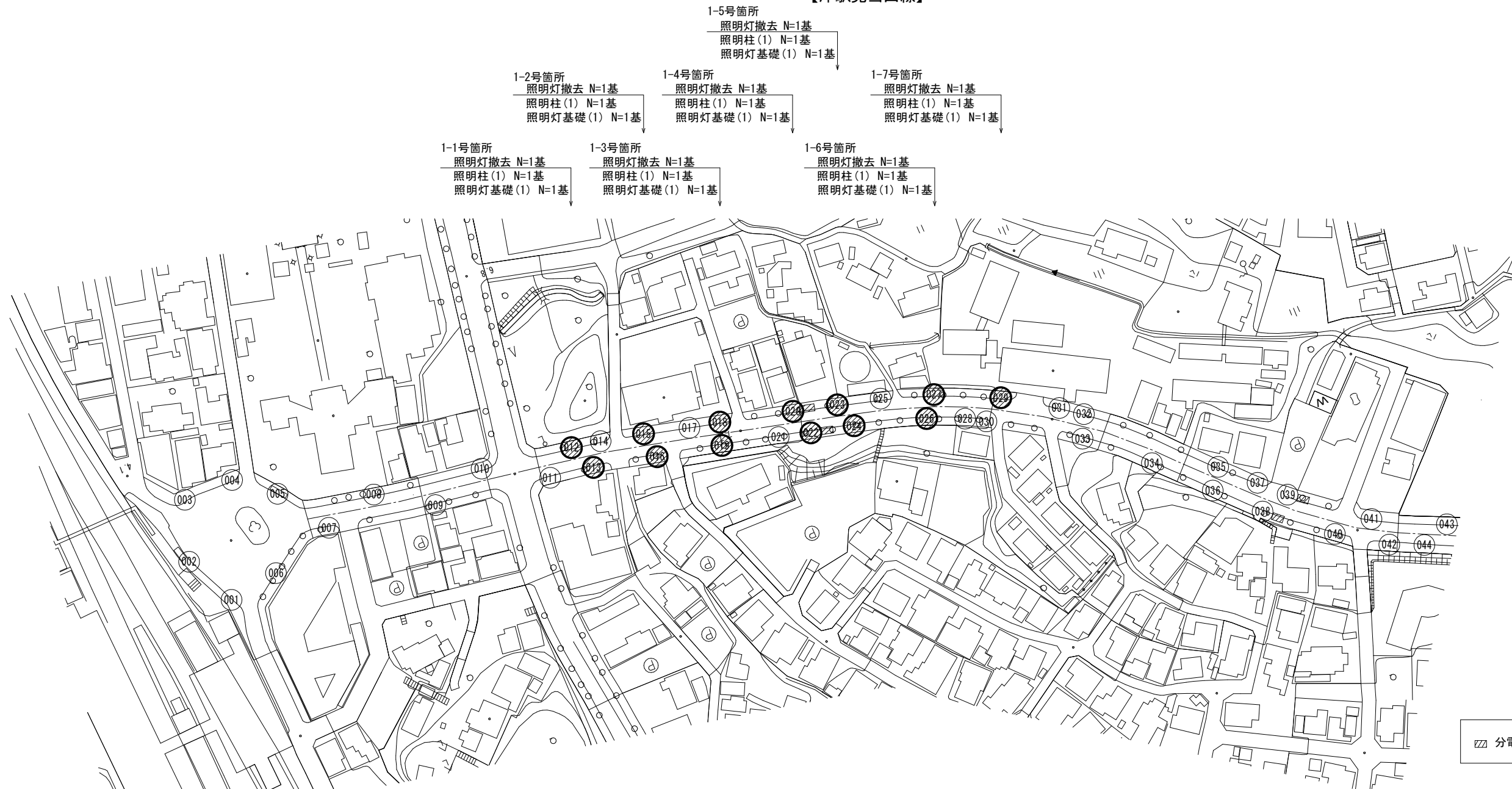


# 平面図(1/2)

【津駅見当山線】



- 1-5号箇所  
照明灯撤去 N=1基  
照明柱(1) N=1基  
照明灯基礎(1) N=1基
- 1-2号箇所  
照明灯撤去 N=1基  
照明柱(1) N=1基  
照明灯基礎(1) N=1基
- 1-4号箇所  
照明灯撤去 N=1基  
照明柱(1) N=1基  
照明灯基礎(1) N=1基
- 1-7号箇所  
照明灯撤去 N=1基  
照明柱(1) N=1基  
照明灯基礎(1) N=1基
- 1-1号箇所  
照明灯撤去 N=1基  
照明柱(1) N=1基  
照明灯基礎(1) N=1基
- 1-3号箇所  
照明灯撤去 N=1基  
照明柱(1) N=1基  
照明灯基礎(1) N=1基
- 1-6号箇所  
照明灯撤去 N=1基  
照明柱(1) N=1基  
照明灯基礎(1) N=1基

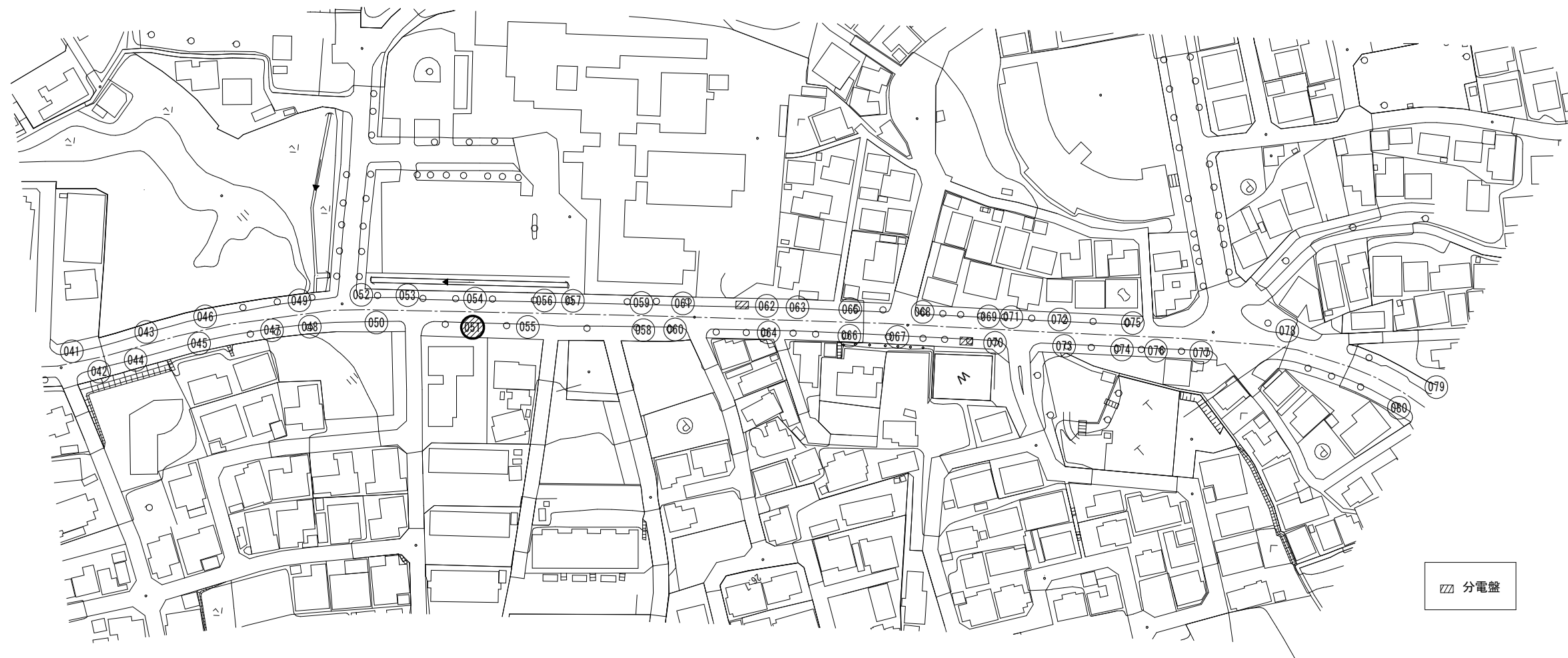
- 1-8号箇所  
照明灯撤去 N=1基  
照明柱(1) N=1基  
照明灯基礎(1) N=1基
- 1-11号箇所  
照明灯撤去 N=1基  
照明柱(1) N=1基  
照明灯基礎(1) N=1基
- 1-9号箇所  
照明灯撤去 N=1基  
照明柱(1) N=1基  
照明灯基礎(1) N=1基
- 1-12号箇所  
照明灯撤去 N=1基  
照明柱(1) N=1基  
照明灯基礎(1) N=1基
- 1-10号箇所  
照明灯撤去 N=1基  
照明柱(1) N=1基  
照明灯基礎(1) N=1基
- 1-13号箇所  
照明灯撤去 N=1基  
照明柱(1) N=1基  
照明灯基礎(1) N=1基

(津駅見当山線)  
※ この図面はA1サイズを原寸とする。

工事名	令和元年度北道維補第4号 津駅見当山線道路照明灯修繕工事		
施工箇所名	津市大谷町及び広明町地内		
図面の種類	平面図(1/2)		
縮尺	1:1000	図面番号	1/12
事業所名	津市建設部津北工事事務所		

# 平面図(2/2)

【津駅見当山線】



1-14号箇所  
 照明灯撤去 N=1基  
 照明柱(2) N=1基  
 照明灯基礎(2) N=1基

(津駅見当山線)  
 ※ この図面はA1サイズを原寸とする。

工事名	令和元年度北道維持第4号 津駅見当山線道路照明灯修繕工事		
施工箇所名	津市大谷町及び広明町地内		
図面の種類	平面図(2/2)		
縮尺	1:1000	図面番号	2/12
事業所名	津市建設部津北工事事務所		

# 津駅見当山線 歩道照明灯修繕詳細図(1/7)

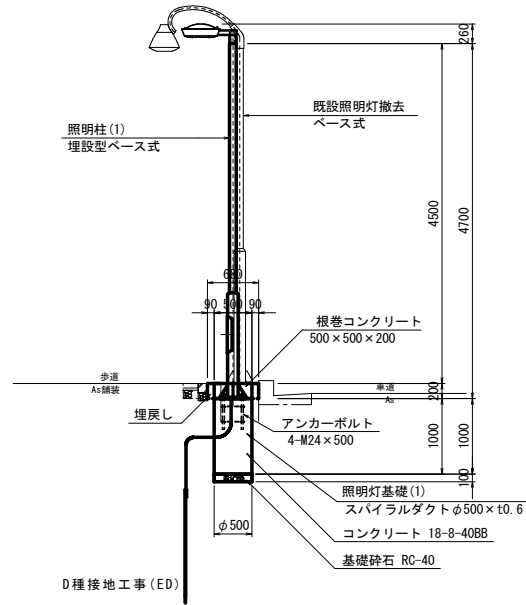
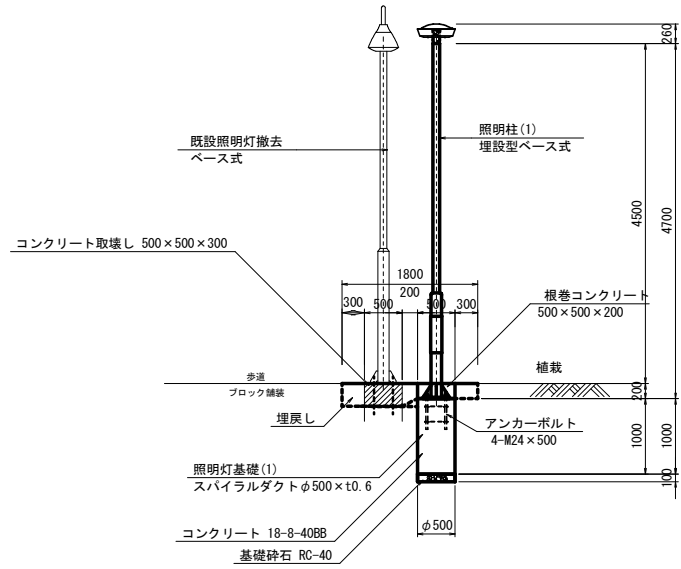
## 1-1号箇所

S=1:50

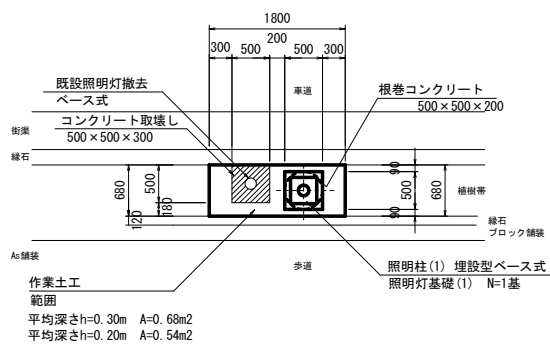
照明柱(1)  
照明灯基礎(1)

正面図

断面図



平面図



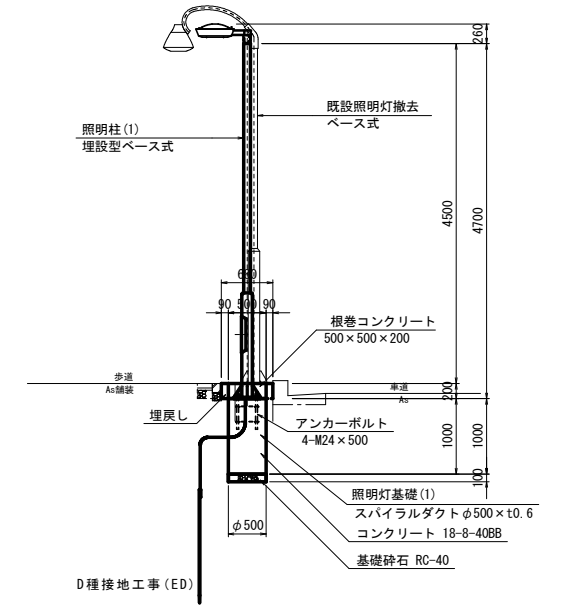
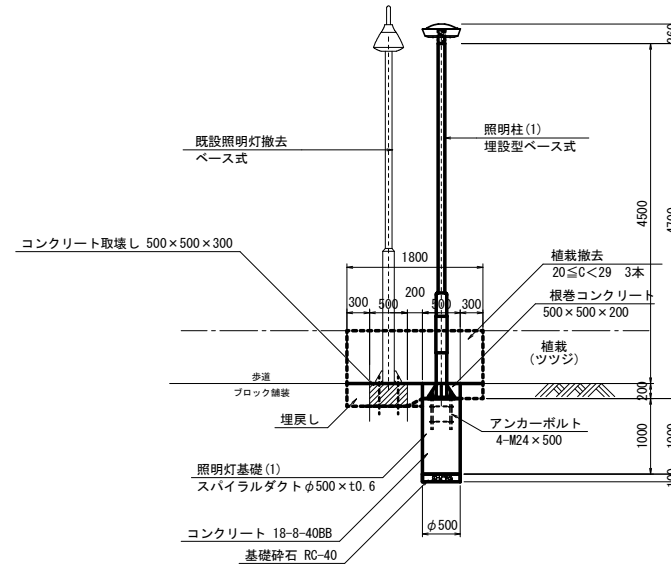
## 1-2号箇所

S=1:50

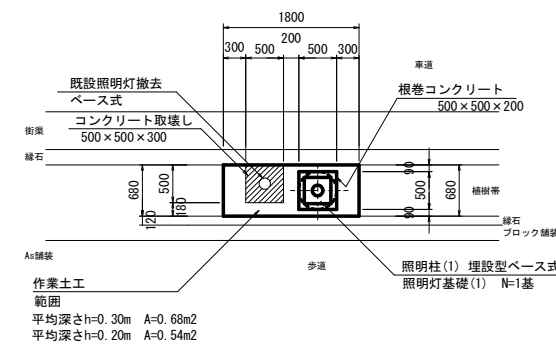
照明柱(1)  
照明灯基礎(1)

正面図

断面図



平面図



- 注) 1. 歩道照明灯は、埋設ケーブルによる電力受給であり、その既設配線を利用するので掘削工、構造物撤去工等施工に注意すること。  
2. 地下埋設物について、各関係管理者に確認・協議を行い、注意して施工を行うこと。

(津駅見当山線)  
※ この図面はA1サイズを原寸とする。

工事名	令和元年度北道維補第4号 津駅見当山線道路照明灯修繕工事
施工箇所名	津市大谷町及び広明町地内
図面の種類	歩道照明灯修繕詳細図(1/7)
縮尺	1:50 図面番号 3/12
事業所名	津市建設部津北工事事務所

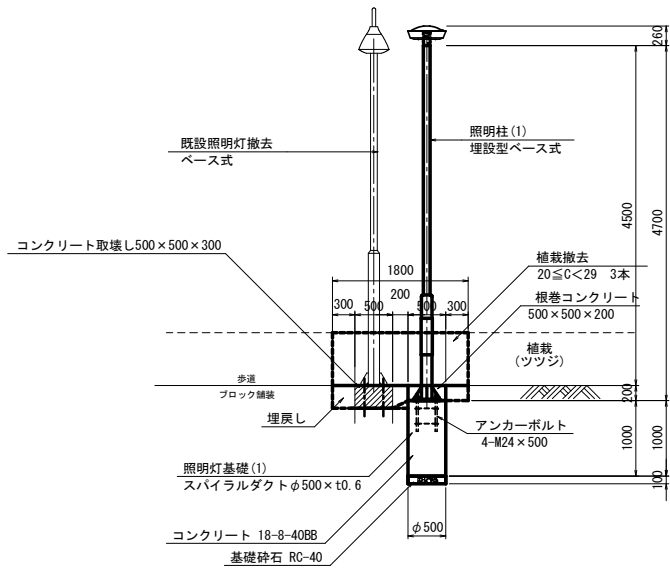
# 津駅見当山線 歩道照明灯修繕詳細図(2/7)

## 1-3号箇所

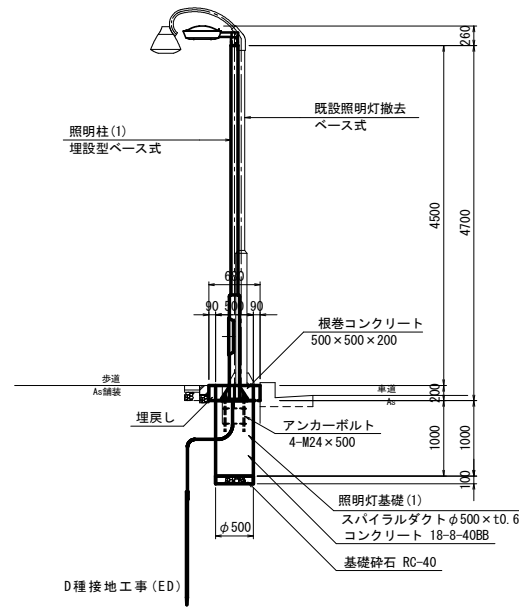
S=1:50

照明柱(1)  
照明灯基礎(1)

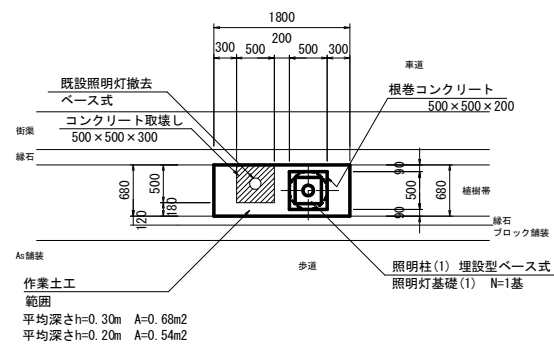
正面図



断面図



平面図

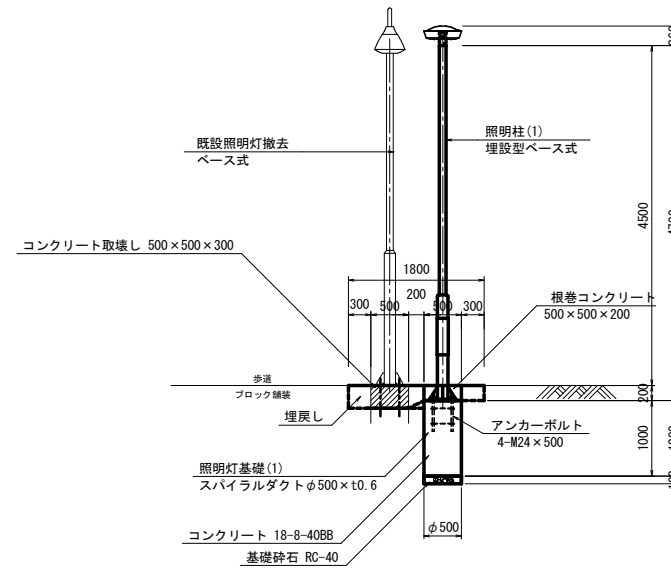


## 1-4号箇所

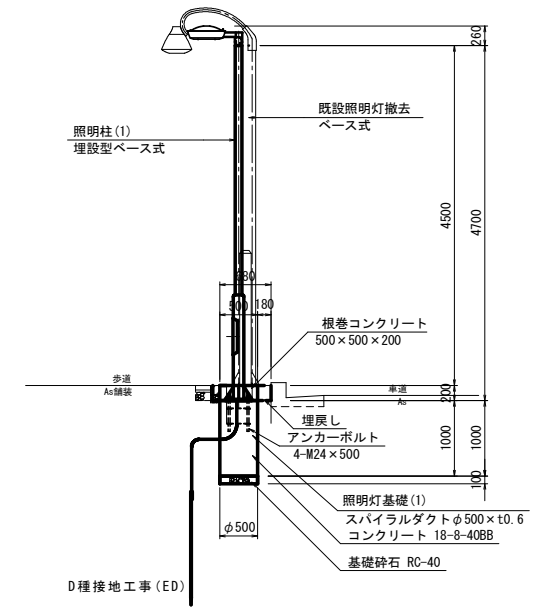
S=1:50

照明柱(1)  
照明灯基礎(1)

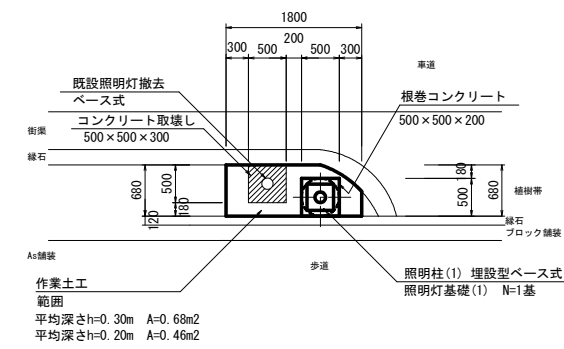
正面図



断面図



平面図



- 注) 1. 歩道照明灯は、埋設ケーブルによる電力受給であり、その既設配線を利用するので掘削工、構造物撤去工等施工に注意すること。  
2. 地下埋設物について、各関係管理者に確認・協議を行い、注意して施工を行うこと。

(津駅見当山線)  
※ この図面はA1サイズを原寸とする。

工事名	令和元年度北道維補第4号 津駅見当山線道路照明灯修繕工事
施工箇所名	津市大谷町及び広明町地内
図面の種類	歩道照明灯修繕詳細図(2/7)
縮尺	1:50 図面番号 4/12
事業所名	津市建設部津北工事事務所

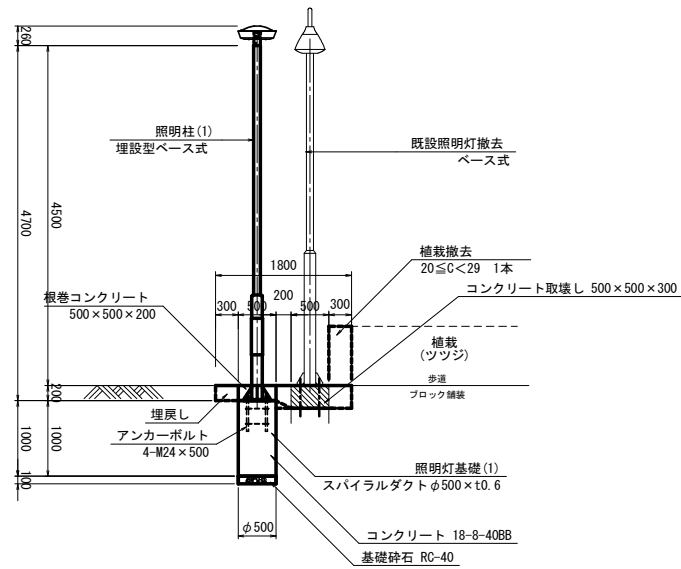
# 津駅見当山線 歩道照明灯修繕詳細図(3/7)

## 1-5号箇所

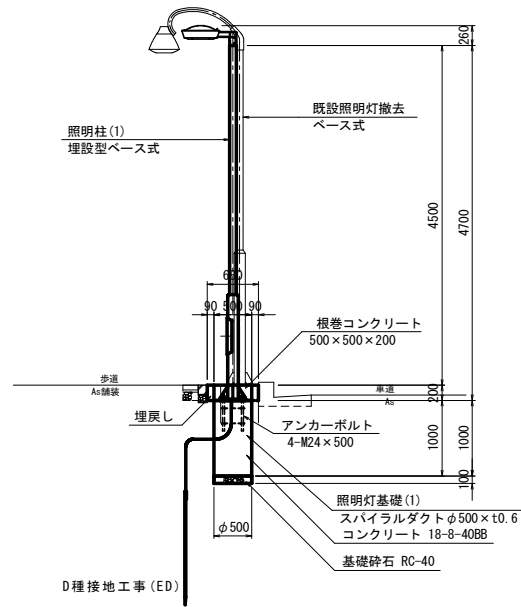
S=1:50

照明柱(1)  
照明灯基礎(1)

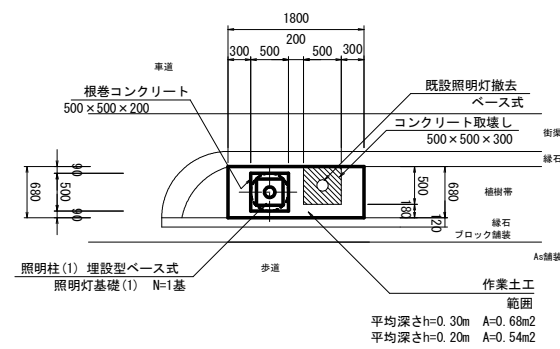
正面図



断面図



平面図

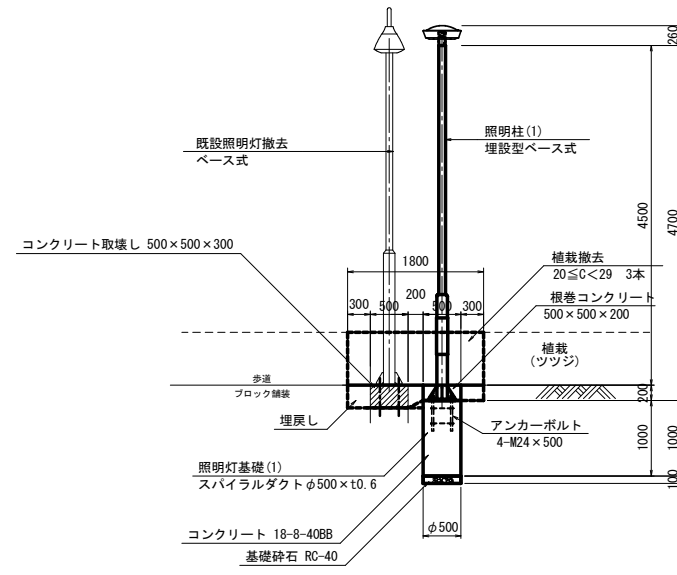


## 1-6号箇所

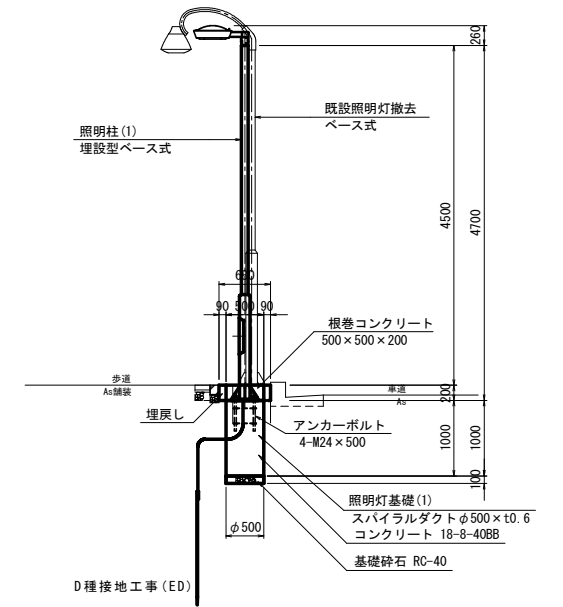
S=1:50

照明柱(1)  
照明灯基礎(1)

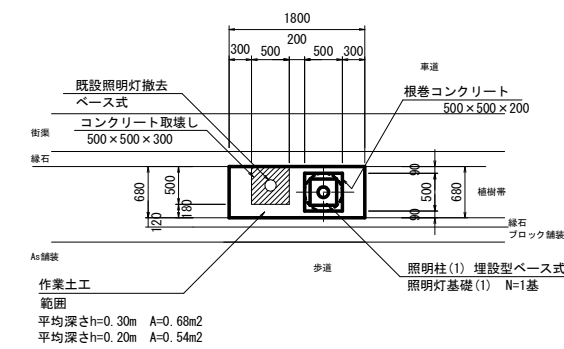
正面図



断面図



平面図



- 注) 1. 歩道照明灯は、埋設ケーブルによる電力受給であり、その既設配線を利用するので掘削工、構造物撤去工等施工に注意すること。  
2. 地下埋設物について、各関係管理者に確認・協議を行い、注意して施工を行うこと。

(津駅見当山線)  
※ この図面はA1サイズを原寸とする。

工事名	令和元年度北道維持第4号 津駅見当山線道路照明灯修繕工事
施工箇所名	津市大谷町及び広明町地内
図面の種類	歩道照明灯修繕詳細図(3/7)
縮尺	1:50 図面番号 5/12
事業所名	津市建設部津北工事事務所

# 津駅見当山線 歩道照明灯修繕詳細図(4/7)

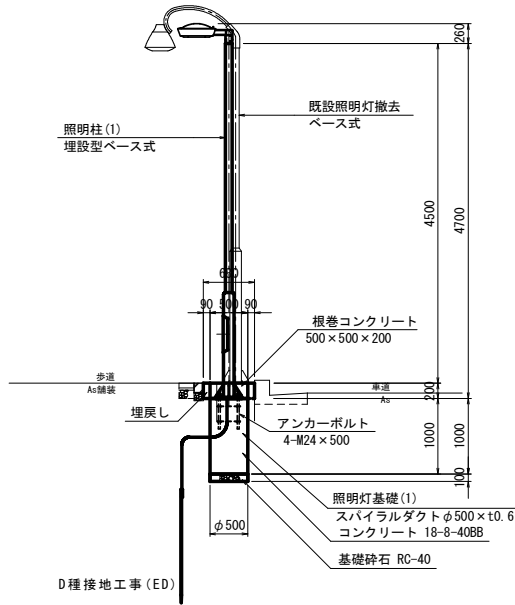
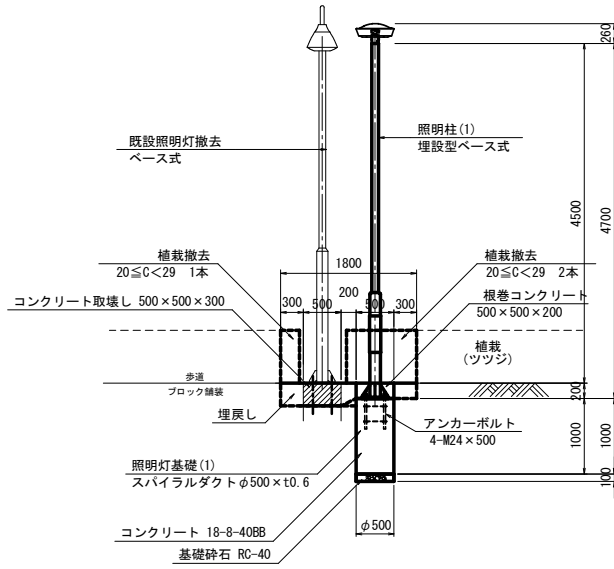
## 1-7号箇所

S=1:50

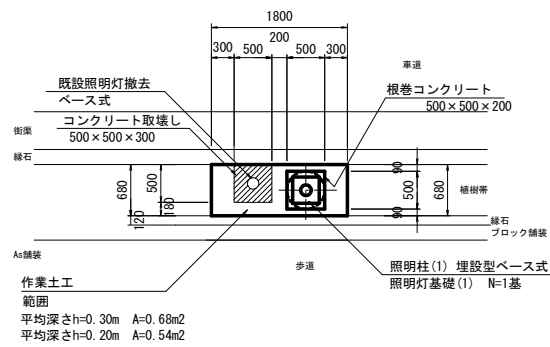
照明柱(1)  
照明灯基礎(1)

正面図

断面図



平面図



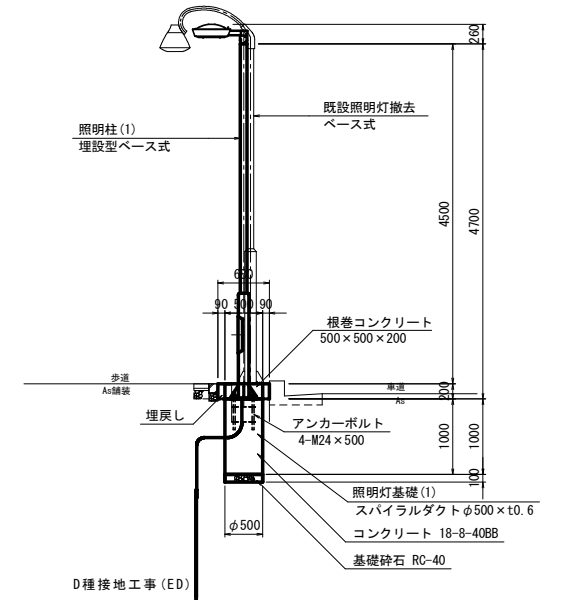
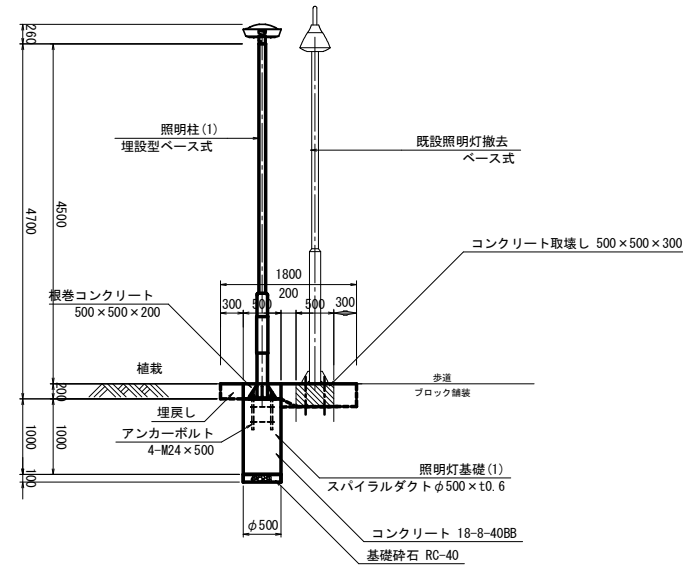
## 1-8号箇所

S=1:50

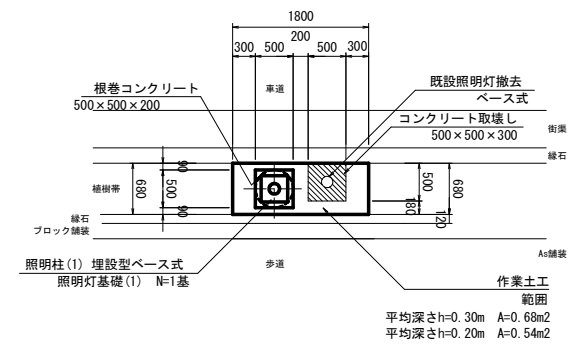
照明柱(1)  
照明灯基礎(1)

正面図

断面図



平面図



- 注) 1. 歩道照明灯は、埋設ケーブルによる電力受給であり、その既設配線を利用するので掘削工、構造物撤去工等施工に注意すること。  
2. 地下埋設物について、各関係管理者に確認・協議を行い、注意して施工を行うこと。

(津駅見当山線)  
※ この図面はA1サイズを原寸とする。

工事名	令和元年度北道維補第4号 津駅見当山線道路照明灯修繕工事
施工箇所名	津市大谷町及び広明町地内
図面の種類	歩道照明灯修繕詳細図(4/7)
縮尺	1:50 図面番号 6/12
事業所名	津市建設部津北工事事務所

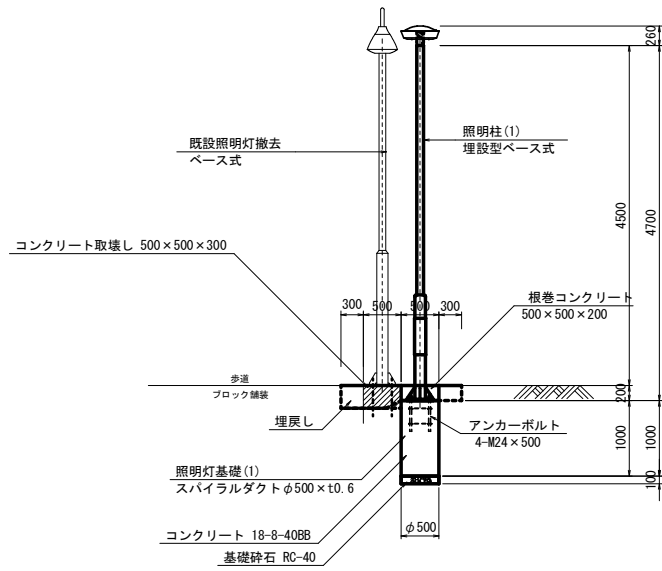
# 津駅見当山線 歩道照明灯修繕詳細図(5/7)

## 1-9号箇所

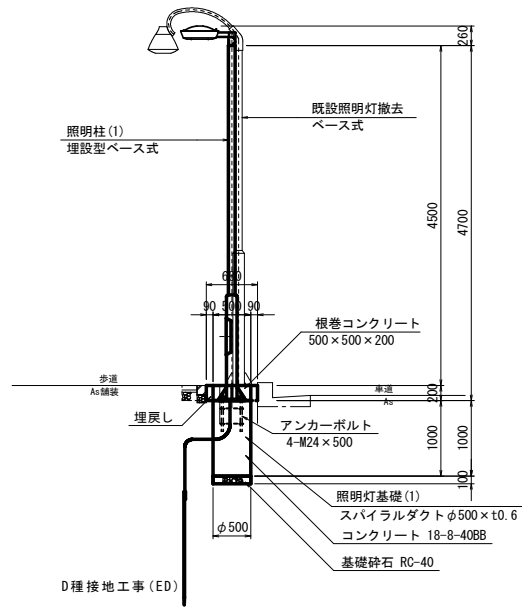
S=1:50

照明柱(1)  
照明灯基礎(1)

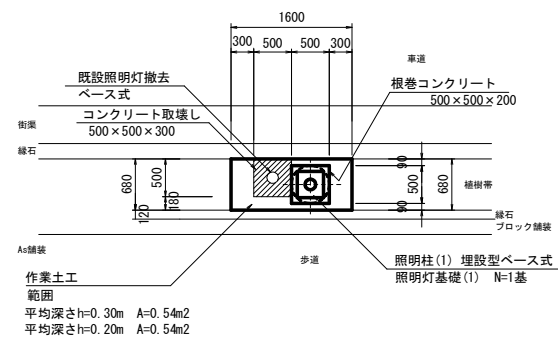
正面図



断面図



平面図

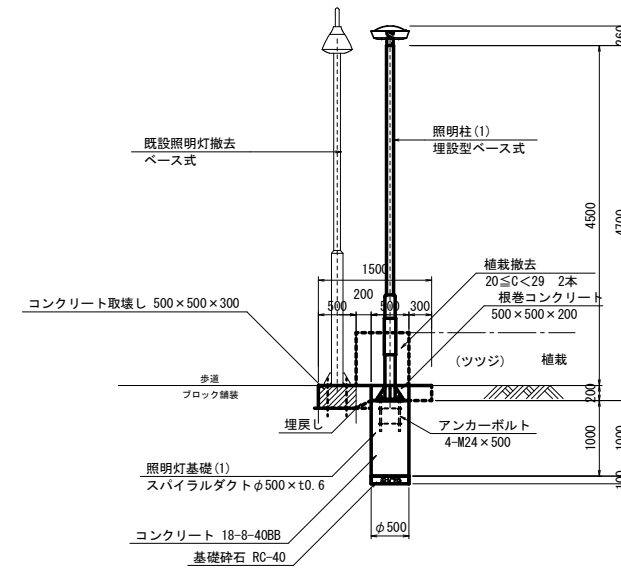


## 1-10号箇所

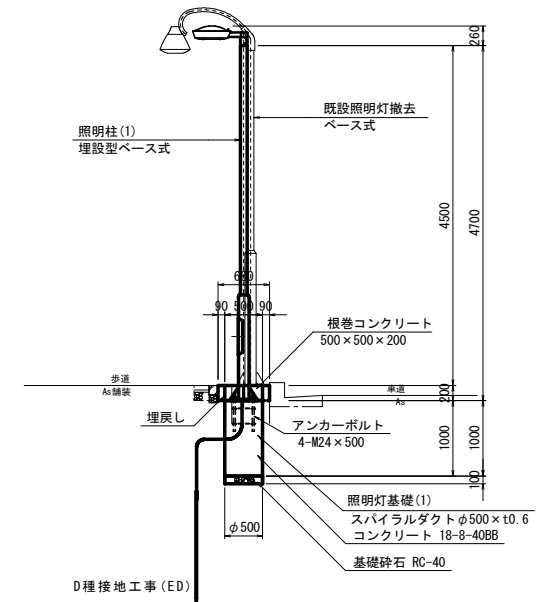
S=1:50

照明柱(1)  
照明灯基礎(1)

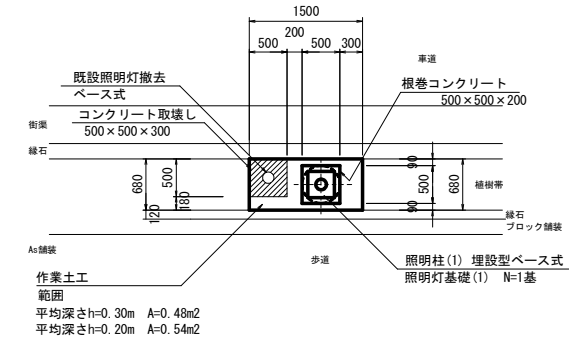
正面図



断面図



平面図



- 注) 1. 歩道照明灯は、埋設ケーブルによる電力受給であり、その既設配線を利用するので掘削工、構造物撤去工等施工に注意すること。  
2. 地下埋設物について、各関係管理者に確認・協議を行い、注意して施工を行うこと。

(津駅見当山線)  
※ この図面はA1サイズを原寸とする。

工事名	令和元年度北道維持補第4号 津駅見当山線道路照明灯修繕工事		
施工箇所名	津市大谷町及び広明町地内		
図面の種類	歩道照明灯修繕詳細図(5/7)		
縮尺	1:50	図面番号	7/12
事業所名	津市建設部津北工事事務所		

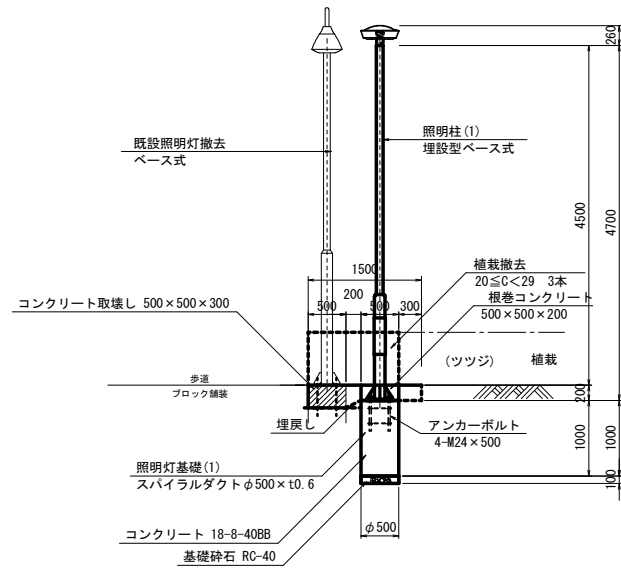
# 津駅見当山線 歩道照明灯修繕詳細図(6/7)

## 1-11号箇所

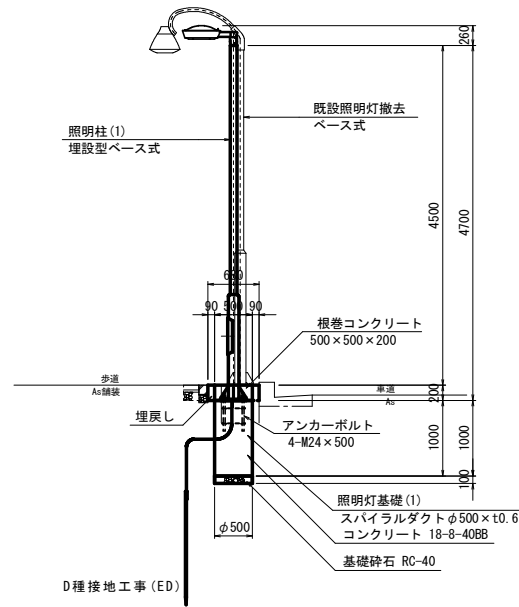
S=1:50

照明柱(1)  
照明灯基礎(1)

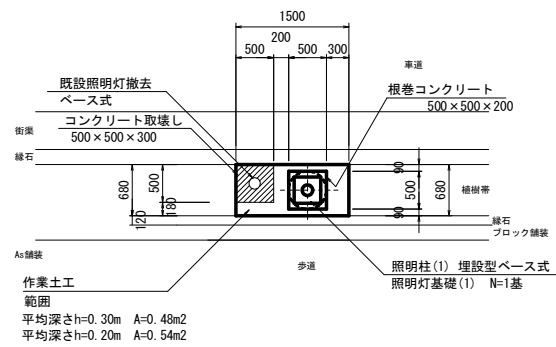
正面図



断面図



平面図



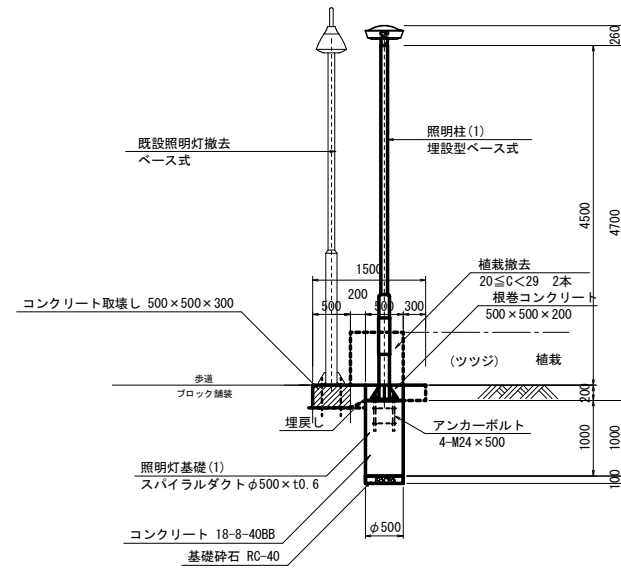
作業土工  
範囲  
平均深さh=0.30m A=0.48m<sup>2</sup>  
平均深さh=0.20m A=0.54m<sup>2</sup>

## 1-12号箇所

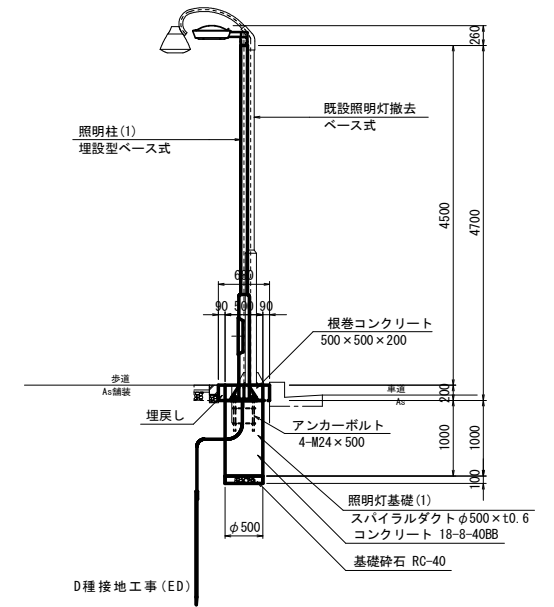
S=1:50

照明柱(1)  
照明灯基礎(1)

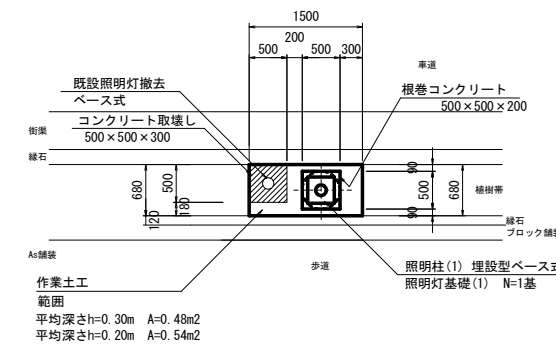
正面図



断面図



平面図



作業土工  
範囲  
平均深さh=0.30m A=0.48m<sup>2</sup>  
平均深さh=0.20m A=0.54m<sup>2</sup>

- 注) 1. 歩道照明灯は、埋設ケーブルによる電力受給であり、その既設配線を利用するので掘削工、構造物撤去工等施工に注意すること。  
2. 地下埋設物について、各関係管理者に確認・協議を行い、注意して施工を行うこと。

(津駅見当山線)  
※ この図面はA1サイズを原寸とする。

工事名	令和元年度北道維持補第4号 津駅見当山線道路照明灯修繕工事
施工箇所名	津市大谷町及び広明町地内
図面の種類	歩道照明灯修繕詳細図(6/7)
縮尺	1:50 図面番号 8/12
事業所名	津市建設部津北工事事務所



津駅見当山線 歩道照明灯修繕詳細図(7/7)

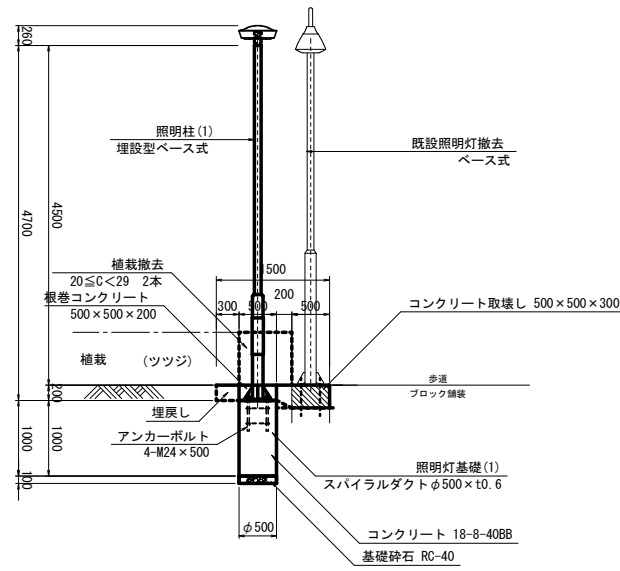
津駅見当山線 車道照明灯修繕詳細図

1-13号箇所

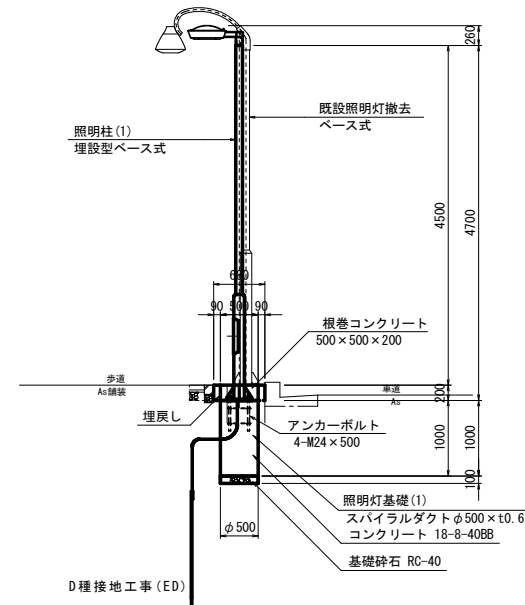
S=1:50

照明柱(1)  
照明灯基礎(1)

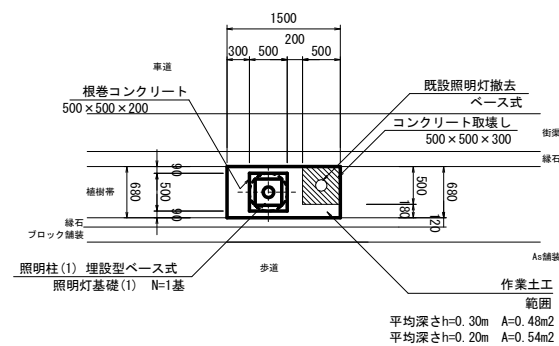
正面図



断面図



平面図

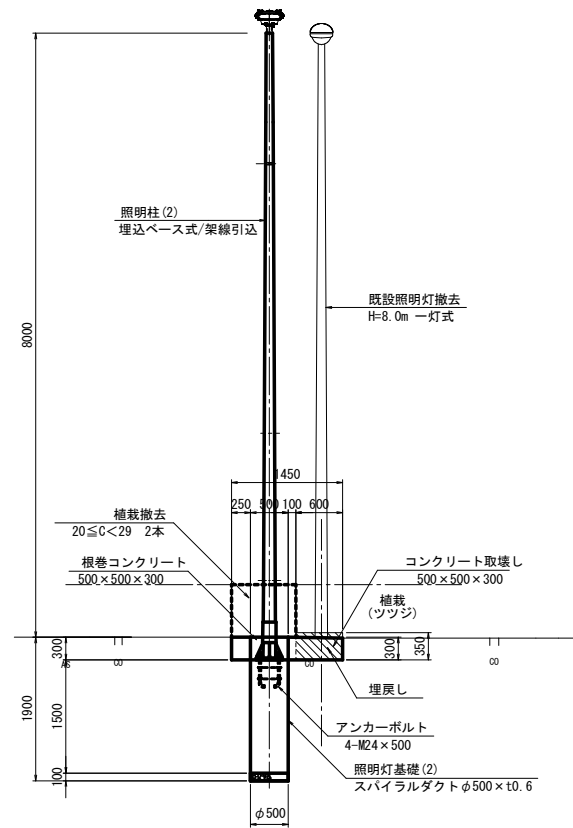


1-14号箇所

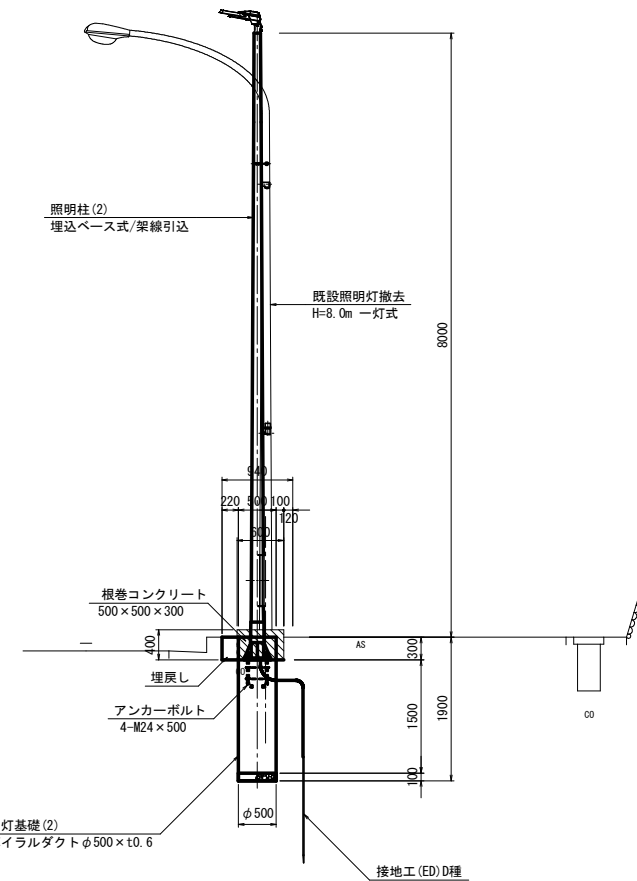
S=1:50

照明柱(2)  
照明灯基礎(2)

正面図

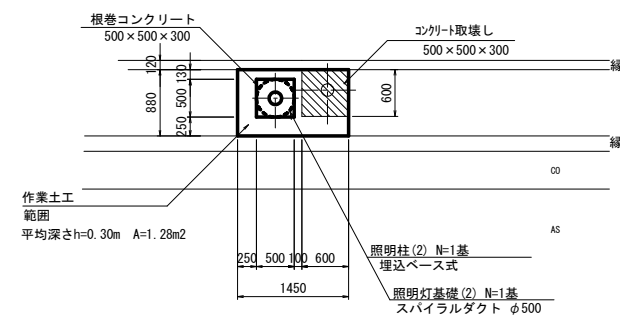


断面図



※接地工は、地下埋設物に対し支障とならない位置に設置する。

平面図 S=1:50



- 注) 1. 歩道照明灯は、埋設ケーブルによる電力受給であり、その既設配線を利用するので掘削工、構造物撤去等施工に注意すること。  
2. 地下埋設物について、各関係管理者に確認・協議を行い、注意して施工を行うこと。

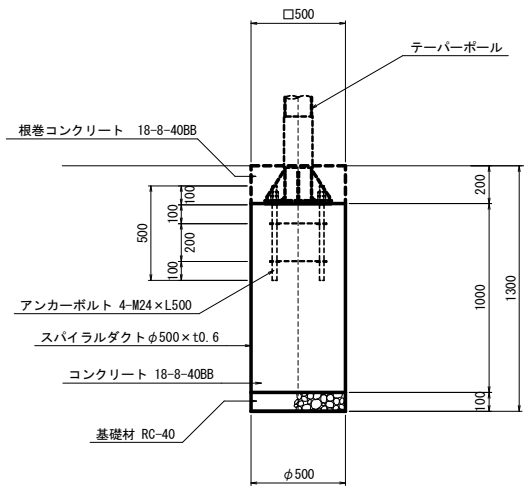
(津駅見当山線)  
※ この図面はA1サイズを原寸とする。

工事名	令和元年度北道維持第4号 津駅見当山線道路照明灯修繕工事		
施工箇所名	津市大谷町及び広明町地内		
図面の種類	歩道照明灯修繕詳細図(7/7) 車道照明灯修繕詳細図		
縮尺	1:50	図面番号	9/12
事業所名	津市建設部津北工事事務所		

# 工法図

## 照明灯基礎(1)

S=1:20

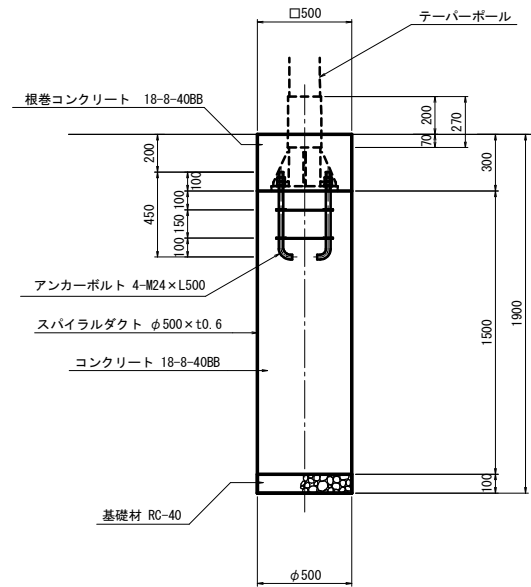


照明灯基礎(1) 数量表 10基当り

名称	規格	単位	数量	備考
基礎掘削	アースオーガー	基	10.00	2.16m <sup>3</sup> /10基
スパイラルダクト	φ500×t0.6	m	10.00	
コンクリート	18-8-40BB	m <sup>3</sup>	1.96	
アンカーボルト	4-M24×L500	組	10.0	
基礎材	RC-40 t=10cm	m <sup>2</sup>	1.96	
根巻コンクリート	18-8-40BB	m <sup>3</sup>	—	別途計上
同上型枠		m <sup>2</sup>	—	別途計上
基面整正		m <sup>2</sup>	1.96	

## 照明灯基礎(2)

S=1:20



照明灯基礎(2) 数量表 10基当り

名称	規格	単位	数量	備考
基礎掘削	アースオーガー	基	10.00	3.14m <sup>3</sup> /10基
スパイラルダクト	φ500×t0.6	m	15.00	
コンクリート	18-8-40BB	m <sup>3</sup>	2.94	
アンカーボルト	4-M24×L500	組	10.00	
基礎材	RC-40 t=10cm	m <sup>2</sup>	1.96	
根巻コンクリート	18-8-40BB	m <sup>3</sup>	—	別途計上
同上型枠		m <sup>2</sup>	—	別途計上
基面整正		m <sup>2</sup>	1.96	

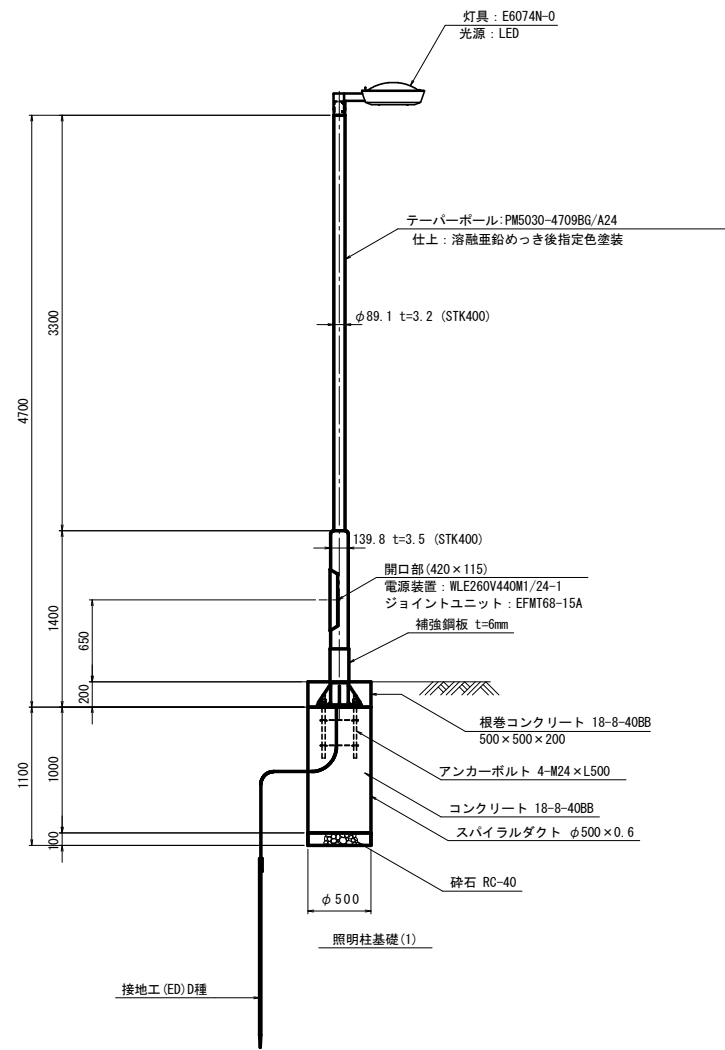
共通  
※ この図面はA1サイズを原寸とする。

工事名	令和元年度北道維持補第4号 津駅見当山線道路照明灯修繕工事		
施工箇所名	津市大谷町及び広明町地内		
図面の種類	工法図		
縮尺	図示	図面番号	10/12
事業所名	津市建設部津北工事事務所		

[参考] 歩道照明灯標準図

照明柱(1)

S=1:30

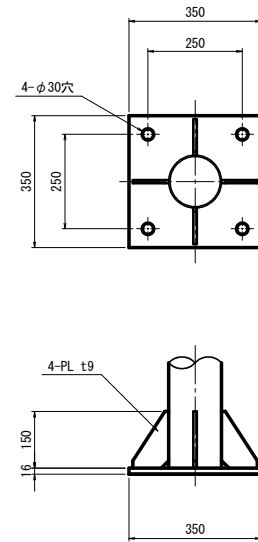


照明柱(1) 材料表 1基当り

名称	規格	単位	数量	摘要
テーパポール	丸段付直線形 埋設型ベース式 PM5030-4709BG/A24同等品以上 仕上: 溶融亜鉛めっき後指定色塗装	本	1	
照明灯	E6074SA9N同等品以上	台	1	
ジョイントユニット	EFM68-15A同等品以上	個	1	
ケーブル	VVR2mm-3C	m	5.0	
電線	IV3.5mm2	m	3.0	アース用
接地設置	D種 (設置棒φ10×1500)	極	1	
管理銘板	スコッチシール	枚	1	
灯柱銘板	アルミ製貼付板 t=0.8mm	枚	1	
照明柱基礎(1)	スパイラルダクトφ500×t0.6 コンクリート 18-8-40BB 基礎砕石RC-40 t=10cm	基	1	
グリスキャップ	M24ボルトキャップ	個	4	

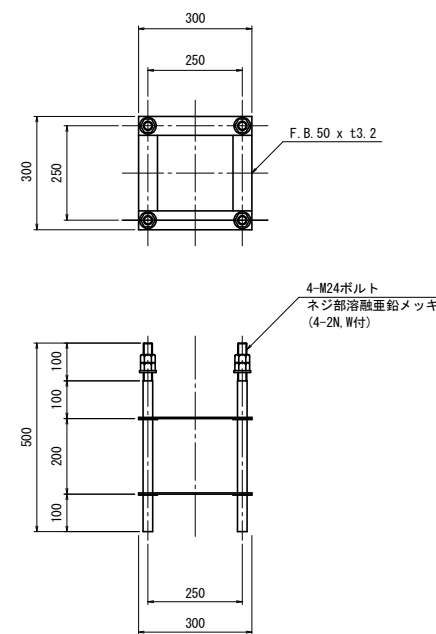
ベースプレート詳細図

S=1:10



アンカーボルト詳細図

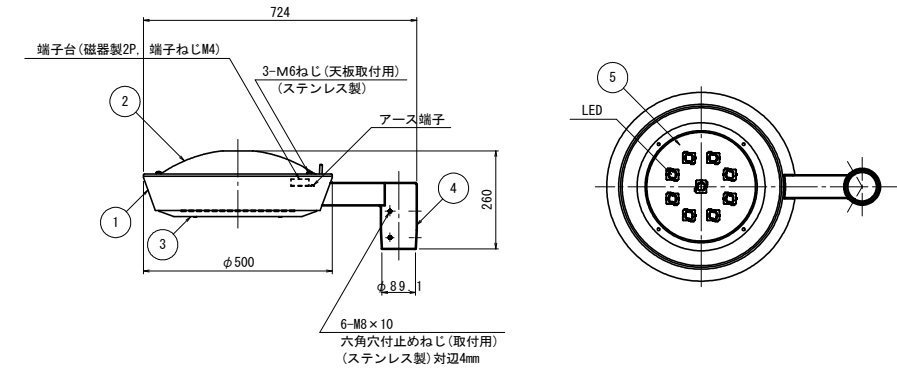
S=1:10



灯具詳細図

S=1:10

(E6074N-0+HEA29)



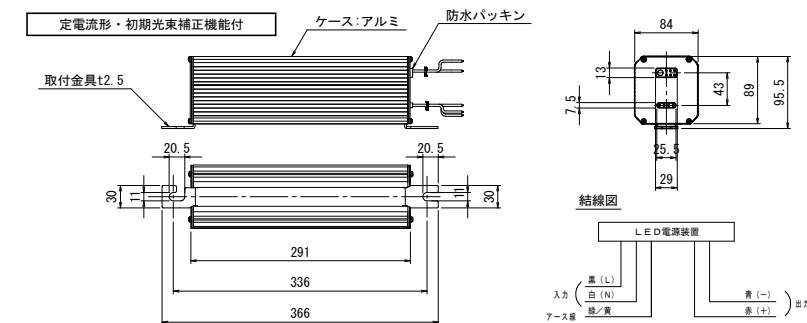
仕上色 指定色

部番	部品名	材質・材厚	数量	備考
1	本体	アルミダイカスト	1	塗装
2	天板	ステンレスt1	1	塗装
3	下面枠	ステンレスt1.2	1	塗装
4	アーム	アルミ鋳物	1	塗装
5	パネル	強化処理ガラスt4	1	フロスト(印刷)

電源装置詳細図

S=1:5

(WLE260V440M1/24-1)



特性表

入力電圧 (V)	周波数 (Hz)	点灯初期の状態					点灯6万時間経過時の状態					点灯6万時間平均入力電流 (A)	点灯6万時間平均入力電力 (W)		
		入力電流 (A)	入力電力 (W)	容量 (VA)	力率	最大出力電圧 (V)	出力電流 (mA)	入力電流 (A)	入力電力 (W)	容量 (VA)	力率			最大出力電圧 (V)	出力電流 (mA)
100	50/60	0.56	54	56	高力率	DC260	324	0.78	77	78	高力率	DC260	440	0.67	66
200		0.28	54	56			0.38	75	76	0.33			65		
242		0.24	54	58			0.32	75	77	0.28			65		

注) 照明灯は、埋設ケーブルによる電力受給であり、既設利用するので掘削工、構造物撤去等施工に注意すること。  
また、地下埋設物、架空線について、各関係管理者との確認・協議を十分に行い、施工にあたること。

共通  
※ この図面はA1サイズを原寸とする。

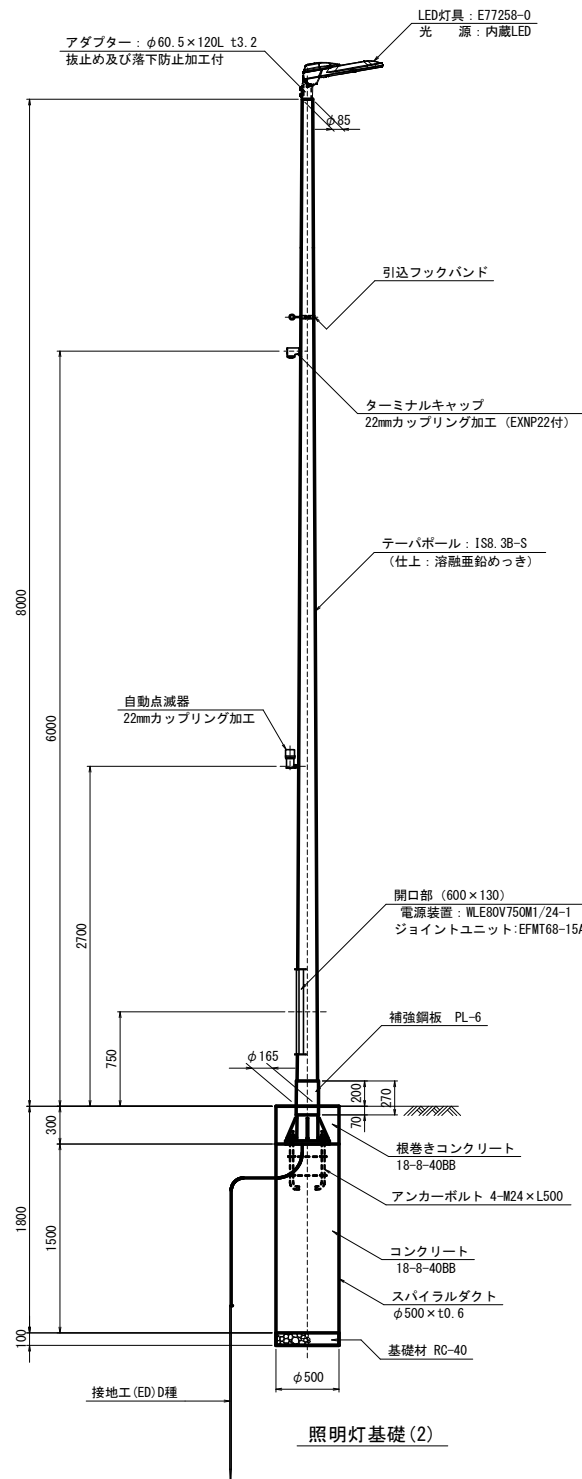
工事名	令和元年度北道維持補第4号 津駅見当山線道路照明灯修繕工事
施工箇所名	津市大谷町及び広明町地内
図面の種類	[参考] 歩道照明灯標準図
縮尺	図示 図面番号 11/12
事業所名	津市建設部津北工事事務所

[参考] 道路照明灯標準図

照明柱(2)

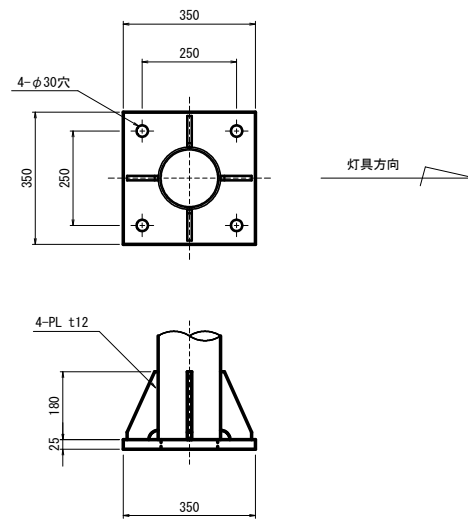
S=1:30

一灯用/ベース式/架線引込



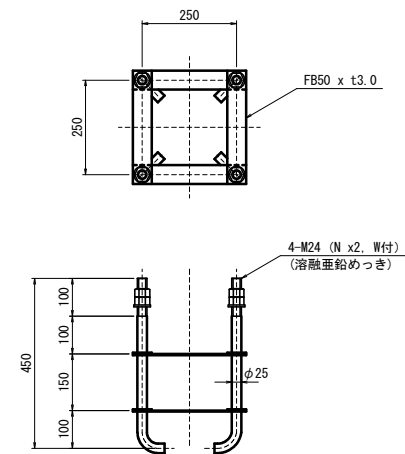
ベースプレート詳細図

S=1:10



アンカーボルト詳細図

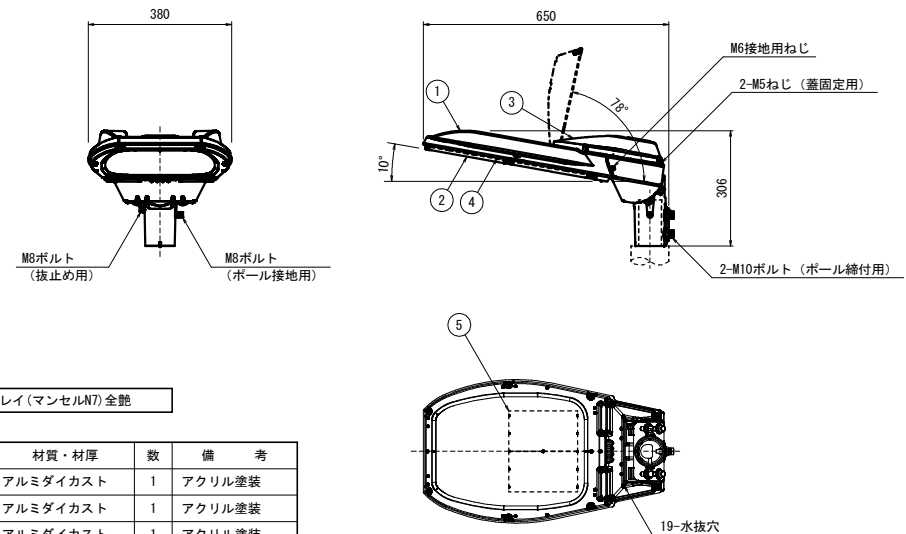
S=1:10



灯具詳細図

S=1:10

(E77258-0)



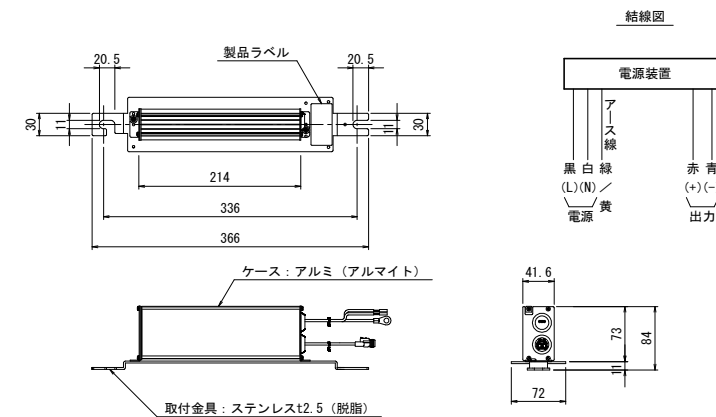
仕上色	グレー(マンセルN7)全塗
-----	---------------

部番	部品名	材質・材厚	数	備考
1	本体	アルミダイカスト	1	アクリル塗装
2	枠	アルミダイカスト	1	アクリル塗装
3	蓋	アルミダイカスト	1	アクリル塗装
4	前面ガラス	強化ガラス t4	1	透明
5	LEDユニット		2	

電源装置詳細図

S=1:5

(WLE80V750M1/24-1)



入力電圧 (V)	周波数 (Hz)	入力電流 (A)			入力電力 (W)			出力電流 (mA)	最大出力電圧 (V) (無負荷時)
		点灯初期時 (最小時)	点灯6万時間経過時 (最大時)	点灯6万時間平均	点灯初期時 (最小時)	点灯6万時間経過時 (最大時)	点灯6万時間平均		
100	50/60	0.470	0.595	0.533	46.7	59.1	52.9	750	80
		0.238	0.295	0.267	46.5	57.8	52.2		
		0.203	0.250	0.227	47.0	58.2	52.6		

共通  
※ この図面はA1サイズを原寸とする。

照明柱(2) 1基当り

名称	規格	単位	数量	摘要
テーパポール	直線形 埋設ベース式 IS8. 3B-S同等品以上 仕上: 溶融亜鉛めっき	本	1	
照明灯	E77258SAJ9/KCE07L同等品以上	台	1	
ジョイントユニット	EFMT68-15A同等品以上	個	1	
コネクタ専用ケーブル	OPRC003/L8同等品以上	本	1	
引込フックバンド	溶融亜鉛めっき	組	1	
ターミナルキャップ	22mm用	個	1	
自動点滅器	PBM1006B同等品以上	個	1	
ケーブル	VVR2mm-2c	m	6.0	電源引込
ケーブル	VVR2mm-3c	m	3.0	自動点滅器用
電線	IV3.5mm2	m	3.0	アース用
接地設置	D種 (接地棒φ10×1500)	極	1	
管理銘板	スコッチシール	枚	1	
灯柱銘板	アルミ製貼付板 t=0.8mm	枚	1	
照明灯基礎(2)	スパイラルダクトφ500×t0.6 コンクリート 18-8-40BB 基礎砕石RC-40 t=10cm	基	1	
グリスキャップ	M24ボルトキャップ	個	4	

注) 照明灯は、埋設ケーブルによる電力受給であり、既設利用するもので掘削工、構造物撤去工事等に注意すること。  
また、地下埋設物、架空線について、各関係管理者との確認・協議を十分に行い、施工にあたること。

工事名	令和元年度北道維持補第4号 津駅見当山線道路照明灯修繕工事		
施工箇所名	津市大谷町及び広明町地内		
図面の種類	〔参考〕道路照明灯標準図		
縮尺	図示	図面番号	12/12
事業所名	津市建設部津北工事事務所		