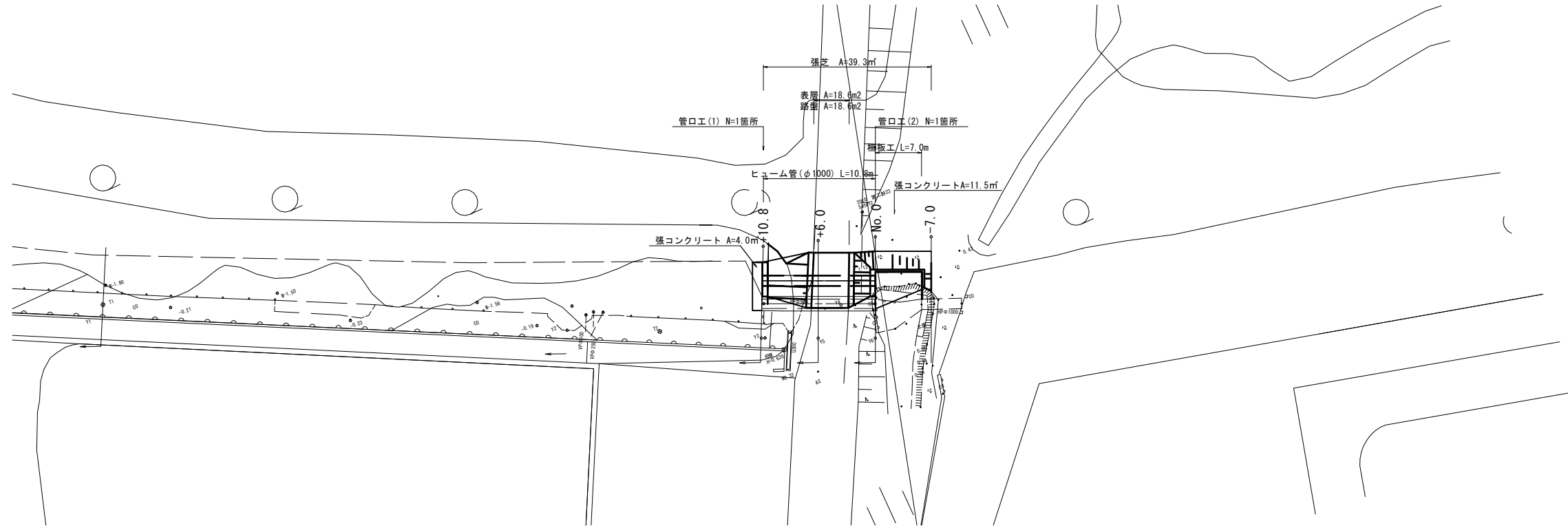
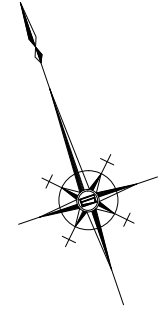


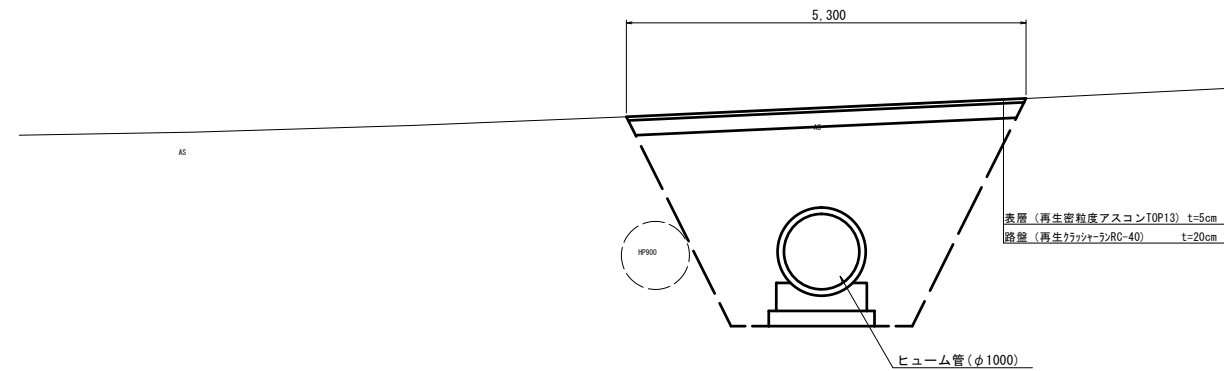
平面図

S=1:250



標準断面図

S=1:50



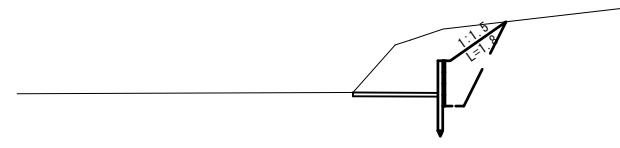
DL=-5.00

※本図面はA1サイズを原寸とする。

工事名	令和2年度南河川第1号 伊倉津排水機場連絡水路改修工事		
施工箇所名	津市雲出長常町 地内		
図面名	平面図		
縮尺	S=1:250	図面番号	1/4
事業所名	津市建設部津南工事事務所		

横断図

No. 0-7.0
GH=-0.62



No. 0-7.0

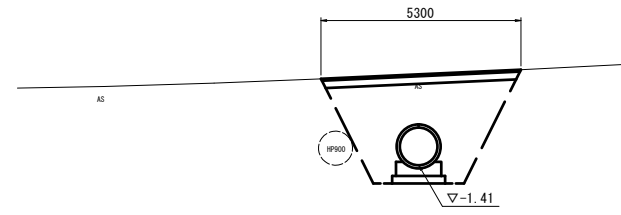
床掘り	土砂	5.0
埋戻し	RC-40	1.5
張芝		1.8

No. 0

床掘り	土砂	7.9
埋戻し	RC-40	1.5
張芝		1.8

DL=-5.00

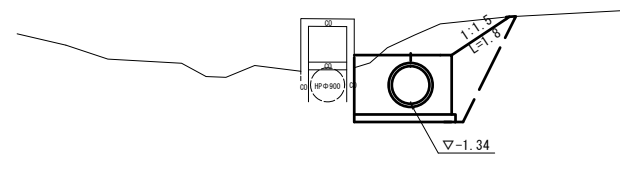
+6.0
GH=0.79



床掘り	土砂	10.8
埋戻し	RC-40	8.1

DL=-5.00

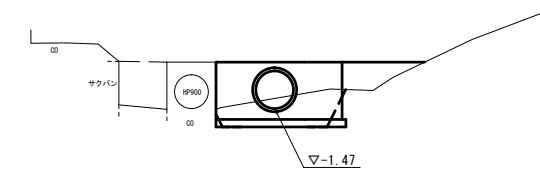
No. 0 (同所)
GH=-0.62



床掘り	土砂	7.9
埋戻し	RC-40	3.5

DL=-5.00

+10.8
GH=0.28



床掘り	土砂	2.4
埋戻し	RC-40	3.9

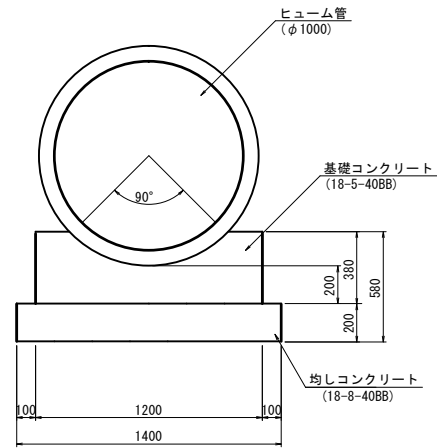
DL=-5.00

※本図面はA1サイズを原寸とする。

工事名	令和2年度南河川第1号 伊倉津排水機場連絡水路改修工事		
施工箇所名	津市雲出長常町 地内		
図面名	横断図		
縮尺	S=1:100	図面番号	2/4
事業所名	津市建設部津南工事事務所		

工法図(1)

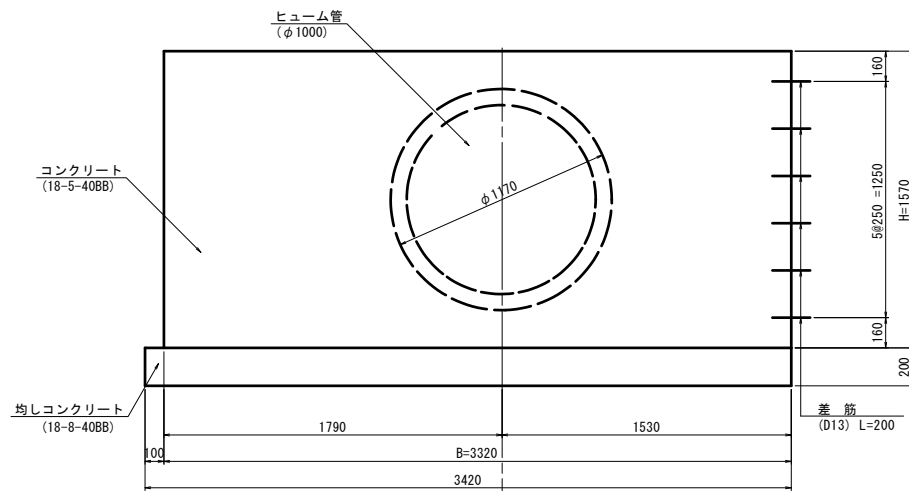
ヒューム管 S=1:20



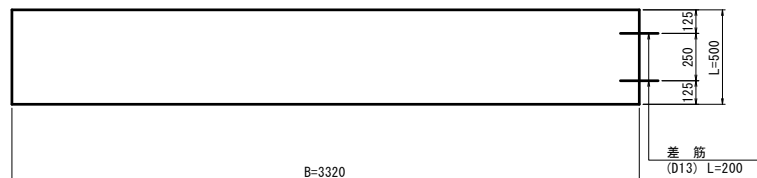
名称	規格	単位	数量	備考
ヒューム管	φ1000	m	10.0	
基礎コンクリート	18-5-40BB	m ³	3.16	
同上型枠		m ²	6.84	
均しコンクリート	18-8-40BB	m ³	2.52	
均し型枠		m ²	3.6	
基面修正		m ²	12.60	

管口工(1) S=1:20

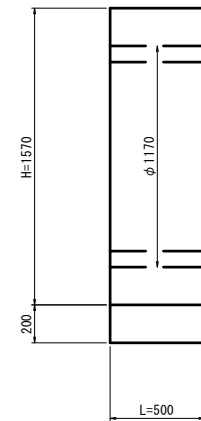
断面図



平面図

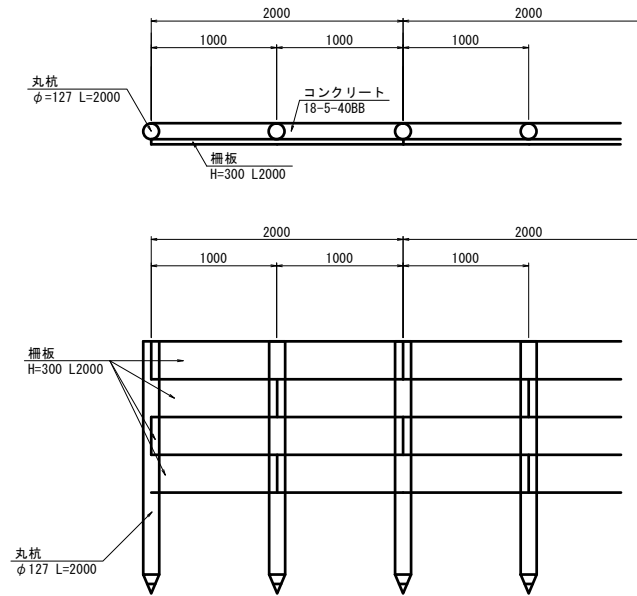


側面図



名称	規格	単位	数量	備考
コンクリート	18-5-40BB	m ³	2.07	
同上型枠		m ²	9.06	
均しコンクリート	18-8-40BB	m ³	0.34	
均し型枠		m ²	1.57	
差筋	D13 t=200	kg	2.39	
樹脂カプセル	D13用	本	12.0	
削孔		本	12.0	
基面修正		m ²	3.42	

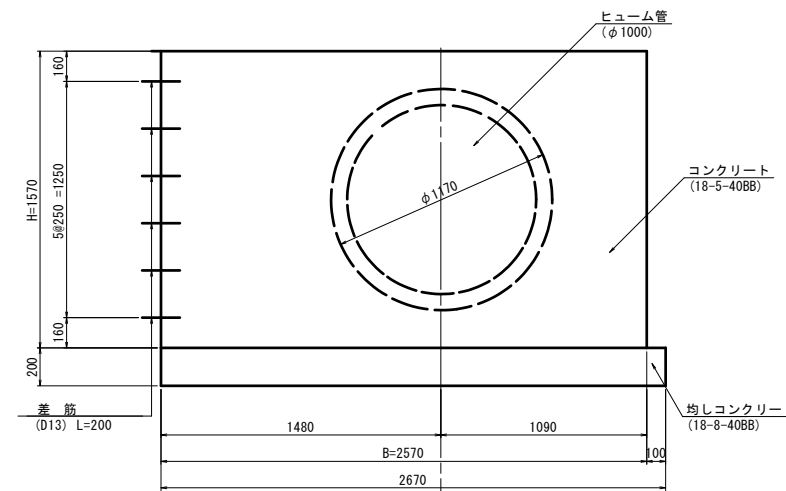
柵板工 S=1:30



名称	規格	単位	数量	備考
丸杭	φ127 L=2000	本	11.00	
柵板	H=300 L=2000	枚	20.00	
コンクリート	18-5-40BB	m ³	1.37	
型枠		m ²	12.00	

管口工(2) S=1:20

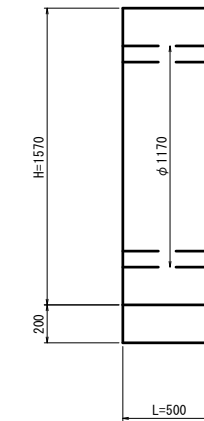
断面図



平面図



側面図



名称	規格	単位	数量	備考
コンクリート	18-5-40BB	m ³	1.48	
同上型枠		m ²	6.71	
均しコンクリート	18-8-40BB	m ³	0.27	
均し型枠		m ²	1.27	
差筋	D13 t=200	kg	2.39	
樹脂カプセル	D13用	本	12.0	
削孔		本	12.0	
基面修正		m ²	2.67	

※本図面はA1サイズを原寸とする。

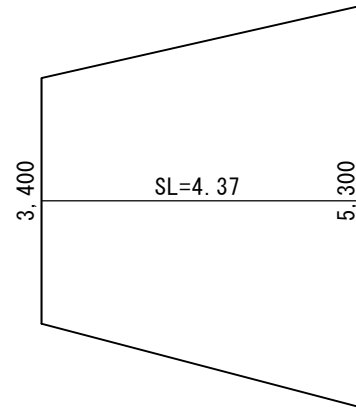
工事名	令和2年度南河川第1号 伊倉津排水機場連絡水路改修工事		
施工箇所名	津市雲出長常町 地内		
図面名	工法図(1)		
縮尺	図示	図面番号	3/4
事業所名	津市建設部津南工事事務所		

工 法 図 (2)

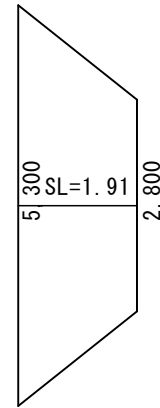
法面整形 (張芝)

S=1:50

(下流側)

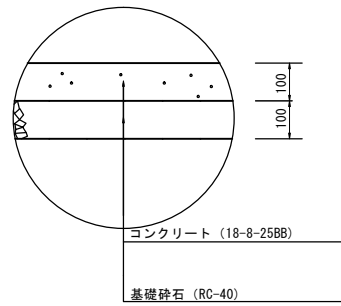


(上流側)



張コンクリート

S=1:10

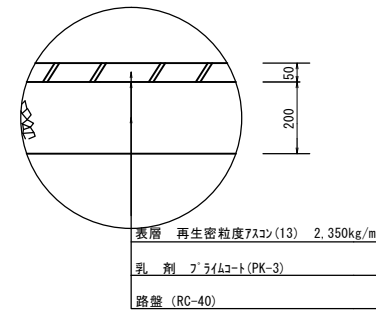


張コンクリート 10m²当り

名称	規格	単位	数量	備考
コンクリート	18-8-25BB	m ³	1.0	
基礎砕石	RC-40 t=100	m ²	10.0	
掘削		m ³	2.0	
残土処分		m ³	2.0	

舗装工

S=1:10



※本図面はA1サイズを原寸とする。

工事名	令和2年度南河川第1号 伊倉津排水機場連絡水路改修工事		
施工箇所名	津市雲出長常町 地内		
図面名	工 法 図 (2)		
縮 尺	図 示	図面番号	4 / 4
事業所名	津市建設部津南工事事務所		