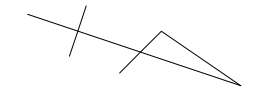


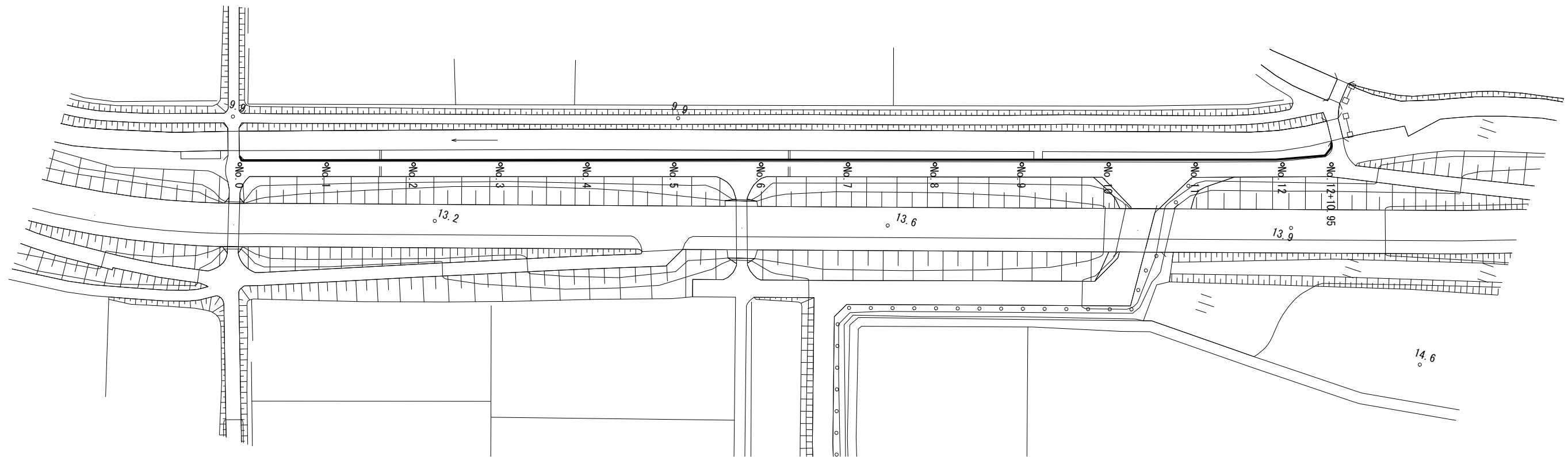
平面図



転落防止柵 (2)
N=1箇所

転落防止柵 (1)
L=249.9m

転落防止柵 (2)
N=1箇所

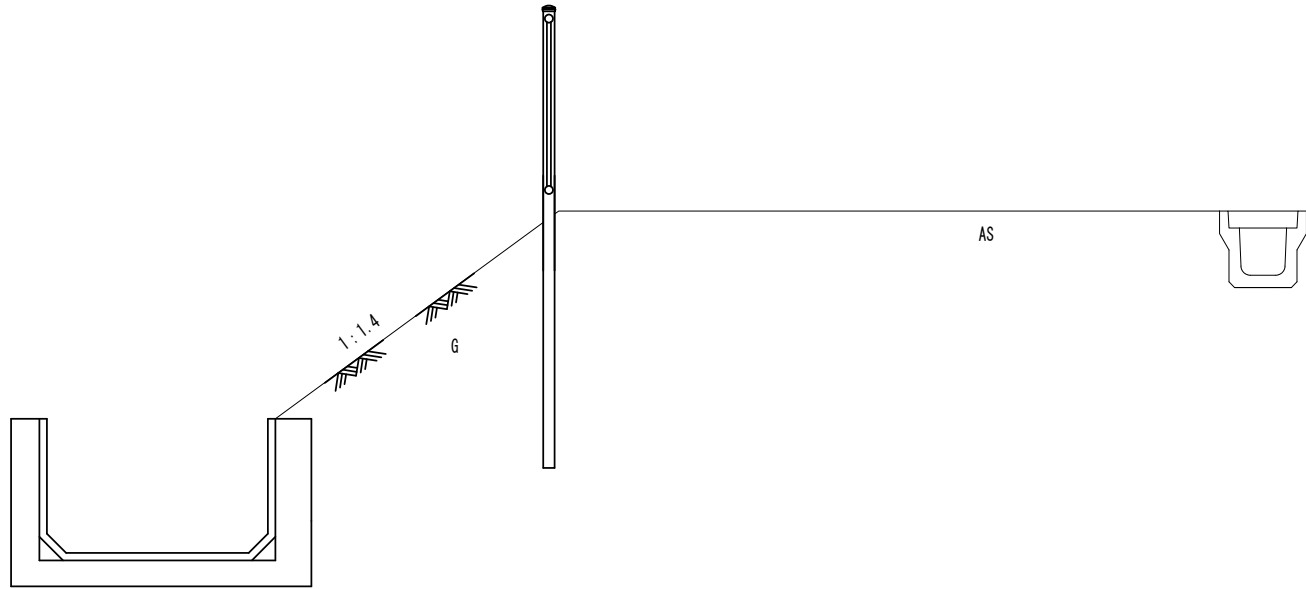


※この図面はA1サイズを原寸とする。

工事名	令和2年度 農基補第3号 久居元町地内農業用水利施設 安全対策（防護柵設置）工事		
施工箇所名	津市久居元町地内		
図面名	平面図		
縮尺	1/500	図面番号	1/2
事業所名	津市農林水産部 農業基盤整備課		

標準横断面図

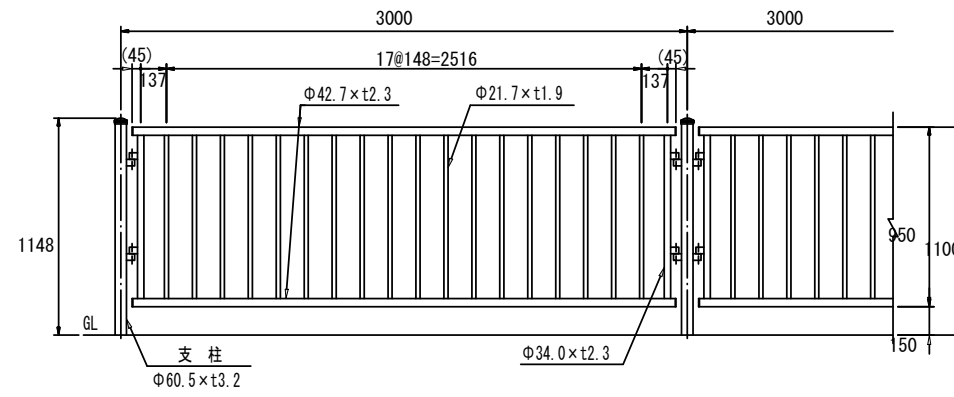
S=1:20



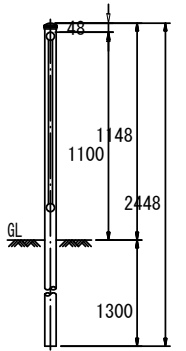
工法図

転落防止柵(1) (参考)

S=1:20

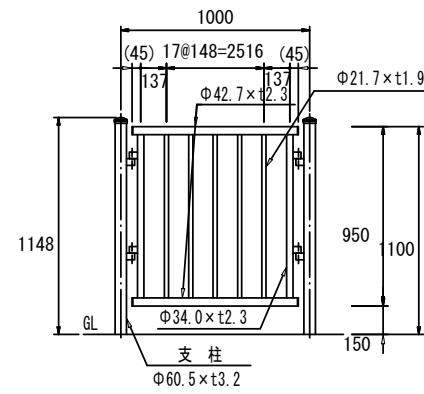


(土中建込)

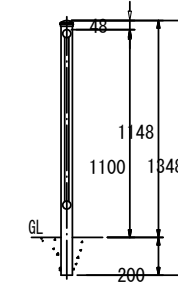


転落防止柵(2) (参考)

S=1:20



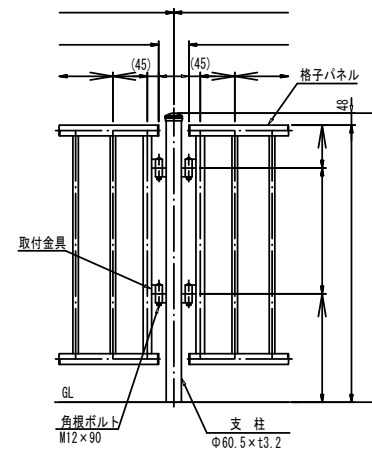
(コンクリート建込)



名称	規格	単位	1箇所当り	規格
転落防止柵	コンクリート建込	m	1.0	1.0m
削孔	φ65	本	2.0	L=200

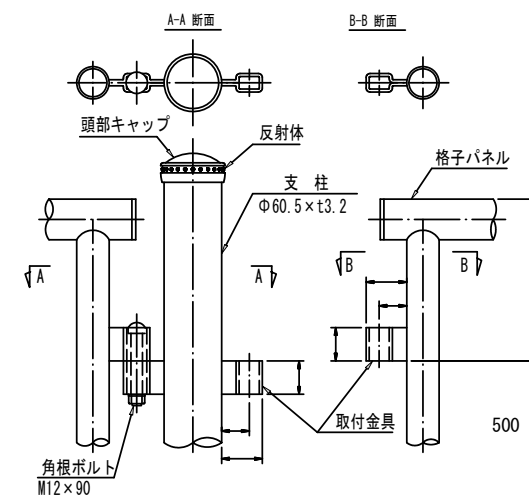
支柱図

S=1:15



取付部詳細図

S=1:4



※この図面はA1サイズを原寸とする。

工事名	令和2年度 農基補第3号 久居元町地内農業用水利施設 安全対策(防護柵設置)工事		
施工箇所名	津市久居元町地内		
図面名	標準横断面図・工法図		
縮尺	図示	図面番号	2 / 2
事業所名	津市農林水産部 農業基盤整備課		