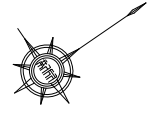


平面図(1)

S=1:200

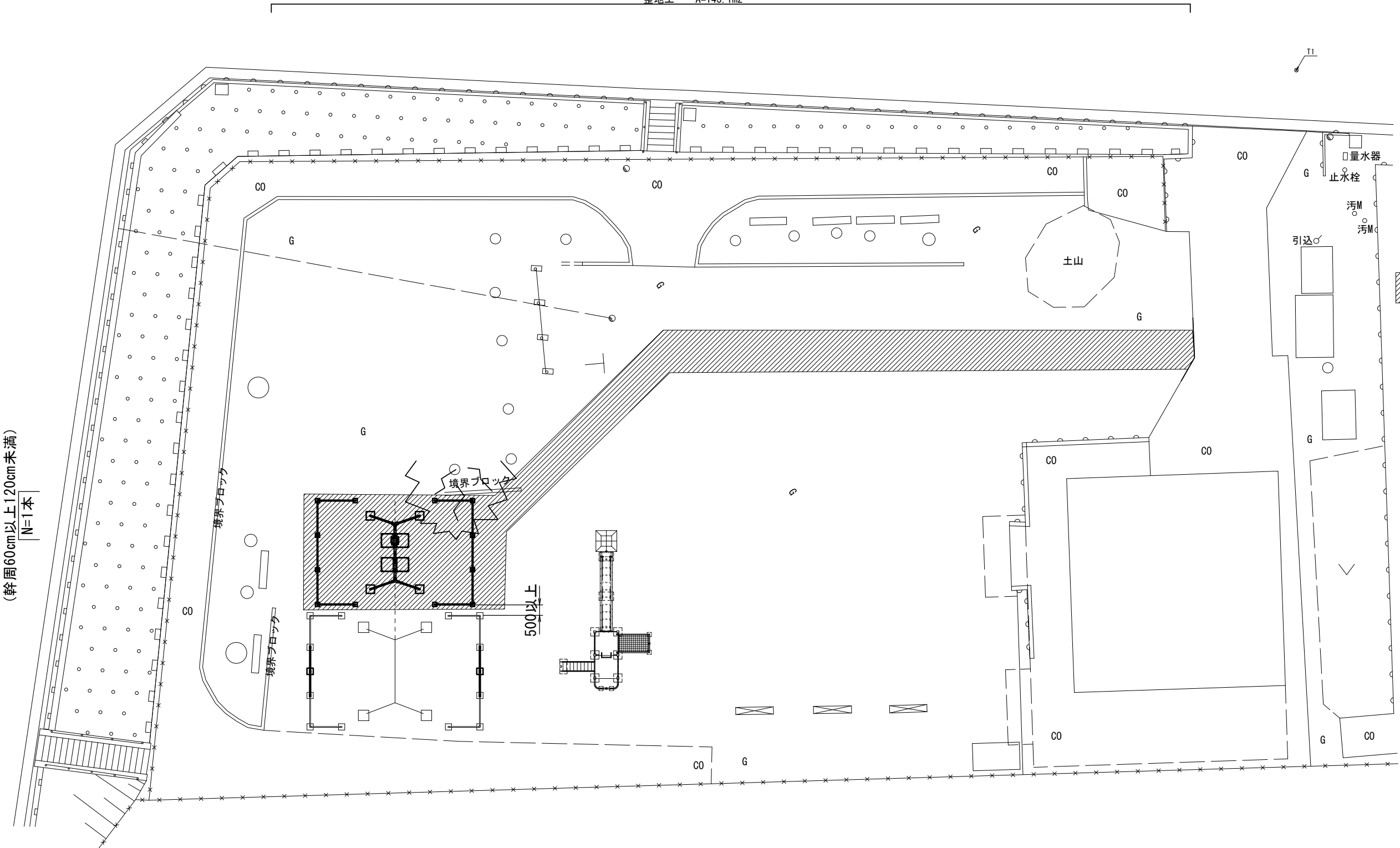


整地工 A=143.1m²

安全柵
(既設追加)
[N=1式]

ブランコ(1)
(2連 H=2.0m)
[N=1基]

高木せん定
(幹周60cm以上120cm未満)
[N=1本]



整地工

【千里ヶ丘中央公園】
※この図面はA3サイズを原寸とする

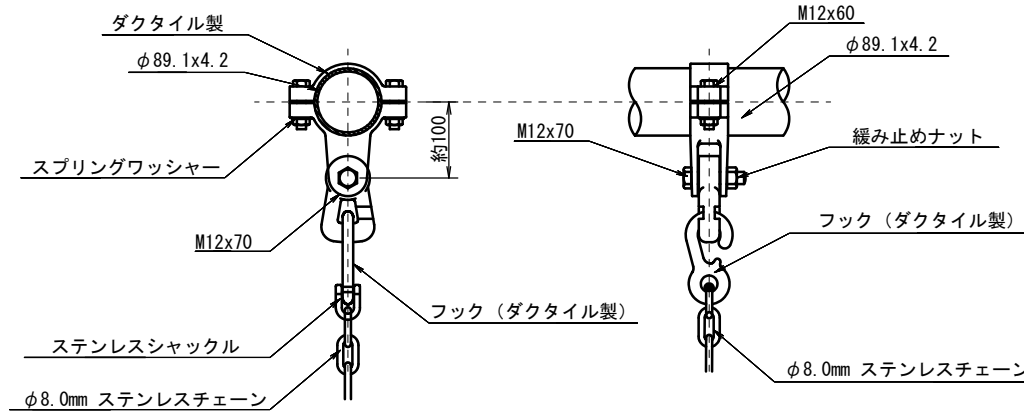
工事名	令和2年度建整公園補第3号 千里ヶ丘第3公園ほか2園 整備工事
施工箇所名	津市河芸町千里ヶ丘地内
図面の種類	平面図(1)
縮尺	S=1:200 図面番号 1/11
事業所名	津市建設部建設整備課

※ブランコ設置位置は、測量図からのオフセットである。
現地にて周辺施設との安全距離を確認のうえ配置すること。

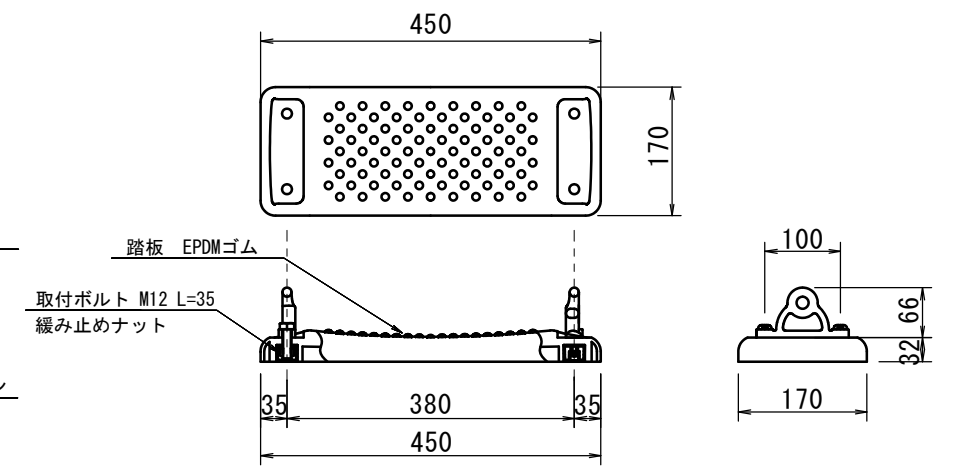
ブランコ(1)詳細図1(参考)

2連ブランコ H=2.0m (PT-116s同等品以上)

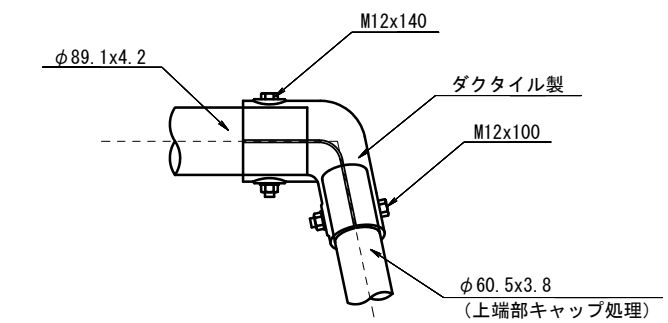
吊金具詳細図 S=1:10



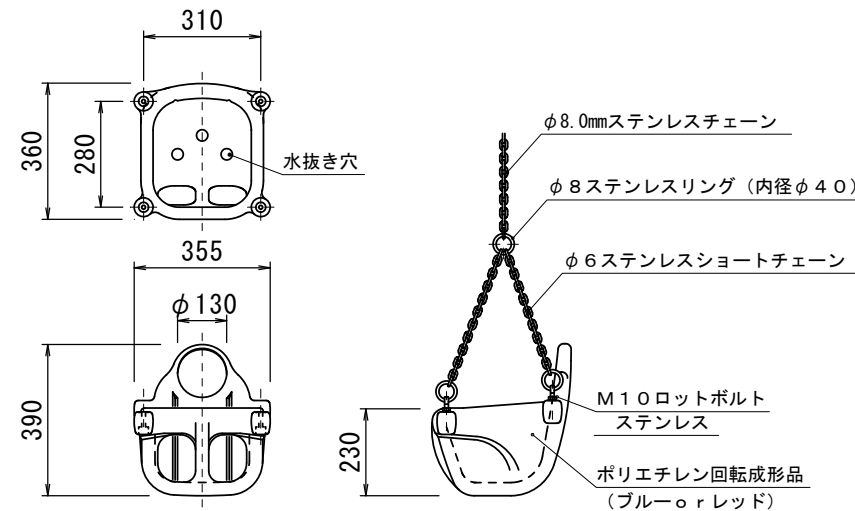
踏板詳細図 S=1:10



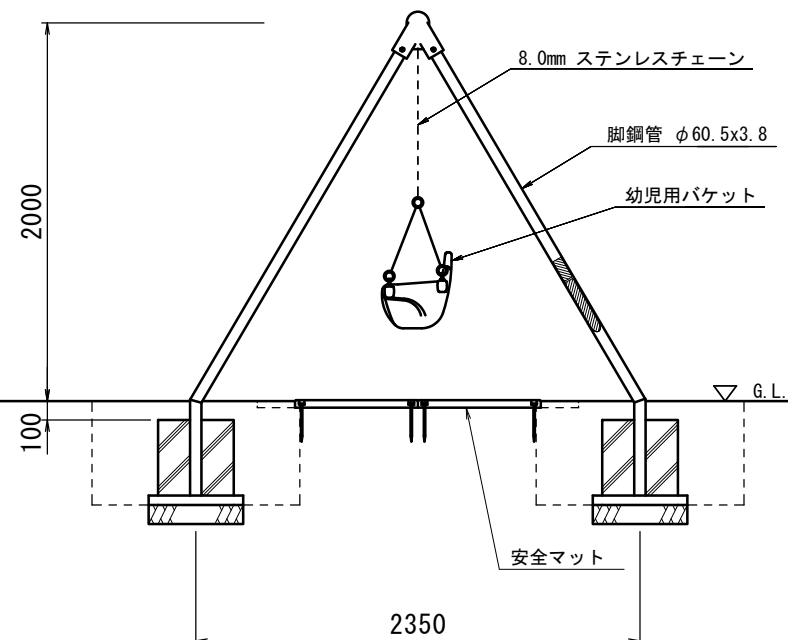
接続金具詳細図 S=1:10



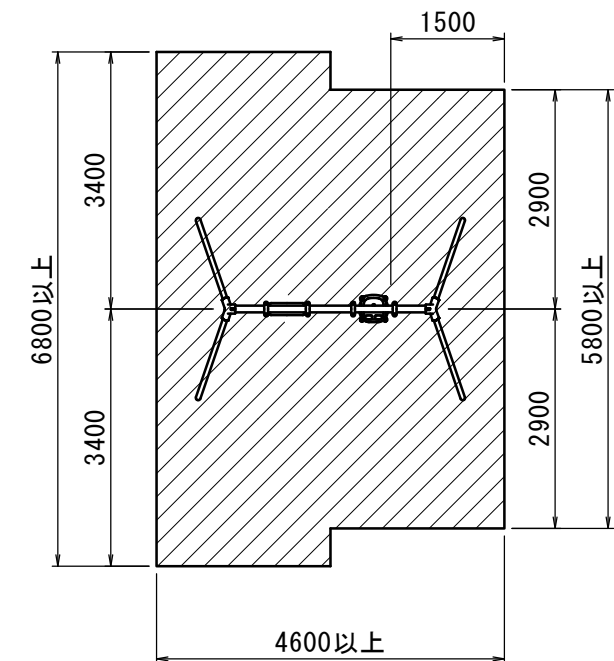
バケット詳細図 S=1:20



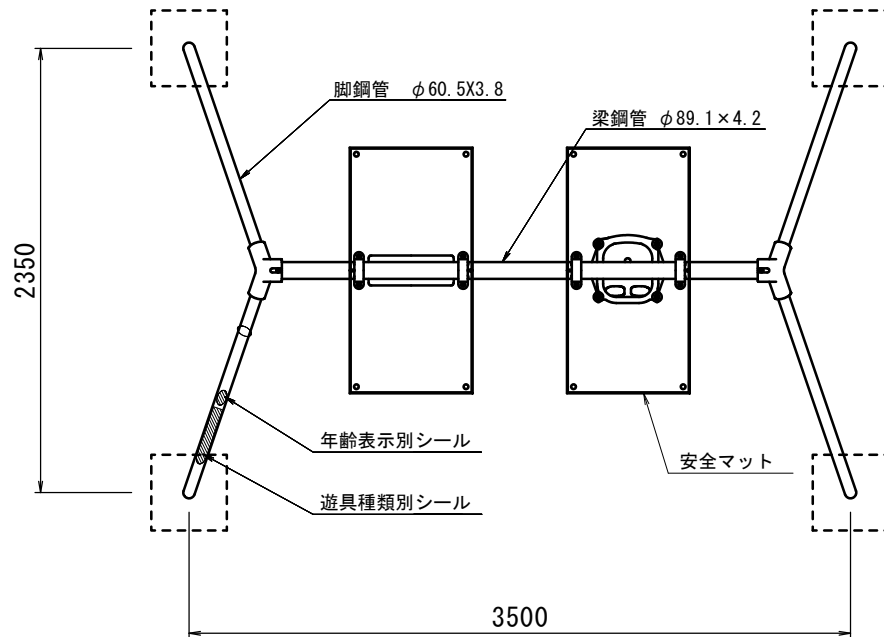
側面図 S=1:40



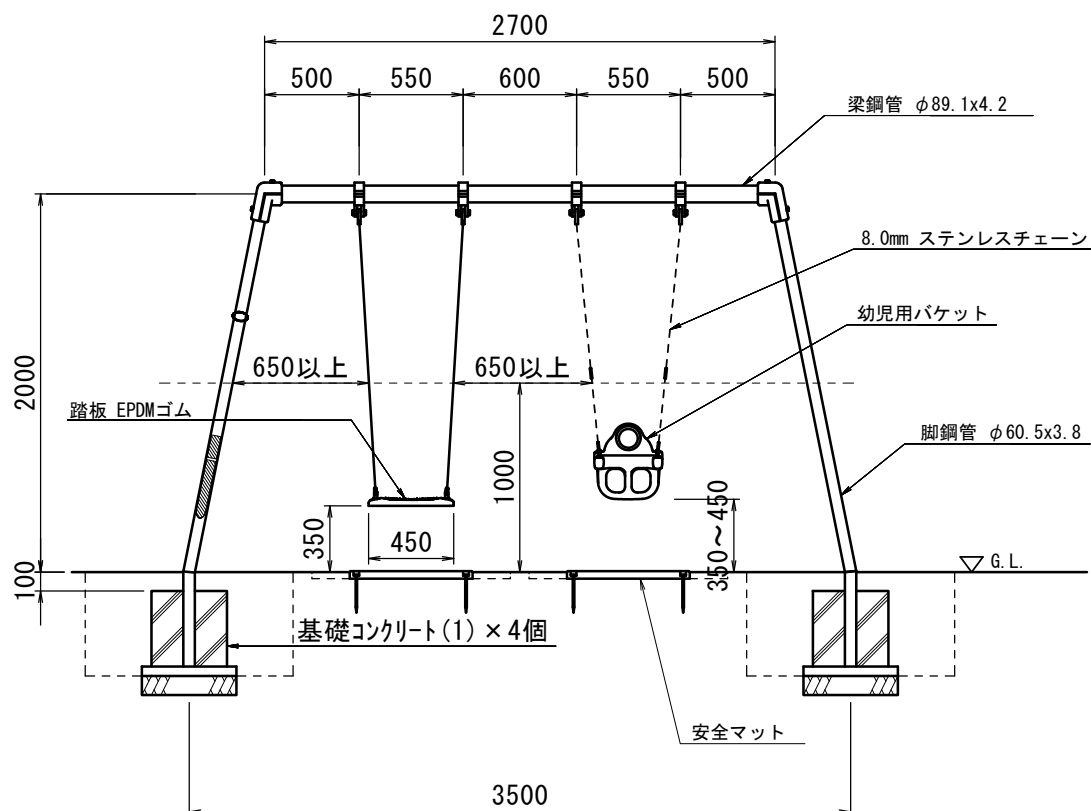
安全領域図 S=1:100



平面図 S=1:40



正面図 S=1:40



ブランコ(2連ブランコ H=2.0m) 1基当り

名称	規格	単位	数量	摘要
ブランコ	PT-116s 同等品以上	基	1.00	
安全柵	PT-116s-2同等品以上	基	1.00	
基礎コンクリート(1)	□400×400	個	4.00	
基礎コンクリート(2)	□200×300	個	12.00	
安全マット		組	2.00	
(床掘り)		m3	(7.36)	
(埋戻し)	流用土	m3	(6.58)	

【千里ヶ丘中央公園】※この図面はA3サイズを原寸とする

工事名	令和2年度建整公園補第3号 千里ヶ丘第3公園ほか2園 整備工事
施工箇所名	津市河芸町千里ヶ丘地内
図面の種類	ブランコ(1)詳細図1(参考)
縮尺	図示 図面番号 2/11
事業所名	津市建設部建設整備課

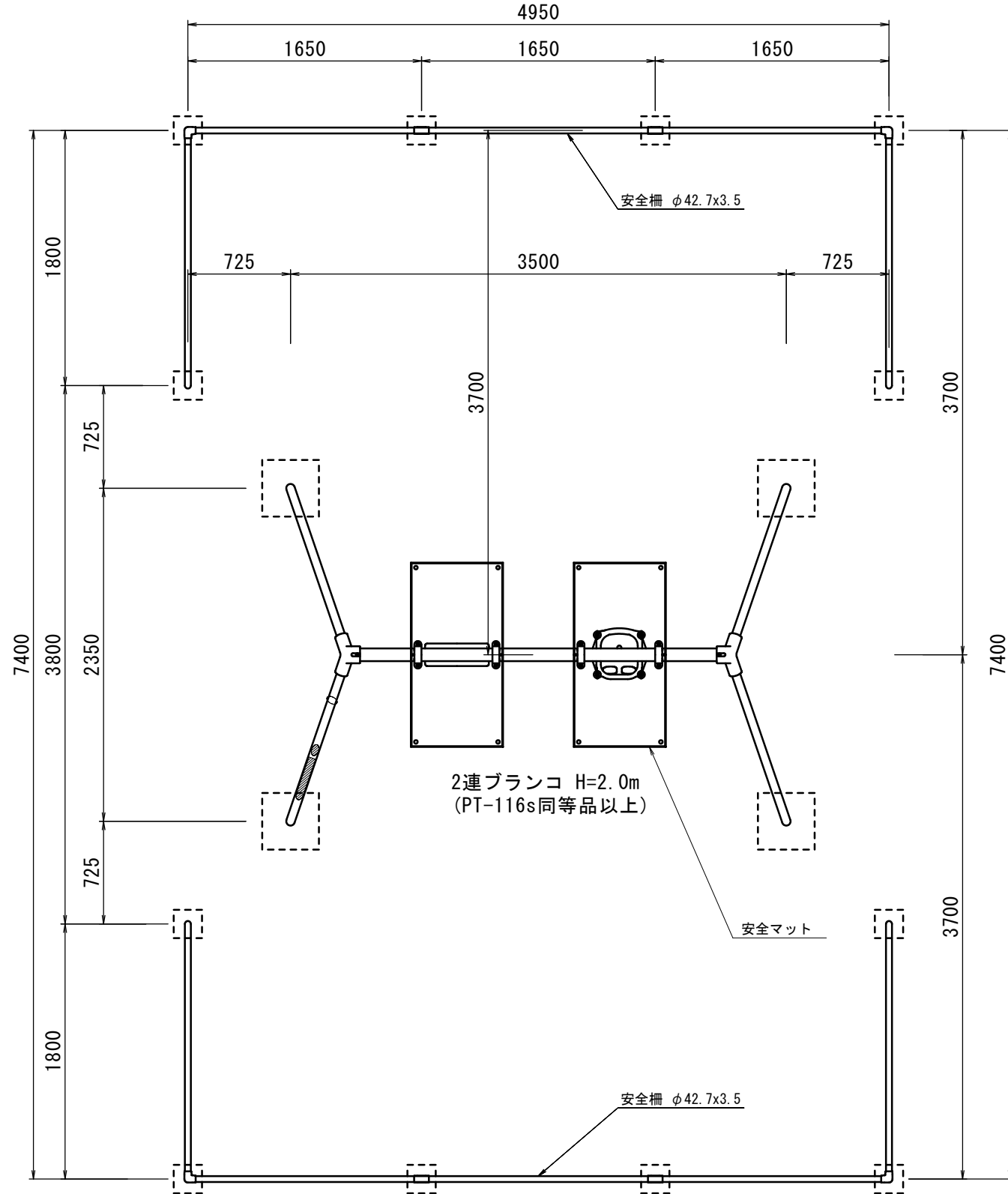
仕様
鋼材 JIS規格品 電気亜鉛メッキ
塗装 ポリウレタン樹脂塗装
ボルト類 ステンレス製品

遊具安全利用表示
年齢表示別シール JFFA-A-A1S
遊具種類別シール JFFA-S-SW (H)
対象年齢3~6歳

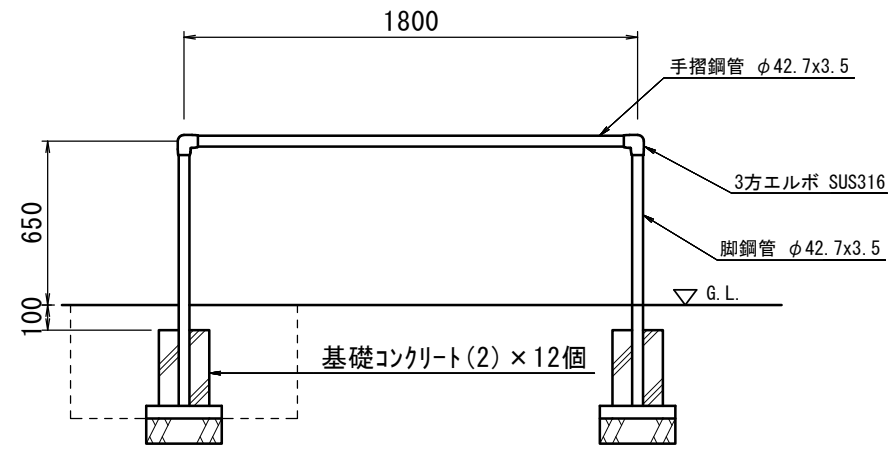
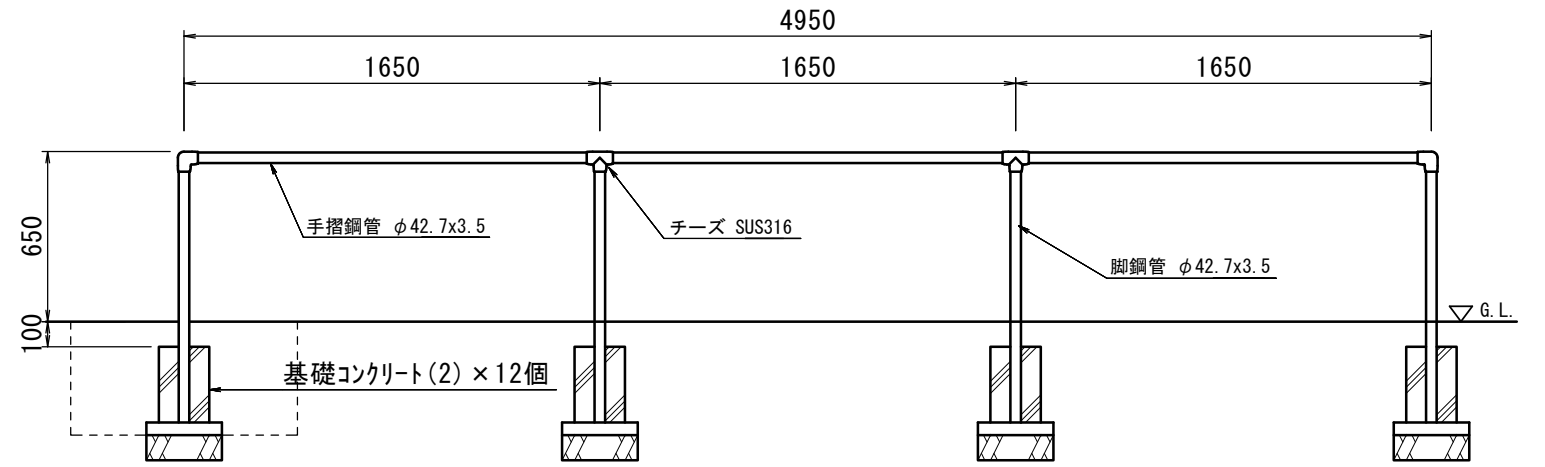
※本製品は、(一社)日本公園施設業協会賠償責任保険 加入製品とする。
※本製品は、(一社)日本公園施設業協会 JFFA-SP-S:2014に準拠する。

ブランコ(1)詳細図2(参考)
2連ブランコ H=2.0m用安全柵 (PT-116s-2同等品以上)

平面図 S=1:40



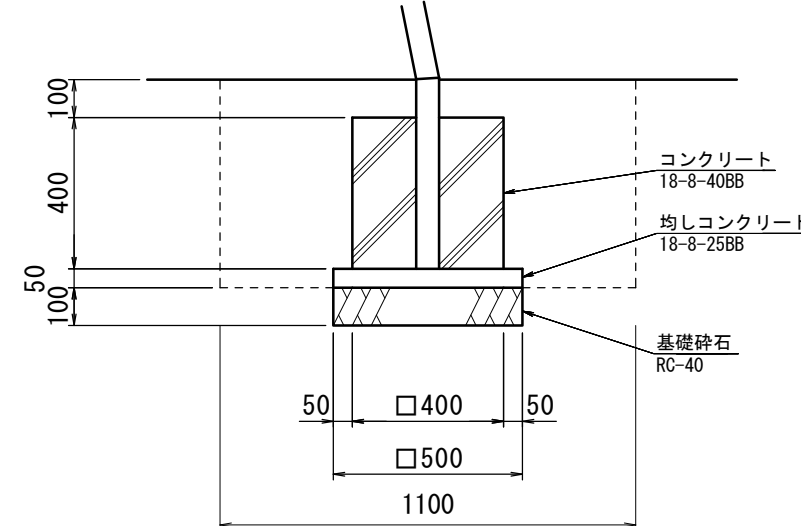
側面図 S=1:30



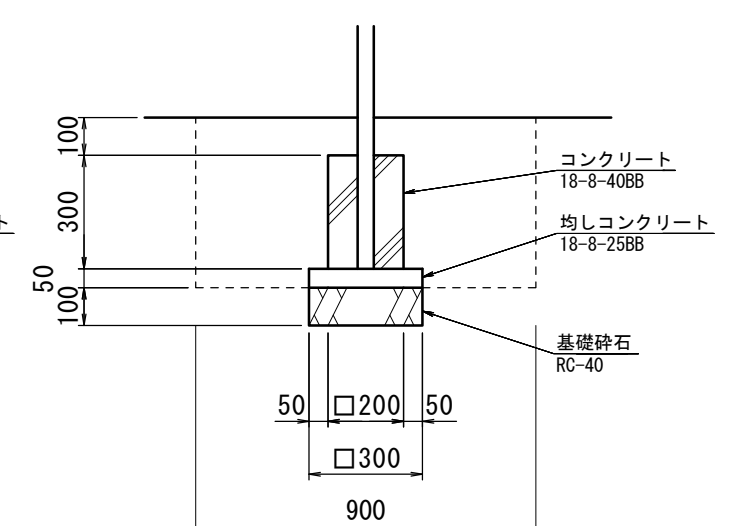
仕様
鋼材 JIS規格品 電気亜鉛メッキ
塗装 ポリウレタン樹脂塗装
ボルト類 ステンレス製品

※本製品は、(一社)日本公園施設業協会賠償責任保険 加入製品とする。
※本製品は、(一社)日本公園施設業協会 JPPA-SP-S:2014に準拠する。

基礎コンクリート(1) S=1:20
□400×400



基礎コンクリート(2) S=1:20
□200×300



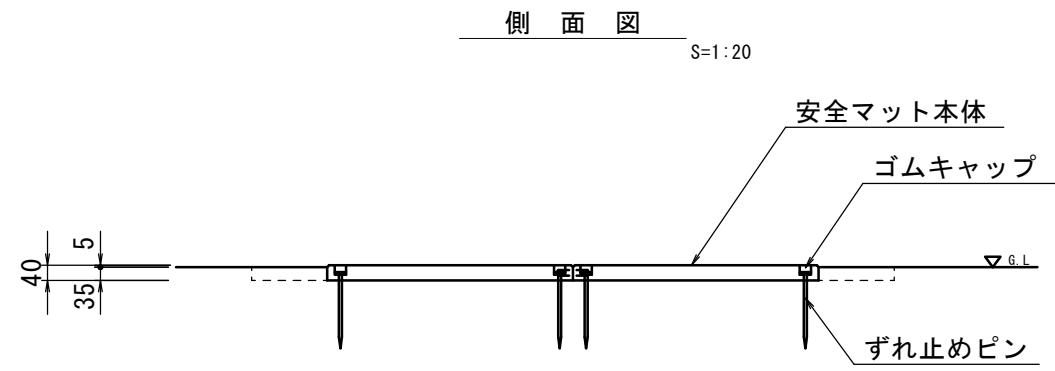
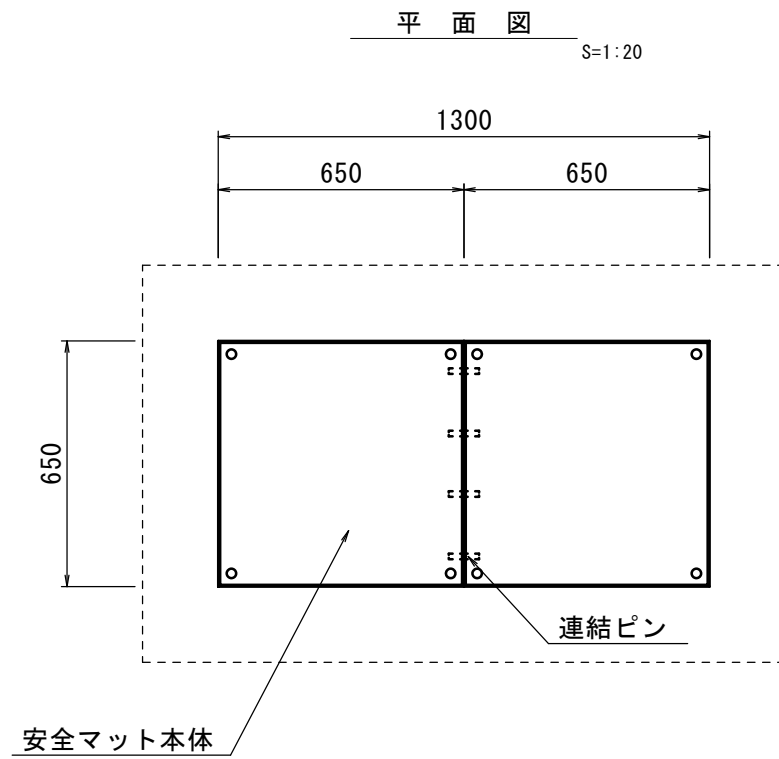
名称	規格	単位	数量	摘要
コンクリート	18-8-40BB	m ³	0.64	
型枠		m ²	6.40	
均しコンクリート	18-8-25BB	m ³	0.13	
同上型枠		m ²	1.00	
基礎砕石	RC-40, t=10cm	m ²	2.50	
基面修正		m ²	2.50	

名称	規格	単位	数量	摘要
コンクリート	18-8-40BB	m ³	0.12	
型枠		m ²	2.40	
均しコンクリート	18-8-25BB	m ³	0.05	
同上型枠		m ²	0.60	
基礎砕石	RC-40, t=10cm	m ²	0.90	
基面修正		m ²	0.90	

【千里ヶ丘中央公園】
※この図面はA3サイズを原寸とする

工事名	令和2年度建整公園補第3号 千里ヶ丘第3公園ほか2園 整備工事
施工箇所名	津市河芸町千里ヶ丘地内
図面の種類	ブランコ(1)詳細図2(参考)
縮尺	図示 図面番号 3/11
事業所名	津市建設部建設整備課

安全マット詳細図 (参考)



- カラーは、メーカー標準色（グリーン）とする。
- (一社)日本公園施設業協会 団体賠償責任保険に加入した製品とする。

安全マット 1組当り

名称	規格	単位	数量	摘要
安全マット	650×650 t=40mm	枚	2.00	
連結ピン		個	4.00	
ずれ止めピン		個	8.00	
ゴムキャップ		個	8.00	

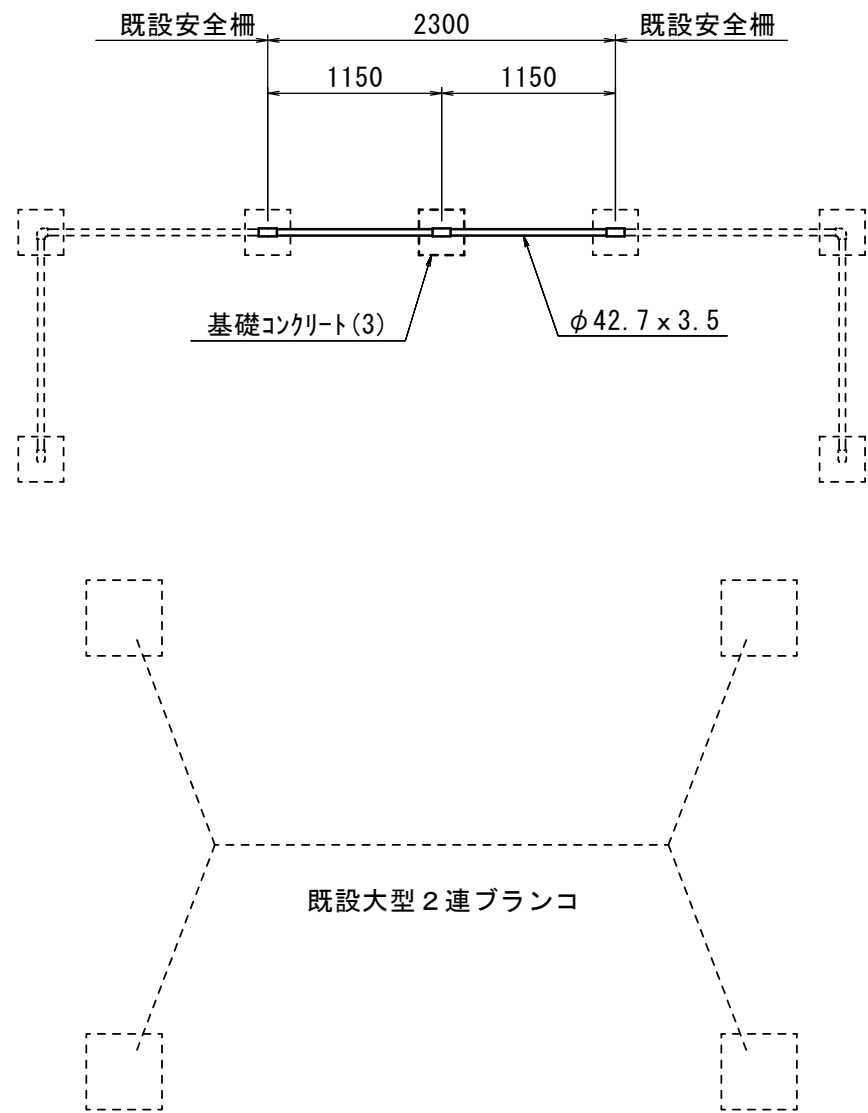
【千里ヶ丘中央公園】
【千里ヶ丘第3公園】
※この図面はA3サイズを原寸とする

工事名	令和2年度建整公園補第3号 千里ヶ丘第3公園ほか2園 整備工事		
施工箇所名	津市河芸町千里ヶ丘地内		
図面の種類	安全マット詳細図 (参考)		
縮尺	図示	図面番号	4/11
事業所名	津市建設部建設整備課		

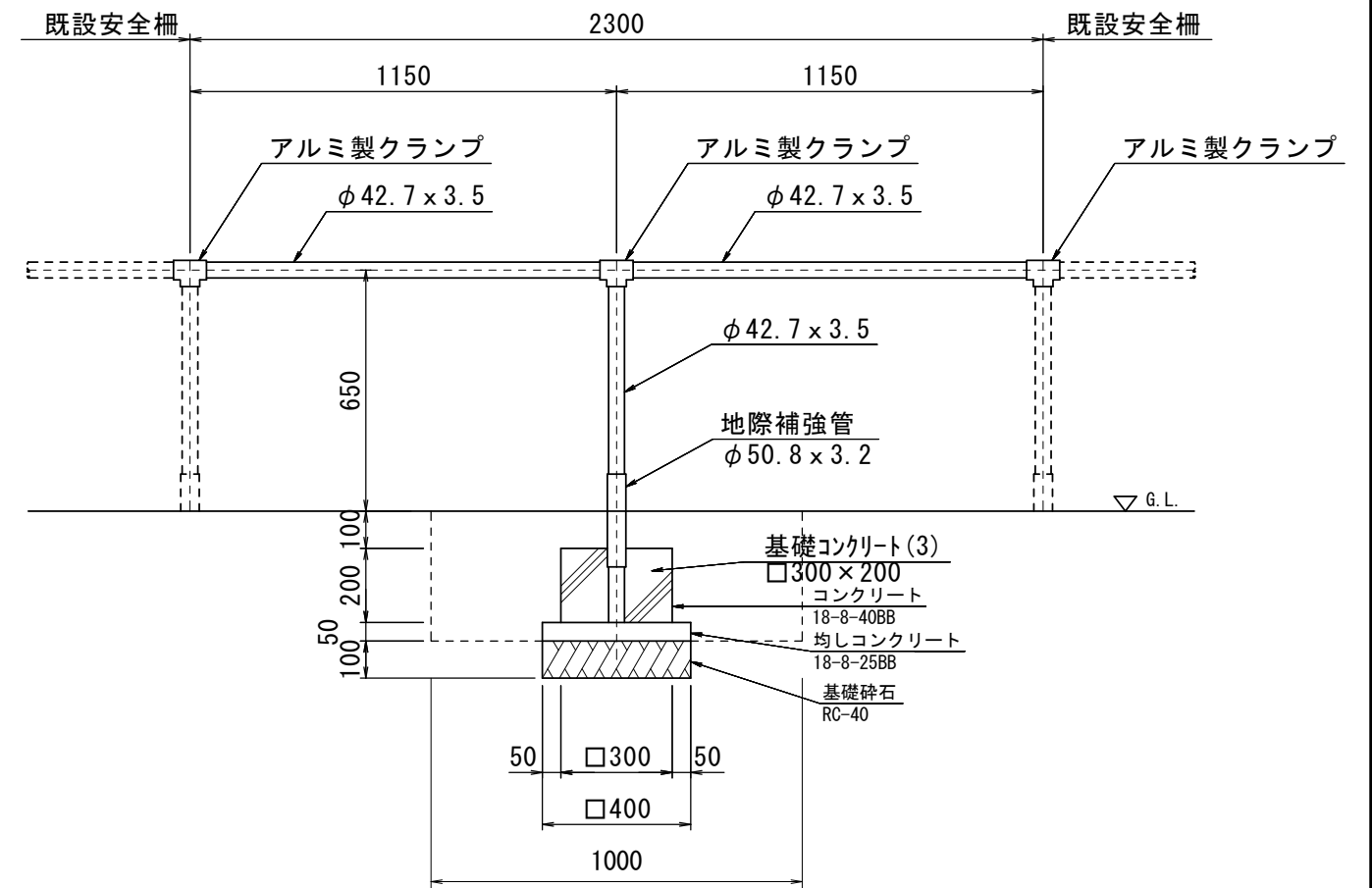
安全柵(既設安全柵追加)詳細図(参考)

安全柵(DB-62同等品以上)

平面図 S=1:50



正面図 S=1:20

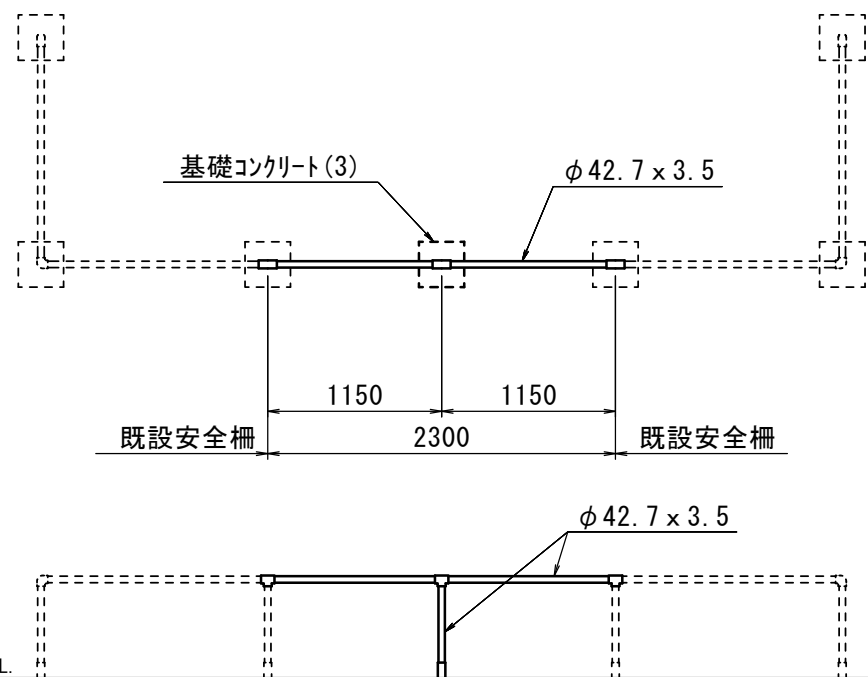


基礎コンクリート(3) 10.0個当たり

名称	規格	単位	数量	摘要
コンクリート	18-8-40BB	m ³	0.18	
型枠		m ²	2.40	
均しコンクリート	18-8-25BB	m ³	0.08	
同上型枠		m ²	0.80	
基礎砕石	RC-40, t=10cm	m ²	1.60	
基面修正		m ²	1.60	

特記

- ※ 鉄部(ボルト類)は電気亜鉛メッキのうえ、ポリエステル樹脂粉体焼付塗装仕上げとする
- ※ 遊具の色彩はメーカー標準色とする。
- ※ ボルト類はジंकロメートメッキとし、ナットは緩み止め処理とする。
- ※ 本製品は遊具の安全に関する規準 JPFASPS:2014に適合した製品とする。
- ※ 本製品は(一社)日本公園施設業協会、団体生産物賠償責任保険加入製品とする。



安全柵【既設安全柵追加】 1基当たり

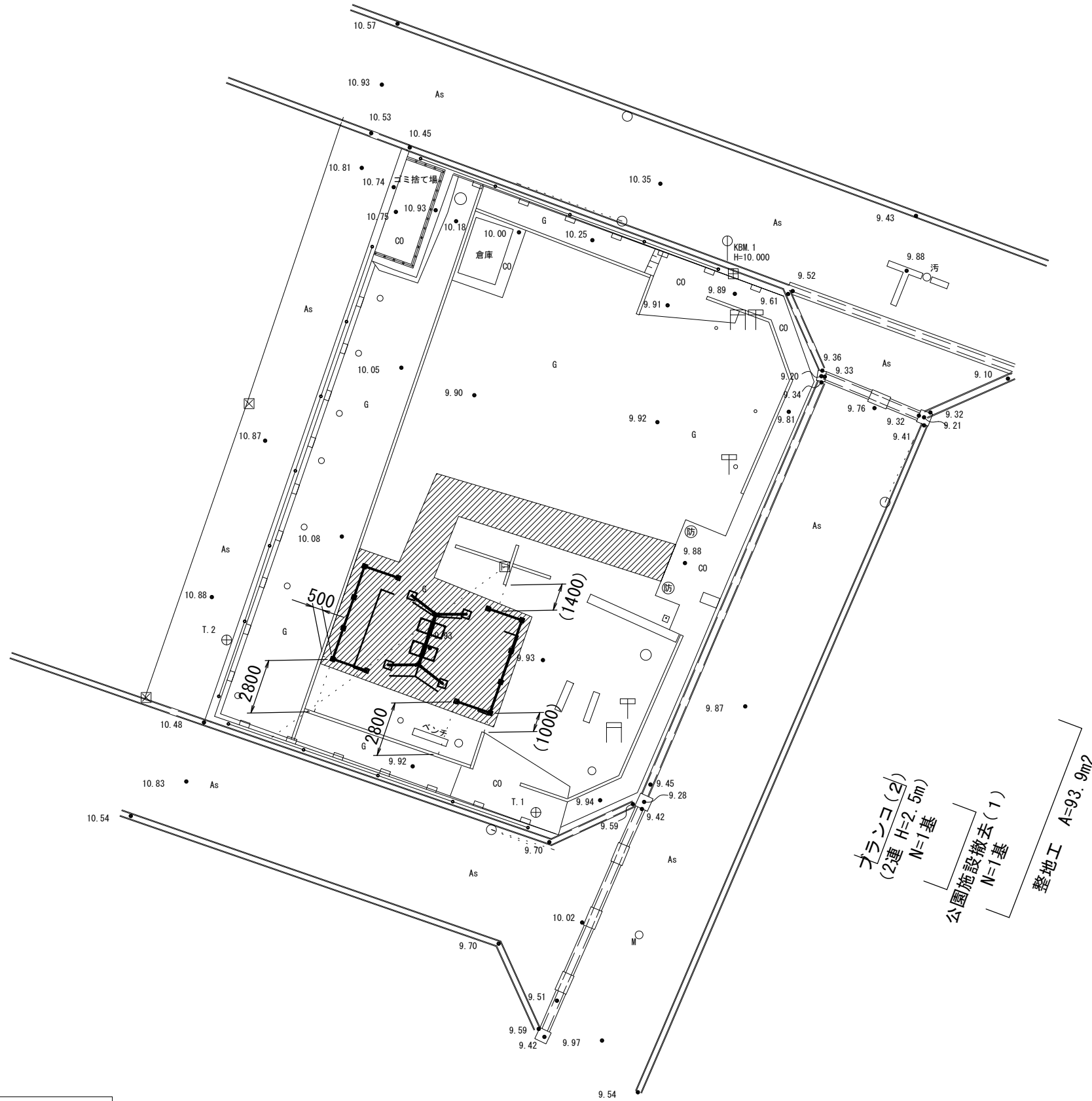
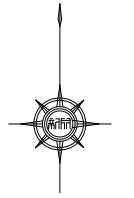
名称	規格	単位	数量	摘要
安全柵	DB-62同等品以上	基	1.00	
基礎コンクリート(3)	□300×200	個	2.00	
(床掘り)		m ³	(0.73)	
(埋戻し)	流用土	m ³	(0.65)	

【千里ヶ丘中央公園】
※この図面はA3サイズを原寸とする

工事名	令和2年度建整公園補第3号 千里ヶ丘第3公園ほか2園 整備工事
施工箇所名	津市河芸町千里ヶ丘地内
図面の種類	安全柵(既設安全柵追加)詳細図(参考)
縮尺	図示 図面番号 5/11
事業所名	津市建設部建設整備課

平面図(2)

S=1:250



整地工

プランコ(2)
(2連 H=2.5m
N=1基)
公園施設撤去(1)
N=1基
整地工 A=93.9m²

点名	X	Y	備考
T.1	1000.000	1000.000	
T.2	986.930	1012.209	

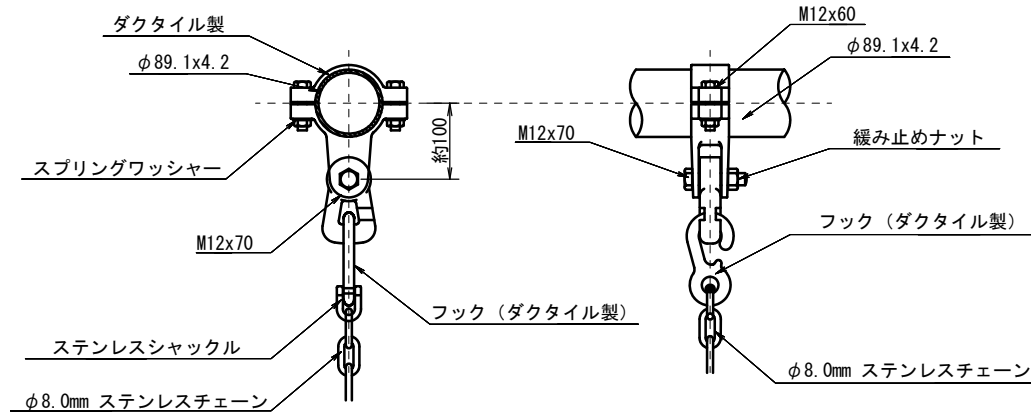
【千里ヶ丘第3公園】			
※この図面はA3サイズを原寸とする			
工事名	令和2年度建整公園補第3号 千里ヶ丘第3公園ほか2園 整備工事		
施工箇所名	津市河芸町千里ヶ丘地内		
図面の種類	平面図(2)		
縮尺	S=1:250	図面番号	6/11
事業所名	津市建設部建設整備課		

※プランコ設置位置は、測量図からのオフセットである。
現地に周辺施設との安全距離を確認のうえ配置すること。

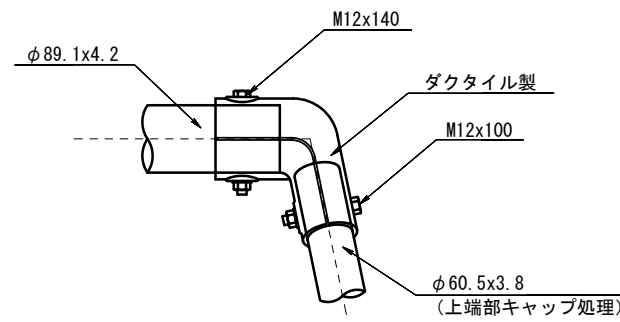
ブランコ(2)詳細図3(参考)

2連ブランコ H=2.5m (PT-116h同等品以上)

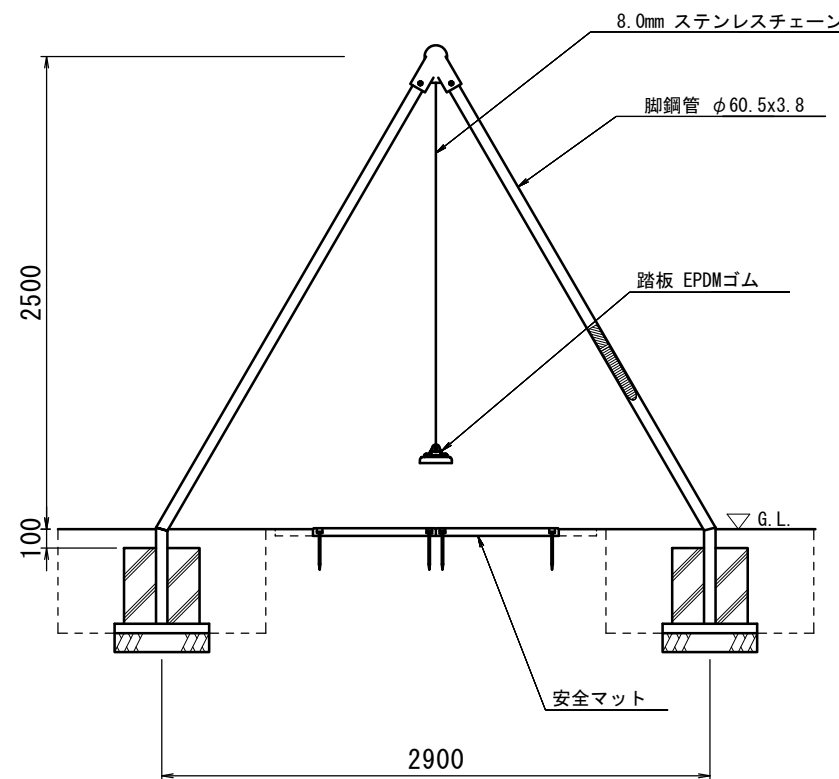
吊金具詳細図 S=1:10



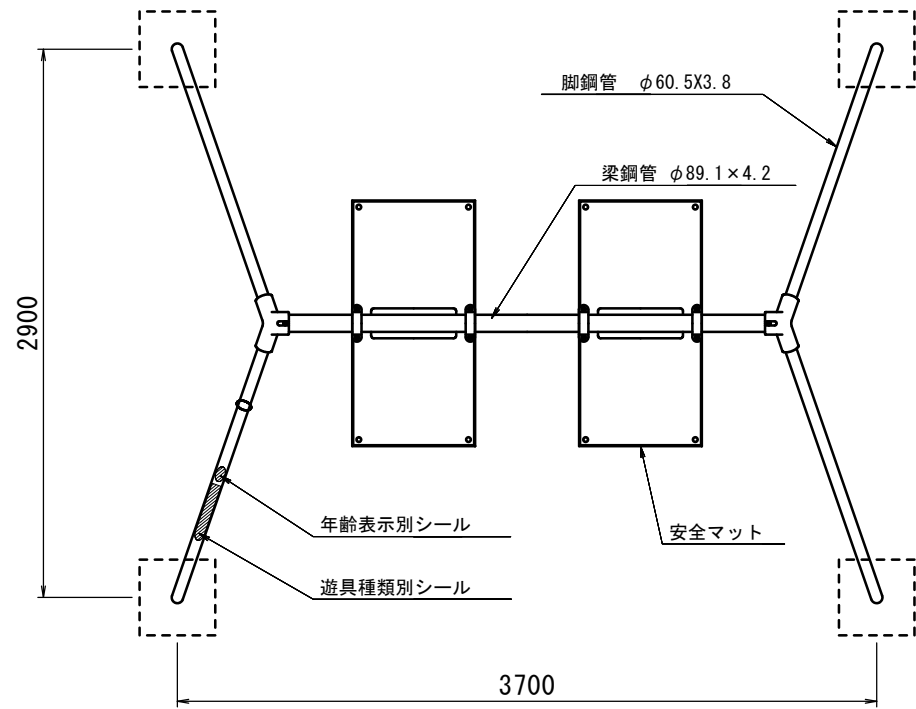
接続金具詳細図 S=1:10



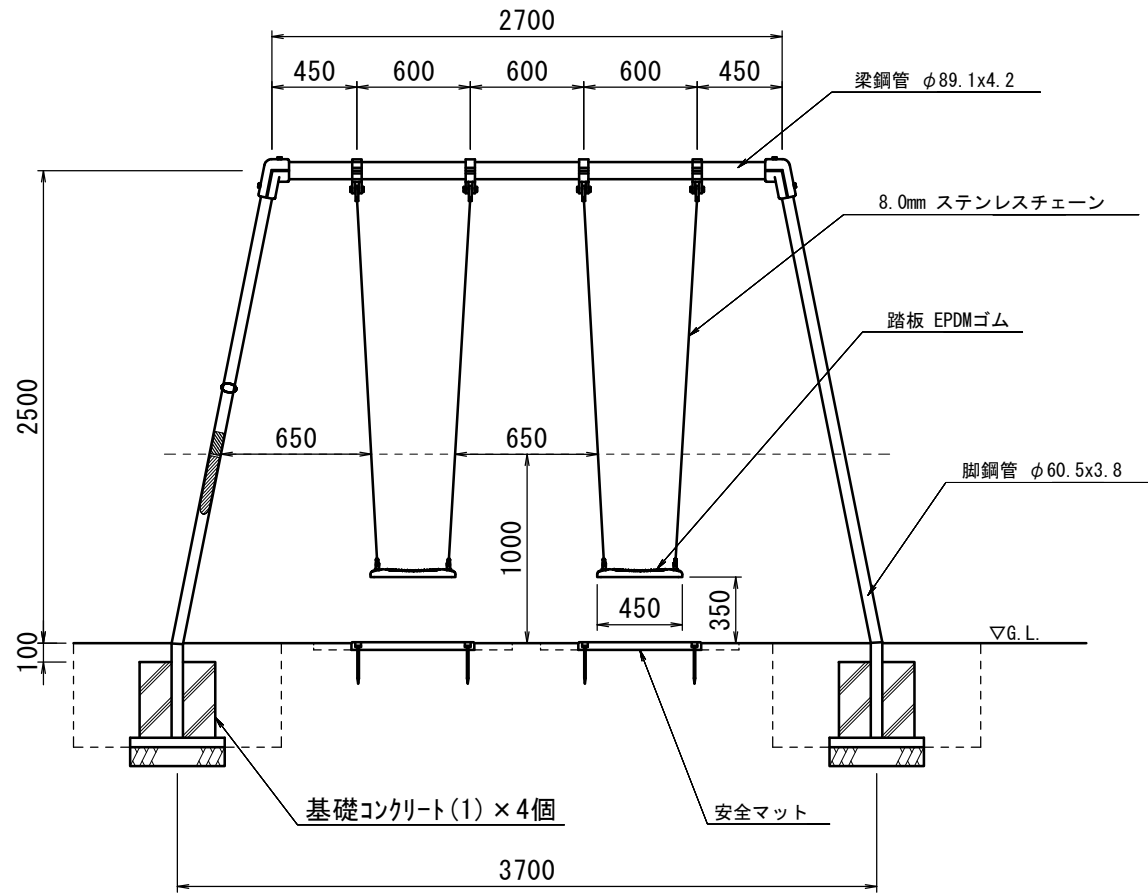
側面図 S=1:40



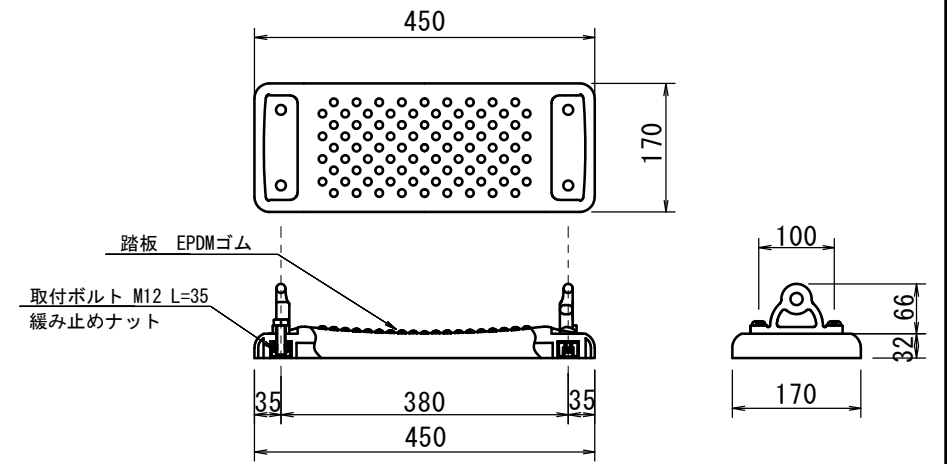
平面図 S=1:40



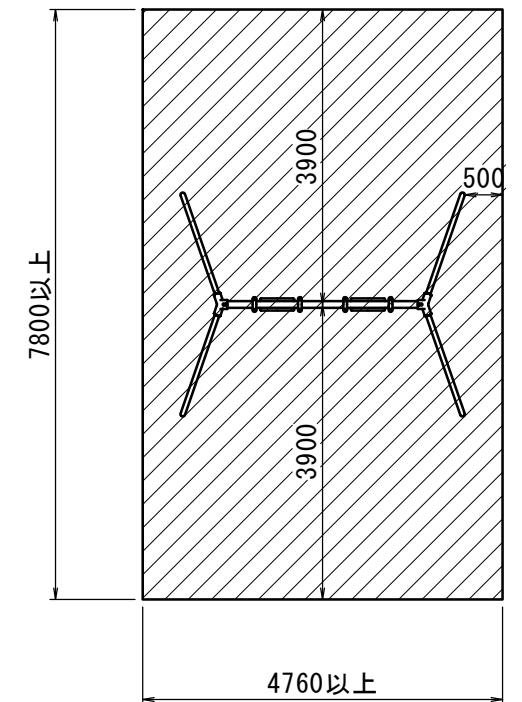
正面図 S=1:40



踏板詳細図 S=1:10



安全領域図 S=1:100



仕様
鋼材 JIS規格品 電気亜鉛メッキ
塗装 ポリウレタン樹脂塗装
ボルト類 ステンレス製品

遊具安全利用表示
年齢表示別シール JPFA-A-BIS
遊具種類別シール JPFA-S-SW (H)
対象年齢6~12歳

※本製品は、(一社)日本公園施設業協会賠償責任保険 加入製品とする。
※本製品は、(一社)日本公園施設業協会 JPFA-SP-S:2014に準拠する。

ブランコ(2連ブランコ H=2.5m)

名称	規格	単位	数量	摘要
ブランコ	PT-116h 同等品以上	基	1.00	
安全柵	PT-116h-2同等品以上	基	1.00	
基礎コンクリート(1)	□400×400	個	4.00	
基礎コンクリート(2)	□200×300	個	12.00	
安全マット		組	2.00	
(床張り)		m ³	(7.36)	
(埋戻し)	流用土	m ³	(6.58)	

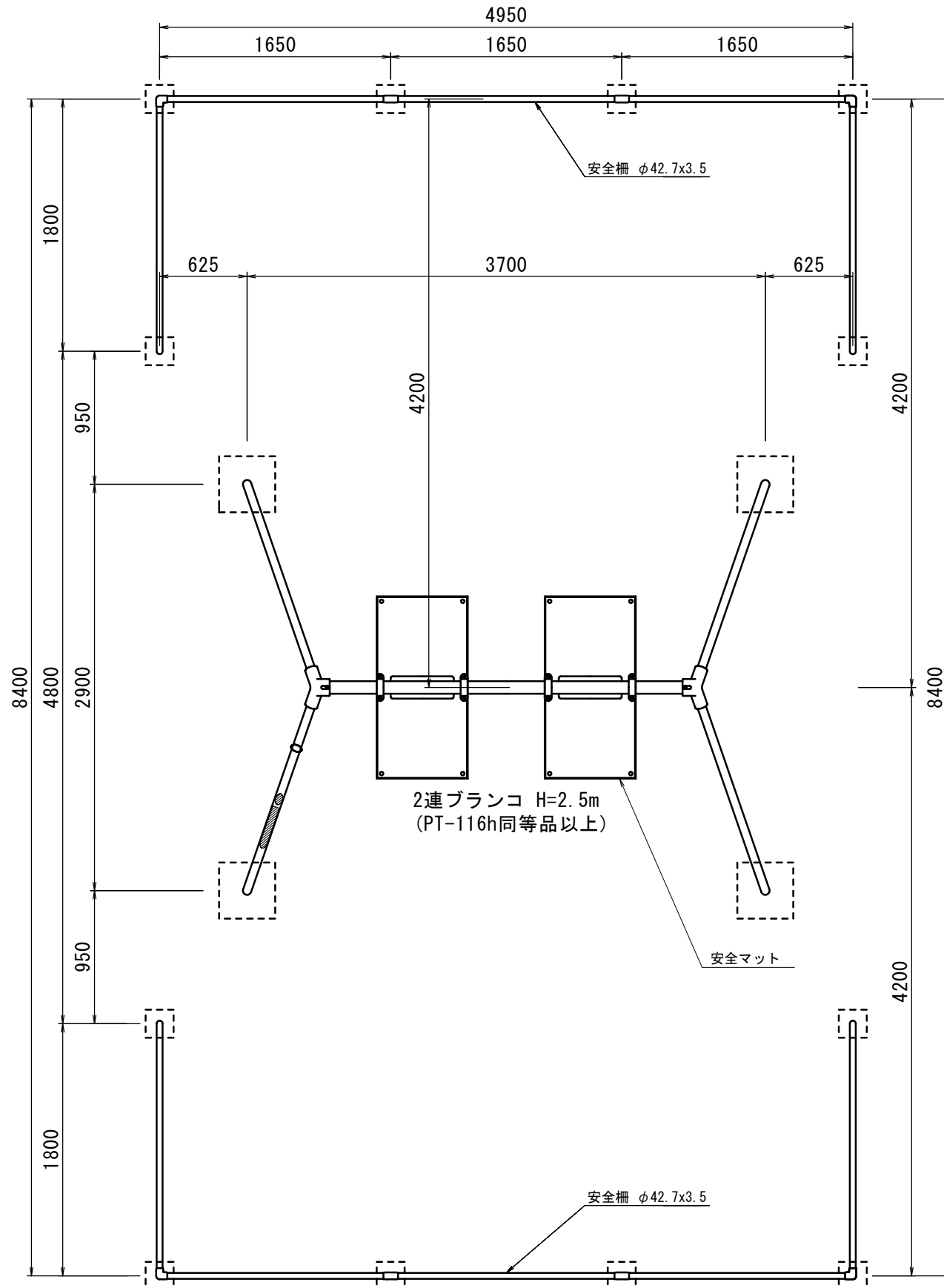
【千里ヶ丘第3公園】
※この図面はA3サイズを原寸とする

工事名	令和2年度建整公園補第3号 千里ヶ丘第3公園ほか2園 整備工事
施工箇所名	津市河芸町千里ヶ丘地内
図面の種類	ブランコ(2)詳細図3(参考)
縮尺	図示 図面番号 7/11
事業所名	津市建設部建設整備課

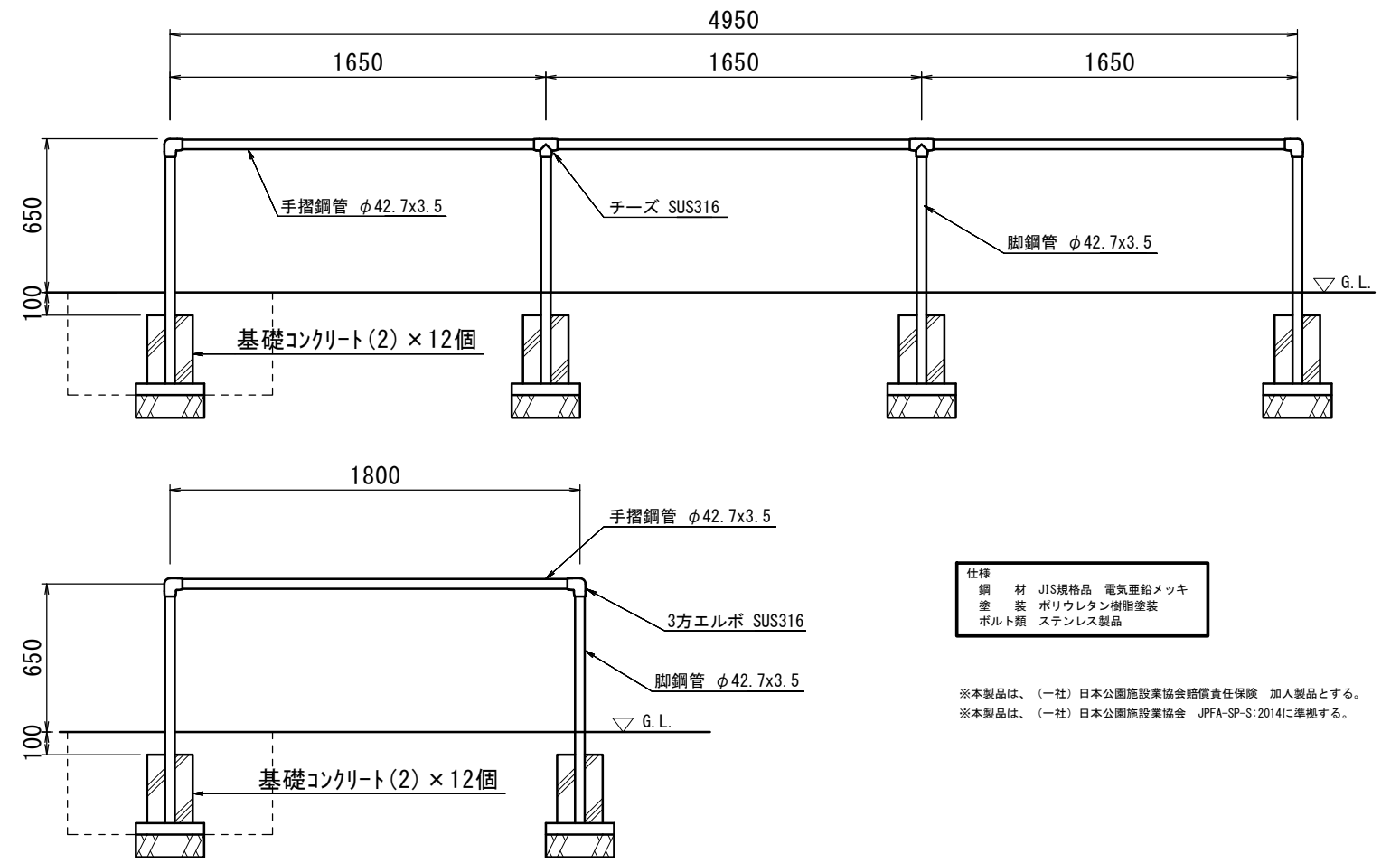
ブランコ(2)詳細図4(参考)

2連ブランコ H=2.5m用安全柵 (PT-116h-2同等品以上)

平面図 S=1:40



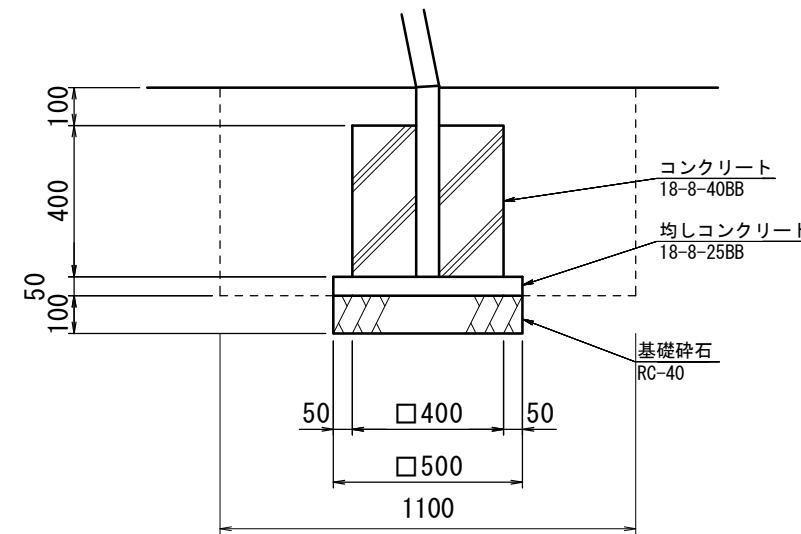
側面図 S=1:30



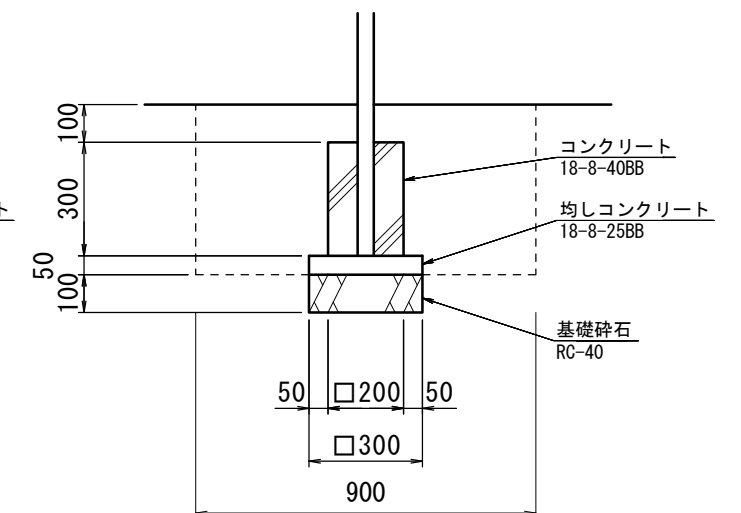
仕様	鋼材	JIS規格品 電気亜鉛メッキ
	塗装	ポリウレタン樹脂塗装
	ボルト類	ステンレス製品

※本製品は、(一社)日本公園施設業協会賠償責任保険 加入製品とする。
 ※本製品は、(一社)日本公園施設業協会 JPIA-SP-S:2014に準拠する。

基礎コンクリート(1) S=1:20



基礎コンクリート(2) S=1:20



基礎コンクリート(1)		10.0個当り		摘要
名称	規格	単位	数量	
コンクリート	18-8-40BB	m ³	0.64	
型枠		m ²	6.40	
均しコンクリート	18-8-25BB	m ³	0.13	
同上型枠		m ²	1.00	
基礎砕石	RC-40, t=10cm	m ²	2.50	
基面修正		m ²	2.50	

基礎コンクリート(2)		10.0個当り		摘要
名称	規格	単位	数量	
コンクリート	18-8-40BB	m ³	0.12	
型枠		m ²	2.40	
均しコンクリート	18-8-25BB	m ³	0.05	
同上型枠		m ²	0.90	
基礎砕石	RC-40, t=10cm	m ²	0.90	
基面修正		m ²	0.90	

【千里ヶ丘第3公園】

※この図面はA3サイズを原寸とする

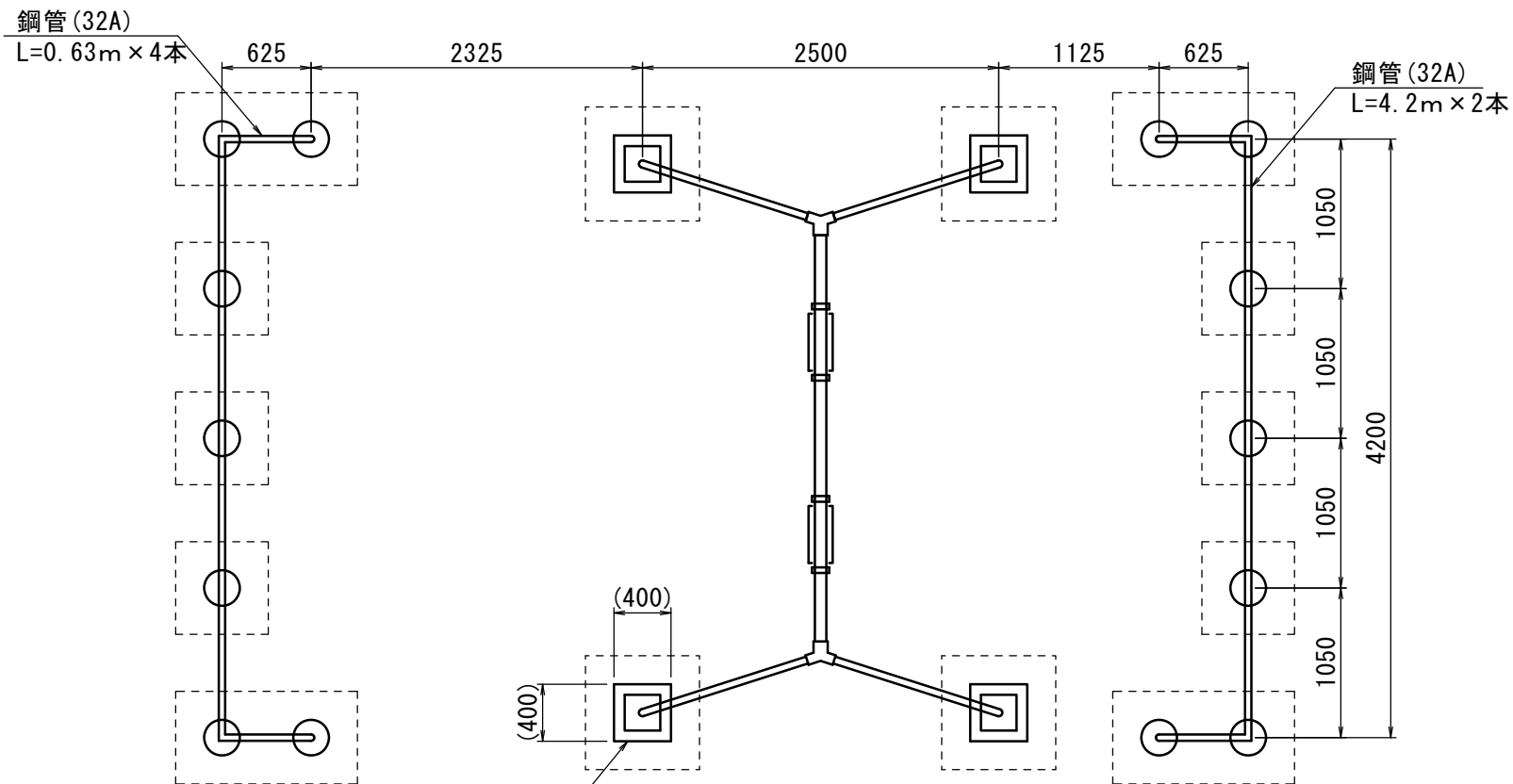
工事名	令和2年度建整公園補第3号 千里ヶ丘第3公園ほか2園 整備工事
施工箇所名	津市河芸町千里ヶ丘地内
図面の種類	ブランコ(2)詳細図4(参考)
縮尺	図示 図面番号 8/11
事業所名	津市建設部建設整備課

公園施設撤去(1)詳細図

プランコ

S=1:50

平面図



側面図

400×400×450基礎

公園施設撤去(1)

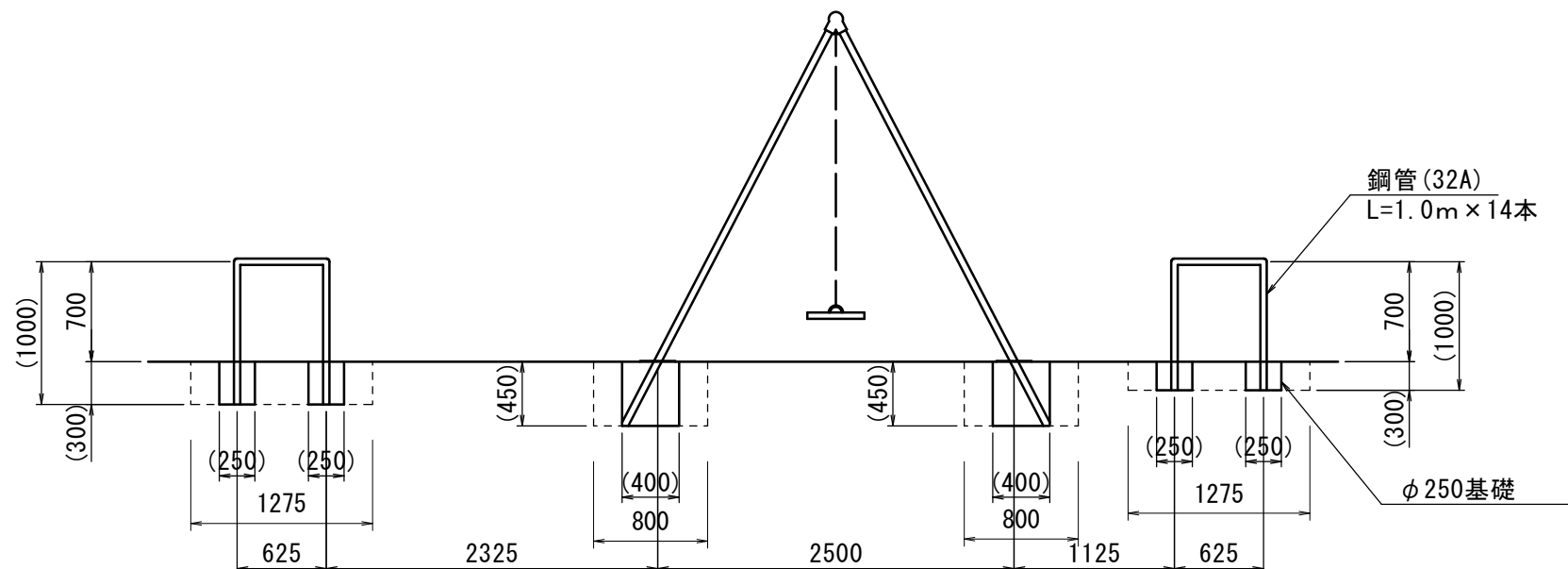
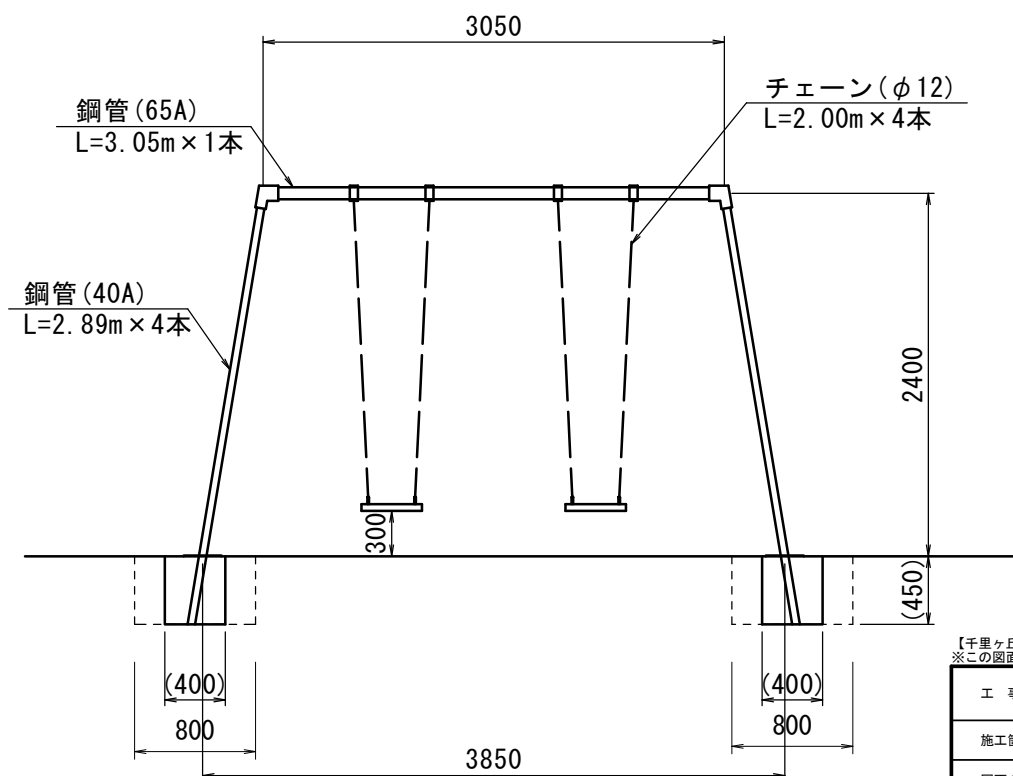
1基当り

名称	規格	単位	数量	摘要
コンクリート構造物取壊し	無筋	m ³	0.50	プランコ基礎
鋼管	32A	kg	84.23	参考重量3.38kg/m
鋼管	40A	kg	44.97	参考重量3.89kg/m
鋼管	65A	kg	22.78	参考重量7.47kg/m
チェーン	φ12	kg	5.36	参考重量0.67kg/m
(床掘り)		m ³	(2.41)	
(埋戻し)		m ³	(2.91)	
(運搬)	鋼材	kg	(157.34)	
(運搬・処分)	無筋コンクリート	m ³	(0.50)	

鋼管 サイズ

規格	外径 (mm)	肉厚 (mm)
32A	42.7	3.5
40A	48.6	3.5
65A	76.3	4.2

正面図



【千里ヶ丘第3公園】

※この図面はA3サイズを原寸とする

工事名	令和2年度建整公園補第3号 千里ヶ丘第3公園ほか2園 整備工事
施工箇所名	津市河芸町千里ヶ丘地内
図面の種類	公園施設撤去(1)詳細図
縮尺	S=1:50 図面番号 9/11
事業所名	津市建設部建設整備課

※撤去構造物は、現地計測した概ねの概算値である。
※基礎及び埋設長については、推定寸法である。
※重量等については、参考値である。

平面図(3)

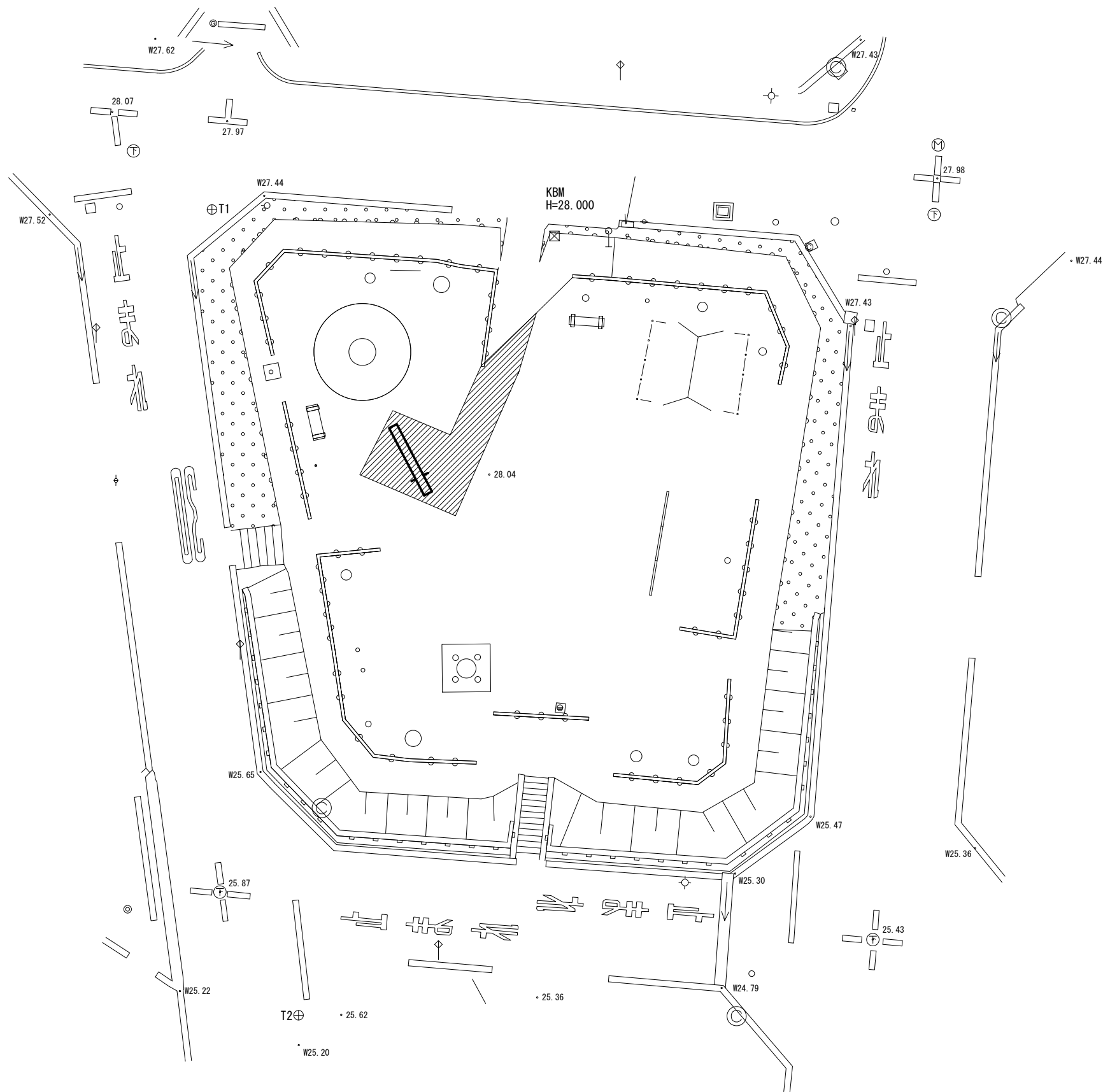
S=1:250



整地工 A=33.5m²

公園施設撤去(2)

N=1基



整地工

【千里ヶ丘第2公園】

※この図面はA3サイズを原寸とする

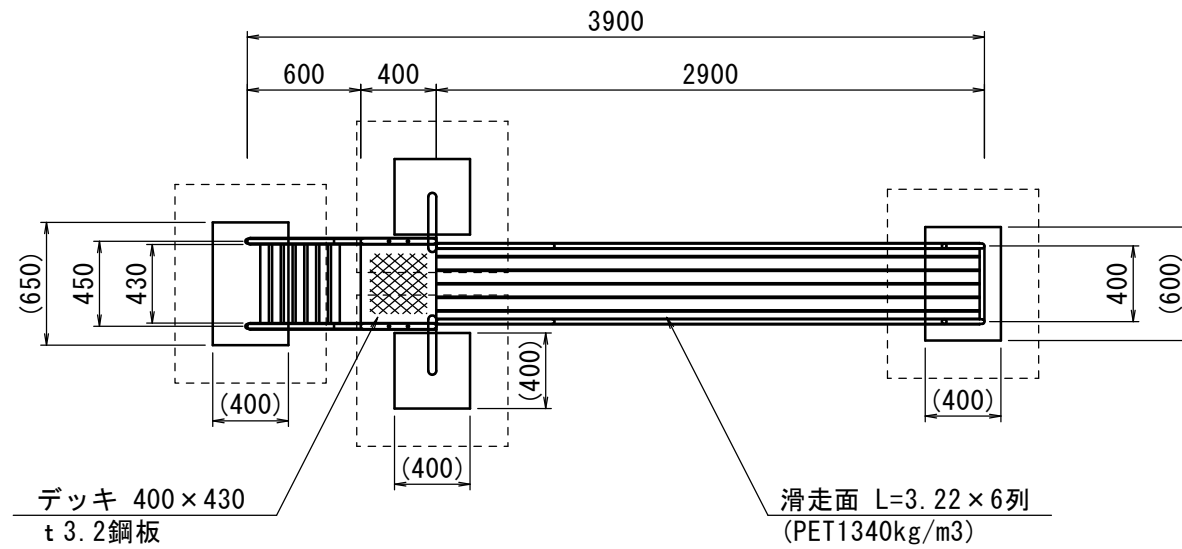
工事名	令和2年度建整公園補第3号 千里ヶ丘第3公園ほか2園 整備工事		
施工箇所名	津市河芸町千里ヶ丘地内		
図面の種類	平面図(3)		
縮尺	S=1:250	図面番号	10/11
事業所名	津市建設部建設整備課		

公園施設撤去(2)詳細図

滑台

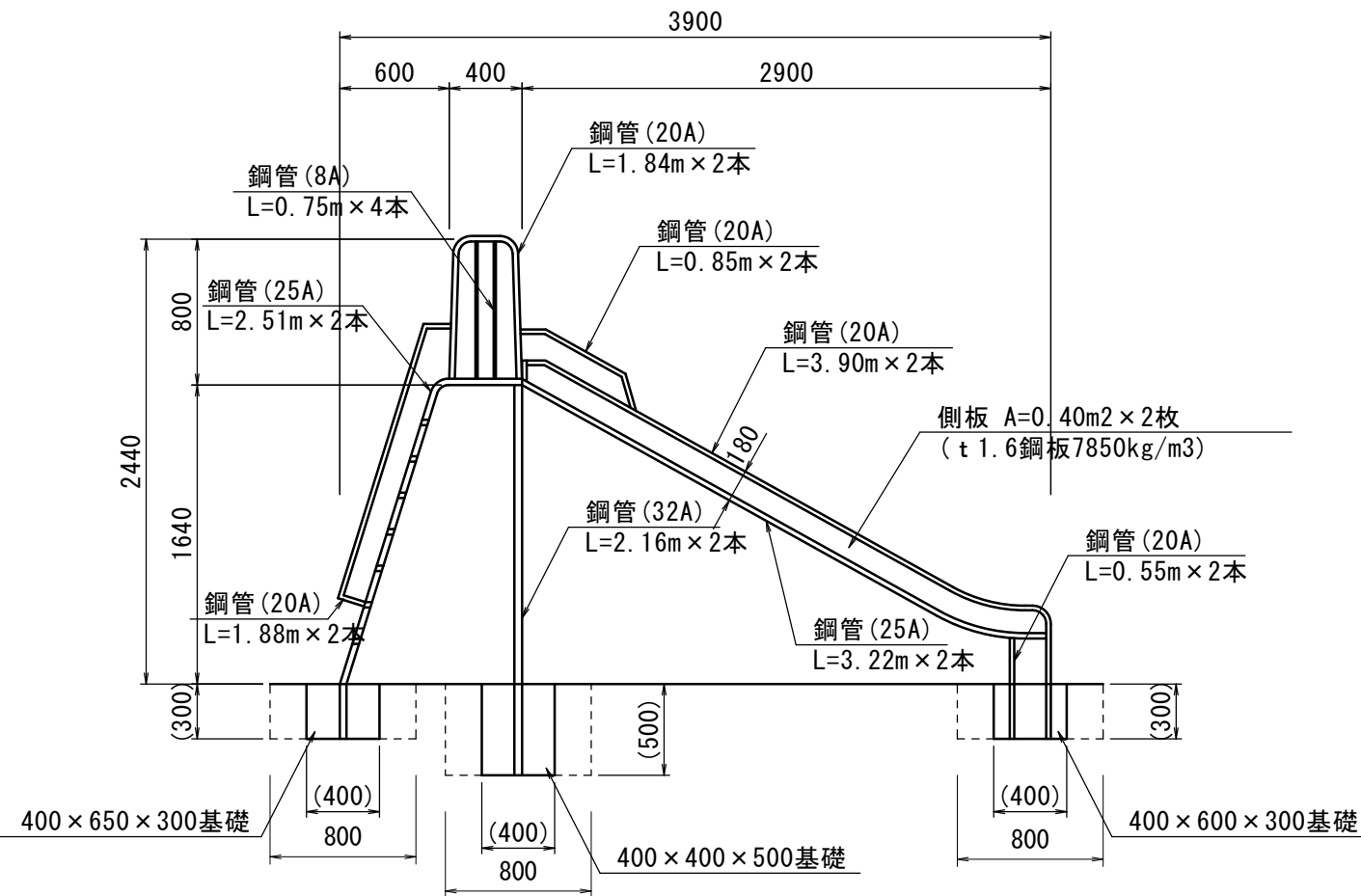
平面図

S=1:40



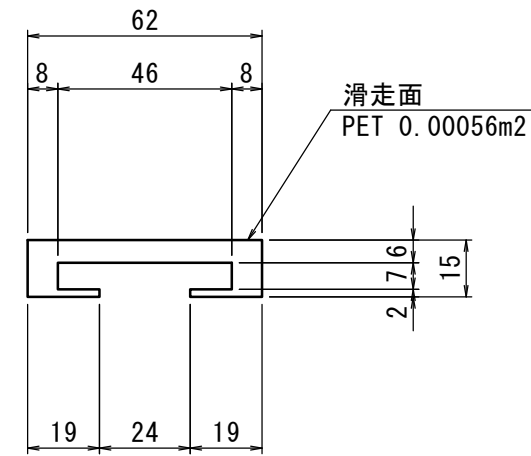
側面図

S=1:40



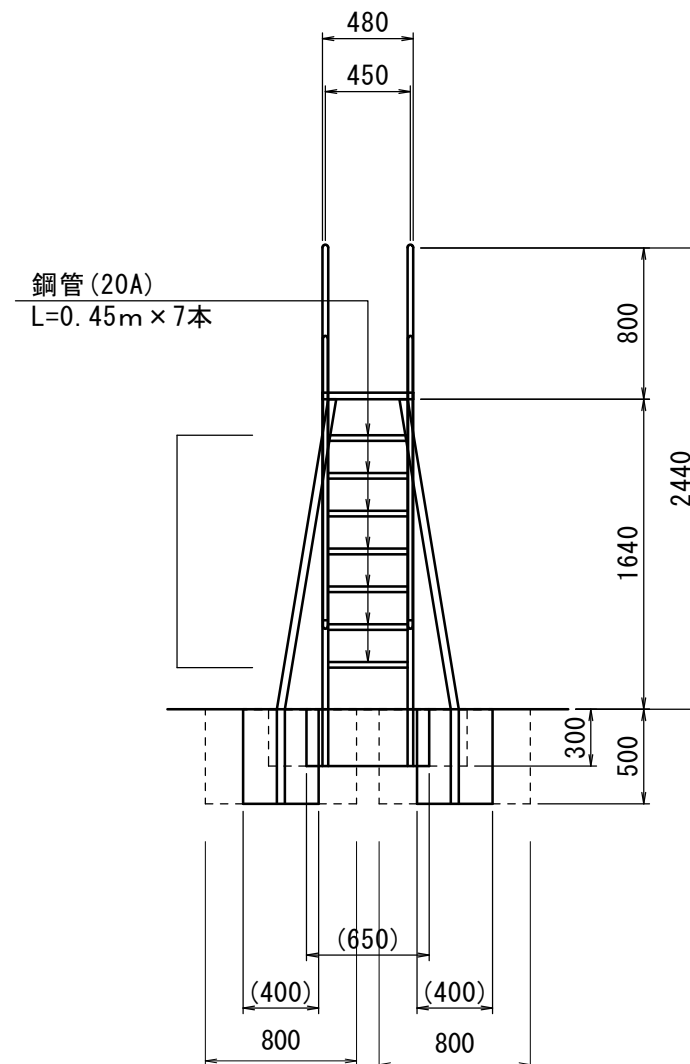
滑走面

S=1:2



正面図

S=1:40



公園施設撤去(2)

1基当り

名称	規格	単位	数量	摘要
コックリ構造物取壊し	無筋	m ³	0.31	滑台基礎
デッキ	t 3.2鋼板	kg	4.61	参考重量26.79kg/m ²
側板	t 1.6鋼板	kg	10.05	参考重量7850kg/m ³
鋼管	8A	kg	1.95	参考重量0.65kg/m
鋼管	20A	kg	35.60	参考重量1.68kg/m
鋼管	25A	kg	27.85	参考重量2.43kg/m
鋼管	32A	kg	14.60	参考重量3.38kg/m
滑走面	PET	m ³	0.01	参考重量1340kg/m ³
(床掘り)		m ³	(0.82)	
(埋戻し)		m ³	(1.13)	
(運搬)	鋼材	kg	(94.66)	
(運搬・処分)	無筋コンクリート	m ³	(0.31)	
(運搬・処分)	廃プラ	t	(0.01)	

鋼管 サイズ

規格	外径 (mm)	肉厚 (mm)
8A	13.8	2.3
20A	27.2	2.8
25A	34.0	3.2
32A	42.7	3.5

【千里ヶ丘第2公園】
※この図面はA3サイズを原寸とする

工事名	令和2年度建整公園補第3号 千里ヶ丘第3公園ほか2園 整備工事
施工箇所名	津市河芸町千里ヶ丘地内
図面の種類	公園施設撤去(2)詳細図
縮尺	図示 図面番号 11/11
事業所名	津市建設部建設整備課

※撤去構造物は、現地計測した概ねの概算値である。
※基礎及び埋戻しについては、推定寸法である。
※重量等については、参考値である。