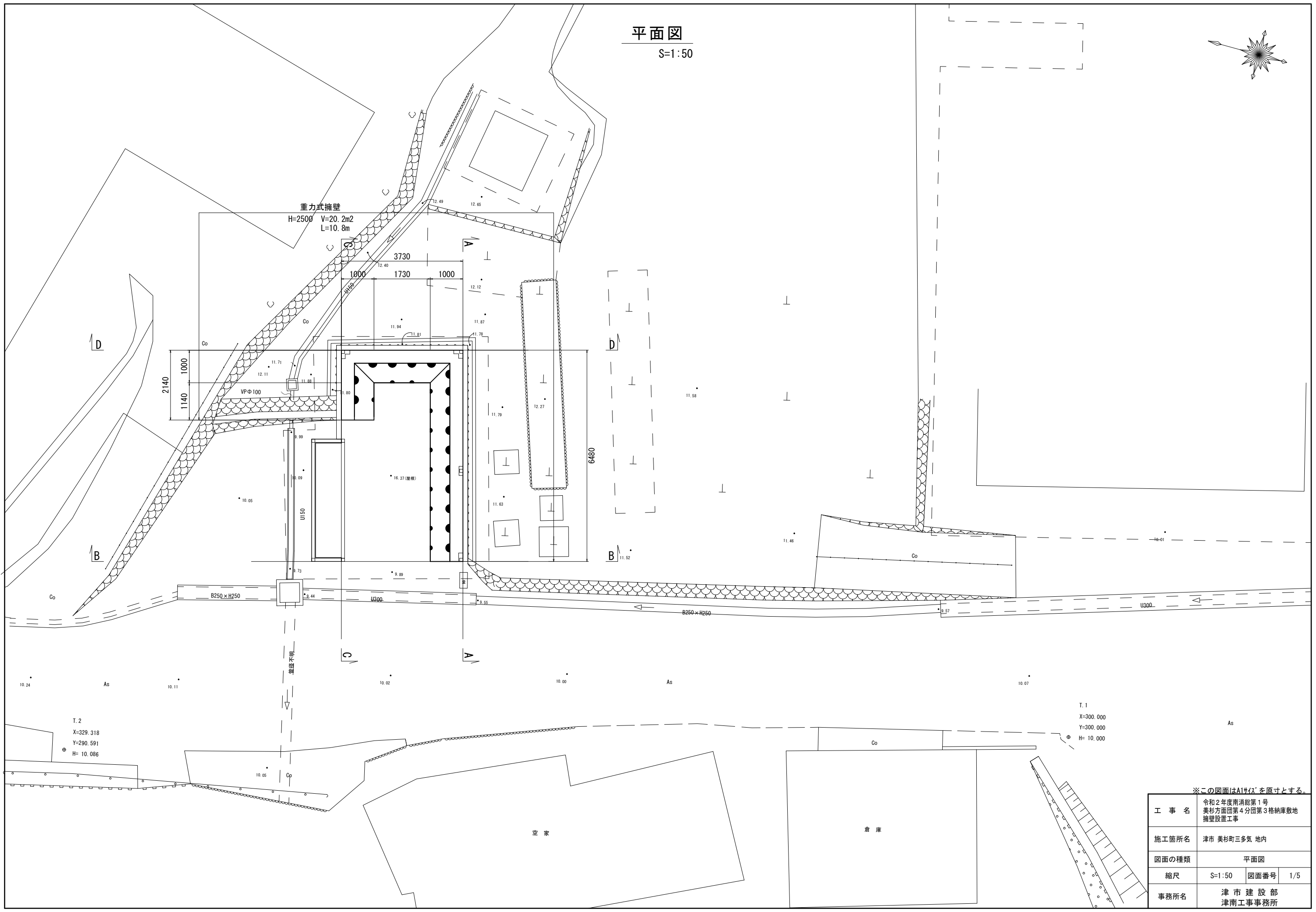
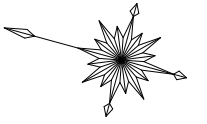


平面図

S=1:50



T. 2
X=329.318
Y=290.591
H= 10.086

T. 1
X=300.000
Y=300.000
H= 10.000

※この図面はA1サイズを原寸とする。

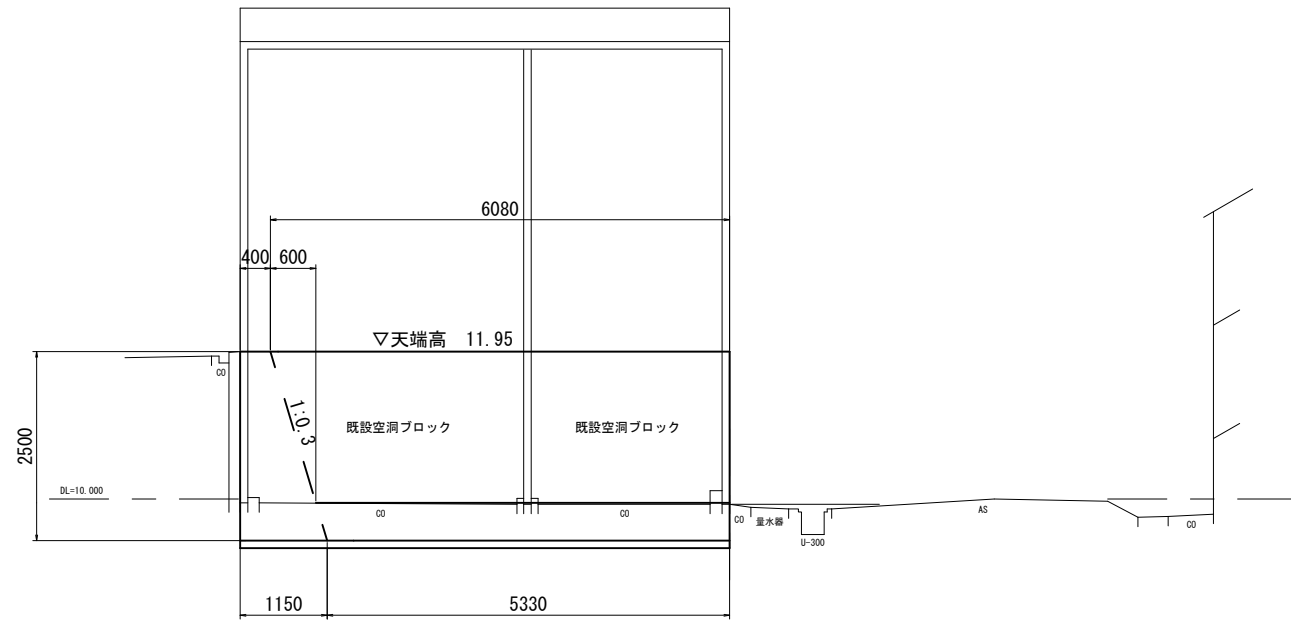
工事名	令和2年度南消防第1号 美杉方面団第4分団第3格納庫敷地 擁壁設置工事		
施工箇所名	津市 美杉町三多気 地内		
図面の種類	平面図		
縮尺	S=1:50	図面番号	1/5
事務所名	津市建設部 津南工事事務所		

横断面図

S=1:50

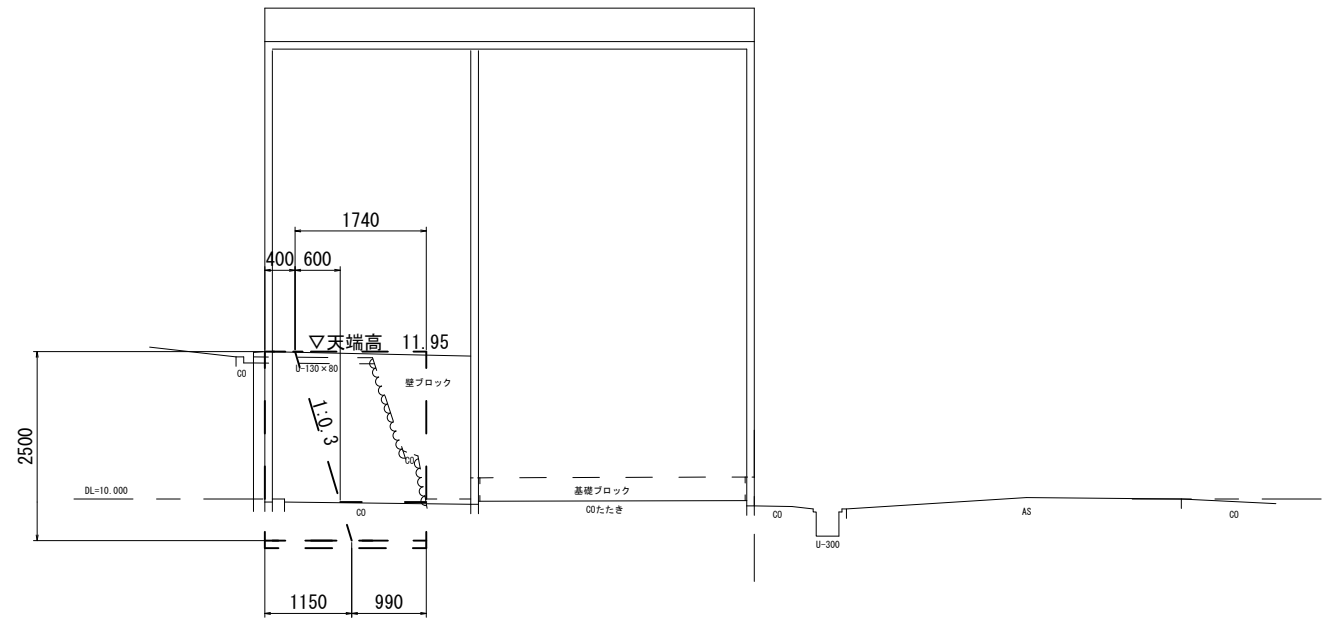
A-A

GH= 9.930
FH=11.950



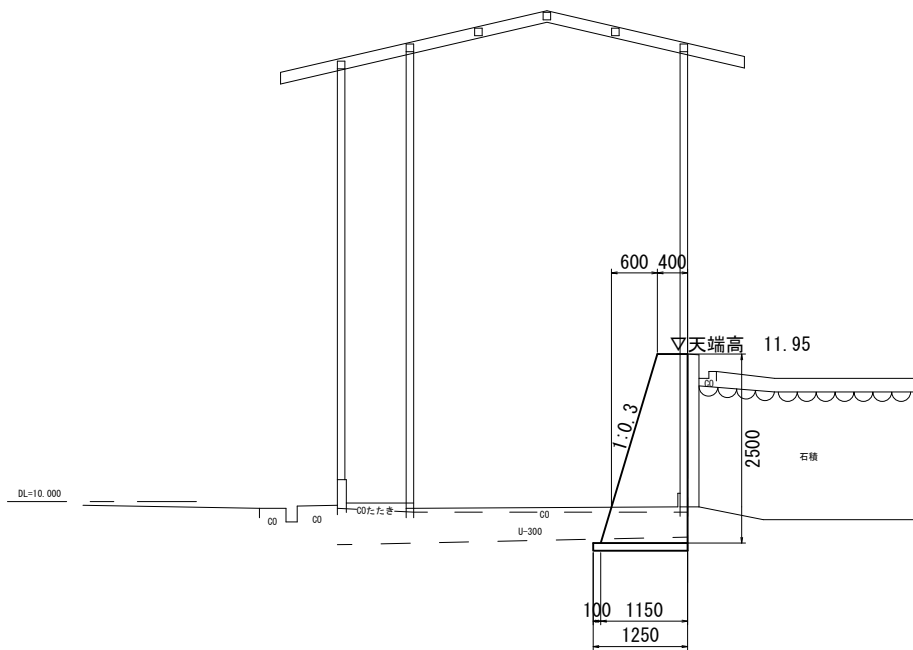
C-C

GH= 9.910
FH=11.950



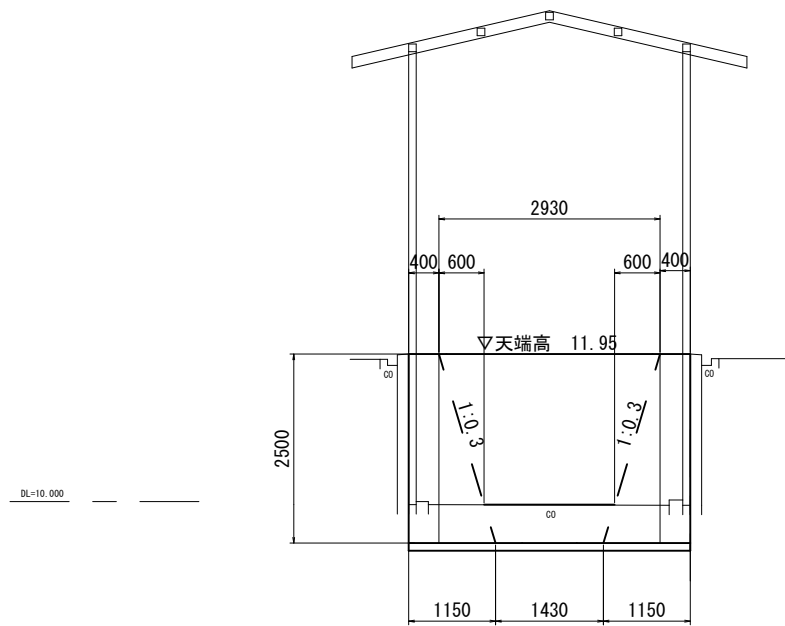
B-B

GH= 9.930
FH=11.950



D-D

GH= 9.950
FH=11.950



※この図面はA1サイズを原寸とする。

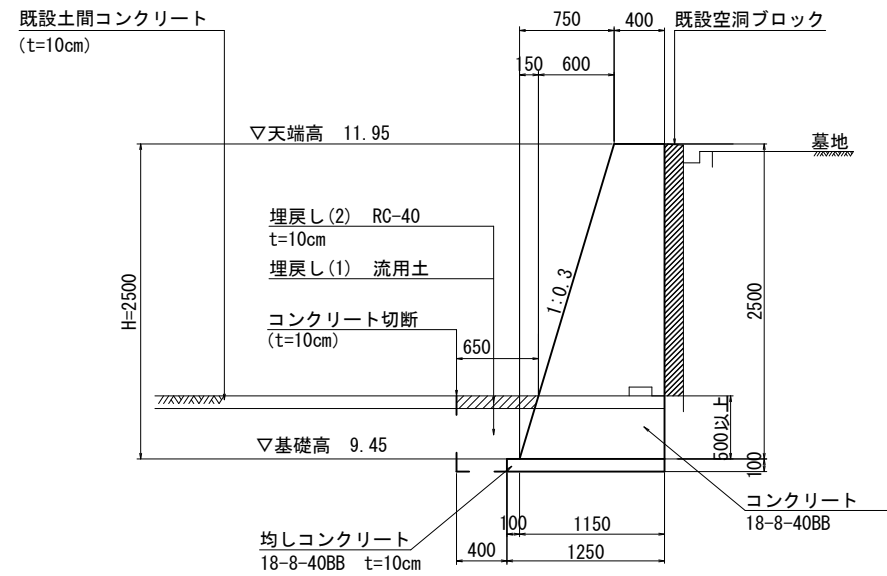
工事名	令和2年度南消防第1号 美杉方面団第4分団第3格納庫敷地 擁壁設置工事		
施工箇所名	津市 美杉町三多気 地内		
図面の種類	横断面図		
縮尺	S=1:50	図面番号	2/5
事務所名	津市建設部 津南工事事務所		

※施工に於いては、既設空洞ブロックの安定に配慮すること。

重力式擁壁構造図

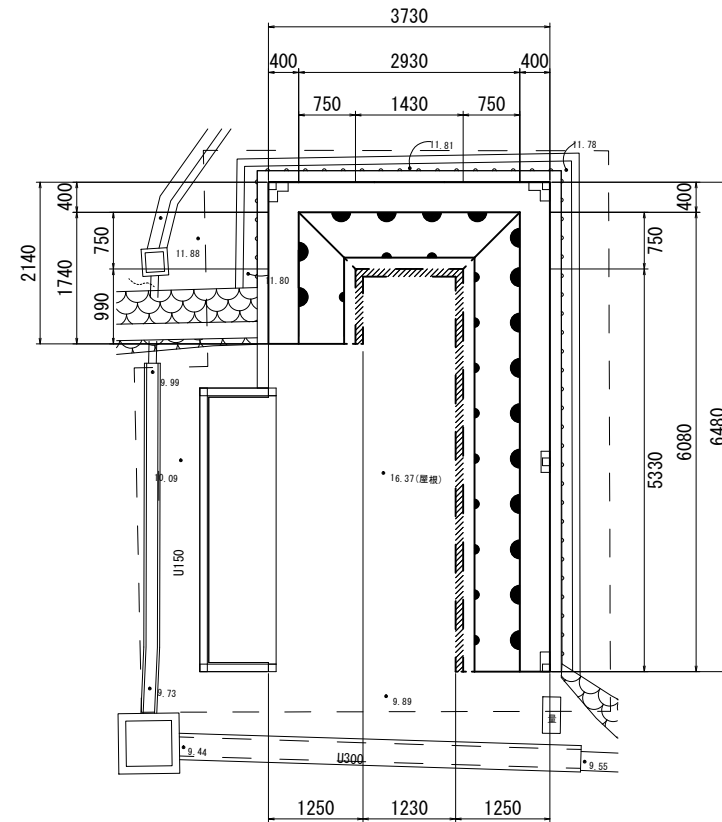
標準断面図

S=1:30



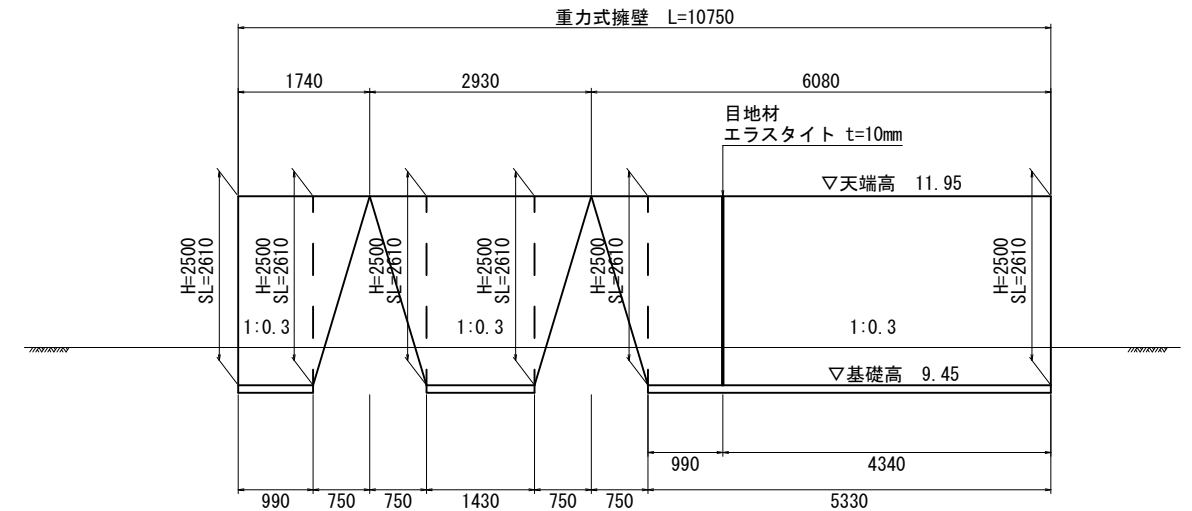
重力式擁壁平面図

S=1:50



重力式擁壁展開図

S=1:50



重力式擁壁工数量表

1式当り

名称	規格	単位	数量	摘要
コンクリート	18-8-40BB	m ³	20.22	
型枠		m ²	28.02	
均しコンクリート	18-8-40BB	m ³	1.23	
均し型枠		m ²	0.99	
目地材	エラストイト t=10mm	m ²	1.94	
基面整正		m ²	12.31	

※施工時にキャスボル試験を行い、擁壁の許容支持力(67KN/m²)を確認し施工すること。

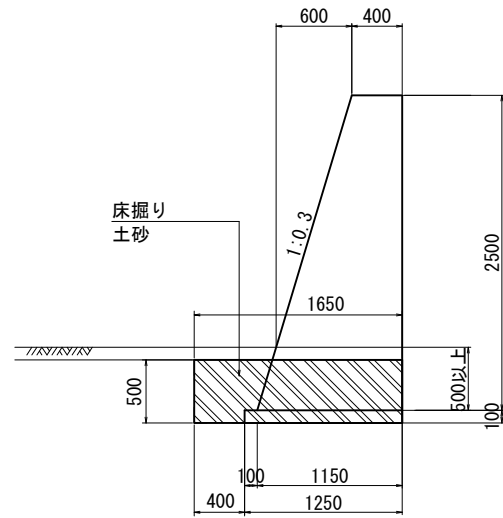
※この図面はA1サイズを原寸とする。

工事名	令和2年度南消防第1号 美杉方面団第4分団第3格納庫敷地 擁壁設置工事
施工箇所名	津市美杉町三多気 地内
図面の種類	重力式擁壁構造図
縮尺	図示 図面番号 3/5
事務所名	津市建設部 津南工事事務所

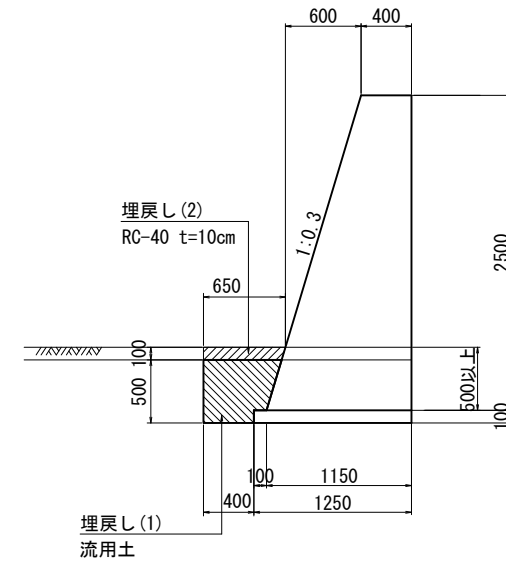
※施工に於いては、既設空洞ブロックの安定に配慮すること。

土工算定図

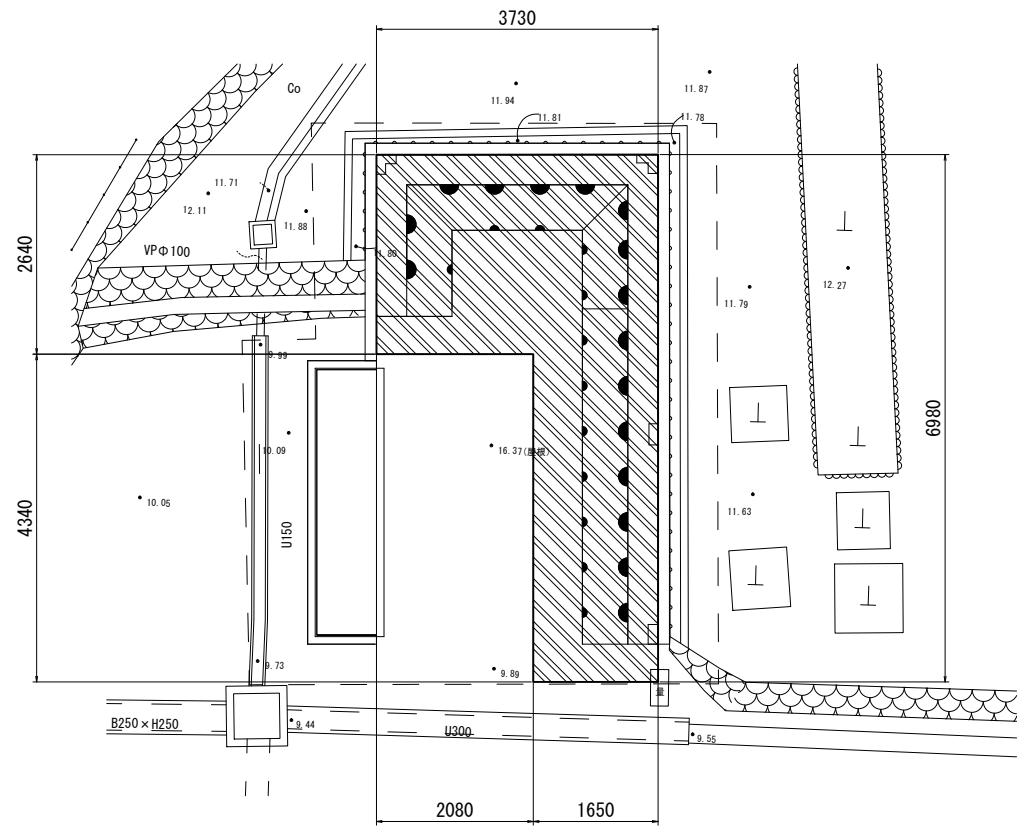
作業土工断面図
(床掘り) S=1:30



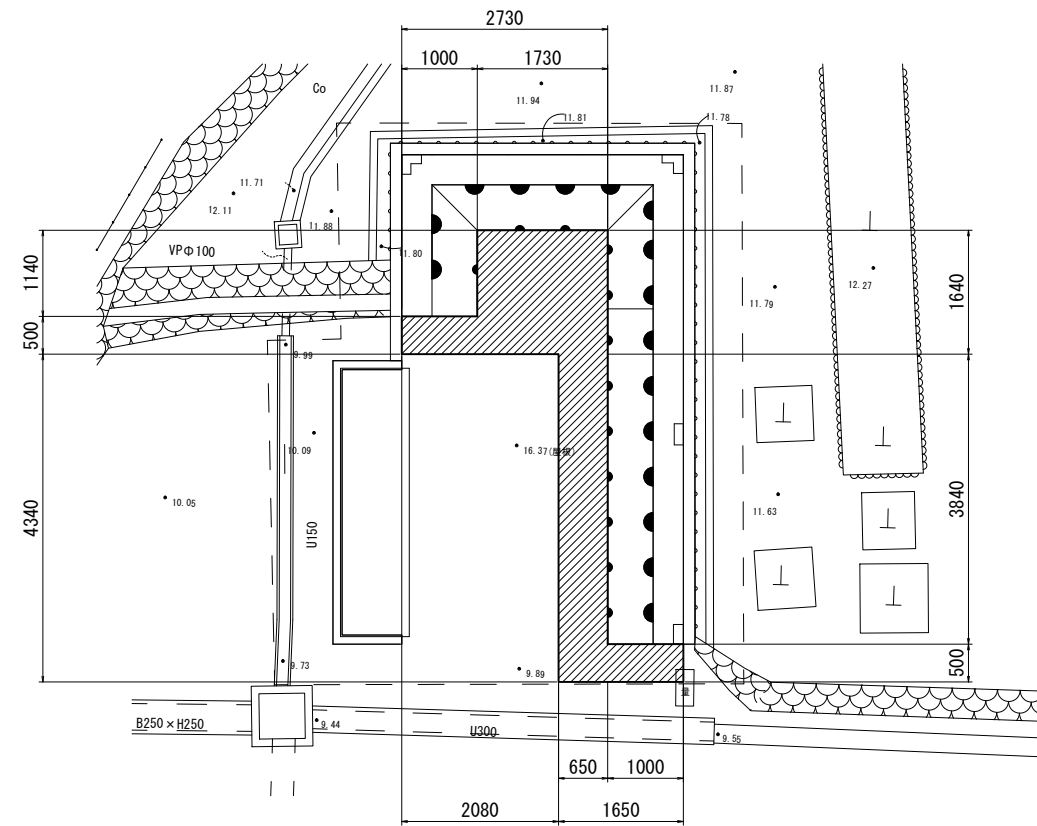
作業土工断面図
(埋戻し) S=1:30



作業土工平面図
(床掘り) S=1:50



作業土工平面図
(埋戻し) S=1:50



凡例

	床掘り範囲
	埋戻し範囲

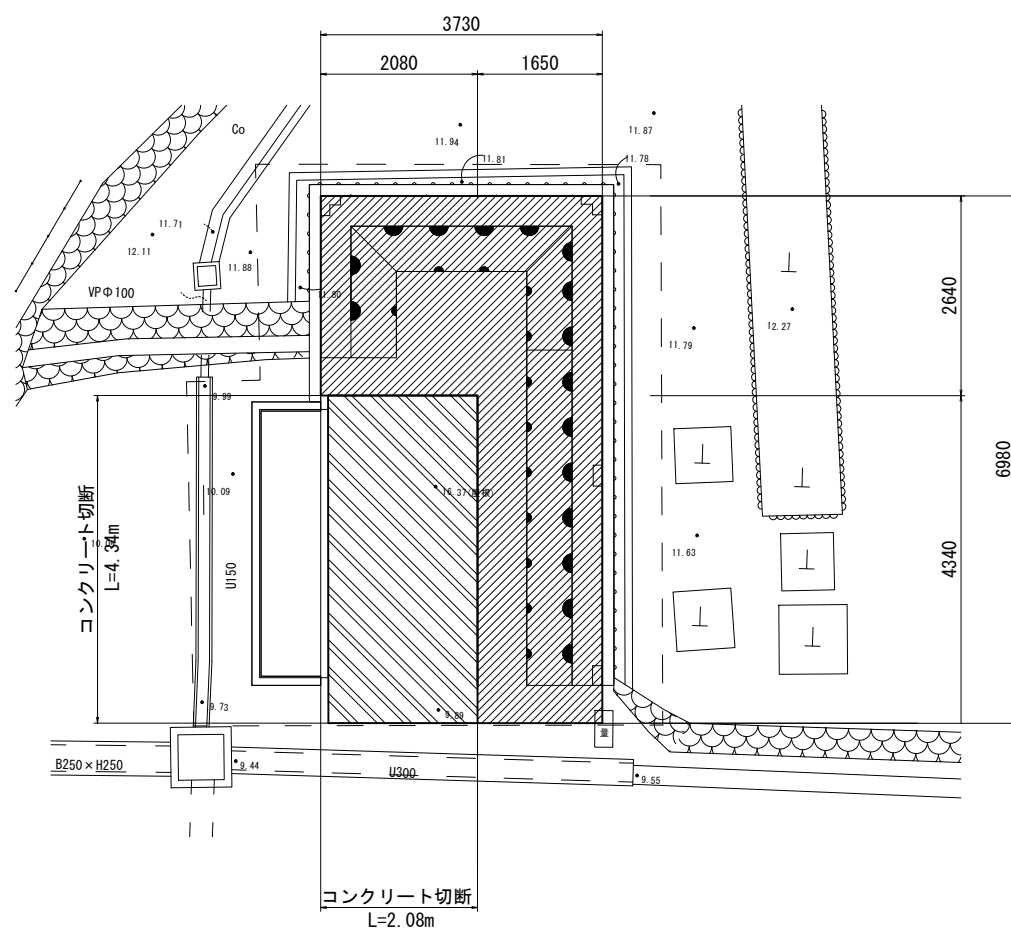
※この図面はA1サイズを原寸とする。

工事名	令和2年度南消防第1号 美杉方面団第4分団第3格納庫敷地 擁壁設置工事		
施工箇所名	津市 美杉町三多気 地内		
図面の種類	土工算定図		
縮尺	図示	図面番号	4/5
事務所名	津市建設部 津南工事事務所		

※施工に於いては、既設空洞ブロックの安定に配慮すること。

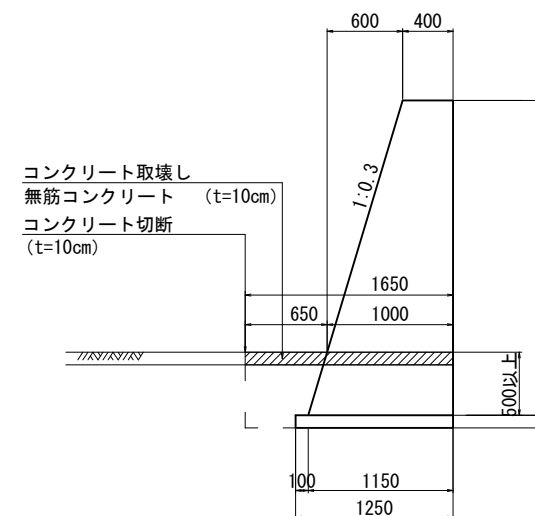
構造物撤去工詳細図

構造物撤去工平面図
S=1:50



凡例
 : コンクリート取壊し範囲
 : 残コンクリート範囲

構造物撤去工断面図
S=1:30



※この図面はA1サイズを原寸とする。

工事名	令和2年度南消防第1号 美杉方面団第4分団第3格納庫敷地 擁壁設置工事		
施工箇所名	津市 美杉町三多気 地内		
図面の種類	構造物撤去工詳細図		
縮尺	図示	図面番号	5/5
事務所名	津市建設部 津南工事事務所		