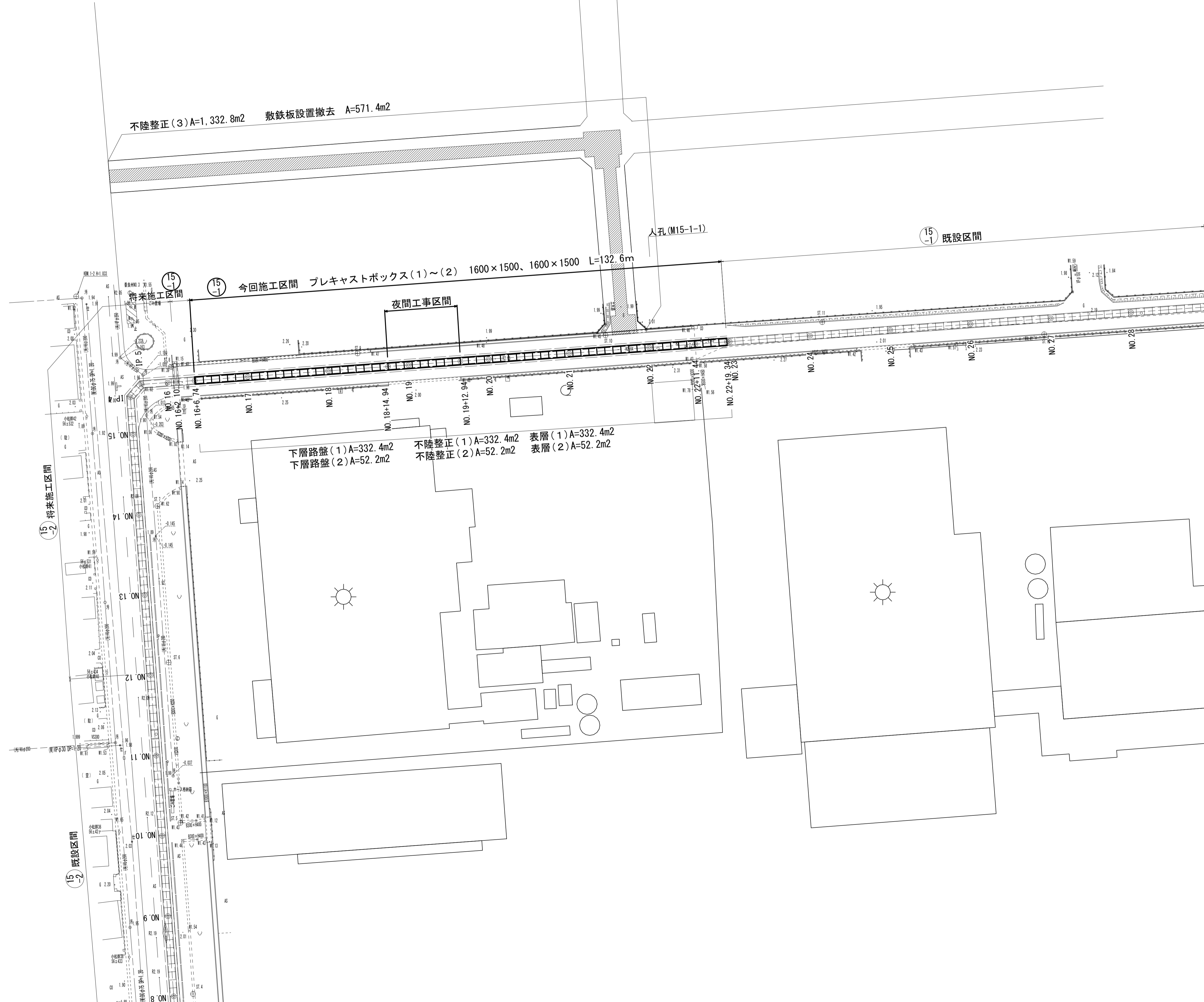
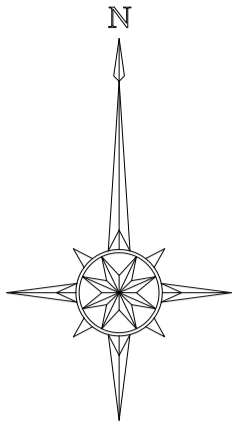


平面図

S=1:500

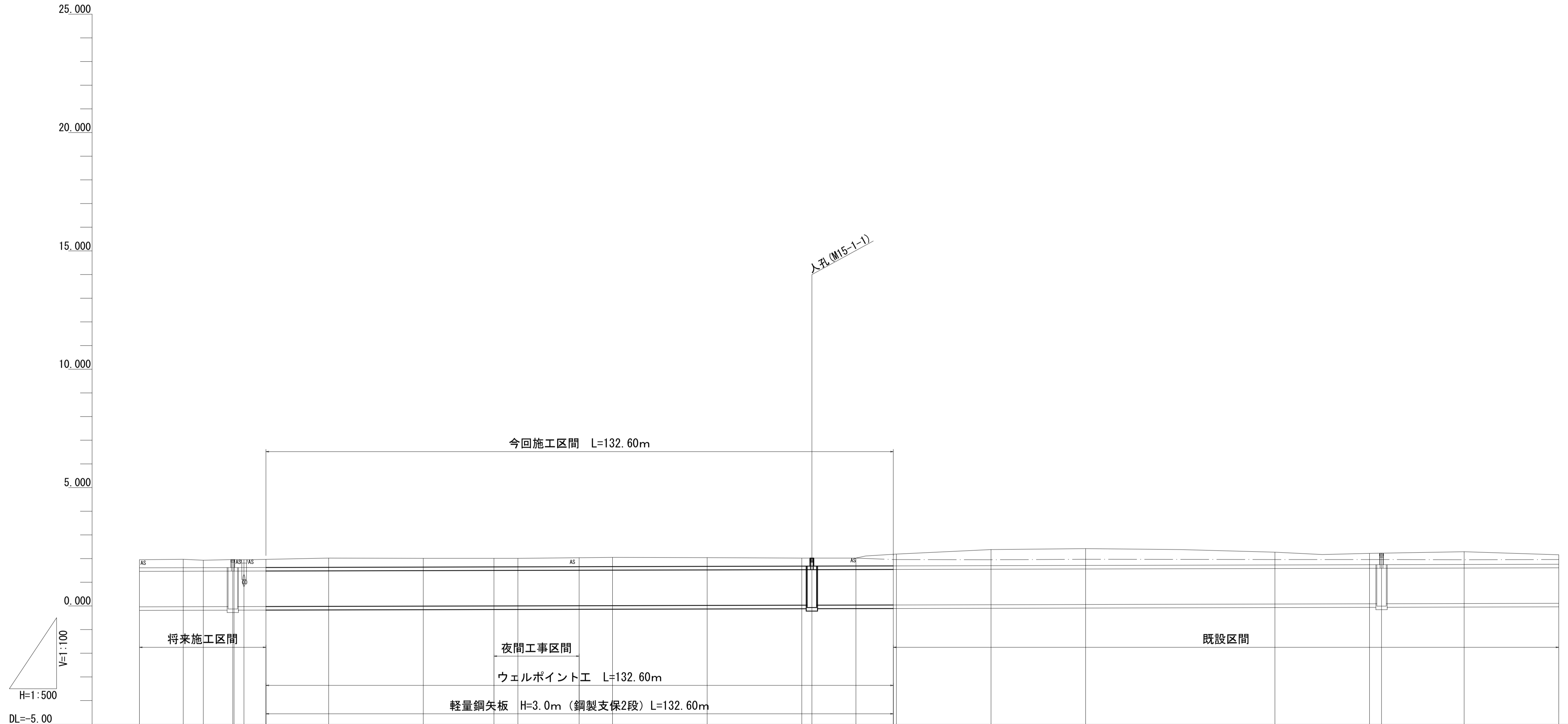


※この図面はA1サイズを原寸とする。

工 事 名	令和2年度 建整公園補第4号 香良洲高台防災公園整備事業に伴う 排水路整備工事		
施工箇所名	津市香良洲町地内		
図 面 名	平面図		
縮 尺	1:500	図面番号	1/10
事務所名	津市建設部建設整備課		

縦断面図

H=1:100
V=1:500



管記号	⑮-2															⑮-1																
管径																BOX□1600×1500																
勾配	i=0.5‰															i=0.5‰																
区間延長	L=198.00m															L=355.25m																
土被り	0.34	0.36	0.31	0.34	0.33	0.35		0.39		0.37	0.36	0.36	0.38	0.39	0.37	0.34	0.33	0.27	0.25	0.26	0.24	0.23	0.22	0.21	0.20							
水路底高	-0.040	-0.035	-0.033	-0.033	-0.029	-0.027		-0.020		-0.010	-0.003	0.000	0.006	0.010	0.020	0.030	0.036	0.040	0.050	0.060	0.070	0.080	0.090	0.091	0.100	0.110						
地盤高 (計画道路高)	1.95	1.97	1.93	1.96	1.95	1.97		2.02		2.01	2.01	2.01	2.04	2.05	2.04	2.02	2.02	2.18 (1.96)	2.18 (1.96)	2.28 (1.95)	2.47 (1.97)	2.65 (1.96)	2.72 (1.95)	2.72 (1.95)	2.79 (1.95)	2.95 (1.95)						
追加距離	-300.00	-309.27	-313.51	-318.76	-322.10	-326.74		-340.00		-360.00	-374.94	-380.00	-392.94	-400.00	-420.00	-440.00	-451.44	-458.00	-480.00	-500.00	-520.00	-540.00	-560.00	-562.54	-580.00	-600.00						
単距離	20.00	9.27	4.24	5.26	2.10	4.64		13.26		20.00	14.94	5.06	12.94	7.06	20.00	20.00	11.44	7.86	20.00	20.00	20.00	20.00	2.54	17.46	20.00							
測点	NO.15	IP.4	IP.5	NO.16 +2.10	+6.74		NO.17		NO.18	+14.94	NO.19	+12.94	NO.20		NO.21	NO.22	+11.44	NO.23		NO.24		NO.25		NO.26		NO.27		NO.28 +2.54		NO.29		NO.30

今回施工区間
NO.16+6.74~NO.22+19.34
⑮-1

※この図面はA1サイズを原寸とする。

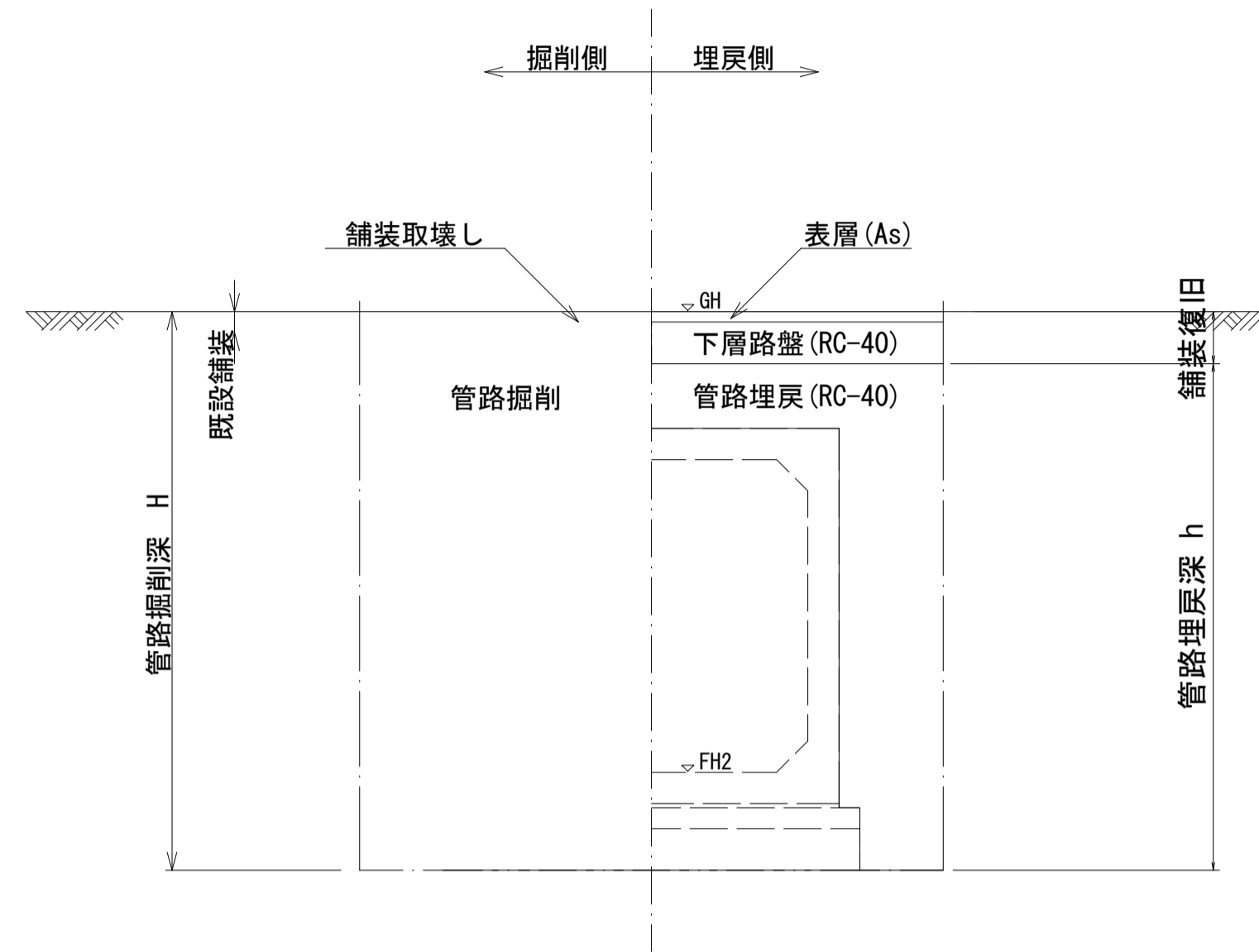
工事名	令和2年度 建設公園補第4号 香良洲高台防災公園整備事業に伴う 排水路整備工事		
施工箇所名	津市香良洲町地内		
図面名	縦断面図		
縮尺	V=1:100 H=1:500	図面番号	2/10
事務所名	津市建設部建設整備課		

工法図

標準断面図(1)

S=1:30

NO. 16+6.74~NO. 22+11.44

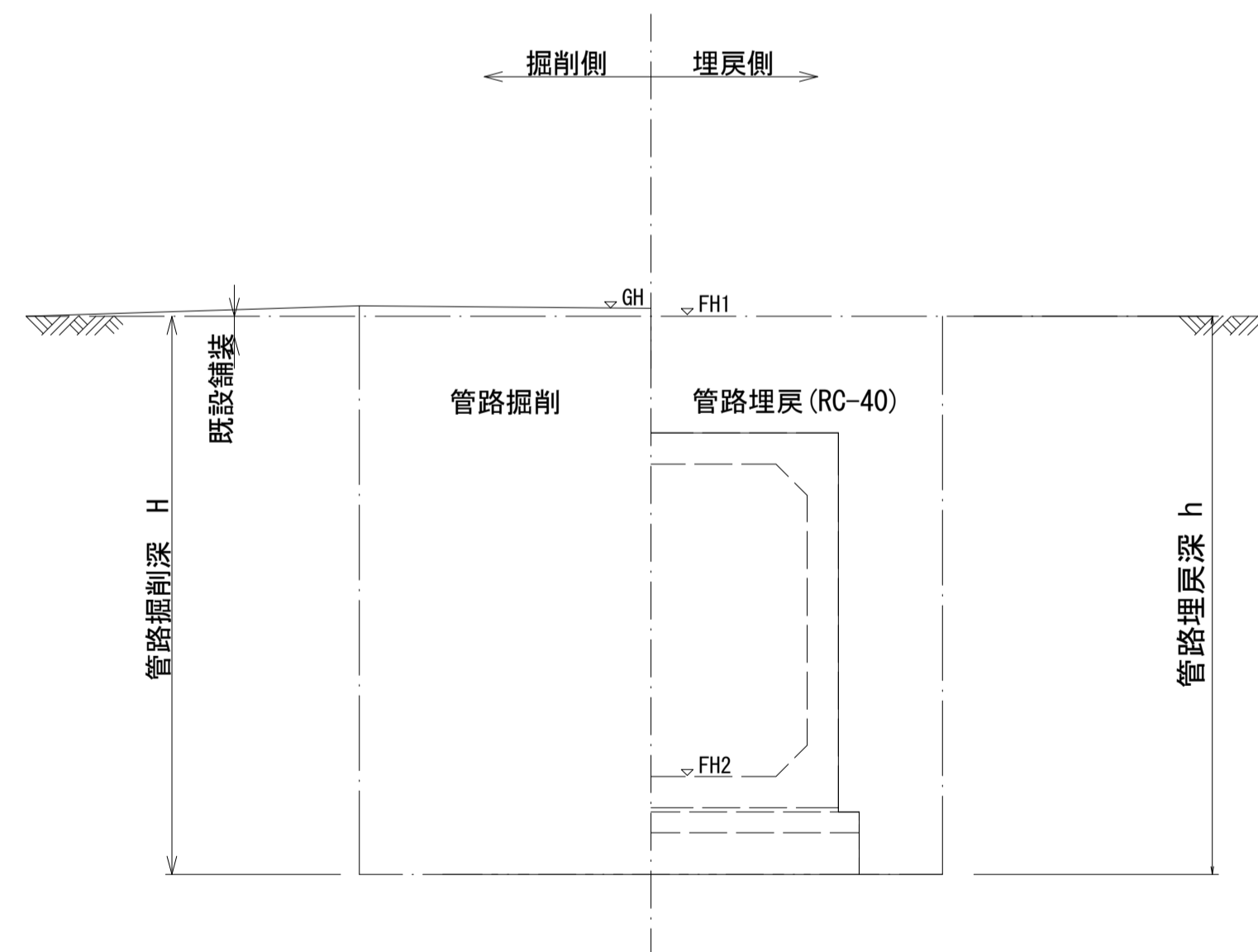


GH	現況道路高
FH2	計画水路底高

標準断面図(2)

S=1:30

NO. 22+11.44~NO. 22+19.34

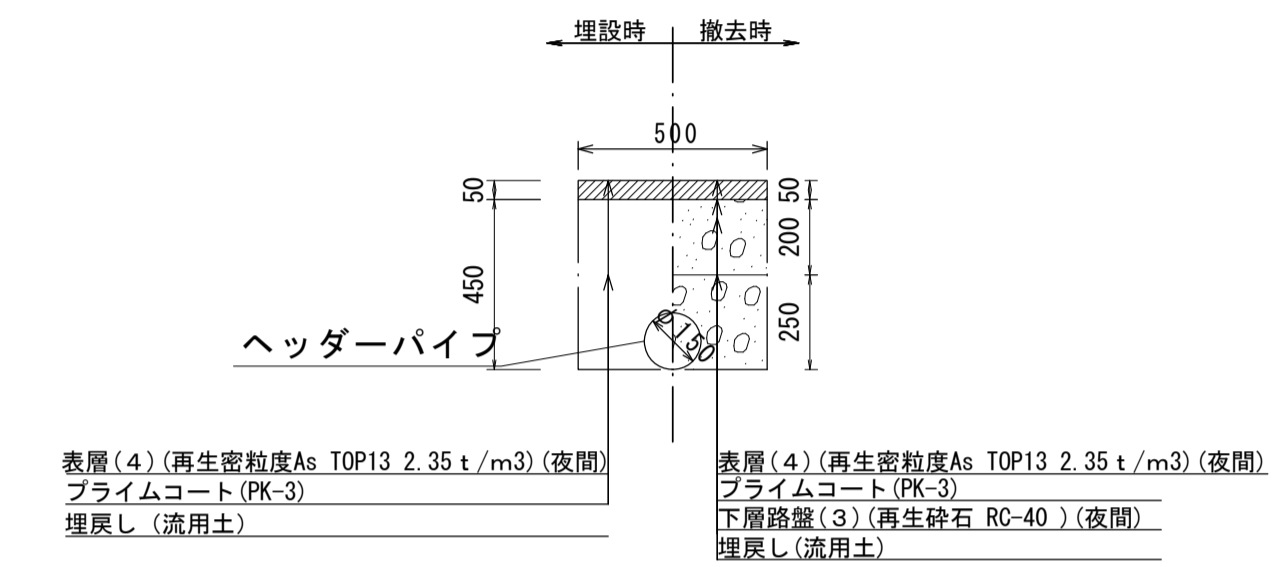


GH	現況道路高
FH1	計画道路高
FH2	計画水路底高

ウェルポイント埋設・撤去工

S=1:20

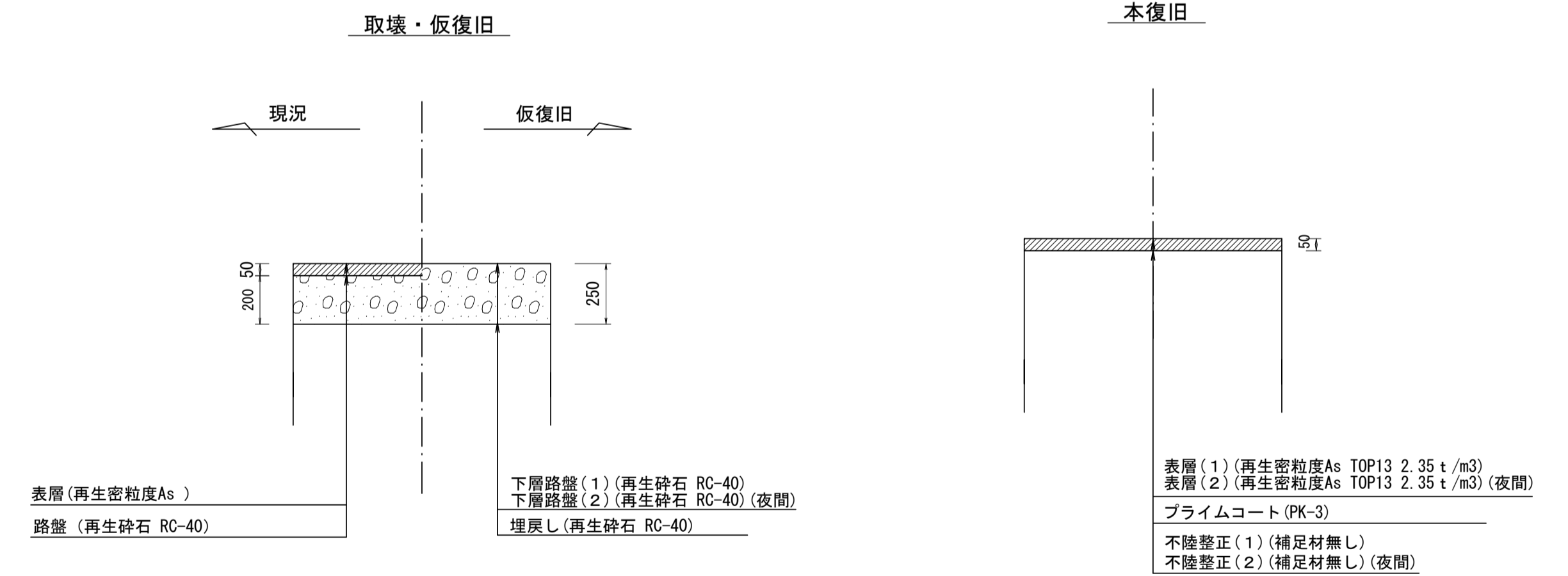
NO. 18+14.94~NO. 19+12.94



舗装工構造図

S=1:20

車道部



※この図面はA1サイズを原寸とする。

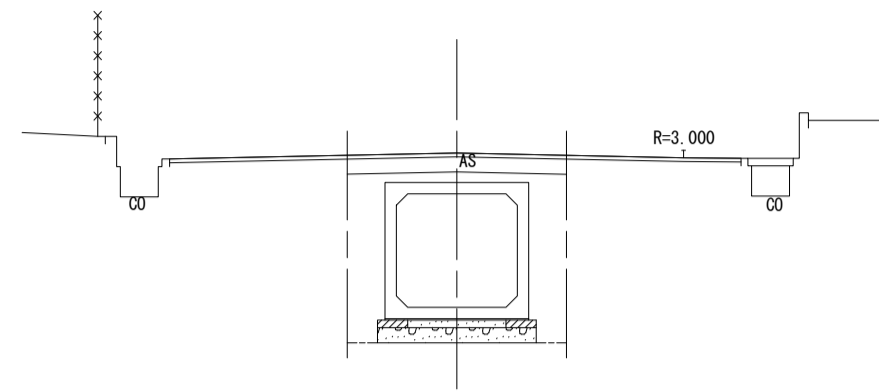
工事名	令和2年度 建設公園補第4号 香良洲高台防災公園整備事業に伴う排水路整備工事		
施工箇所名	津市香良洲町地内		
図面名	工法図		
縮尺	図示	図面番号	3/10
事務所名	津市建設部建設整備課		

横断面図(1)

S=1:100

⑮
NO. 16+6.74
GH=1.97
FHZ=-0.027

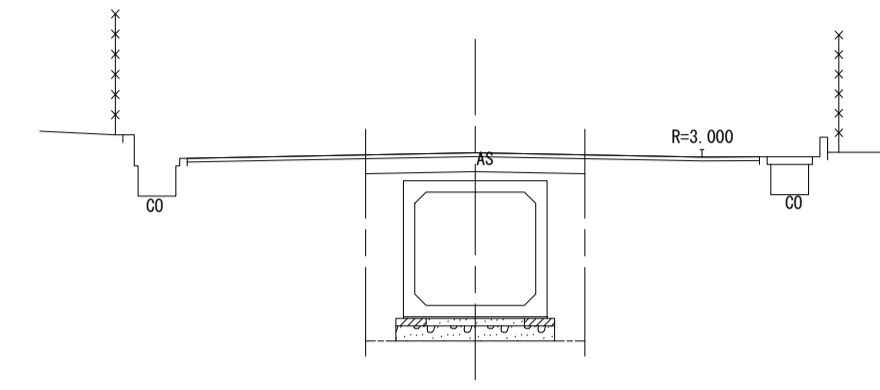
管路土工		
管路掘削	7.1	m2
管路埋戻	2.4	m2



DL=-5.00

⑮
NO. 18+14.94
GH=2.01
FHZ=-0.003

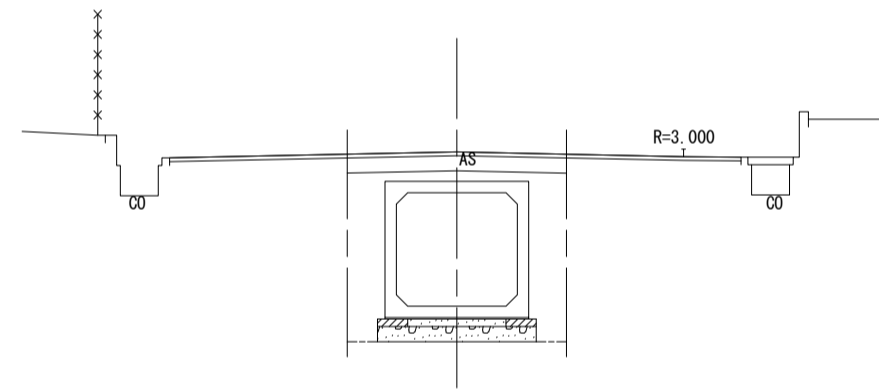
管路土工		
管路掘削	7.0	m2
管路埋戻	2.4	m2



DL=-5.00

⑮
NO. 17
GH=2.02
FHZ=-0.020

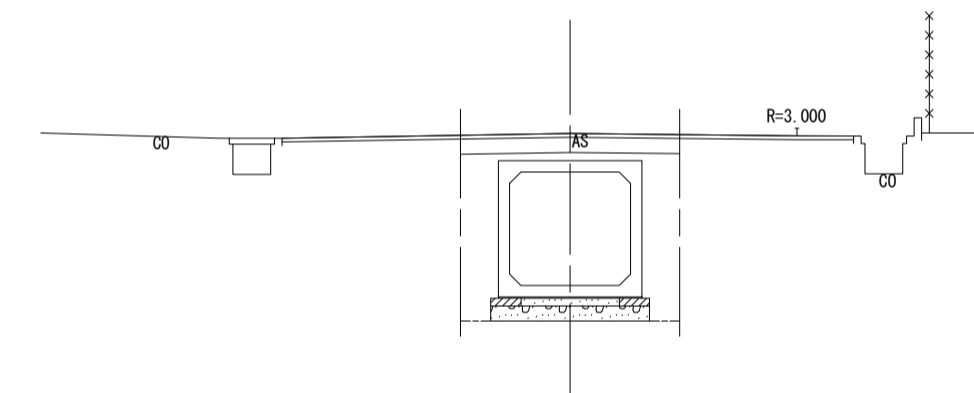
管路土工		
管路掘削	7.1	m2
管路埋戻	2.4	m2



DL=-5.00

⑮
NO. 19
GH=2.01
FHZ=0.000

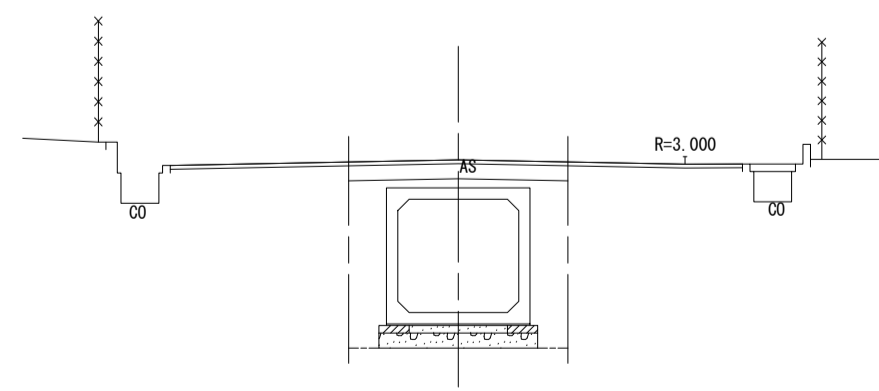
管路土工		
管路掘削	7.0	m2
管路埋戻	2.4	m2



DL=-5.00

⑮
NO. 18
GH=2.01
FHZ=-0.010

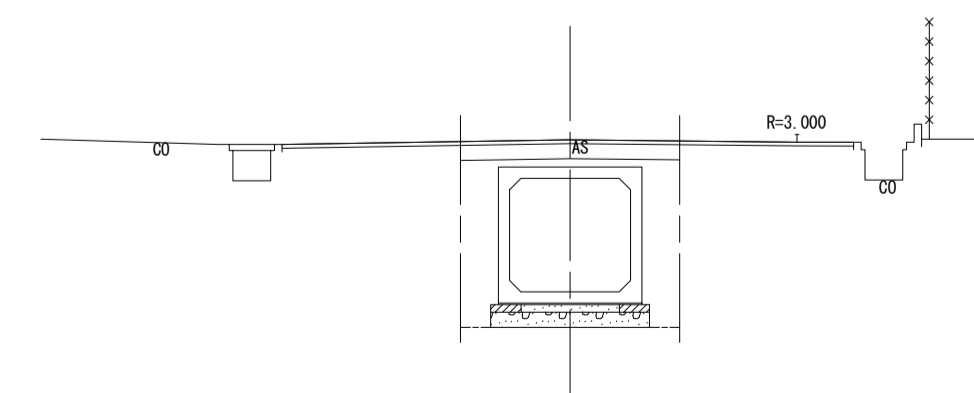
管路土工		
管路掘削	7.0	m2
管路埋戻	2.4	m2



DL=-5.00

⑮
NO. 19+12.94
GH=2.01
FHZ=0.006

管路土工		
管路掘削	7.0	m2
管路埋戻	2.4	m2



DL=-5.00

NO. 16+6.74~NO. 19+12.94

※この図面はA1サイズを原寸とする。

令和2年度 建整公園補第4号
香良洲高台防災公園整備事業に伴う
排水路整備工事

施工箇所名 津市香良洲町地内

図面名 横断面図(1)

縮尺 1:100 図面番号 4/10

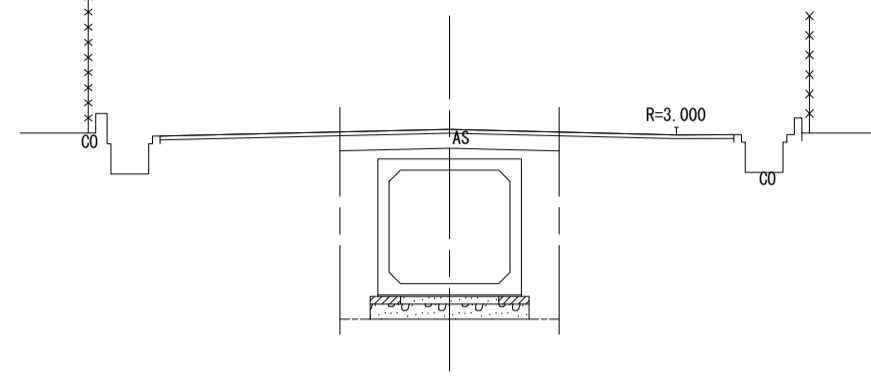
事務所名 津市建設部建設整備課

横断面図(2)

S=1:100

15
-1
NO. 20
GH=2.05
FH2=0.010

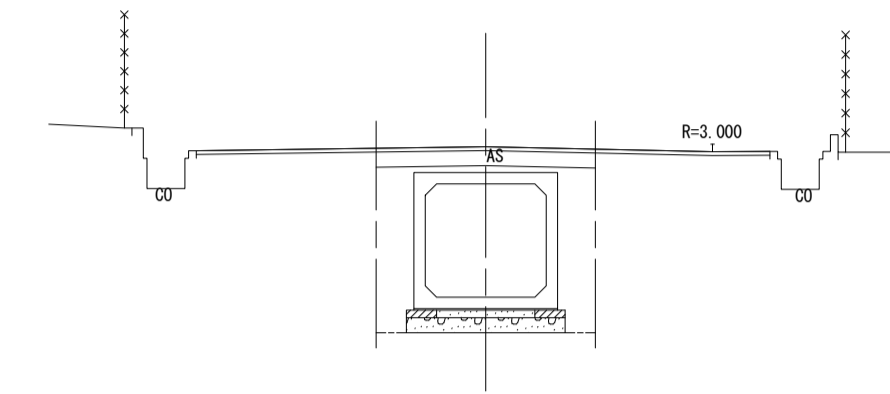
管路土工		
管路掘削	7.1	m2
管路埋戻	2.4	m2



DL=-5.00

15
-1
NO. 22+11.44
GH=2.02
FH2=0.036

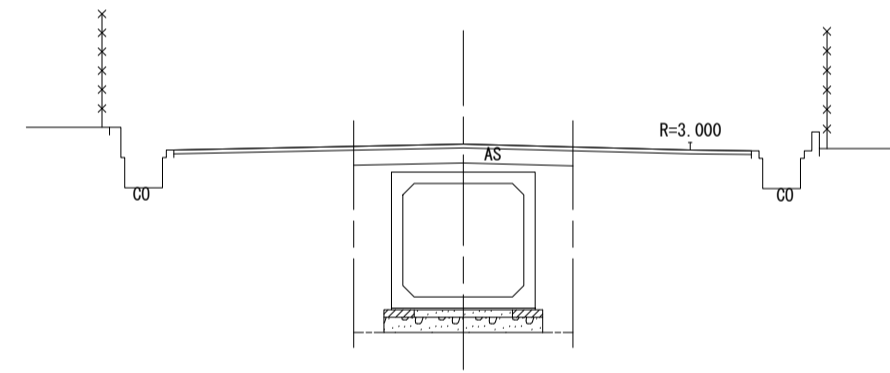
管路土工		
管路掘削	7.0	m2
管路埋戻	2.3	m2



DL=-5.00

15
-1
NO. 21
GH=2.04
FH2=0.020

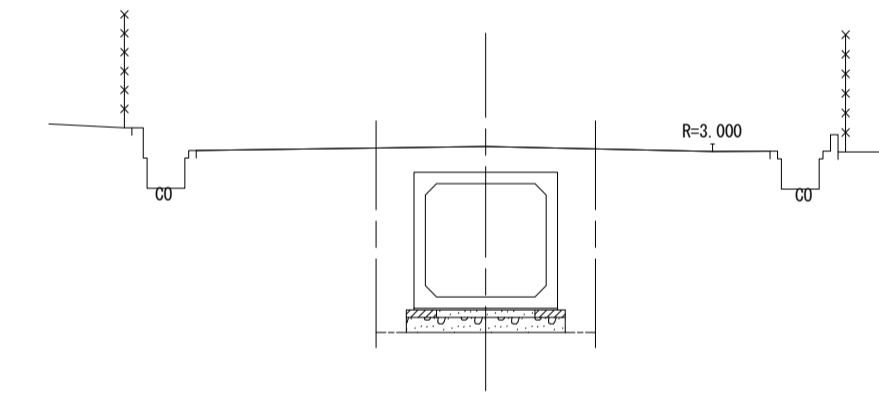
管路土工		
管路掘削	7.0	m2
管路埋戻	2.4	m2



DL=-5.00

15
-1
NO. 22+11.44 (同所)
GH=2.02
FH2=0.036

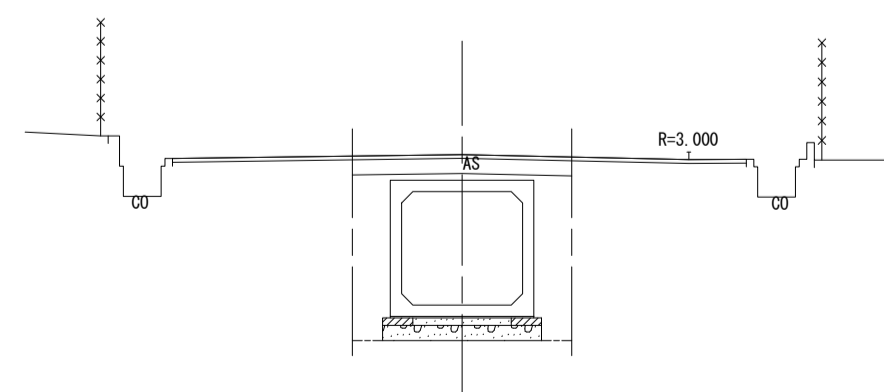
管路土工		
管路掘削	7.0	m2
管路埋戻	2.3	m2



DL=-5.00

15
-1
NO. 22
GH=2.02
FH2=0.030

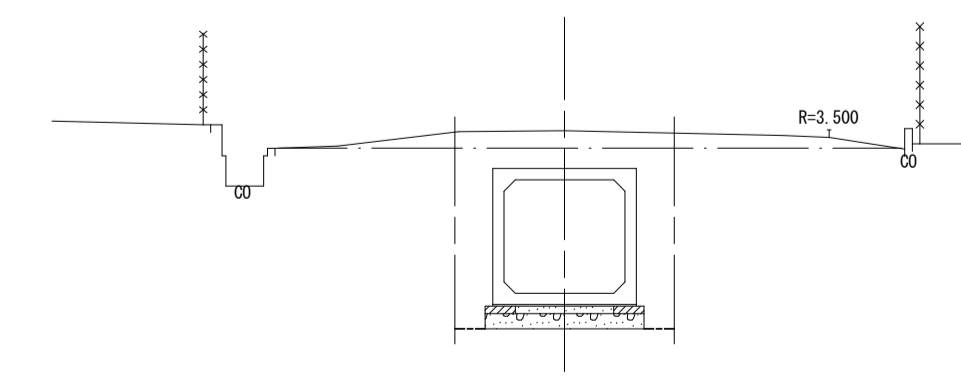
管路土工		
管路掘削	7.0	m2
管路埋戻	2.3	m2



DL=-5.00

15
-1
NO. 22+19.34
GH=2.18
FH1=1.96
FH2=0.040

管路土工		
管路掘削	8.2	m2
管路埋戻	2.8	m2



DL=-5.00

NO. 20~NO. 22+19.34

※この図面はA1サイズを原寸とする。

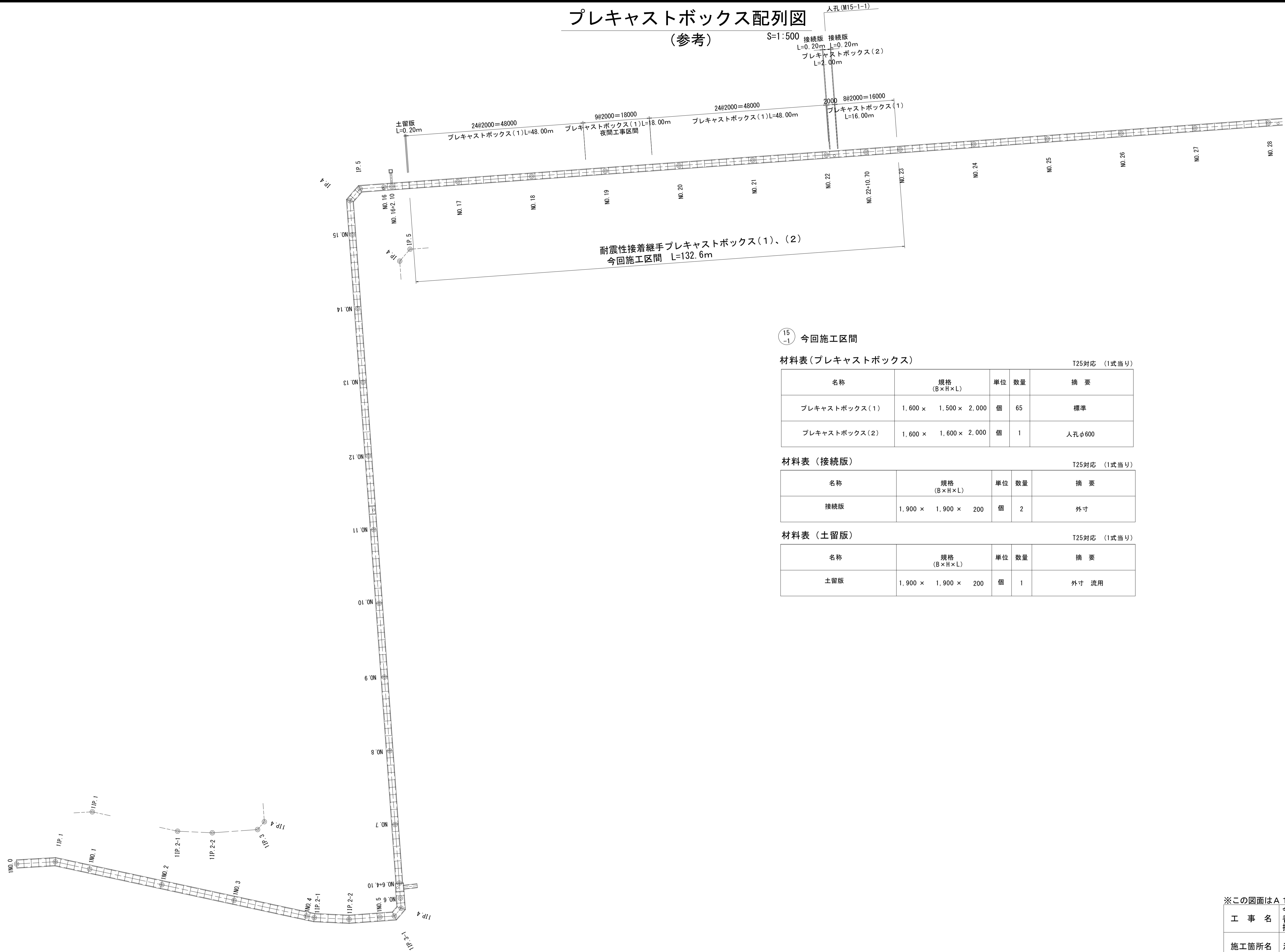
工 事 名	令和2年度 建整公園補第4号 香良洲高台防災公園整備事業に伴う排水路整備工事		
施工箇所名	津市香良洲町地内		
図 面 名	横断面図(2)		
縮 尺	1:100	図面番号	5/10
事務所名	津市建設部建設整備課		

プレキャストボックス配列図

(参考)

S=1:500

接続版 接続版
L=0.20m L=0.20m
プレキャストボックス(2)
L=2.00m



15
-1 今回施工区間

材料表(プレキャストボックス)

T25対応 (1式当り)

名称	規格 (B×H×L)	単位	数量	摘要
プレキャストボックス(1)	1,600 × 1,500 × 2,000	個	65	標準
プレキャストボックス(2)	1,600 × 1,600 × 2,000	個	1	人孔φ600

材料表(接続版)

T25対応 (1式当り)

名称	規格 (B×H×L)	単位	数量	摘要
接続版	1,900 × 1,900 × 200	個	2	外寸

材料表(土留版)

T25対応 (1式当り)

名称	規格 (B×H×L)	単位	数量	摘要
土留版	1,900 × 1,900 × 200	個	1	外寸 流用

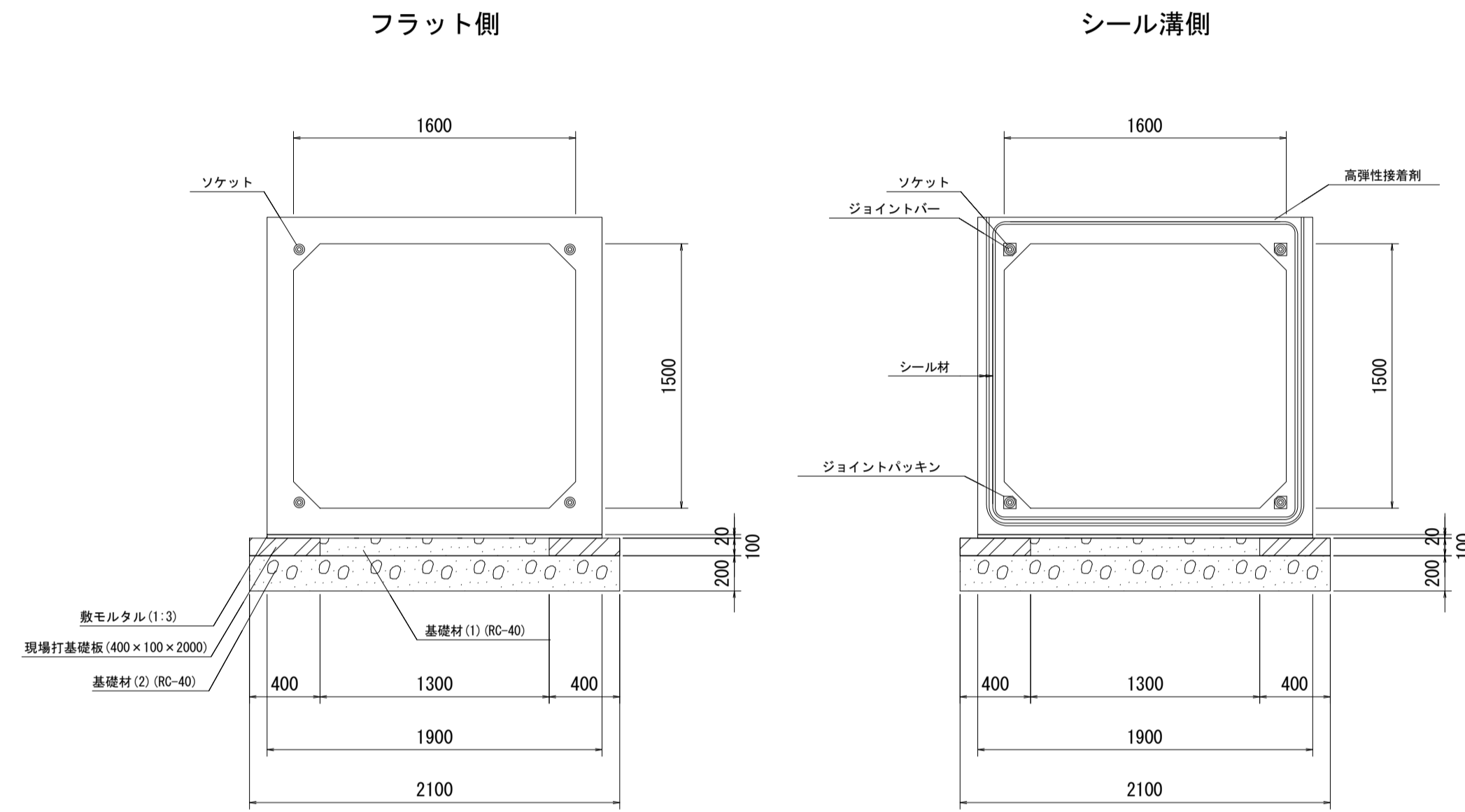
※この図面はA1サイズを原寸とする。

工事名	令和2年度 建整公園補第4号 香良洲高台防災公園整備事業に伴う 排水路整備工事		
施工箇所名	津市香良洲町地内		
図面名	プレキャストボックス配列図(参考)		
縮尺	1:500	図面番号	6/10
事務所名	津市建設部建設整備課		

プレキャストボックス標準断面図

S=1:30

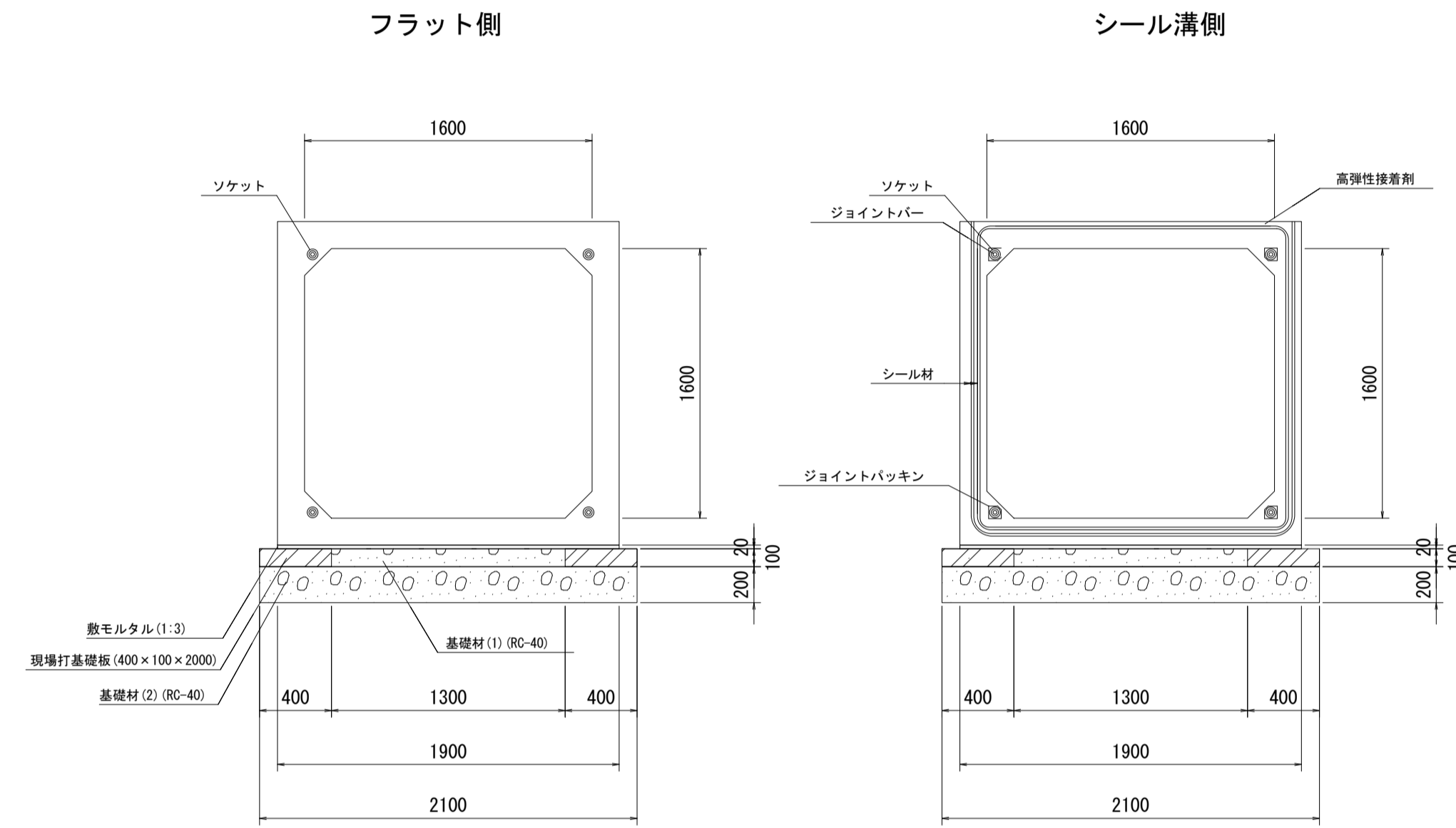
プレキャストボックス(1)
1600×1500



プレキャストボックス(1) 材料表 10.0m当り

名称	規格	単位	数量	摘要
ボックスカルバート	1600×1500×2000	m	10.00	T25対応
敷モルタル	1:3	m ³	0.38	
現場打基礎板	400×100×2000	枚	10.00	
基礎材(1)	RC-40 t=100	m ²	13.00	
基礎材(2)	RC-40 t=200	m ²	21.00	
基面整正		m ²	21.00	

プレキャストボックス(2)
1600×1600



プレキャストボックス(2) 材料表 10.0m当り

名称	規格	単位	数量	摘要
ボックスカルバート	1600×1600×2000	m	10.00	T25対応
敷モルタル	1:3	m ³	0.38	
現場打基礎板	400×100×2000	枚	10.00	
基礎材(1)	RC-40 t=100	m ²	13.00	
基礎材(2)	RC-40 t=200	m ²	21.00	
基面整正		m ²	21.00	

※この図面はA1サイズを原寸とする。

工事名	令和2年度 建整公園補第4号 香良洲高台防災公園整備事業に伴う 排水路整備工事		
施工箇所名	津市香良洲町地内		
図面名	プレキャストボックス標準断面図		
縮尺	1:30	図面番号	7/10
事務所名	津市建設部建設整備課		

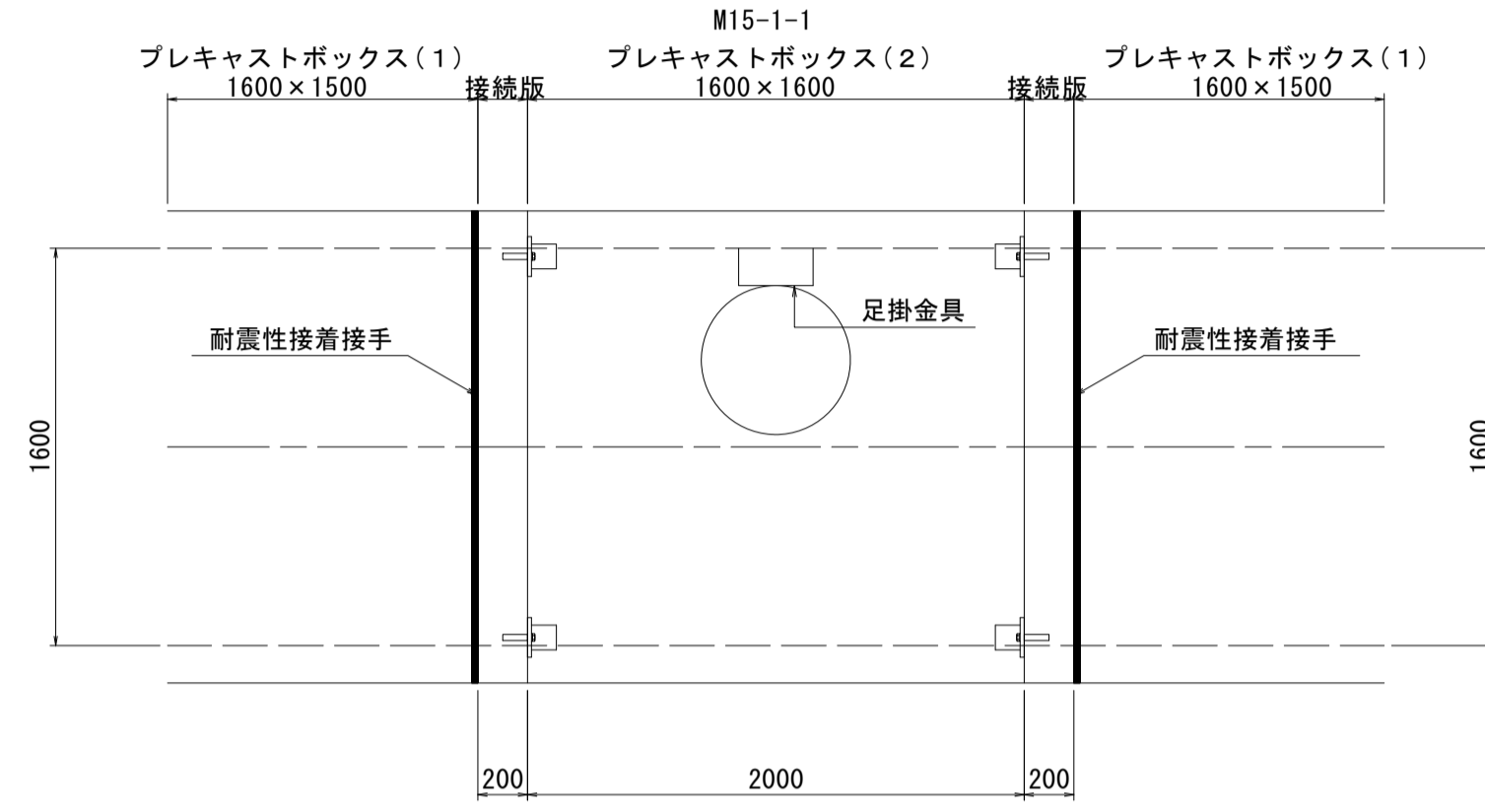
接続部詳細図

S=1:30

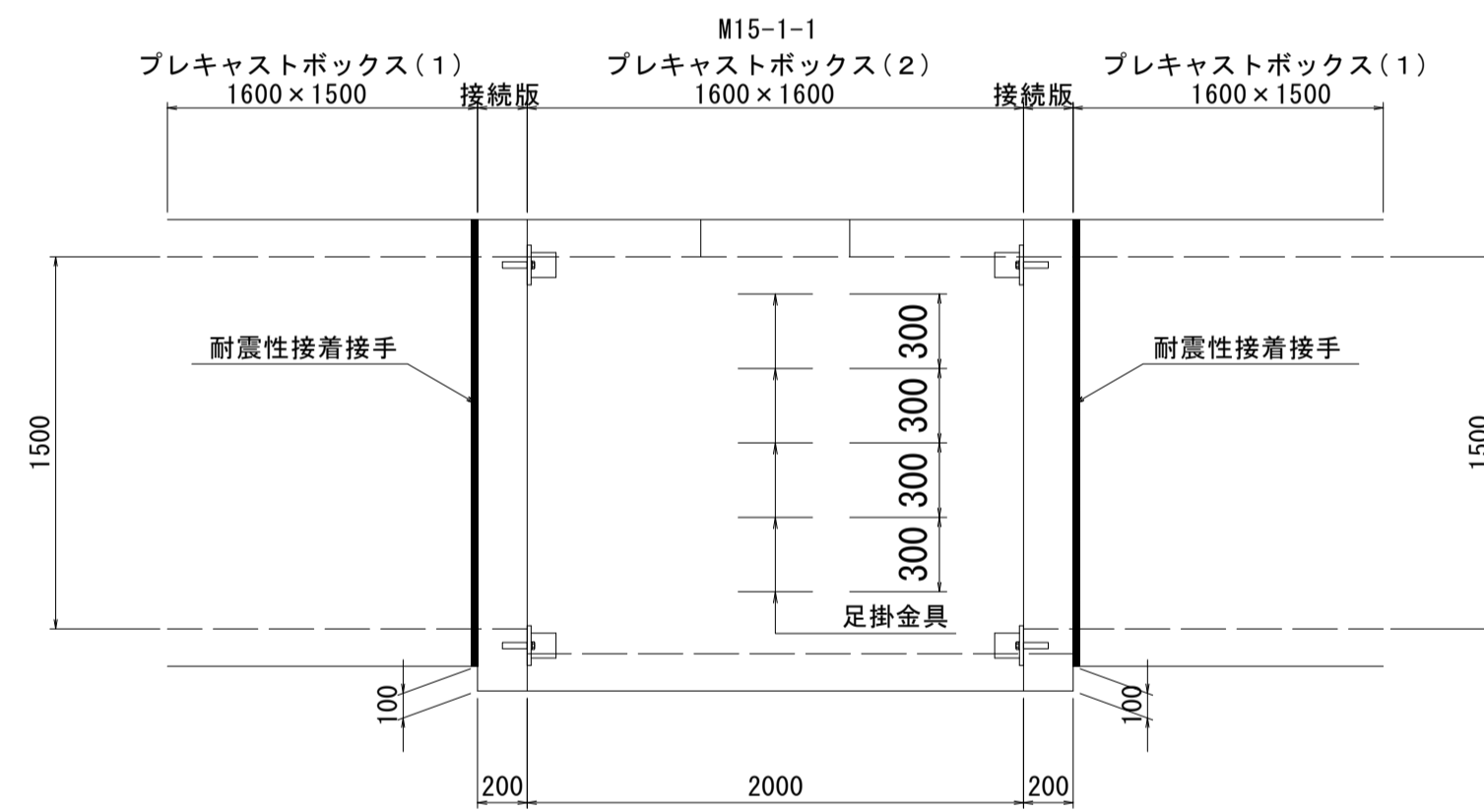
路線 15-1 M15-1-1

[BOX1600×1500]→[BOX1600×1600]→[BOX1600×1500]

平面図



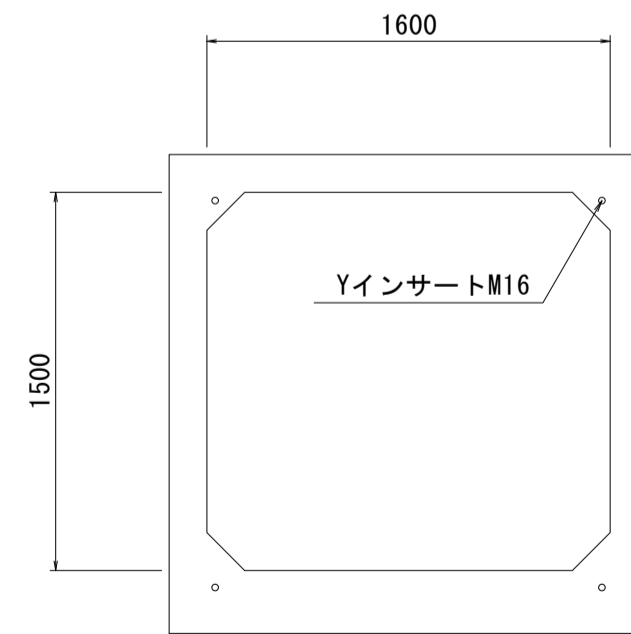
側面図



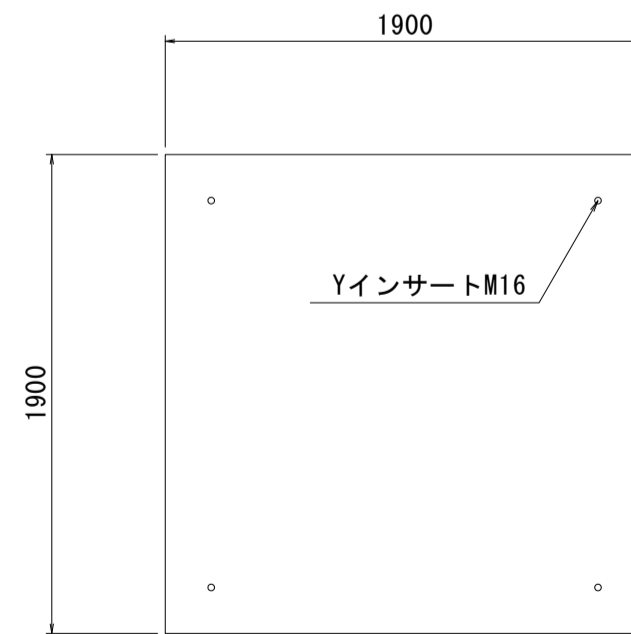
接続版

土留版

路線 15-1 No. 16+6.74付近



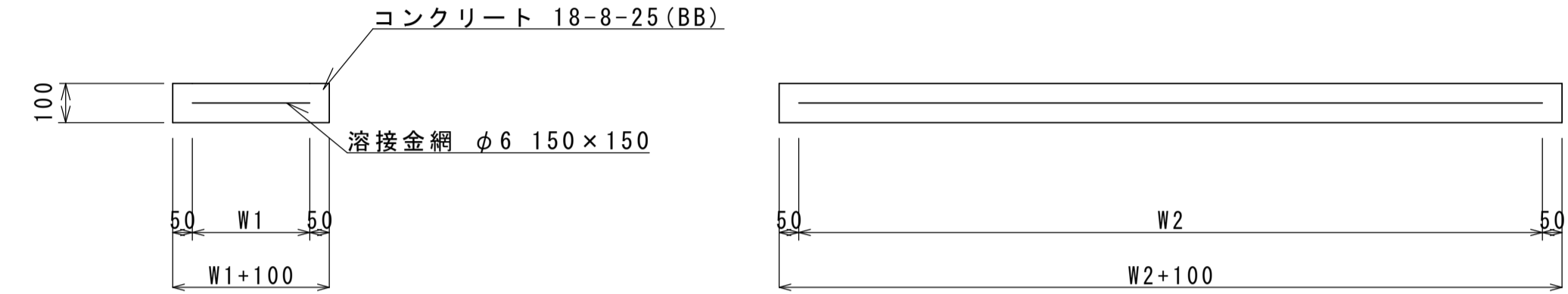
※M15-2-1接続時使用



※15-1路線 NO. 16+6.74閉塞時使用
(既設15-1路線 NO. 23閉塞分を流用)

現場打基礎板

S=1:100



現場打基礎板 10枚当り

名称	規格	単位	数量	備考
現場打基礎板		枚	10.0	
コンクリート	18-8-25 (BB)	m ³	0.80	
同上型枠		m ²	3.00	
路盤紙	クラフト紙	m ²	8.00	
溶接金網	φ6 150×150	m ²	5.70	
W1		mm	300	
W2		mm	1900	

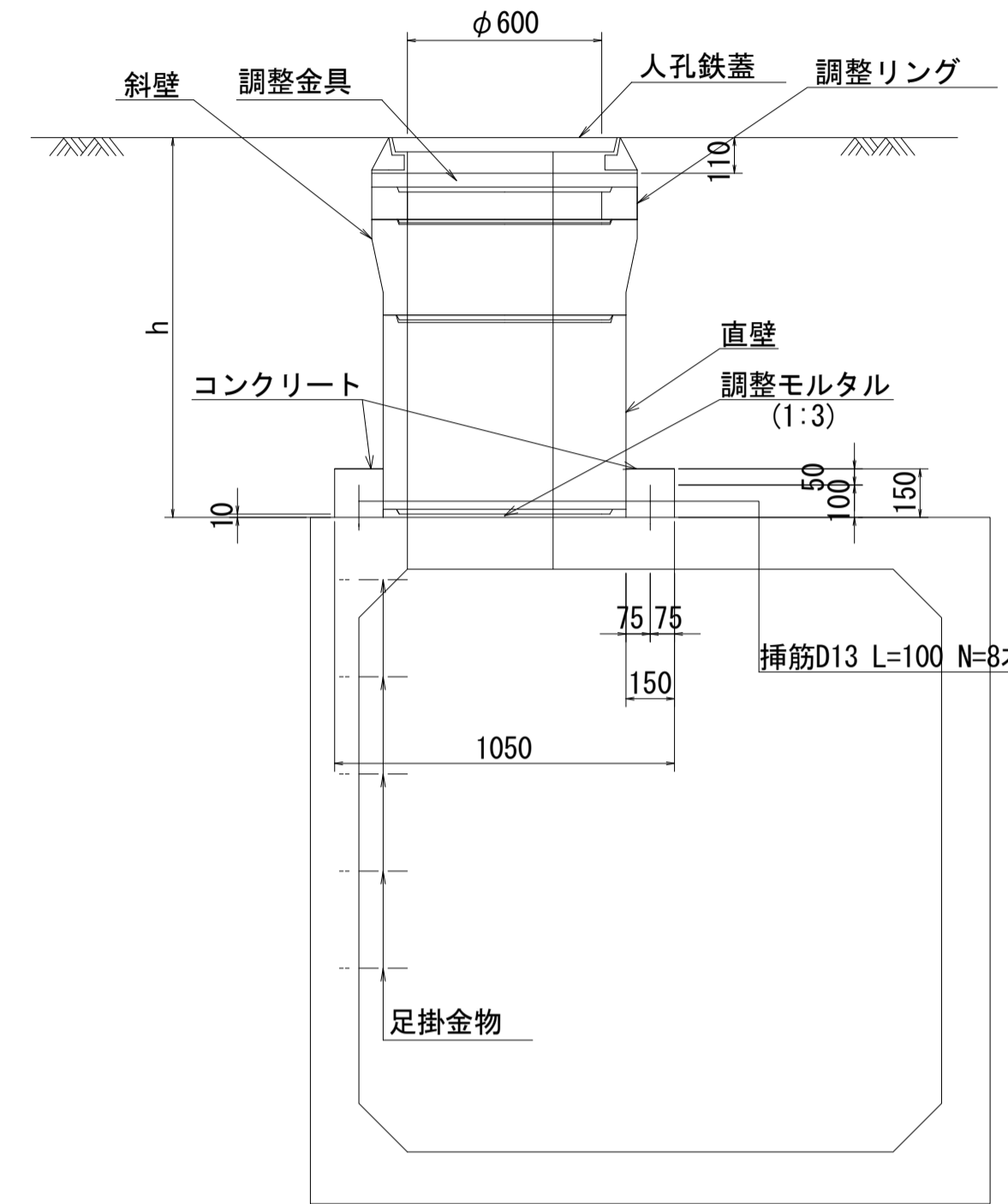
※この図面はA1サイズを原寸とする。

工事名	令和2年度 建整公園補第4号 香良洲高台防災公園整備事業に伴う 排水路整備工事		
施工箇所名	津市香良洲町地内		
図面名	接続部詳細図		
縮尺	1:30	図面番号	8/10
事務所名	津市建設部建設整備課		

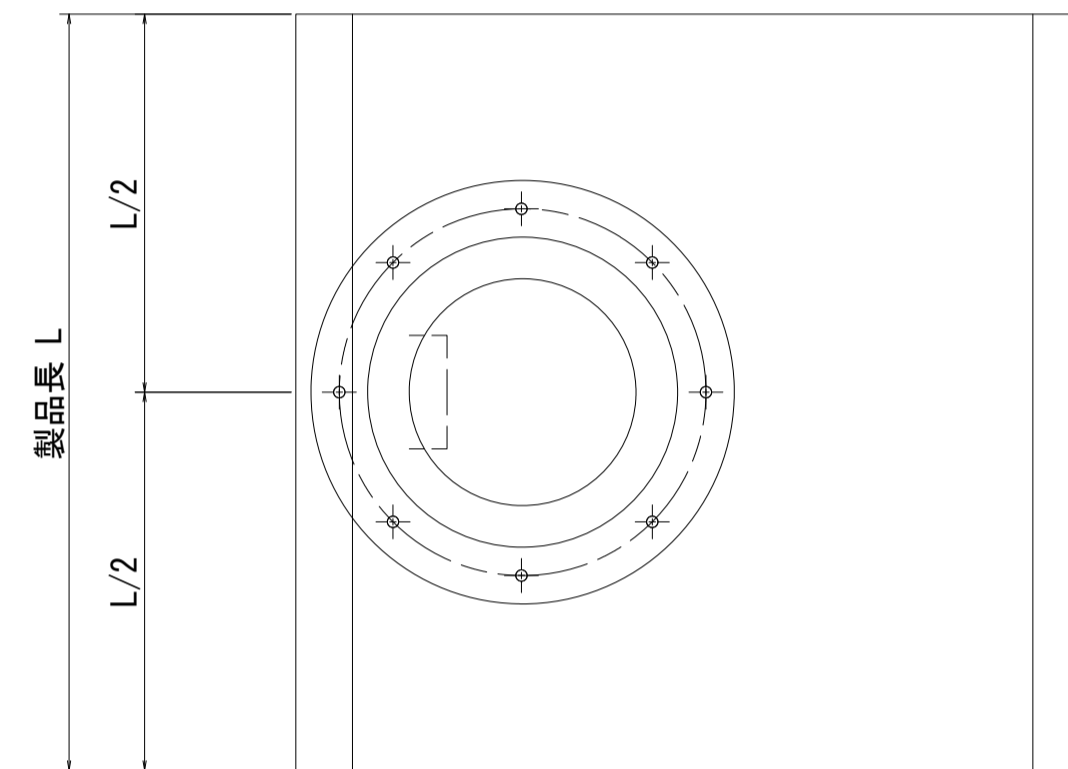
組立マンホール詳細図

S=1:20

側面図



平面図



材料表

番号	人孔深 (h)	人孔鉄蓋 (h=110)	調整高 (mm)	調整金具		調整リング			斜壁					直壁					コンクリート (m ³)	型枠 (m ²)	挿筋L=100 D13 (本)	無収縮モルタル (袋)	備考
				25mm	45mm	50mm	100mm	150mm	150mm	300mm	300mm	600mm	900mm	300mm	600mm	900mm							
人孔(M15-1-1)	0.339	1	229	1	0	1	0	0	1	0	0	0	0	0	0	0.06	0.49	8	1				

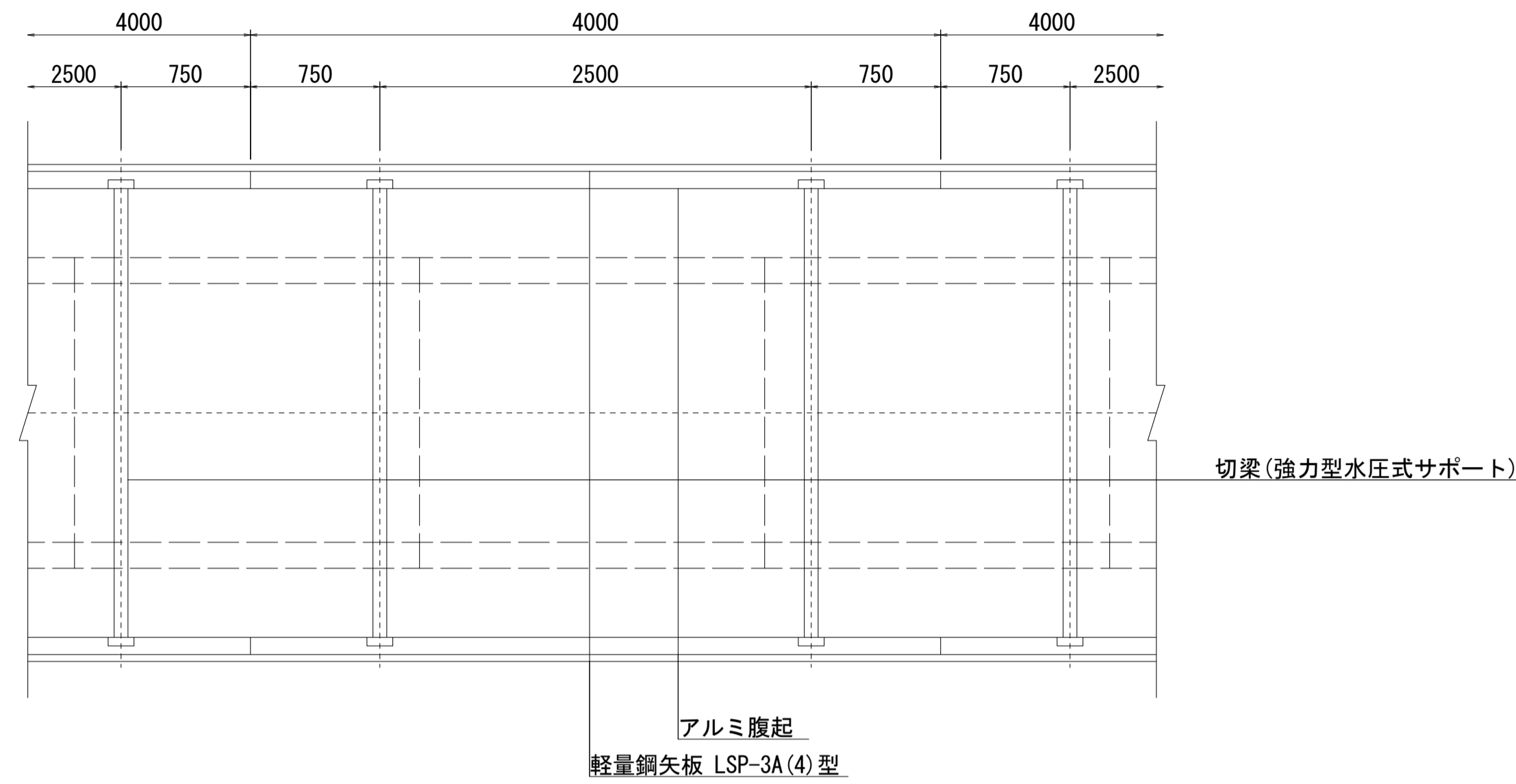
※この図面はA1サイズを原寸とする。

工事名	令和2年度 建整公園補第4号 香良洲高台防災公園整備事業に伴う 排水路整備工事		
施工箇所名	津市香良洲町地内		
図面名	組立マンホール詳細図		
縮尺	1:20	図面番号	9/10
事務所名	津市建設部建設整備課		

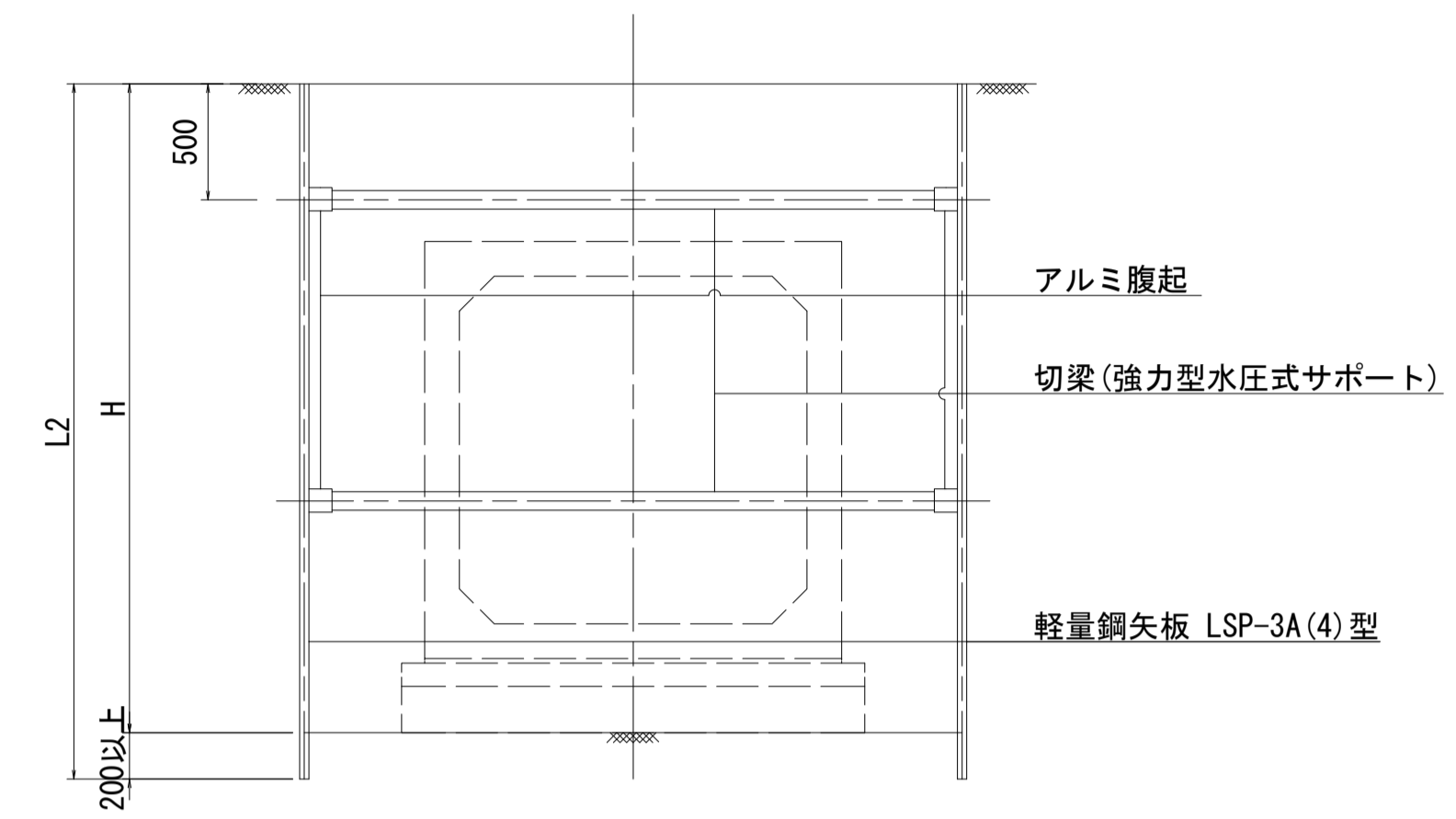
土留工標準図

(参考) S=1:30

平面図



断面図



※施工時、切梁材が邪魔になる場合は、布設済みBOXを支点とした盛替え梁により施工を行う。

支保工段数表

掘削深 H(m)	矢板長 L2(m)	支保工		
		段数	腹起し材	切梁材
1.50 < H ≤ 1.80	2,000	1	アルミ製	強力型水圧式サポート
1.80 < H ≤ 2.00	2,500	1	〃	〃
2.00 < H ≤ 2.30	2,500	2	〃	〃
2.30 < H ≤ 2.80	3,000	2	〃	〃
2.80 < H ≤ 3.30	3,500	2	〃	〃

※マンホール部の掘削時には、掘削深に応じた軽量鋼矢板、切梁腹起しを使用すること。

※この図面はA1サイズを原寸とする。

工事名	令和2年度 建整公園補第4号 香良洲高台防災公園整備事業に伴う排水路整備工事		
施工箇所名	津市香良洲町地内		
図面名	土留工標準図(参考)		
縮尺	1:30	図面番号	10/10
事務所名	津市建設部建設整備課		