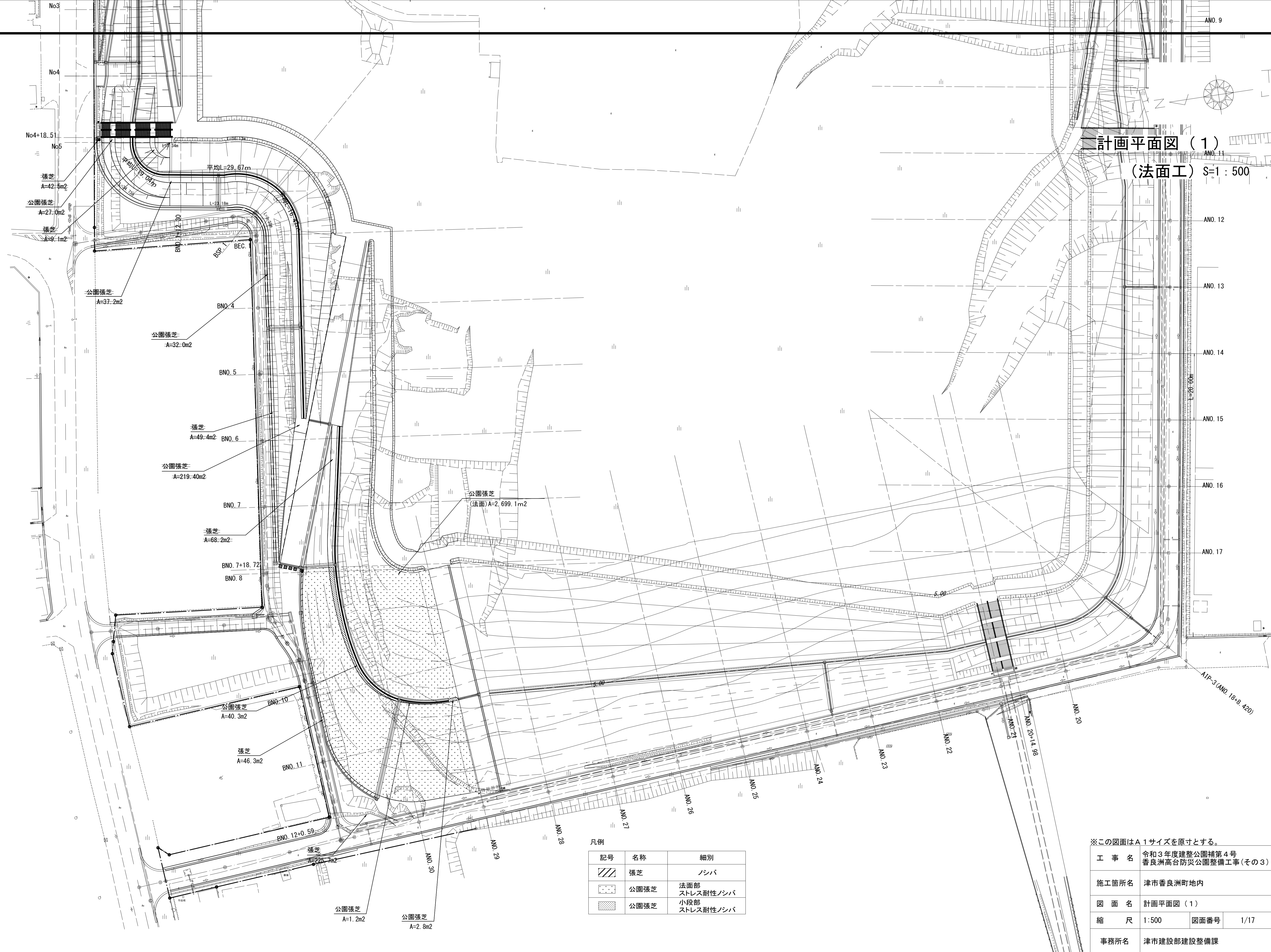


計画平面図 (1)
(法面工) S=1:500



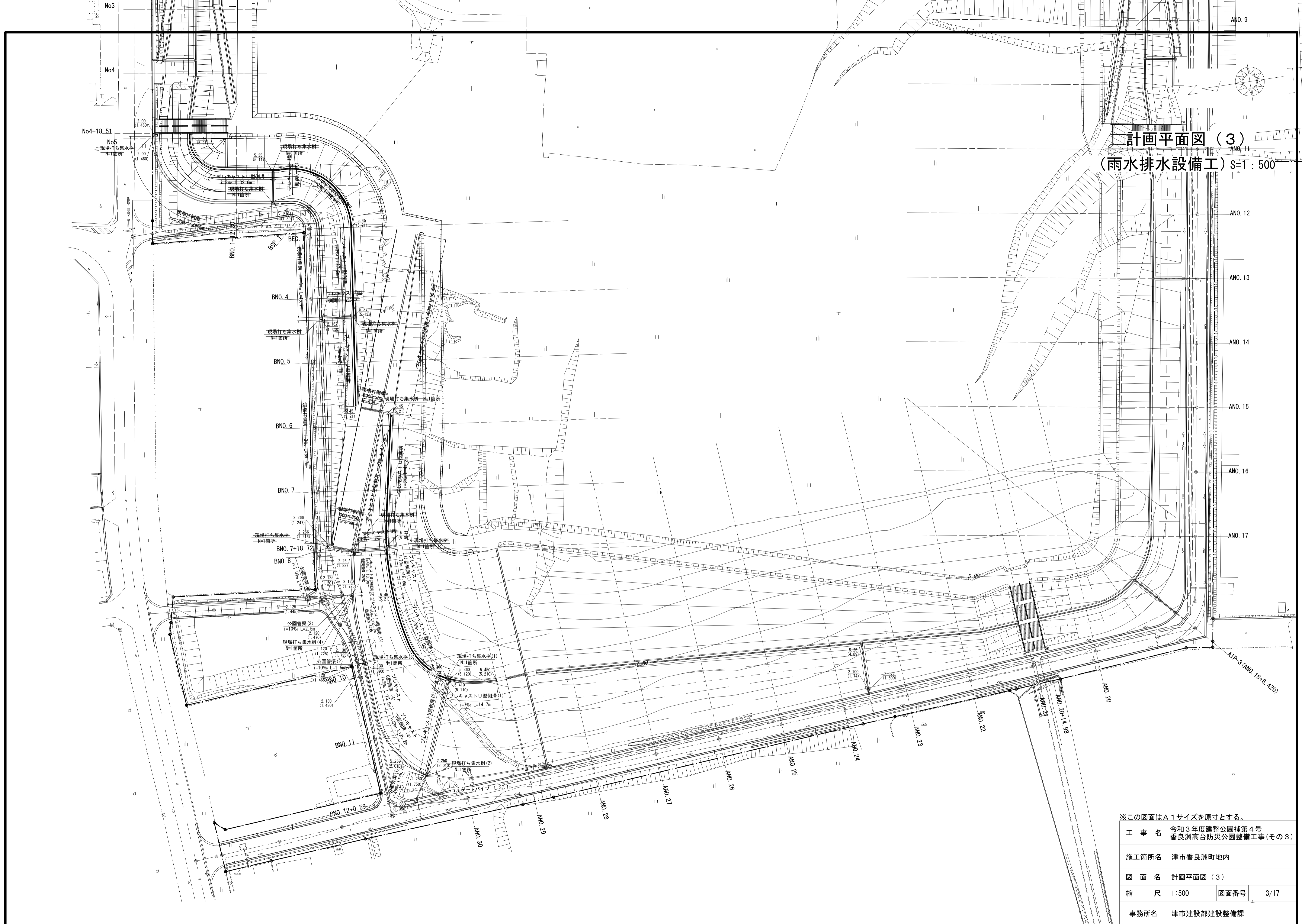
凡例

記号	名称	細別
	張芝	ノシバ
	公園張芝	法面部 ストレス耐性ノシバ
	公園張芝	小段部 ストレス耐性ノシバ

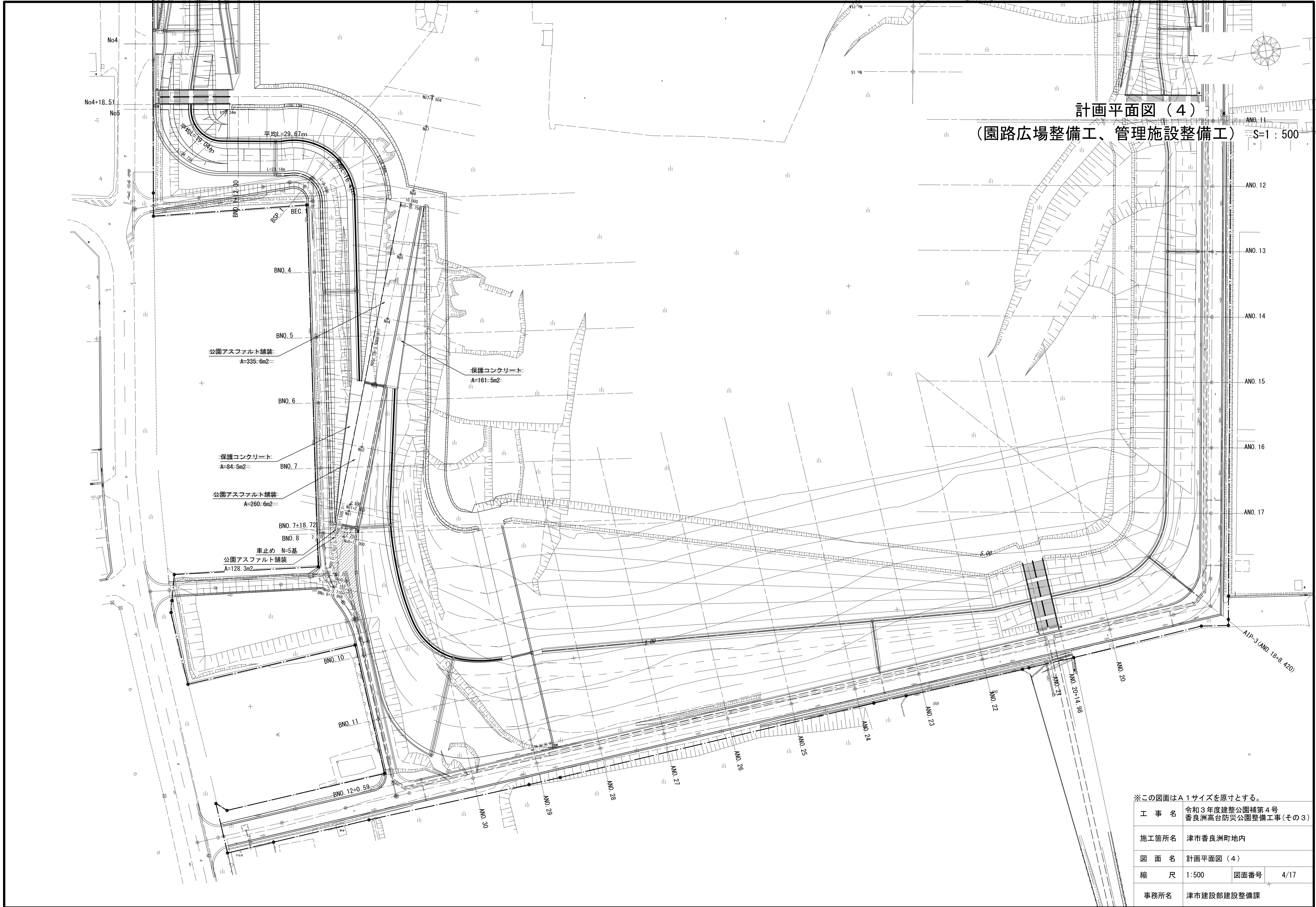
※この図面はA1サイズを原寸とする。

工事名	令和3年度建整公園補第4号 香良洲高台防災公園整備工事(その3)		
施工箇所名	津市香良洲町地内		
図面名	計画平面図(1)		
縮尺	1:500	図面番号	1/17
事務所名	津市建設部建設整備課		

計画平面図 (3)
 (雨水排水設備工) S=1:500

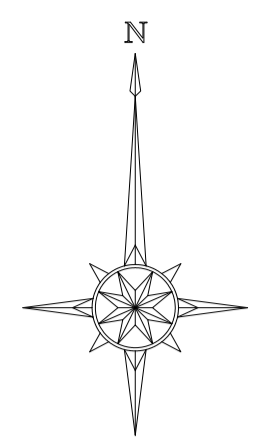


計画平面図(4)
 (園路広場整備工、管理施設整備工) S=1:500



※この図面はA1サイズを原寸とする。

工事名	令和3年度建整公園補第4号 香良洲高台防災公園整備工事(その3)		
施工箇所名	津市香良洲町地内		
図面名	計画平面図(4)		
縮尺	1:500	図面番号	4/17
事務所名	津市建設部建設整備課		



計画平面図(5)
カルバート工 S=1:500



※この図面はA1サイズを原寸とする。

工事名	令和3年度建整公園補第4号 香良洲高台防災公園整備工事(その3)		
施工箇所名	津市香良洲町地内		
図面名	計画平面図(5)		
縮尺	1:500	図面番号	5/17
事務所名	津市建設部建設整備課		

付帯工平面図

S=1:500

除草 A=1,450.8m²
(W=平均30.1m×L=平均48.2m)

※この図面はA1サイズを原寸とする。

工事名	令和3年度建整公園補第4号 香良洲高台防災公園整備工事(その3)		
施工箇所名	津市香良洲町地内		
図面名	付帯工平面図		
縮尺	1:500	図面番号	6/17
事務所名	津市建設部建設整備課		

横断面図 (1)

S=1:100

BNO. 11

GH=0.97

掘削	11.6
床掘り(1)	3.7
床掘り(2)	-
埋戻し(1)	1.9
埋戻し(2)	0.27
埋戻し(3)	-
路体盛土(1)	0.45
路体盛土(2)	-
路体盛土(3)	11.8
法面整形(切土部)	5.3
法面整形(盛土部)	32.8
基面整正	36.9
公園張芝	38.1

※ 床掘り(1) (標準)、
床掘り(2) (小規模) を示す。
※ 埋戻し(1) (最大埋戻幅 1.0m 以上 4.0m 未満)、
埋戻し(2) (最大埋戻幅 1.0m 未満)、
埋戻し(3) (小規模) を示す。
※ 路体盛土(1) (施工幅員 2.5m 未満)、
路体盛土(2) (施工幅員 2.5m 以上 4.0m 未満)、
路体盛土(3) (施工幅員 4.0m 以上) を示す。

BNO. 10

GH=0.93

掘削	2.1
床掘り(1)	2.5
床掘り(2)	-
埋戻し(1)	1.3
埋戻し(2)	0.58
埋戻し(3)	-
路体盛土(1)	5.1
路体盛土(2)	0.88
路体盛土(3)	32.2
法面整形(切土部)	-
法面整形(盛土部)	38.7
基面整正	9.6
公園張芝	38.7

※ 床掘り(1) (標準)、
床掘り(2) (小規模) を示す。
※ 埋戻し(1) (最大埋戻幅 1.0m 以上 4.0m 未満)、
埋戻し(2) (最大埋戻幅 1.0m 未満)、
埋戻し(3) (小規模) を示す。
※ 路体盛土(1) (施工幅員 2.5m 未満)、
路体盛土(2) (施工幅員 2.5m 以上 4.0m 未満)、
路体盛土(3) (施工幅員 4.0m 以上) を示す。

BNO. 8

GH=1.17

掘削	36.0
床掘り(1)	2.9
床掘り(2)	-
埋戻し(1)	1.8
埋戻し(2)	0.32
埋戻し(3)	-
路体盛土(1)	4.9
路体盛土(2)	-
路体盛土(3)	9.5
法面整形(切土部)	21.7
法面整形(盛土部)	14.2
基面整正	6.6
公園張芝	35.9

※ 床掘り(1) (標準)、
床掘り(2) (小規模) を示す。
※ 埋戻し(1) (最大埋戻幅 1.0m 以上 4.0m 未満)、
埋戻し(2) (最大埋戻幅 1.0m 未満)、
埋戻し(3) (小規模) を示す。
※ 路体盛土(1) (施工幅員 2.5m 未満)、
路体盛土(2) (施工幅員 2.5m 以上 4.0m 未満)、
路体盛土(3) (施工幅員 4.0m 以上) を示す。

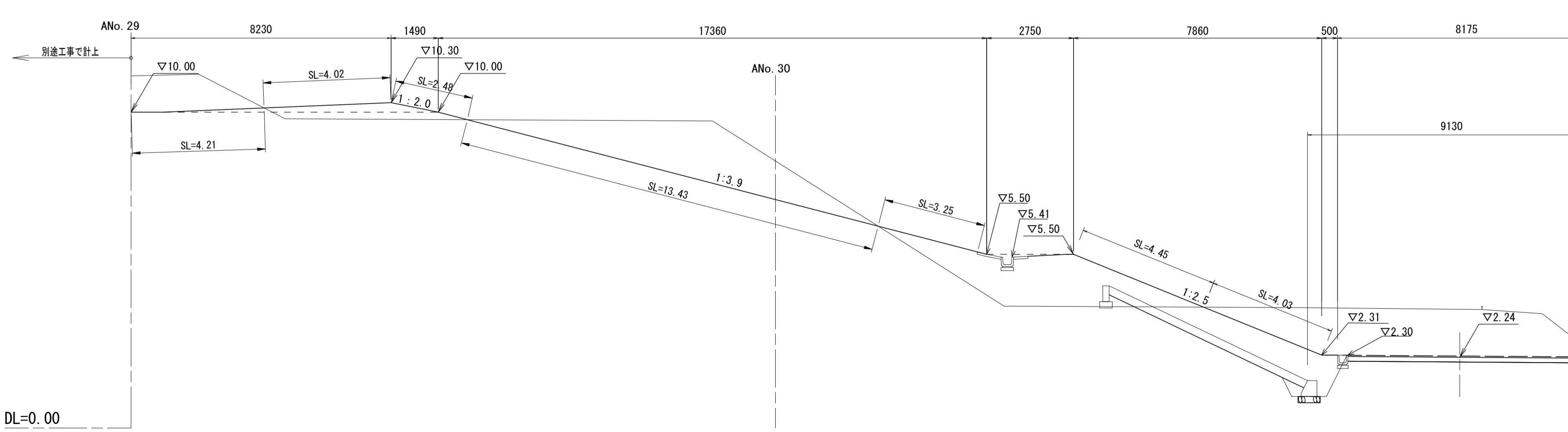
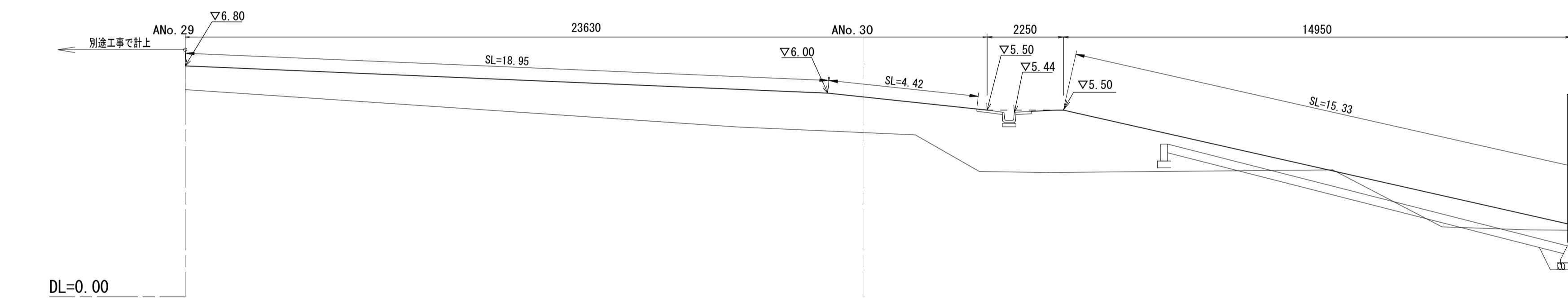
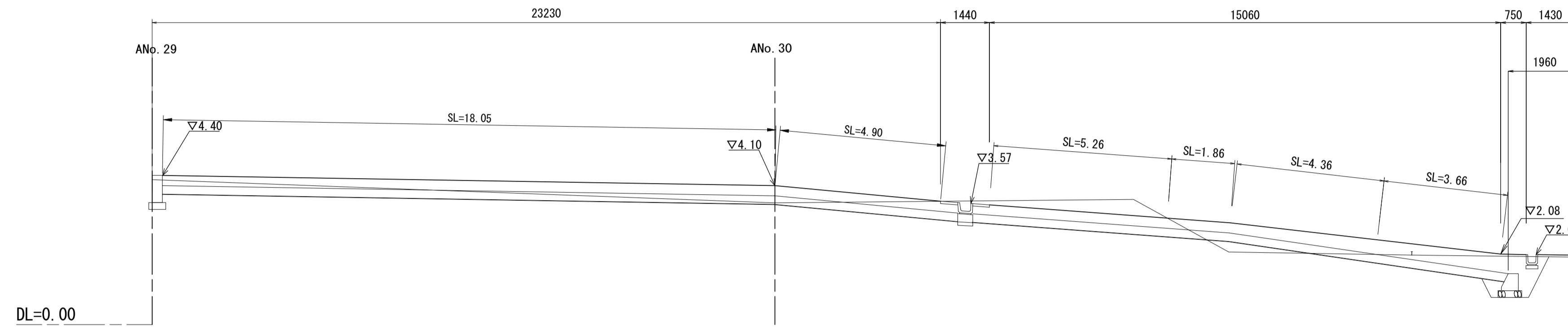
(市単独工事分)
BNO. 7+18.72~BNO. 9

1.2

NO. 8, NO. 10, NO. 11

※この図面はA1サイズを原寸とする。

工事名	令和3年度建整公園補第4号 香良洲高台防災公園整備工事(その3)		
施工箇所名	津市香良洲町地内		
図面名	横断面図(1)		
縮尺	1:100	図面番号	7/17
事務所名	津市建設部建設整備課		



横断面図 (2)

S=1:100

⑬ NO. 12
GH=1.94
FH1=2.11
FH2=1.157

NO. 12
作業土工

床掘り(1)	3.0	m2
埋戻し(4)	1.9	m2

(市単独工事分) 盛土工

路体盛土(4)	0.65	m2
---------	------	----

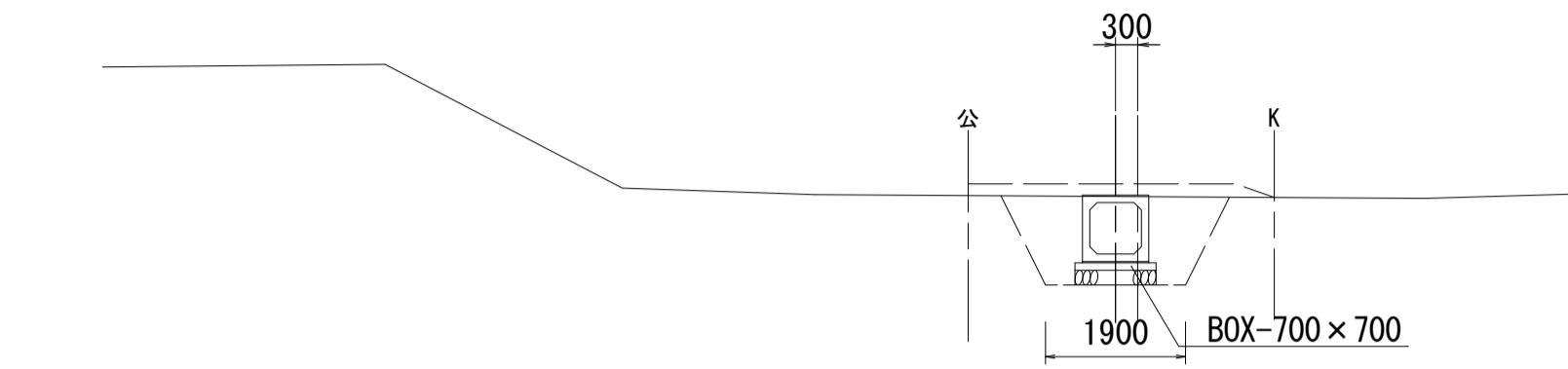
⑬ NO. 13+12.30
GH=2.00
FH1=2.02
FH2=1.189

NO. 13(同所)~NO. 13+12.30
作業土工

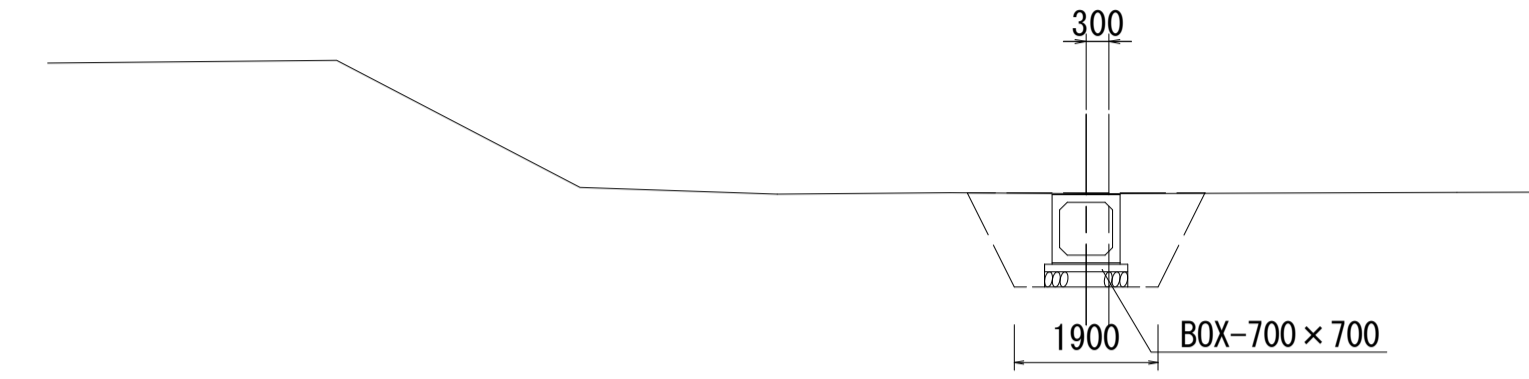
床掘り(1)	3.1	m2
埋戻し(4)	2.0	m2

(市単独工事分) 盛土工

路体盛土(4)	0.02	m2
---------	------	----



DL=-5.00



DL=-5.00

⑬ NO. 11
GH=1.97
FH1=2.09
FH2=1.137

NO. 10+10.10(同所)~NO. 11
作業土工

床掘り(1)	3.2	m2
埋戻し(4)	2.0	m2

(市単独工事分) 盛土工

路体盛土(4)	0.47	m2
---------	------	----

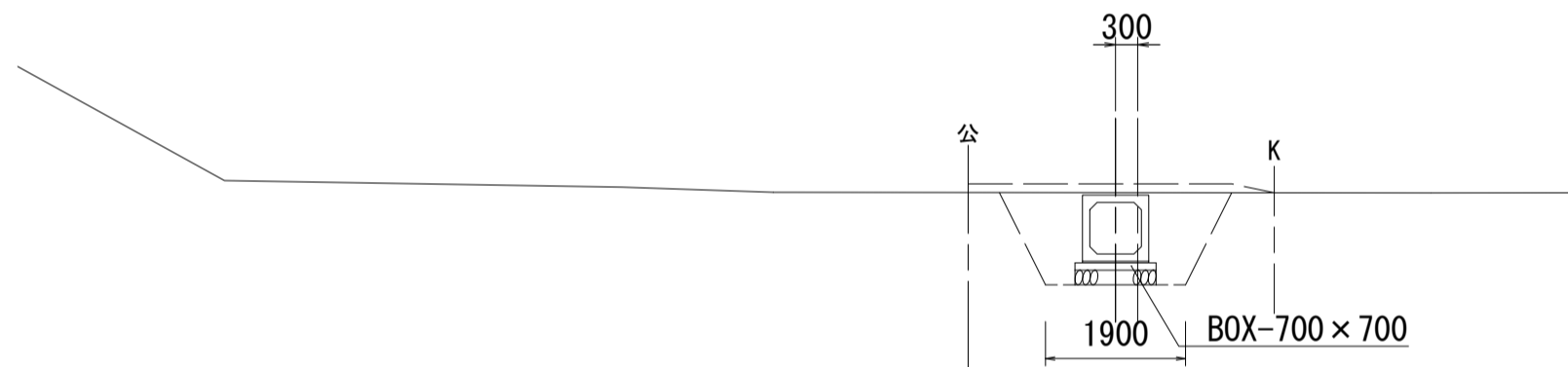
⑬ NO. 13
GH=2.01
FH1=2.13
FH2=1.177

NO. 13
作業土工

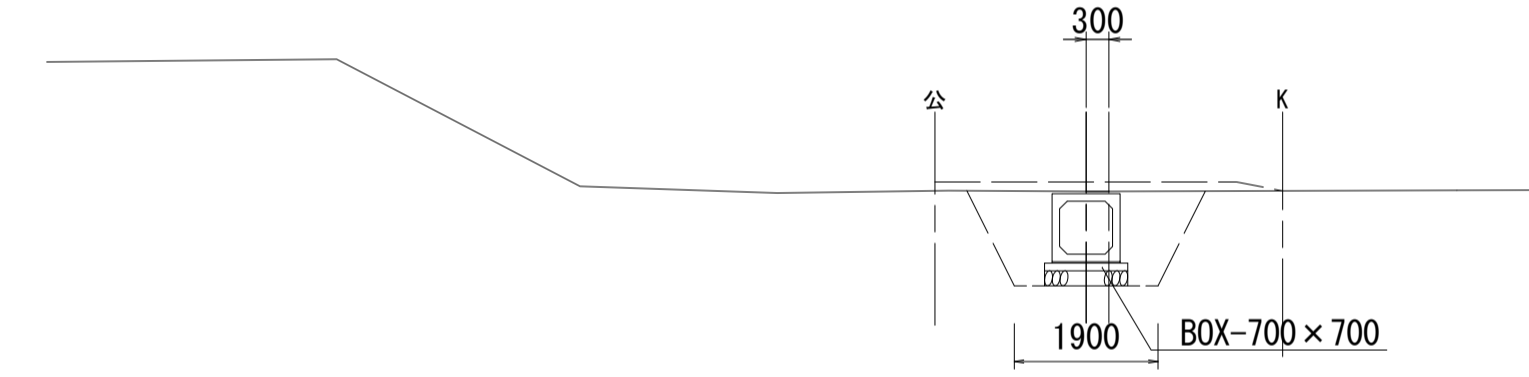
床掘り(1)	3.2	m2
埋戻し(4)	2.0	m2

(市単独工事分) 盛土工

路体盛土(4)	0.52	m2
---------	------	----



DL=-5.00



DL=-5.00

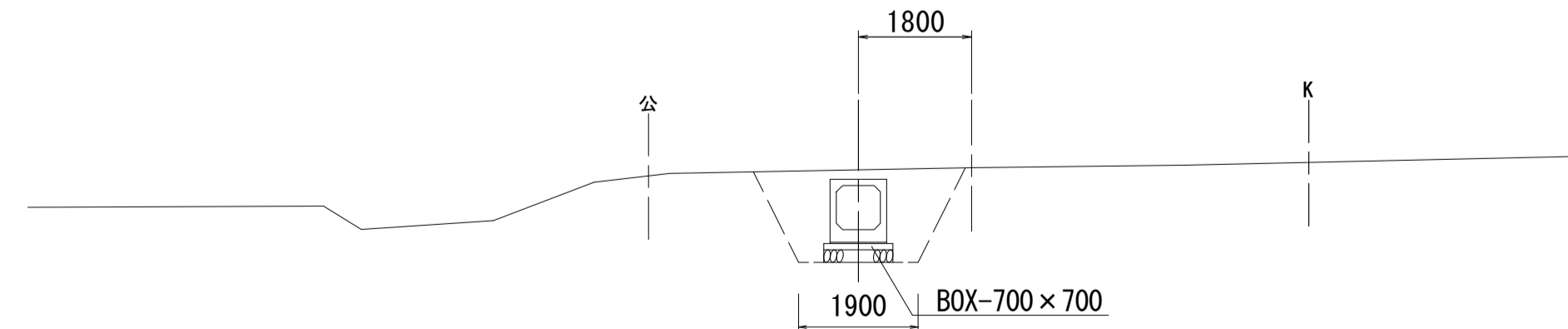
⑬ NO. 10+9.90
GH=2.07
FH1=2.08
FH2=1.127

NO. 10+9.90~NO. 10+10.10
作業土工

床掘り(1)	3.9	m2
埋戻し(4)	2.6	m2

(市単独工事分) 盛土工

路体盛土(4)	-	m2
---------	---	----



DL=-5.00

⑬ NO. 10+9.90~NO. 13+12.30

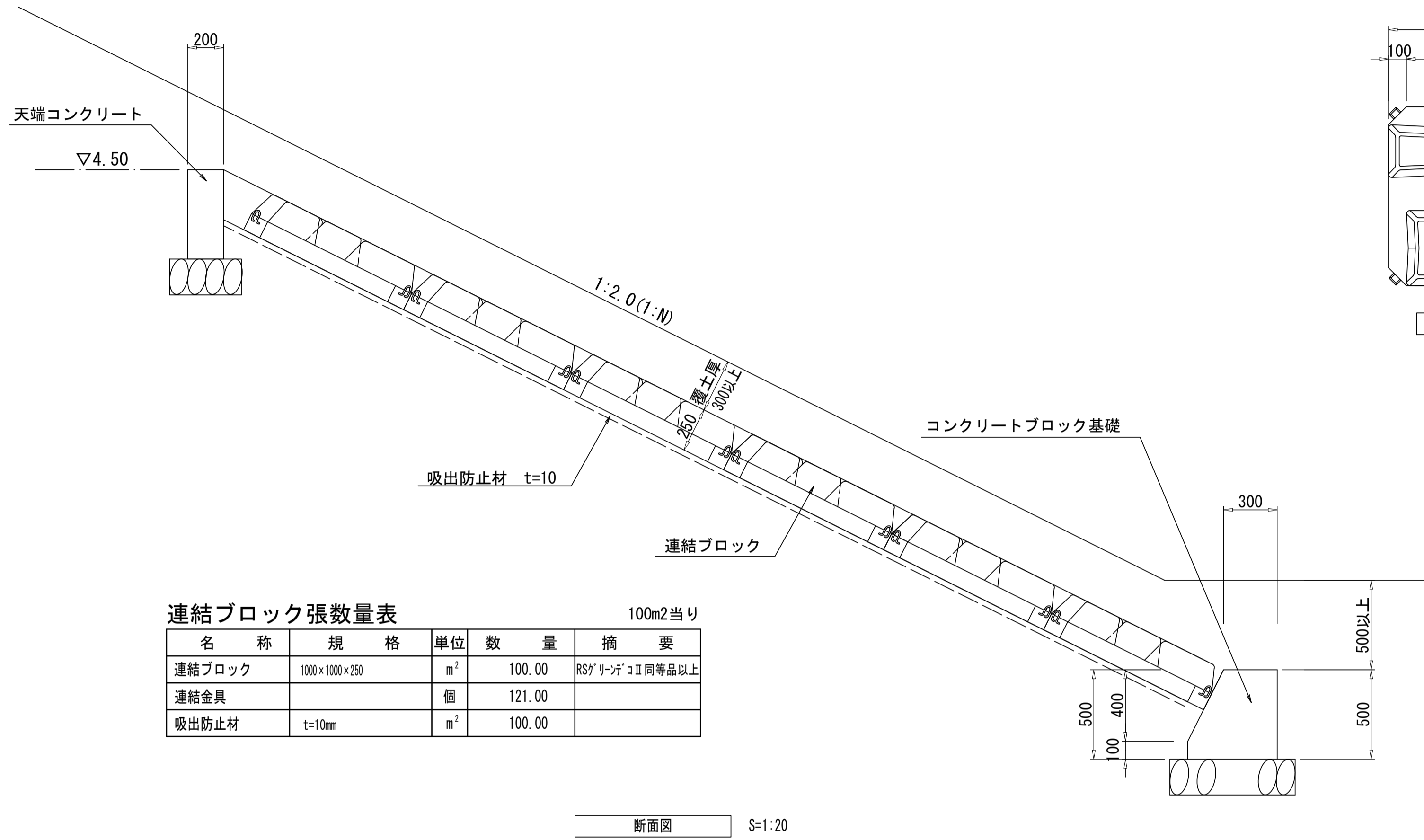
※この図面はA1サイズを原寸とする。

工事名	令和3年度建整公園補第4号 香良洲高台防災公園整備工事(その3)		
施工箇所名	津市香良洲町地内		
図面名	横断面図(2)		
縮尺	1:100	図面番号	8/17
事務所名	津市建設部建設整備課		

コンクリートブロック工構造図

S=図示

連結ブロック張断面図



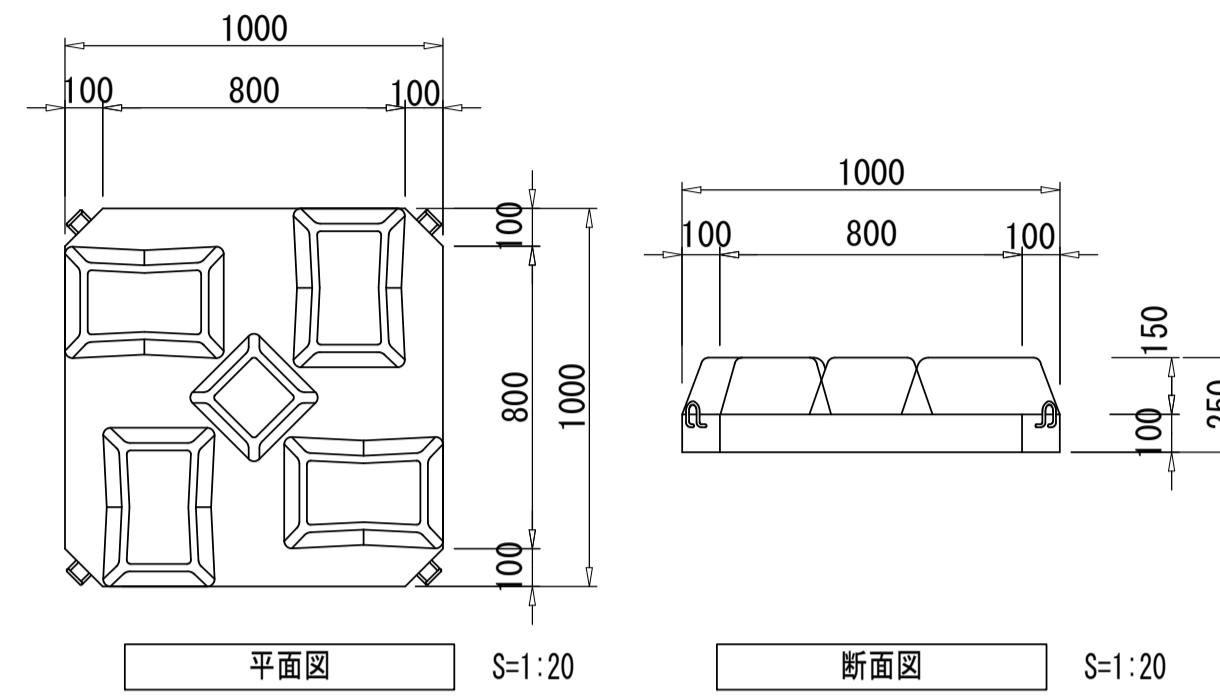
連結ブロック張数量表

100m²当り

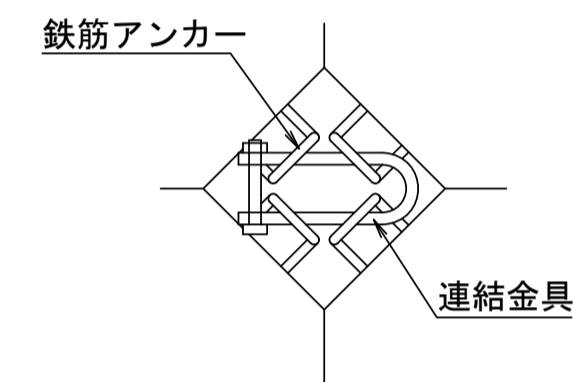
名称	規格	単位	数量	摘要
連結ブロック	1000×1000×250	m ²	100.00	RS/リソフォームII同等品以上
連結金具		個	121.00	
吸出防止材	t=10mm	m ²	100.00	

断面図 S=1:20

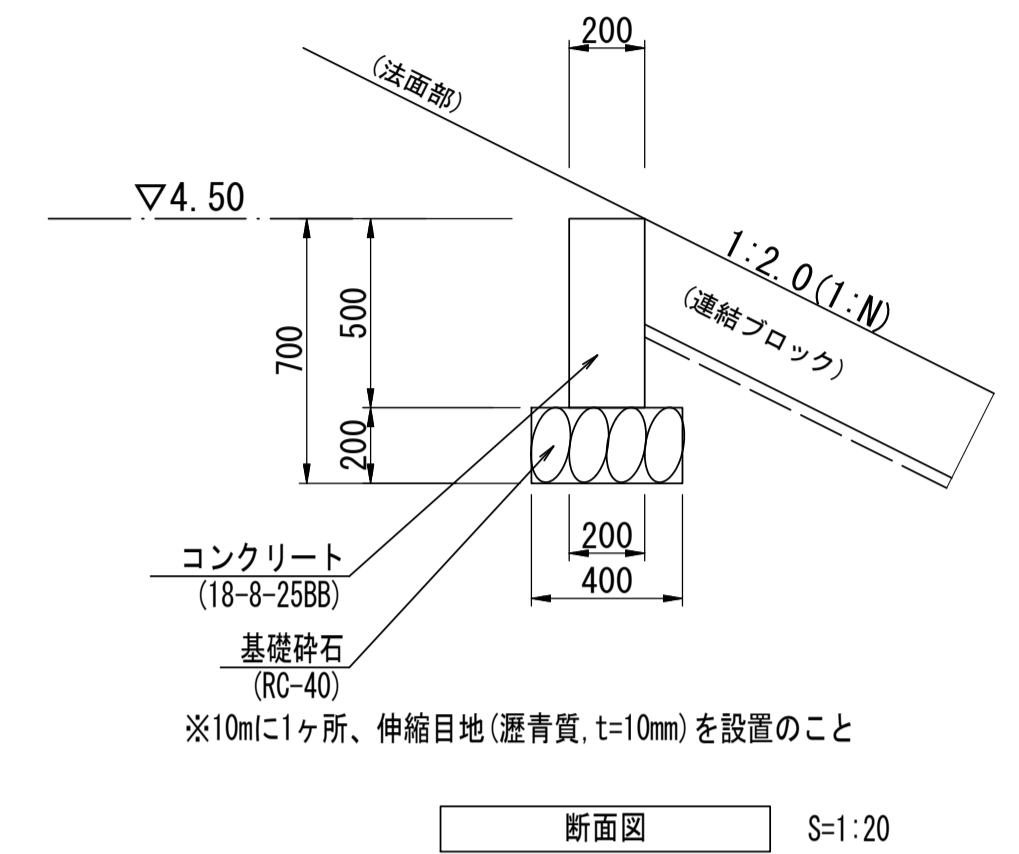
連結ブロック詳細図



連結詳細図



天端コンクリート



天端コンクリート数量表

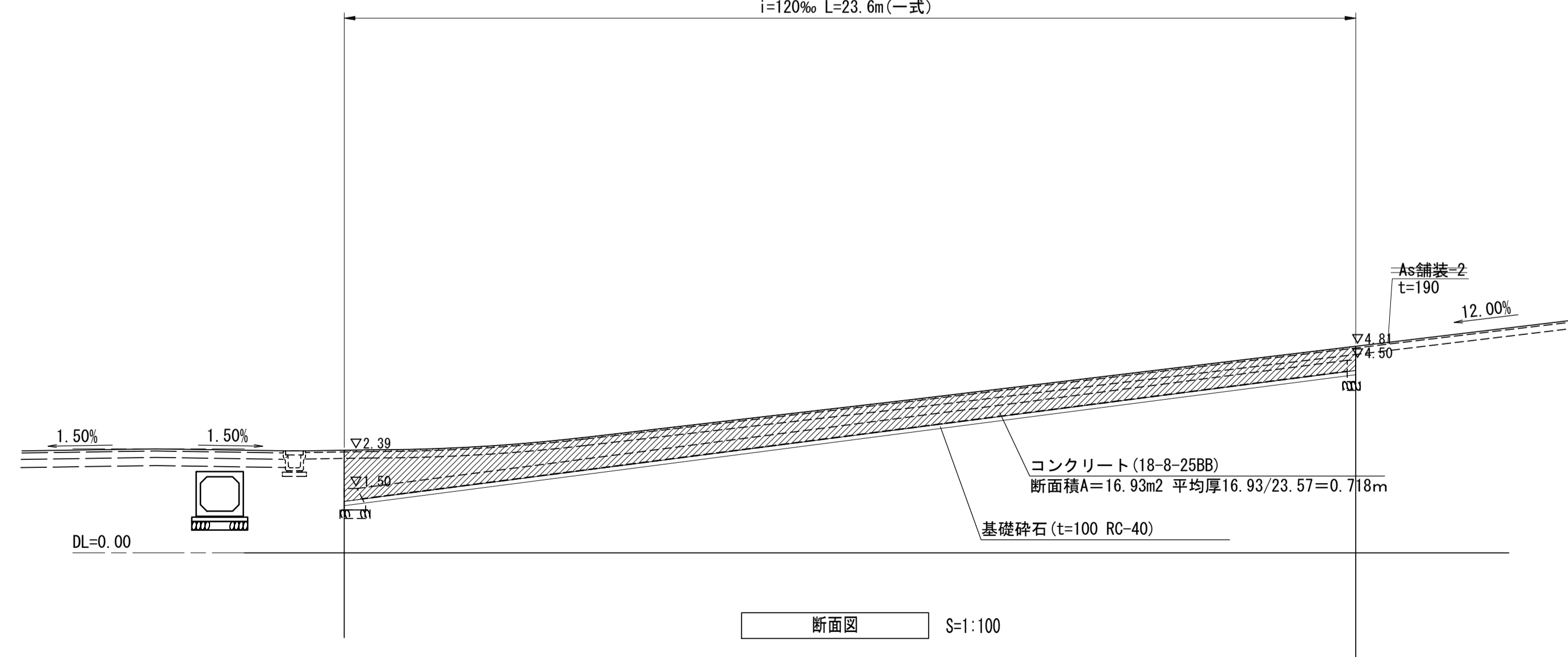
10m当り

名称	規格	単位	数量	摘要
基礎砕石	RC-40 t=200	m ²	4.00	
コンクリート	18-8-25BB	m ³	1.00	
同上型枠		m ²	10.00	
伸縮目地	選青質 t=10	m ²	0.10	

断面図 S=1:20

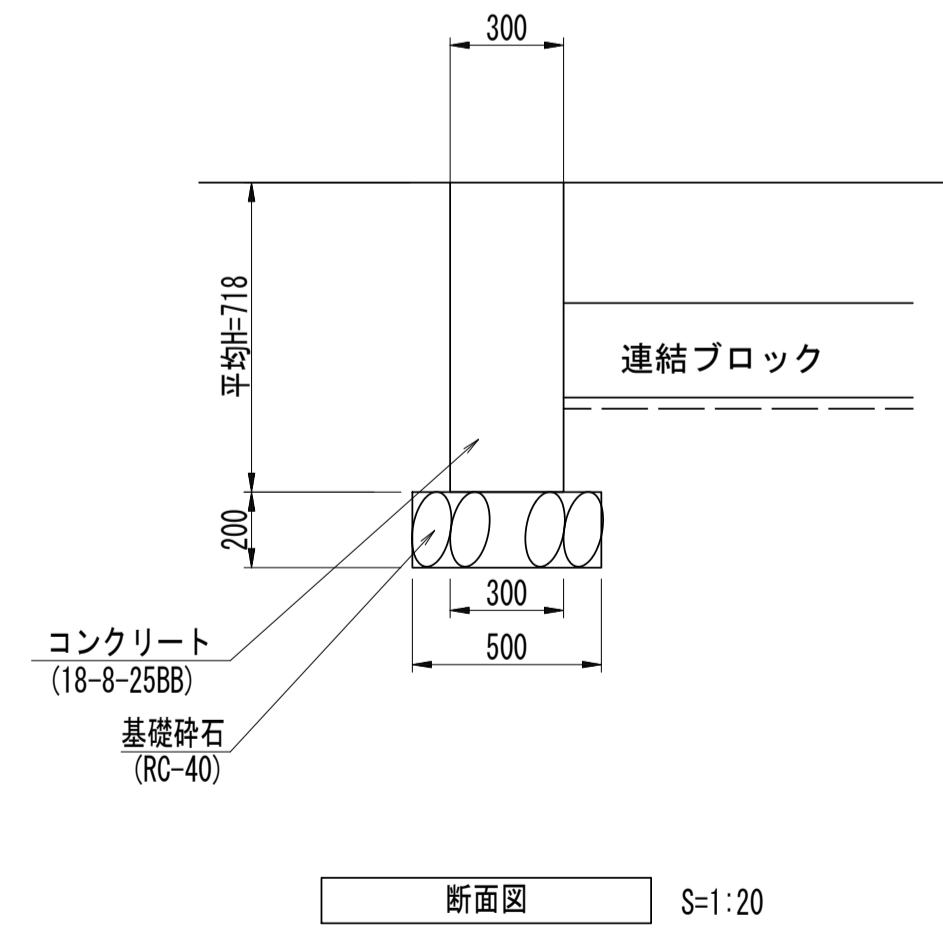
小口止コンクリート
ANo29+0.000

隠し護岸あり区間
小口止コンクリート
i=120‰ L=23.6m(一式)



断面図 S=1:100

小口止コンクリート



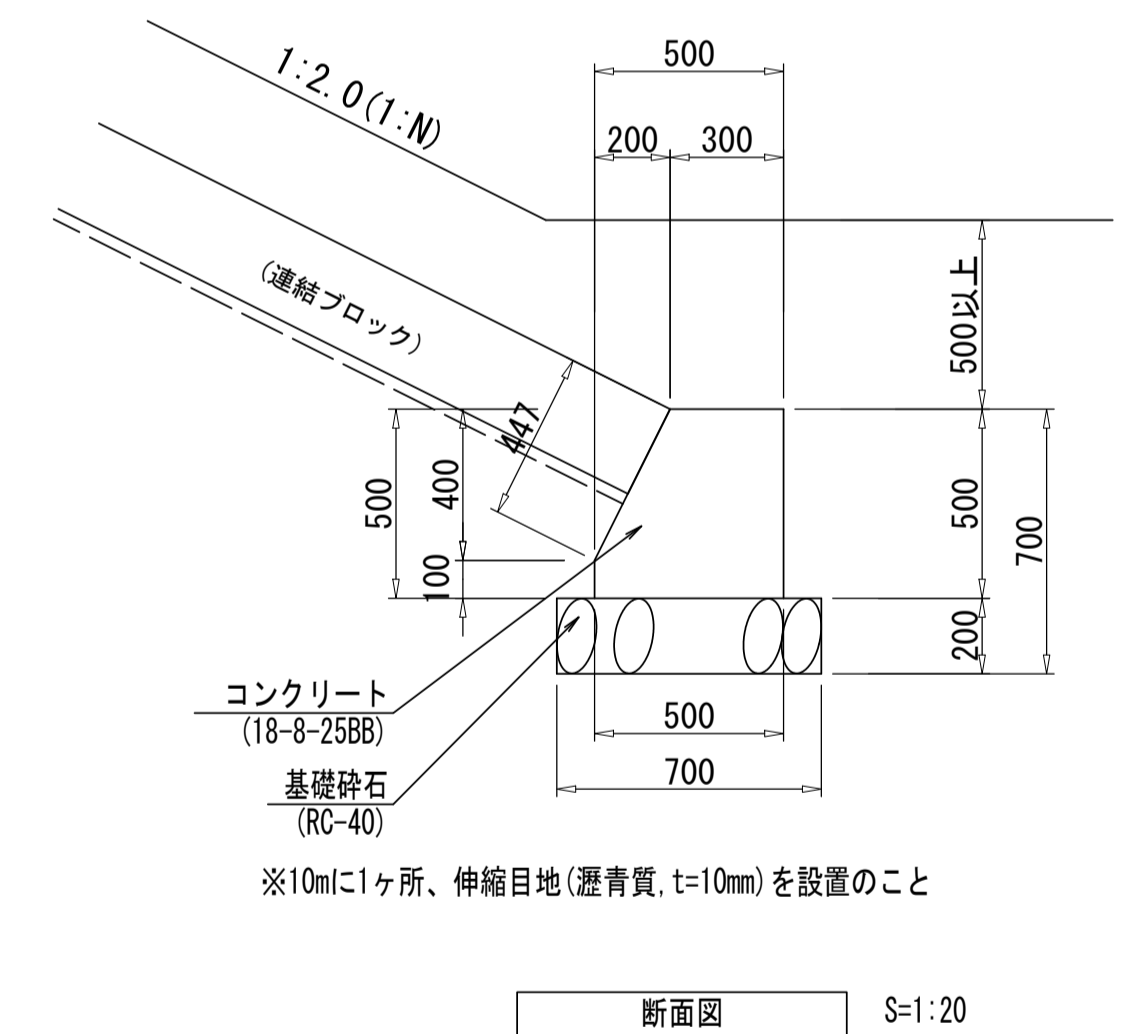
小口止コンクリート数量表

1式当り

名称	規格	単位	数量	摘要
基礎砕石	RC-40 t=200	m ²	11.79	
コンクリート	18-8-25BB	m ³	5.08	
同上型枠		m ²	33.86	
伸縮目地	選青質 t=10	m ²	0.43	

断面図 S=1:20

コンクリートブロック基礎



コンクリートブロック基礎数量表

10m当り

名称	規格	単位	数量	摘要
基礎砕石	RC-40 t=200	m ²	7.00	
コンクリート	18-8-25BB	m ³	2.10	
同上型枠		m ²	10.47	
伸縮目地	選青質 t=10	m ²	0.21	

断面図 S=1:20

※この図面はA1サイズを原寸とする。

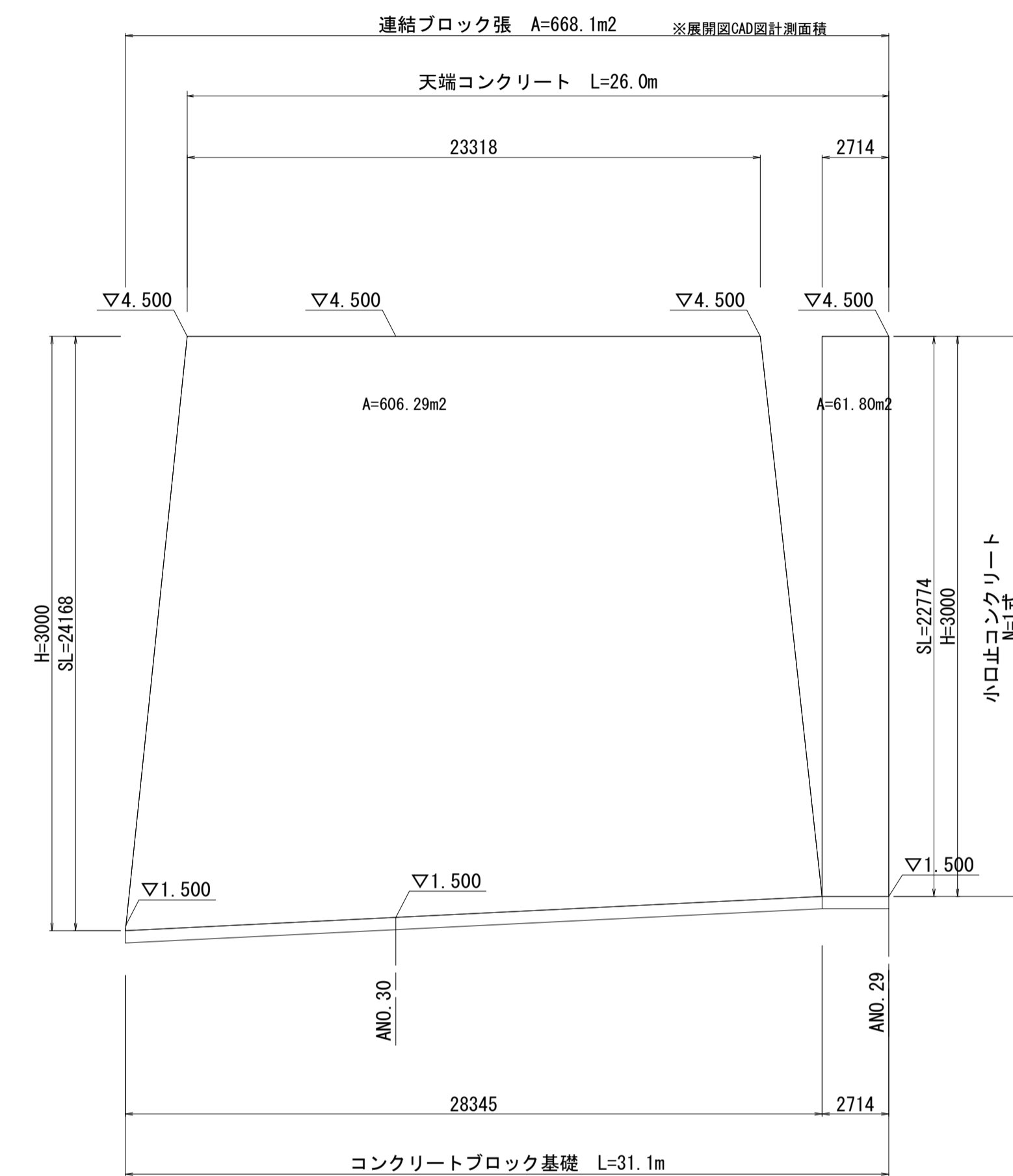
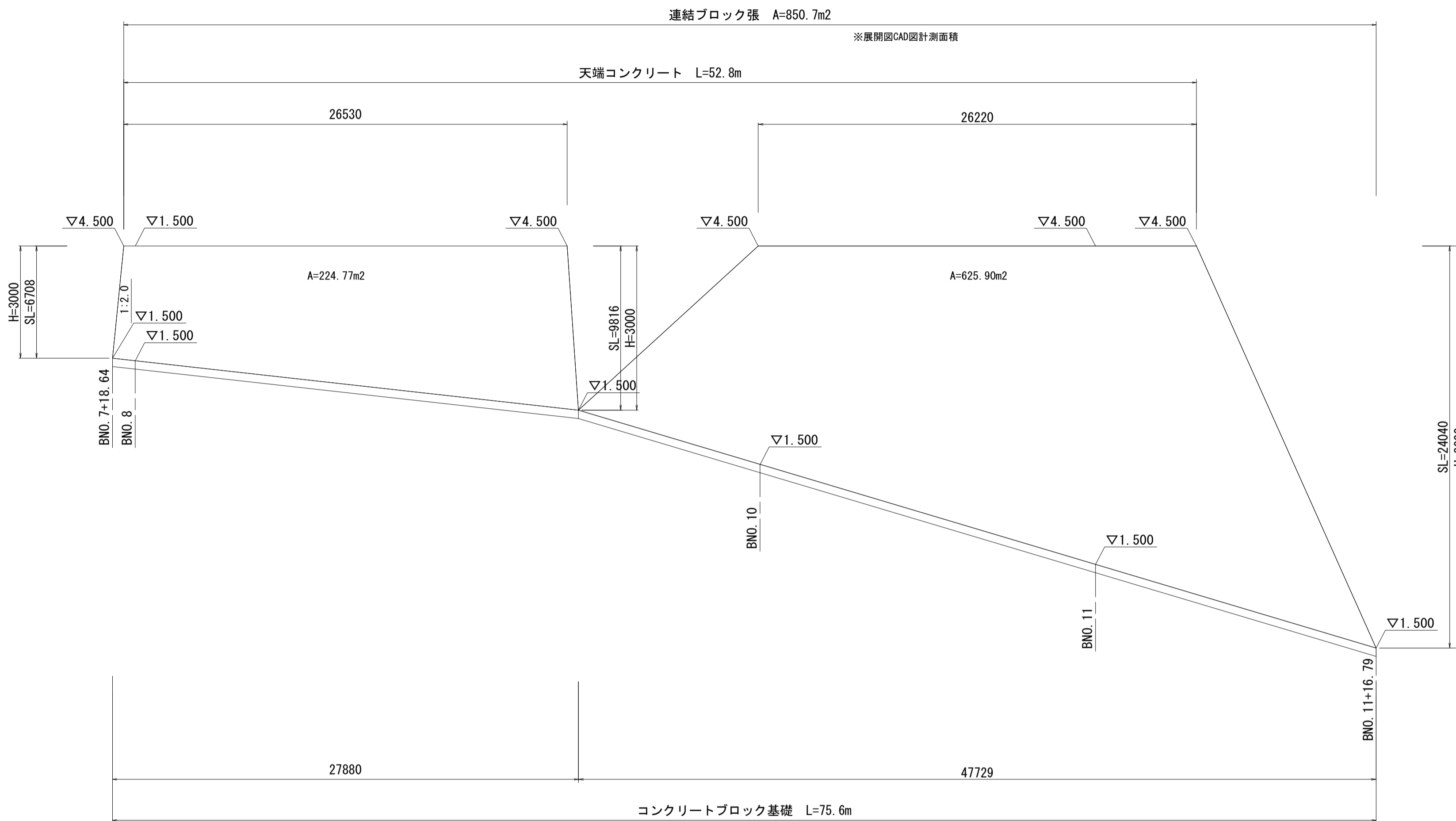
工事名	令和3年度建設公園補第4号 香良洲高台防災公園整備工事(その3)		
施工箇所名	津市香良洲町地内		
図面名	コンクリートブロック工構造図		
縮尺	図示	図面番号	9/17
事務所名	津市建設部建設整備課		

コンクリートブロック工展開図・植生工構造図

S=図示

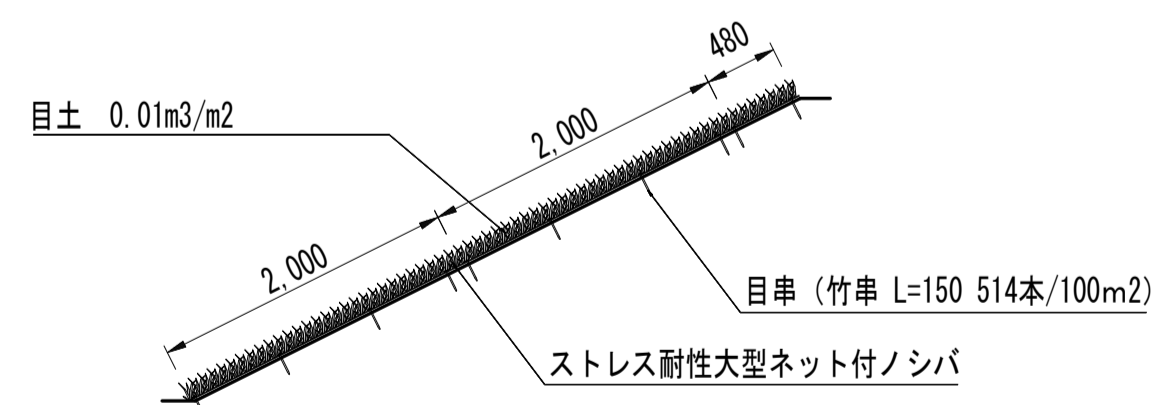
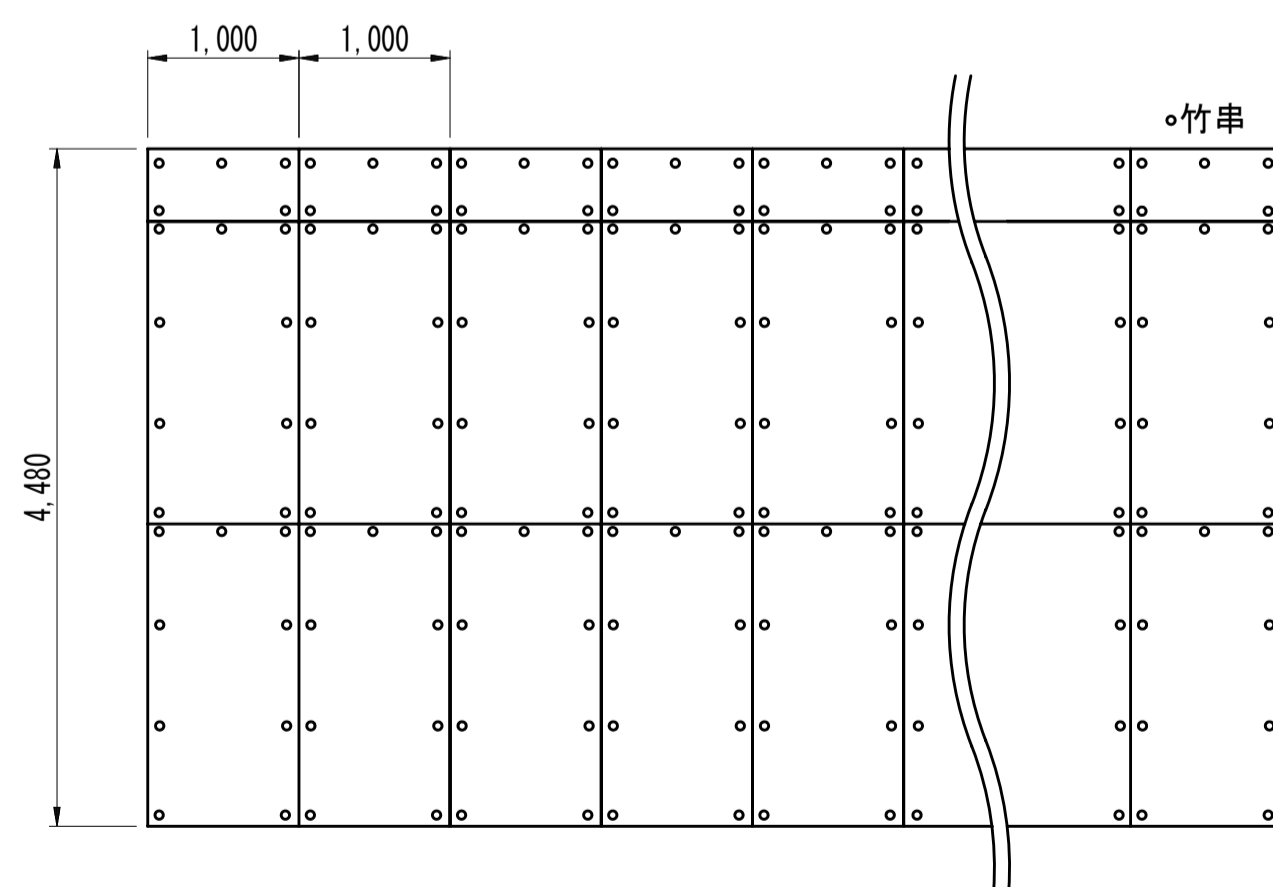
コンクリートブロック工展開図

S=1:200



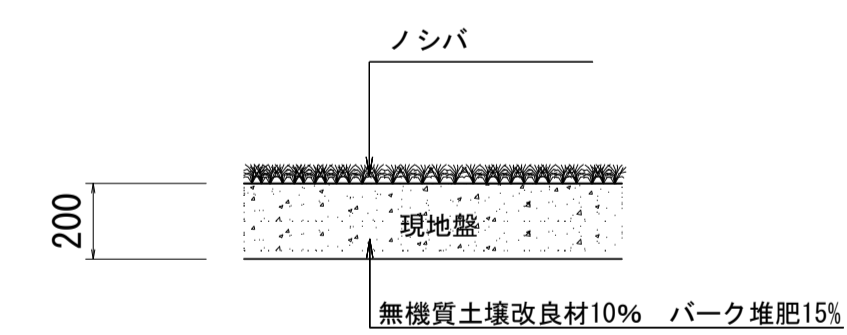
ストレス耐性大型ネット付ノシバ (法面)

S=1:50



張芝

S=1:20



名称	規格	単位	数量	備考
芝	ノシバ	m2	10.00	
無機質土壌改良材	真珠岩バーライト	L	200.00	
バーク堆肥		kg	150.00	
粒状固形肥料	N6、P5、K3	g	600.00	まるしば1号同等品

※粒状固形肥料は、緩効性・遅効性肥料のみとする。

標準展開図

標準断面図

公園張芝数量表

使用材料	規格・寸法	単位	数量	備考
芝生	ストレス耐性大型ネット付ノシバ	m ²	105	分解性樹脂ネット
目串	竹串 L=150	本	514	

(100m²当り)

※この図面はA1サイズを原寸とする。

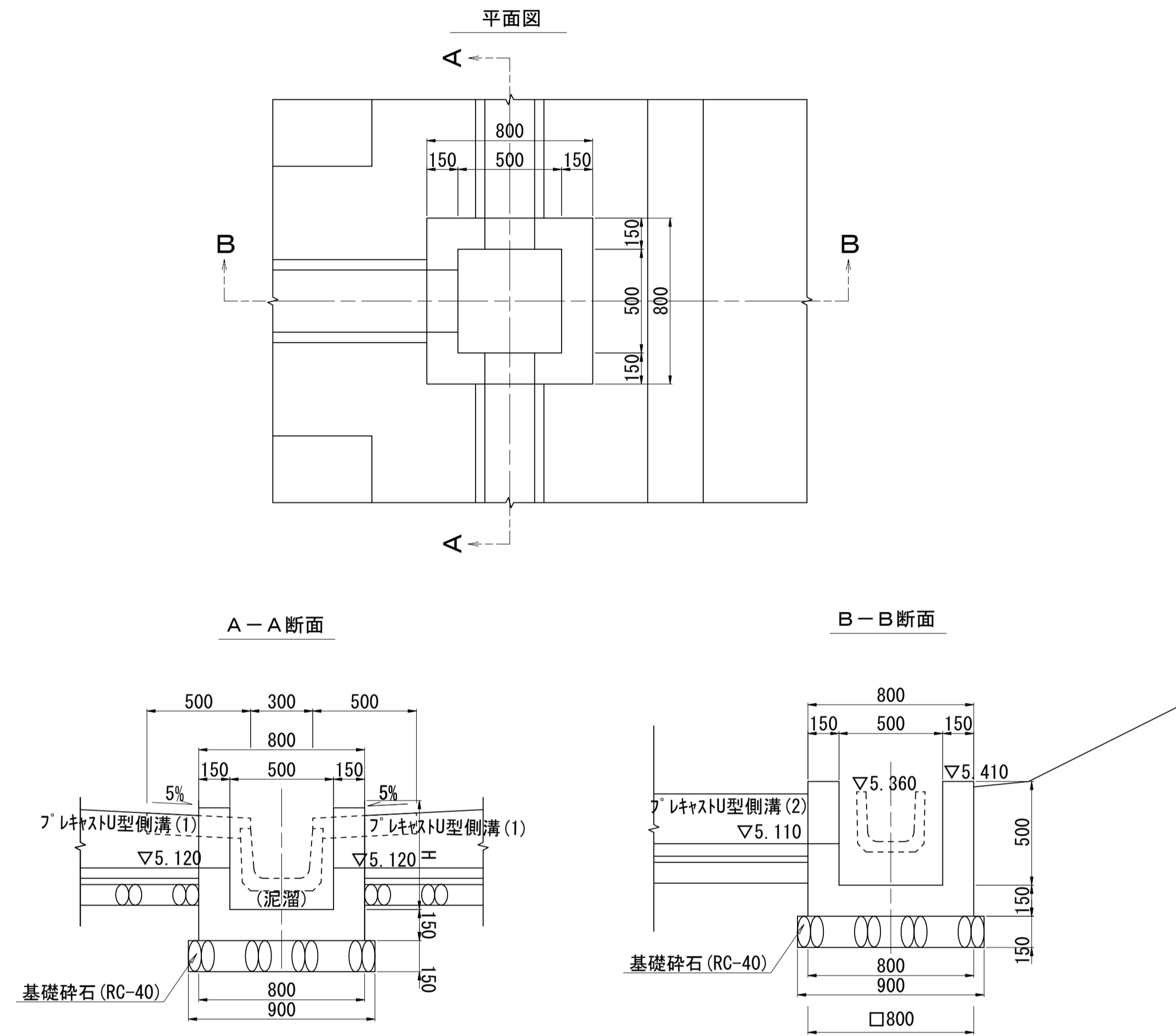
工事名	令和3年度建整公園補第4号 香良洲高台防災公園整備工事(その3)		
施工箇所名	津市香良洲町地内		
図面名	コンクリートブロック工展開図・植生工構造図		
縮尺	図示	図面番号	10/17
事務所名	津市建設部建設整備課		

雨水排水設備工構造図 (2)

S-1 : 20

現場打ち集水樹 (1)

小段樹

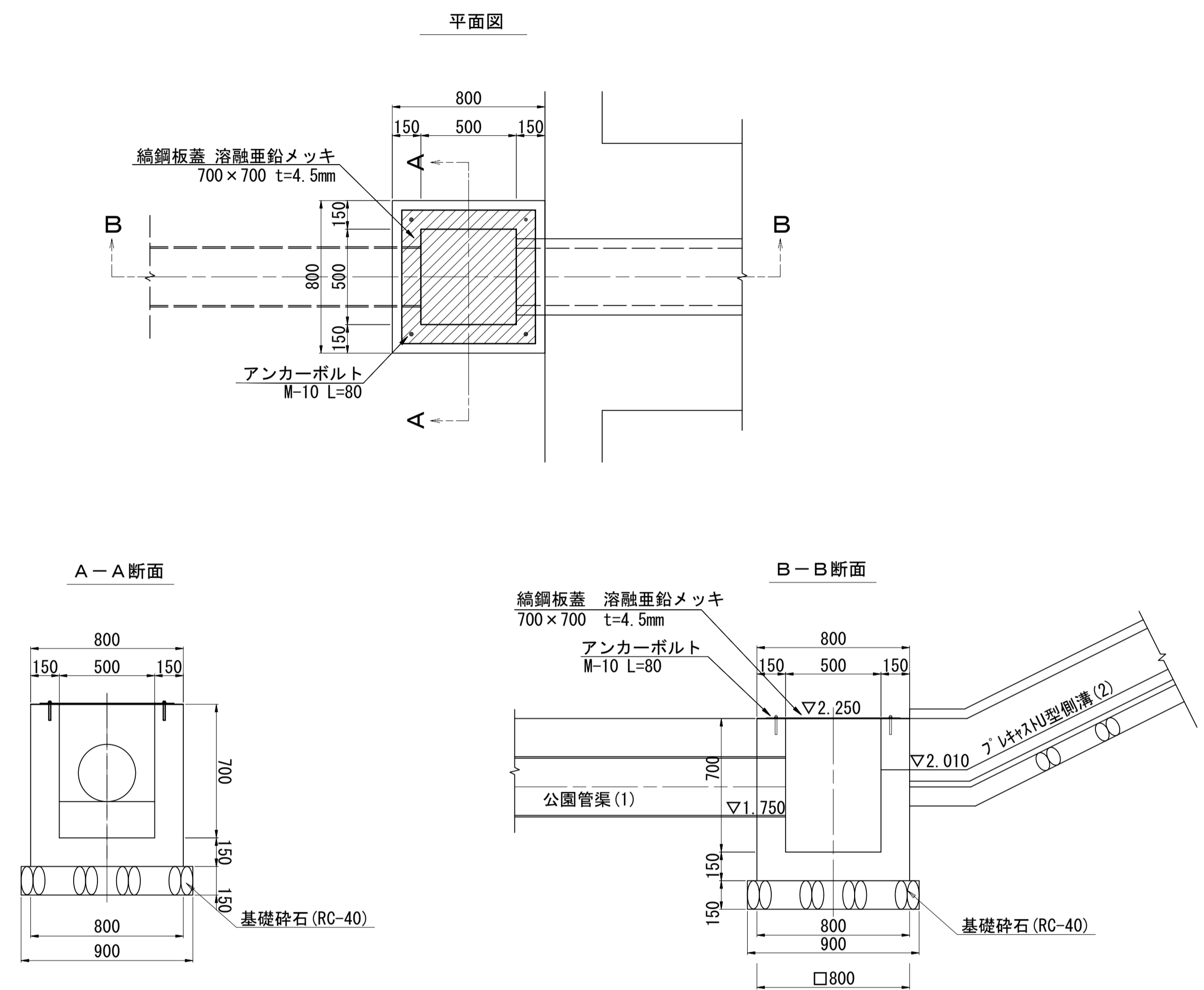


現場打ち集水樹(1)数量表 1箇所当り

名称	規格	単位	数量	摘要
基礎碎石	RC-40, t=150	m ²	0.81	
コンクリート	18-8-25BB	m ³	0.29	
型枠		m ²	3.38	
床掘り(2)		m ³	1.3	
埋戻し(3)	流用土	m ³	0.79	
基面整正		m ²	0.81	

現場打ち集水樹 (2)

小段下樹



現場打ち集水樹(2)数量表 1箇所当り

名称	規格	単位	数量	摘要
基礎碎石	RC-40, t=150	m ²	0.81	
コンクリート	18-8-25BB	m ³	0.37	
同上型枠		m ²	4.42	
床掘り(2)		m ³	1.8	
埋戻し(3)	流用土	m ³	0.67	
基面整正		m ²	0.81	
縞鋼板蓋	溶融亜鉛メッキ 700×700 t=4.5mm	枚	1.00	
アンカーボルト	M-10 L=80	本	4.00	

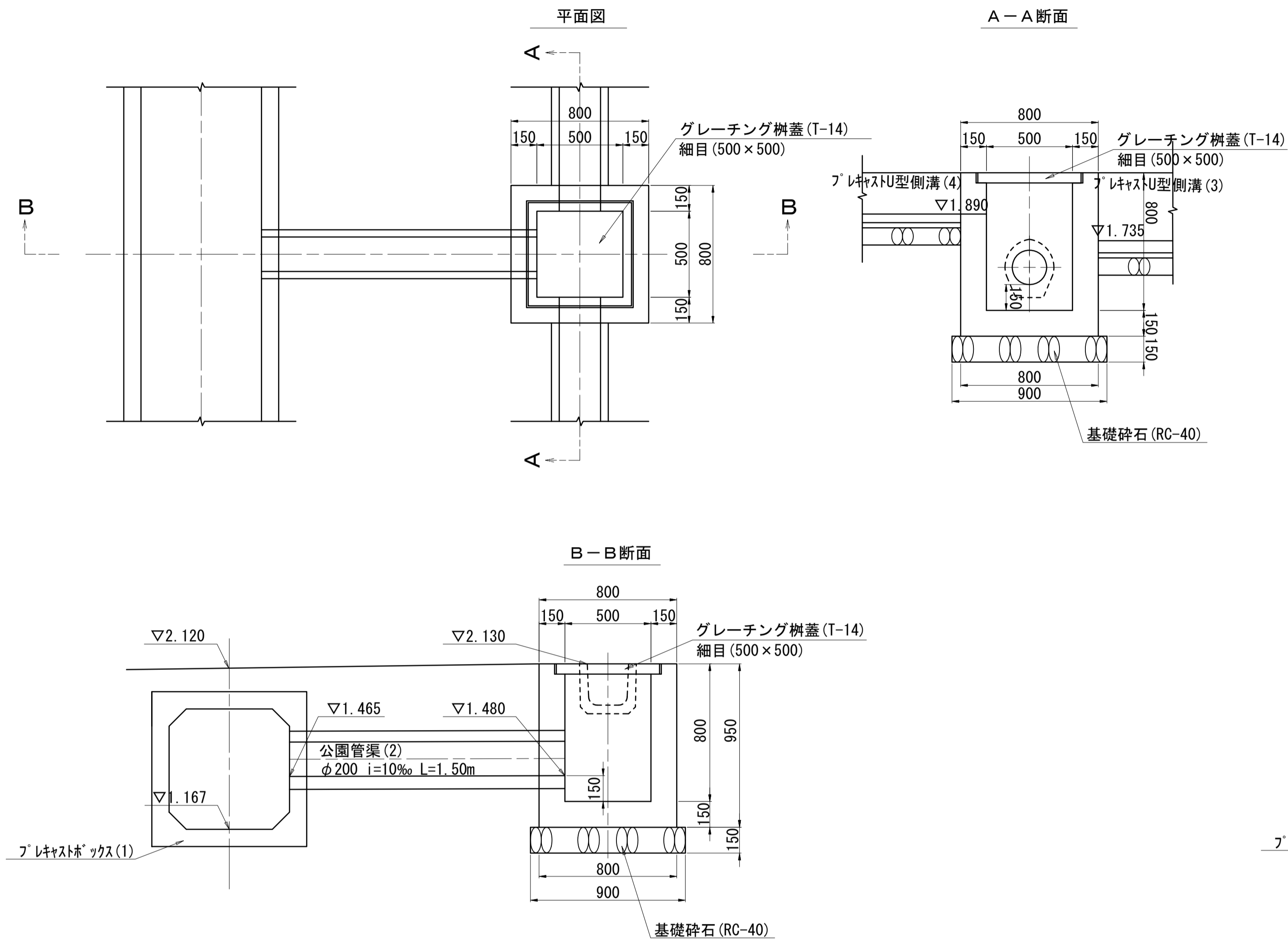
※この図面はA1サイズを原寸とする。

工事名	令和3年度建整公園補第4号 香良洲高台防災公園整備工事(その3)		
施工箇所名	津市香良洲町地内		
図面名	雨水排水設備工構造図(2)		
縮尺	1:20	図面番号	12/17
事務所名	津市建設部建設整備課		

雨水排水設備工構造図 (3)

S=1:20

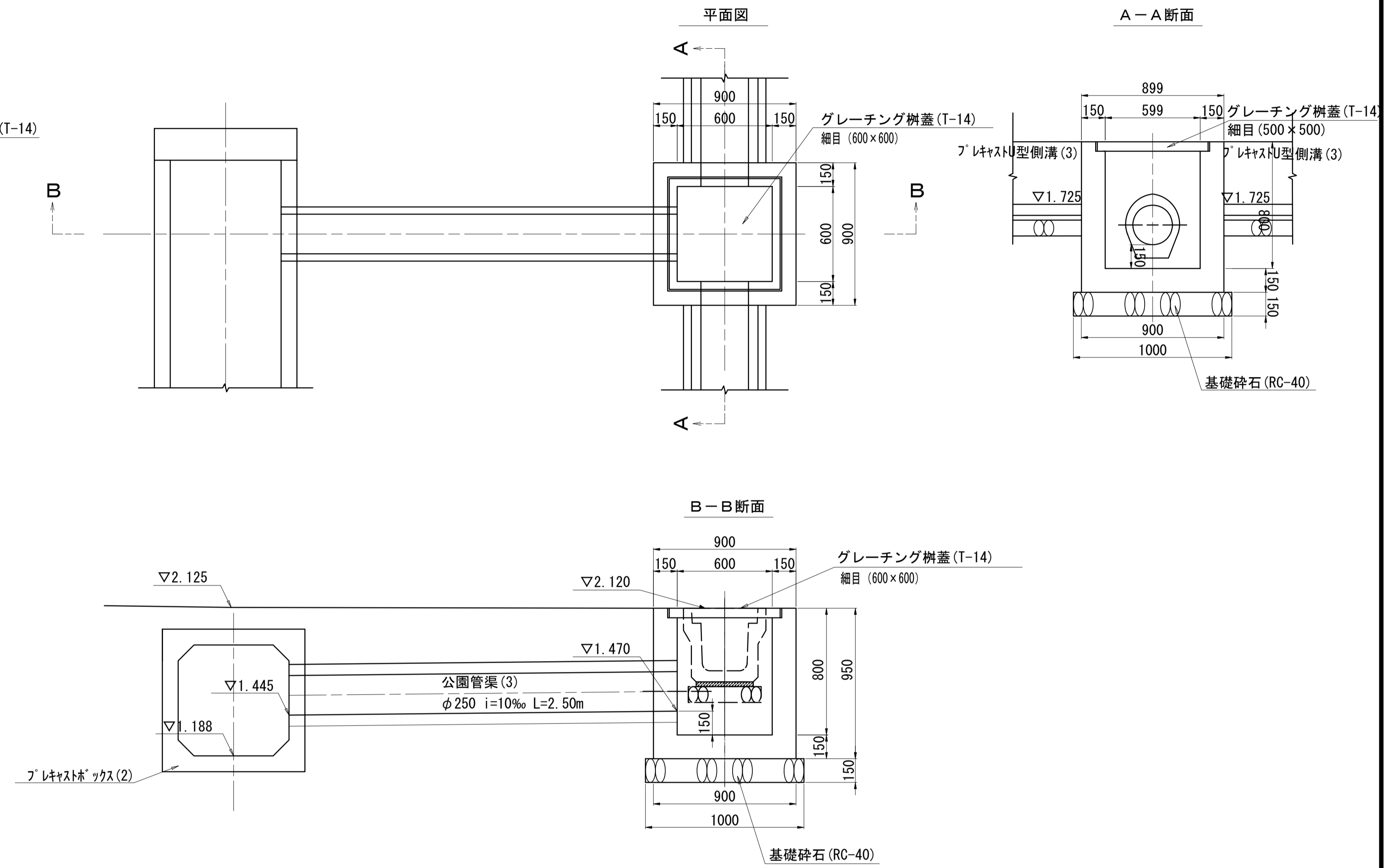
現場打ち集水樹 (3) 500x500x800



現場打ち集水樹 (3) 数量表 1箇所当り

名称	規格	単位	数量	摘要
基礎碎石	RC-40, t=150	m ²	0.81	
コンクリート	18-8-25BB	m ³	0.41	
同上型枠		m ²	4.94	
床掘り (2)		m ³	2.0	
埋戻し (3)	流用土	m ³	1.3	
基面修正		m ²	0.81	
グレーチング樹蓋	T-14 細目 (500×500)	枚	1.00	

現場打ち集水樹 (4) 600x600x800



現場打ち集水樹 (4) 数量表 1箇所当り

名称	規格	単位	数量	摘要
基礎碎石	RC-40, t=150	m ²	1.00	
コンクリート	18-8-25BB	m ³	0.48	
同上型枠		m ²	5.70	
床掘り (2)		m ³	2.3	
埋戻し (3)	流用土	m ³	1.4	
基面修正		m ²	1.0	
グレーチング樹蓋	T-14 細目 (600×600)	枚	1.00	

※この図面はA1サイズを原寸とする。

工事名	令和3年度建整公園補第4号 香良洲高台防災公園整備工事 (その3)		
施工箇所名	津市香良洲町地内		
図面名	雨水排水設備工構造図 (3)		
縮尺	1:20	図面番号	13/17
事務所名	津市建設部建設整備課		

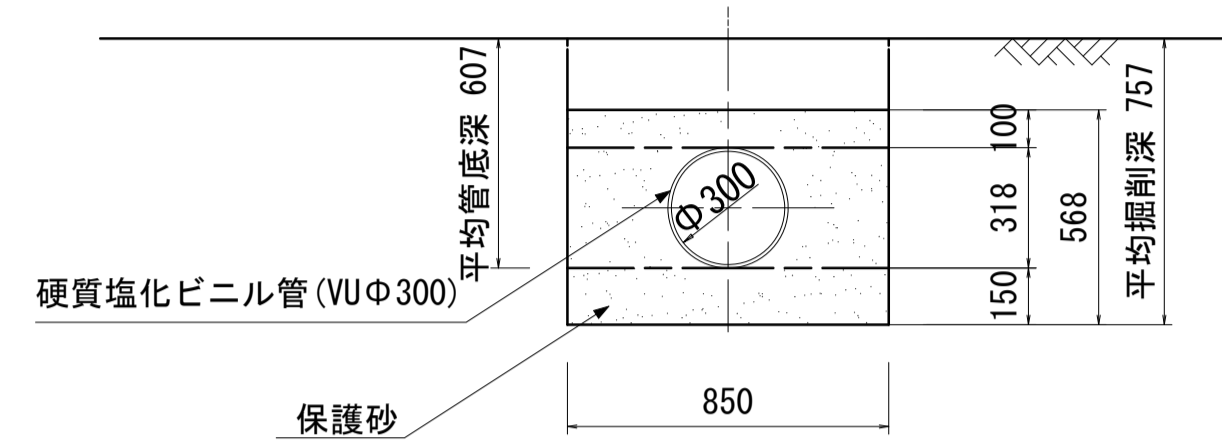
雨水排水設備工構造図 (4)

S=図示

公園管渠 (1)

S=1:20

VUφ300



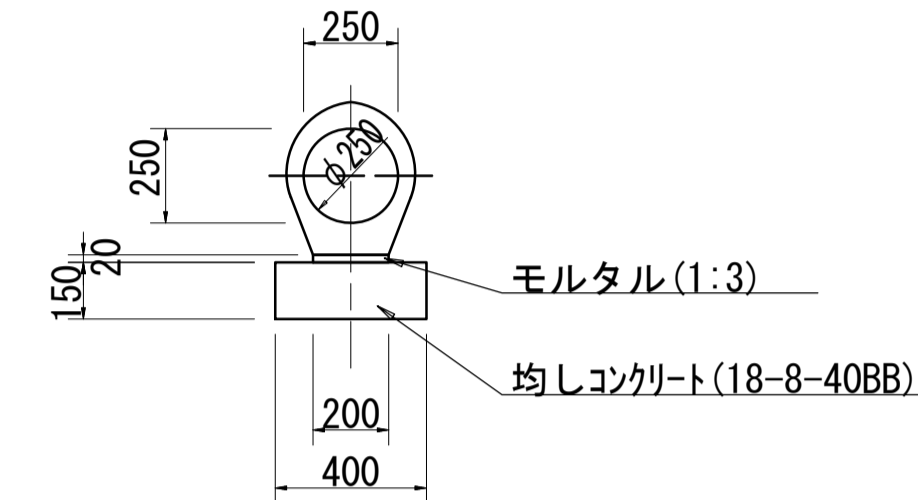
公園管渠(1)数量表 (1式当り)

名称	規格	単位	数量	摘要
硬質塩化ビニル管	VUφ300	本	2.18	
硬質塩化ビニル管継手	φ300 90° エキ	個	1.00	
保護砂		m ³	4.20	
床掘り(2)		m ³	5.6	
埋戻し(3)	流用土	m ³	1.4	
基面整正		m ²	7.4	

公園管渠 (3)

S=1:20

鉄筋コンクリート台付管φ250



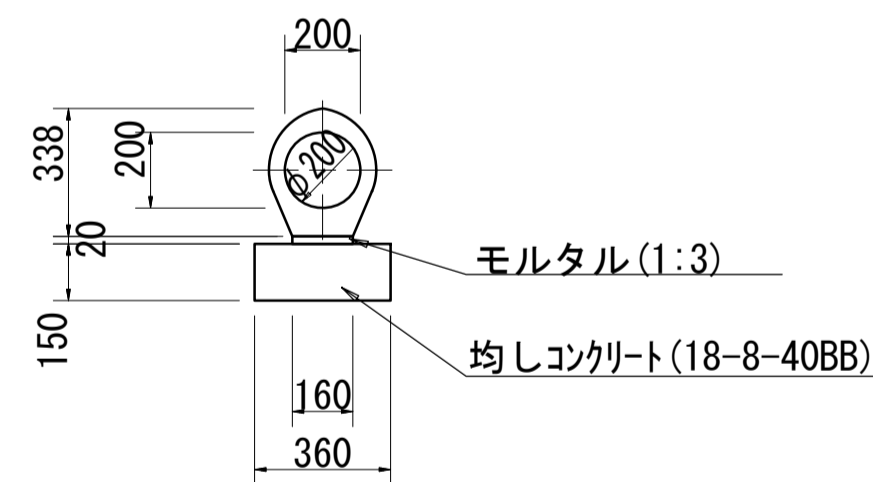
公園管渠(3)数量表 (10m当り)

名称	規格	単位	数量	摘要
均しコンクリート	18-8-40BB, t=150	m ³	0.60	
同上型枠		m ²	3.00	
モルタル	1:3	m ³	0.04	
鉄筋コンクリート台付管	φ250	本	5.00	L=2.00m
床掘り(2)		m ³	6.3	
埋戻し(3)	流用土	m ³	4.5	
基面整正		m ²	4.0	

公園管渠 (2)

S=1:20

鉄筋コンクリート台付管φ200



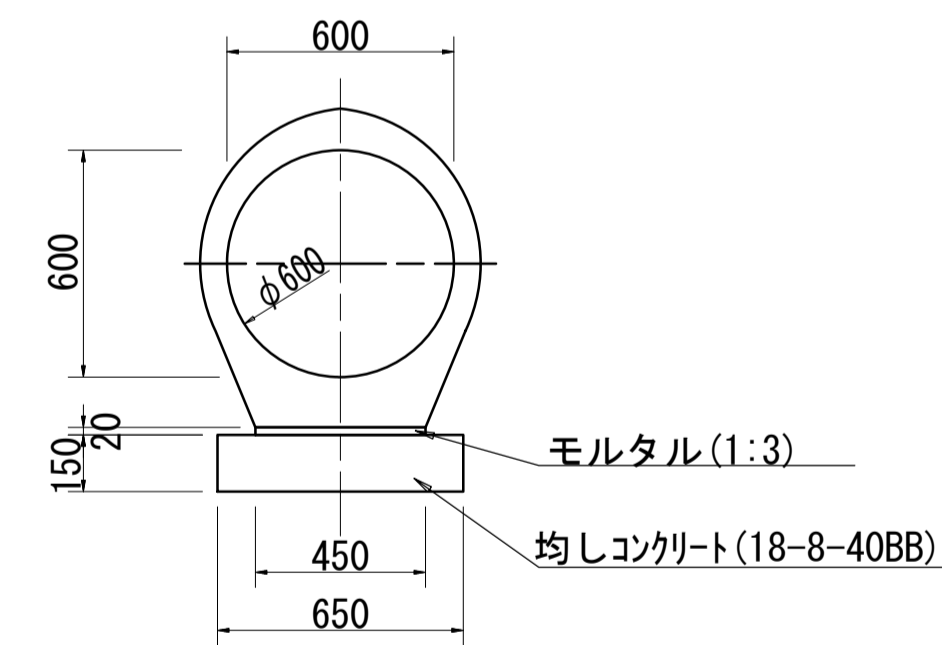
公園管渠(2)数量表 (10m当り)

名称	規格	単位	数量	摘要
均しコンクリート	18-8-40BB, t=150	m ³	0.54	
同上型枠		m ²	3.00	
モルタル	1:3	m ³	0.03	
鉄筋コンクリート台付管	φ200	本	10.00	L=1.00m
床掘り(2)		m ³	5.7	
埋戻し(3)	流用土	m ³	4.3	
基面整正		m ²	3.6	

公園管渠 (4)

S=1:20

鉄筋コンクリート台付管φ600

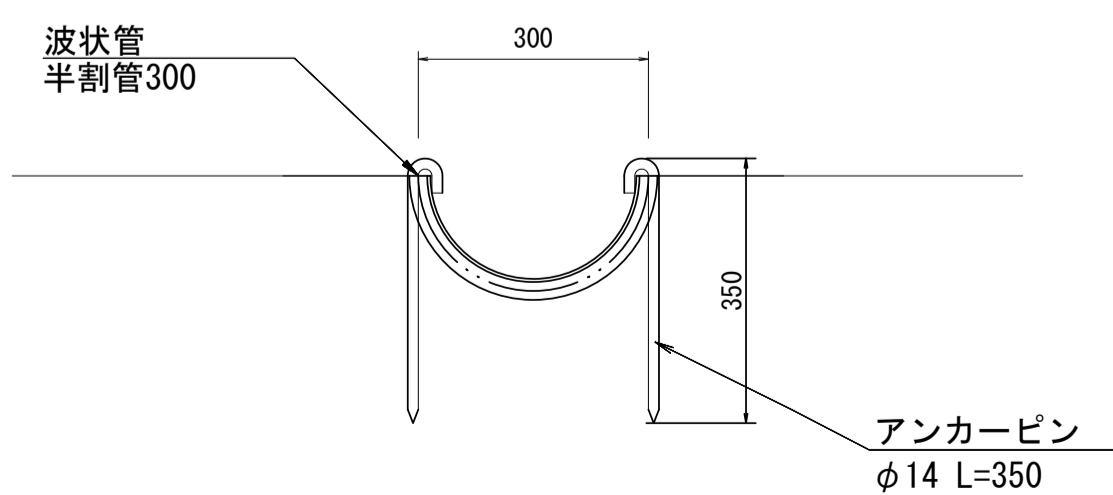


公園管渠(4)数量表 (10m当り)

名称	規格	単位	数量	摘要
均しコンクリート	18-8-40BB, t=150	m ³	0.98	
同上型枠		m ²	3.00	
モルタル	1:3	m ³	0.09	
鉄筋コンクリート台付管	φ600	本	4.00	L=2.50m
床掘り(2)		m ³	17.5	
埋戻し(3)	流用土	m ³	6.1	
基面整正		m ²	6.5	

コルゲートパイプ 波状管・半割管

S=1:10



コルゲートパイプ数量表 10m当り

名称	規格	単位	数量	摘要
波状管	半割管300	m	10.40	
アンカーピン	φ14 L=350	本	20.00	垂鉛メッキ処理
床掘り(2)		m ³	0.33	
埋戻し(3)	流用土	m ³	0.23	
基面整正		m ²	7.3	

※この図面はA1サイズを原寸とする。

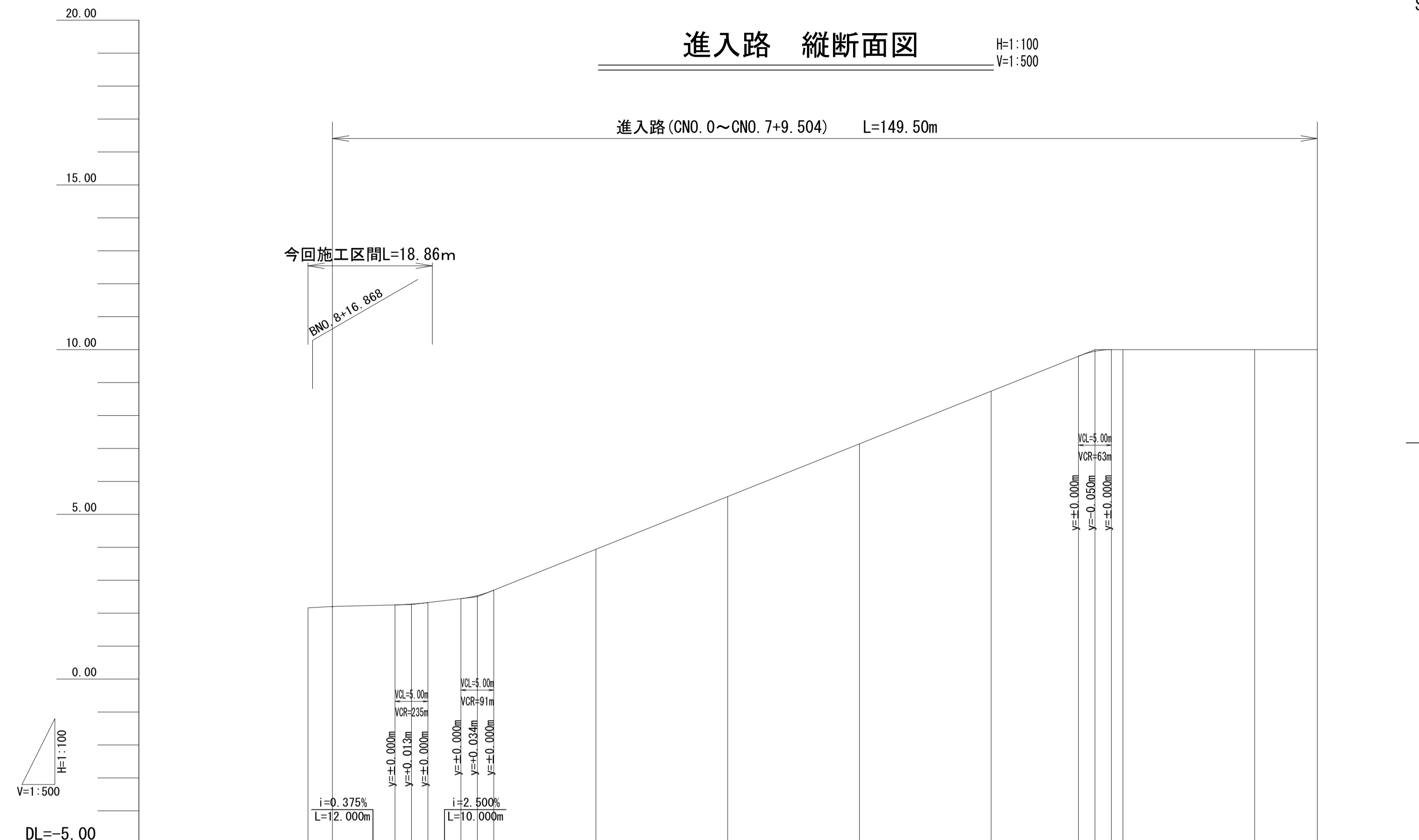
工事名	令和3年度建整公園補第4号 香良洲高台防災公園整備工事(その3)		
施工箇所名	津市香良洲町地内		
図面名	雨水排水設備工構造図(4)		
縮尺	図示	図面番号	14/17
事務所名	津市建設部建設整備課		

園路広場整備工・管理施設整備工構造図

S=図示

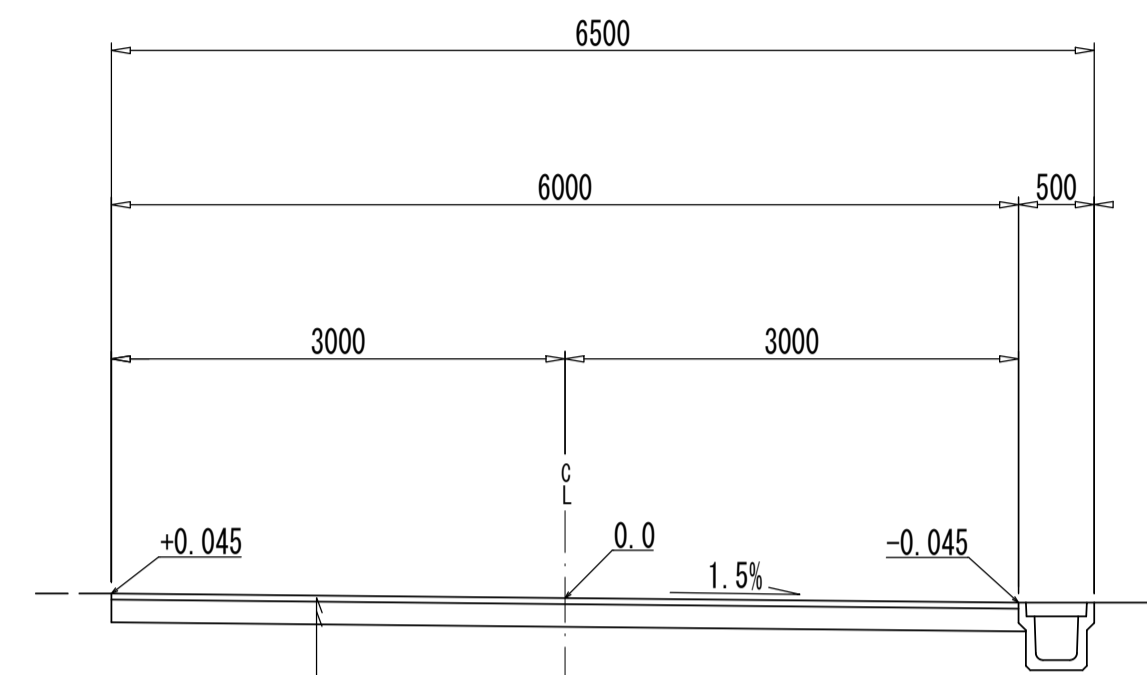
進入路 縦断面図

H=1:100
V=1:500



勾配	2.205, 2.205, 2.263, 2.322, 2.451, 2.534, 10.000, i=8.000% L=93.750m, 10.000														
盛土															
切土															
計画高	2.162	2.205	2.263	2.322	2.451	2.534	3.940	5.540	7.140	8.740	9.950	10.000	10.000	10.000	
地盤高															
追加距離	-3.710	0.000	12.000	15.159	20.000	22.000	40.000	60.000	80.000	100.000	115.750	118.250	120.000	140.000	149.504
単距離	0.000	3.710	12.000	3.159	4.841	2.000	18.000	20.000	20.000	20.000	15.750	2.500	1.750	20.000	9.504
測点	-3.710	CNO. 0	+12.000	+15.159	CNO. 1	+2.000	CNO. 2	CNO. 3	CNO. 4	CNO. 5	+15.750	+18.250	CNO. 6	CNO. 7	+9.504
曲率図															
片勾配	縦り付勾配=(3.00×(0.015+0.015)/10.000+0.000)/111.141/75														
拡幅															

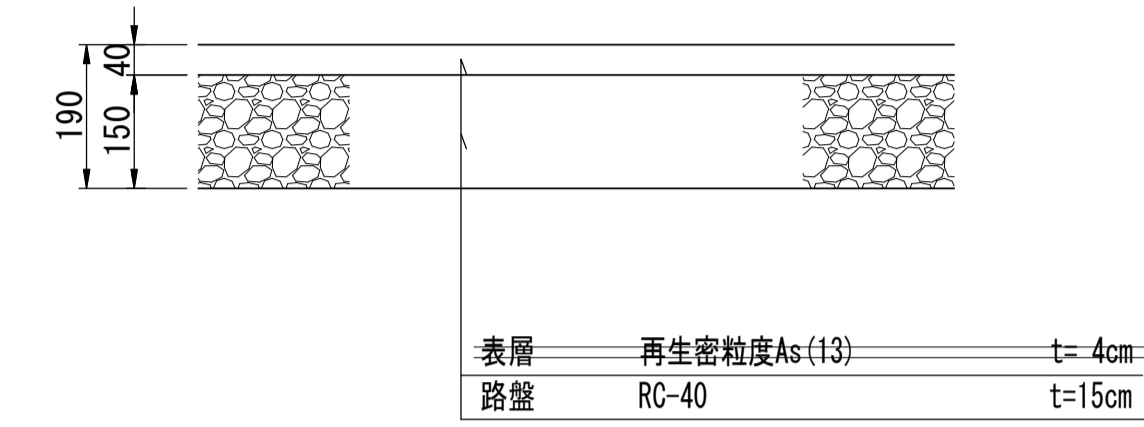
公園内通路 W=6.0m



表層	再生密粒度As (13)	t=4cm
路盤	RC-40	t=15cm

断面図 S=1:50

公園アスファルト舗装 As舗装 (車道部)



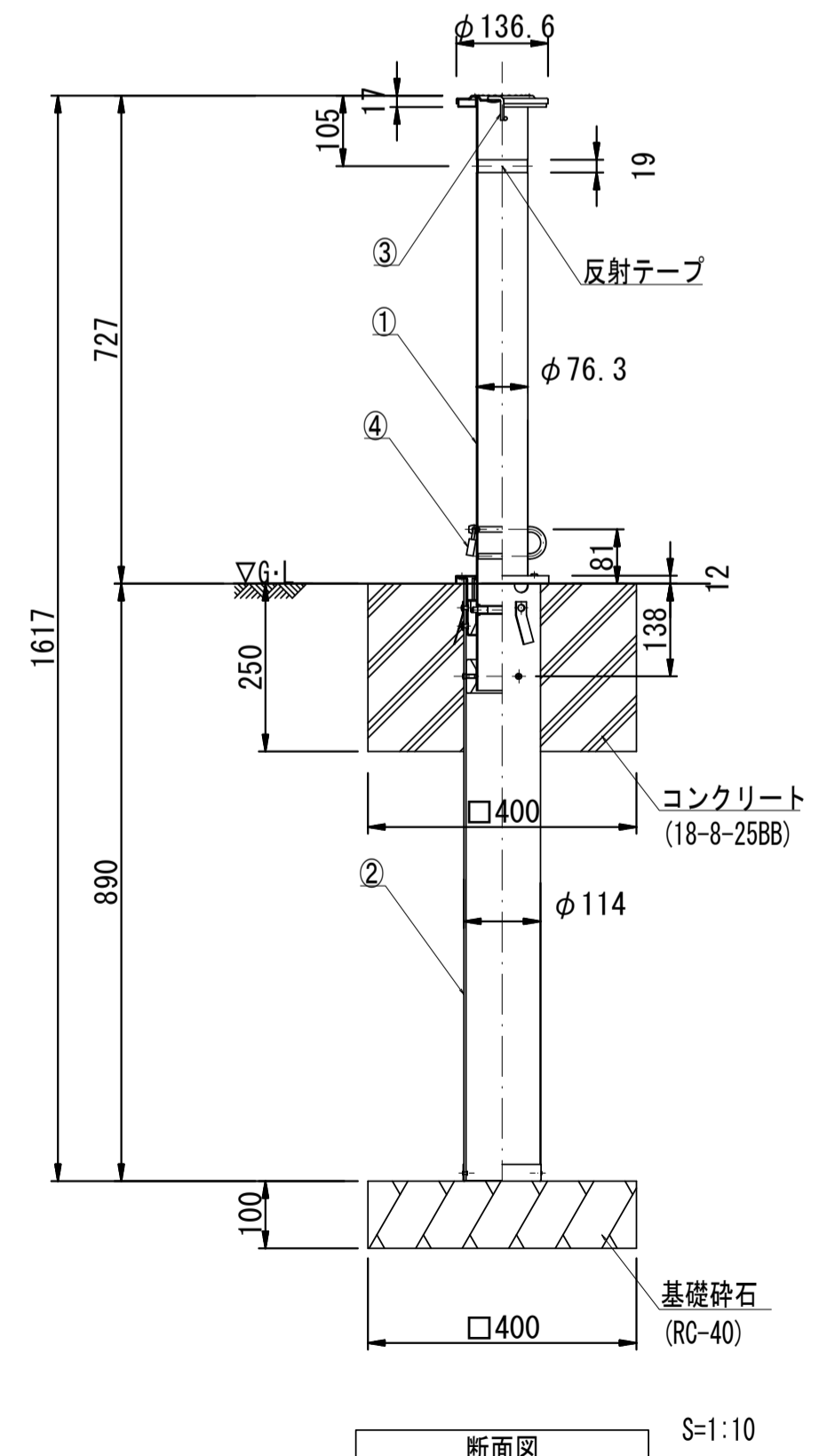
断面図 S=1:10

公園アスファルト舗装数量表 100m2当り

名称	規格	単位	数量	摘要
下層路盤	RC-40 t=150	m ²	100.00	
再生密粒度As	(13) t=40	m ²	100.00	

車止め (参考) 車止め (上下式)

φ76.3 ステンレスボール 差し込み式 (鍵付き)



断面図 S=1:10

番号	品名	材質	個数	備考
1	ボール	SUS304	1	ミガキ仕上げ
2	外筒	塩ビ	1	
3	取っ手	SUS304	1	
4	鍵		1	NDK-25

車止め数量表 1基当り

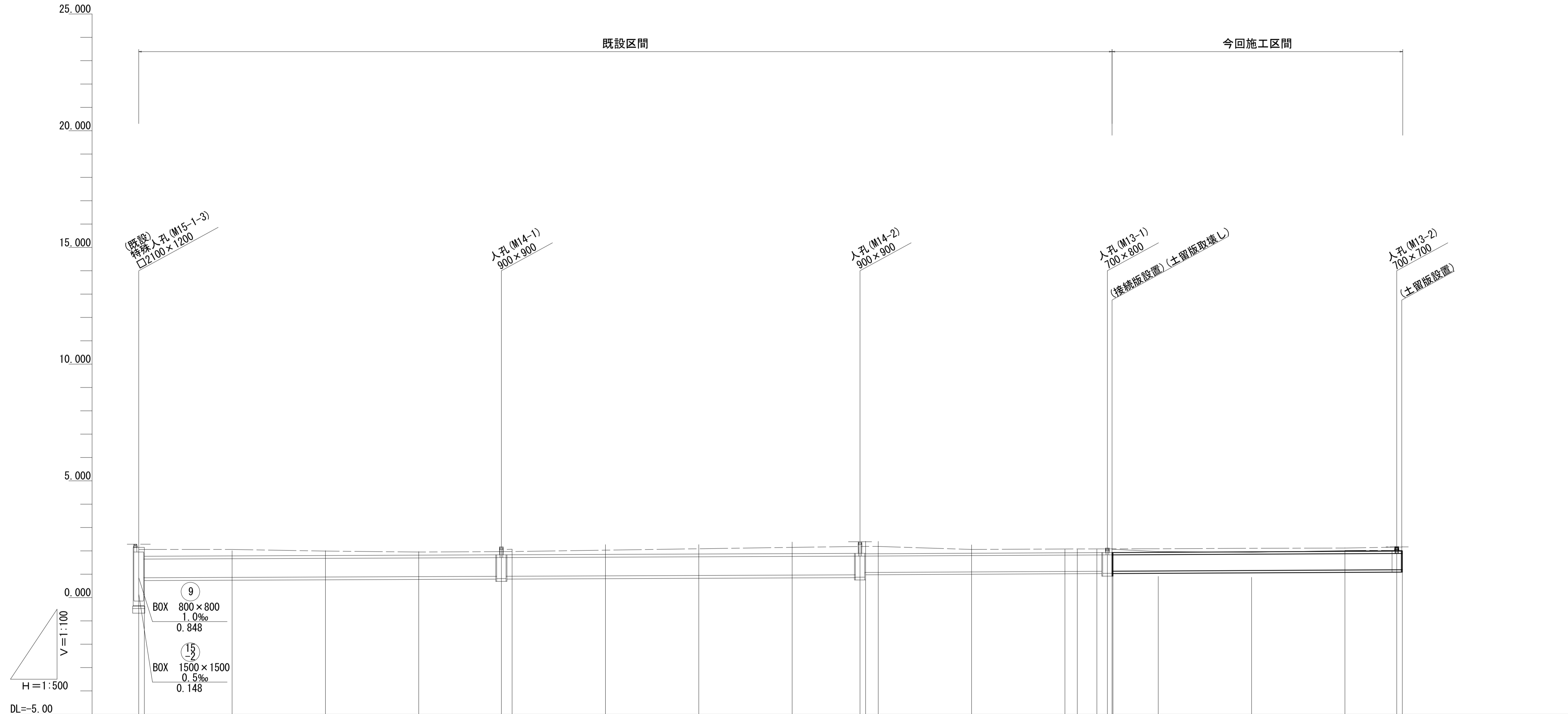
名称	規格	単位	数量	摘要
基礎砕石	RC-40 t=100	m ²	0.16	
コンクリート	18-9-25BB	m ²	0.04	
同上型枠		m ²	0.40	
車止め	φ76.3 ステンレスボール 差し込み式 (鍵付き)	基	1.00	
床掘り (2)		m ²	0.72	
埋戻し (3)	流用土	m ²	0.68	
基面整生		m ²	0.16	

※この図面はA1サイズを原寸とする。

工事名	令和3年度建整公園補第4号 香良洲高台防災公園整備工事 (その3)
施工箇所名	津市香良洲町地内
図面名	園路広場整備工・管理施設整備工構造図
縮尺	図示 図面番号 15/17
事務所名	津市建設部建設整備課

カルバート工縦断面図

V=1 : 100
H=1 : 500



管記号														(13)						
管径														BOX 700×700						
勾配														i=1.0‰						
区間延長														L=62.40m						
土被り	0.23	0.21	0.15	0.15	0.15	0.18	0.23	0.27	0.30	0.32	0.31	0.16	0.16	0.16	0.16	0.15	0.15	0.04	0.03	
水路底高	0.848	0.864	0.880	0.896	0.910	0.912	0.928	0.944	0.960	0.974	0.974	1.007	1.117	1.119	1.124	1.128	1.137	1.157	1.177	1.188
地盤高 (計画道路高)	2.06	2.06	1.99	1.95	1.97	1.98	2.03	2.09	2.15	2.19	2.19	2.06	2.08	2.08	2.08	2.08	2.07	2.11	2.02	2.02
追加距離	0.00	20.00	40.00	60.00	77.80	80.00	100.00	120.00	140.00	156.30	157.50	180.00	200.00	202.65	206.85	208.90	220.00	240.00	260.00	271.10
単距離	0.00	18.80	20.00	20.00	17.80	2.20	20.00	20.00	20.00	16.30	1.20	20.00	20.00	2.65	4.20	2.05	9.90	20.00	20.00	11.10
測点	NO.0 +1.20	NO.1	NO.2	NO.3	NO.4 +17.80	NO.4 +17.50	NO.5	NO.6	NO.7	NO.8 +16.30	NO.8 +17.50	NO.9	NO.10	NO.10 +8.90	NO.10 +10.10	NO.11	NO.12	NO.13	NO.13 +11.30	NO.13 +12.30

※ () 計画道路高
(13)

※この図面はA1サイズを原寸とする。

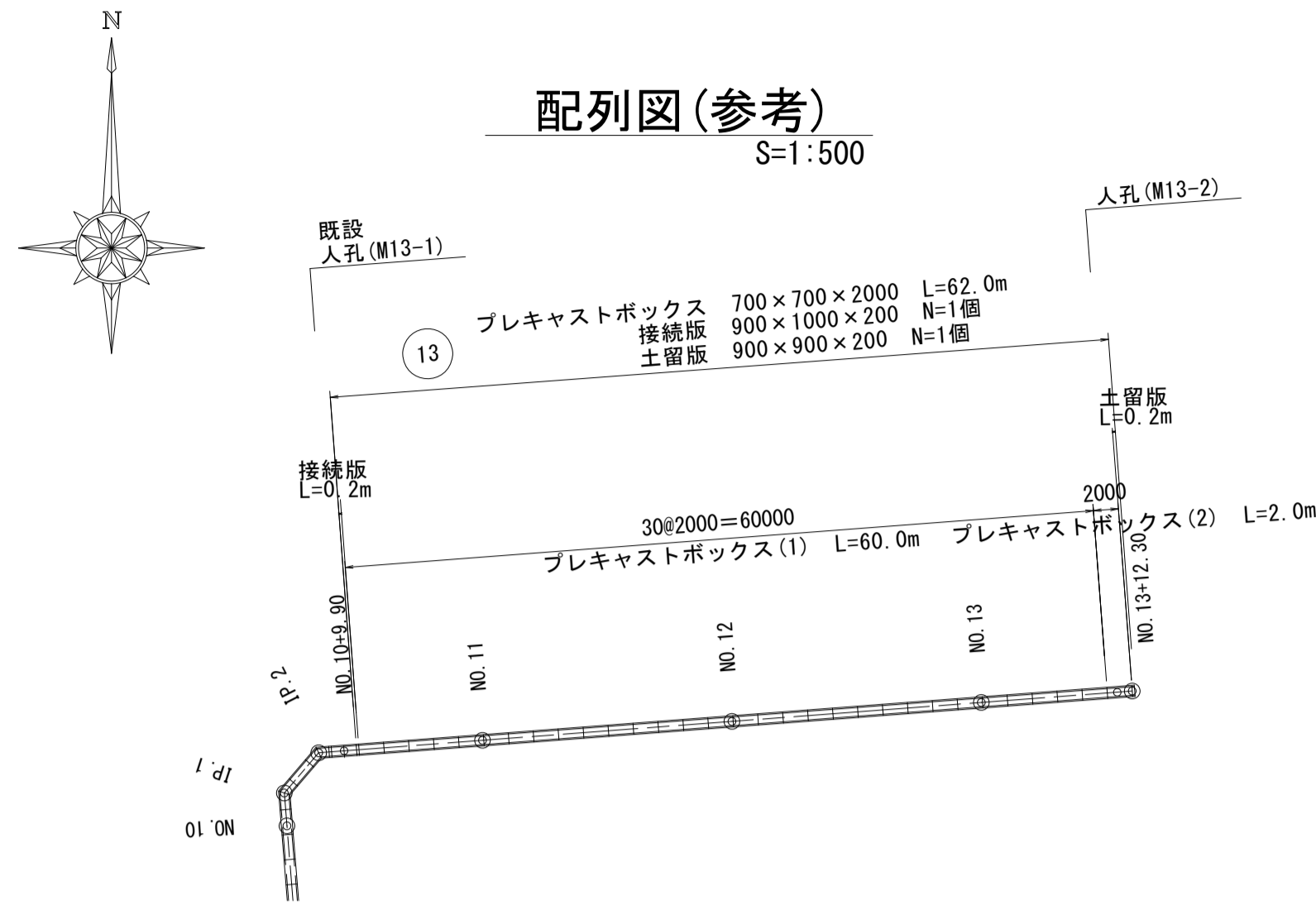
工事名	令和3年度建整公園補第4号 香良洲高台防災公園整備工事(その3)		
施工箇所名	津市香良洲町地内		
図面名	カルバート工縦断面図		
縮尺	V=1:100 H=1:500	図面番号	16/17
事務所名	津市建設部建設整備課		

カルバート工構造図

S=図示

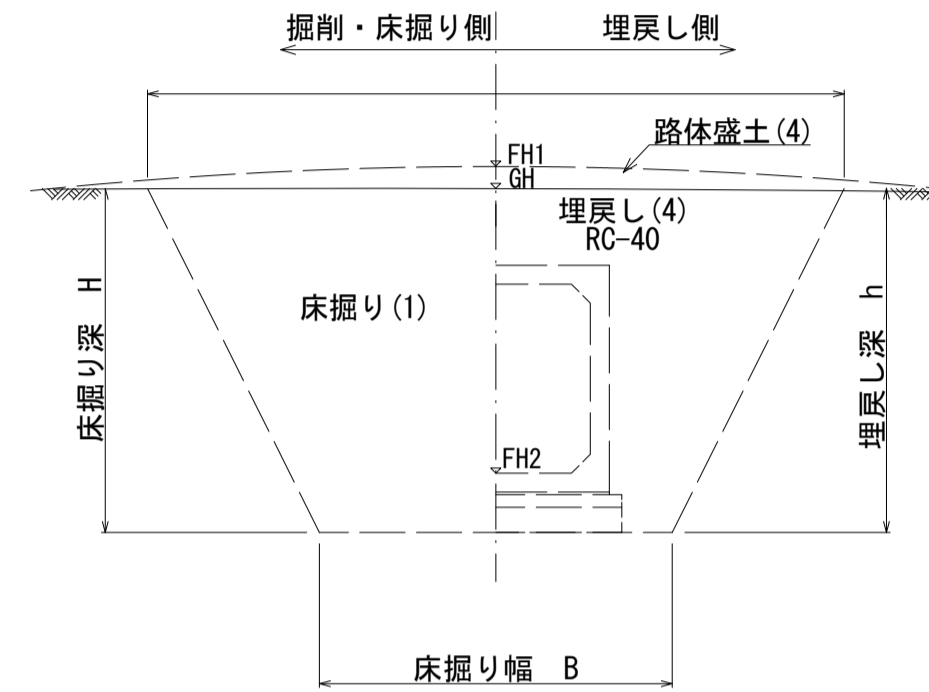
配列図(参考)

S=1:500



土工定規図

S=1:30



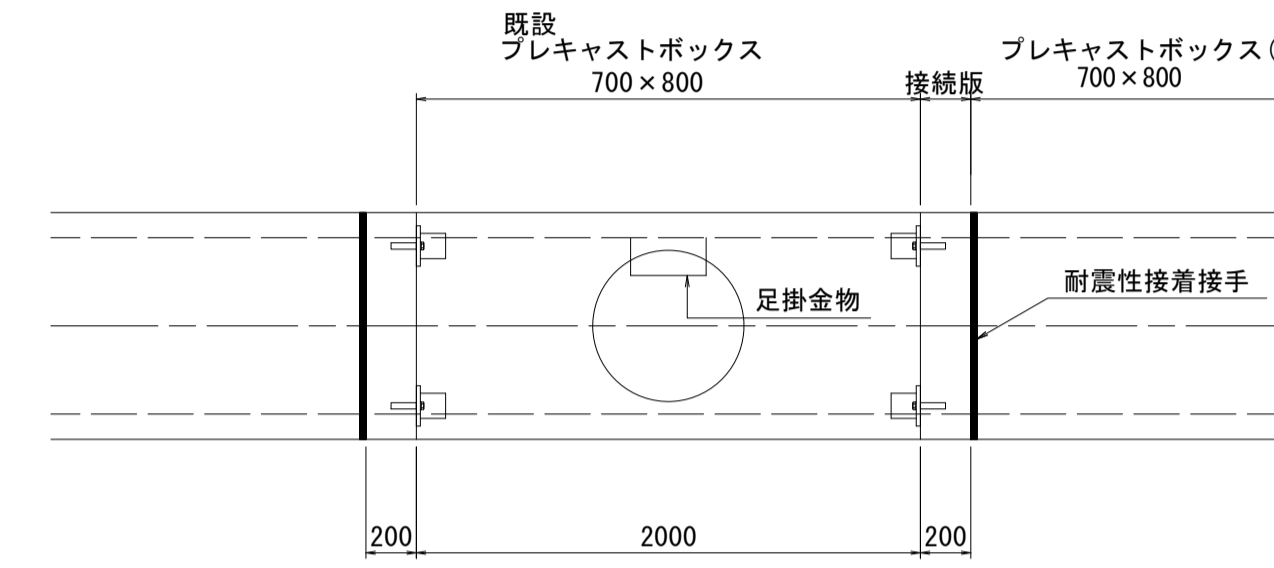
GH	現況道路高
FH1	計画道路高
FH2	計画水路底高

M13-1人孔接続部詳細図

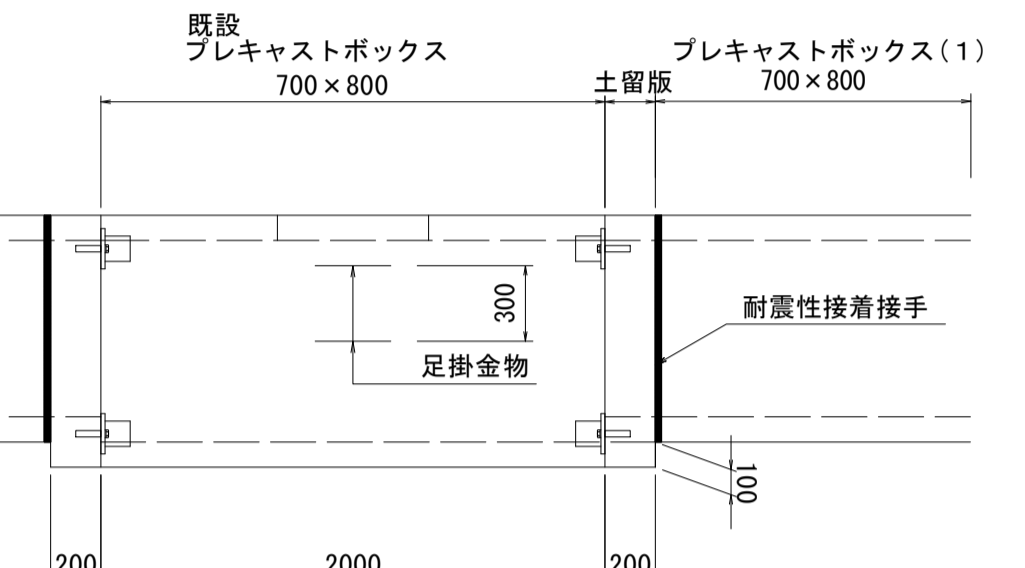
S=1:30

[BOX700×700]→[BOX700×800]→[BOX700×700]

平面図



側面図



材料表(プレキャストボックス)(耐震性接手) T25対応 (1式当り)

名称	規格 (B×H×L)	単位	数量	摘要
プレキャストボックス(1)	700 × 700 × 2000	個	30	標準
プレキャストボックス(2)	700 700 × 2000	個	1	人孔φ600

材料表(接続版) T25対応 (1個当り)

名称	規格 (B×H×L)	単位	数量	摘要
接続版	900 × 1000 × 200	個	1	外寸 参考重量 240kg

材料表(土留版) T25対応 (1個当り)

名称	規格 (B×H×L)	単位	数量	摘要
土留版	900 × 900 × 200	個	1	外寸 参考重量 405kg

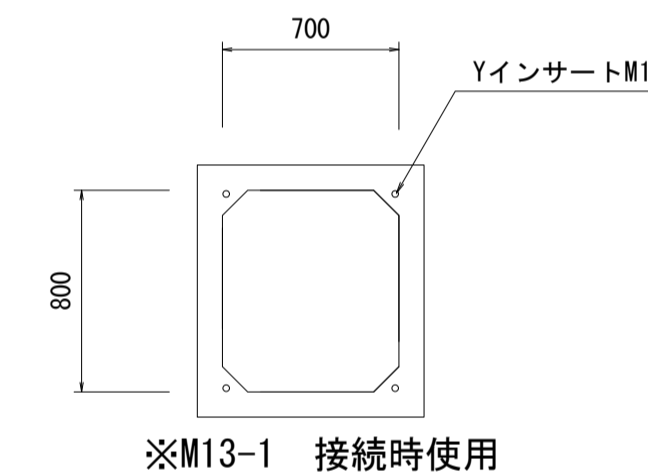
加工費 (1式当り)

名称	規格	単位	数量	摘要
横穴	□600	箇所	1	
削孔(1)	台付管φ200	箇所	1	
削孔(2)	台付管φ250	箇所	1	
削孔(3)	台付管φ600	箇所	1	

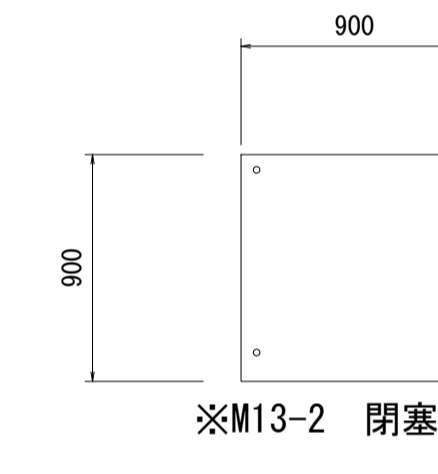
接続版

土留版

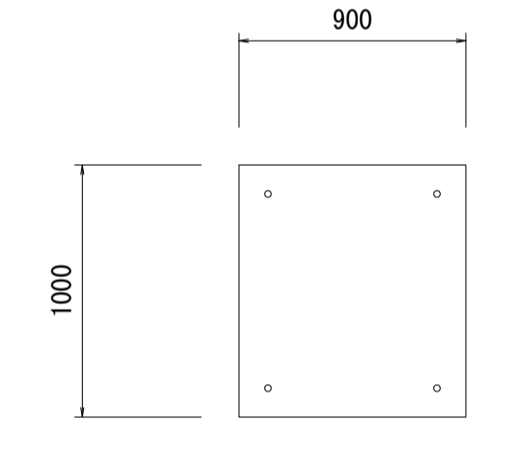
土留版取壊し



※M13-1 接続時使用



※M13-2 閉塞時使用



コンクリート構造物取壊し
(鉄筋コンクリート) : V=0.18m³/基

人孔工詳細図

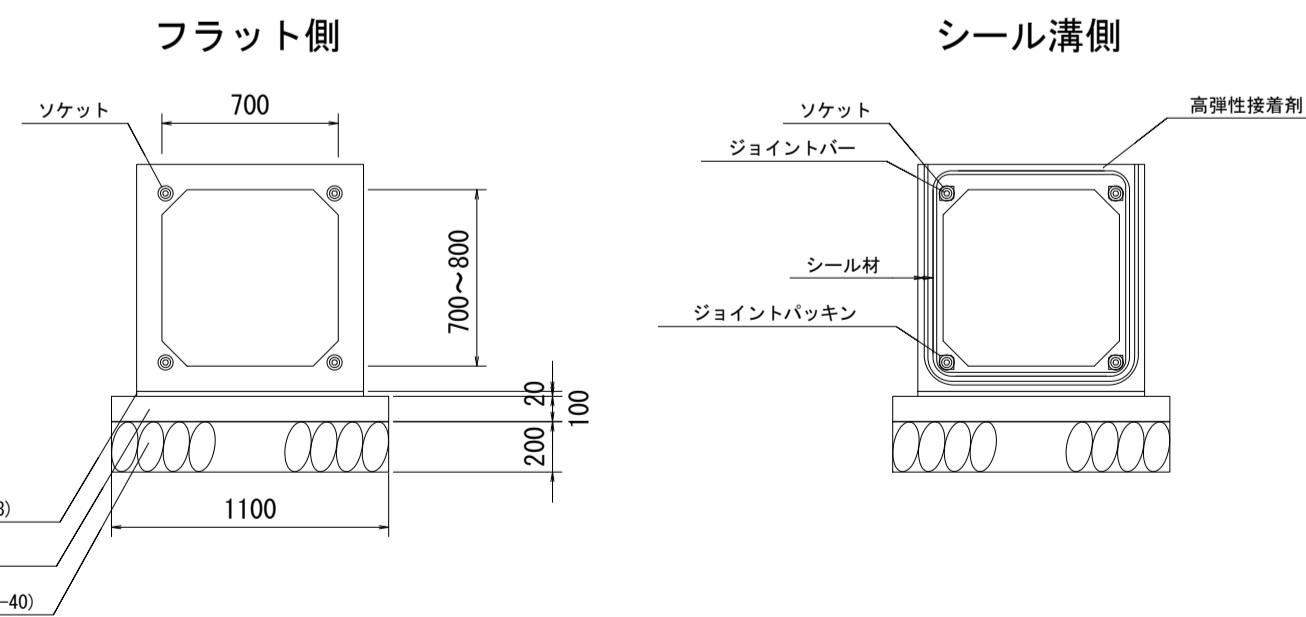
S=1:20

材料表

番号	人孔深 (m)	人孔鉄蓋 (h=110)	調整高 (mm)	調整金具					調整リング					斜壁	面壁	コンクリート(m ³) (18-8-25BB)	型枠 (m ²)	挿筋L=100 D13 (SD345) (本)	無収縮モルタル (袋)	備考
				25mm	45mm	50mm	100mm	150mm	150mm	300mm	300mm	600mm	900mm							
人孔(M13-2)	0.181	1	21	0	0	1	0	0	0	0	0	0	0	0	0	0.02	0.16	8	1	

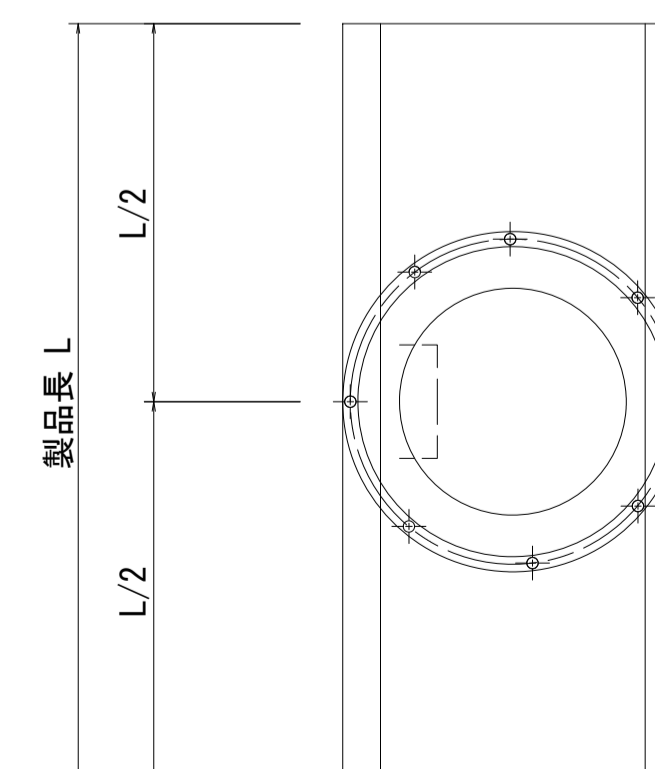
標準断面図(参考)

S=1:30

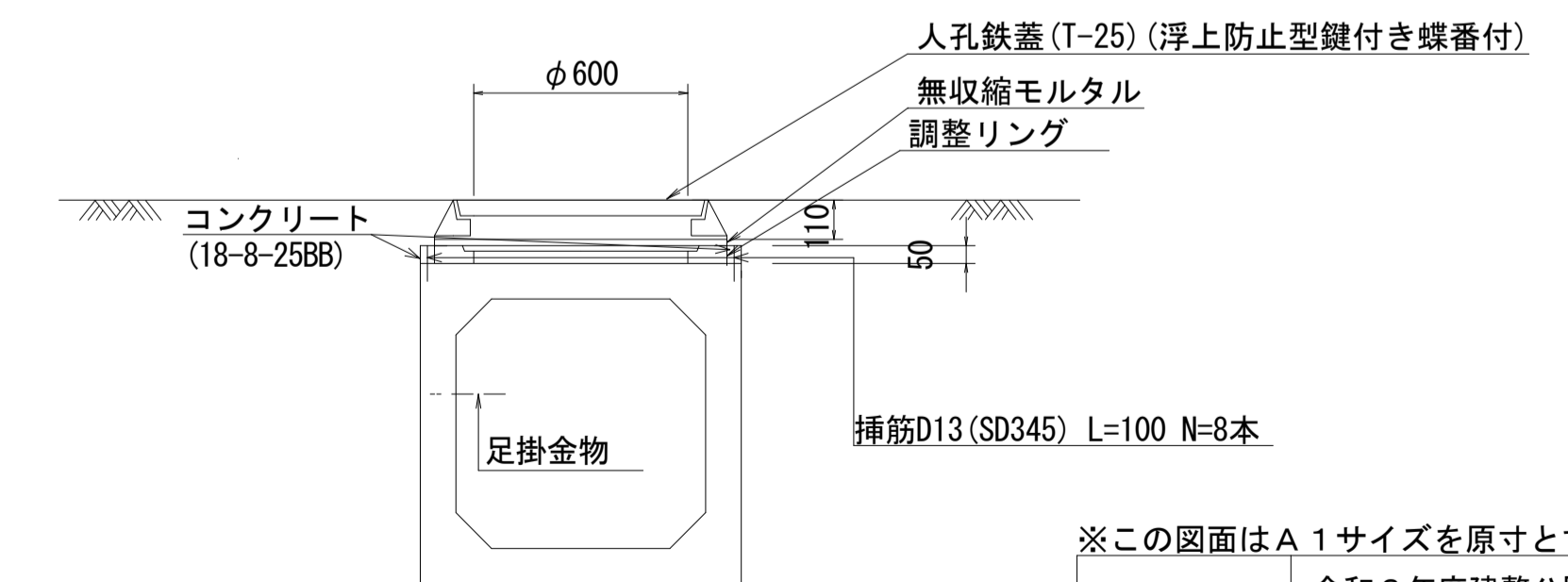


プレキャストボックス 材料表 10.0m当り				
名称	規格	単位	数量	摘要
プレキャストボックス	700×700×2000	m	10.00	
敷モルタル	1:3	m ³	0.18	
均しコンクリート	18-8-40BB t=100	m ³	1.10	
同上型枠		m ²	2.00	
基礎砕石	RC-40 t=200	m ²	11.00	
基面整正		m ²	11.00	

平面図



側面図



※この図面はA1サイズを原寸とする。

工事名	令和3年度建整公園補第4号 香良洲高台防災公園整備工事(その3)		
施工箇所名	津市香良洲町地内		
図面名	カルバート工構造図		
縮尺	図示	図面番号	17/17
事務所名	津市建設部建設整備課		