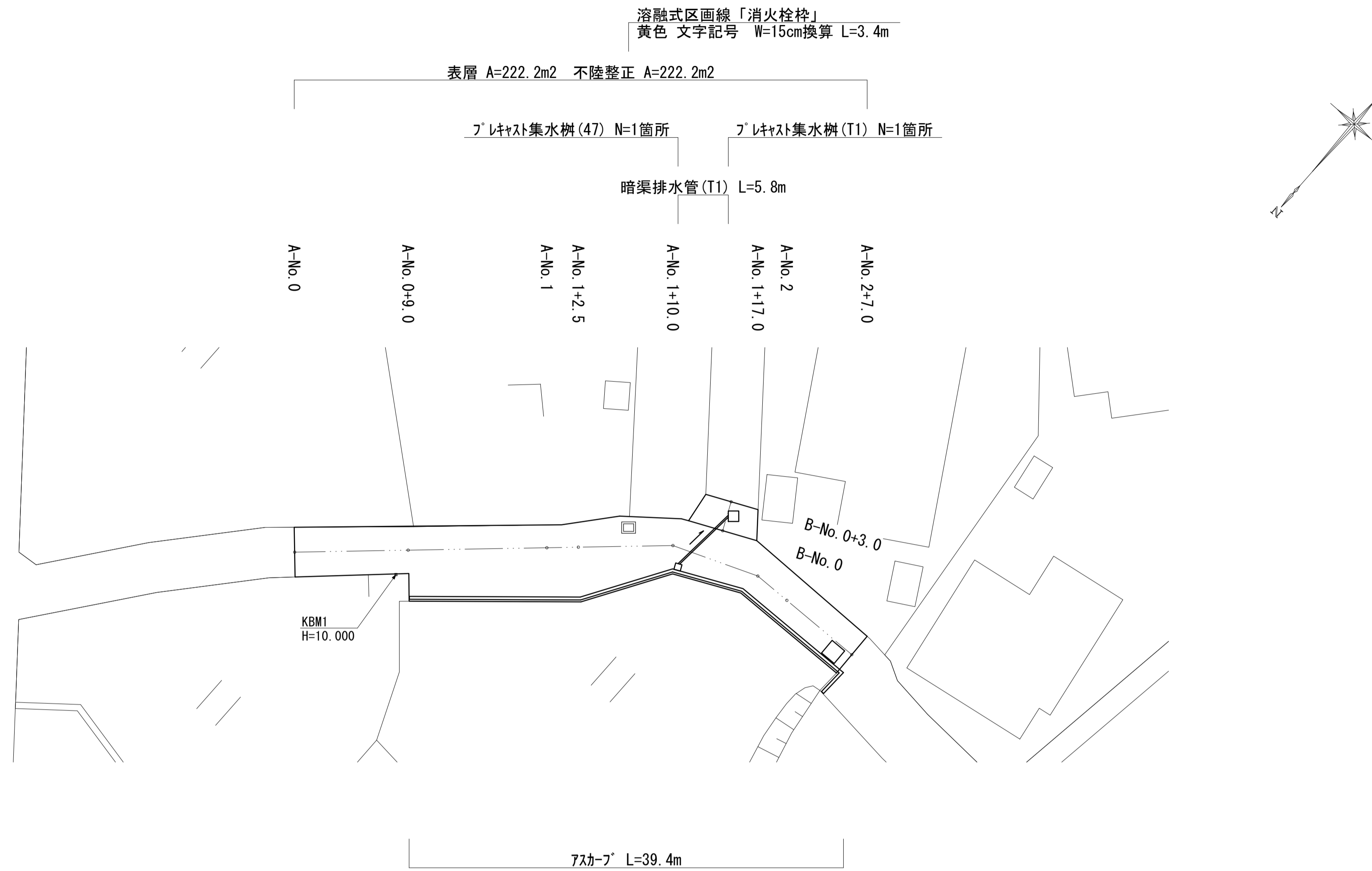


平面図

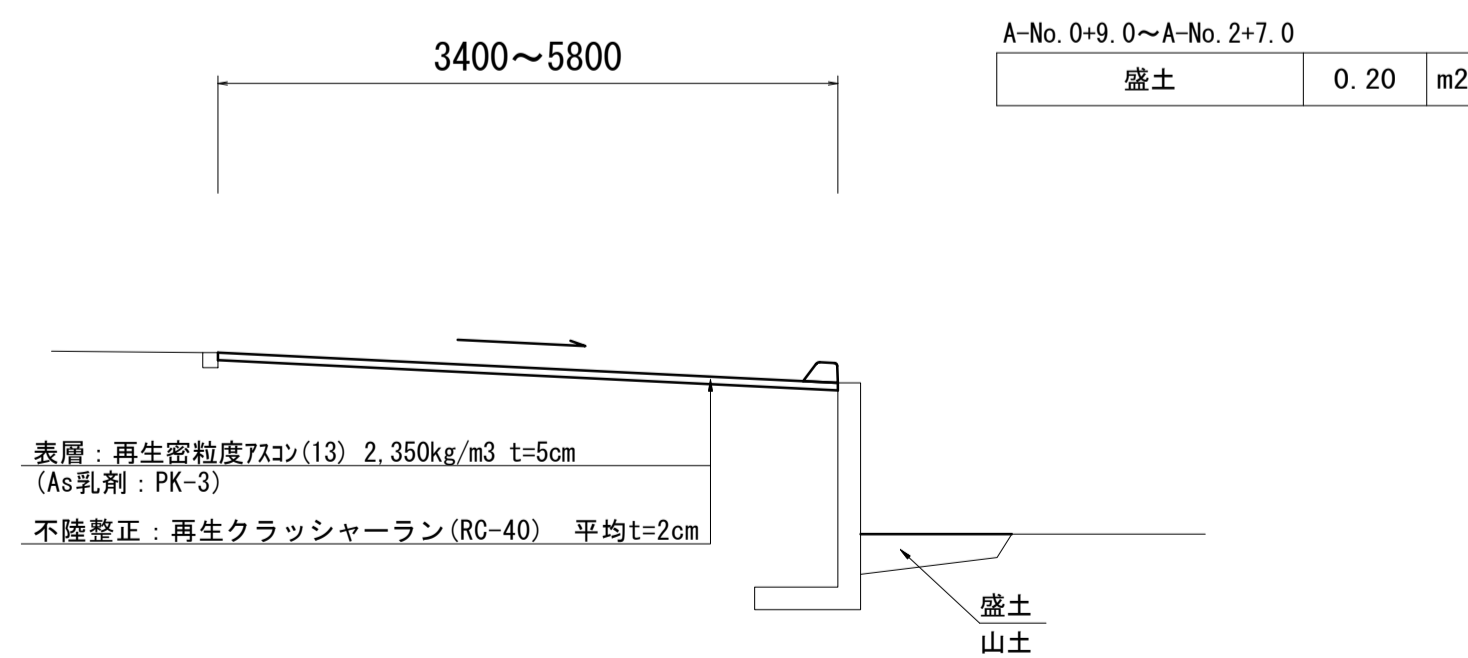
S=1:250



標準横断面図

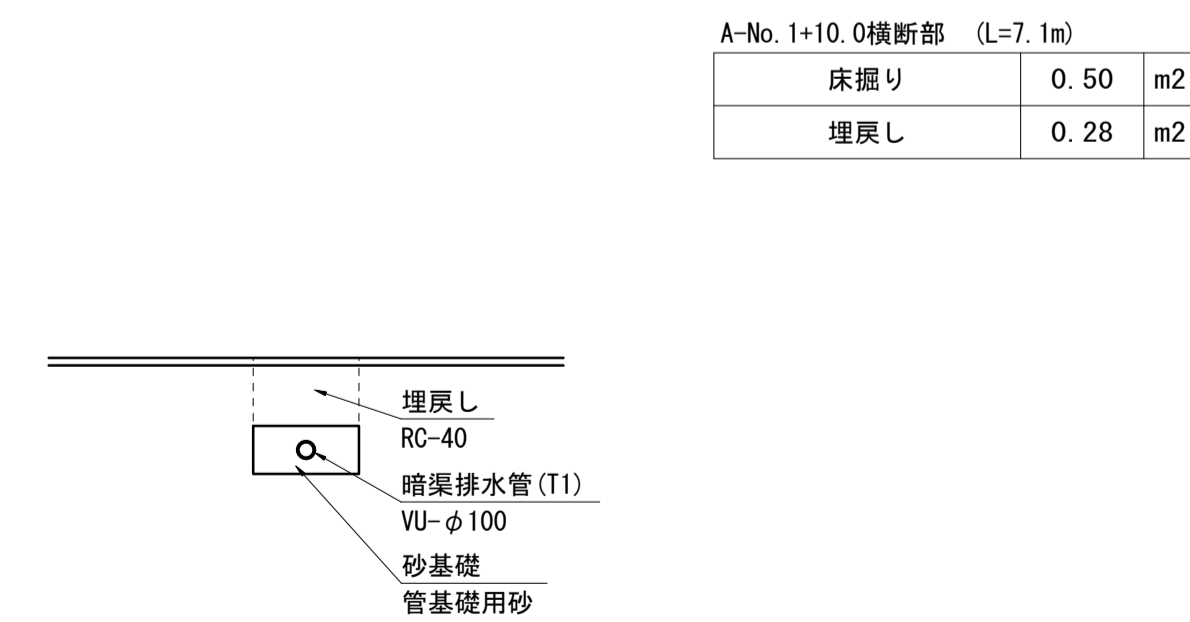
S=1:50

A-No. 0~A-No. 2+7.0



測点	A-No. 0	A-No. 0+9.0	A-No. 0+9.0(同所)	A-No. 1	A-No. 1+2.5	No. 1+10.0	No. 1+17.0	A-No. 2	A-No. 2+7.0
幅員 (m)	3.60	3.40	5.60	5.50	5.80	4.20	3.80	4.00	4.00

A-No. 1+10.0横断面部



測点	B-No. 0	B-No. 0+3.0
幅員 (m)	4.60	3.40

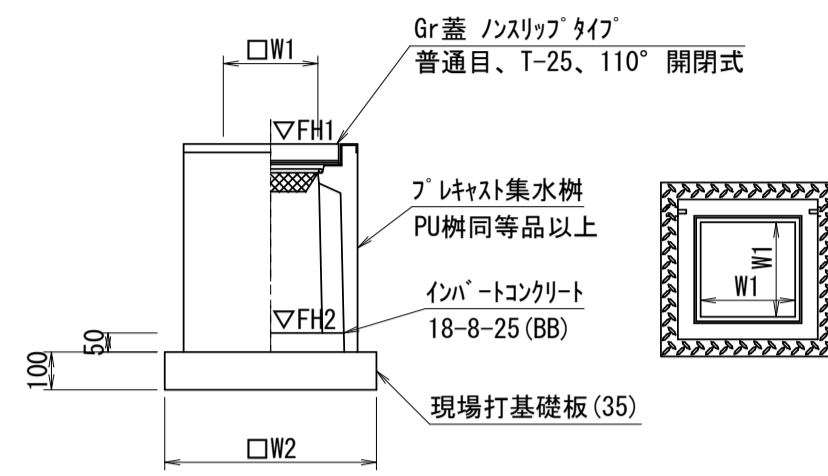
※本図面はA1サイズを原寸とする。

工事名	令和6年度南道維第2号 久居持川町地内道路改修(舗装)工事		
施工箇所名	津市 久居持川町 地内		
図面の種類	平面図・標準横断面図		
縮尺	図示	図面番号	1 / 2
事業所名	津市建設部津南工事事務所		

各種構造図

プラスチック集水樹 (47)

S=1:20



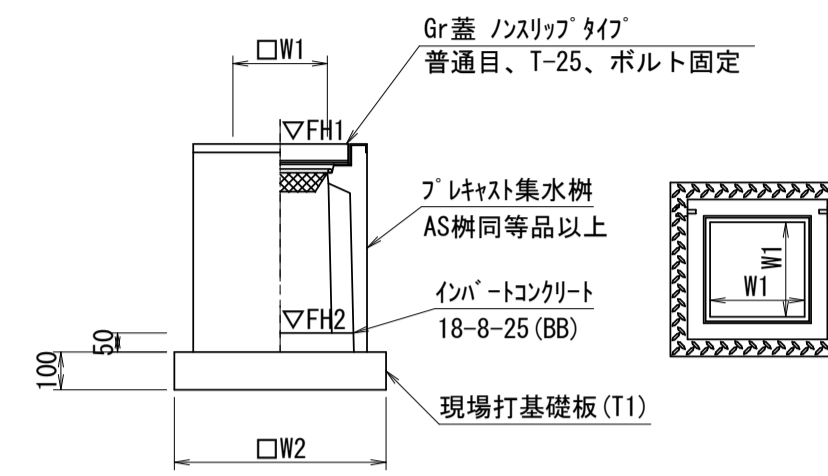
プラスチック集水樹 (47)		10箇所当り	
名称	規格	単位	数量 (47)
プラスチック集水樹		個	10.00
インポートコンクリート	18-8-25 (BB)	m ³	0.05
現場打基礎板 (35)		枚	10.00
基面整正		m ²	3.84
タイプ			300C
W1		mm	300
W2		mm	620
参考重量		kg	211

プラスチック集水樹基準高さ一覧表

測点	天端高さ ▽FH1	樹底高さ ▽FH2	備考
A-No. 1+10.0 (R)	FH1 = 9.69	FH2 = 8.94	(47)

プラスチック集水樹 (T1)

S=1:20



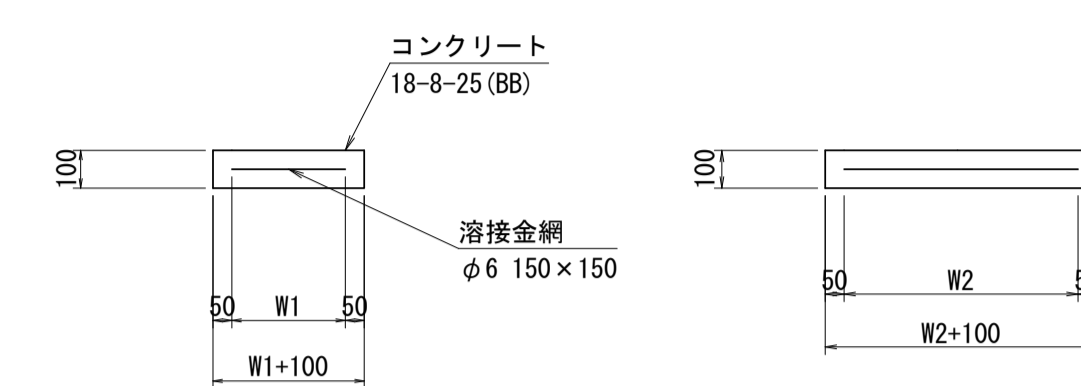
プラスチック集水樹 (T1)		10箇所当り	
名称	規格	単位	数量 (T1)
プラスチック集水樹		個	10.00
インポートコンクリート	18-8-25 (BB)	m ³	0.18
現場打基礎板 (T1)		枚	10.00
基面整正		m ²	8.65
タイプ			600×600×1000
W1		mm	600
W2		mm	930
参考重量		kg	583

プラスチック集水樹基準高さ一覧表

測点	天端高さ ▽FH1	樹底高さ ▽FH2	備考
A-No. 1+10.0 (L)	FH1 = 9.94	FH2 = 8.86	(T1)

現場打基礎板 (35) (T1)

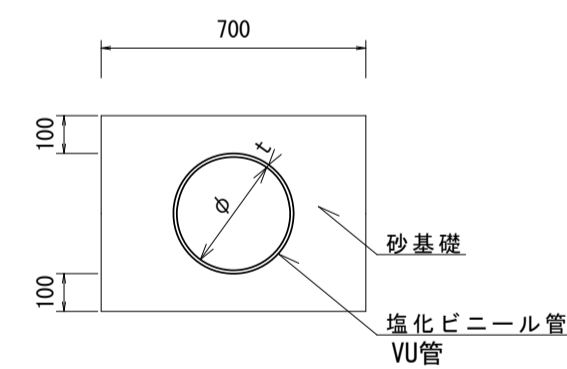
S=1:20



現場打基礎板 (35) (T1)		10.0枚当り	
名称	規格	単位	数量
現場打基礎板		枚	10.00
コンクリート	18-8-25 (BB)	m ³	0.38
同上型枠		m ²	1.67
路盤紙	クラフト紙	m ²	3.84
溶接金網	φ6 150×150	m ²	2.70
W1		mm	520
W2		mm	830
参考重量		kg	90

暗渠排水管 (T1)

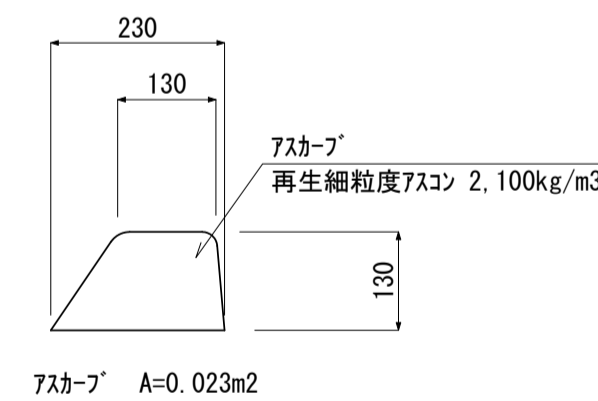
S=1:20



暗渠排水管 (T1)		10.0m当り	
名称	規格	単位	数量 (T1)
塩化ビニール管	VU	本	2.50
砂基礎	管基礎用砂	m ³	2.12
基面整正		m ²	7.00
呼び径		mm	100
外径		mm	118

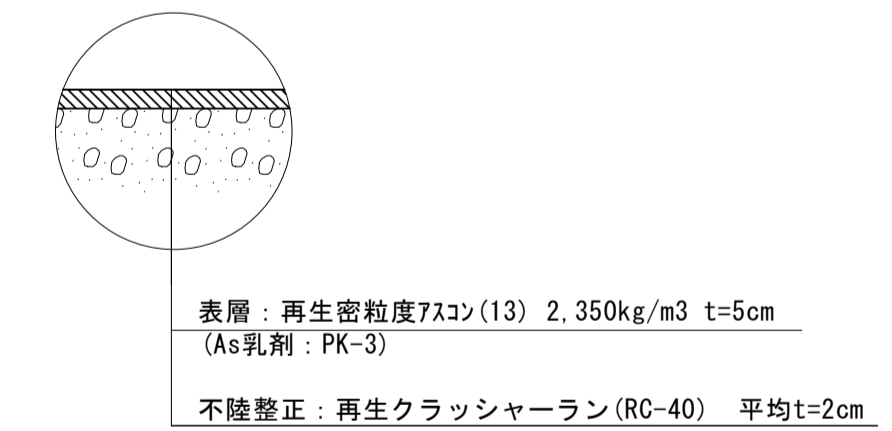
アスカーフ

S=1:5



アスカーフ		10.0m当り	
名称	規格	単位	数量
アスカーフ	再生細粒度As	m	10.0

舗装構成図



※本図面はA1サイズを原寸とする。

工事名	令和6年度南道維第2号 久居持川町地内道路改修(舗装)工事
施工箇所名	津市 久居持川町 地内
図面の種類	各種構造図
縮尺	図示 図面番号 2 / 2
事業所名	津市建設部津南工事事務所