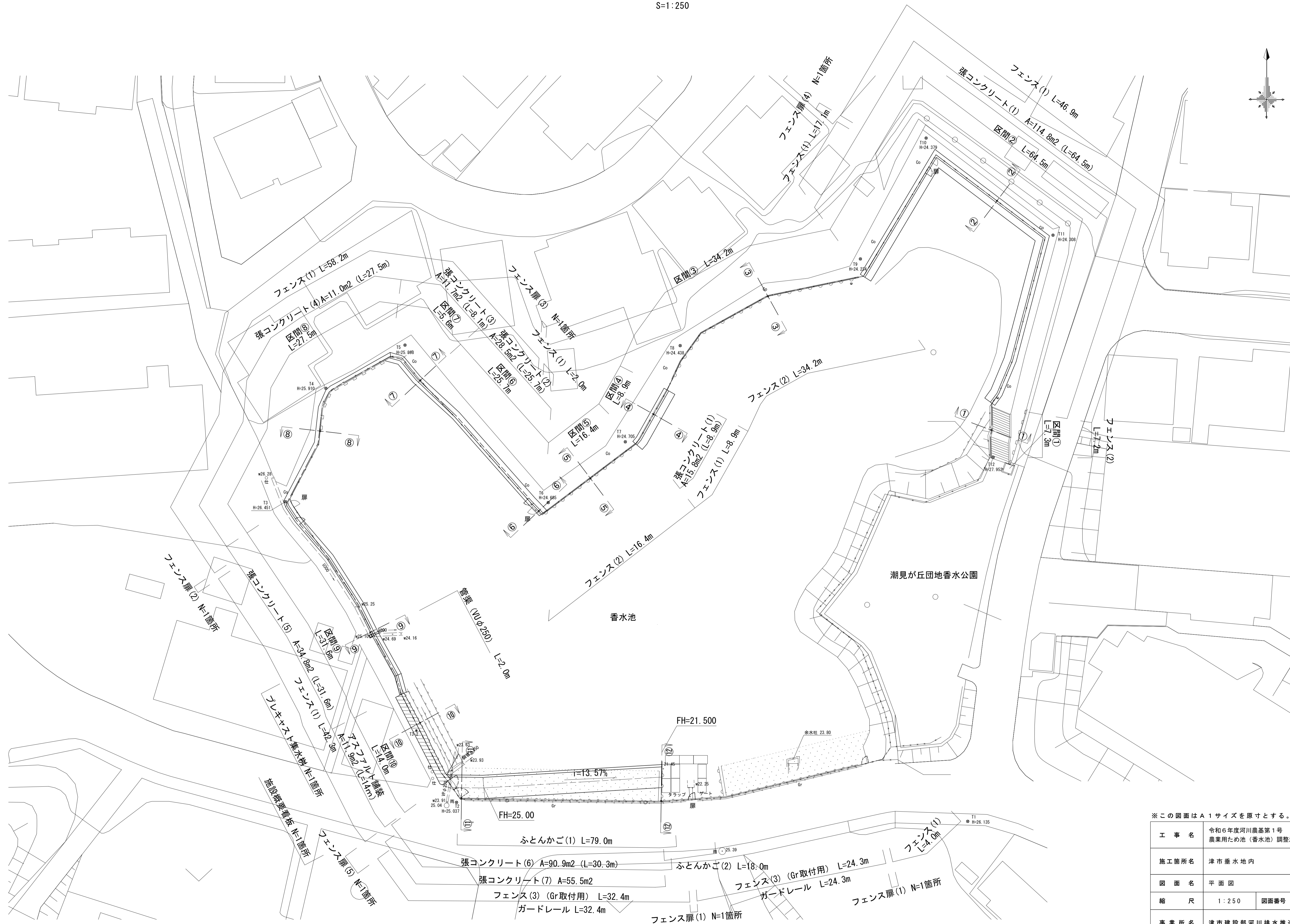
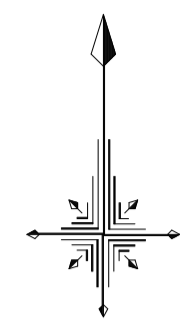


平面図

S=1:250

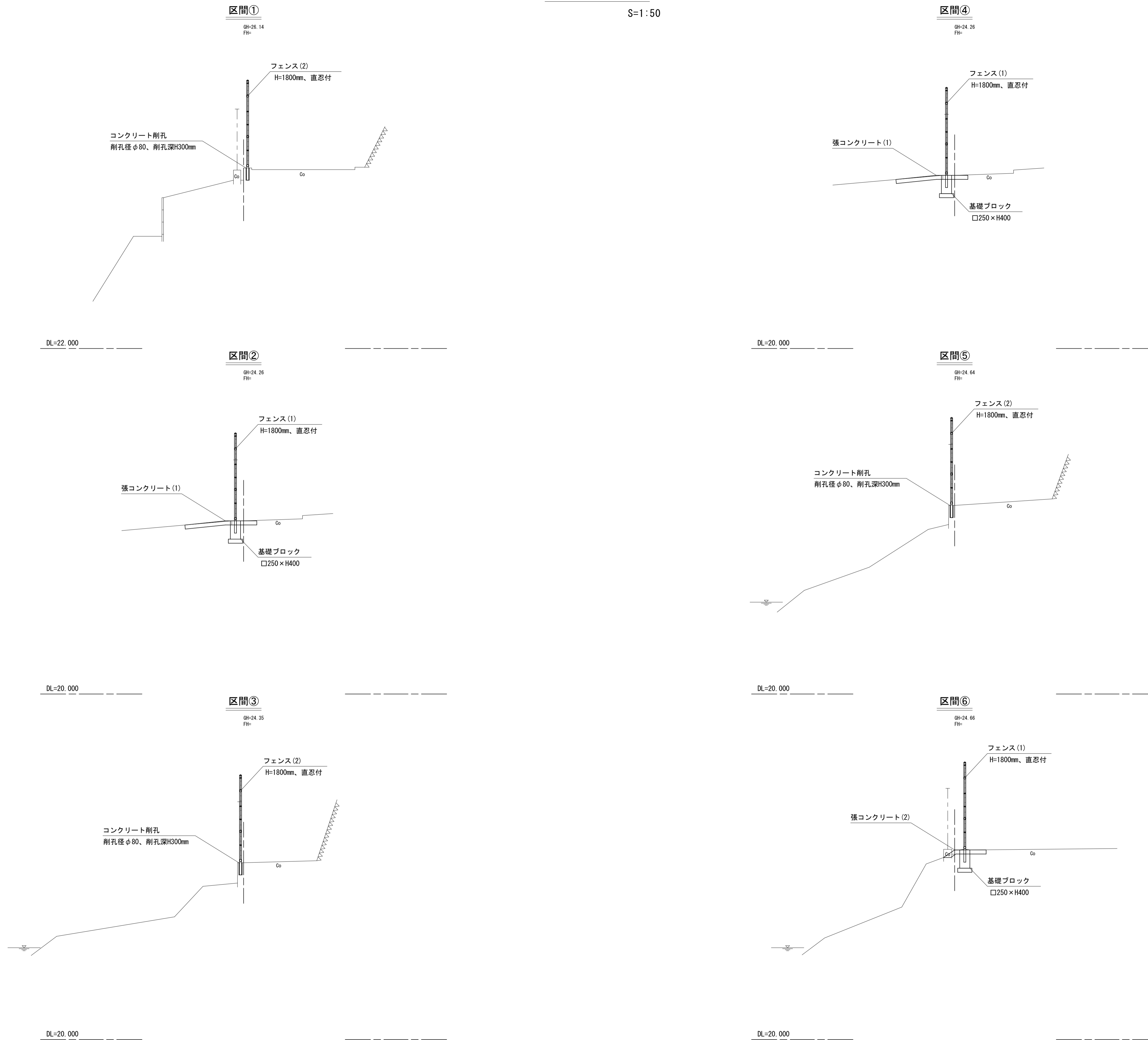


※この図面はA1サイズを原寸とする。

工事名	令和6年度河川農基第1号 農業用ため池(香水池)調整池化整備工事		
施工箇所名	津市垂水地内		
図面名	平面図		
縮尺	1:250	図面番号	1 / 9
事業所名	津市建設部河川排水推進室		

横断図(1)

S=1:50



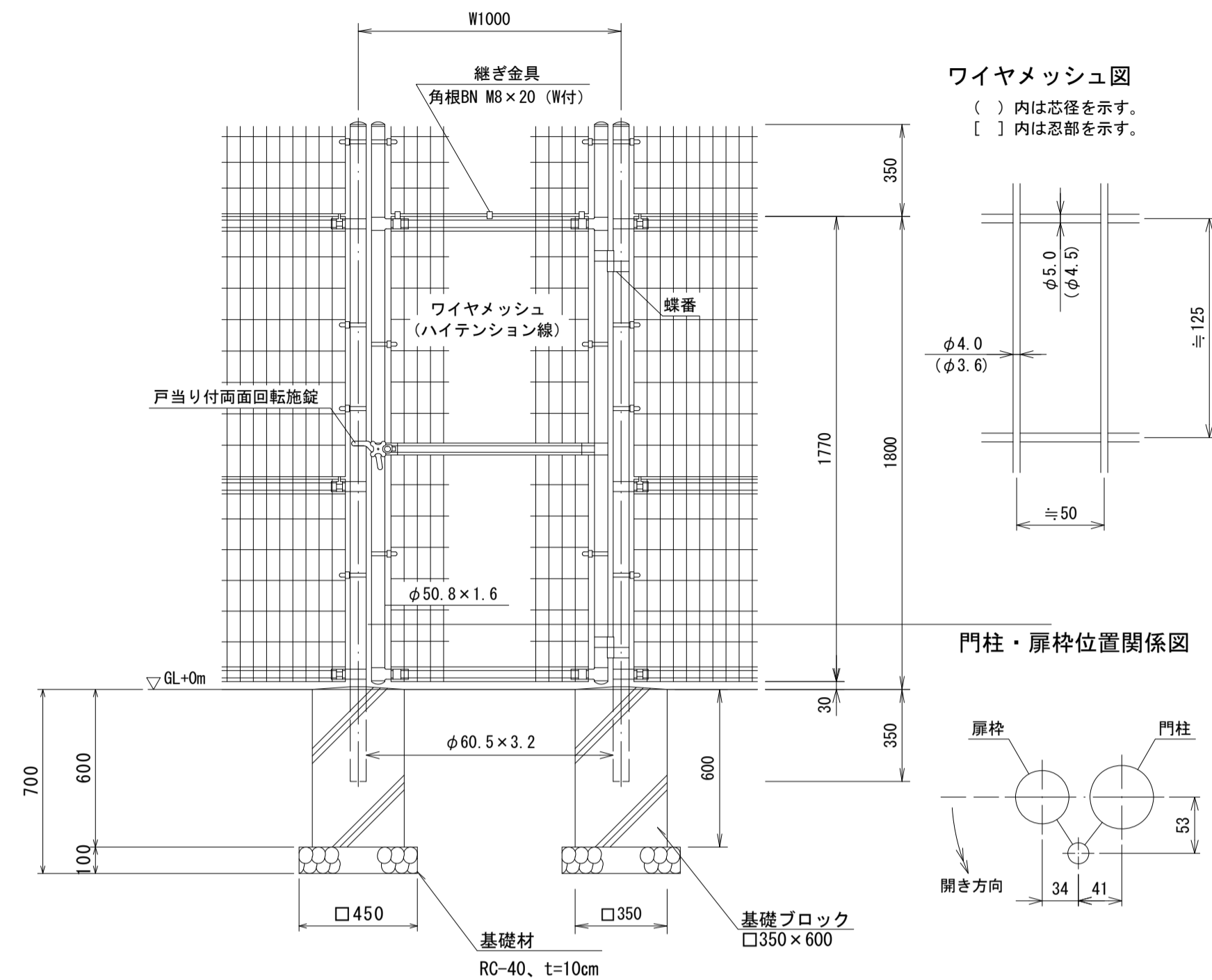
※この図面はA1サイズを原寸とする。

工事名	令和6年度河川農基第1号 農業用ため池(香水池)調整池化整備工事		
施工箇所名	津市垂水地内		
図面名	横断図(1)		
縮尺	1:50	図面番号	2 / 9
事業所名	津市建設部河川排水推進室		

各種構造図(2)

フェンス扉(1)(2)(3)(4)

S=1:20



フェンス扉(1) 10.0箇所当り

名称	規格	単位	数量	摘要
メッシュフェンス門扉	H=1800 W=1000 直忍付 勾配用	箇所	10.00	UN721/2同等品以上
基礎砕石	RC-40 t=100	m ²	4.05	
基礎ブロック	□350×600	個	20.00	
基面整正		m ²	4.05	

フェンス扉(2) 10.0箇所当り

名称	規格	単位	数量	摘要
メッシュフェンス門扉	H=1800 W=1000 直忍付 勾配用	箇所	10.00	UN721/2同等品以上
基礎砕石	RC-40 t=100	m ²	4.05	
基礎ブロック	□350×600	個	20.00	
基面整正		m ²	4.05	
小運搬(9)	40m	箇所	10.00	

フェンス扉(3) 10.0箇所当り

名称	規格	単位	数量	摘要
メッシュフェンス門扉	H=1800 W=1000 直忍付 勾配用	箇所	10.00	UN721/2同等品以上
基礎砕石	RC-40 t=100	m ²	4.05	
基礎ブロック	□350×600	個	20.00	
基面整正		m ²	4.05	
小運搬(10)	105m	箇所	10.00	

フェンス扉(4) 10.0箇所当り

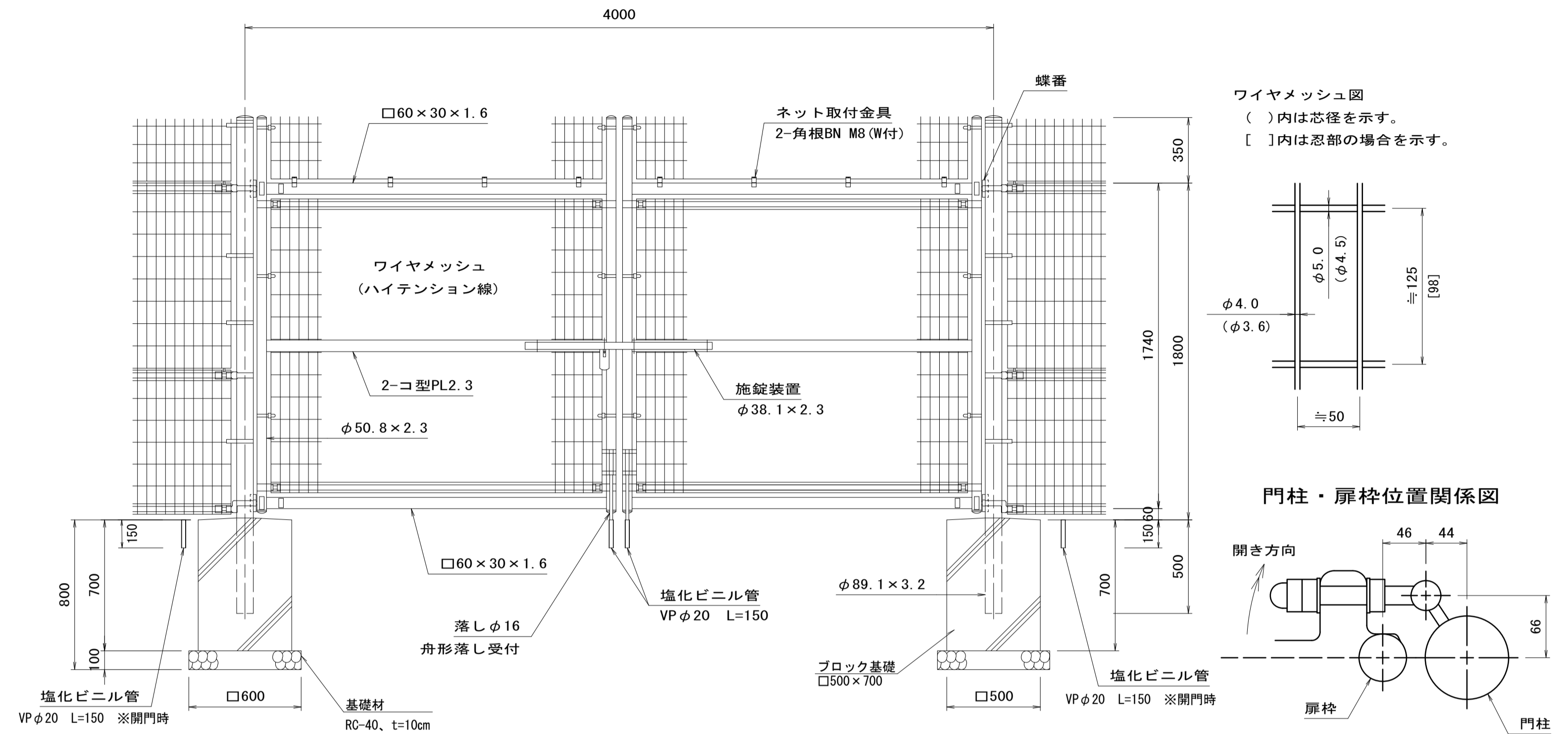
名称	規格	単位	数量	摘要
メッシュフェンス門扉	H=1800 W=1000 直忍付 勾配用	箇所	10.00	UN721/2同等品以上
基礎砕石	RC-40 t=100	m ²	4.05	
基礎ブロック	□350×600	個	20.00	
基面整正		m ²	4.05	
小運搬(11)	55m	箇所	10.00	

作業土工 1箇所当たり

項目	単位	数量	摘要
床掘	m ³	0.9	
埋戻	m ³	0.7	流用土

フェンス扉(5)

S=1:20



フェンス扉(5) 1箇所当り

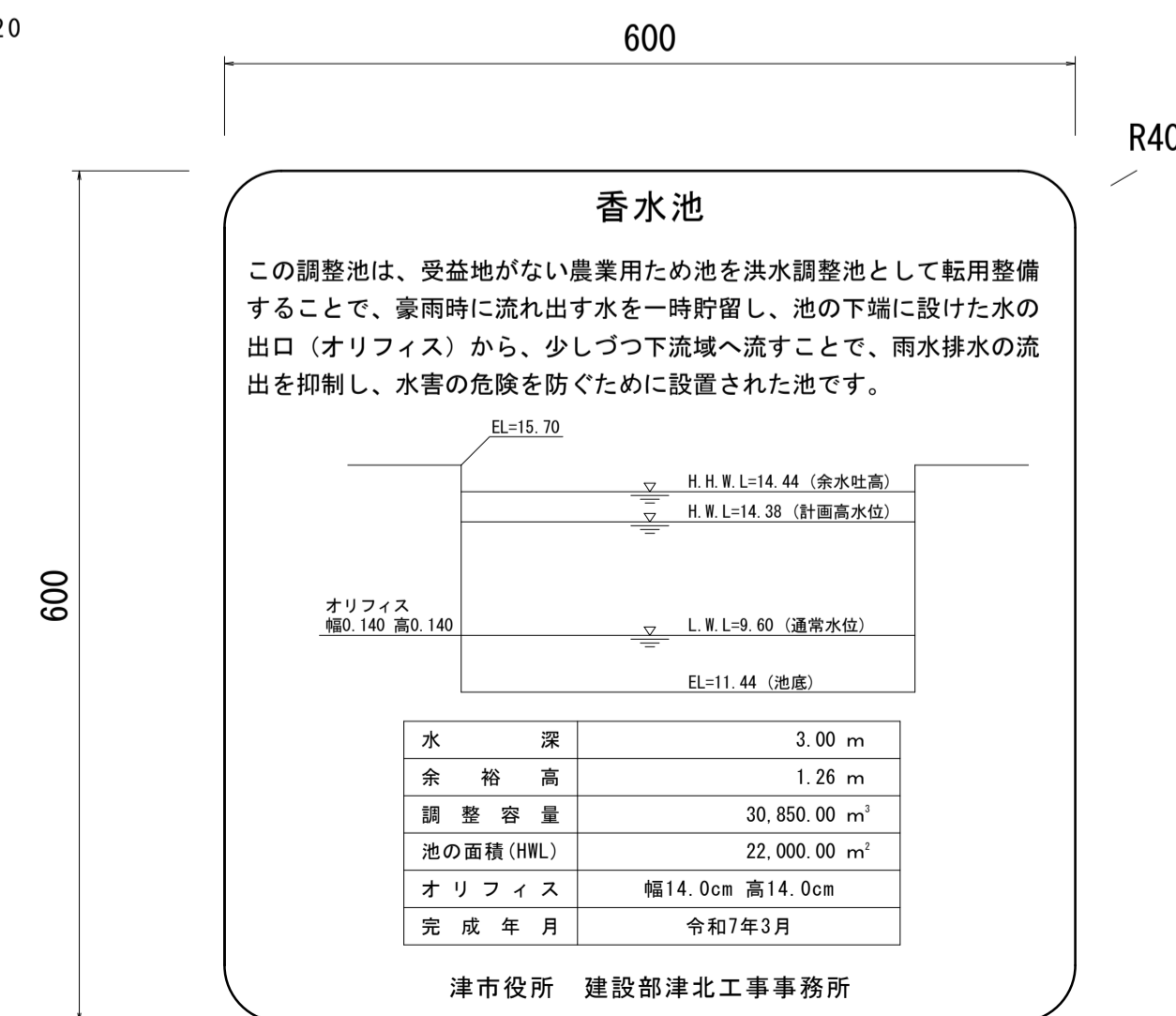
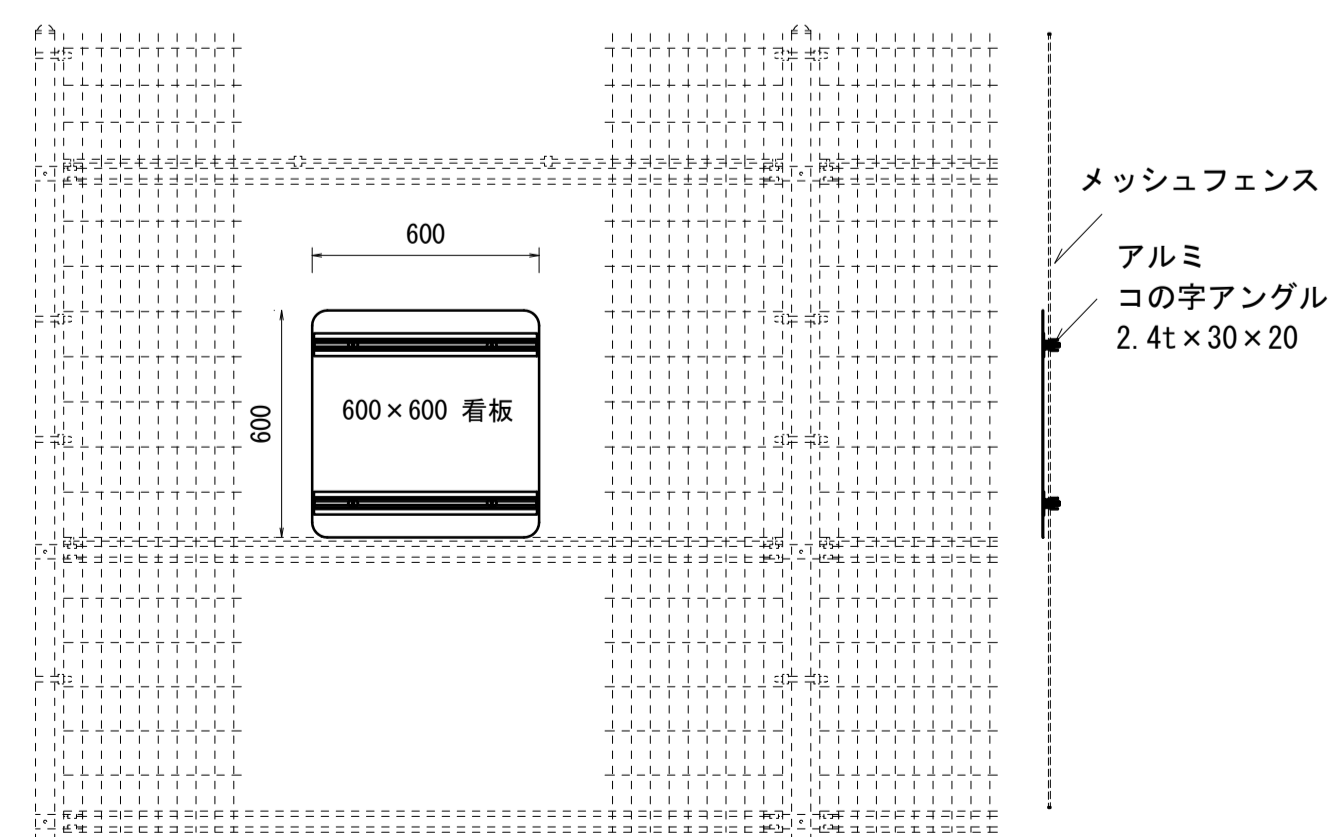
名称	規格	単位	数量	摘要
メッシュフェンス門扉	H=1800 W=4000 直忍付	箇所	1.0	UNフェンス同等品以上
ブロック基礎	□500×700	個	2.0	
塩化ビニル管	VPφ20	本	1.0	
基礎材	RC-40 t=100	m ²	0.72	
基面整正		m ²	0.72	

作業土工 1箇所当たり

項目	単位	数量	摘要
床掘	m ³	1.2	
埋戻	m ³	0.9	流用土

施設概要看板

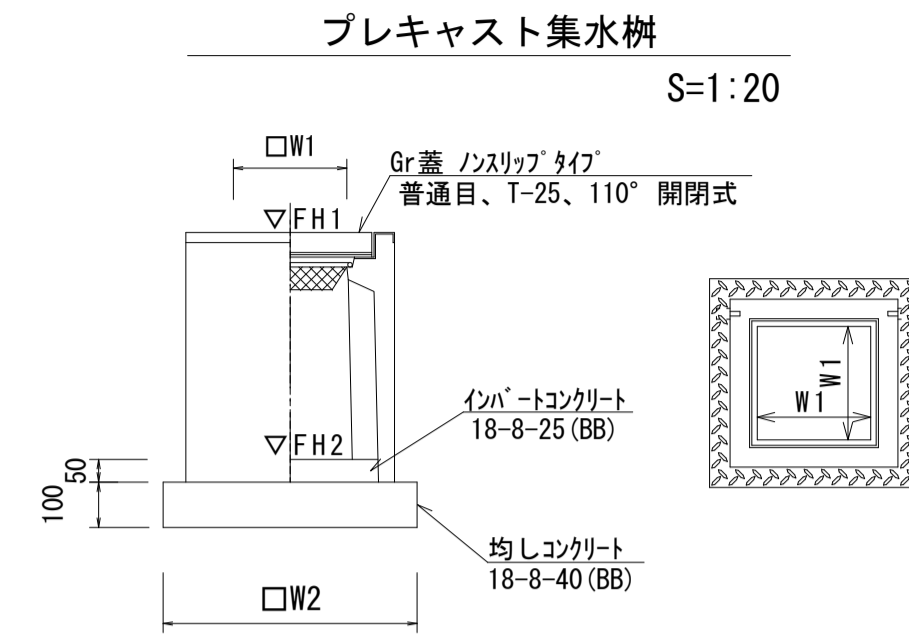
S=1:20



※この図面はA1サイズを原寸とする。

工事名	令和6年度河川農基第1号 農業用ため池(香水池)調整池化整備工事		
施工箇所名	津市垂水地内		
図面名	各種構造図(2)		
縮尺	図示	図面番号	5 / 9
事業所名	津市建設部河川排水推進室		

各種構造図(3)



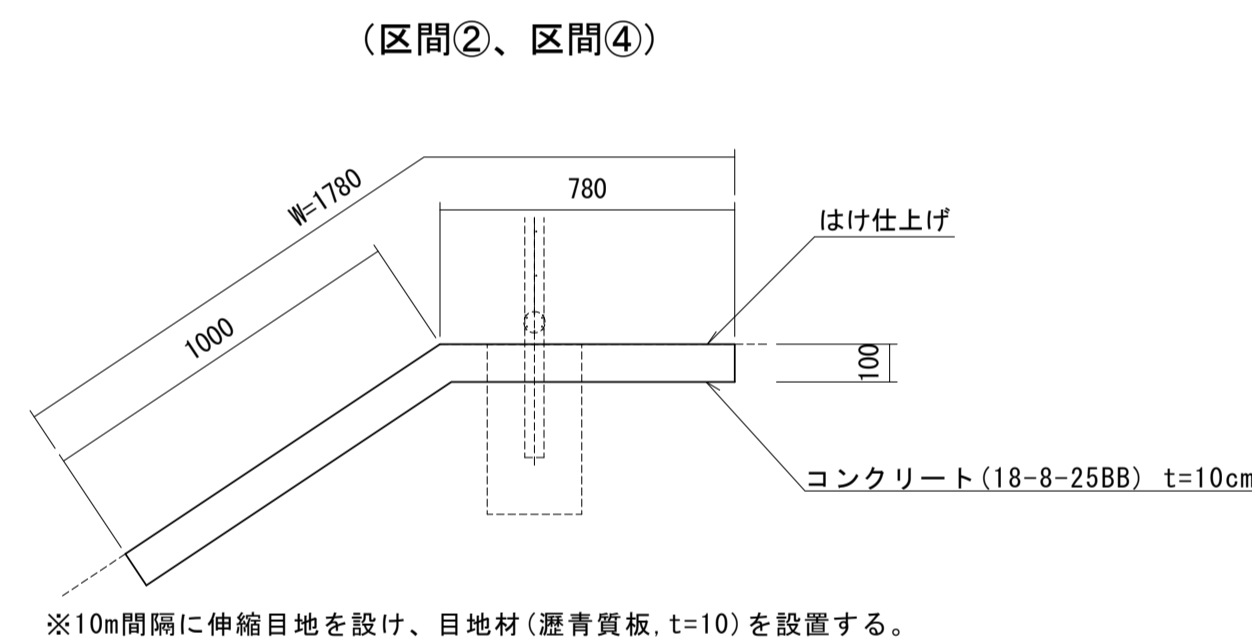
プレキャスト集水樹 10箇所当り

名称	規格	単位	数量	備考
プレキャスト集水樹		個	10.00	PU樹同等品以上
インハートンクリート	18-8-25(BB)	m ³	0.05	t=50
均しコンクリート	18-8-40(BB)	m ³	0.38	
同上型枠		m ²	2.48	
基面修正		m ²	3.84	
タイプ			300A	
W1		mm	300	
W2		mm	620	
参考重量		kg	164	製品1個当り重量

作業土工 10箇所当り

項目	単位	数量	摘要
床掘	m ³	7.4	
埋戻	m ³	6.7	流用土

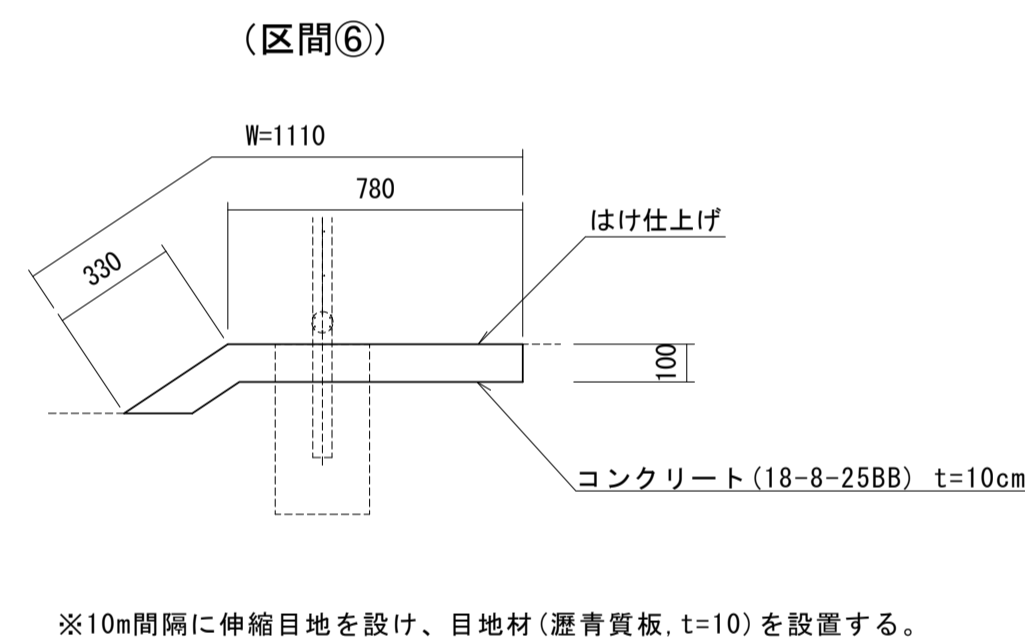
張コンクリート(1)
S=1:20



張コンクリート(1) 100.0m²当り

名称	規格	単位	数量	摘要
コンクリート	18-8-25BB	m ³	10.00	
目地材	瀝青 t=10	m ²	0.89	
型枠		m ²	5.97	
小運搬(2)	180m以下	m ³	10.0	

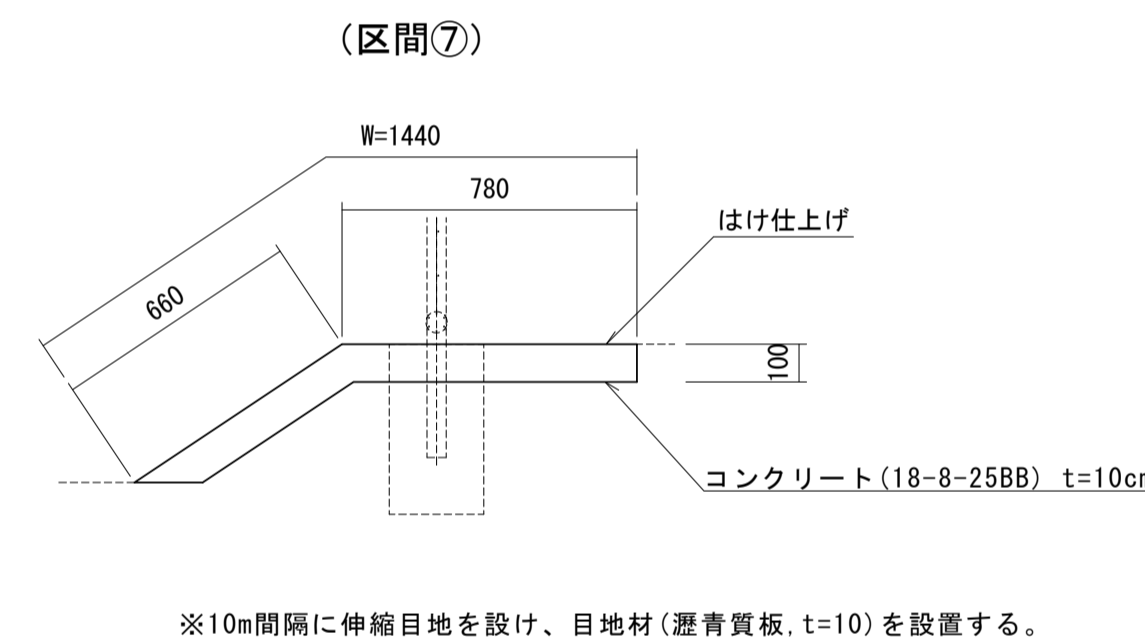
張コンクリート(2)
S=1:20



張コンクリート(2) 100.0m²当り

名称	規格	単位	数量	摘要
コンクリート	18-8-25BB	m ³	10.00	
目地材	瀝青 t=10	m ²	0.89	
型枠		m ²	0.22	
小運搬(3)	100m以下	m ³	10.0	

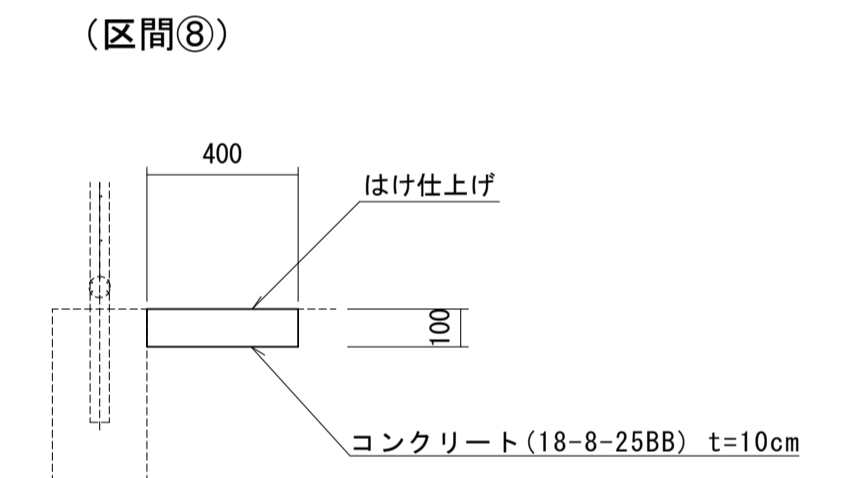
張コンクリート(3)
S=1:20



張コンクリート(3) 100.0m²当り

名称	規格	単位	数量	摘要
コンクリート	18-8-25BB	m ³	10.00	
目地材	瀝青 t=10	m ²	0.86	
型枠		m ²	0.29	
小運搬(3)	80m以下	m ³	10.0	

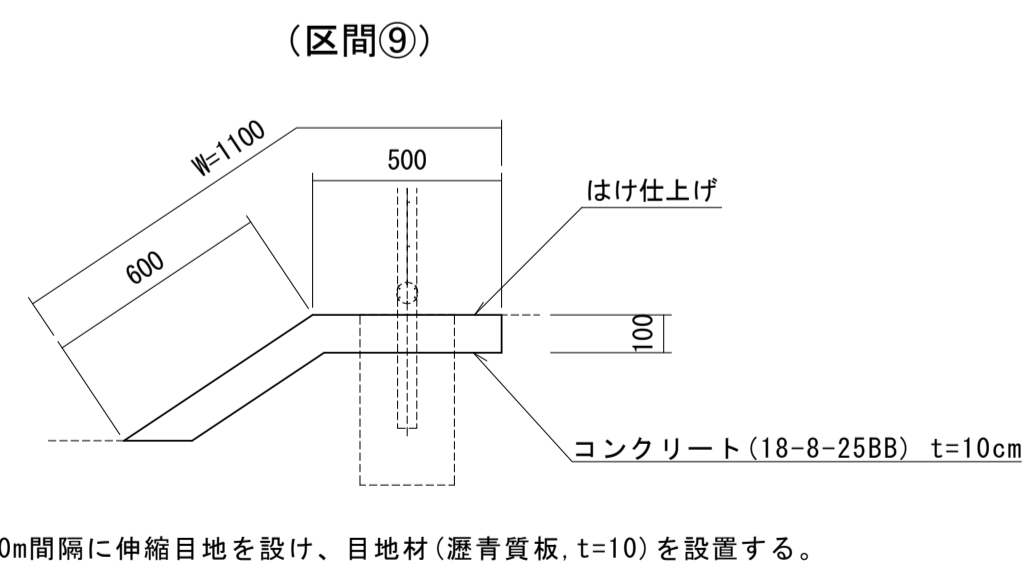
張コンクリート(4)
S=1:20



張コンクリート(4) 100.0m²当り

名称	規格	単位	数量	摘要
コンクリート	18-8-25BB	m ³	10.00	
目地材	瀝青 t=10	m ²	0.96	
型枠		m ²	0.08	
小運搬(4)	60m以下	m ³	10.0	

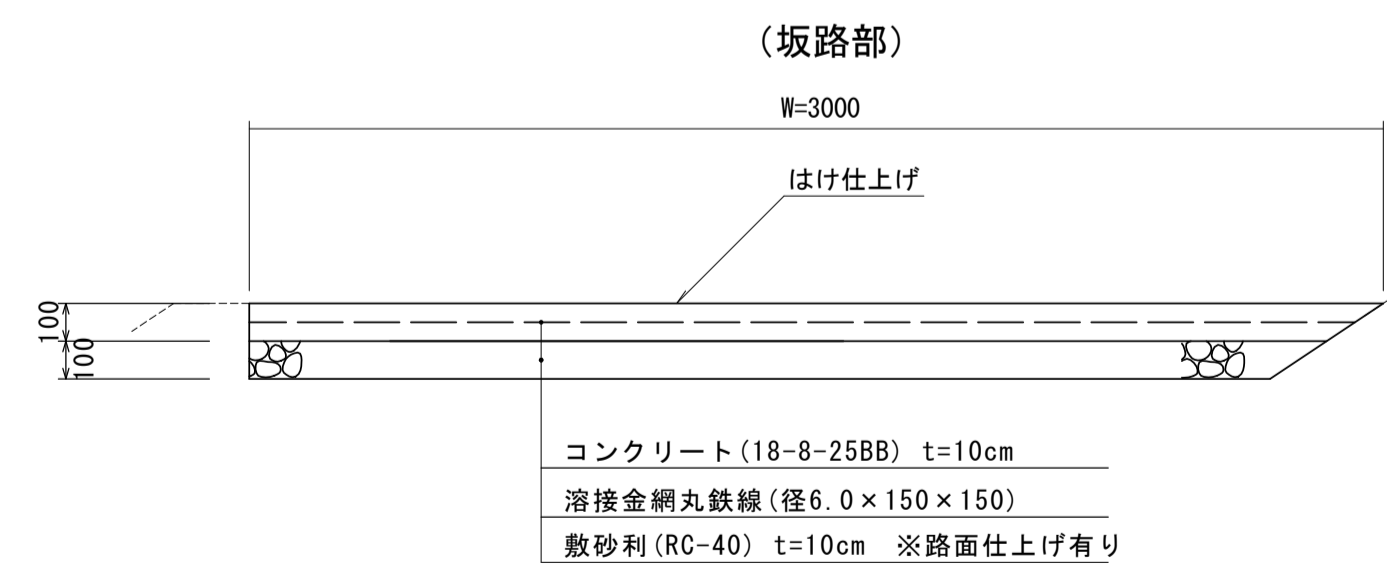
張コンクリート(5)
S=1:20



張コンクリート(5) 100.0m²当り

名称	規格	単位	数量	摘要
コンクリート	18-8-25BB	m ³	10.00	
目地材	瀝青 t=10	m ²	0.88	
型枠		m ²	0.22	
小運搬(5)	40m以下	m ³	10.0	

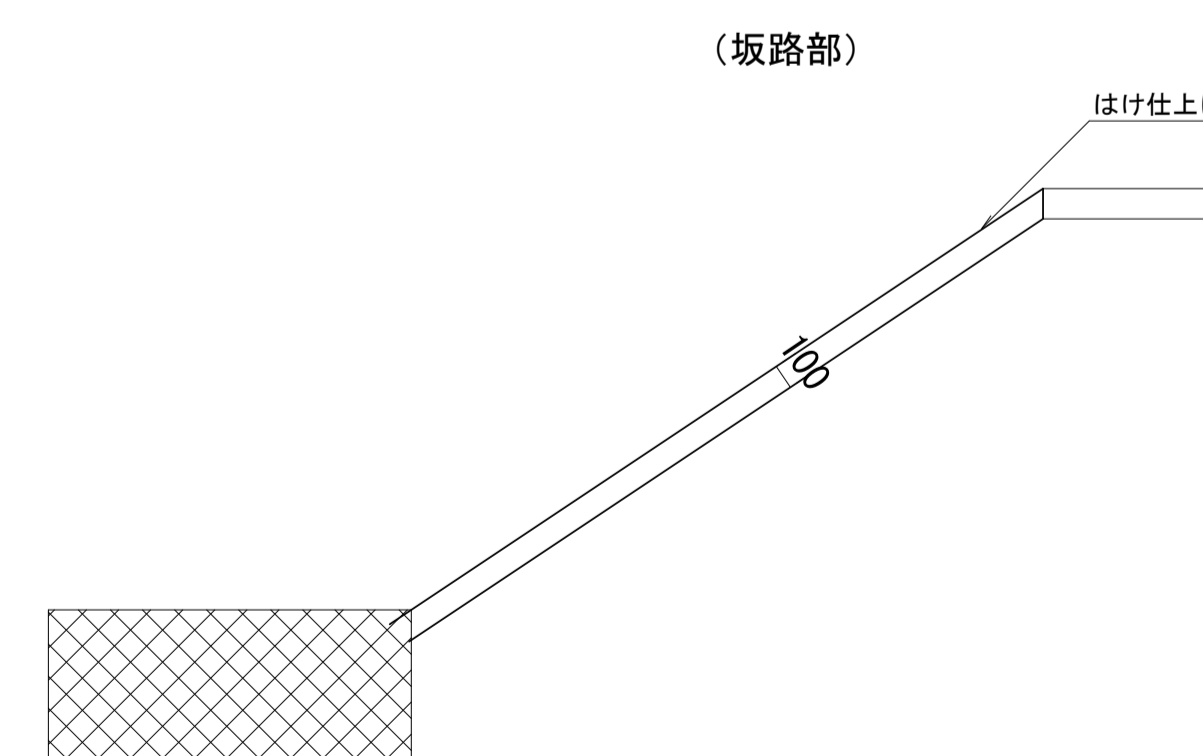
張コンクリート(6)
S=1:20



張コンクリート(6) 100.0m²当り

名称	規格	単位	数量	摘要
コンクリート	18-8-25BB	m ³	10.00	
溶接金網丸鉄線	径6.0×150×150	m ²	100.00	
モルタルスヘーサー	40/45/50	個	400.00	4個/m ²
目地材	瀝青 t=10	m ²	0.9	
型枠		m ²	3.93	
敷砂利	RC-40 t=100	m ²	100.00	
不陸修正		m ²	100.00	

張コンクリート(7)
S=1:20



張コンクリート(7) 100.0m²当り

名称	規格	単位	数量	摘要
コンクリート	18-8-25BB	m ³	10.00	
目地材	瀝青 t=10	m ²	1.00	

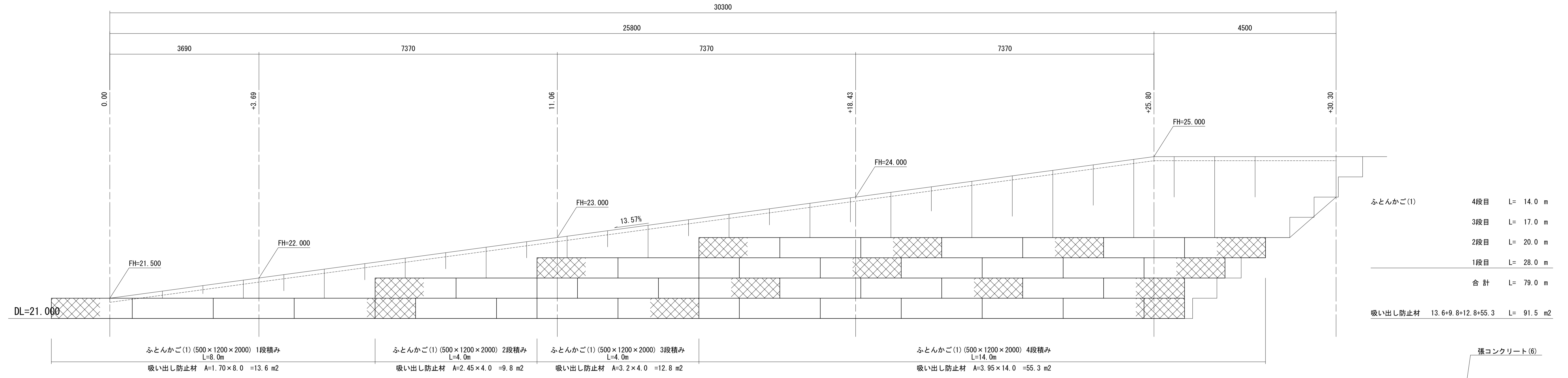
※この図面はA1サイズを原寸とする。

工事名	令和6年度河川農基第1号 農業用ため池(香水池)調整池化整備工事		
施工箇所名	津市垂水地内		
図面名	各種構造図(3)		
縮尺	1:20	図面番号	6 / 9
事業所名	津市建設部河川排水推進室		

ふとんかご(1) 展開図

S=1:50

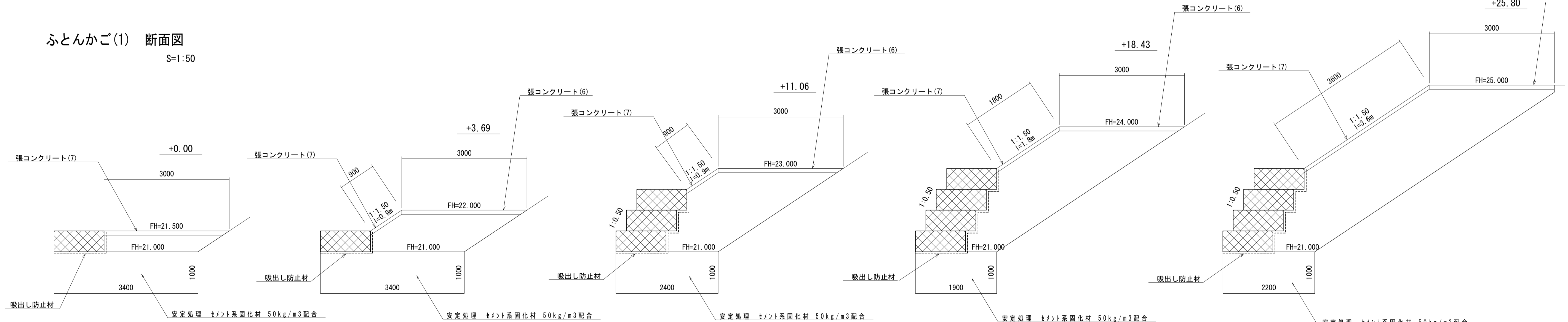
各種構造図(4)



ふとんかご(1)	4段目	L= 14.0 m
	3段目	L= 17.0 m
	2段目	L= 20.0 m
	1段目	L= 28.0 m
	合計	L= 79.0 m
吸出し防止材		13.6+9.8+12.8+55.3 L= 91.5 m ²

ふとんかご(1) 断面図

S=1:50



土工

項目	単位	数量
盛土	m ³	1.0
法面整形	m ²	-
張りコンクリート(7)	m ²	-
安定処理	m	3.4

土工

項目	単位	数量
盛土	m ³	2.4
法面整形	m ²	0.9
張りコンクリート(7)	m ²	0.9
安定処理	m	3.4

土工

項目	単位	数量
盛土	m ³	4.2
法面整形	m ²	0.9
張りコンクリート(7)	m ²	0.9
安定処理	m	2.4

土工

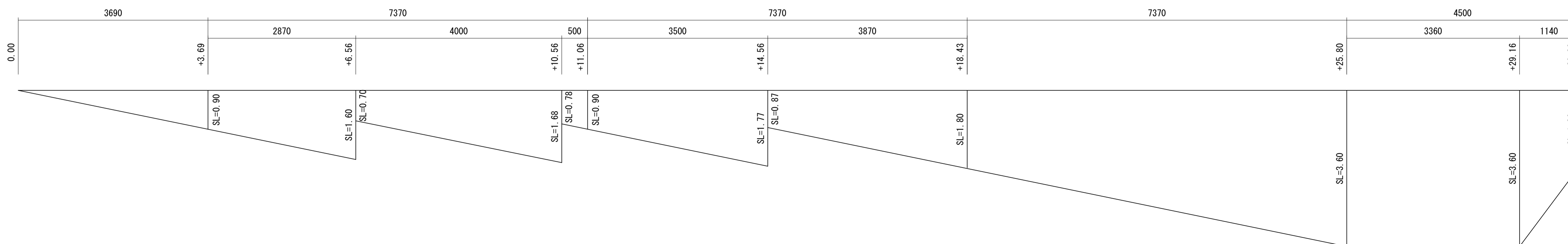
項目	単位	数量
盛土	m ³	6.2
法面整形	m ²	1.8
張りコンクリート(7)	m ²	1.8
安定処理	m	1.9

土工

項目	単位	数量
盛土	m ³	10.1
法面整形	m ²	3.6
張りコンクリート(7)	m ²	3.6
安定処理	m	2.2

張りコンクリート(7)・法面整形 展開図

S=1:50

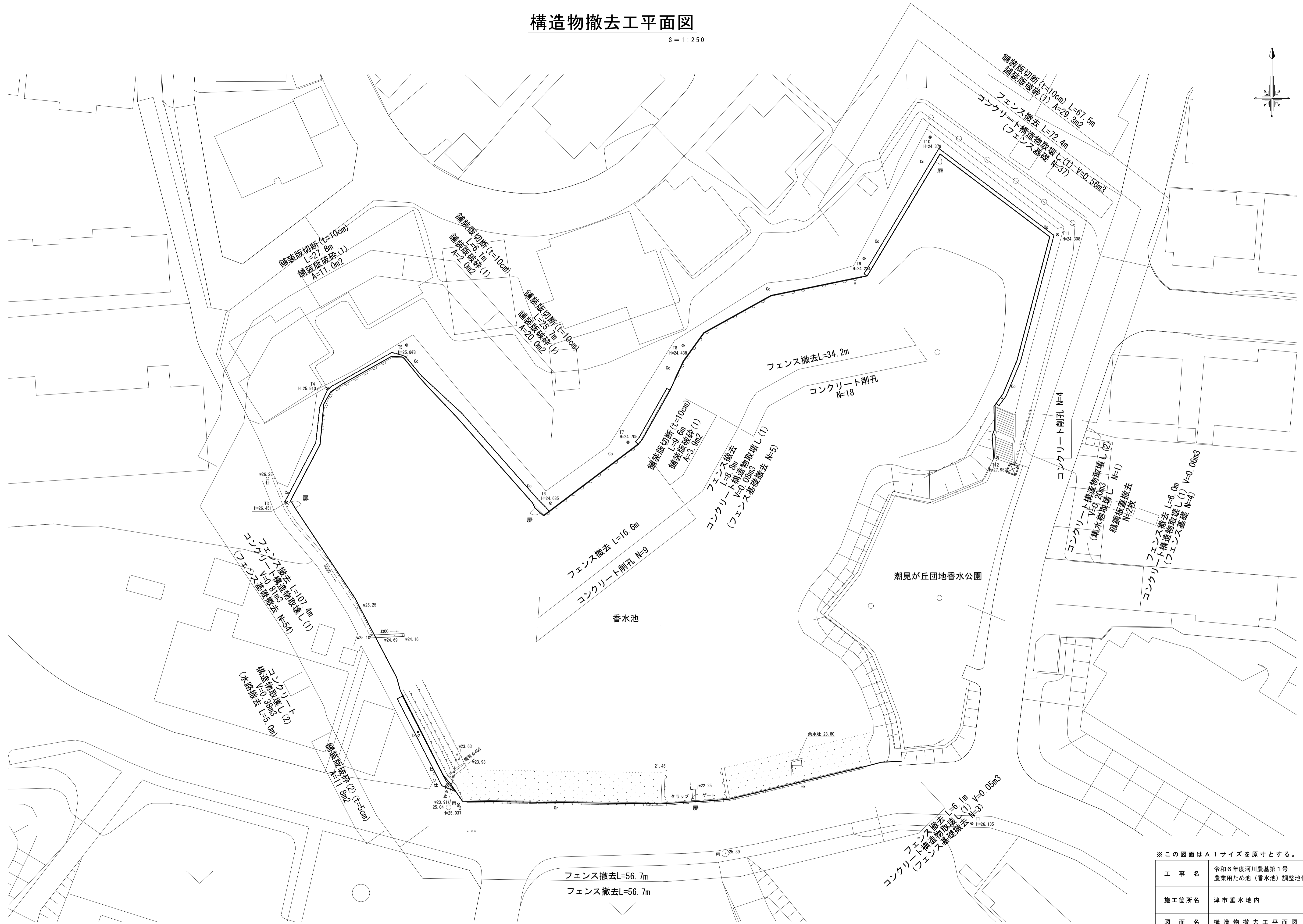
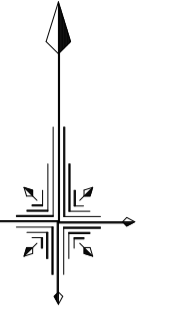


※この図面はA1サイズを原寸とする。

工事名	令和6年度河川農基第1号 農業用ため池(香水池)調整池化整備工事		
施工箇所名	津市垂水地内		
図面名	各種構造図(4)		
縮尺	1:50	図面番号	7 / 9
事業所名	津市建設部河川排水推進室		

構造物撤去工平面図

S = 1 : 250

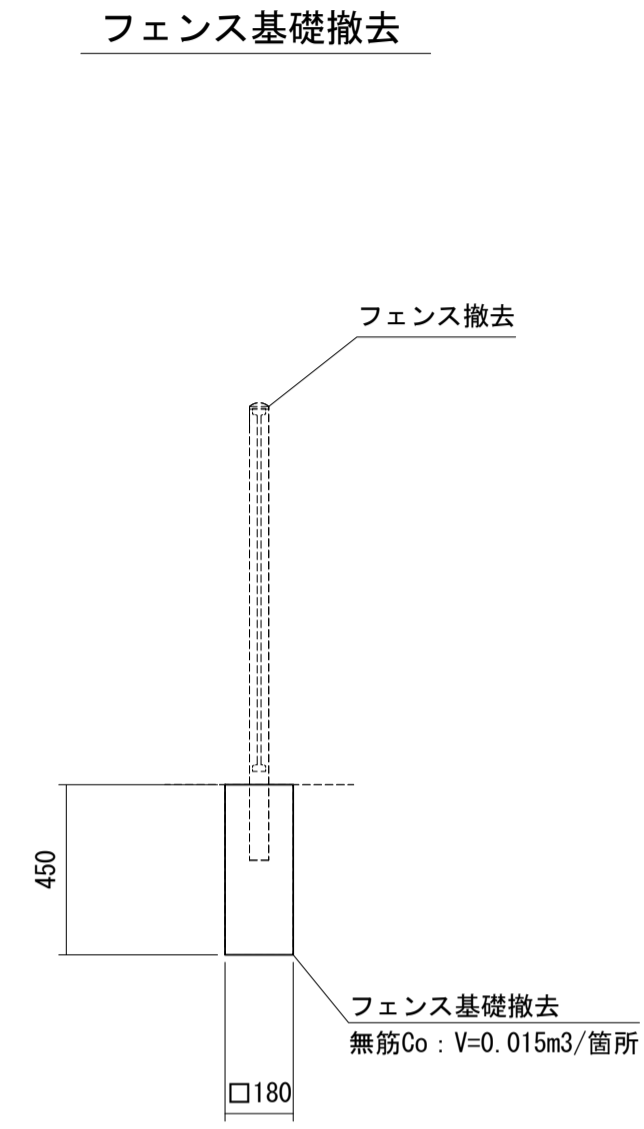


※この図面はA1サイズを原寸とする。

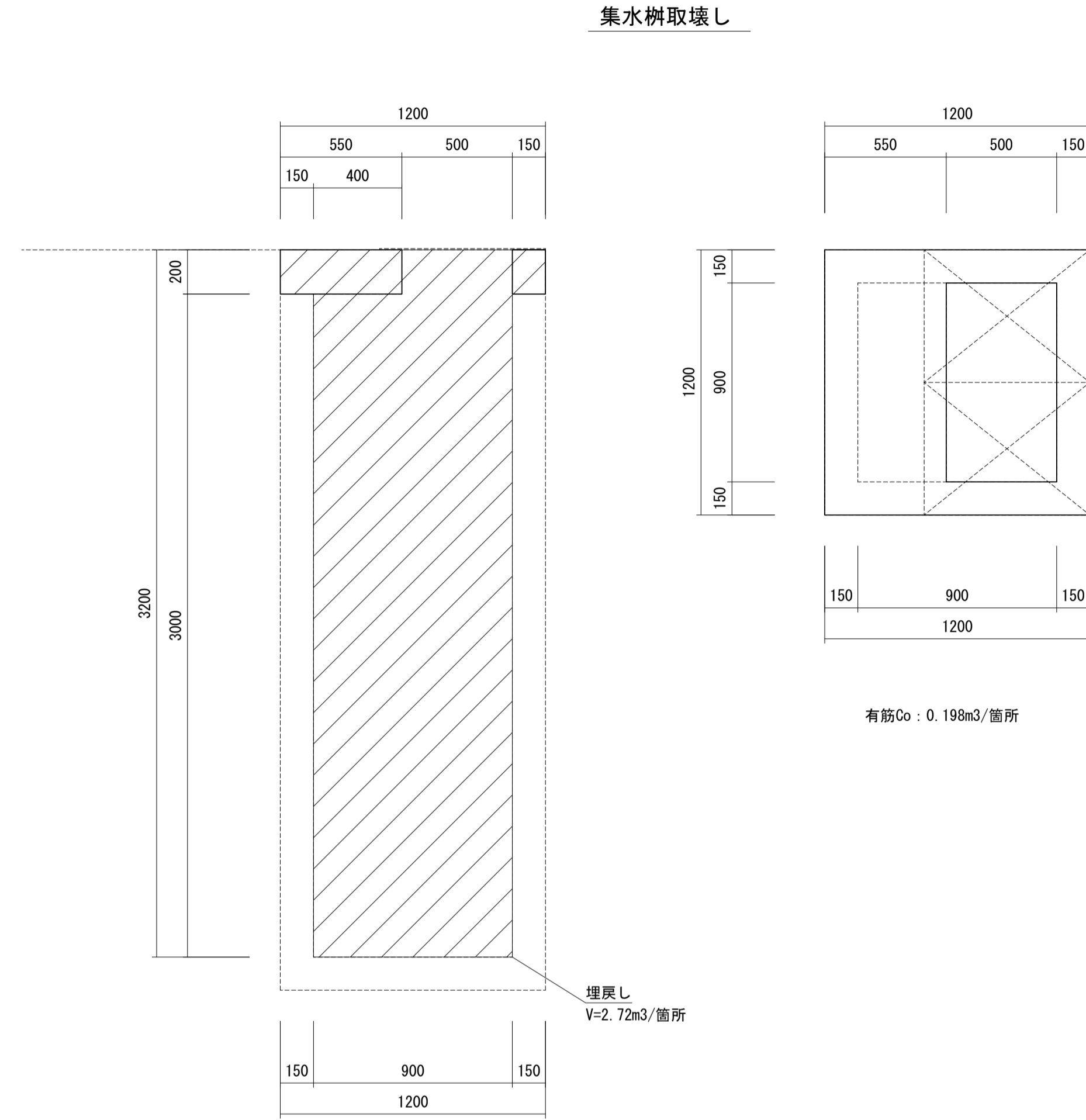
工 事 名	令和6年度河川農基第1号 農業用ため池(香水池)調整池化整備工事		
施工箇所名	津市垂水地内		
図 面 名	構造物撤去工平面図		
縮 尺	1 : 250	図面番号	8 / 9
事業所名	津市建設部河川排水推進室		

撤去構造図

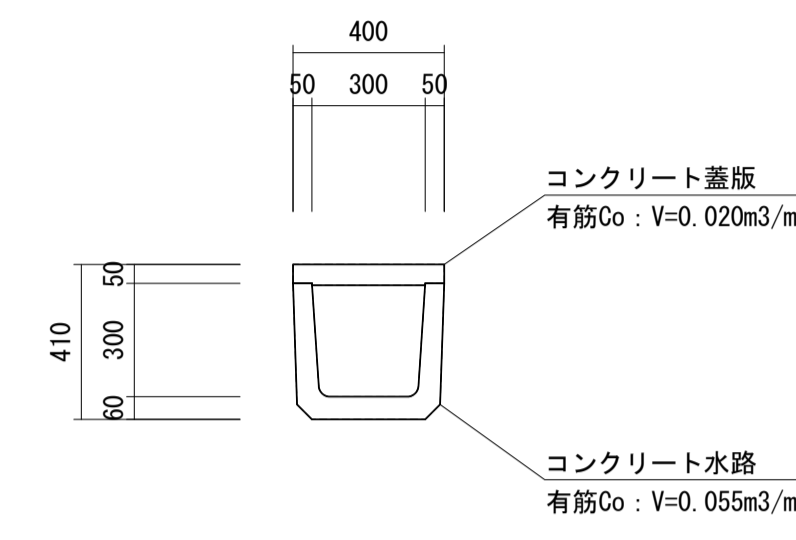
コンクリート構造物取壊し (1)
S=1:20



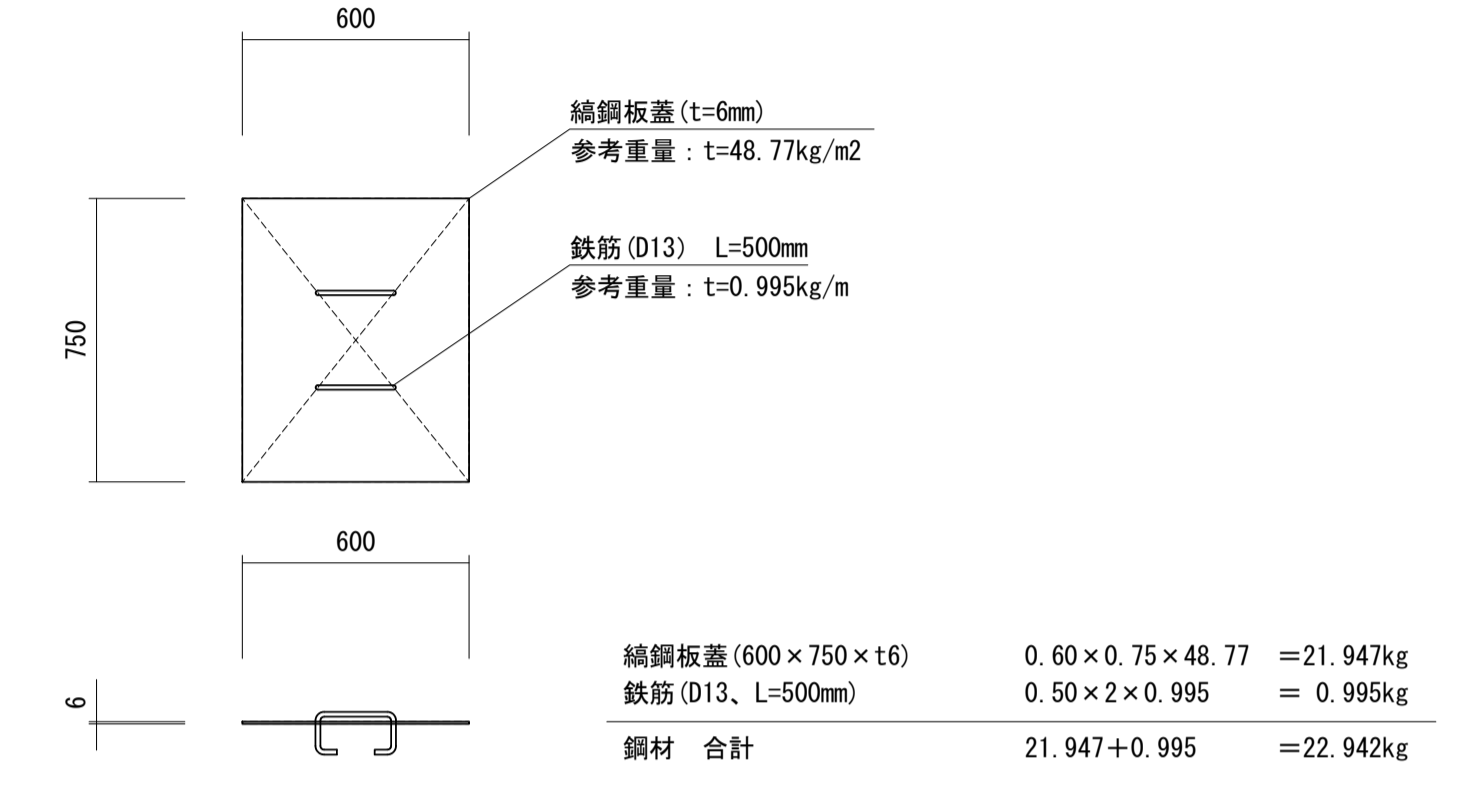
コンクリート構造物取壊し (2)
S=1:20



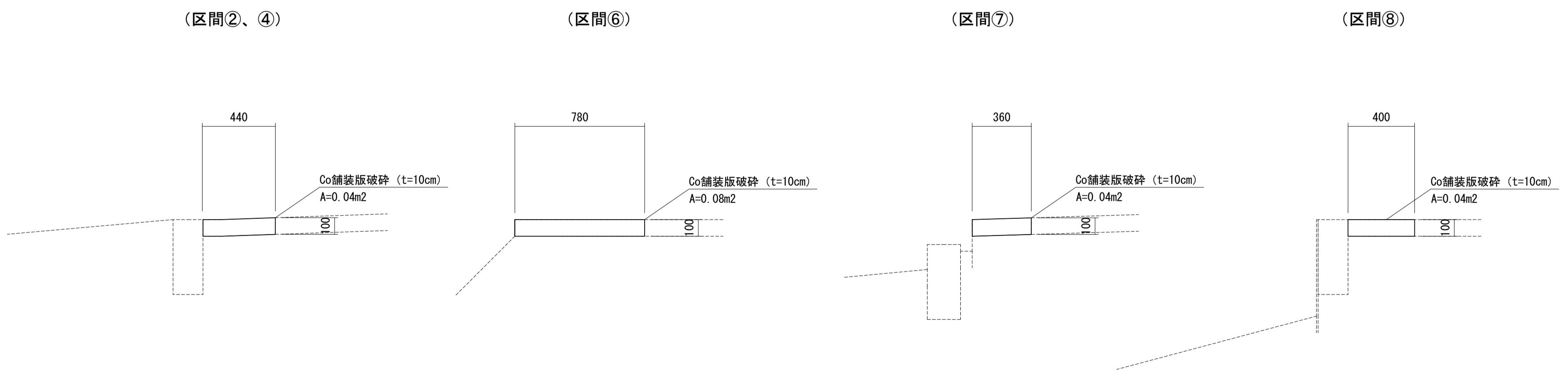
水路及び蓋版撤去



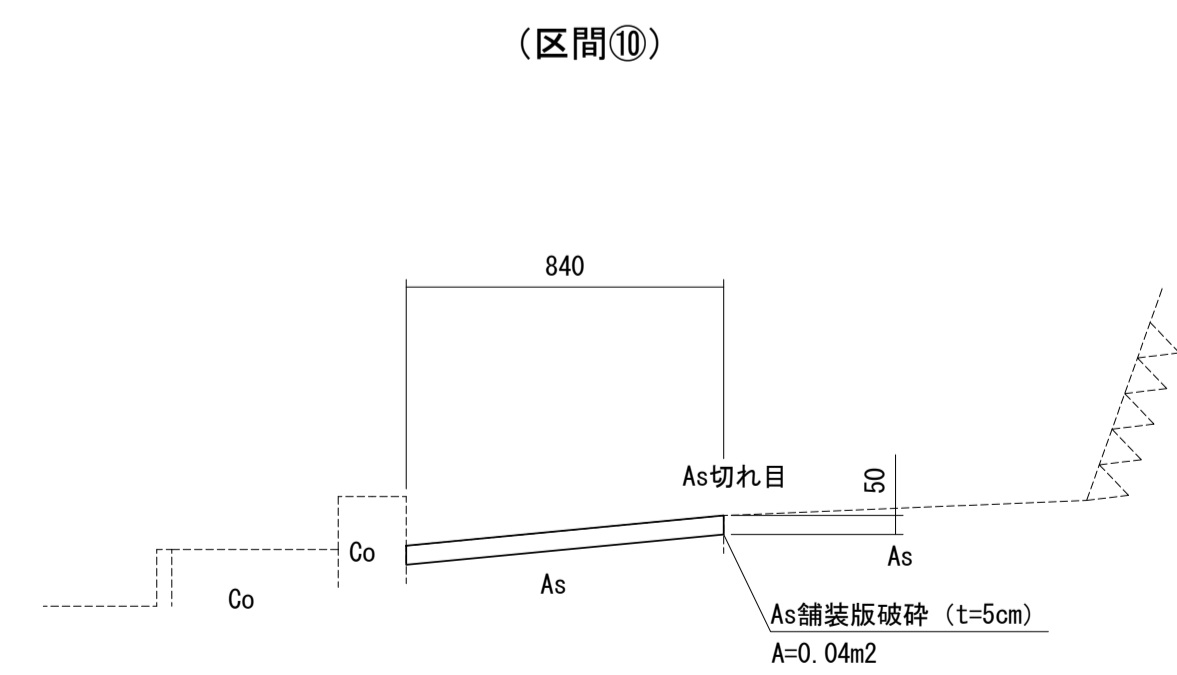
鋼鋼板蓋撤去



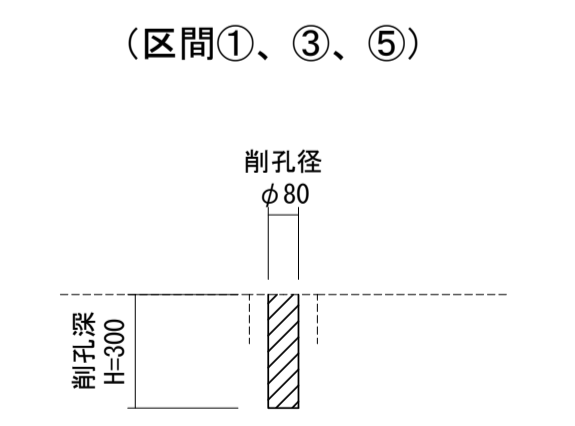
コンクリート舗装版破碎
S=1:20



アスファルト舗装版破碎
S=1:20



コンクリート削孔
S=1:20



※この図面はA1サイズを原寸とする。

工 事 名	令和6年度河川農基第1号 農業用ため池(香水池)調整池化整備工事		
施工箇所名	津市垂水地内		
図 面 名	撤去構造図		
縮 尺	1:20	図面番号	9 / 9
事業所名	津市建設部河川排水推進室		