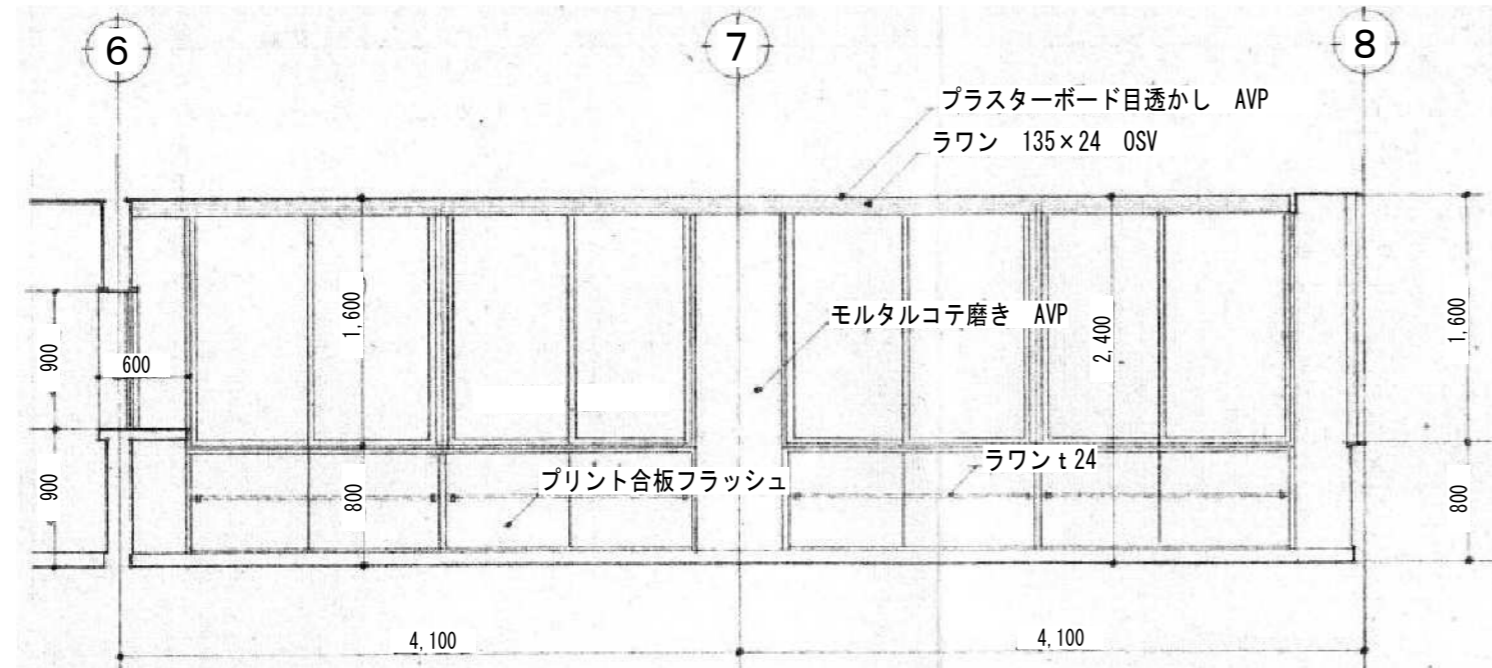
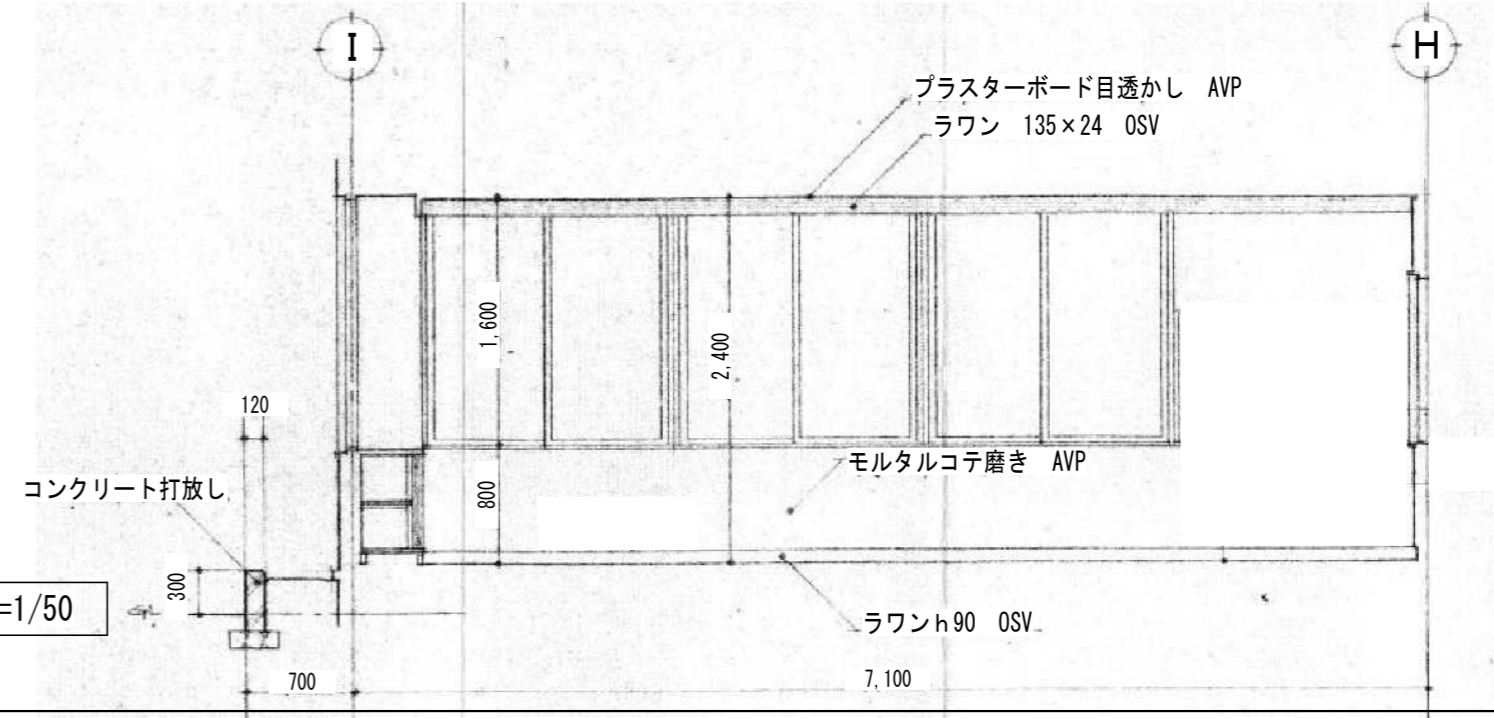


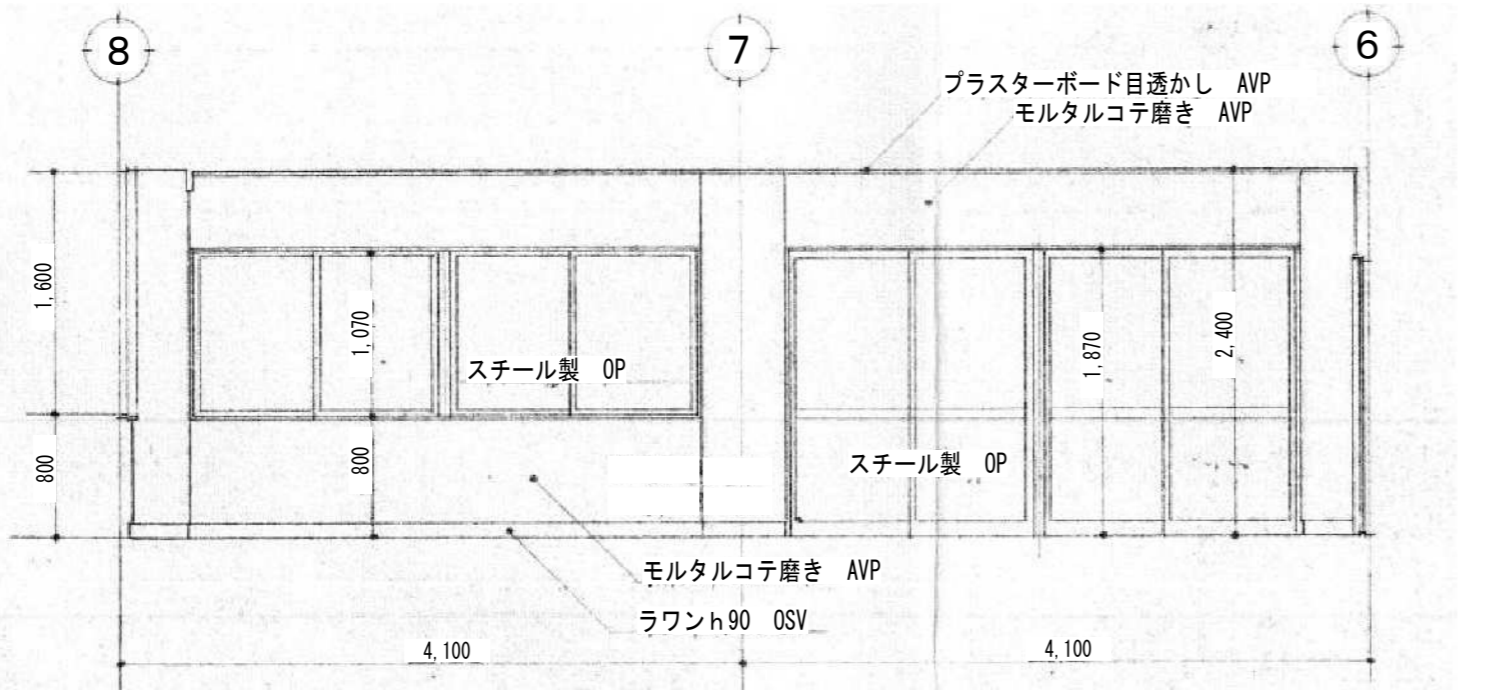
北消防署 事務室展開図



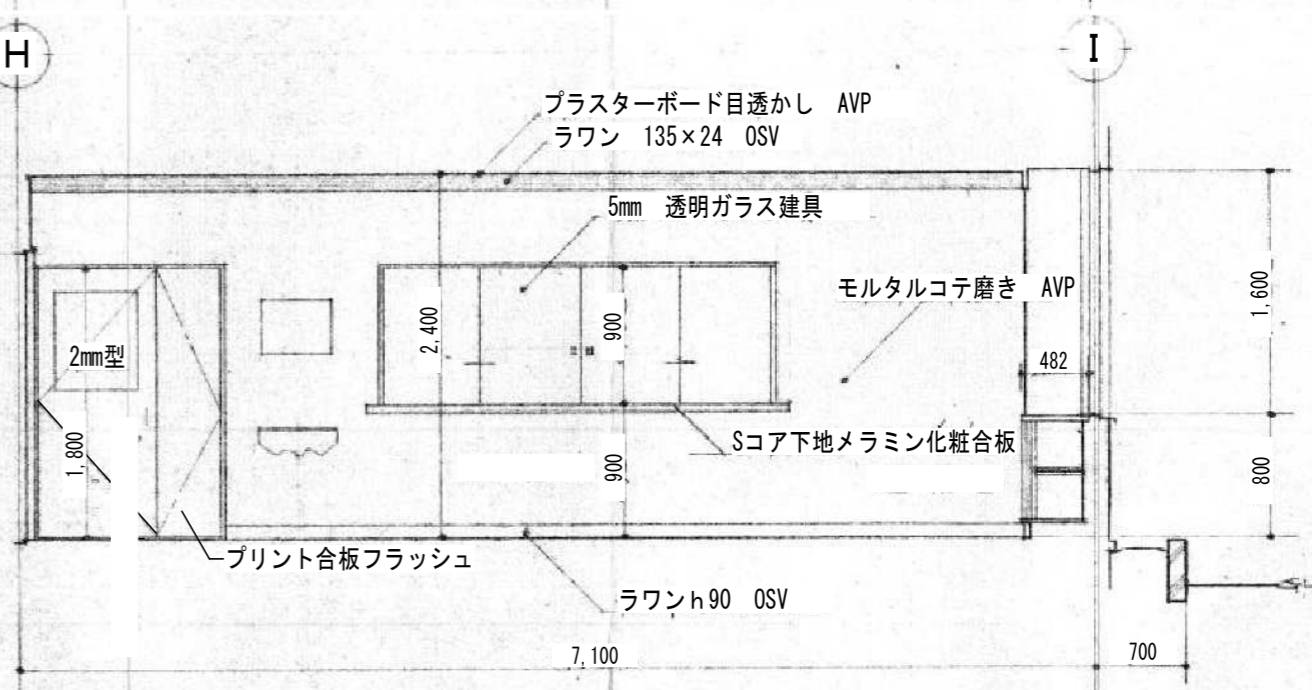
A方向展開図 S=1/50



B方向展開図 S=1/50



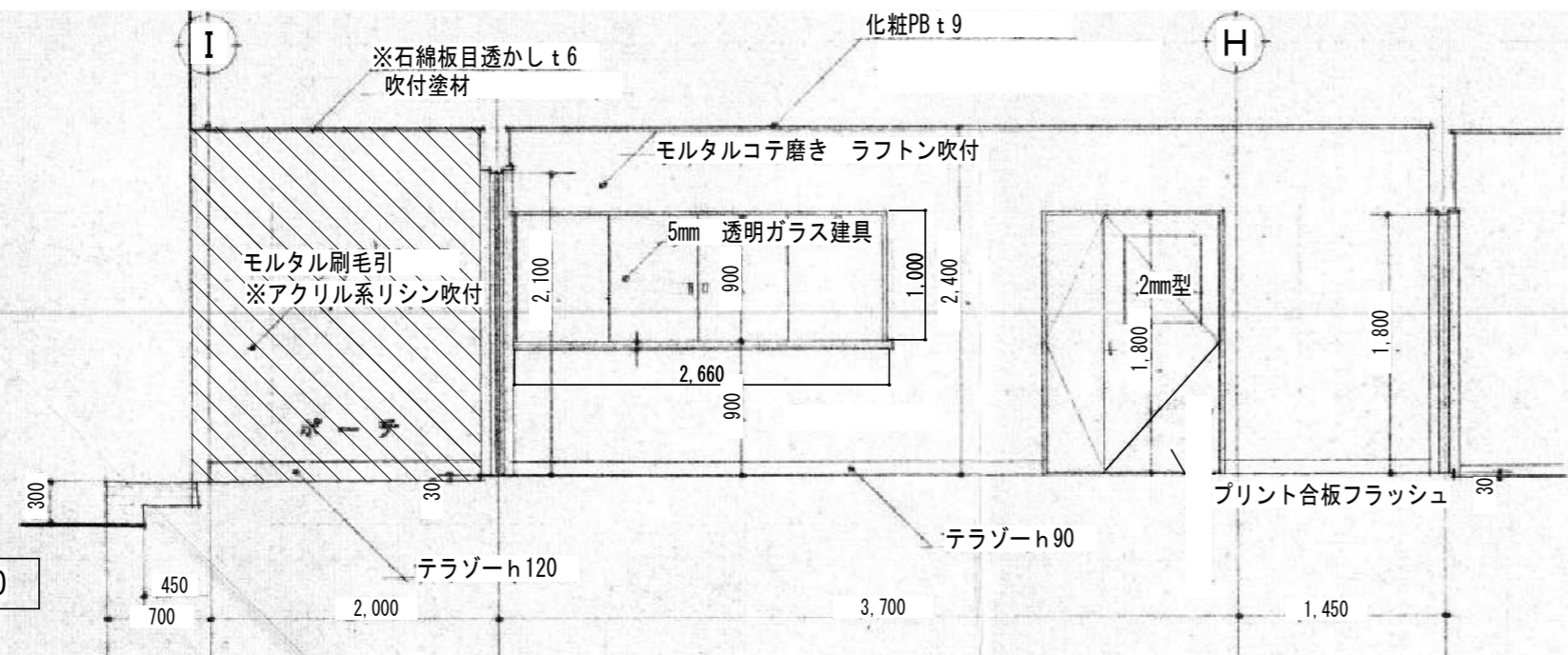
C方向展開図 S=1/50



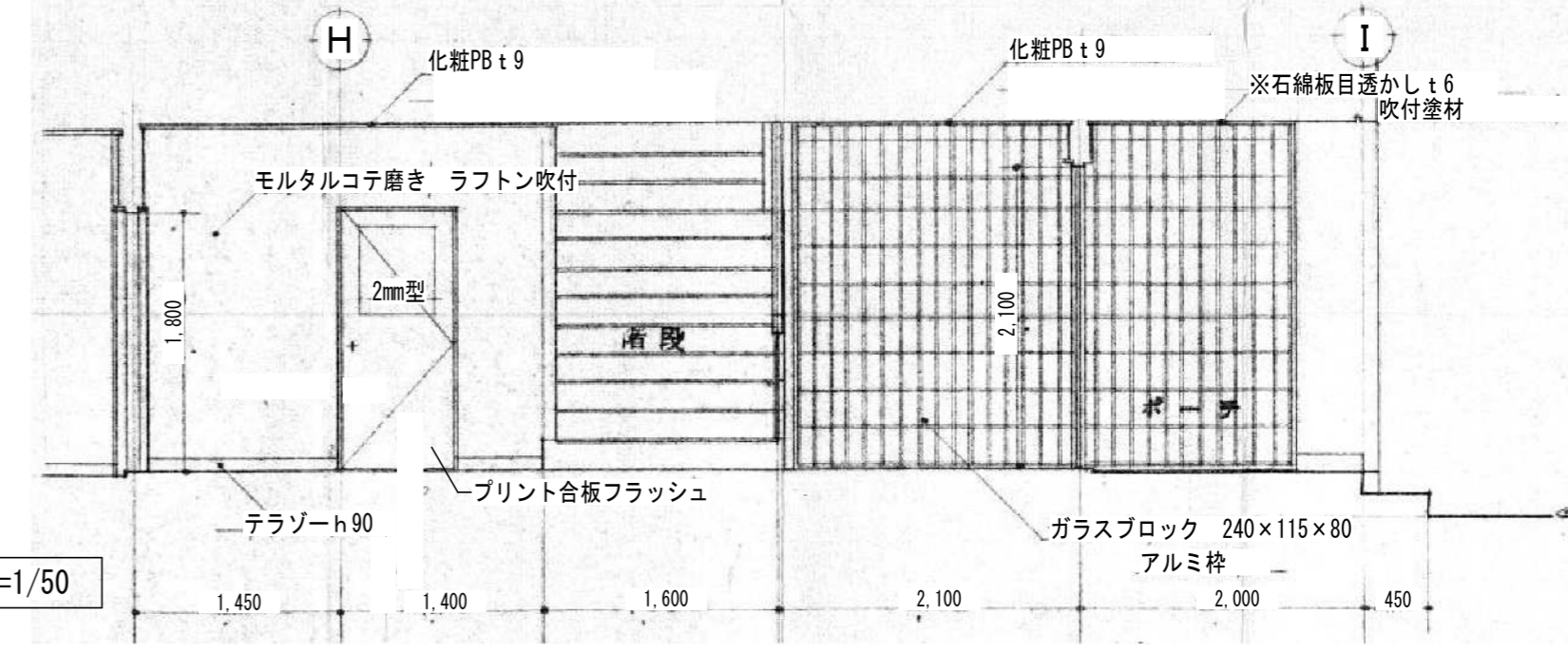
D方向展開図 S=1/50

北消防署 ホール展開図

： アクリル系リシン吹付  
(下地調整材アスベスト含有)



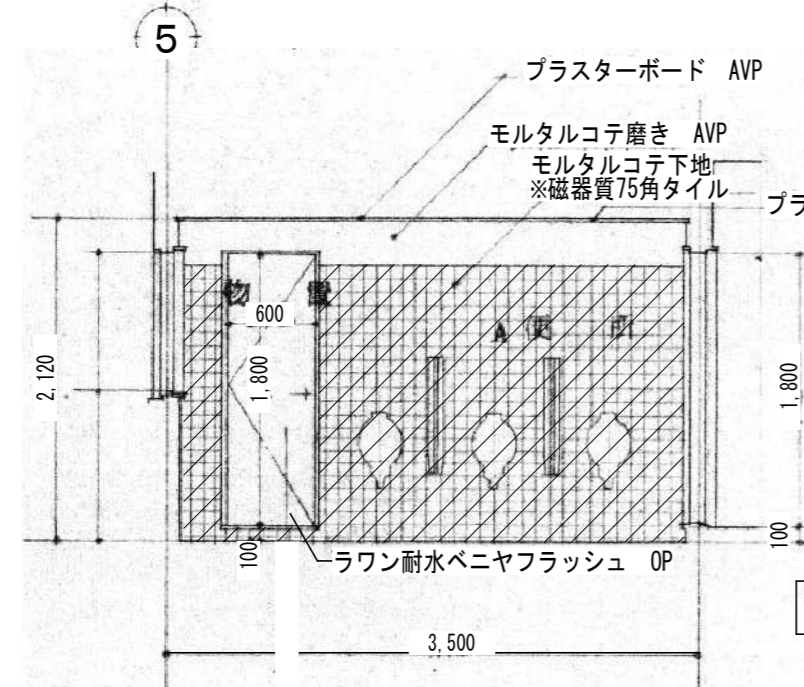
B方向展開図 S=1/50



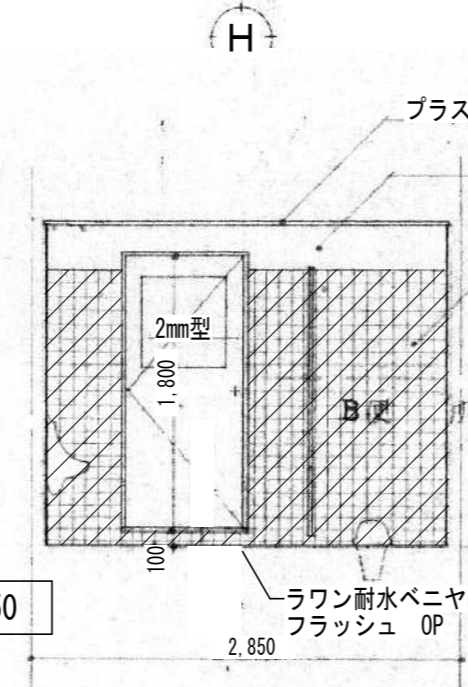
D方向展開図 S=1/50

北消防署 便所展開図

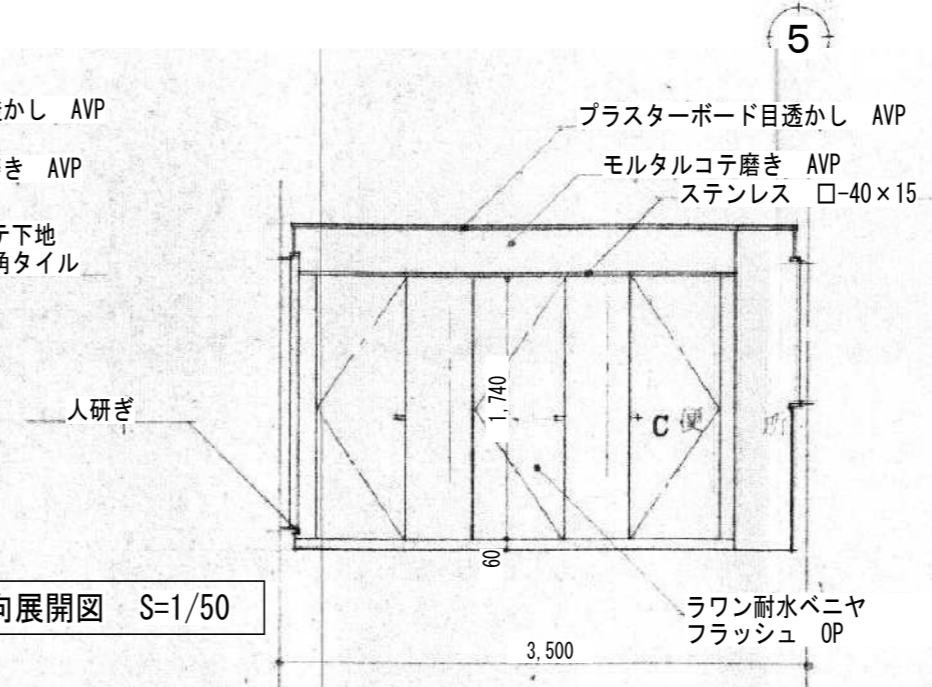
： 壁タイル下地モルタル  
(貼付けモルタルアスベスト含有)



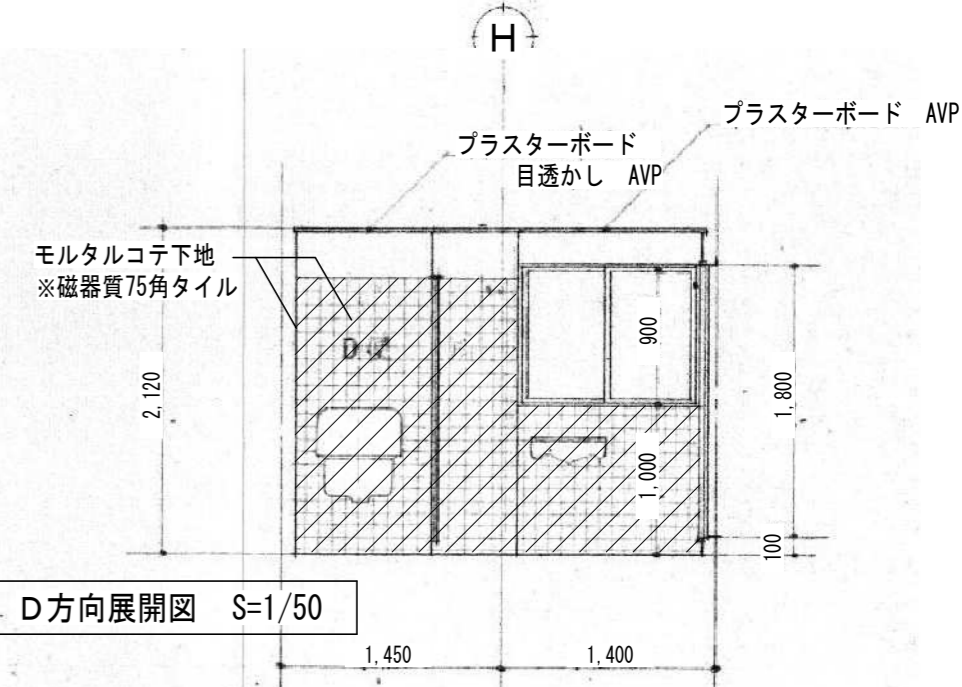
A方向展開図 S=1/50



B方向展開図 S=1/50



C方向展開図 S=1/50

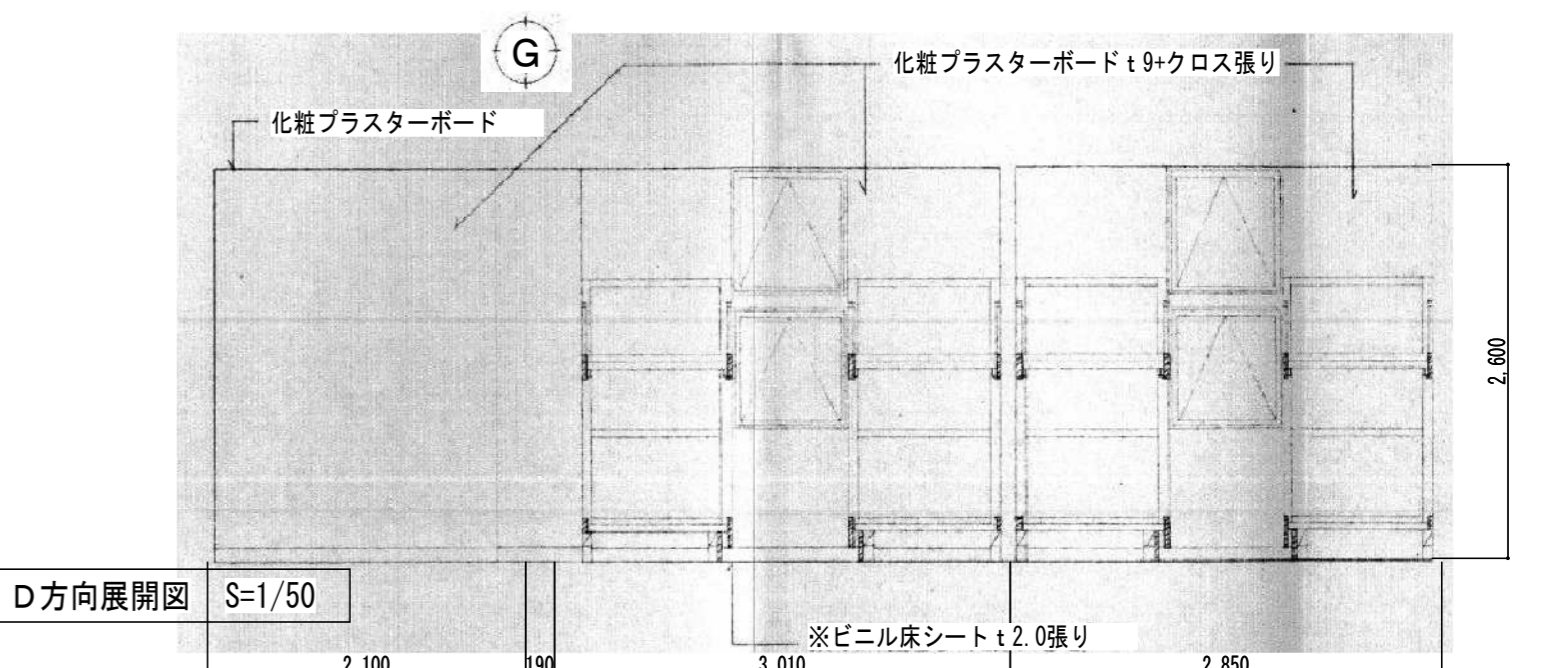
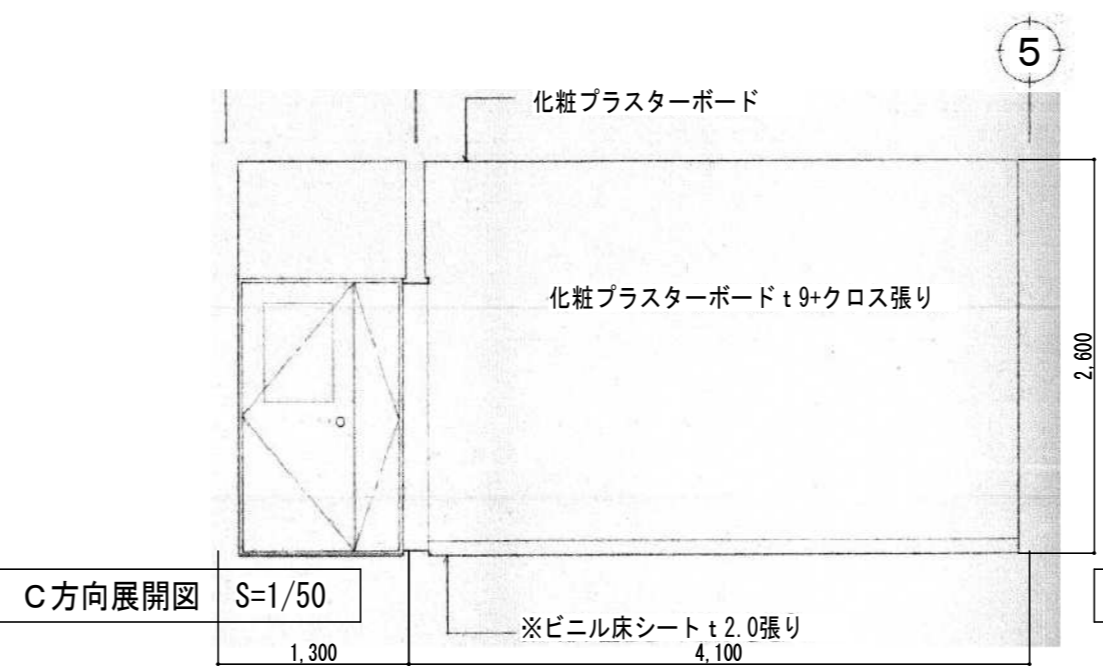
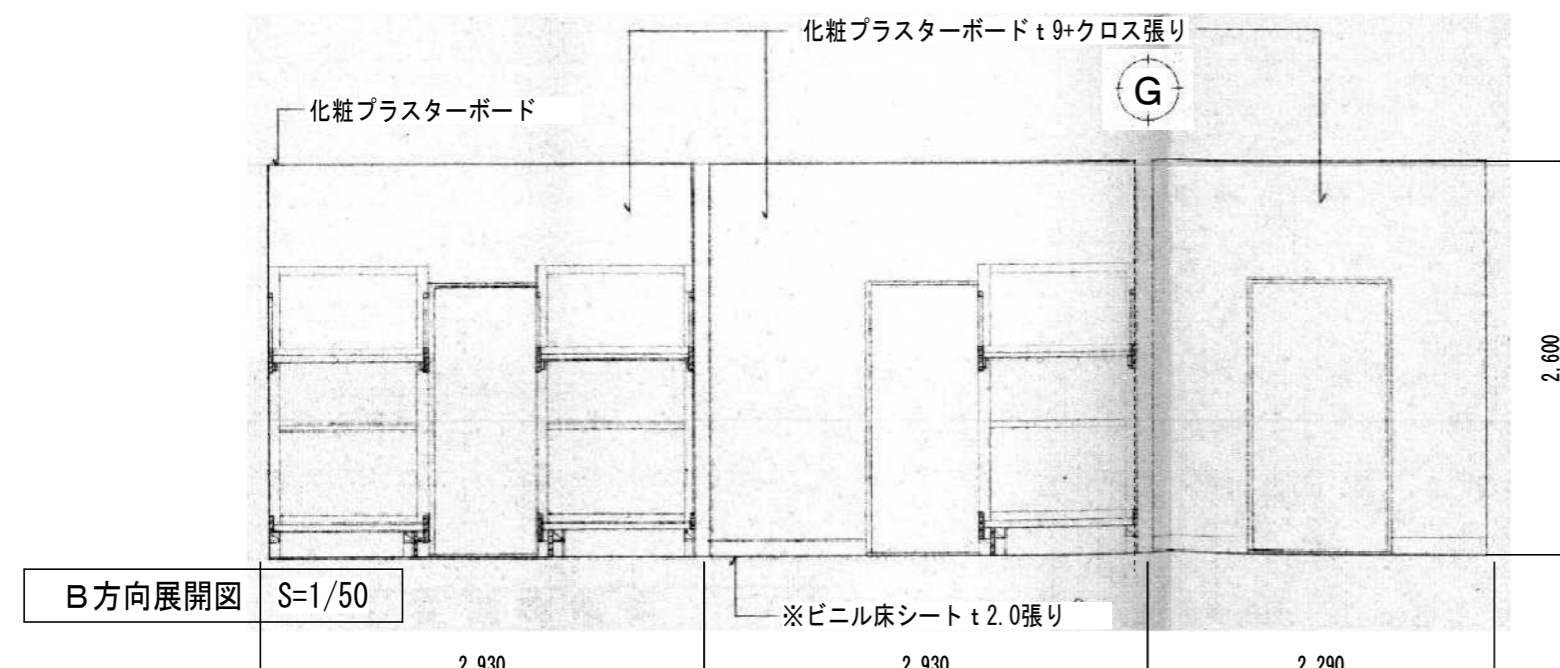
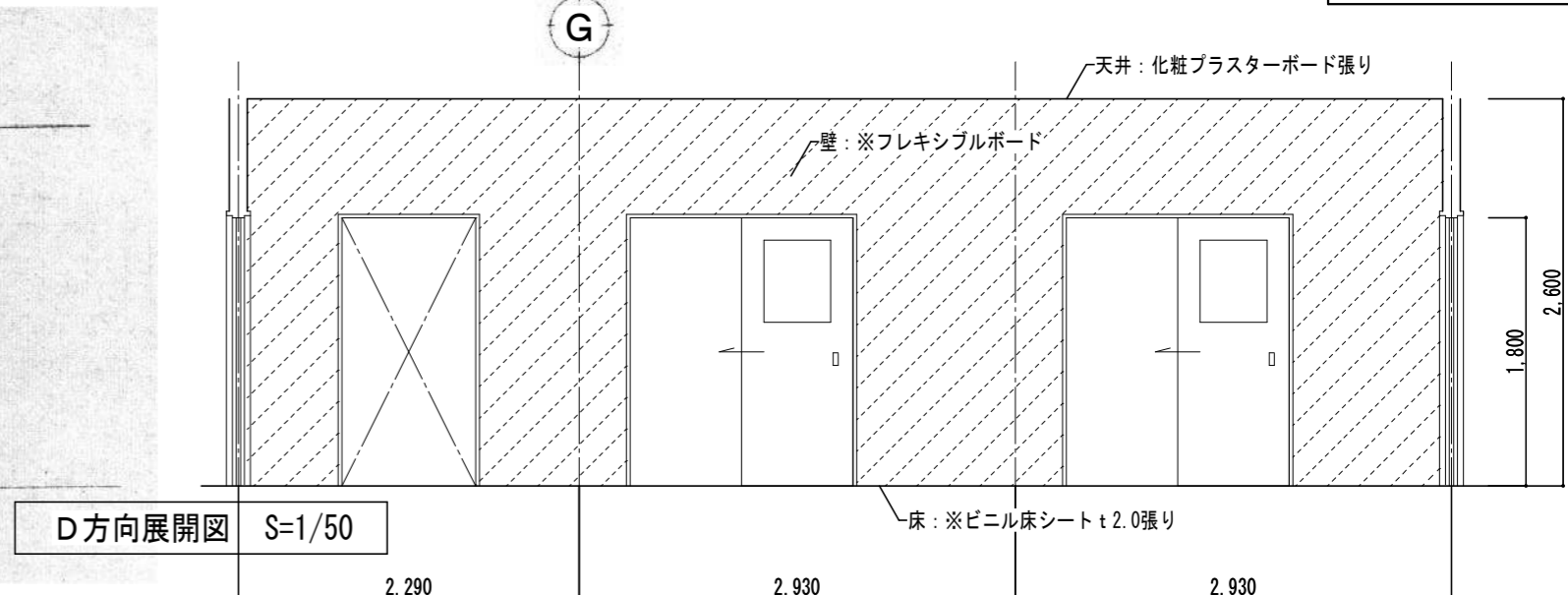
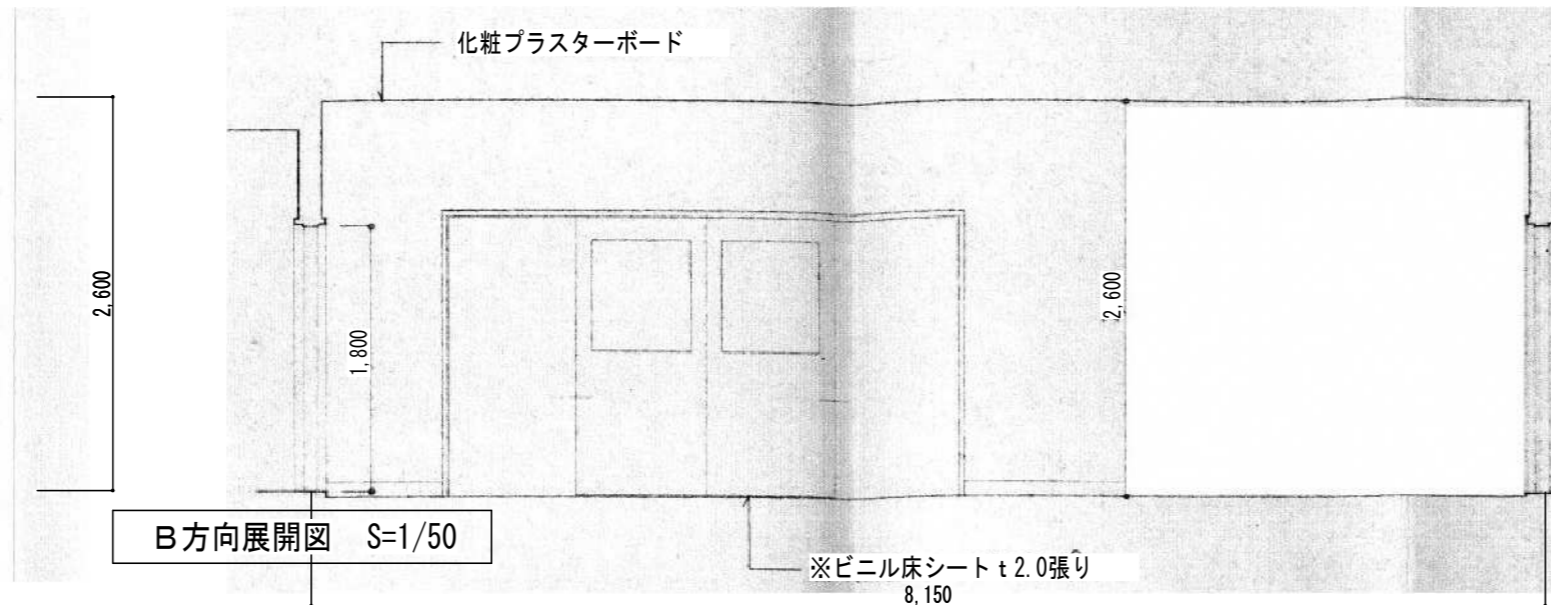
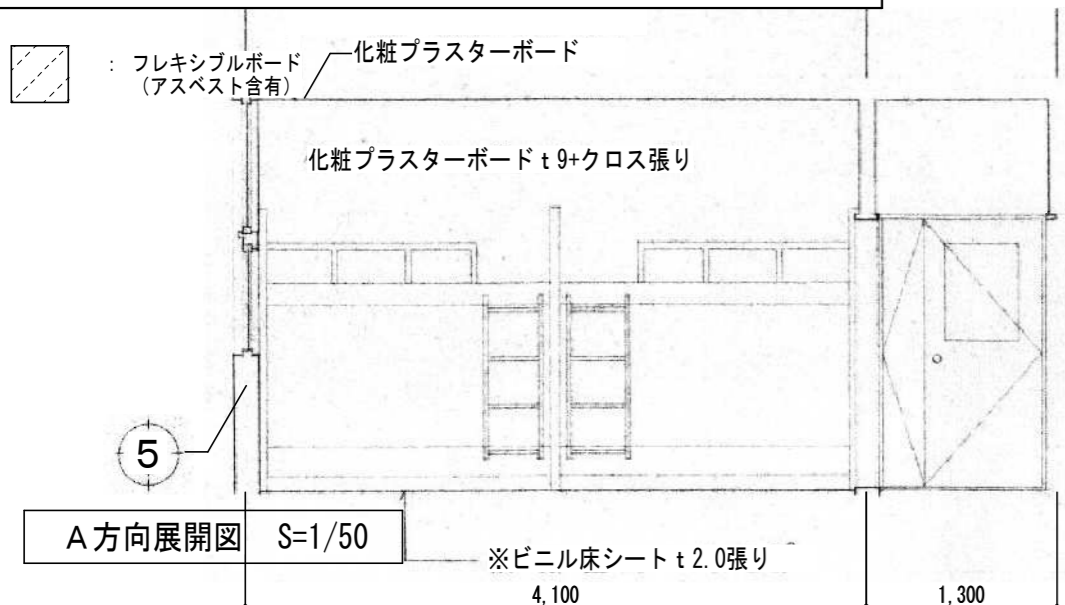


D方向展開図 S=1/50

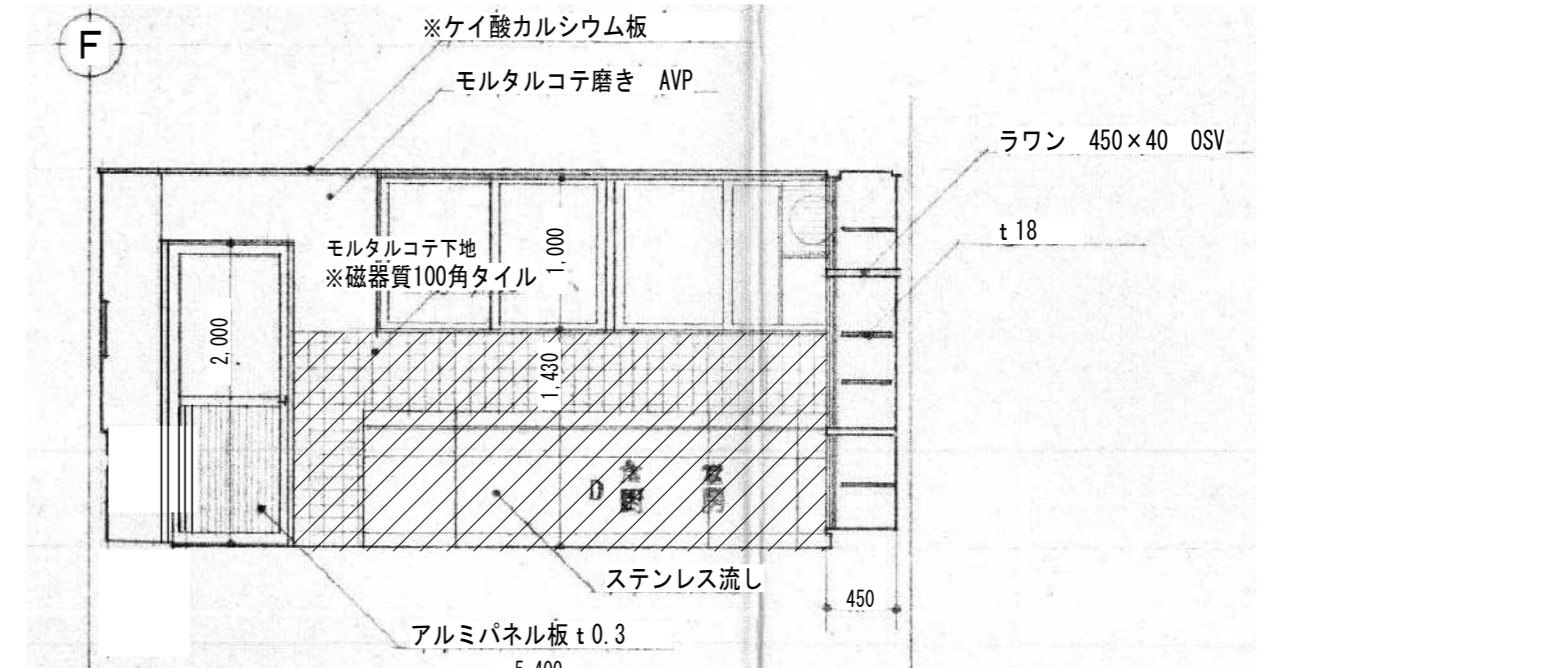
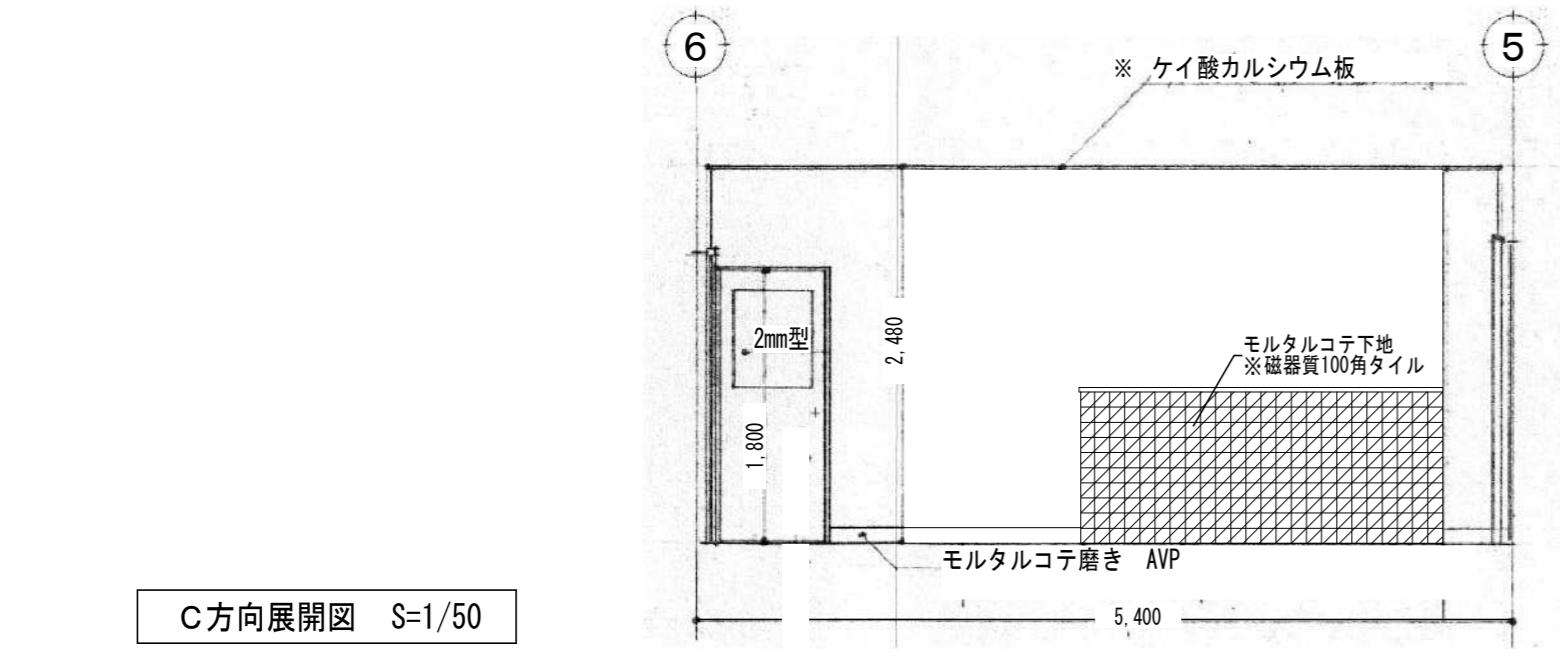
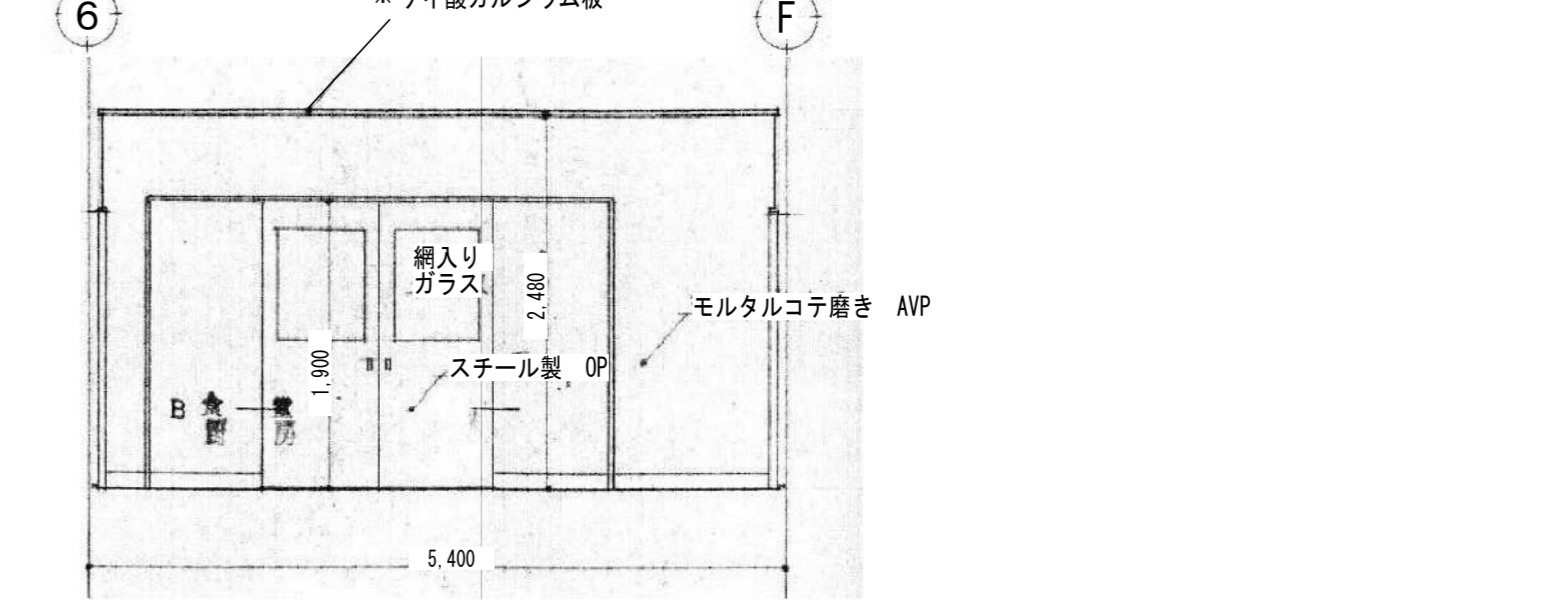
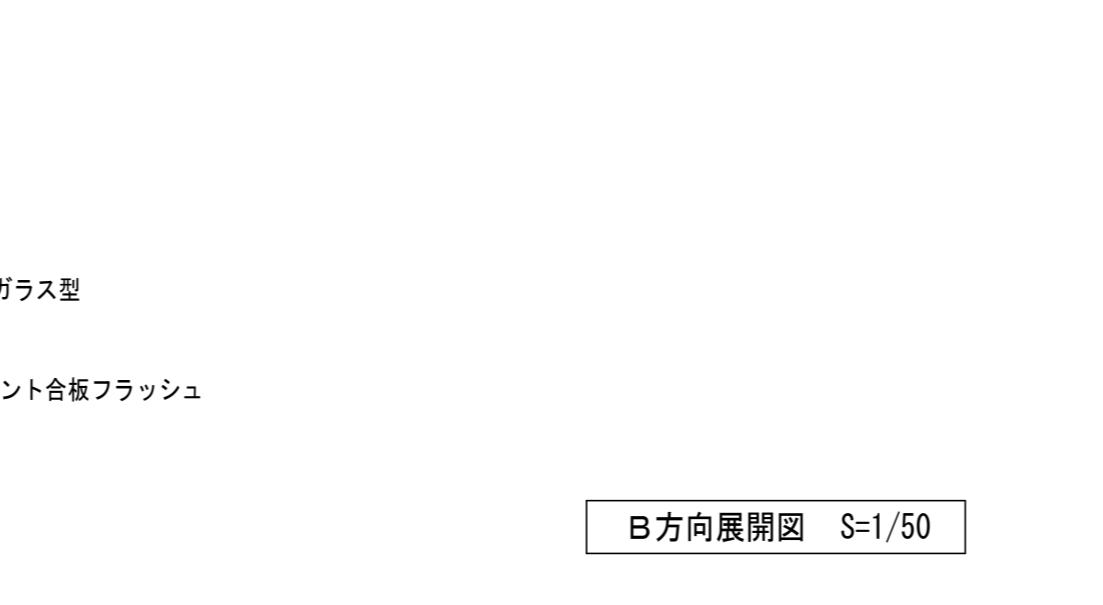
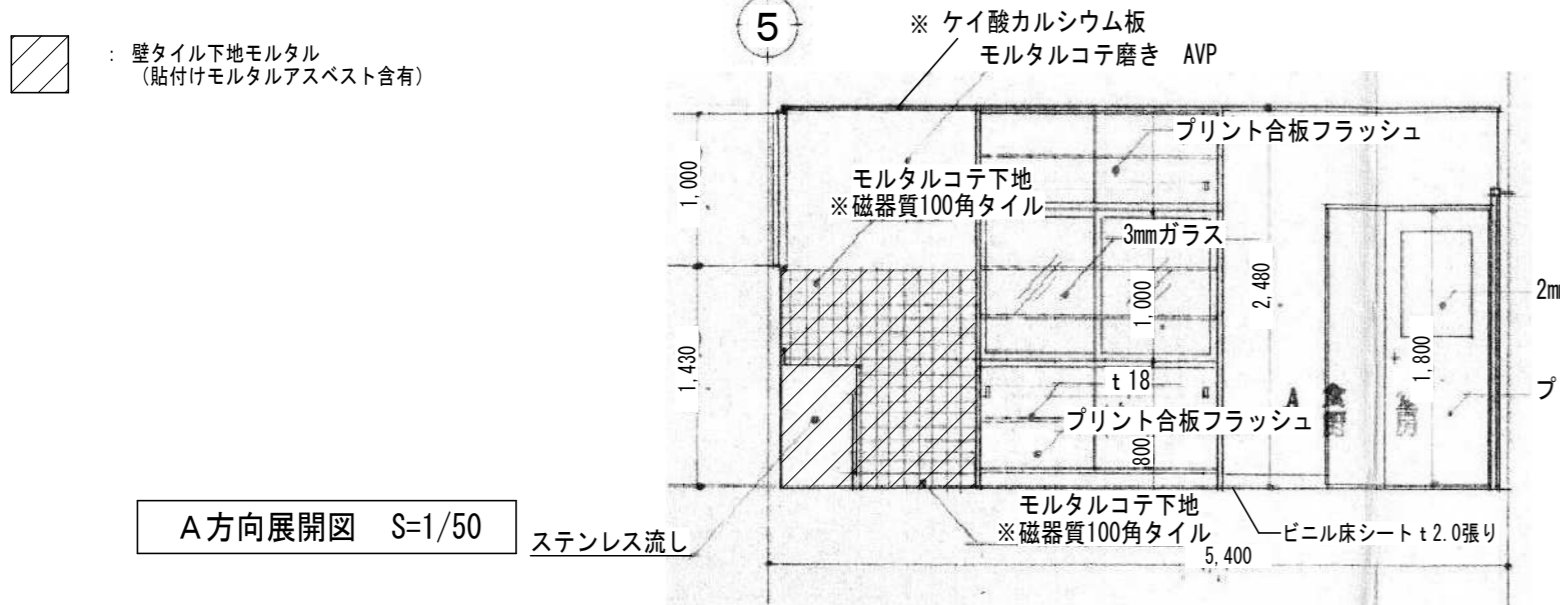
参考図

北消防署 救急隊仮眠室・廊下・ロッカー室展開図

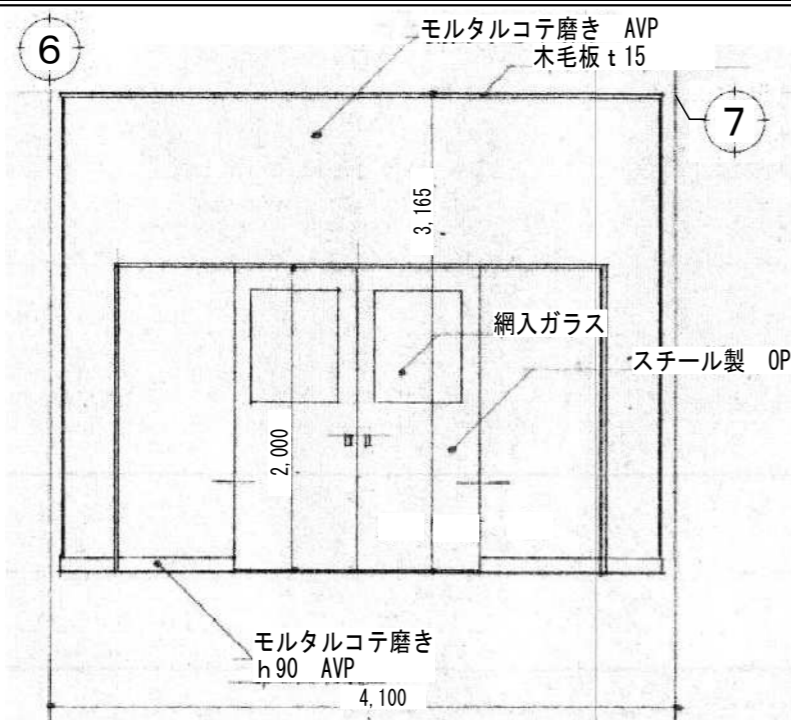
参考図



北消防署 厨房・食堂展開図

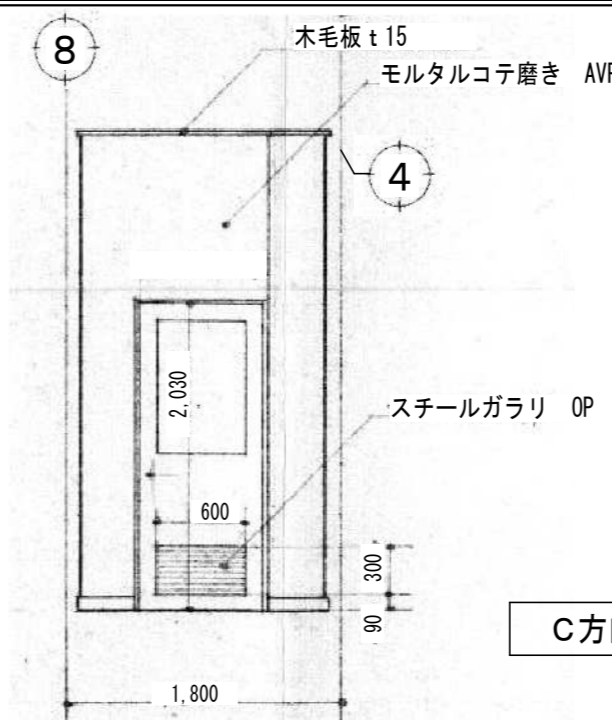


北消防署 通路展開図



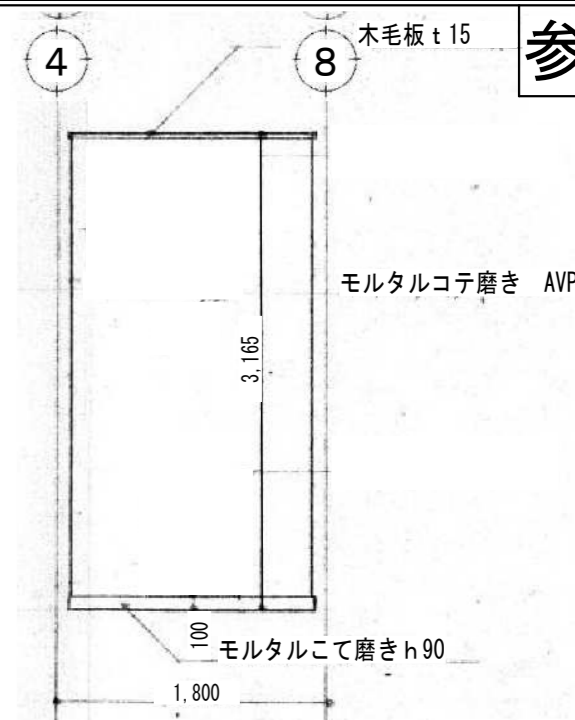
A方向展開図 S=1/50

北消防署 油庫展開図



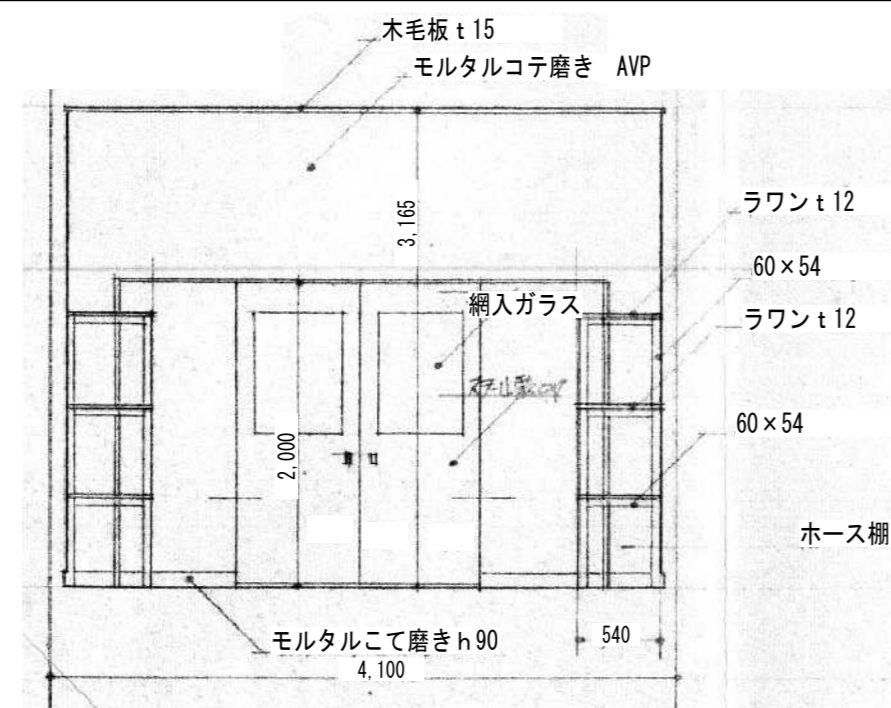
A方向展開図 S=1/50

C方向展開図 S=1/50



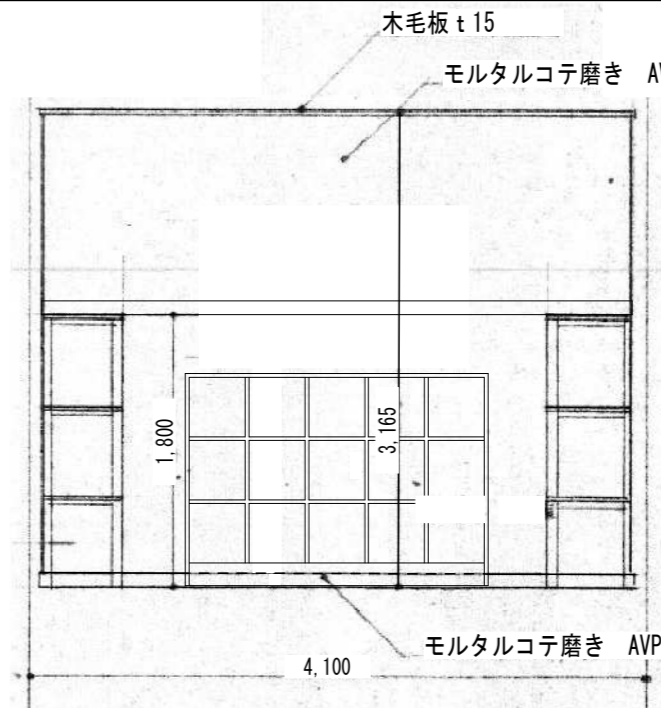
参考図

北消防署 倉庫1展開図



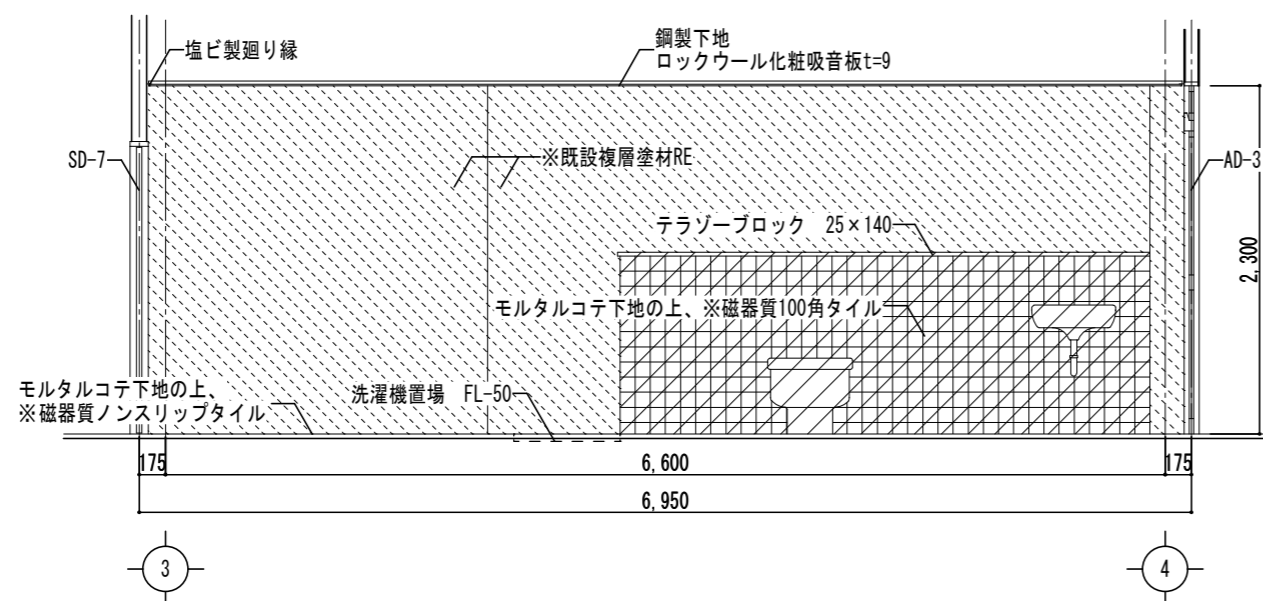
A方向展開図 S=1/50

C方向展開図 S=1/50

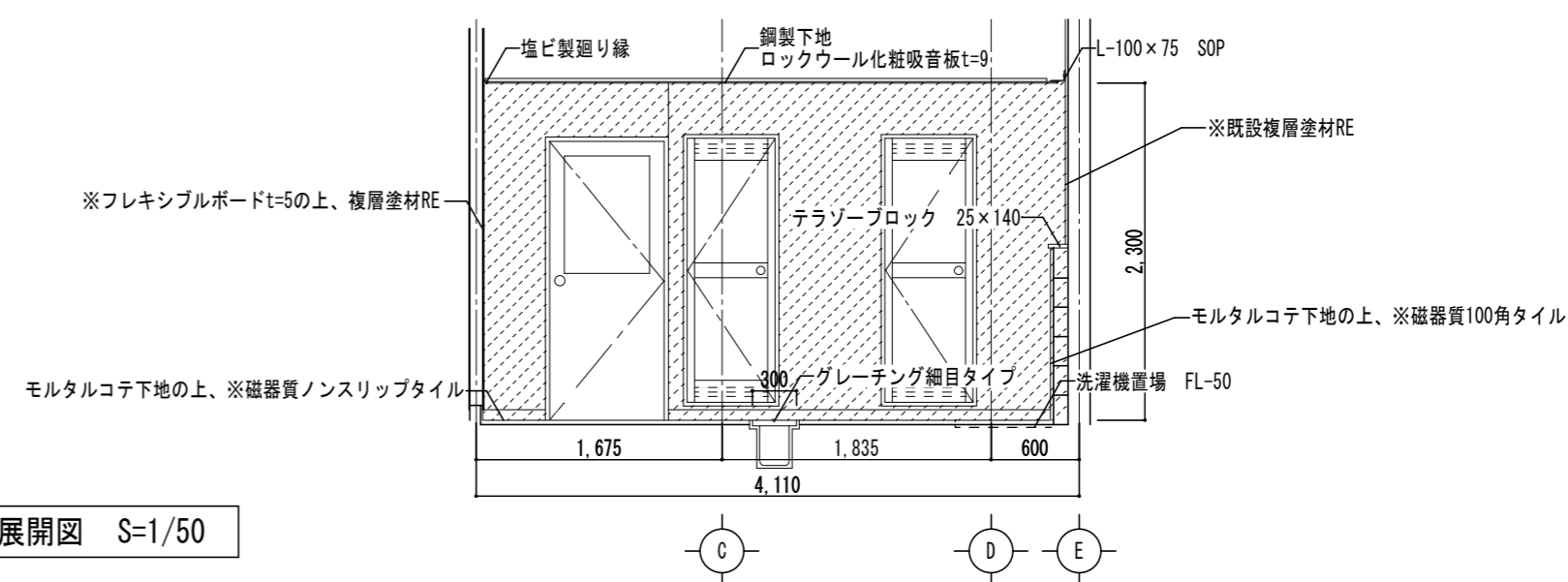


北消防署 消毒室展開図

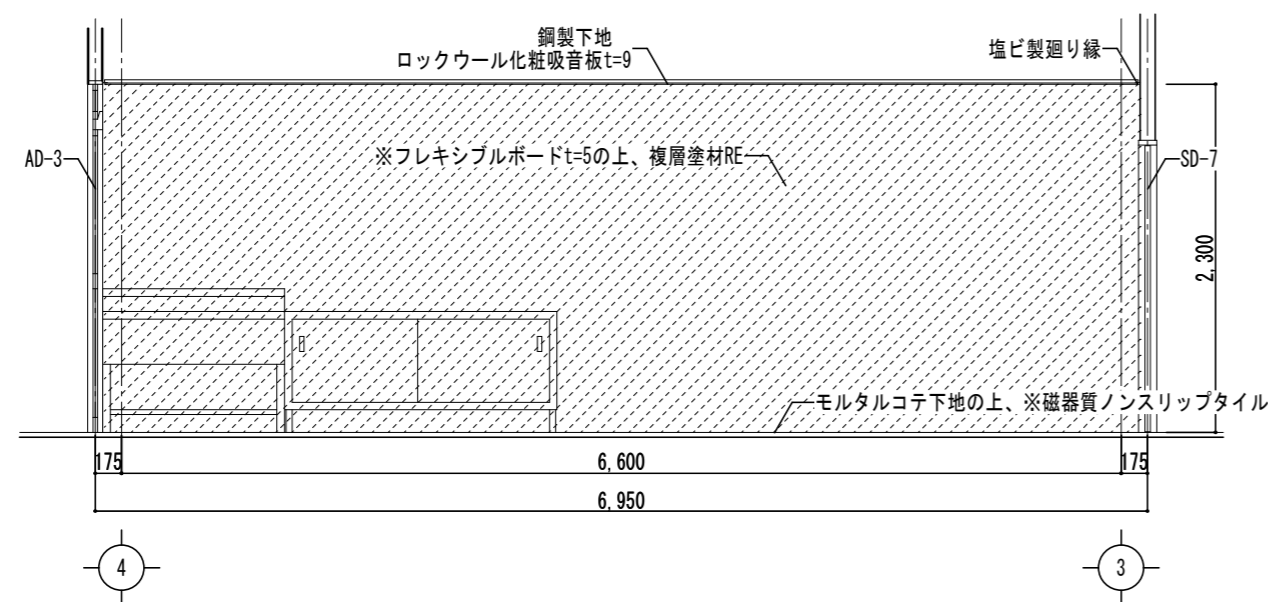
- 壁タイル下地モルタル (貼付モルタルアスベスト含有)
- 複層塗材RE (下地調整材アスベスト含有)
- フレキシブルボード (アスベスト含有)



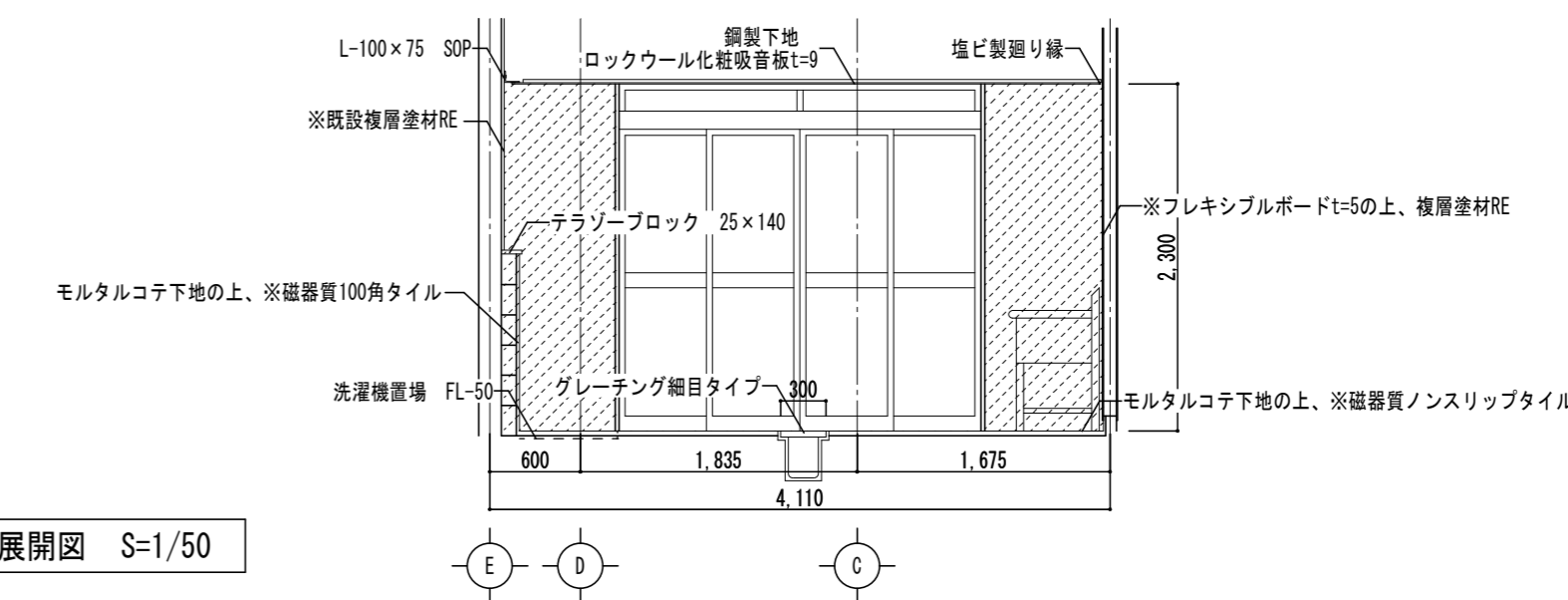
A方向展開図 S=1/50



B方向展開図 S=1/50



C方向展開図 S=1/50

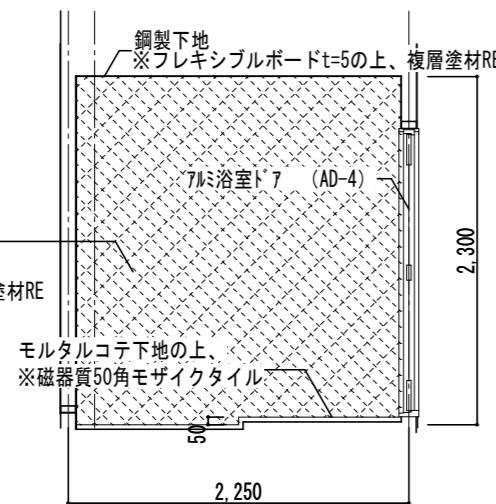


D方向展開図 S=1/50

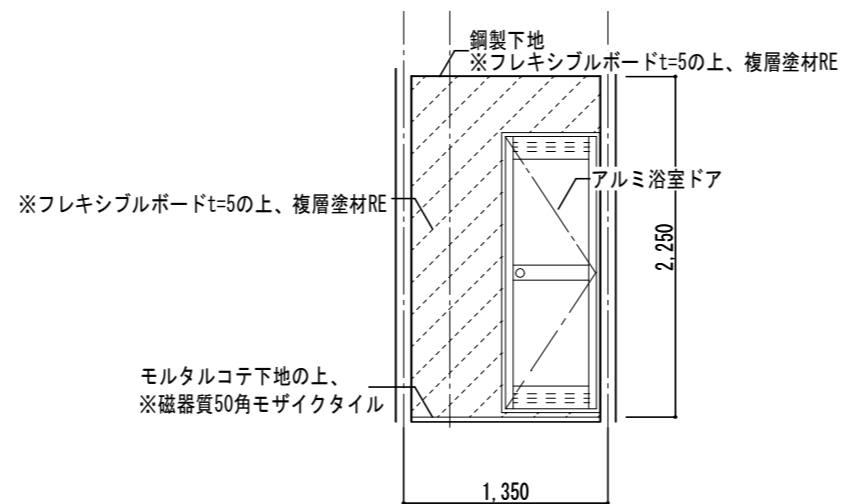
北消防署 シャワー室展開図

- フレキシブルボードの上、複層塗材RE (アスベスト含有)
- 既設ケレンの上、複層塗材RE (アスベスト含有)

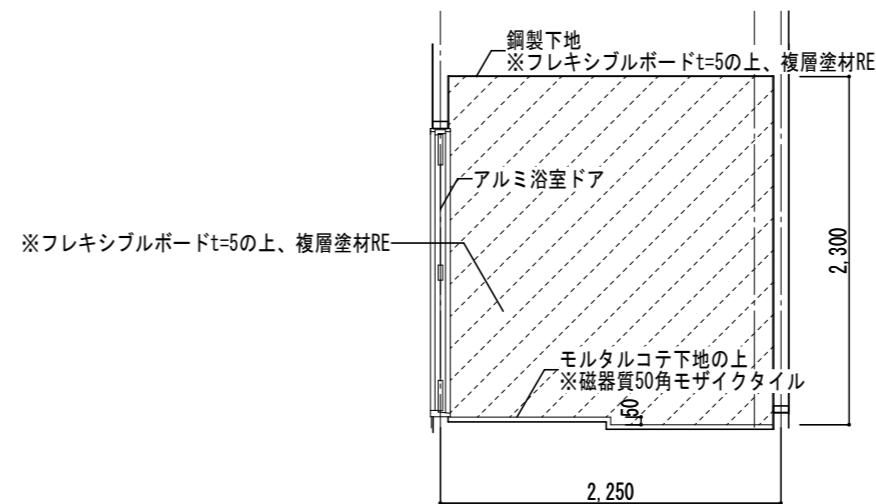
シャワー室1:  
※既設複層塗材RE  
シャワー室2:  
※フレキシブルボードt=5の上、複層塗材RE



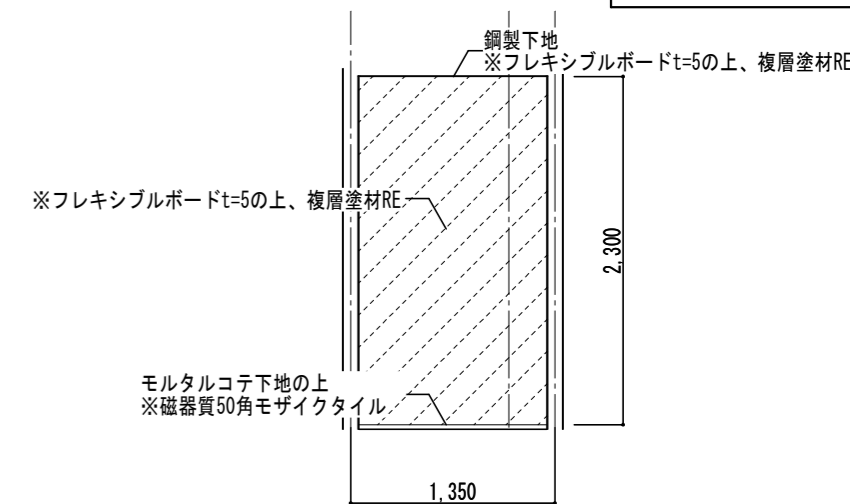
A方向展開図 S=1/50



B方向展開図 S=1/50



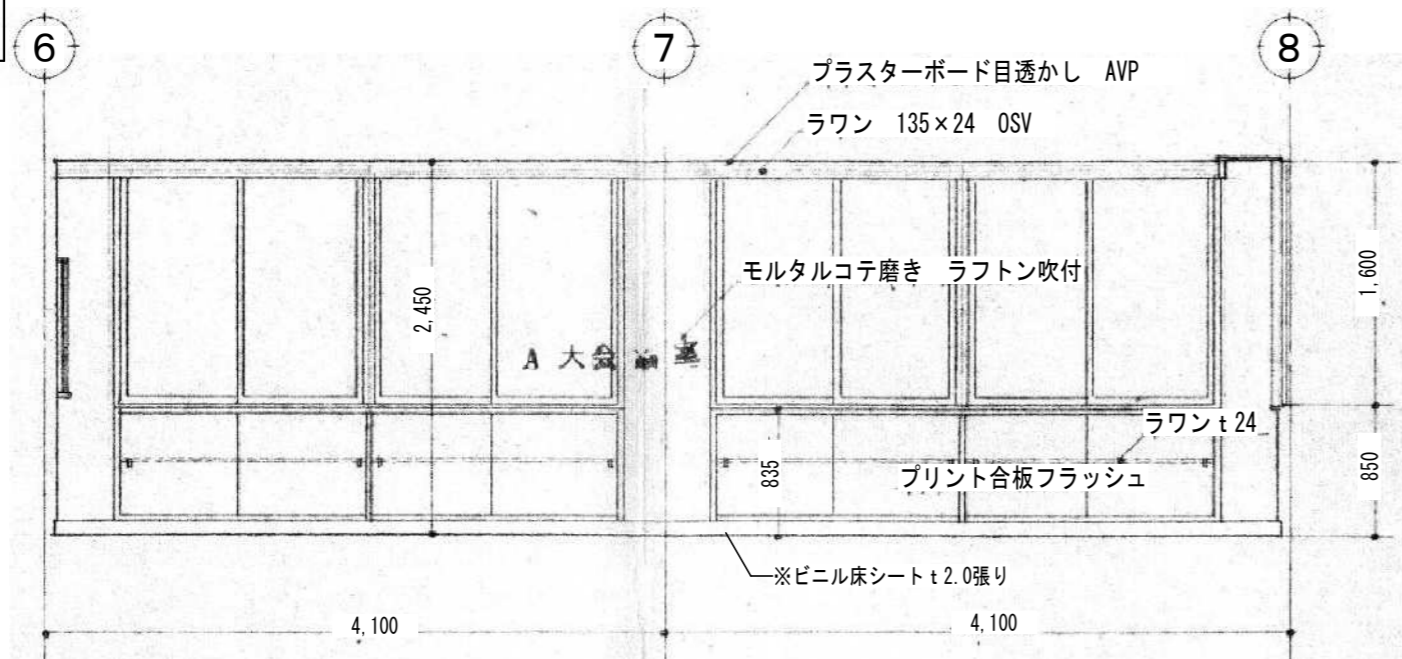
C方向展開図 S=1/50



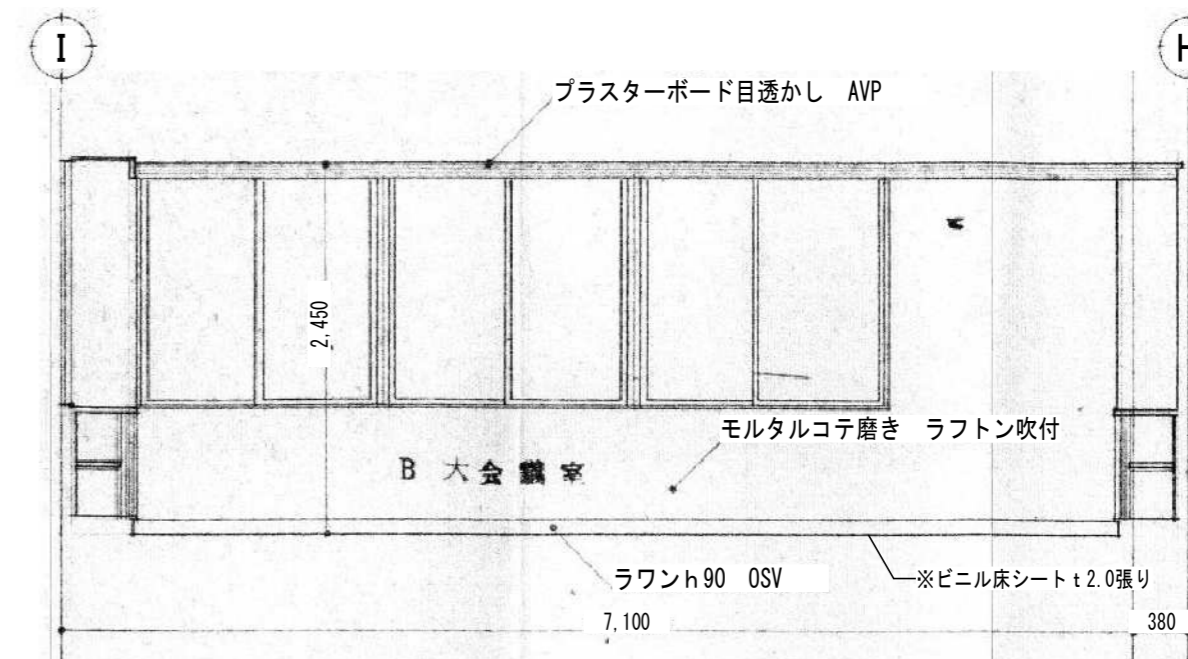
D方向展開図 S=1/50

参考図

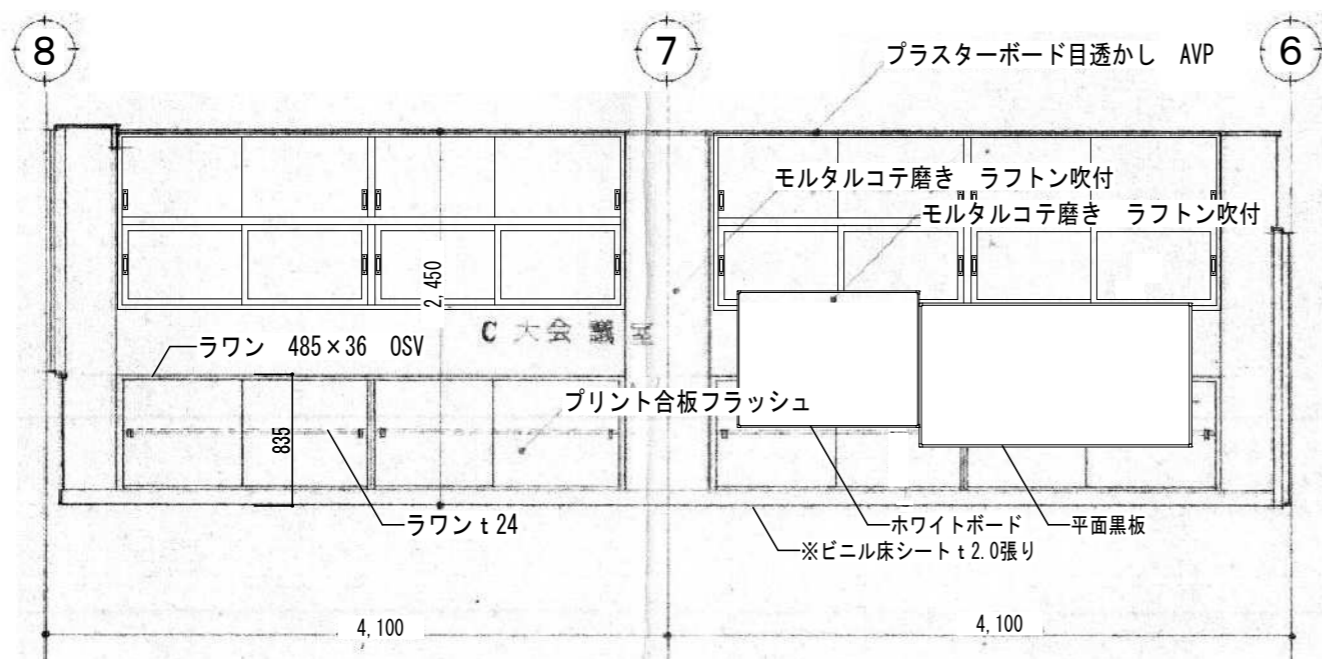
北消防署 副署長室・庶務管理室展開図



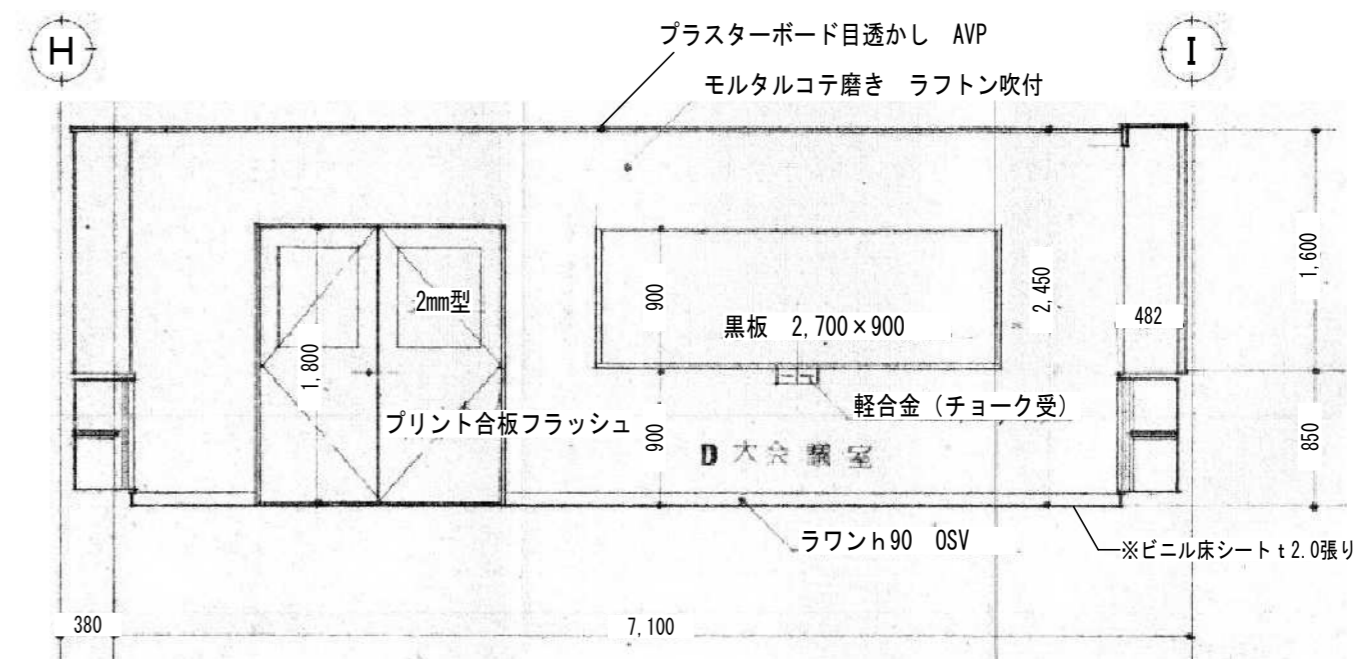
A方向展開図 S=1/50



B方向展開図 S=1/50

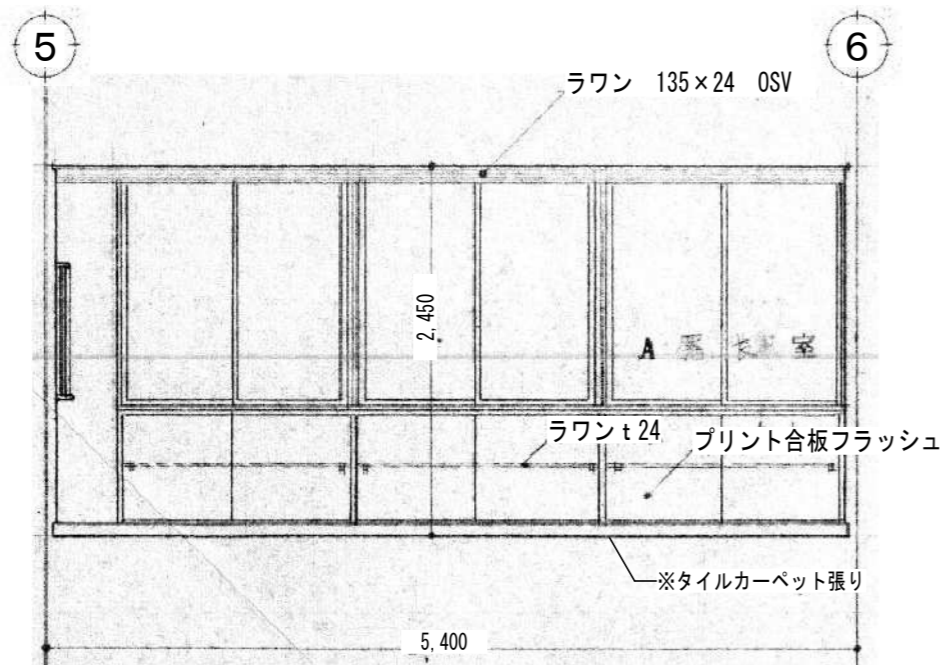


C方向展開図 S=1/50

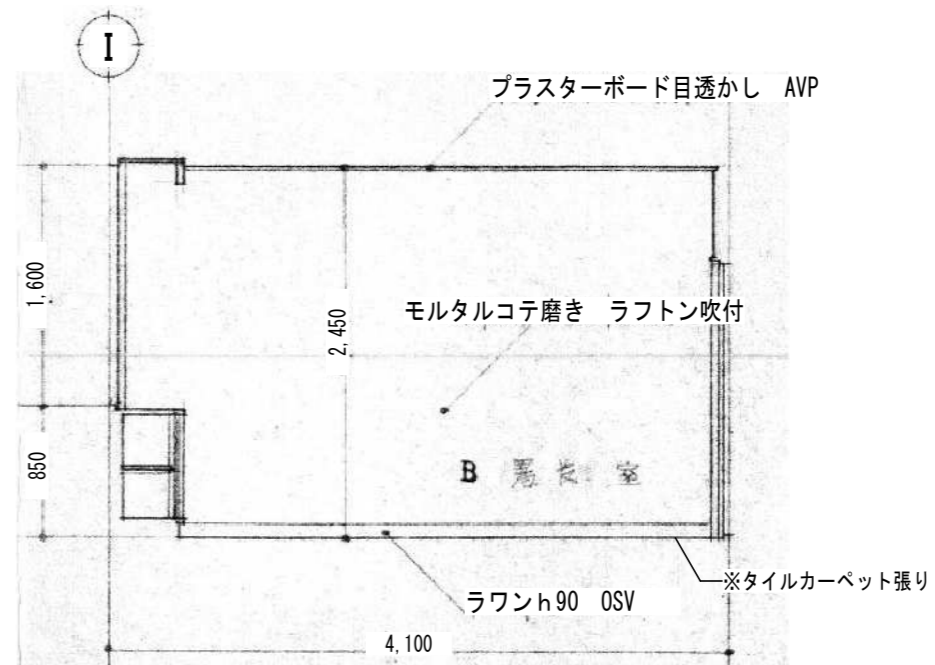


D方向展開図 S=1/50

北消防署 署長室展開図



A方向展開図 S=1/50



B方向展開図 S=1/50

<p>設計代表者</p> <p>一般建築士 No.352551 田端 隆也</p> <p>設計担当者</p> <p>一般建築士 No.352551 田端 隆也</p> <p>一級建築士 No.372093 田端 隆也</p> <p>二級建築士 No.352551 田端 隆也</p>	<p>SCALE</p> <p>A2 : 1/50</p> <p>A3 : 1/70</p> <p>DATE</p>	<p>工事名称 旧津市北消防署解体工事</p> <p>図面名称 北消防署 展開図④</p>	<p>A-24</p> <p>原図: A2</p>
---	--	---	---------------------------

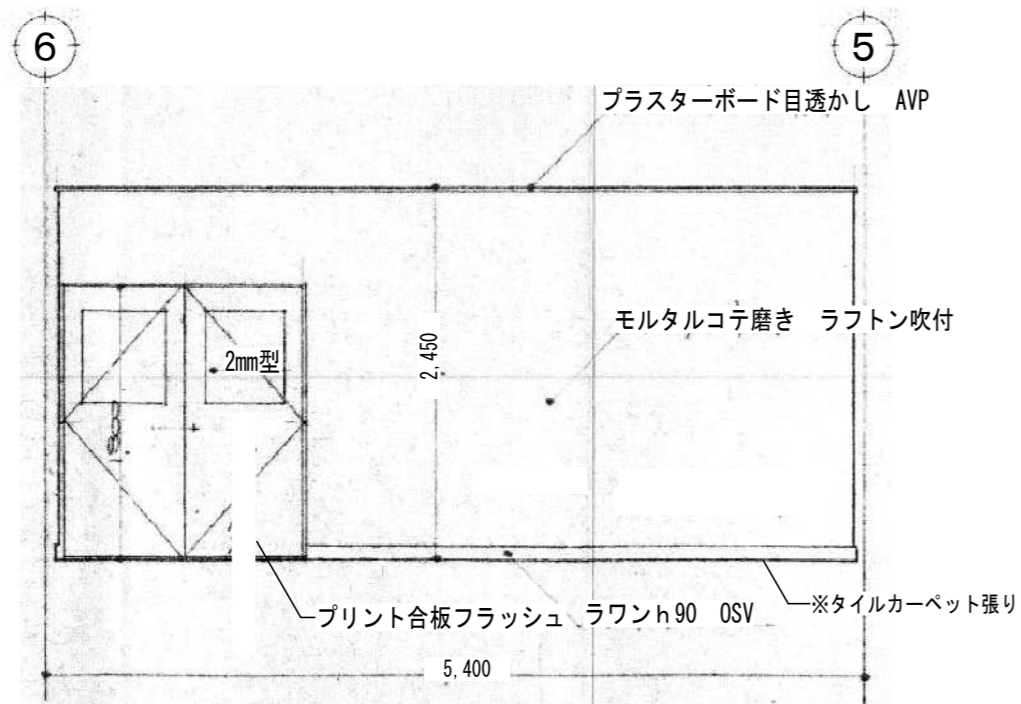
(株)田端隆建築設計

設計代表者	設計担当者	SCALE
一般建築士 No.352551 田端 隆也	一般建築士 No.352551 田端 隆也	A2 : 1/50
	一級建築士 No.372093 田端 隆也	A3 : 1/70
	二級建築士 No.352551 田端 隆也	DATE

工事名称 旧津市北消防署解体工事

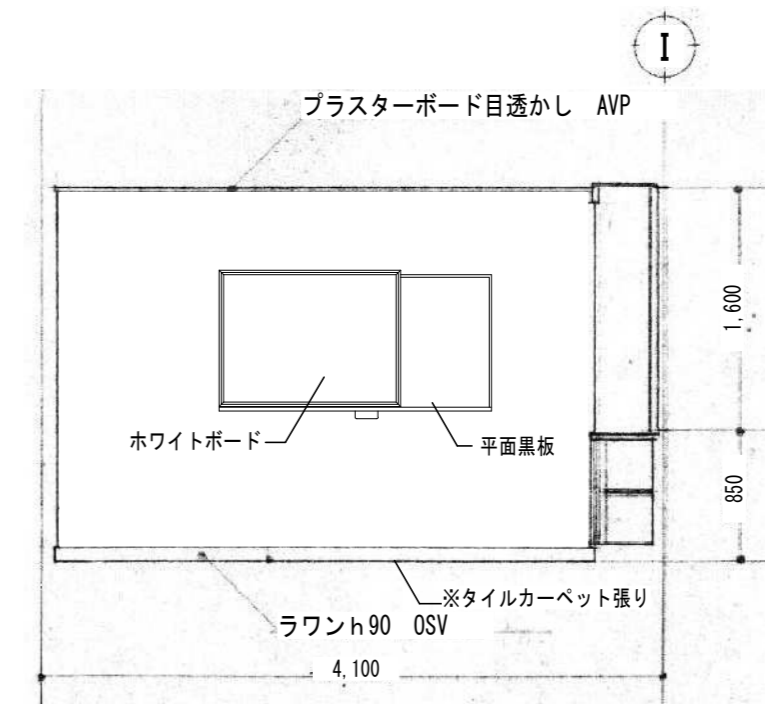
図面名称 北消防署 展開図④

北消防署 署長室展開図



C方向展開図 S=1/50

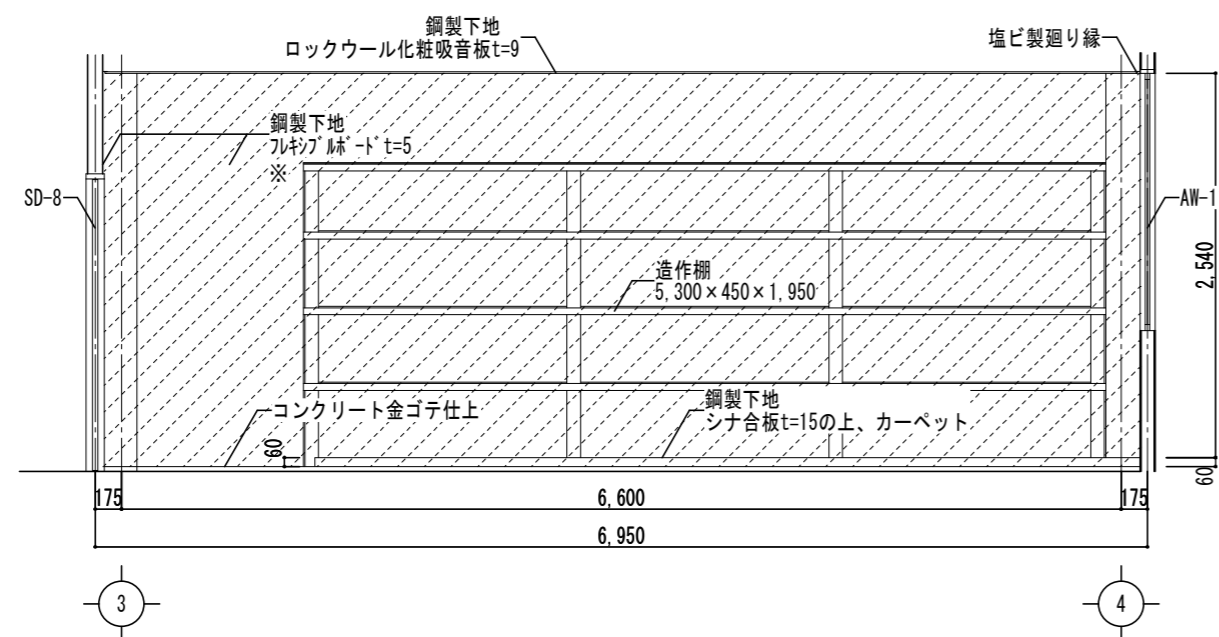
参考図



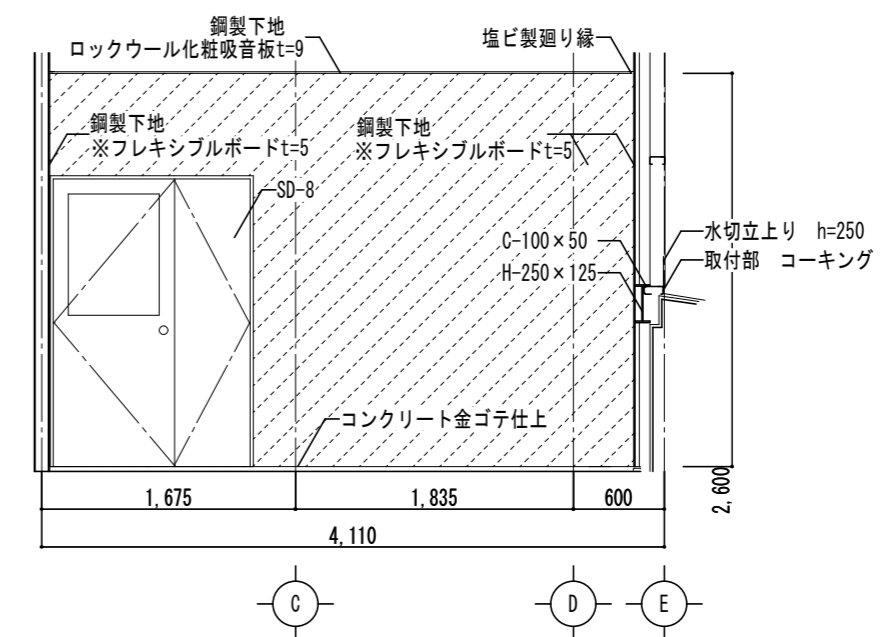
D方向展開図 S=1/50

北消防署 倉庫2展開図

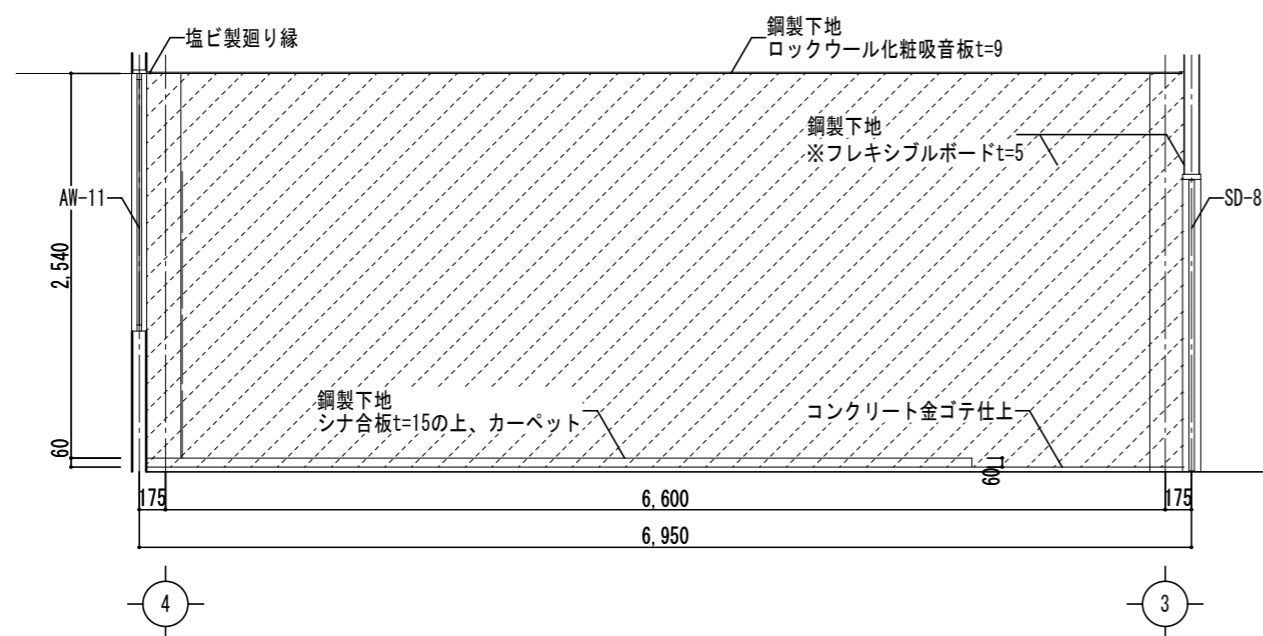
フレキシブルボード (アスベスト含有)



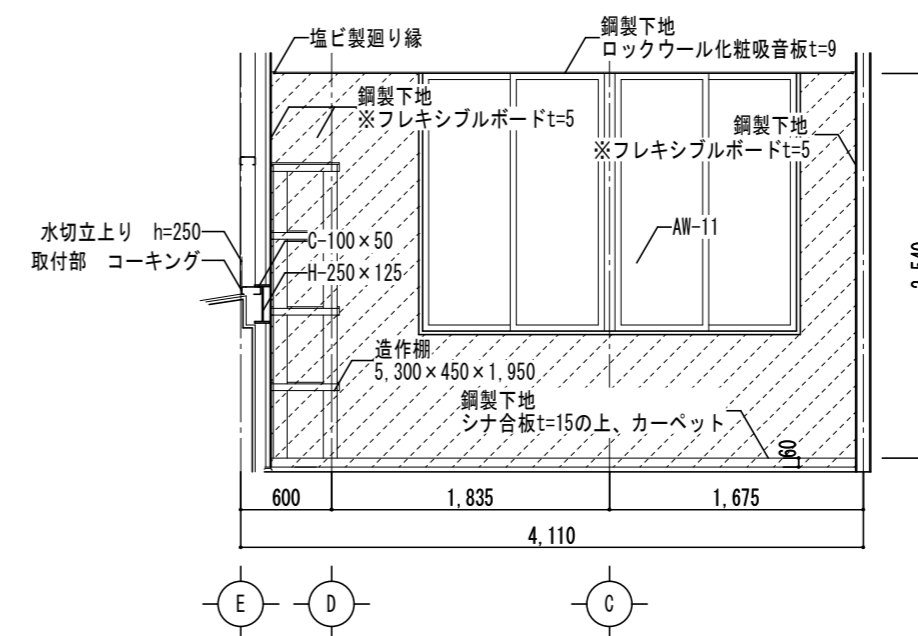
A方向展開図 S=1/50



B方向展開図 S=1/50



C方向展開図 S=1/50



D方向展開図 S=1/50

<p>・</p> <p>・</p> <p>・</p> <p>・</p>
-------------------------------------

田端隆建築設計 (株)

三重県知事登録第1-801 一般建築士 No.352551 田端 隆也

設計代表者 一般建築士 No.352551 田端 隆也

設計担当者 一般建築士 No.352551 田端 隆也

一般建築士 No.372093 田端 隆也

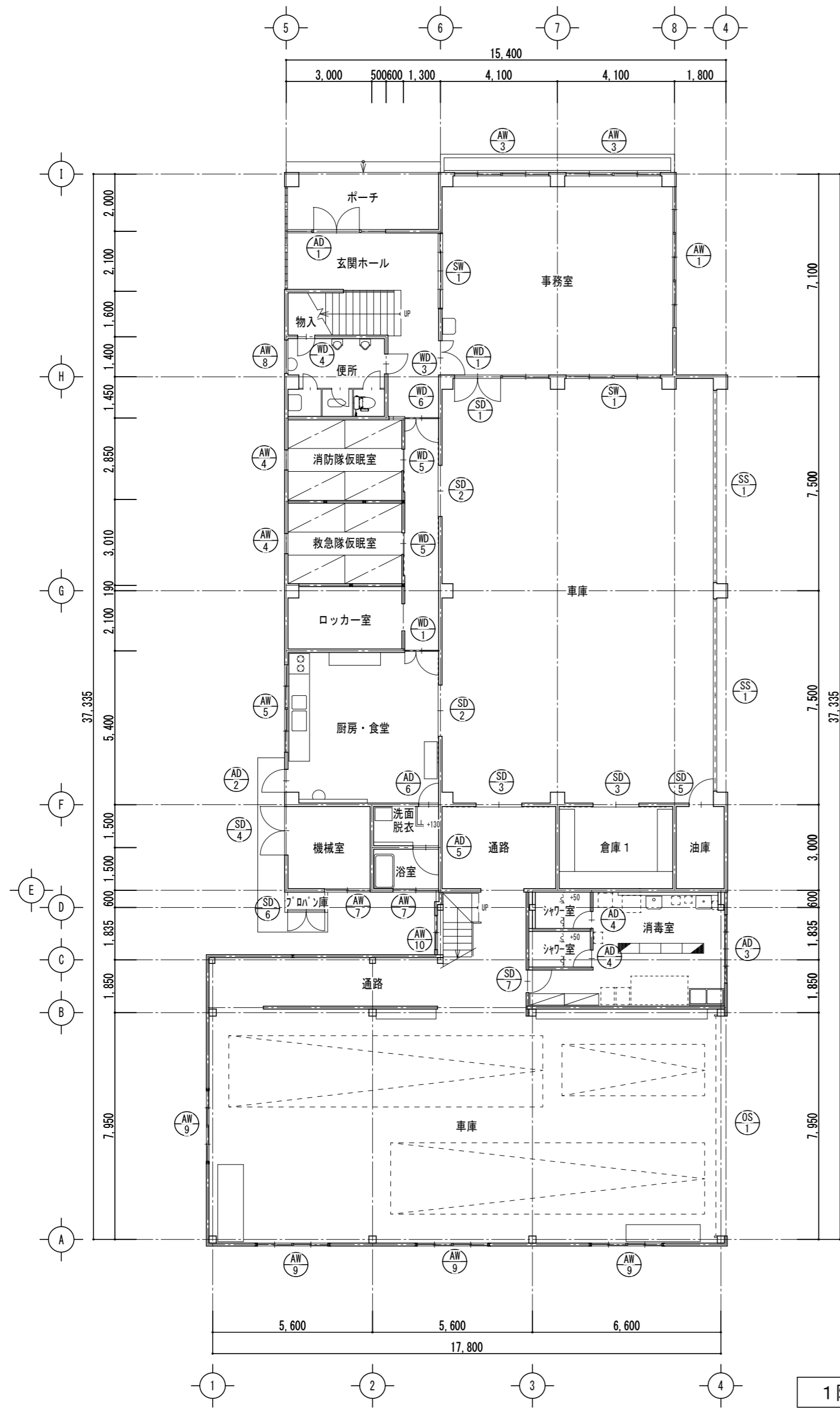
SCALE A2 1/50

A3 1/70

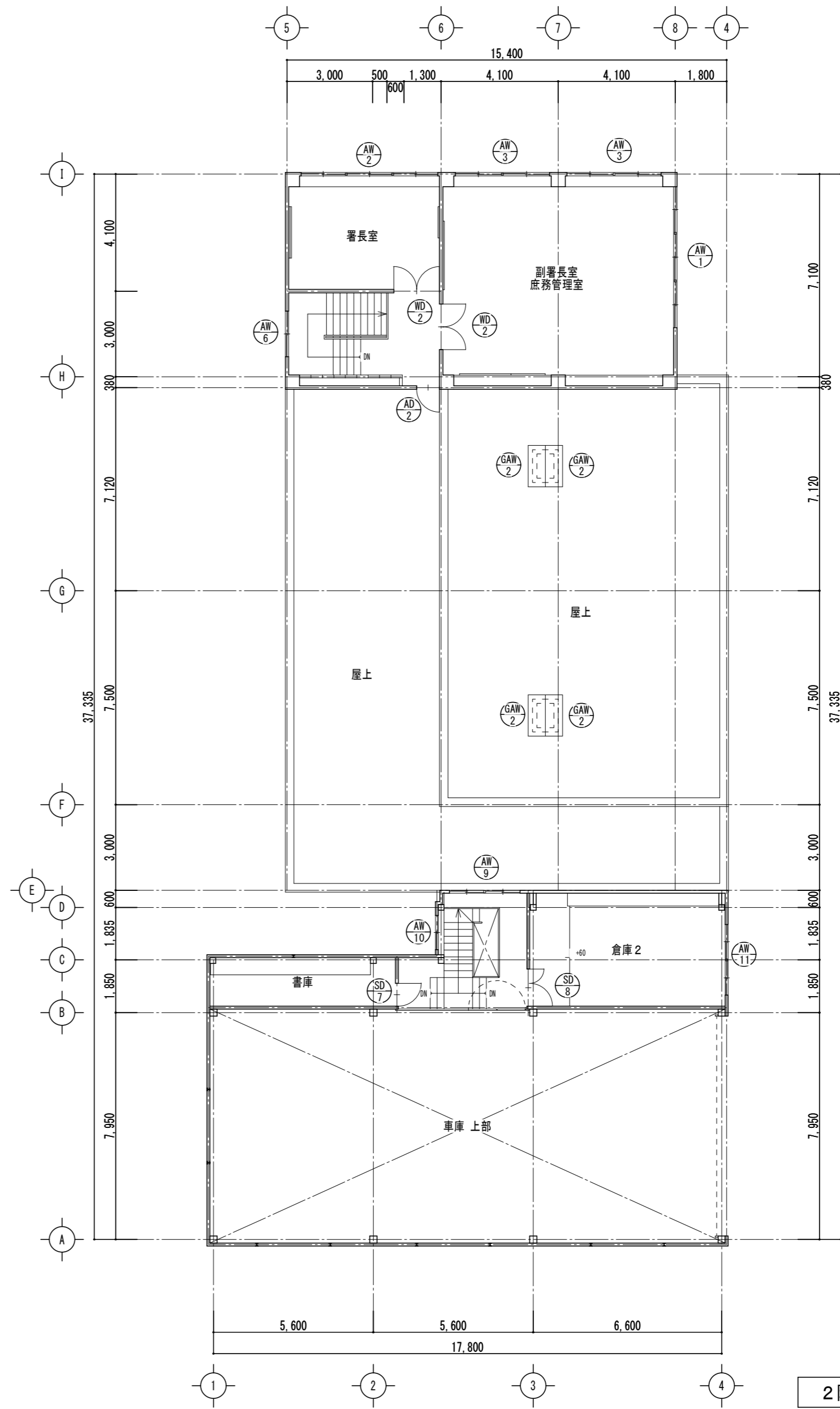
DATE

工事名称 旧津市北消防署解体工事

図面名称 北消防署 展開図⑤



1階平面図 S=1/150



2階平面図 S=1/150



1 2 3 4	1 2 3 4
------------------	------------------

(株)田端隆建築設計  
 三重県知事登録第1-801 一級建築士 No.352551 田端 隆也

設計代表者 一級建築士 No.352551 田端隆也	設計担当 一級建築士 No.352551 田端隆也	一級建築士 No.372093 南 賢治
-------------------------------------	------------------------------------	----------------------------

SCALE	A2	1/150
	A3	1/210
DATE		

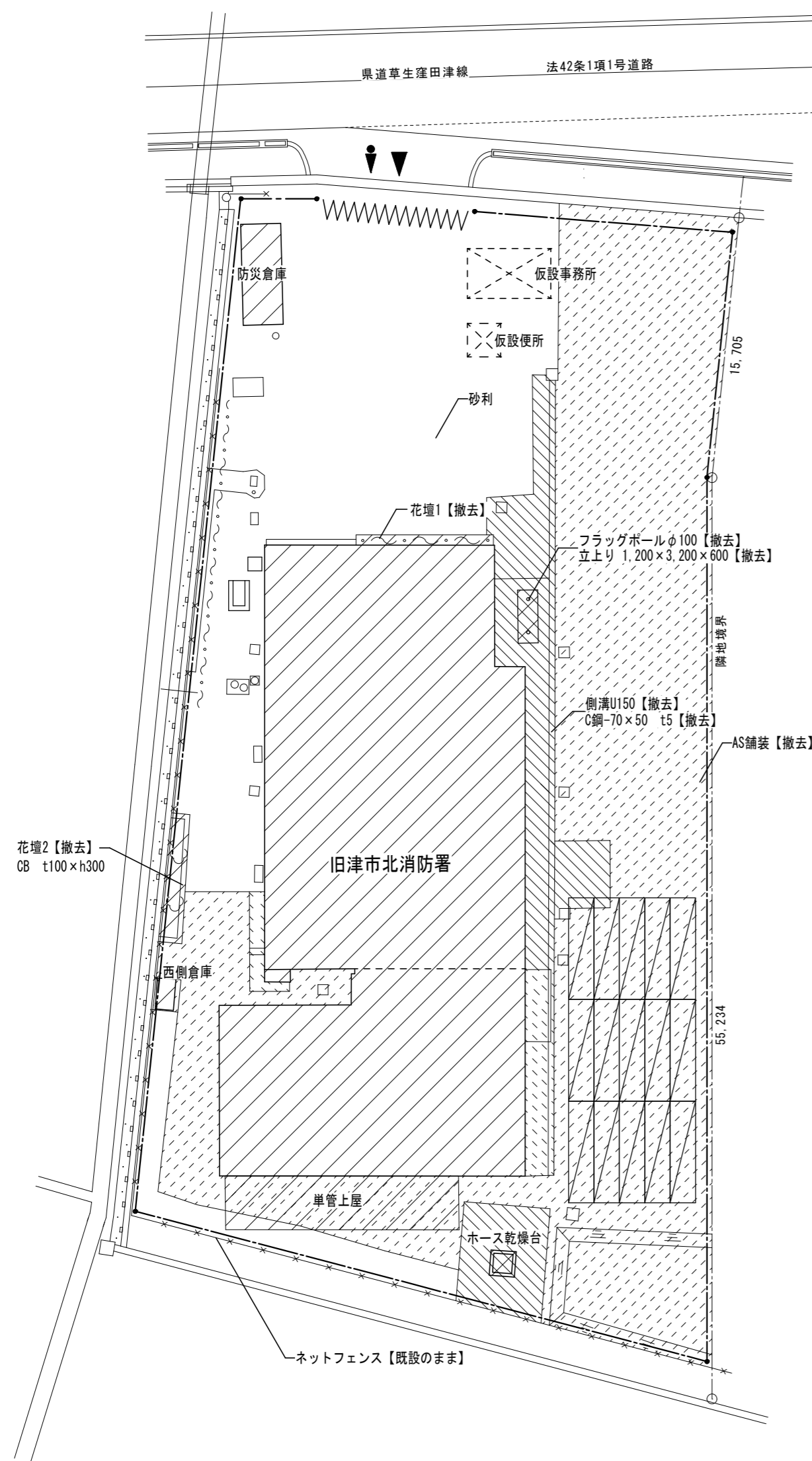
工事名称 旧津市北消防署解体工事  
 図面名称 北消防署 建具指示図

<p>SS-1 車庫 2箇所</p> <p>重量シャッター スラット t1.6mm 電動 補強アングル L100×100×7 両面 4箇所</p>	<p>SD-1 事務室 1箇所</p> <p>2連引違ガラス戸 OP 戸車、クレセント</p>	<p>SD-2 廊下、厨房・食堂 2箇所</p> <p>引分フラッシュ OP 埋込レール、戸車、打掛錠、鎌錠</p>	<p>SD-3 倉庫1、通路 2箇所</p>	<p>SD-4 機械室 1箇所</p> <p>両開フラッシュ OP</p>	<p>SD-5 油庫 1箇所</p> <p>片開フラッシュ OP ピーヒンジ、ロック シリンダー錠</p>		
<p>SD-6 プロパン庫 1箇所</p> <p>両開アミ戸 (フェンス) OP 蝶番、フランス落し、南京錠</p>	<p>AD-1 ホール 1箇所</p> <p>中央両開ガラス戸 左右FIX フローヒンジ、フランス落し、 シリンダー錠、把手ステンレス棒</p>	<p>AD-2 厨房・食堂、屋上 2箇所</p> <p>片開ガラス戸 蝶番ドアチェック ロック シリンダー錠</p>	<p>AW-1 副署長室・庶務管理室 事務室 2箇所</p> <p>3連引違ガラス戸 戸車、クレセント</p>	<p>AW-2 署長室 1箇所</p>	<p>AW-3 副署長室・庶務管理室、事務室 4箇所</p> <p>2連引違ガラス戸</p>		
<p>AW-4 仮眠室 1箇所</p> <p>2連引違ガラス戸 戸車、クレセント</p>	<p>AW-5 厨房・食堂 1箇所</p> <p>摺りガラス</p>	<p>AW-6 階段 1箇所</p> <p>引違ガラス戸</p>	<p>AW-7 機械室、浴室 2箇所</p> <p>摺りガラス</p>	<p>AW-8 便所 1箇所</p> <p>摺りガラス</p>	<p>WD-1 事務室、厨房・食堂 1箇所</p> <p>親子フラッシュ OP 蝶番 (空錠) ロック アフリ止</p>	<p>WD-2 副署長室・庶務管理室 署長室 2箇所</p> <p>両開フラッシュ OP</p>	<p>WD-3 便所 1箇所</p> <p>片開フラッシュ OP</p>
<p>TB-1 便所 1箇所</p> <p>ブース 片開フラッシュ OP ラバートリヒンジ、YL受金物、蝶番、引手</p>	<p>WD-4 物入 1箇所</p> <p>片開フラッシュ OP 蝶番、ロック (空錠)</p>	<p>D6 押入 2箇所</p> <p>引違ガラス戸 引手</p>	<p>GAW-1 油庫 1箇所</p> <p>アルミガラリ戸FIX</p>	<p>GAW-2 排気筒 4箇所</p> <p>アルミガラリ戸FIX</p>	<p>SW1 事務室 1箇所</p> <p>2連引違ガラス戸 OP 戸車、クレセント</p>		

※ 金物ハ全テステンレス製トスル  
アルミガラリ戸用ニテハ  
オーダーメイド製トスル  
面積約 200kg/m<sup>2</sup>

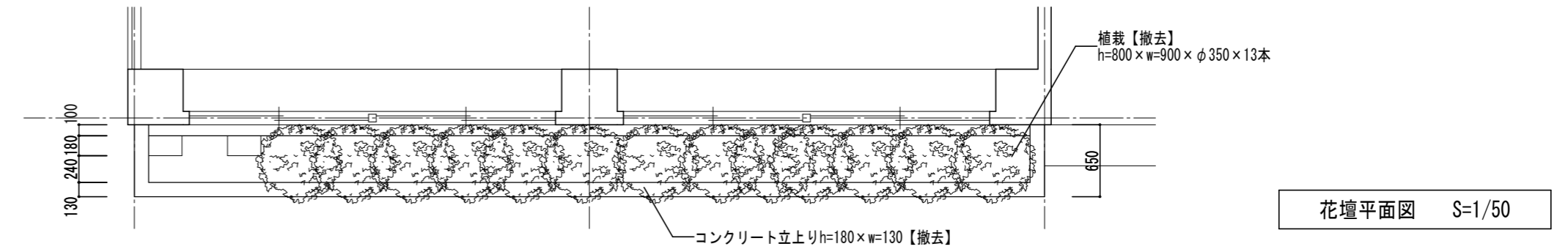
建具符号	AW-9 アルミ引違マド 5ヶ所	AW-10 アルミ引違マド 2ヶ所	AW-11 アルミ引違マド 1ヶ所	AW-4 2ヶ所	SW-1 1ヶ所
姿図					
使用箇所	車庫・通路	倉庫2・通路	倉庫2	1階救急隊仮眠室・消防隊仮眠室	事務室
材料仕上	アルミカラー	←	←	←	ガラス建具
障子/見込	透明 5mm 見込 70	←	←	←	透明5mm
付属金物	クレセント、網戸(ステンレス)、アルミ水切、(アルミ額縁)	←	クレセント、網戸(ステンレス)、水切り、アルミ額縁	←	木額縁、付属金物一式
建具符号	AD-3 アルミエンジンドア 1ヶ所	AD-4 アルミ浴室ドア 2ヶ所	AD-5 アルミ浴室ドア 1ヶ所	AD-6 アルミ浴室ドア 1ヶ所	
姿図					
使用箇所	消毒室	トイレ室	浴室	洗面、脱衣	
材料仕上	アルミカラー	←	←	←	
障子/見込	強化ガラス 6mm 見込 70	強化ガラス 4mm 見込 枠40	←	←	
付属金物	光電スイッチ式エンジン(光センサー併用)	外部握玉、内部ハンドル、換気かまち、丁番、ステンレス、7mm額縁	外部握玉、内部ハンドル、丁番、ステンレス、アルミ額縁	←	
建具符号	SD-7 防火戸 スチールドア 2ヶ所	SD-8 防火戸 スチール親子ドア 1ヶ所	WD-5 片引きフラッシュ戸 2ヶ所	WD-6 親子フラッシュ戸 1ヶ所	OS-1 オーバースライダー(ファイバーグラス)
姿図					
使用箇所	倉庫・消毒室	倉庫2	救急隊仮眠室・消防隊仮眠室	1階廊下	
材料仕上	化粧鋼板 t=0.8	←	化粧ポリエステル合板	化粧ポリエステル合板	
障子/見込	網入ガラス 6.8mm 見込 40	←	透明 4mm 見込 36	透明 4mm 見込 36	
付属金物	枠t=1.6、番摺ステンレスt=1.5、丁番、モノロック、DC	枠t=1.6、番摺ステンレスt=1.5、丁番、モノロック、フタ隠し、DC	ステンレス舟底引手、戸車、戸当り	ステンレス丁番、空錠、戸当り	電動式付属品一式 1/100



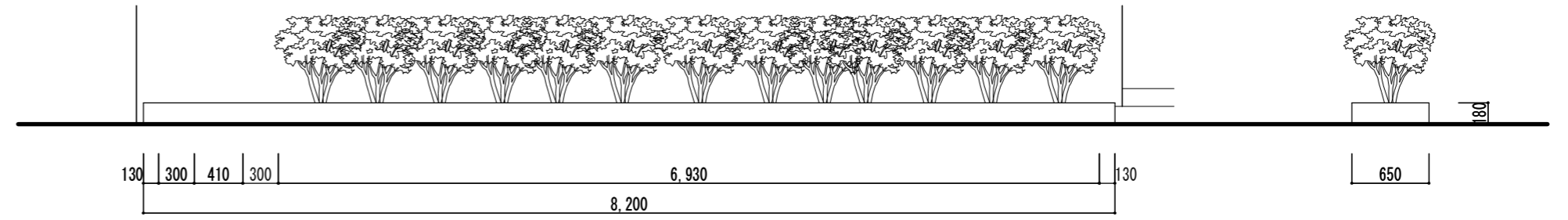


外構図 S=1/300

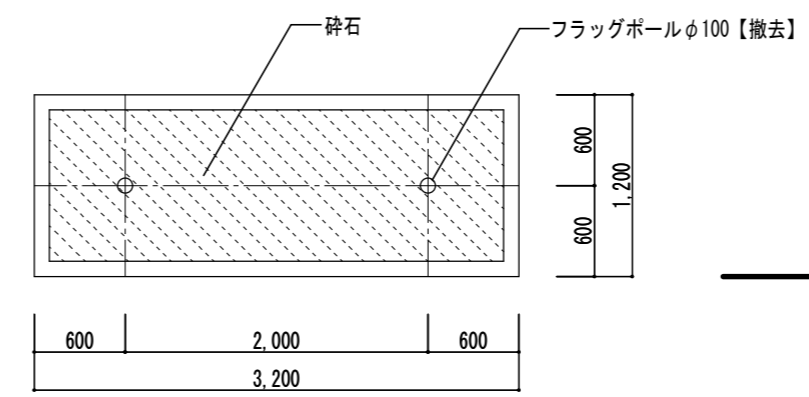
- 凡例
- : 解体範囲
  - : 犬走り t200【撤去】
  - : 犬走り t150【撤去】
  - : AS舗装
  - : 粗粒度アスファルト t50【撤去】
  - : 鉄板敷き t22



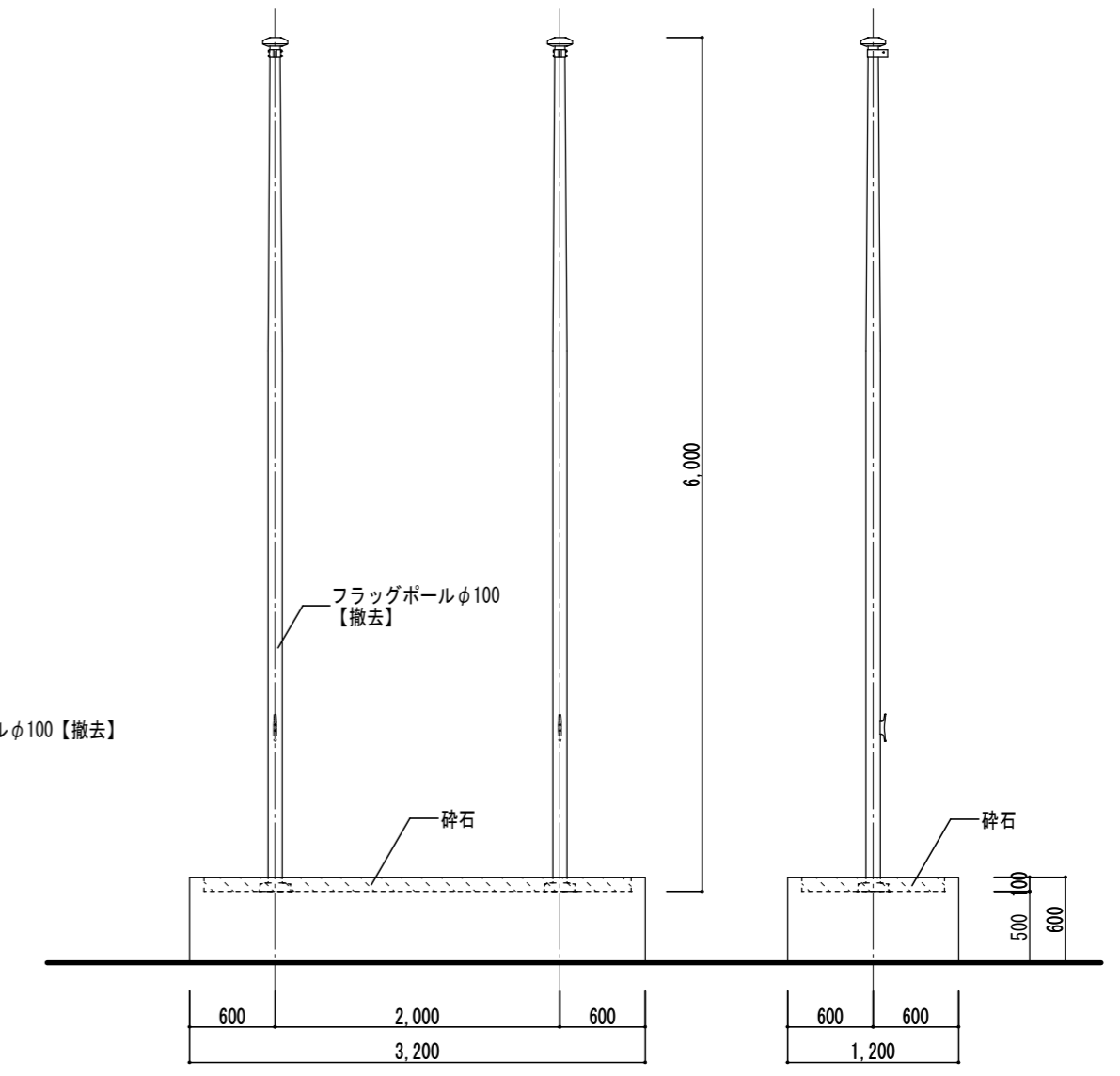
花壇平面図 S=1/50



花壇1立面図 S=1/50



フラッグポール平面図 S=1/50



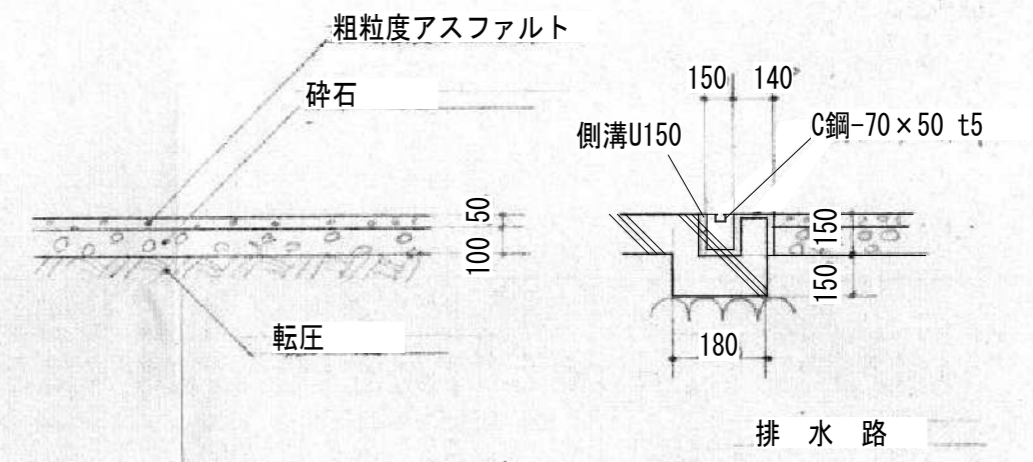
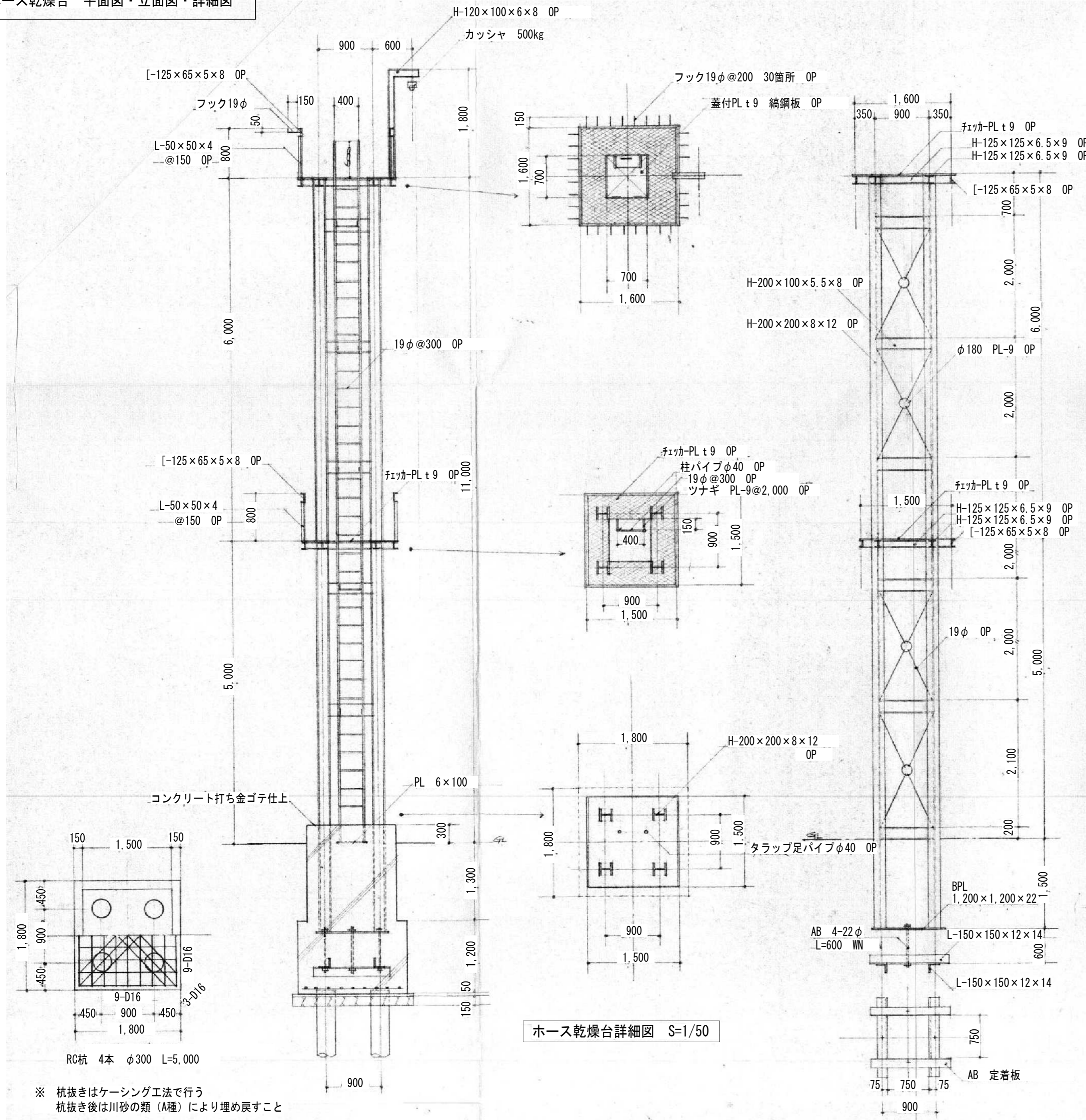
フラッグポール立面図 S=1/50

- 凡例
- : 砕石

凡例	
	仮面鉄板(目隠シ型) H=2,000
	ジャバラゲート W=6,000 x H=1,800
	工事車両進入口
	交通整理員は工事車両を誘導すること。

特記事項

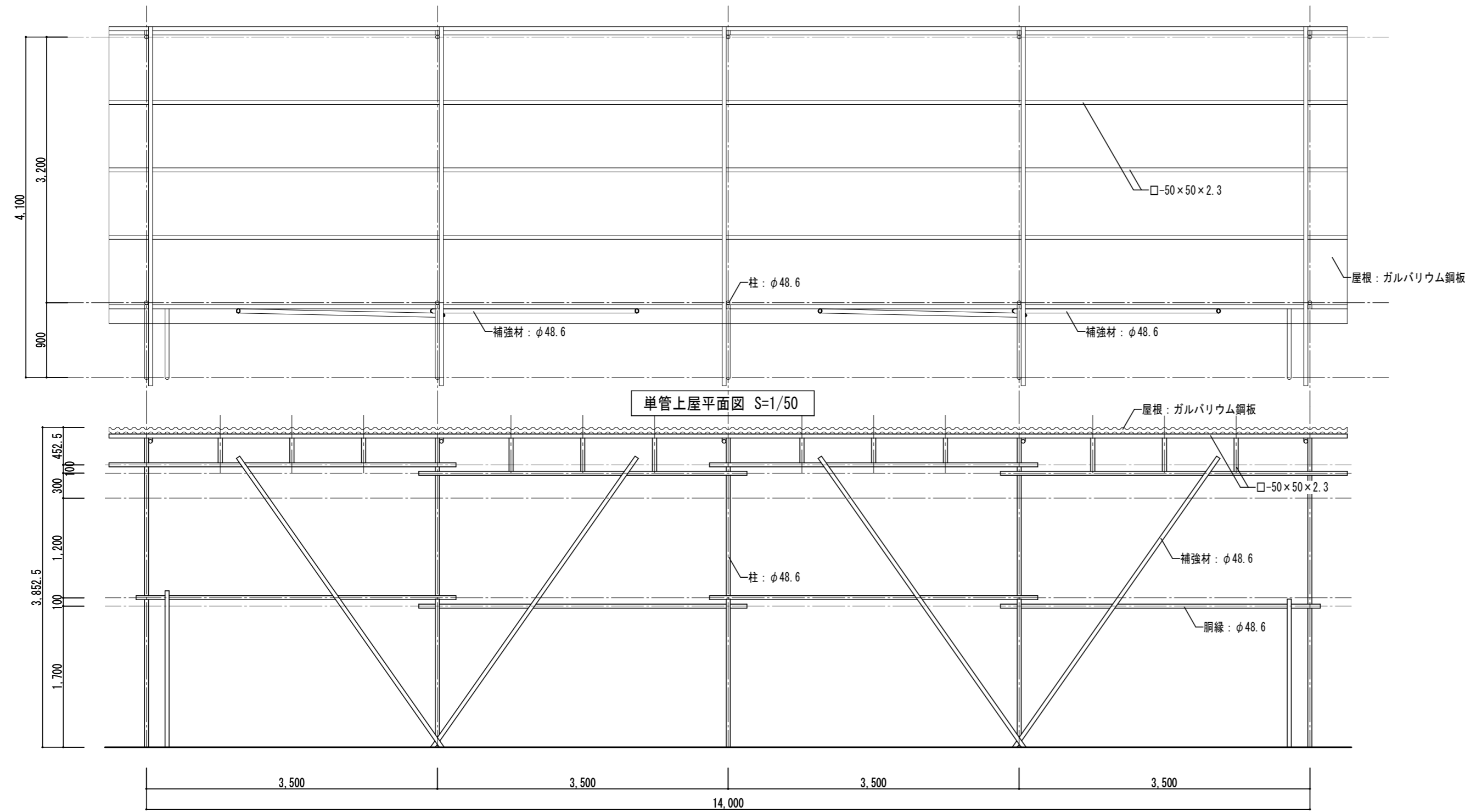
- ※仮設計画や作業員の駐車スペースは施設側と協議の上、決定とすること
- ※工事車両は交通誘導警備員を配置し、隣接するガソリンスタンドブロック塀の破損等に十分に注意すること
- ※仮設計画については、施工者の責任の下に十分検討すること
- ※必要に応じて適切な路面等の養生・鉄板敷きを行うこと
- ※本仮設計画図に記載した仮設計画は、発注者側の積算上の考え方を示したものであって、施工条件として示したものではありませんので、受注者の責任の下に十分検討すること



屋外簡易舗装 断面図 S=1/30

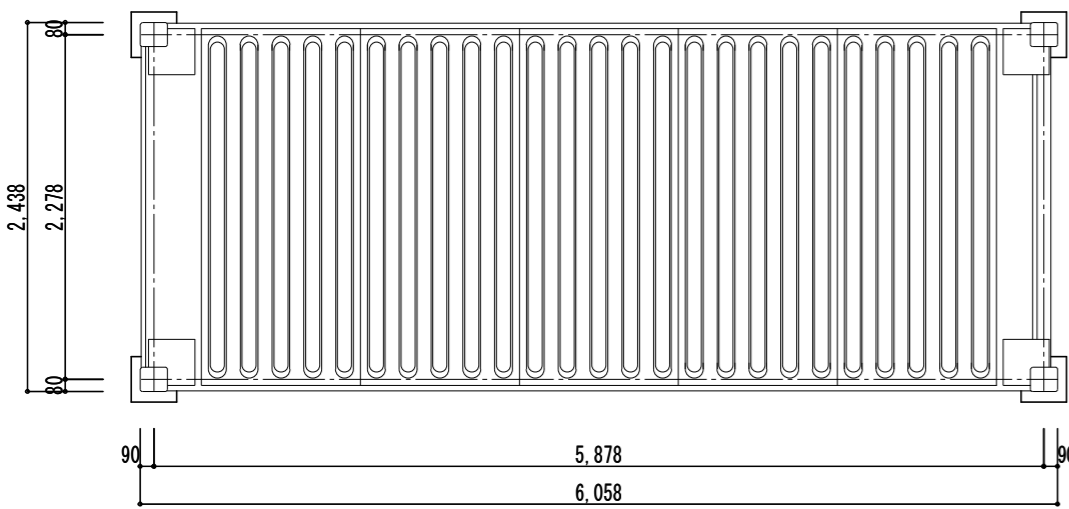
ホース乾燥台詳細図 S=1/50

※ 杭抜きはケーシング工法で行う  
杭抜き後は川砂の類（A種）により埋め戻すこと

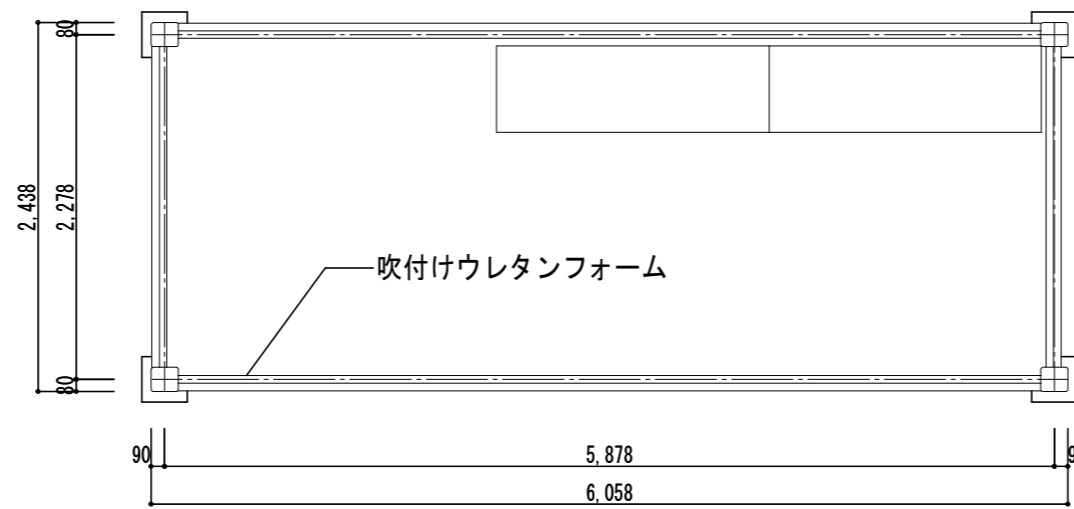


単管上屋南側立面図 S=1/50 ※すべて解体

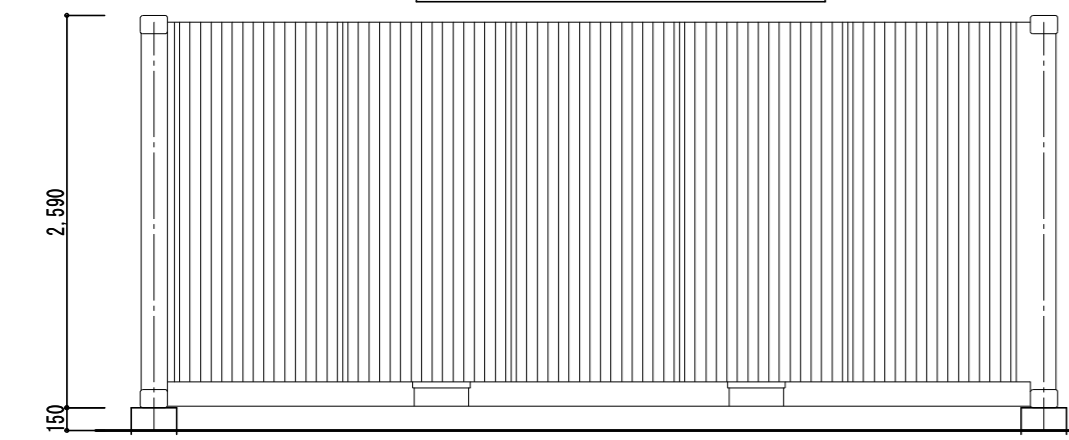
単管上屋断面図 S=1/50



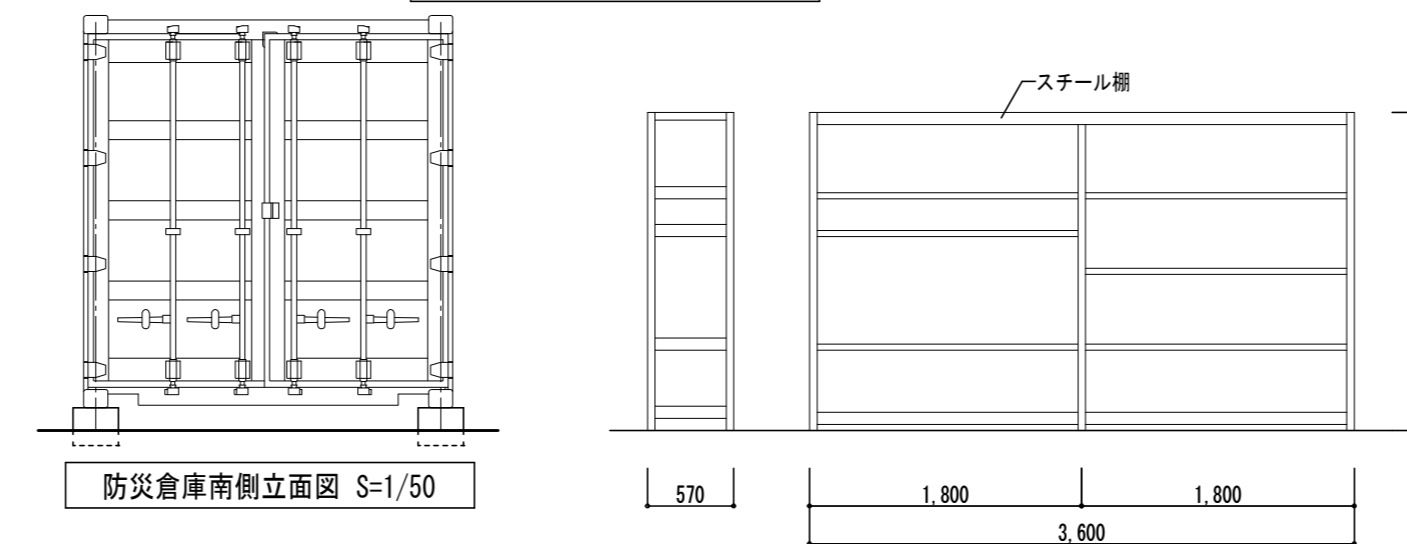
防災倉庫屋根伏図 S=1/50



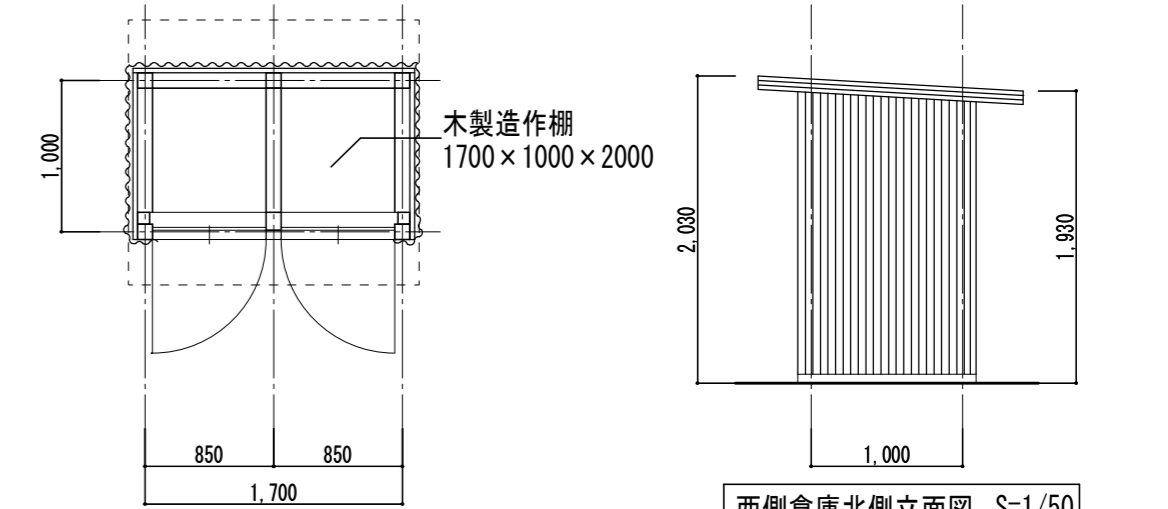
防災倉庫平面図 S=1/50



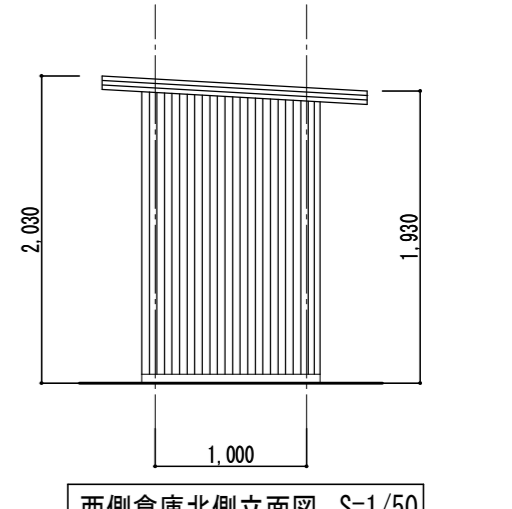
防災倉庫東側立面図 S=1/50 ※すべて解体 (基礎共)



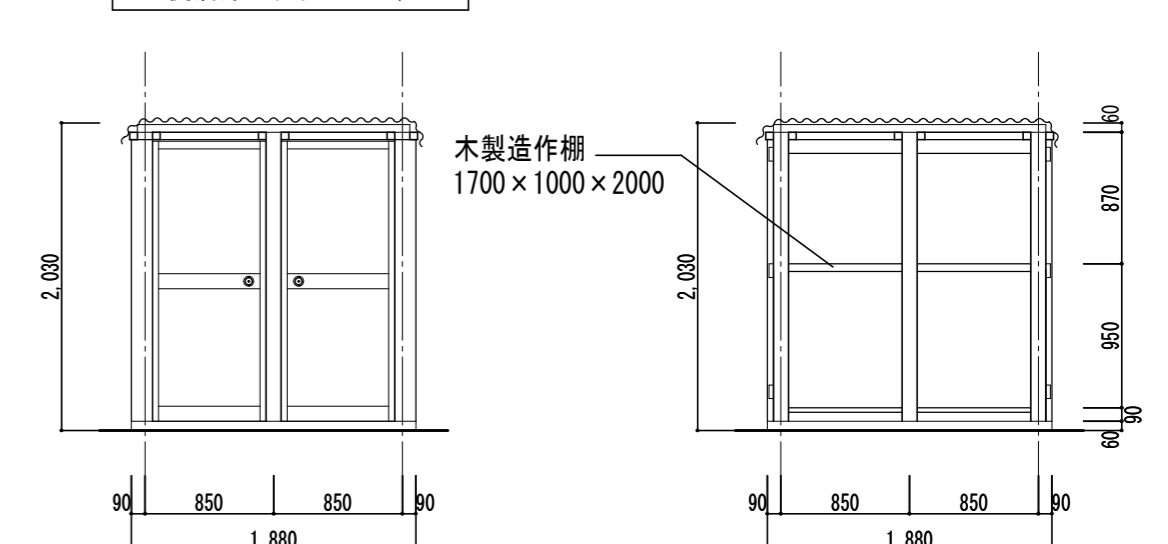
防災倉庫南側立面図 S=1/50



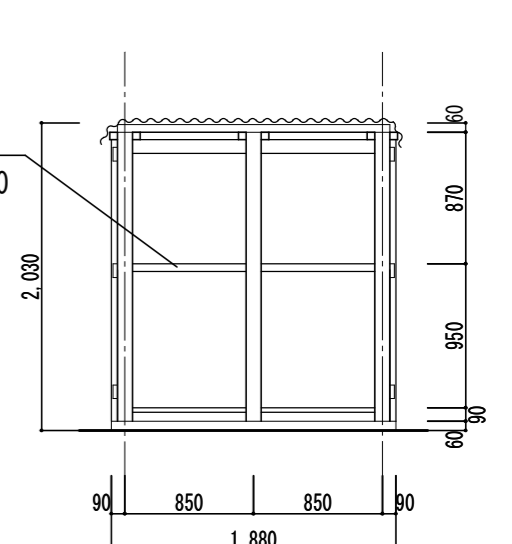
西側倉庫平面図 S=1/50



西側倉庫北側立面図 S=1/50



西側倉庫東側立面図 S=1/50 ※すべて解体 (基礎共)



西側倉庫断面図 S=1/50

<p>設計代表者</p> <p>一般建築士 田端 渡也</p> <p>No.352551</p> <p>No.352551</p> <p>No.352551</p> <p>No.352551</p>	<p>設計担当者</p> <p>一般建築士 田端 渡也</p> <p>No.352551</p> <p>No.352551</p> <p>No.352551</p> <p>No.352551</p>	<p>SCALE</p> <p>A2 1/50</p> <p>A3 1/70</p> <p>DATE</p>	<p>工事名称</p> <p>旧津市北消防署解体工事</p> <p>図面名称</p> <p>防災倉庫・西側倉庫・単管上屋 平面図・立面図・断面図</p>	<p>A-31</p> <p>原図: A2</p>
---	---	--	--	---------------------------

(株)田端建築設計

設計代表者

設計担当者

SCALE

A2 1/50

A3 1/70

DATE

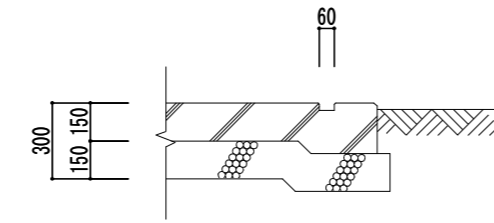
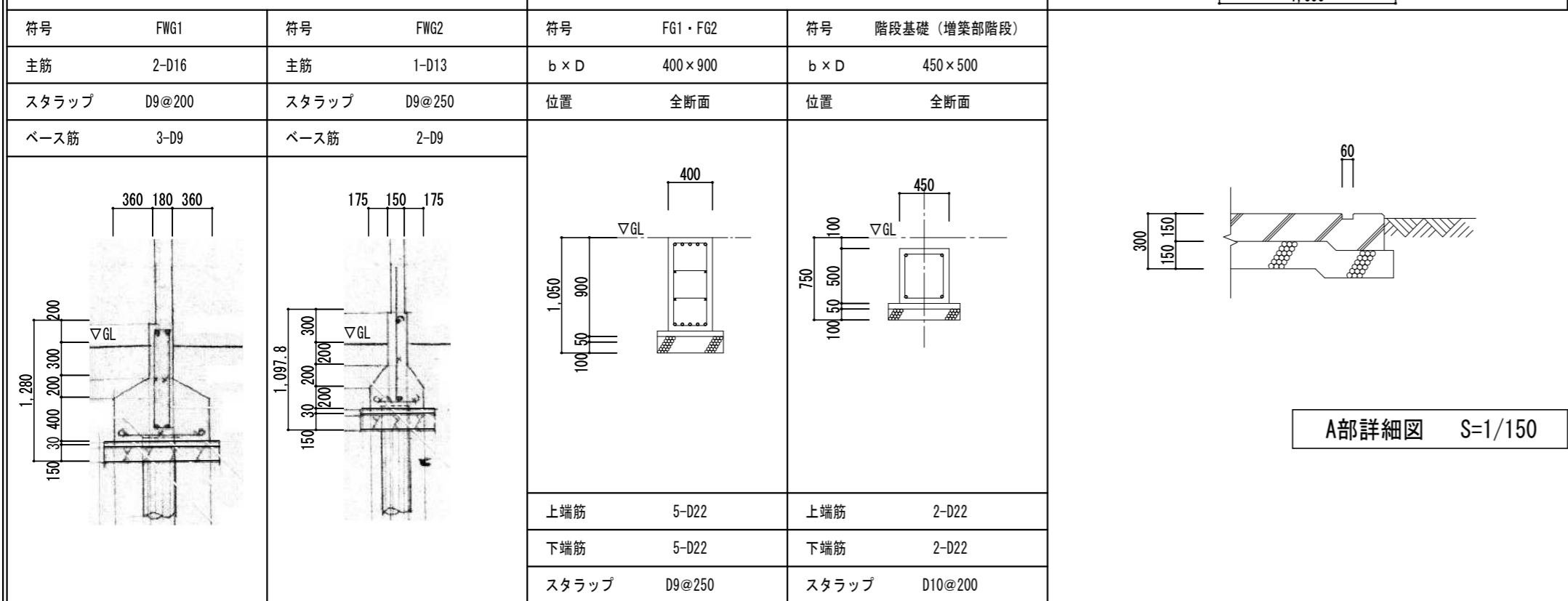
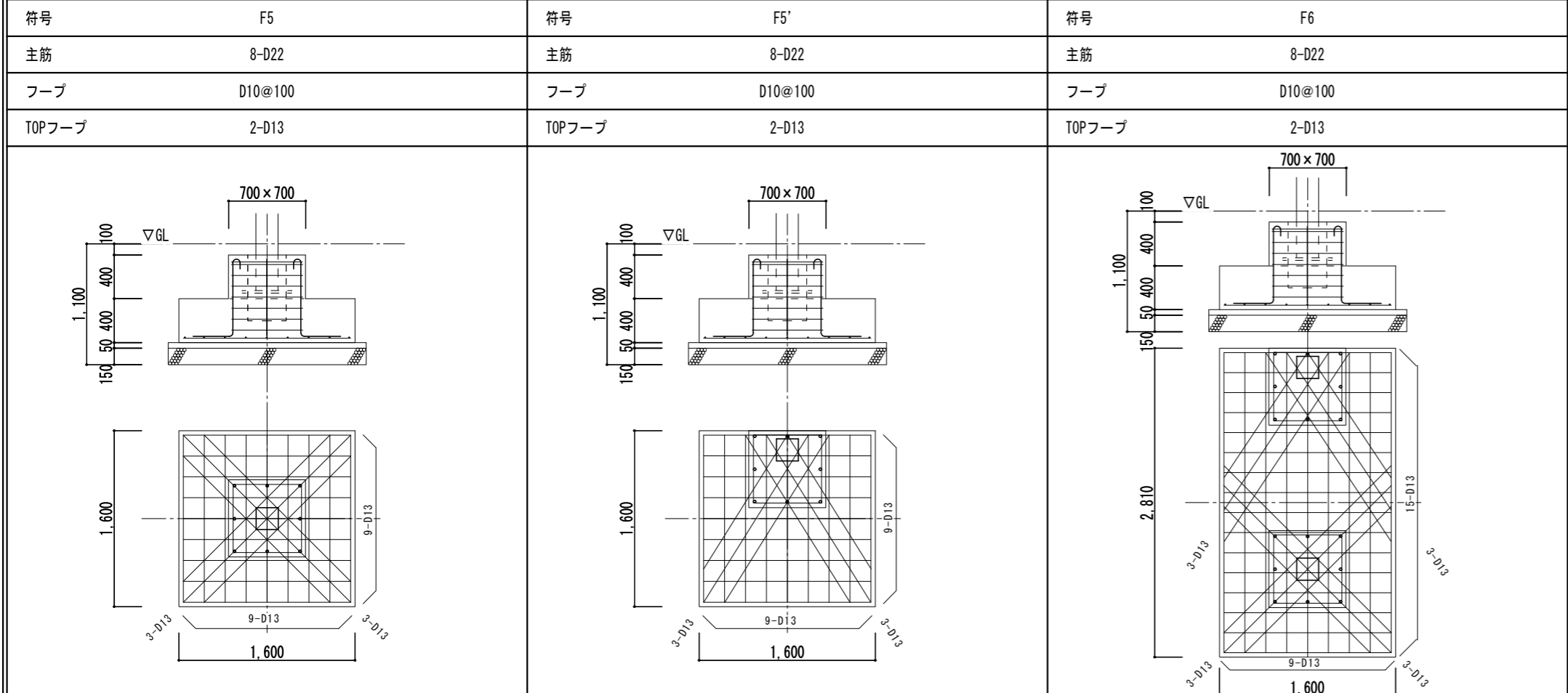
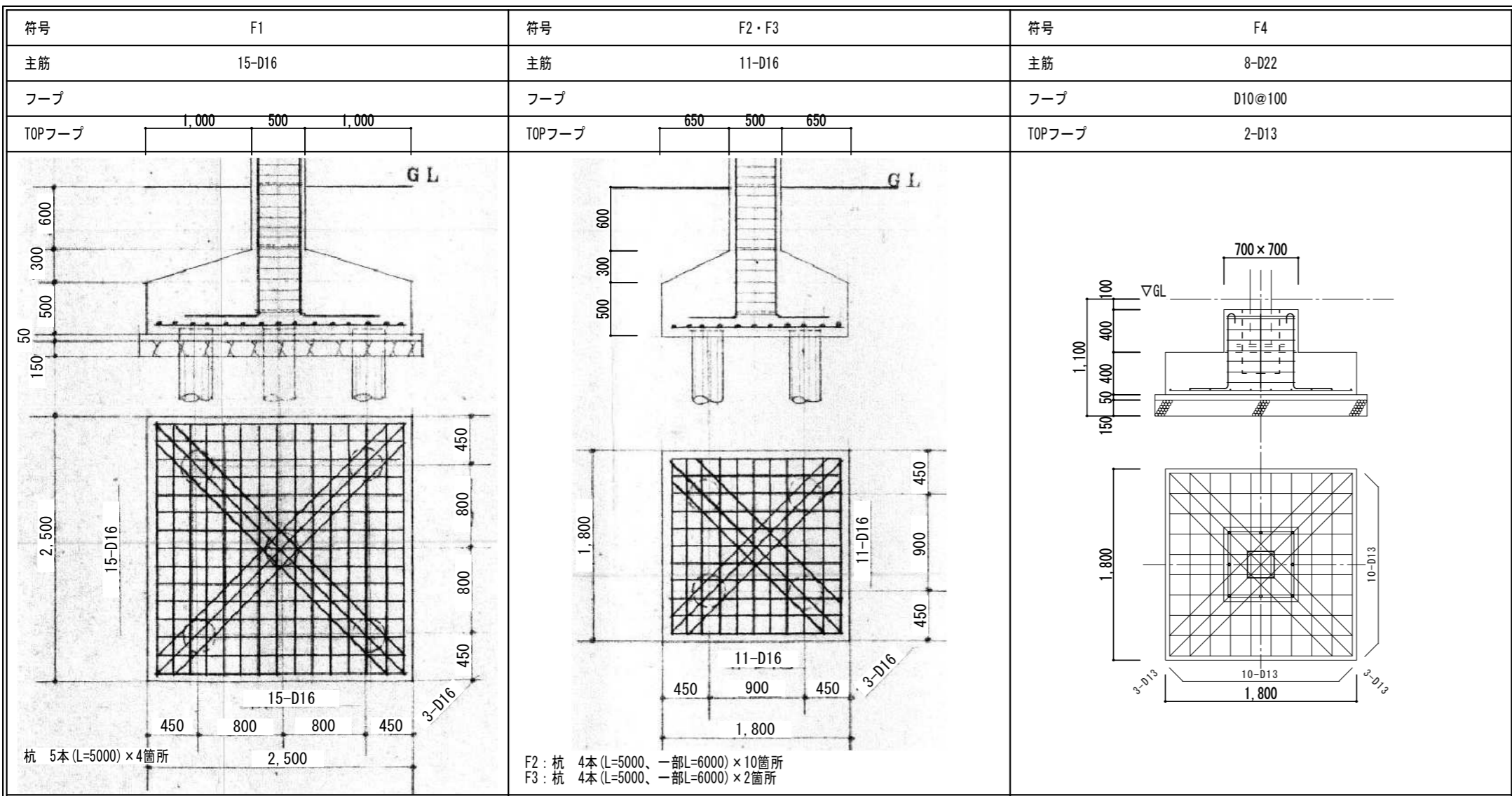
工事名称 旧津市北消防署解体工事

図面名称 防災倉庫・西側倉庫・単管上屋 平面図・立面図・断面図

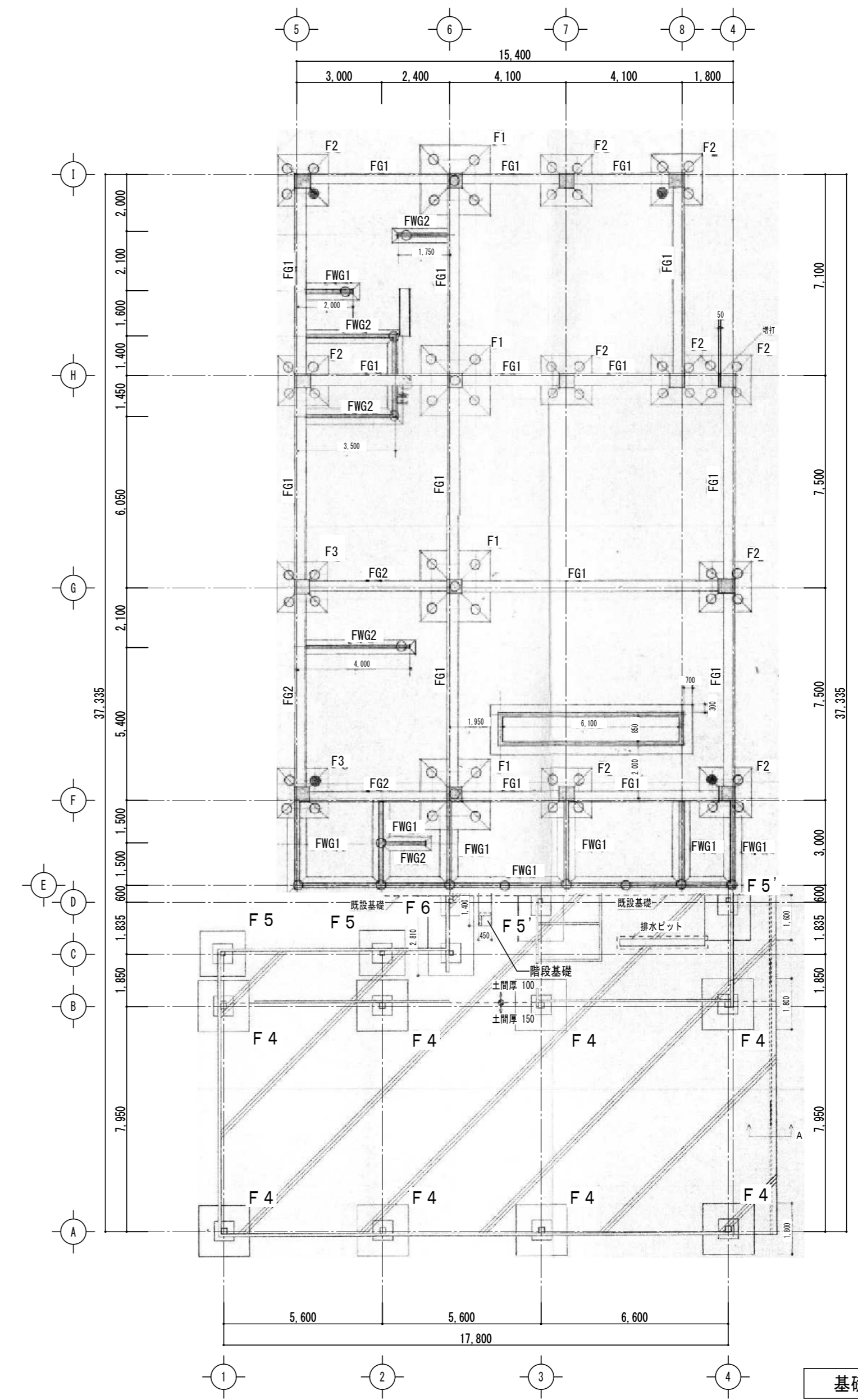
A-31

原図: A2

北消防署 基礎伏図

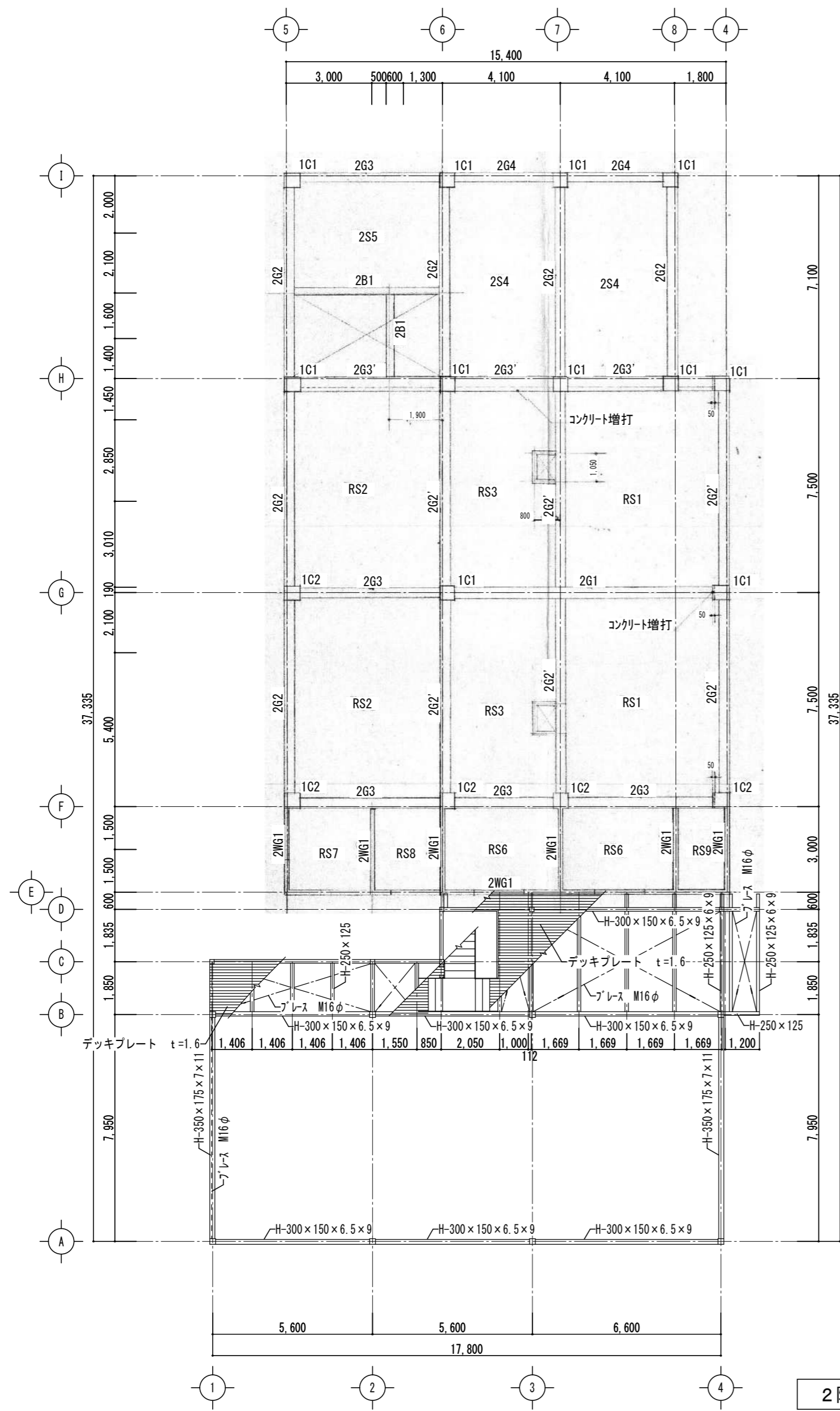


A部詳細図 S=1/150

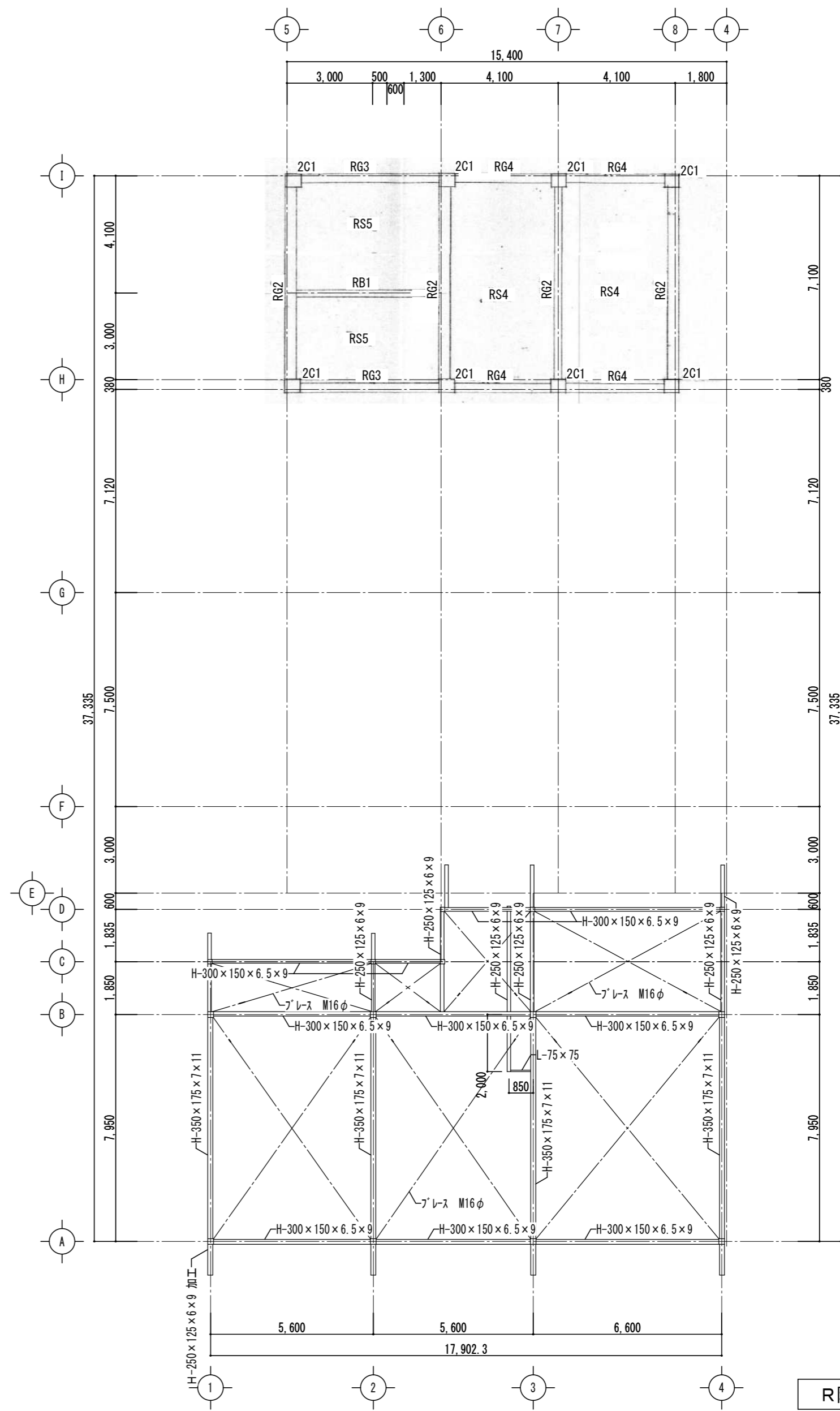


基礎伏図 S=1/150

※ 土間・ピットの配筋D10@200 (タテヨコ共) ※ 杭抜きはケーシング工法で行う  
 ※ ○印はRC杭 78本、φ300、L=5,000 杭抜き後は川砂の類 (A種) により埋め戻すこと  
 ●印はRC杭 (試験杭) 4本、φ300、L=6,000



2階梁伏図 S=1/150



R階梁伏図 S=1/150

1. 設計者 2. 設計者 3. 設計者 4. 設計者	1. 設計者 2. 設計者 3. 設計者 4. 設計者
--------------------------------------	--------------------------------------

田端建築設計 (株) 田端建築設計  
 三重県知事登録第1-801 一級建築士 No.352551 田端 渡也

設計代表者 一級建築士 No.352551 田端 渡也	設計担当者 一級建築士 No.372093 田端 渡也
--------------------------------------	--------------------------------------

SCALE	A2	1/150
DATE	3/3	17/210

工事名称 旧津市北消防署解体工事  
 図面名称 北消防署 梁伏図

柱・梁リスト

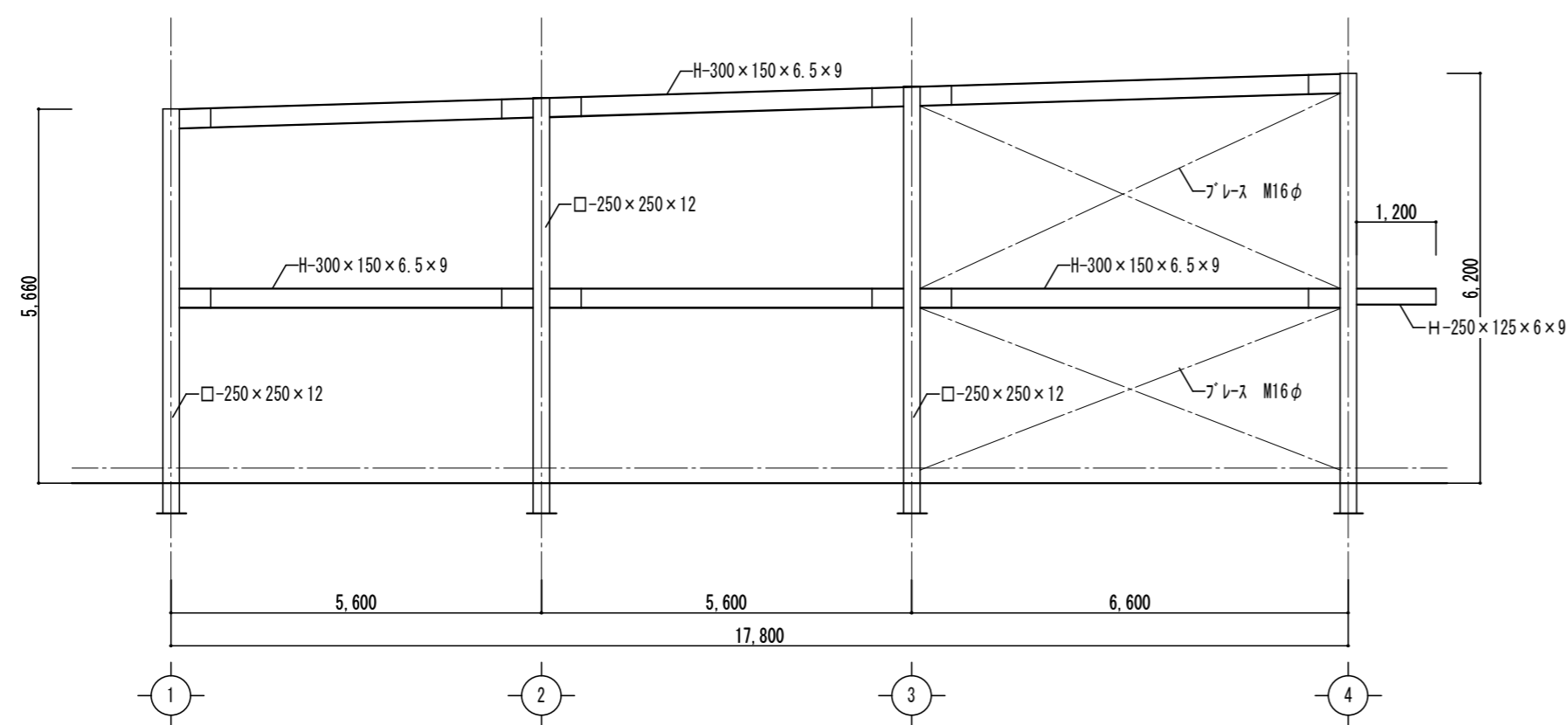
符号	RG2		RG3		RG4		RB			
	b × D	位置	350 × 650	350 × 650	350 × 650	350 × 650	350 × 650	350 × 650	250 × 550	250 × 550
位置			端部	中央	端部	中央	端部	中央	端部	中央
断面										
上端筋			4-D22	2-D22	4-D19	2-D19	3-D19	2-D19	3-D19	2-D19
下端筋			2-D22	4-D22	2-D19	4-D19	2-D19	3-D19	2-D19	3-D19
スタラップ			9φ@150	9φ@200	9φ@150	9φ@200	9φ@200	9φ@250	9φ@150	9φ@200
腹筋			2-9φ	2-9φ	2-9φ	2-9φ	2-9φ	2-9φ	-	-
符号	2G1		2G2 (2G2')		2G3		2G4		2B	
b × D	400 × 900	400 × 900	350 × 700 (400 × 800)	350 × 700 (400 × 800)	350 × 700	350 × 700	350 × 700	350 × 700	250 × 550	250 × 550
位置	端部	中央	端部	中央	端部	中央	端部	中央	端部	中央
断面										
上端筋	6-D22	2-D22	5-D22	3-D22	5-D22	2-D22	4-D22	2-D22	3-D19	2-D19
下端筋	4-D22	6-D22	3-D22	5-D22	2-D22	3-D22	2-D22	4-D22	2-D19	3-D19
スタラップ	9φ@100	9φ@200	9φ@150	9φ@200	9φ@150	9φ@200	9φ@200	9φ@250	9φ@150	9φ@200
腹筋	2-9φ	2-9φ	2-9φ	2-9φ	2-9φ	2-9φ	2-9φ	2-9φ	-	-
符号	1C1		1C2		2C1					
b × D	500 × 500		500 × 500		500 × 500					
断面										
主筋	20-D22		16-D22		12-D22					
HOOP	9φ@100		9φ@100		9φ@100					
D. HOOP	9φ@600		9φ@600		9φ@600					

壁リスト

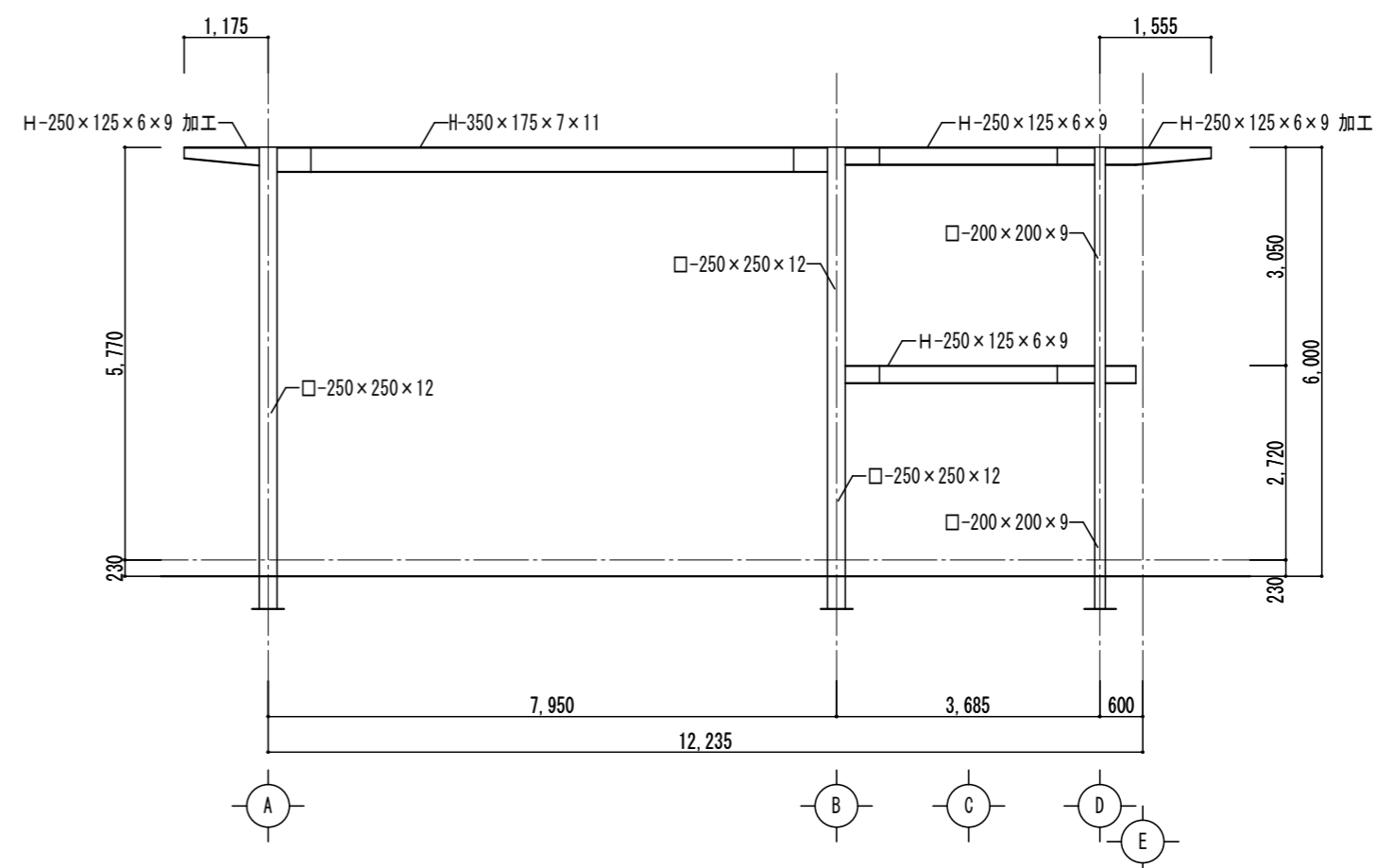
壁厚	180	150	120
断面			
縦筋	13φ-@200ダブル	9φ-@200ダブル	9φ-@200
横筋	9φ-@200ダブル	9φ-@250ダブル	9φ-@250
開口補強	2-13φ	2-13φ	1-13φ

スラブリスト

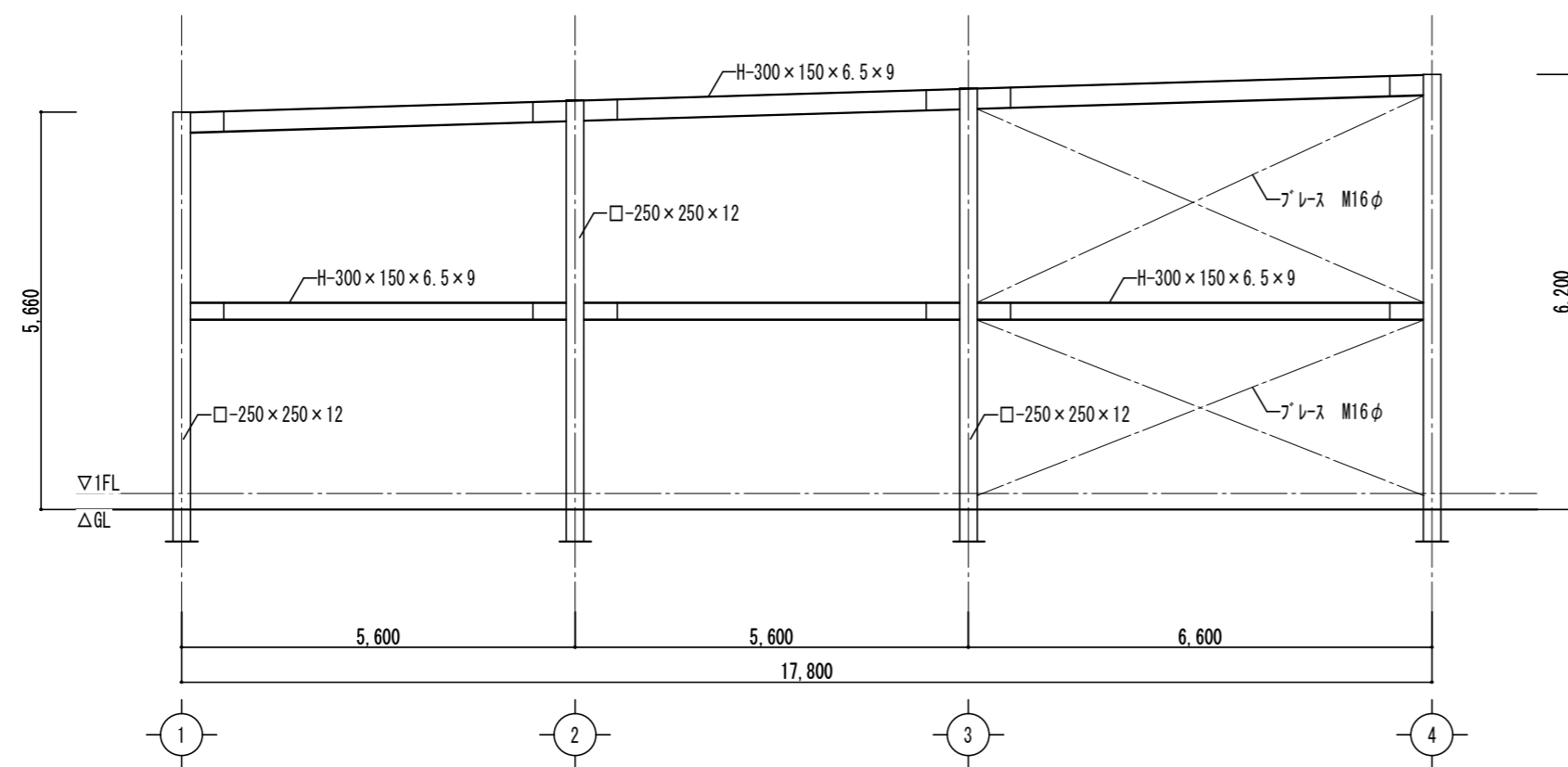
符号	版厚		主筋		配力筋	
			端部	中央	端部	中央
RS1	120	上筋	13φ-@150	13φ-@600	9φ-@250	13φ-@600
		下筋	9φ-@250	13φ-@150	9φ-@250	9φ, 13φ-@200 交互
RS2	120	上筋	13φ-@150	13φ-@600	9φ-@250	13φ-@600
		下筋	9φ-@250	13φ-@150	9φ-@250	9φ, 13φ-@200 交互
RS3	120	上筋	9φ, 13φ-@200	13φ-@600	9φ-@250	13φ-@600
		下筋	9φ-@250	9φ, 13φ-@200	9φ-@250	9φ, 13φ-@300
2S4	120	上筋	9φ, 13φ-@200		9φ-@250	
		下筋	9φ-@250	9φ, 13φ-@200	9φ-@250	9φ, 13φ-@300
2S5	120	上筋	9φ, 13φ-@200		9φ-@250	
		下筋	9φ-@250	9φ, 13φ-@200	9φ-@250	9φ, 13φ-@300
RS6	120	上筋	9φ-@200	9φ-@600	9φ-@250	9φ-@600
		下筋	9φ-@250	9φ-@200	9φ-@250	9φ-@600
RS7	120	上筋	9φ-@200	9φ-@200	9φ-@300	9φ-@300
		下筋	9φ-@200	9φ-@200	9φ-@300	9φ-@300
RS8	120	上筋	9φ-@200	9φ-@200	9φ-@300	9φ-@300
		下筋	9φ-@200	9φ-@200	9φ-@300	9φ-@300
RS9	120	上筋	9φ-@200	9φ-@200	9φ-@300	9φ-@300
		下筋	9φ-@200	9φ-@200	9φ-@300	9φ-@300
RS4	120	上筋	9φ, 13φ-@200	13φ-@600	9φ-@250	13φ-@600
		下筋	9φ-@250	9φ, 13φ-@200	9φ-@250	9φ, 13φ-@300
RS5	120	上筋	9φ, 13φ-@200	13φ-@600	9φ-@250	13φ-@600
		下筋	9φ-@250	9φ, 13φ-@200	9φ-@250	9φ, 13φ-@300



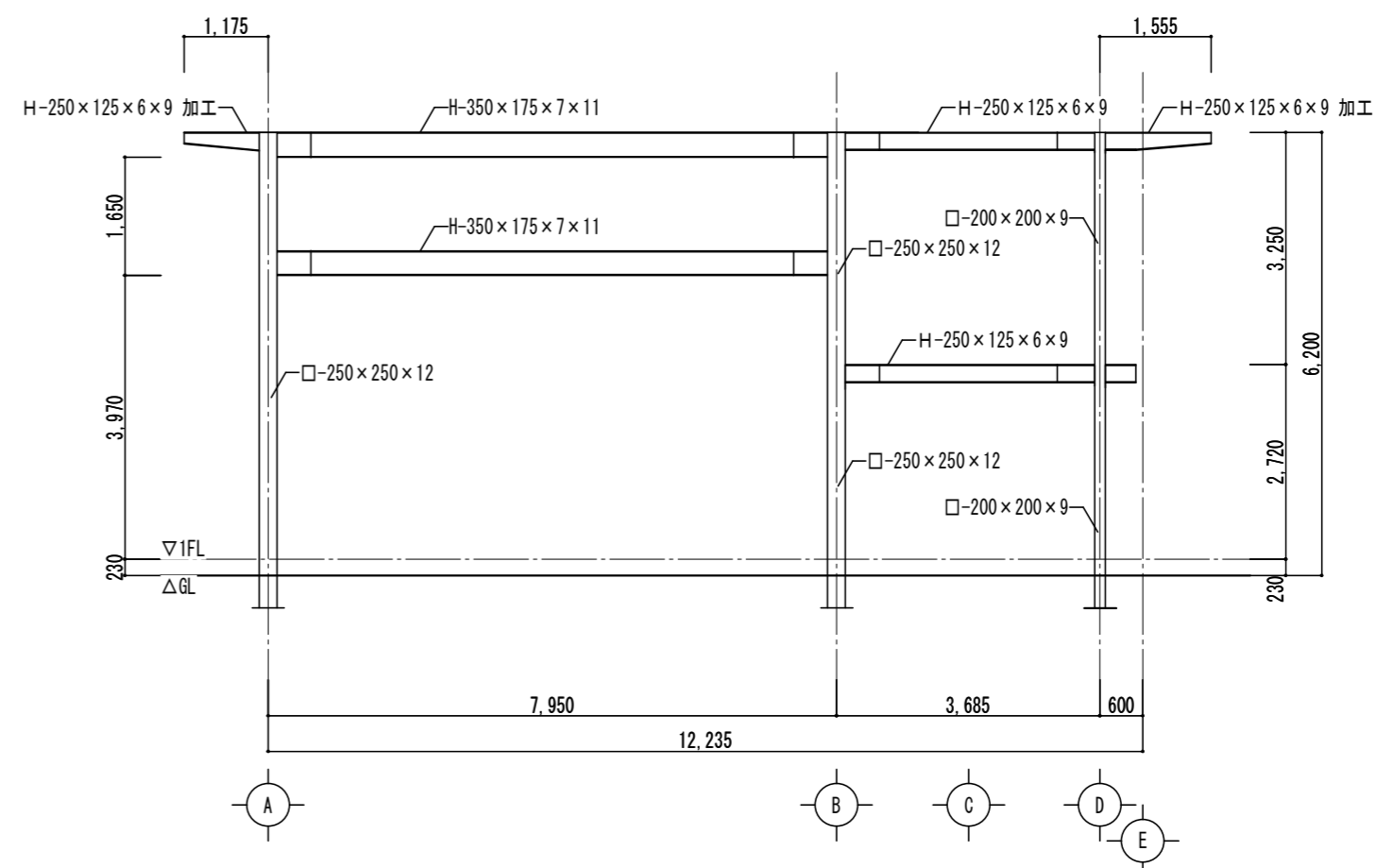
B通軸組図 S=1/100



3通軸組図 S=1/100



A通軸組図 S=1/100



4通軸組図 S=1/100

・	・	・	・	・	・
・	・	・	・	・	・
・	・	・	・	・	・
・	・	・	・	・	・
・	・	・	・	・	・

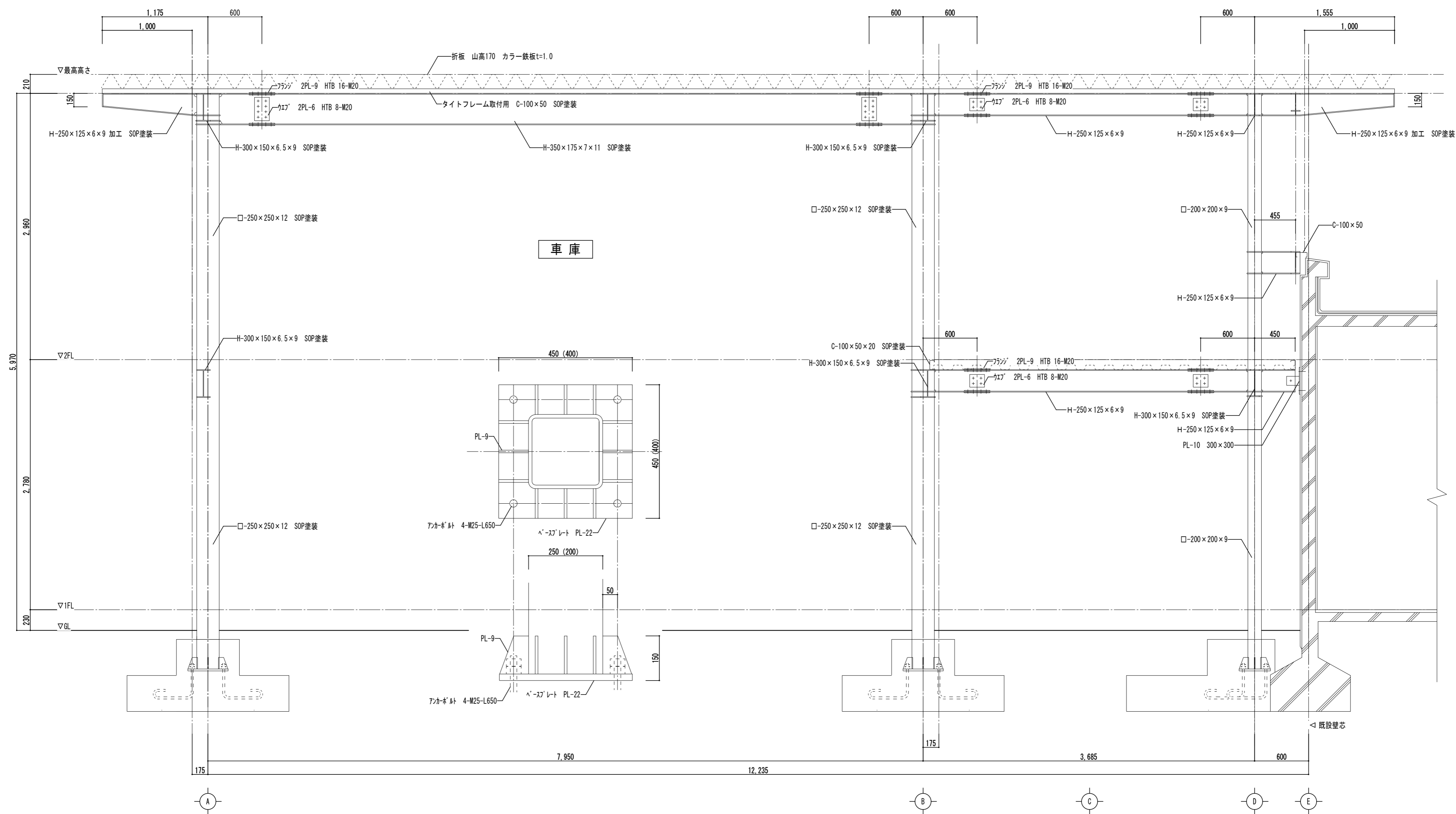
田端隆建築設計 (株) 田端隆建築設計  
 三重県知事登録第1-8-01 一級建築士 No.352551 田端 隆也

設計代表者 一級建築士 No.352551 田端 隆也  
 設計担当者 一級建築士 No.372093 田端 隆也  
 構造設計一級建築士 No.352551 田端 隆也  
 構造設計二級建築士 No.372093 田端 隆也

SCALE  
 A2 1/100  
 A3 1/140  
 DATE

工事名称 旧津市北消防署解体工事  
 図面名称 北消防署 軸組図

S-04  
 原図: A2



鉄骨詳細図 S=1/30

1. 設計者 2. 監理者 3. 構造士 4. 建築士 5. 建築士 6. 建築士	1. 設計代表者 2. 設計者 3. 設計者 4. 設計者 5. 設計者	1. 設計代表者 2. 設計者 3. 設計者 4. 設計者 5. 設計者	1. 設計代表者 2. 設計者 3. 設計者 4. 設計者 5. 設計者
--	--	--	--

田端建築設計 (株) 田端建築設計  
 三重県知事登録第1-8-01 一般建築士 No.35251 田端 渡也

1. 設計代表者 2. 設計者 3. 設計者 4. 設計者 5. 設計者	1. 設計代表者 2. 設計者 3. 設計者 4. 設計者 5. 設計者
--	--

SCALE	A2 : 1/30
DATE	X3 : 17/42

工事名称 旧津市北消防署解体工事  
 図面名称 北消防署 鉄骨詳細図

S-05  
 原図: A2



電灯分電盤 (L-1) 撤去リスト

- ELB 3P100AF/75AT ×1
- MCCB 2P50AF/20AT ×21
- MCCB 2P50AF/30AT ×1

電灯分電盤 (L-2) 撤去リスト

- ELB 3P100AF/75AT ×1
- MCCB 1P50AF/20AT ×16

電灯分電盤 (L-3) 撤去リスト

- MCCB 3P50AF/30AT ×1
- MCCB 2P50AF/20AT ×6

動力分電盤 (P-1) 撤去リスト

- ELB 3P100AF/100AT ×1
- MCCB 3P50AF/50AT ×2
- MCCB 3P30AF/30AT ×4
- ELB 3P30AF/30AT ×1

引込分電盤 (LM-1) 撤去リスト

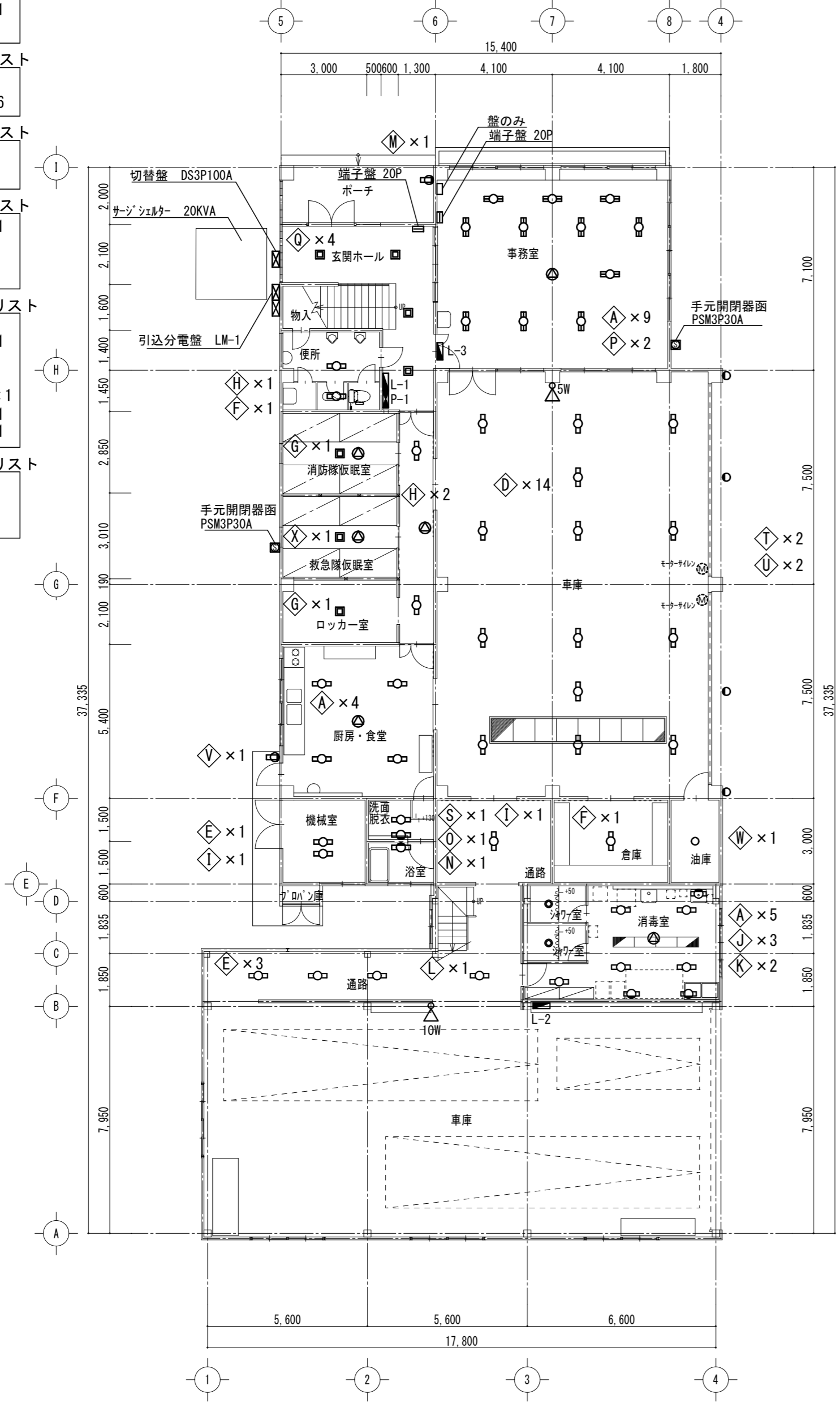
- LM-1
- ELB 3P100AF/100AT ×1
- ELB 3P100AF/75AT ×2

MCCB 3P225AF/125AT ×1

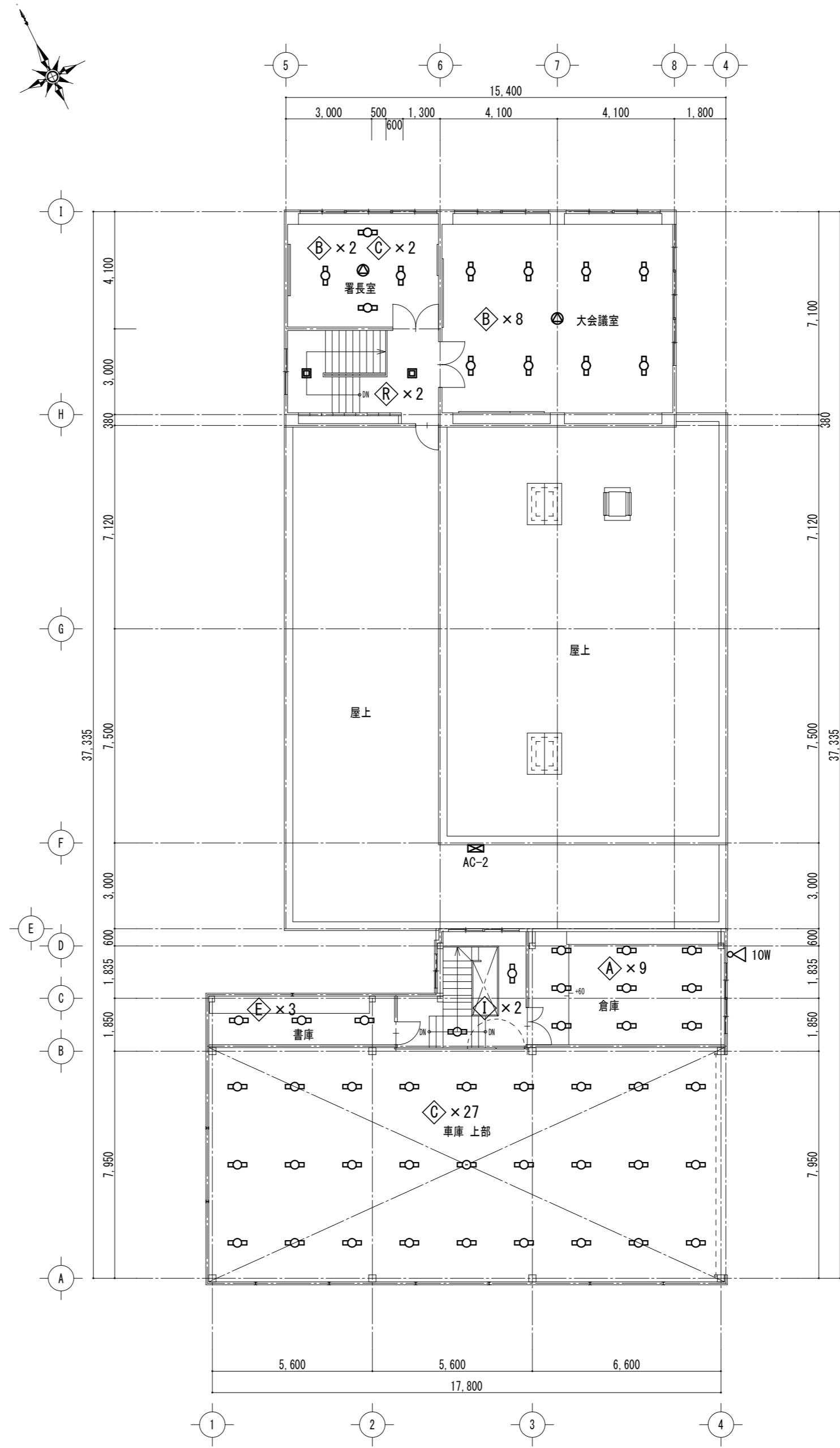
- MCCB 3P100AF/75AT ×1
- MCCB 3P100AF/50AT ×1

動力分電盤 (AC-2) 撤去リスト

- ELB 3P50AF/30AT ×2
- ELB 3P50AF/20AT ×1
- 配電箱 3P30A ×1



1階平面図 S=1/150



2階平面図 S=1/150

屋上アンテナ撤去リスト

- UHF-22素子
- VHF-12素子

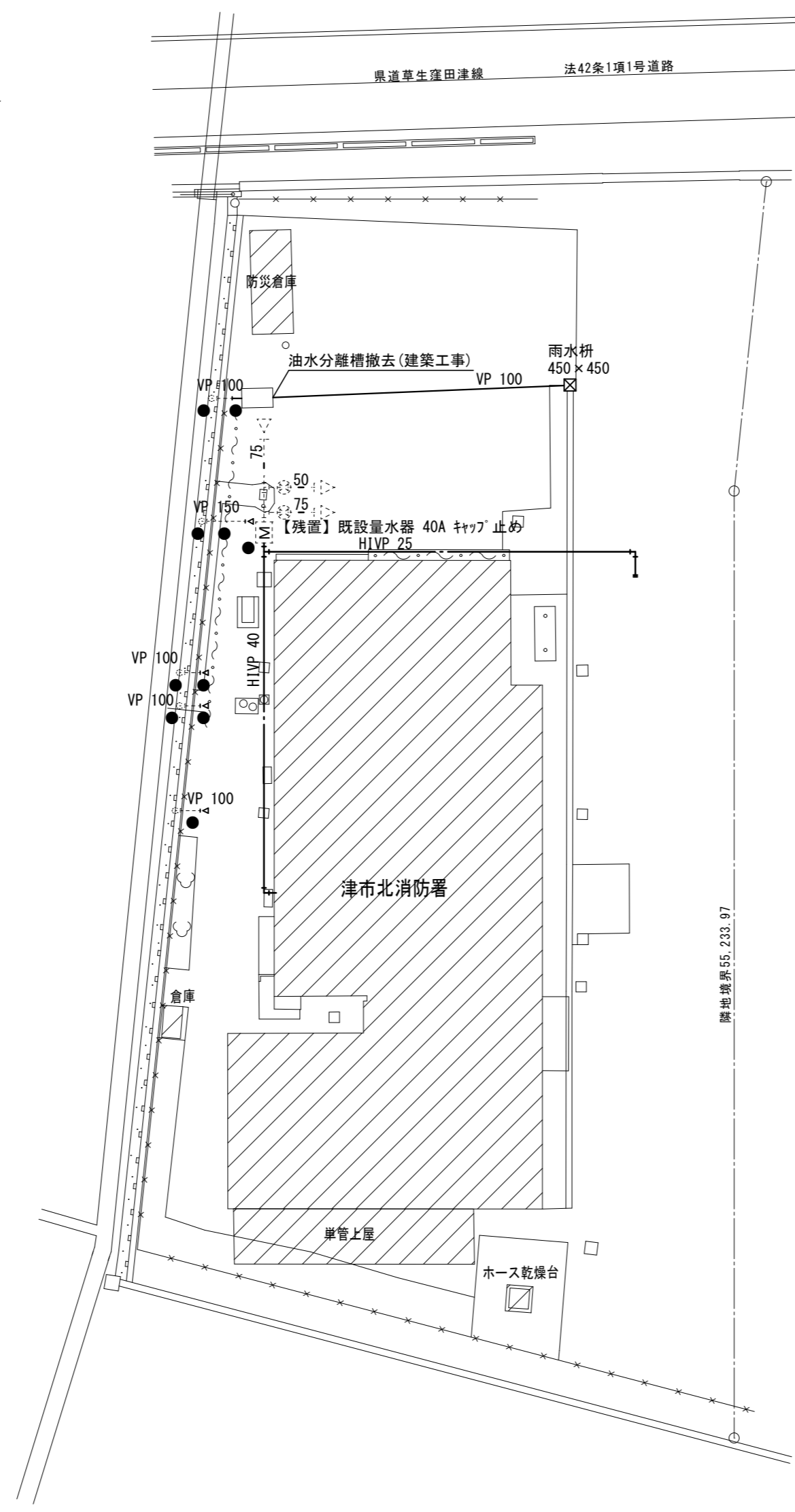
放送設備撤去リスト

記号	適用・仕様	個数
⊙	埋込スピーカー	8
⊙5W	ホーンスピーカー 5W	1
⊙10W	ホーンスピーカー 10W	2
⊙	モーターサイレン	2

照明器具撤去リスト

記号	適用・仕様	備考	個数
A	FL-40W×2	露出 直管	27
B	FL-40W×2	埋込 直管	10
C	FL-40W×2	笠付き 直管	29
D	FL-40W	パイプ吊り 直管	14
E	FL-40W	笠付き 直管	7
F	FL-40W	露出 直管	2
G	FL-20W×5	シーリング 直管	2
H	FL-20W×2	露出 直管	3
I	FL-20W	露出 直管	4
J	FL-20W	ブラケット 直管	3
K	FL-20W	シーリング 直管	2
L	FL-20W	笠付き 直管	1
M	FL-10W×2	ブラケット 直管	1
N	FCL-20W	ブラケット 防水	1
O	FL-10W	ミラー灯 防水	1
P	LSS9-4-48	LEDパースタイル	2
Q	FDL-27W×3	シーリング	4
R	FCL-40W	埋込	2
S	FCL-20W	シーリング	1
T	IL-300W	投光器	2
U	IL-60W	赤グロフ 防水	2
V	FL-10W	ブラケット 防水	1
W	IL-40W	防爆	1
X	IL-40W	ペンダント	1

注記  
 ※ 図中の設備は既設を示し、撤去処分とする。  
 ※ 水銀使用製品は産業廃棄物として関係法令により適切に処理すること。  
 ※ 配管配線は可能な限り分別して撤去とする。



配置図 S=1/300

【撤去】衛生器具表

名称	便所	事務室	厨房・食堂	洗面脱衣	浴室	消毒室	シャワー室	合計
洋風便器 (タンク式)	1							1
和風便器 (タンク式)	1							1
小便器	2							2
洗面器		1	1					2
手洗器	1							1
手術用手洗器						1		1
掃除流し	1							1
汚物流し						1		1
混合水栓					1	2		3
シャワー水栓					1	1	2	4
洗濯機用水栓				1				1
鏡		1	2	1		1		5
化粧棚		1						1
うがい機						1		1
手指洗浄消毒機						1		1
エアータオル						1		1
ペーパータオルホルダー						1		1

凡例

: 解体建物

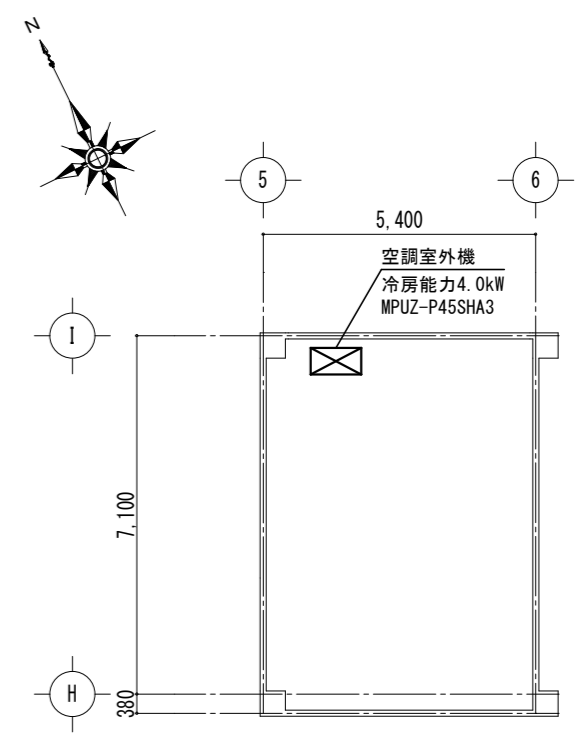
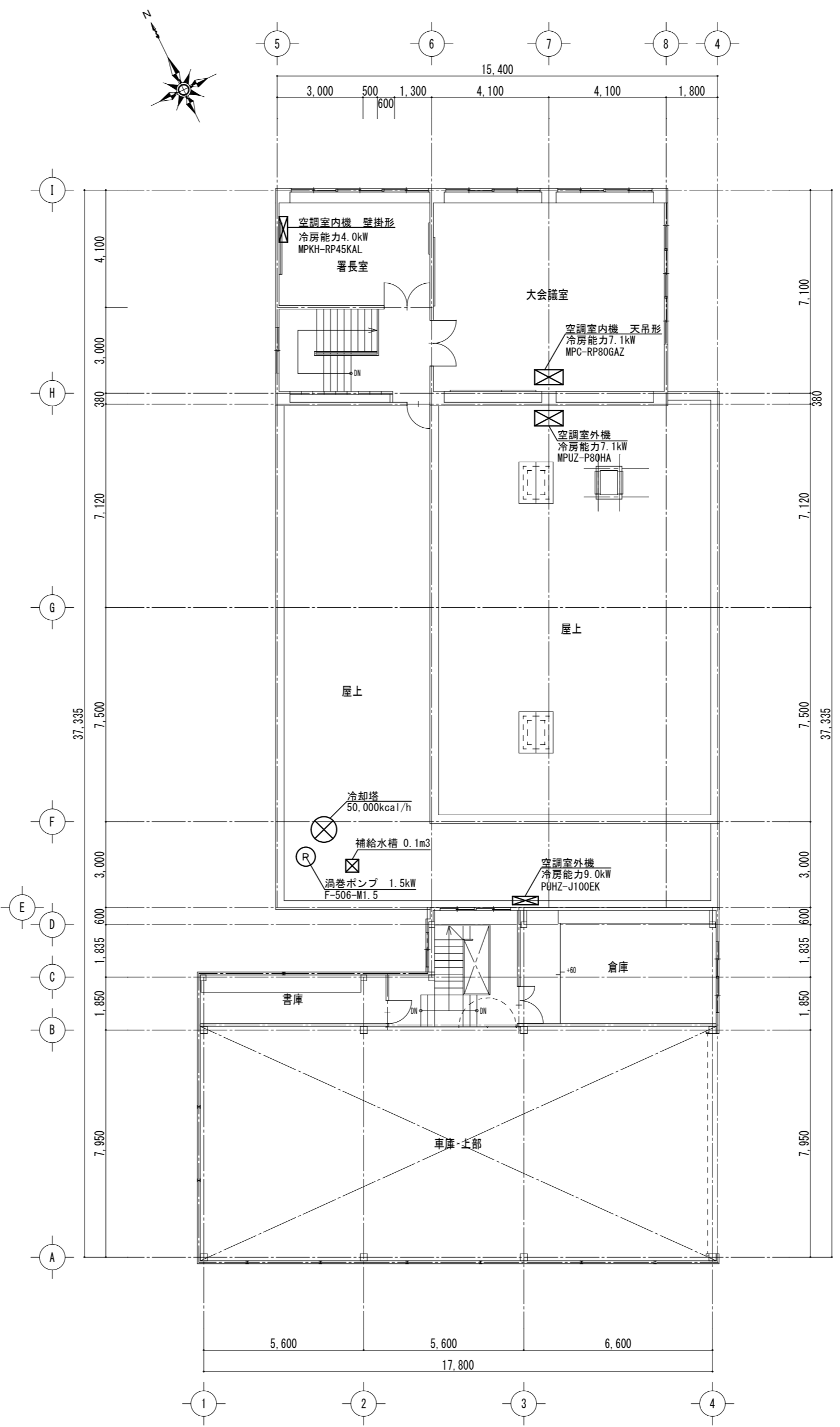
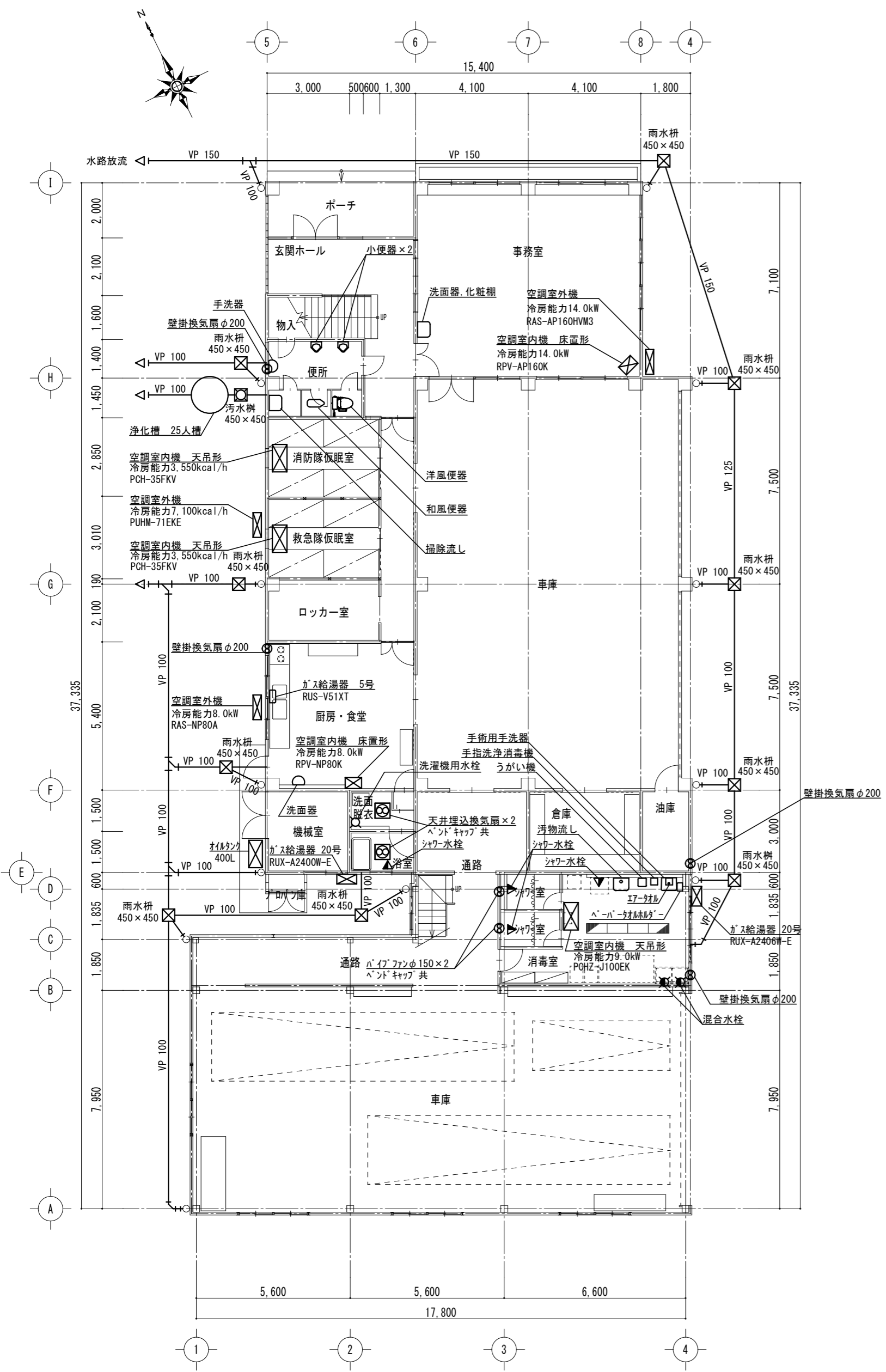
凡例

	【撤去】給水管
	【撤去】排水管
	【既設】給水管
	【既設】排水管
	【既設】量水器
	【既設】仕切弁
	【撤去】雨水枡
	キャップ止め

撤去工事区分

- ※実線の機器及び樹、配管の撤去は機械設備工事とし、建物に付随する配管撤去は建築解体工事とする。
- ※図面の記載なき機器、露出配管の撤去も機械設備工事として処理のこと。
- ※既設給水管は既設メーターボックス内にてキャップ止めを行うこと。
- ※既設雨水配管は放流管まで撤去を行い、キャップ止めを行うこと。

記載無き限り図中の器具は全て【撤去】

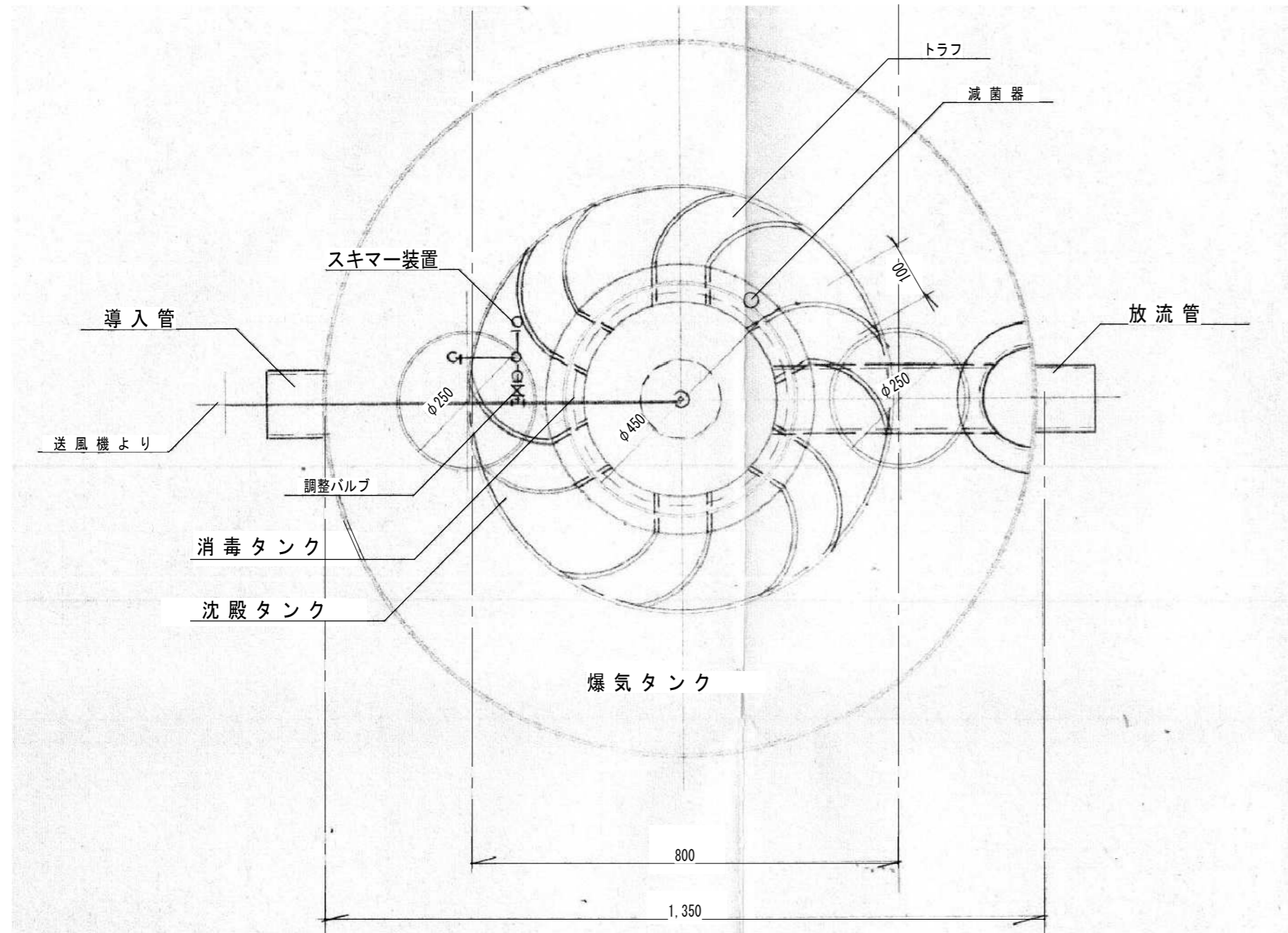


屋上平面図 S=1/150

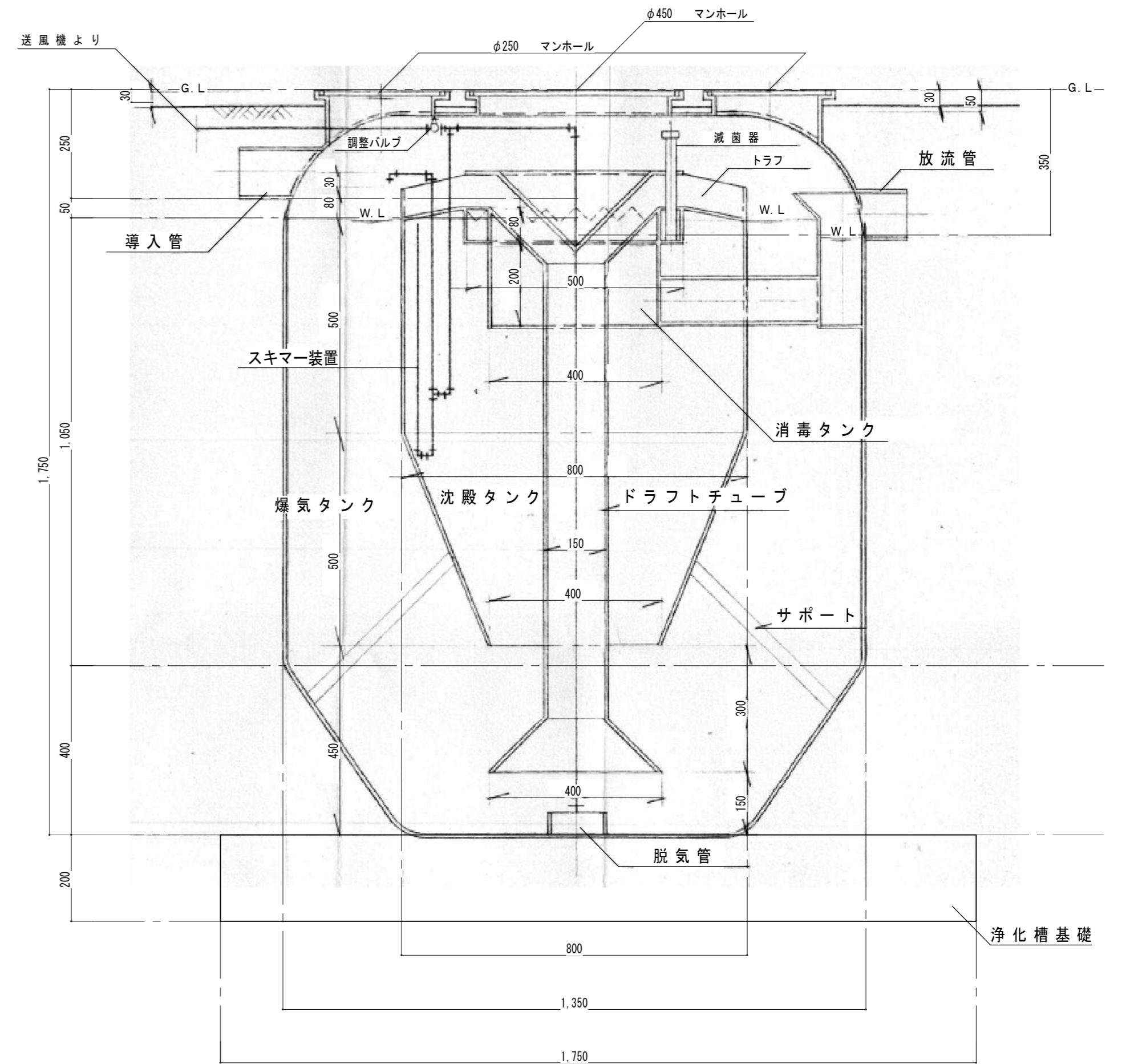
凡例	
—	【撤去】排水管
☒	【撤去】雨水拵
☒	【撤去】汚水拵

特記事項

パッケージエアコンの撤去処分については、「特定製品に係るフロン類の回収及び破壊の実施の確保等に関する法律」に基づき適正に処理すること。



浄化槽平面図 S=1/10



浄化槽断面図 S=1/10

容積表			
名称	直径	深さ	容積
曝気タンク	1.350	1.450	1.493
沈殿タンク	0.800	1.000	0.354
消毒タンク	0.400	0.200	0.021
合計			1.873

送風機 0.050m<sup>3</sup>/min 0.25kg/cm<sup>2</sup> 400rpm 0.065kw / 台

※浄化槽基礎撤去は建築工事とする。