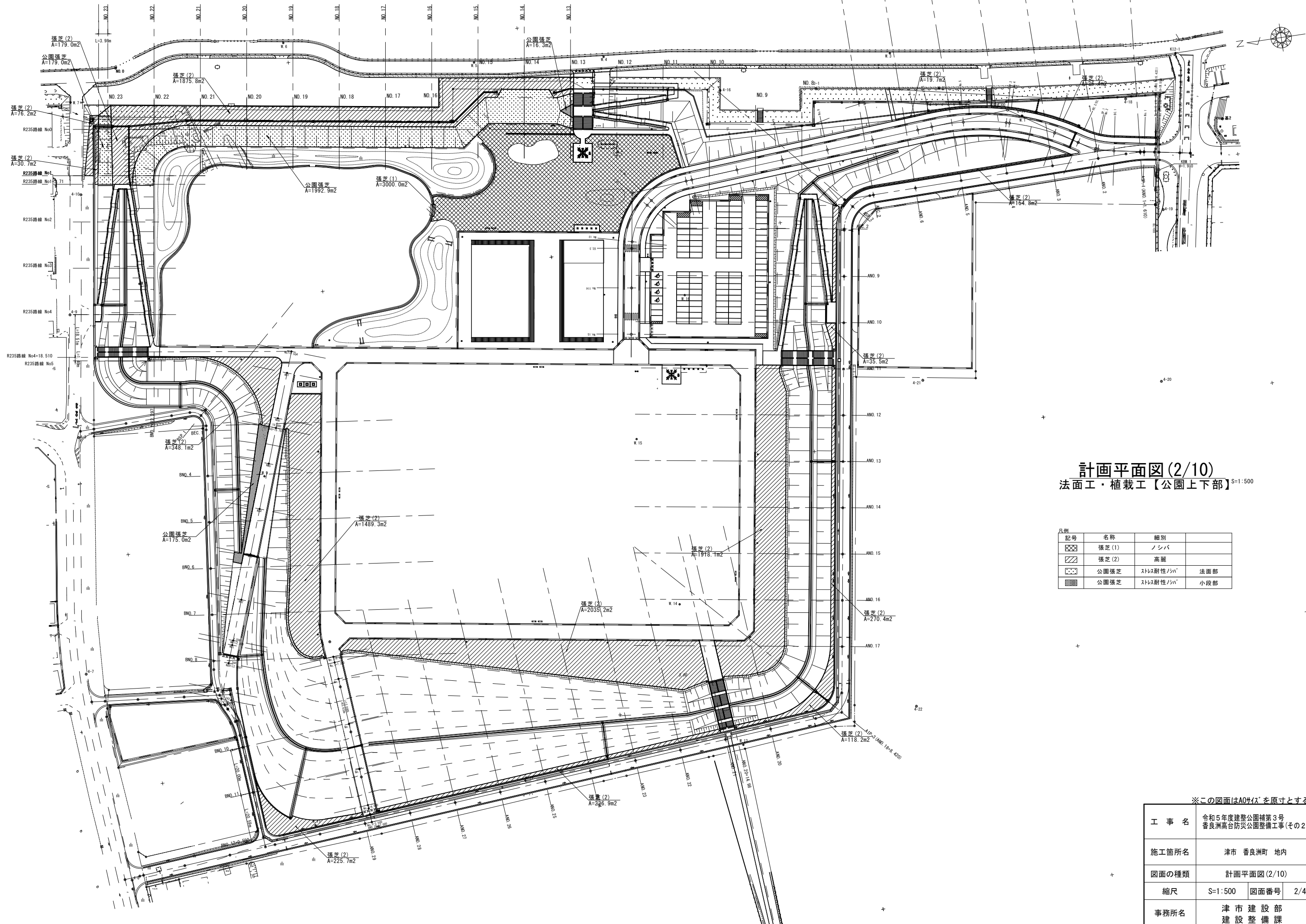


計画平面図(1/10)
敷地造成工【公園上下部】^{S=1:500}

※この図面はA0サイズを原寸とする。

工事名	令和5年度建設公園補第3号 香良洲高台防災公園整備工事(その2)		
施工箇所名	津市 香良洲町 地内		
図面の種類	計画平面図(1/10)		
縮尺	S=1:500	図面番号	1/44
事務所名	津市建設部 建設整備課		

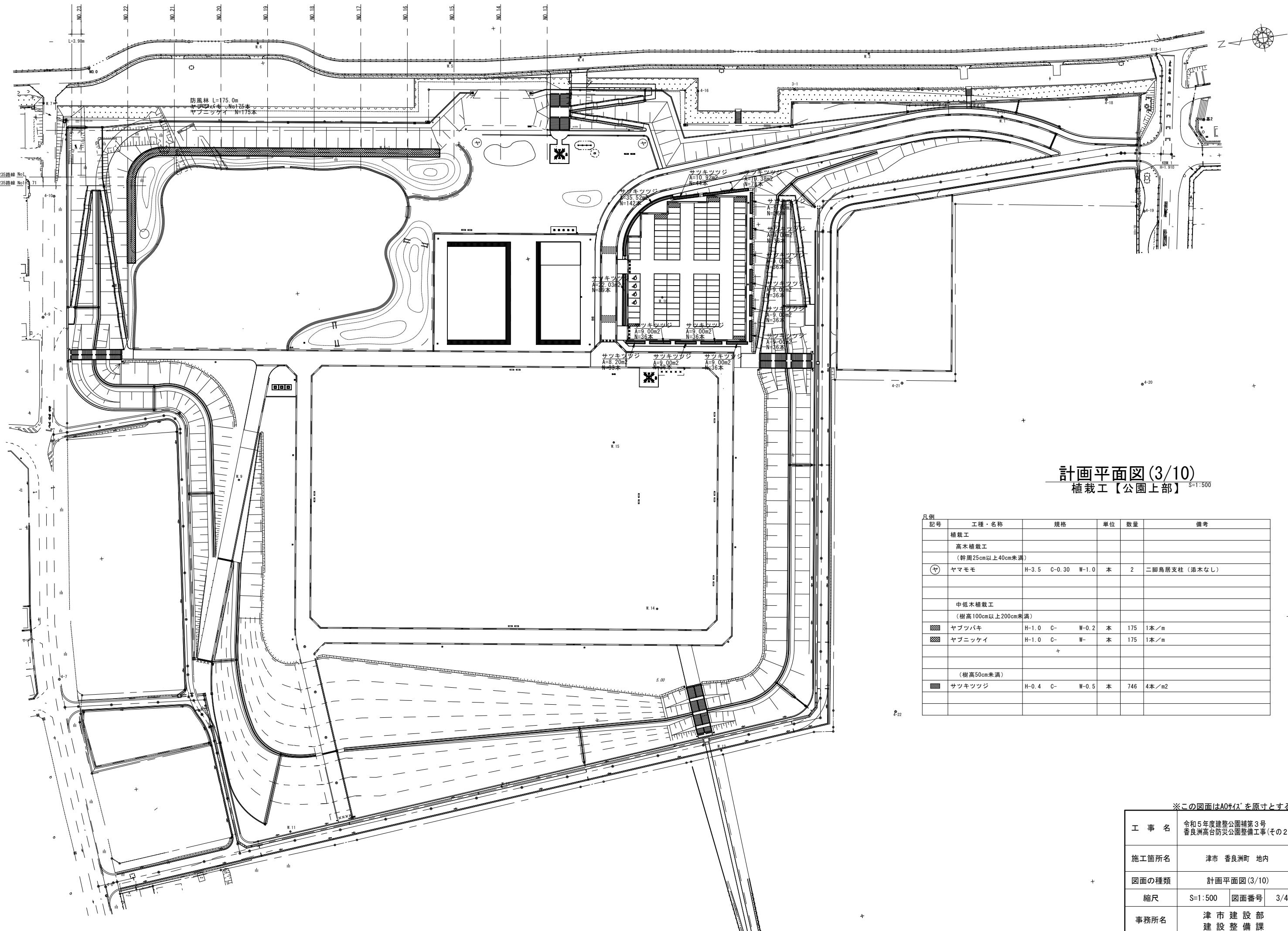


計画平面図(2/10)
法面工・植栽工【公園上下部】 S=1:500

凡例	記号	名称	細別
	☒	張芝(1)	ノシバ
	▨	張芝(2)	高麗
	▩	公園張芝	ストイ耐性/シバ 法面部
	▧	公園張芝	ストイ耐性/シバ 小段部

※この図面はA0サイズを原寸とする。

工事名	令和5年度建整公園補第3号 香良洲高台防災公園整備工事(その2)		
施工箇所名	津市 香良洲町 地内		
図面の種類	計画平面図(2/10)		
縮尺	S=1:500	図面番号	2/44
事務所名	津市建設部 建設整備課		

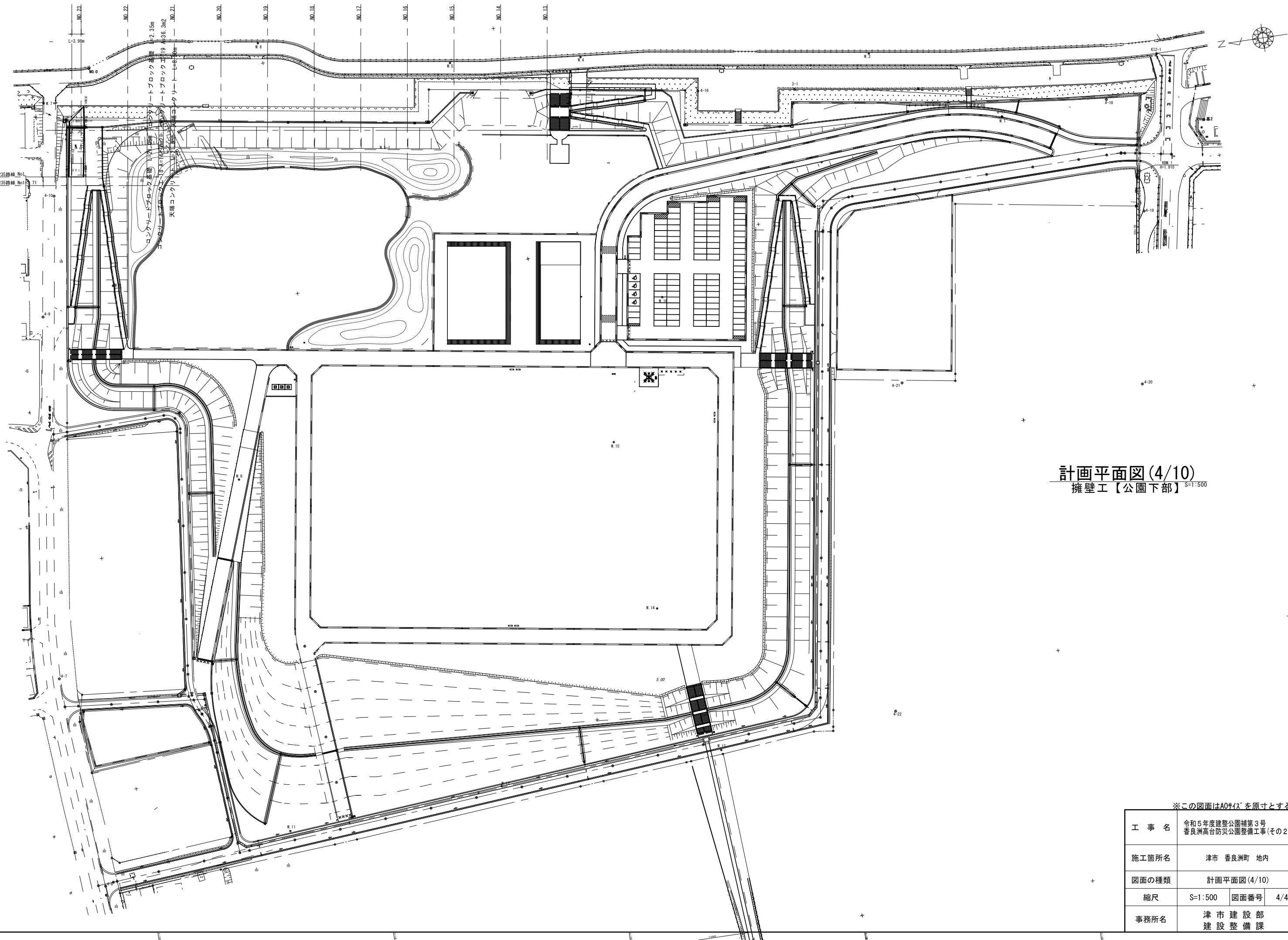


計画平面図(3/10)
植栽工【公園上部】 S=1:500

記号	工種・名称	規格	単位	数量	備考
	植栽工				
	高木植栽工				(幹周25cm以上40cm未満)
⊕	ヤマモモ	H-3.5 C-0.30 W-1.0	本	2	二脚鳥居支柱(添木なし)
	中低木植栽工				(樹高100cm以上200cm未満)
⊗	ヤブツバキ	H-1.0 C- W-0.2	本	175	1本/m
⊗	ヤブニッケイ	H-1.0 C- W-	本	175	1本/m
					(樹高50cm未満)
■	サツキツツジ	H-0.4 C- W-0.5	本	746	4本/m ²

※この図面はA0サイズを原寸とする。

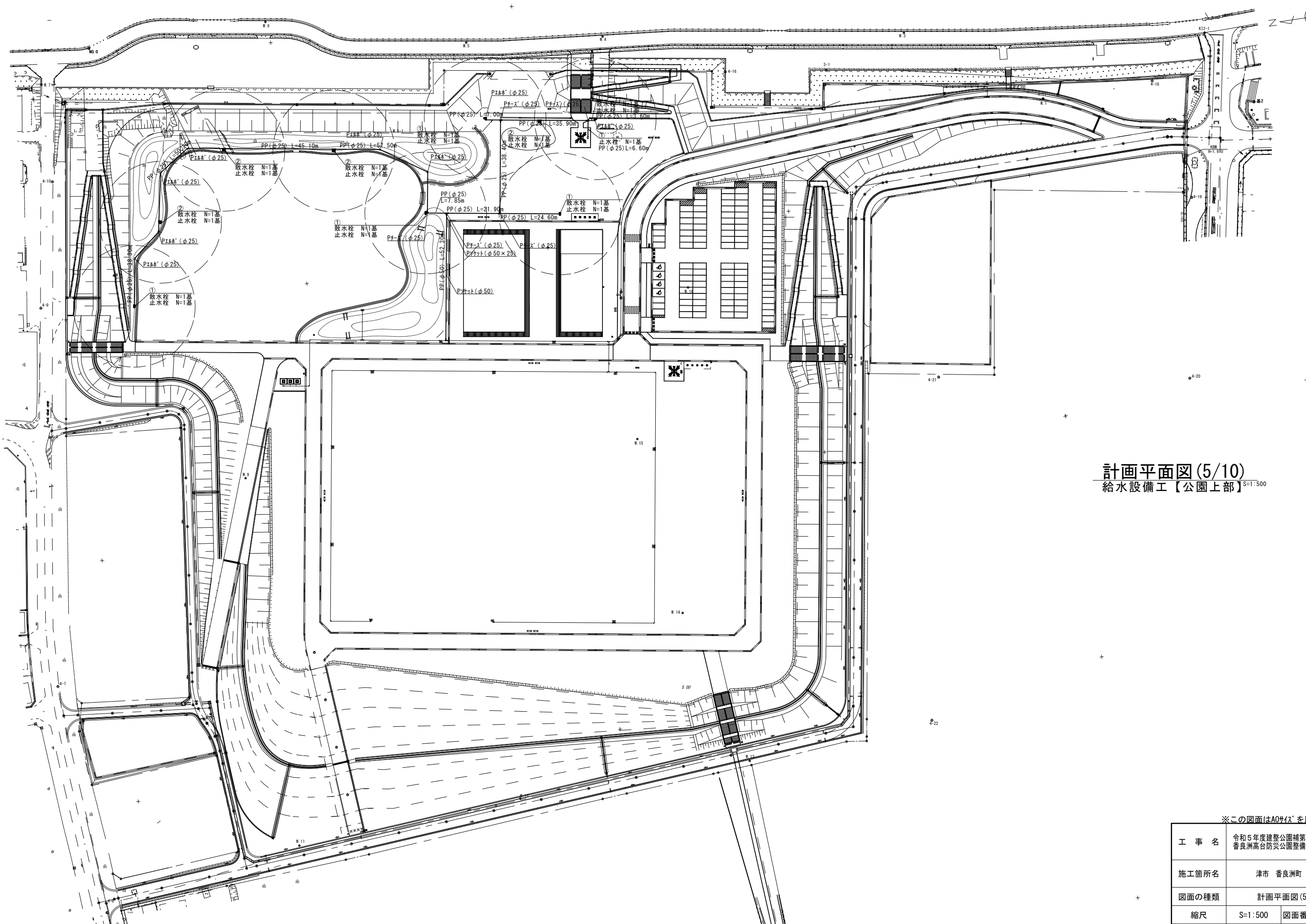
工事名	令和5年度建整公園補第3号 香良洲高台防災公園整備工事(その2)		
施工箇所名	津市 香良洲町 地内		
図面の種類	計画平面図(3/10)		
縮尺	S=1:500	図面番号	3/44
事務所名	津市建設部 建設整備課		



計画平面図(4/10)
擁壁工【公園下部】 S=1:500

※この図面はA0サイズを原寸とする。

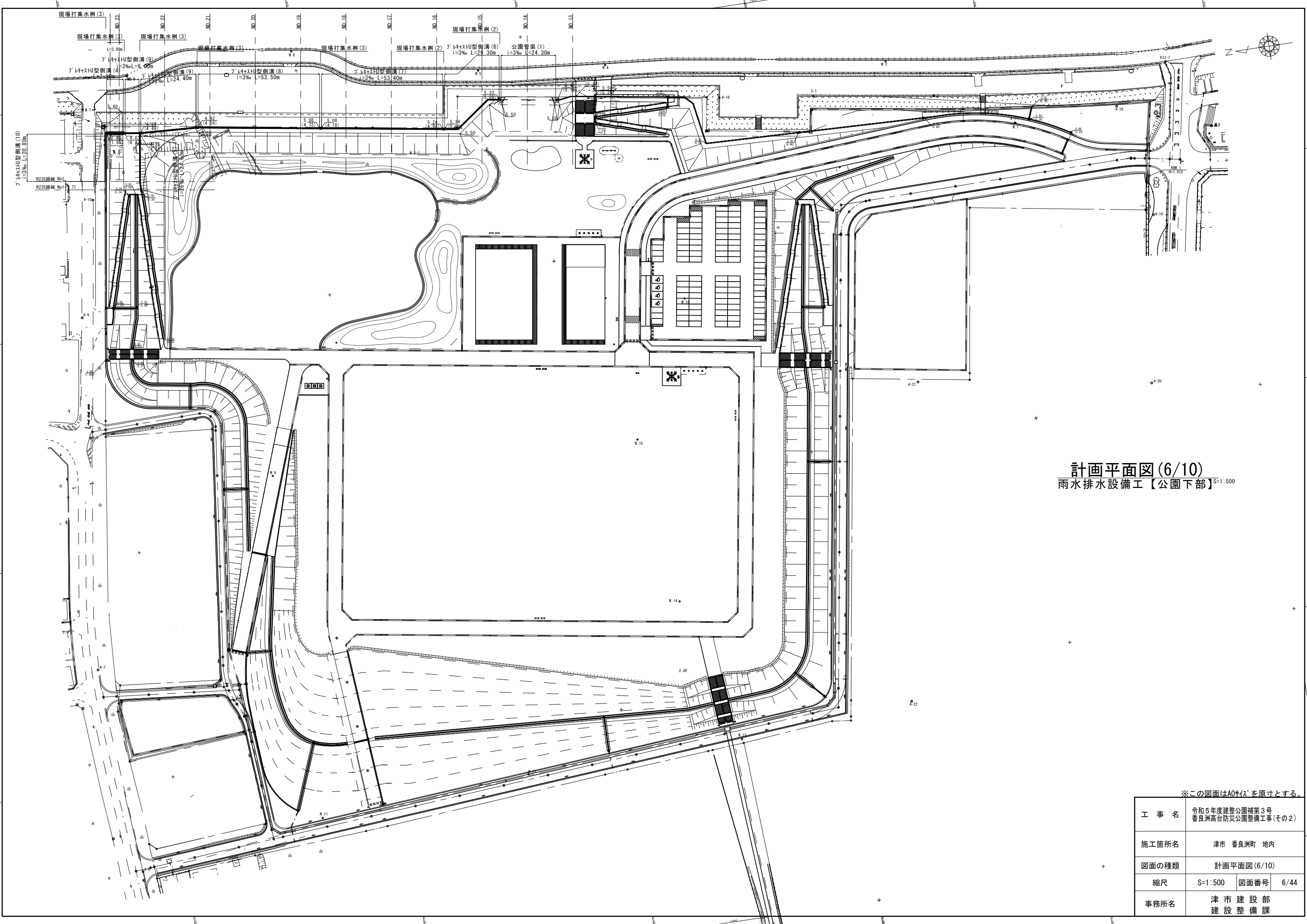
工事名	令和5年度建設公園補第3号 香良洲高台防災公園整備工事(その2)		
施工箇所名	津市 香良洲町 地内		
図面の種類	計画平面図(4/10)		
縮尺	S=1:500	図面番号	4/44
事務所名	津市建設部 建設整備課		



計画平面図(5/10)
給水設備工【公園上部】^{S=1:500}

※この図面はA0サイズを原寸とする。

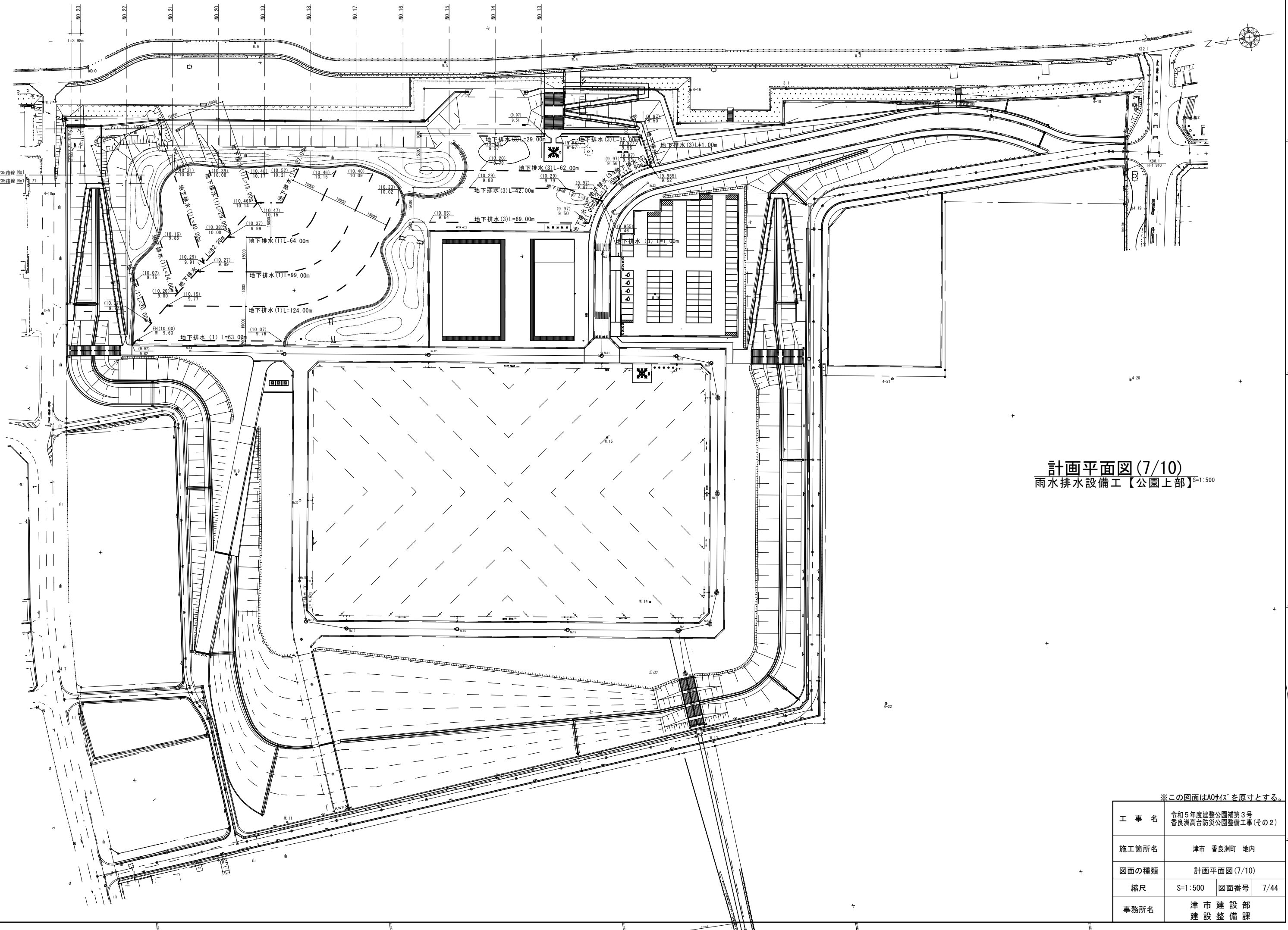
工事名	令和5年度建整公園補第3号 香良洲高台防災公園整備工事(その2)		
施工箇所名	津市 香良洲町 地内		
図面の種類	計画平面図(5/10)		
縮尺	S=1:500	図面番号	5/44
事務所名	津市建設部 建設整備課		



計画平面図(6/10)
 雨水排水設備工【公園下部】^{S=1:500}

※この図面はA0サイズを原寸とする。

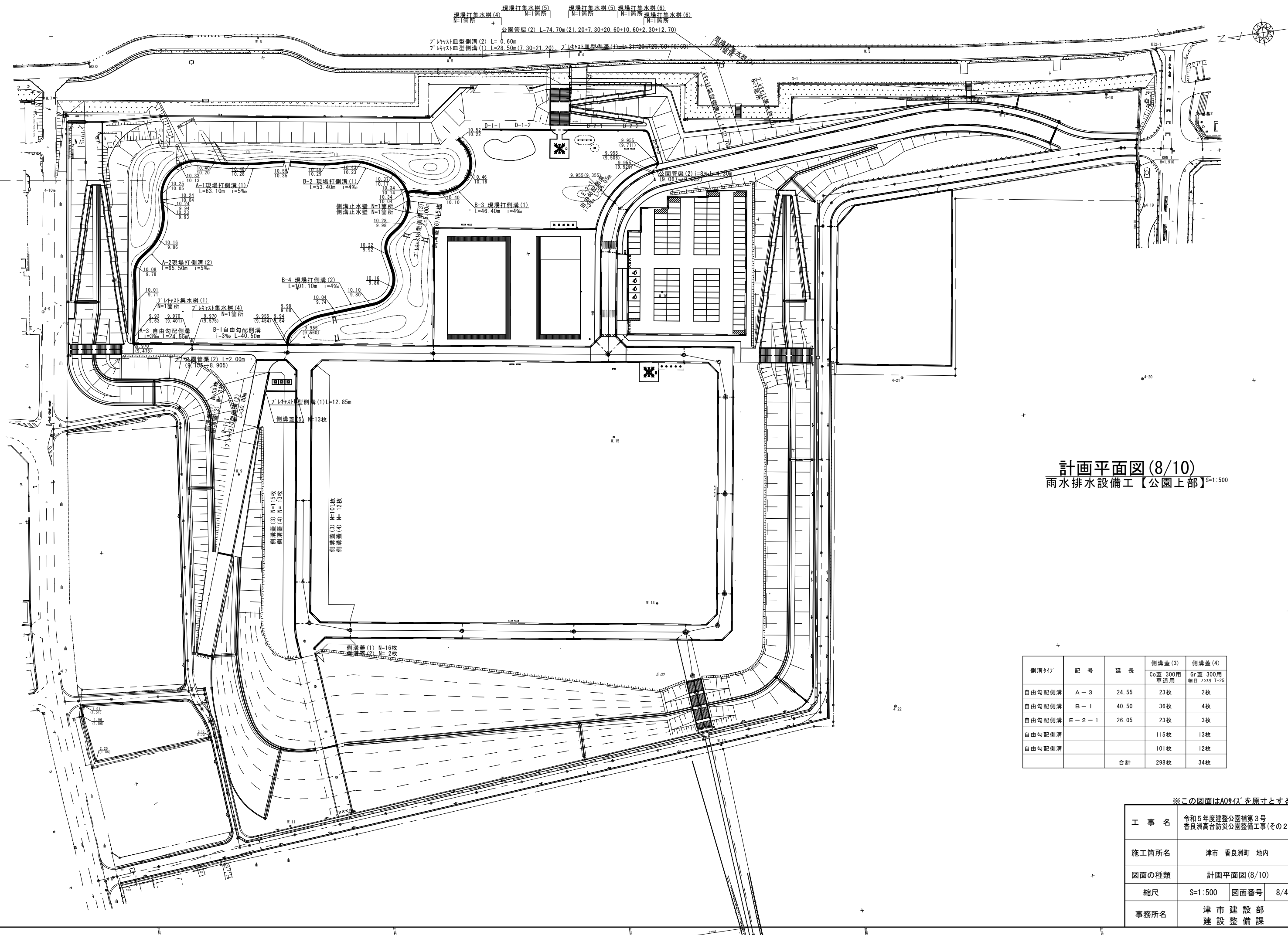
工事名	令和5年度建整公園補第3号 香良洲高台防災公園整備工事(その2)		
施工箇所名	津市 香良洲町 地内		
図面の種類	計画平面図(6/10)		
縮尺	S=1:500	図面番号	6/44
事務所名	津市建設部 建設整備課		



計画平面図(7/10)
 雨水排水設備工【公園上部】^{S=1:500}

※この図面はA0サイズを原寸とする。

工事名	令和5年度建整公園補第3号 香良洲高台防災公園整備工事(その2)		
施工箇所名	津市 香良洲町 地内		
図面の種類	計画平面図(7/10)		
縮尺	S=1:500	図面番号	7/44
事務所名	津市建設部 建設整備課		

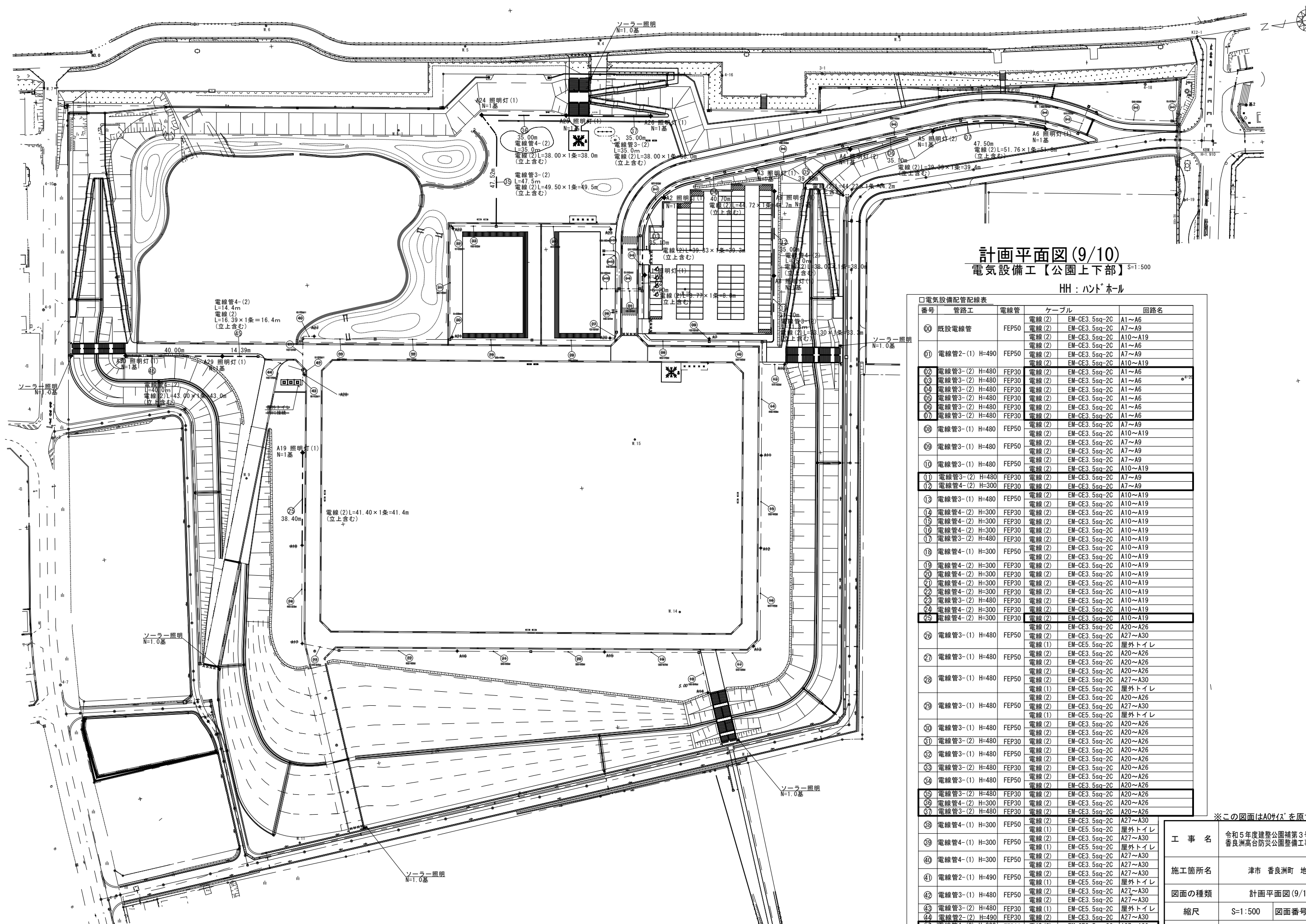


計画平面図(8/10)
雨水排水設備工【公園上部】^{S=1:500}

側溝タイプ	記号	延長	側溝蓋(3)	側溝蓋(4)
			Co蓋 300用 車道用	Gr蓋 300用 細目 J2X9 T-25
自由勾配側溝	A-3	24.55	23枚	2枚
自由勾配側溝	B-1	40.50	36枚	4枚
自由勾配側溝	E-2-1	26.05	23枚	3枚
自由勾配側溝			115枚	13枚
自由勾配側溝			101枚	12枚
		合計	298枚	34枚

※この図面はA0サイズを原寸とする。

工事名	令和5年度建替公園補第3号 香良洲高台防災公園整備工事(その2)		
施工箇所名	津市 香良洲町 地内		
図面の種類	計画平面図(8/10)		
縮尺	S=1:500	図面番号	8/44
事務所名	津市建設部 建設整備課		



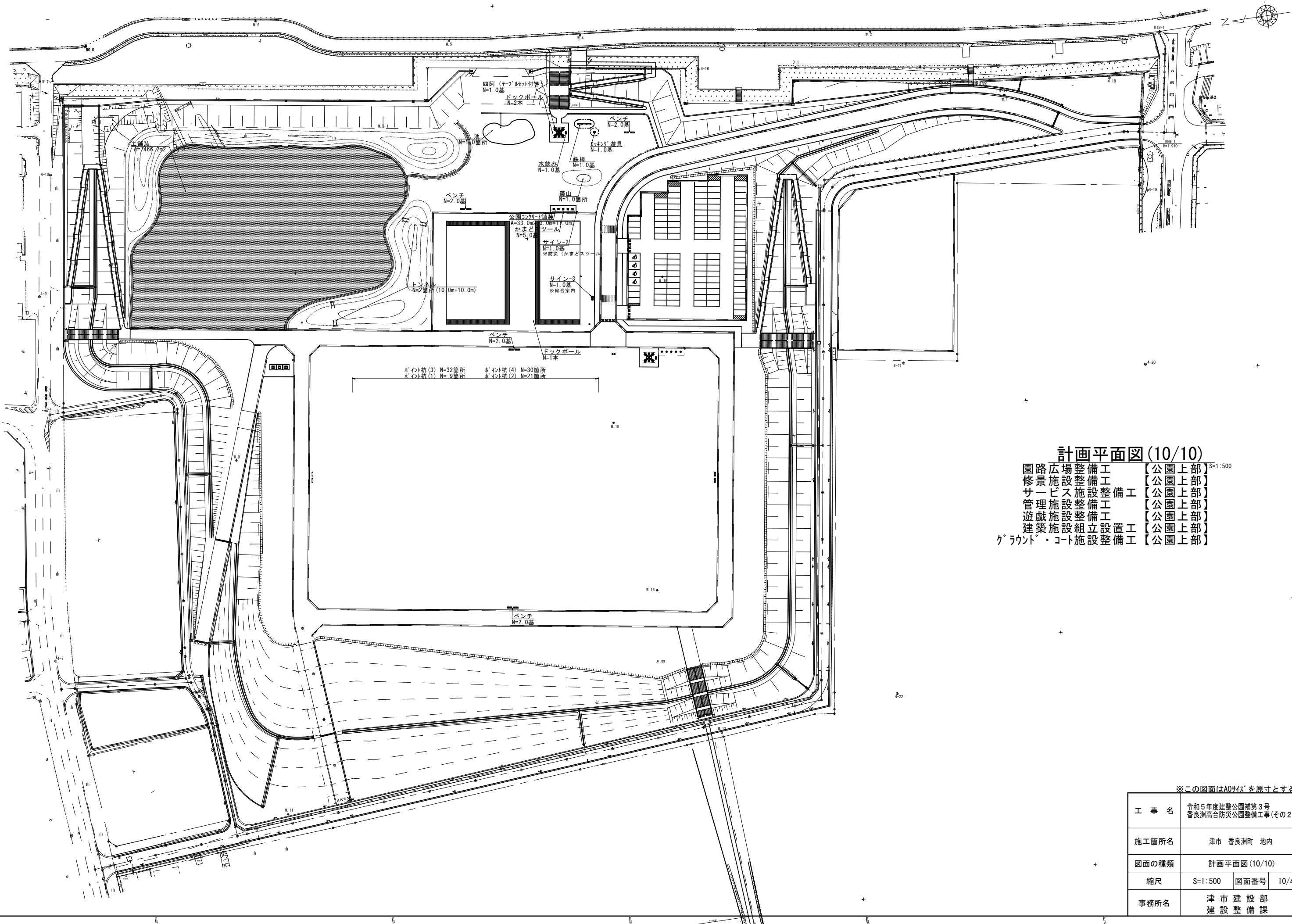
計画平面図(9/10)
電気設備工【公園上下部】 S=1:500
HH: ハンドホール

口電気設備配管記線表

番号	管路工	電線管	ケーブル	回路名
00	既設電線管	FEP50	電線(2) EM-CE3.5sq-2C 電線(2) EM-CE3.5sq-2C 電線(2) EM-CE3.5sq-2C	A1~A6 A7~A9 A10~A19
01	電線管2-(1) H=490	FEP50	電線(2) EM-CE3.5sq-2C 電線(2) EM-CE3.5sq-2C	A1~A6 A7~A9 A10~A19
02	電線管3-(2) H=480	FEP30	電線(2) EM-CE3.5sq-2C	A1~A6
03	電線管3-(2) H=480	FEP30	電線(2) EM-CE3.5sq-2C	A1~A6
04	電線管3-(2) H=480	FEP30	電線(2) EM-CE3.5sq-2C	A1~A6
05	電線管3-(2) H=480	FEP30	電線(2) EM-CE3.5sq-2C	A1~A6
06	電線管3-(2) H=480	FEP30	電線(2) EM-CE3.5sq-2C	A1~A6
07	電線管3-(2) H=480	FEP30	電線(2) EM-CE3.5sq-2C	A1~A6
08	電線管3-(1) H=480	FEP50	電線(2) EM-CE3.5sq-2C 電線(2) EM-CE3.5sq-2C	A7~A9 A10~A19
09	電線管3-(1) H=480	FEP50	電線(2) EM-CE3.5sq-2C 電線(2) EM-CE3.5sq-2C	A7~A9 A7~A9
10	電線管3-(1) H=480	FEP50	電線(2) EM-CE3.5sq-2C	A7~A9 A10~A19
11	電線管3-(2) H=480	FEP30	電線(2) EM-CE3.5sq-2C	A7~A9
12	電線管4-(2) H=300	FEP30	電線(2) EM-CE3.5sq-2C	A7~A9
13	電線管3-(1) H=480	FEP50	電線(2) EM-CE3.5sq-2C 電線(2) EM-CE3.5sq-2C	A10~A19 A10~A19
14	電線管4-(2) H=300	FEP30	電線(2) EM-CE3.5sq-2C	A10~A19
15	電線管4-(2) H=300	FEP30	電線(2) EM-CE3.5sq-2C	A10~A19
16	電線管4-(2) H=300	FEP30	電線(2) EM-CE3.5sq-2C	A10~A19
17	電線管3-(2) H=480	FEP30	電線(2) EM-CE3.5sq-2C	A10~A19
18	電線管4-(1) H=300	FEP50	電線(2) EM-CE3.5sq-2C 電線(2) EM-CE3.5sq-2C	A10~A19 A10~A19
19	電線管4-(2) H=300	FEP30	電線(2) EM-CE3.5sq-2C	A10~A19
20	電線管4-(2) H=300	FEP30	電線(2) EM-CE3.5sq-2C	A10~A19
21	電線管4-(2) H=300	FEP30	電線(2) EM-CE3.5sq-2C	A10~A19
22	電線管4-(2) H=300	FEP30	電線(2) EM-CE3.5sq-2C	A10~A19
23	電線管3-(2) H=480	FEP30	電線(2) EM-CE3.5sq-2C	A10~A19
24	電線管4-(2) H=300	FEP30	電線(2) EM-CE3.5sq-2C	A10~A19
25	電線管4-(2) H=300	FEP30	電線(2) EM-CE3.5sq-2C	A10~A19
26	電線管3-(1) H=480	FEP50	電線(2) EM-CE3.5sq-2C 電線(2) EM-CE3.5sq-2C 電線(1) EM-CE5.5sq-2C	A20~A26 A27~A30 屋外トイ
27	電線管3-(1) H=480	FEP50	電線(2) EM-CE3.5sq-2C 電線(2) EM-CE3.5sq-2C	A20~A26 A20~A26
28	電線管3-(1) H=480	FEP50	電線(2) EM-CE3.5sq-2C 電線(1) EM-CE5.5sq-2C	A20~A26 屋外トイ
29	電線管3-(1) H=480	FEP50	電線(2) EM-CE3.5sq-2C 電線(1) EM-CE5.5sq-2C	A20~A26 屋外トイ
30	電線管3-(1) H=480	FEP50	電線(2) EM-CE3.5sq-2C 電線(2) EM-CE3.5sq-2C	A20~A26 A20~A26
31	電線管3-(2) H=480	FEP30	電線(2) EM-CE3.5sq-2C	A20~A26
32	電線管3-(1) H=480	FEP50	電線(2) EM-CE3.5sq-2C	A20~A26
33	電線管3-(2) H=480	FEP30	電線(2) EM-CE3.5sq-2C	A20~A26
34	電線管3-(1) H=480	FEP50	電線(2) EM-CE3.5sq-2C 電線(2) EM-CE3.5sq-2C	A20~A26 A20~A26
35	電線管3-(2) H=480	FEP30	電線(2) EM-CE3.5sq-2C	A20~A26
36	電線管4-(2) H=300	FEP30	電線(2) EM-CE3.5sq-2C	A20~A26
37	電線管3-(2) H=480	FEP30	電線(2) EM-CE3.5sq-2C	A20~A26
38	電線管4-(1) H=300	FEP50	電線(2) EM-CE3.5sq-2C 電線(1) EM-CE5.5sq-2C	A27~A30 屋外トイ
39	電線管4-(1) H=300	FEP50	電線(2) EM-CE3.5sq-2C 電線(1) EM-CE5.5sq-2C	A27~A30 屋外トイ
40	電線管4-(1) H=300	FEP50	電線(2) EM-CE3.5sq-2C	A27~A30
41	電線管2-(1) H=490	FEP50	電線(2) EM-CE3.5sq-2C 電線(1) EM-CE5.5sq-2C	A27~A30 屋外トイ
42	電線管3-(1) H=480	FEP50	電線(2) EM-CE3.5sq-2C 電線(2) EM-CE3.5sq-2C	A27~A30 A27~A30
43	電線管3-(2) H=480	FEP30	電線(1) EM-CE5.5sq-2C	屋外トイ
44	電線管2-(2) H=490	FEP30	電線(2) EM-CE3.5sq-2C	A27~A30
45	電線管4-(2) H=300	FEP30	電線(2) EM-CE3.5sq-2C	A27~A30
46	電線管4-(2) H=300	FEP30	電線(2) EM-CE3.5sq-2C	A27~A30

※この図面はA0サイズを原寸とする。

工事名	令和5年度建設公園補第3号 香良洲高台防災公園整備工事(その2)
施工箇所名	津市 香良洲町 地内
図面の種類	計画平面図(9/10)
縮尺	S=1:500 図面番号 9/44
事務所名	津市建設部 建設整備課



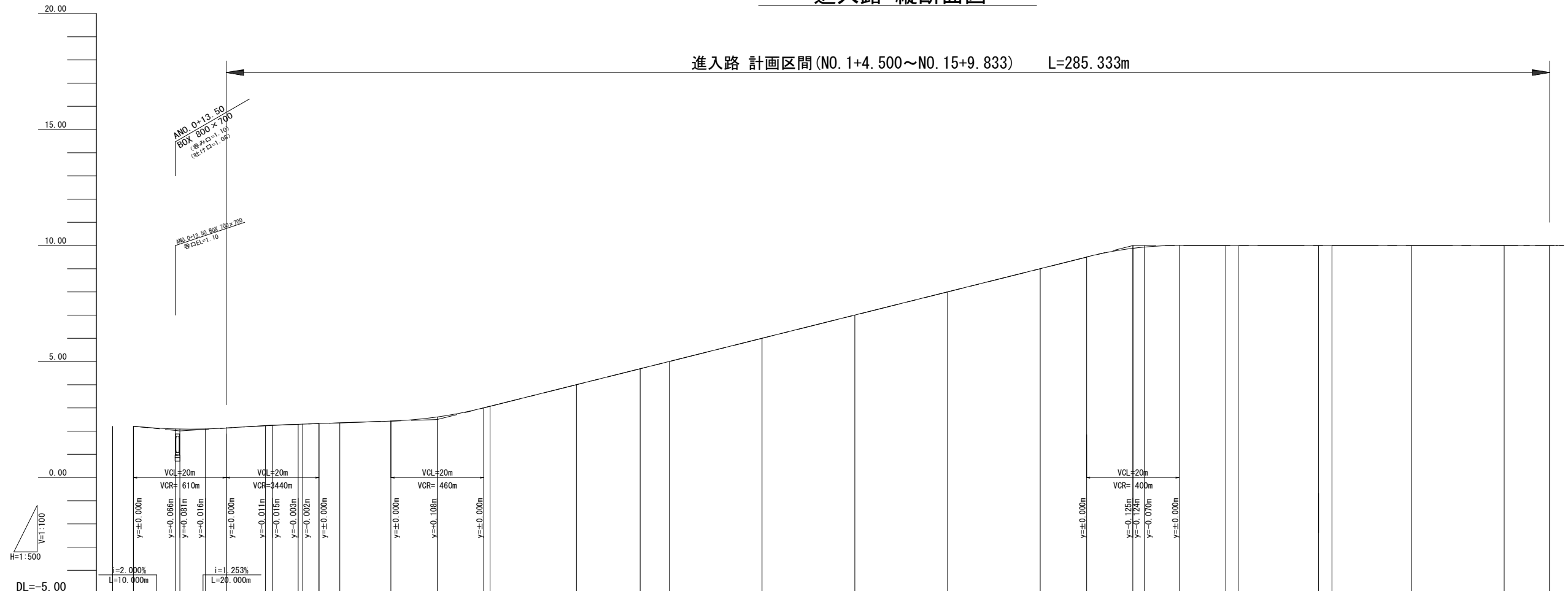
計画平面図 (10/10)
 園路広場整備工 【公園上部】 S=1:500
 修景施設整備工 【公園上部】
 サービス施設整備工 【公園上部】
 管理施設整備工 【公園上部】
 遊戯施設整備工 【公園上部】
 建築施設組立設置工 【公園上部】
 グラウト・コート施設整備工 【公園上部】

※この図面はA0サイズを原寸とする。

工事名	令和5年度建整公園補第3号 香良洲高台防災公園整備工事(その2)		
施工箇所名	津市 香良洲町 地内		
図面の種類	計画平面図 (10/10)		
縮尺	S=1:500	図面番号	10/44
事務所名	津市建設部 建設整備課		

進入路 縦断面図

進入路 計画区間(NO. 1+4.500~NO. 15+9.833) L=285.333m



勾配	2.210		2.010	2.261	2.500	10.000	10.000																			
盛土																										
切土																										
計画高	2.210	2.086 2.091	2.096	2.136	2.231 2.246	2.295 2.303 2.328	2.359	2.433	2.608	3.000 3.070	4.000	4.689	5.000	6.000	7.000	8.000	9.000	9.500	9.874 9.930	10.000	10.000	10.000	10.000	10.000		
地盤高																										
追加距離	0.000	4.500	13.500 14.500	20.000	24.500	33.016 34.500	40.000 41.027 44.500	49.037	60.000	70.000	80.000 81.409	100.000	113.780	120.000	140.000	160.000	180.000	200.000	210.000	220.000 222.500	230.000	240.000 242.712	260.000 262.924	280.000	300.000 309.833	
単距離	0.000	4.500	9.000 1.000	5.000	4.500	8.516 1.484	5.500 1.027 3.473	4.537	10.963	10.000	10.000 1.409	18.591	13.780	6.220	20.000	20.000	20.000	20.000	10.000	10.000 2.500	7.500	10.000 2.712	17.288 2.878	17.076	20.000 17.334	
測点	NO. 0	+4.500	+13.500 +14.500	NO. 1	+4.500	BC. 1 +14.500	NO. 2 SP. 1 +4.500	EC. 1 BC. 2	NO. 3	+10.000	NO. 4 SP. 2	NO. 5	EC. 2	NO. 6	NO. 7	NO. 8	NO. 9	NO. 10	+10.000	NO. 11 BC. 3	+10.000	NO. 12 SP. 3	NO. 13 EC. 3	NO. 14	NO. 15	+9.833
曲率図	R=∞ L=32.969		IP. 1 IA=22° 56' 53" TL=8.119 CL=16.021 SL=0.816 R=40.000 LC=16.021		R=100.000 LC=64.743		IP. 2 IA=37° 05' 41" TL=33.551 CL=64.743 SL=-5.478		R=∞ L=105.721		R=30.000 LC=40.424		IP. 3 IA=72° 12' 14" TL=23.950 CL=40.424 SL=-8.388		R=∞ L=49.955											
片勾配	C=3.25% (4.80%)		20.000m		1.500%																					
拡幅	0.000m		0.000m																							

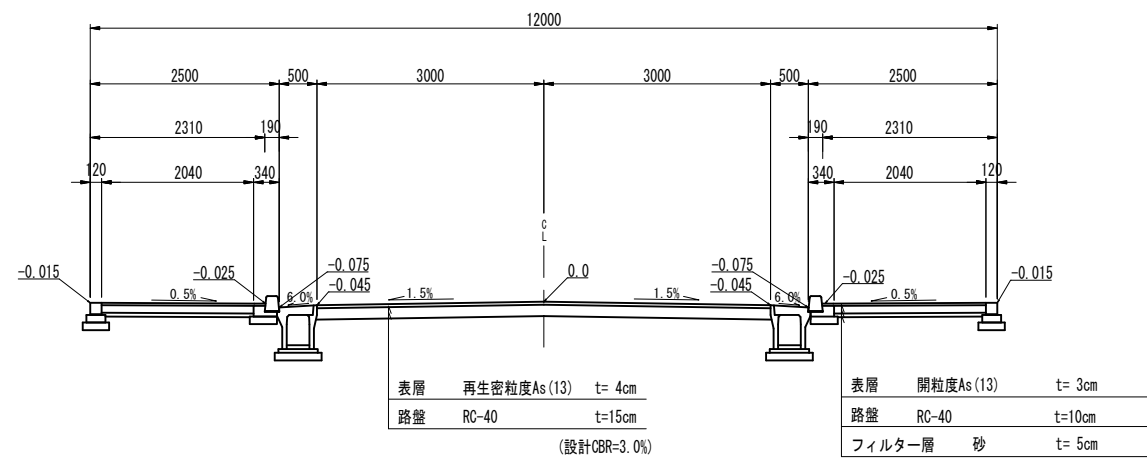
※この図面はA1サイズを原寸とする。

工事名	令和5年度建整公園補第3号 香良洲高台防災公園整備工事(その2)	
施工箇所名	津市 香良洲町 地内	
図面の種類	進入路縦断面図	
縮尺	V=1:100 H=1:500	図面番号 11/44
事務所名	津市建設部 建設整備課	

標準横断図

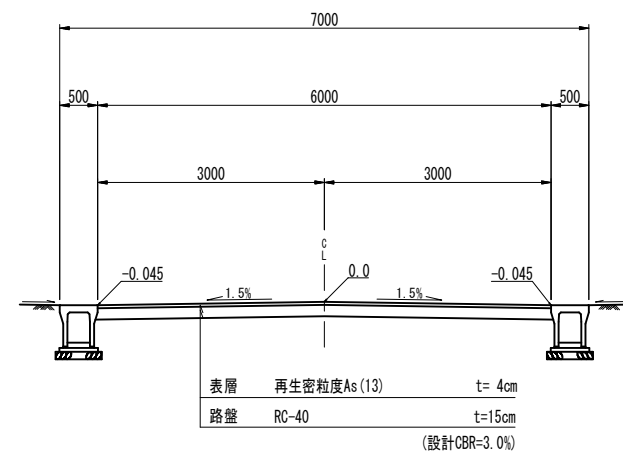
S=1:50

進入道路 W=12.0m



断面図

公園内通路 W=6.0m



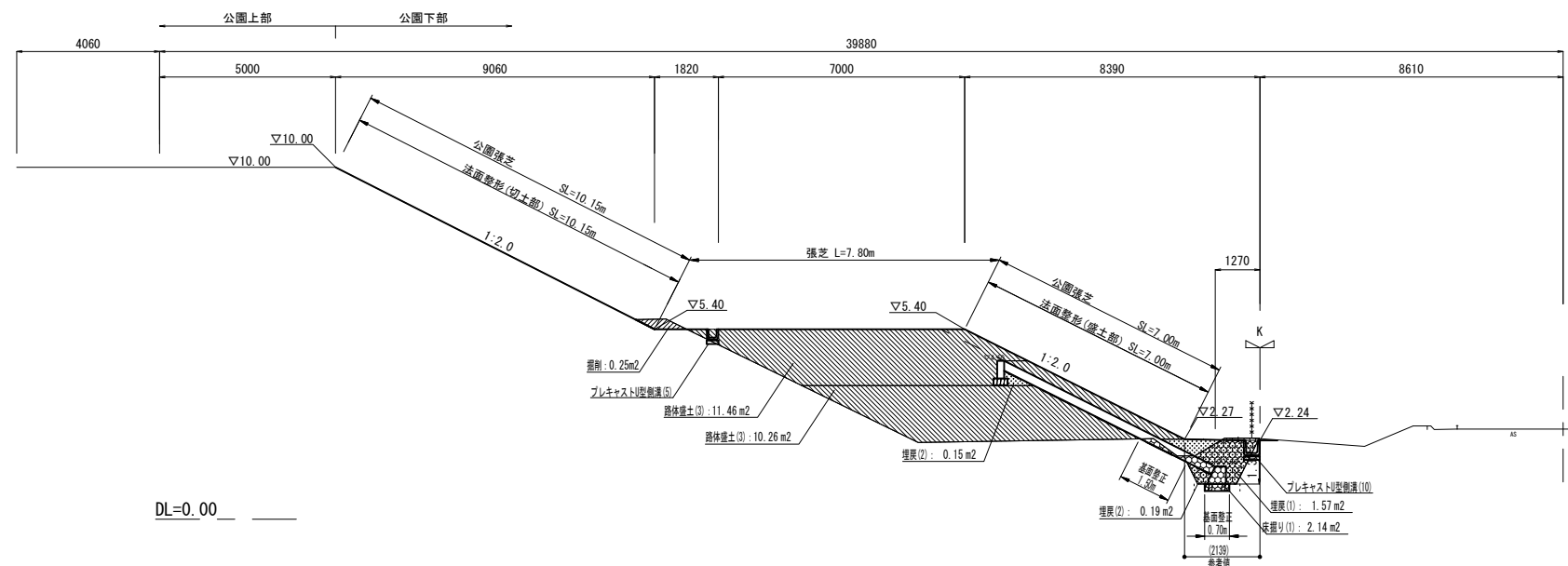
断面図

※この図面はA1サイズを原寸とする。

工事名	令和5年度建整公園補第3号 香良洲高台防災公園整備工事(その2)		
施工箇所名	津市 香良洲町 地内		
図面の種類	標準横断図		
縮尺	S=1:50	図面番号	12/44
事務所名	津市建設部 建設整備課		

横断面図 (1/9)
【公園下部】 S=1:50

ANO. 1
GH=2.56



ANO. 0~ANO. 1+3.7

掘削	m2	0.25
床掘り(1)	m2	2.1
床掘り(2)	m2	-
埋戻し(1)	m2	1.6
埋戻し(2)	m3	0.34
埋戻し(3)	m2	-
路体盛土(1)	m2	1.5
路体盛土(2)	m2	-
路体盛土(3)	m2	21.7
法面整形(盛土部)	m	7.00
法面整形(切土部)	m	10.15

※床掘り(1)(平均施工幅員 1.0m 以上 2.0m 未満)、
床掘り(2)(小規模)を示す。
※埋戻し(1)(最大埋戻幅 1.0m 以上 4.0m 未満)、
埋戻し(2)(最大埋戻幅 1.0m 未満)、
埋戻し(3)(小規模)を示す。
※路体盛土(1)(施工幅員 2.5m 未満)、
路体盛土(2)(施工幅員 2.5m 以上 4.0m 未満)、
路体盛土(3)(施工幅員 4.0m 以上)を示す。

※この図面はA1サイズを原寸とする。

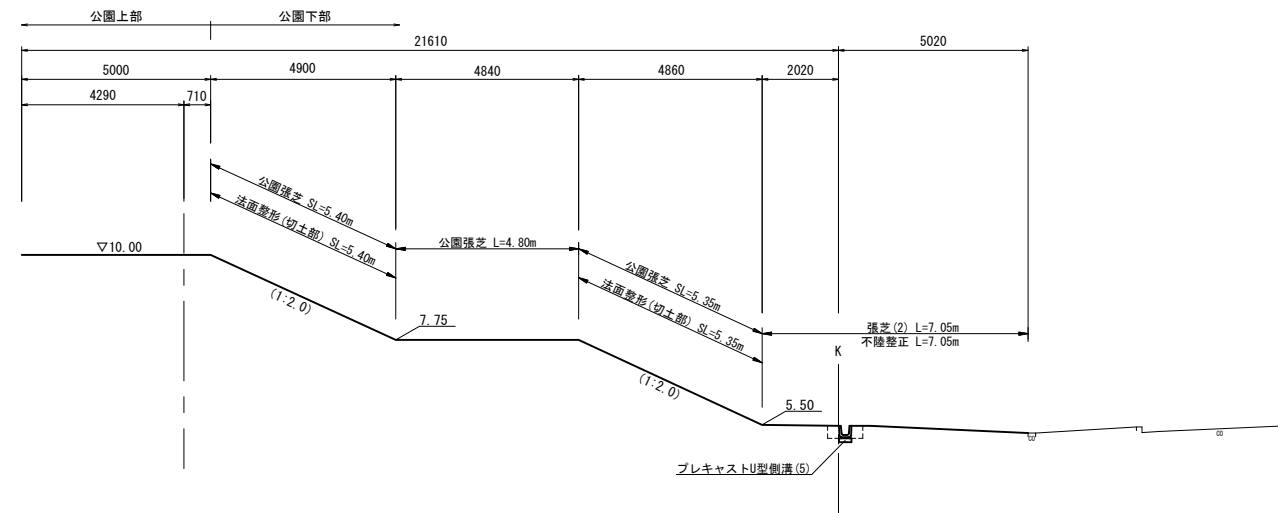
工事名	令和5年度建整公園補第3号 香良洲高台防災公園整備工事(その2)		
施工箇所名	津市 香良洲町 地内		
図面の種類	横断面図(1/9)		
縮尺	S=1:50	図面番号	13/44
事務所名	津市建設部 建設整備課		

DL=0.00

横断面図 (2/9)

【公園下部】 S=1:100

NO. 13



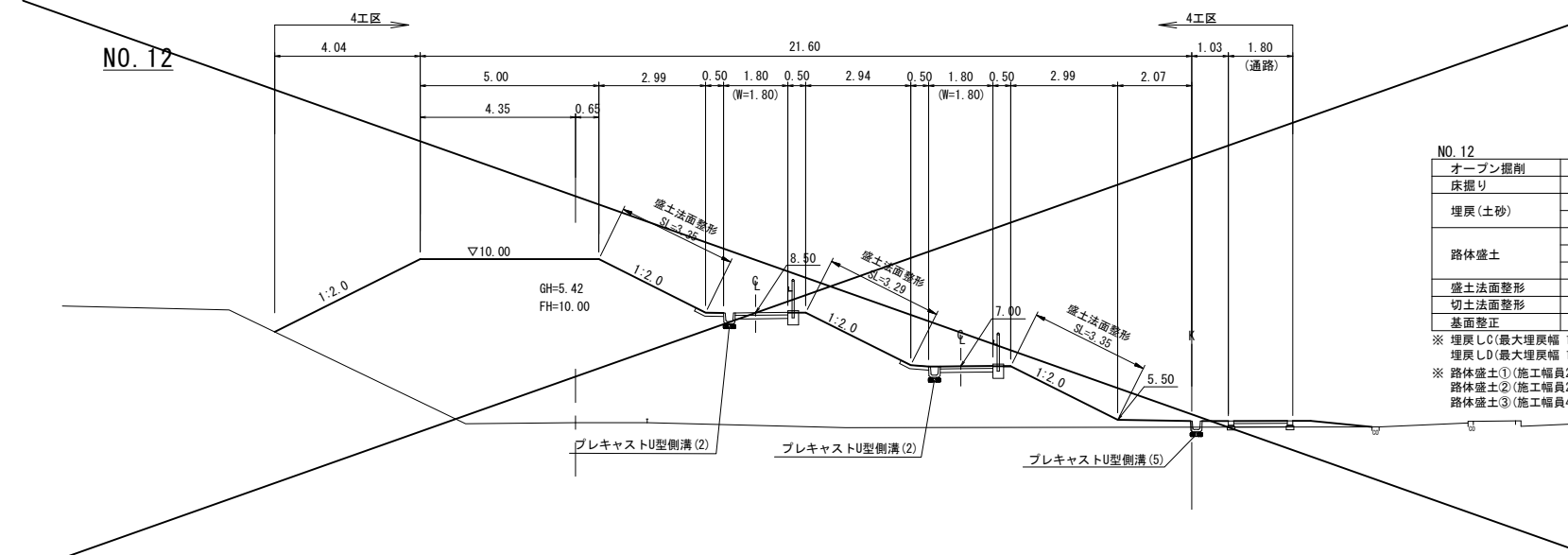
NO. 13

掘削	m ²	2.2
床掘り(1)	m ²	-
床掘り(2)	m ²	-
埋戻し(1)	m ²	-
埋戻し(2)	m ²	-
埋戻し(3)	m ²	-
路体盛土(1)	m ²	-
路体盛土(2)	m ²	-
路体盛土(3)	m ²	-
法面整形(盛土部)	m	-
法面整形(切土部)	m	10.75

※ 床掘り(1) (平均施工幅員 1.0m 以上 2.0m 未満)、
床掘り(2) (小規模) を示す。
※ 埋戻し(1) (最大埋戻幅 1.0m 以上 4.0m 未満)、
埋戻し(2) (最大埋戻幅 1.0m 未満)、
埋戻し(3) (小規模) を示す。
※ 路体盛土(1) (施工幅員 2.5m 未満)、
路体盛土(2) (施工幅員 2.5m 以上 4.0m 未満)、
路体盛土(3) (施工幅員 4.0m 以上) を示す。

DL=0.00

NO. 12



NO. 12

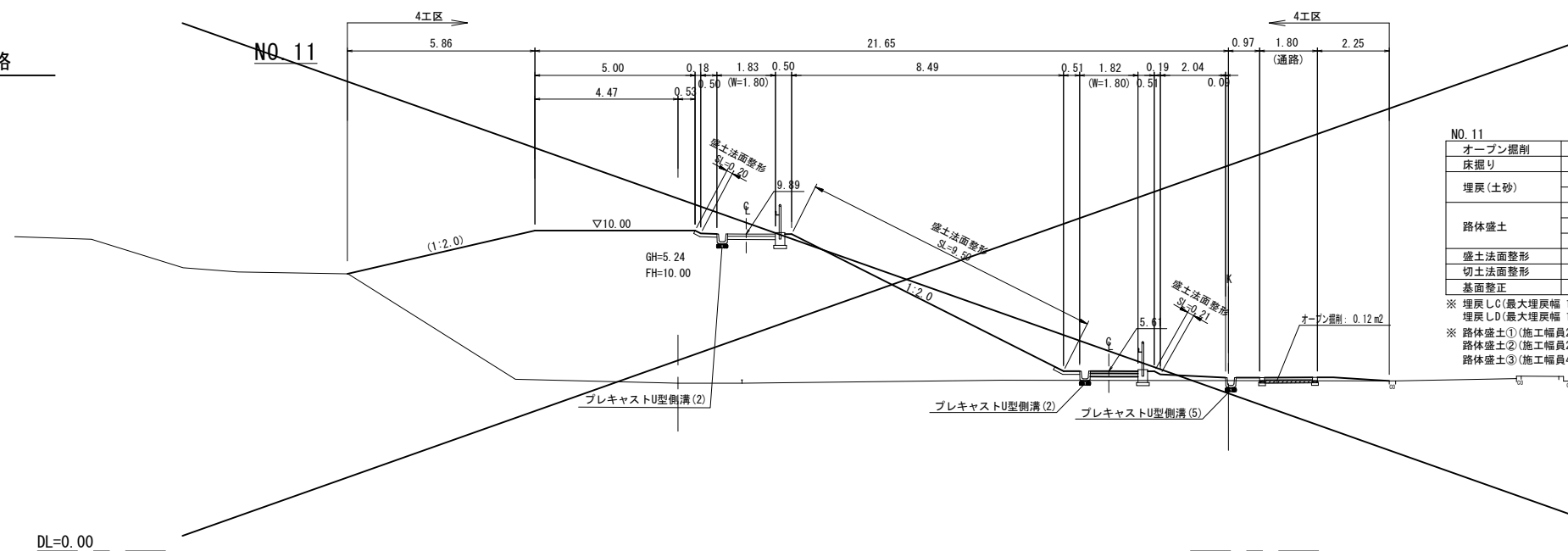
オープン掘削	土砂	-
床掘り	土砂	-
埋戻し(土砂)	C	-
	D	-
路体盛土	①	0.24
	②	-
	③	65.93
盛土法面整形	機械	9.99
切土法面整形	機械	-
基面整正	機械	-

※ 埋戻しC (最大埋戻幅 1.0m 以上 4.0m 未満)、
埋戻しD (最大埋戻幅 1.0m 未満) を示す。
※ 路体盛土① (施工幅員 2.5m 未満)、
路体盛土② (施工幅員 2.5m 以上 4.0m 未満)、
路体盛土③ (施工幅員 4.0m 以上) を示す。

DL=0.00

進入路

NO. 11



NO. 11

オープン掘削	土砂	0.12
床掘り	土砂	-
埋戻し(土砂)	C	-
	D	-
路体盛土	①	0.15
	②	-
	③	73.48
盛土法面整形	機械	9.91
切土法面整形	機械	-
基面整正	機械	-

※ 埋戻しC (最大埋戻幅 1.0m 以上 4.0m 未満)、
埋戻しD (最大埋戻幅 1.0m 未満) を示す。
※ 路体盛土① (施工幅員 2.5m 未満)、
路体盛土② (施工幅員 2.5m 以上 4.0m 未満)、
路体盛土③ (施工幅員 4.0m 以上) を示す。

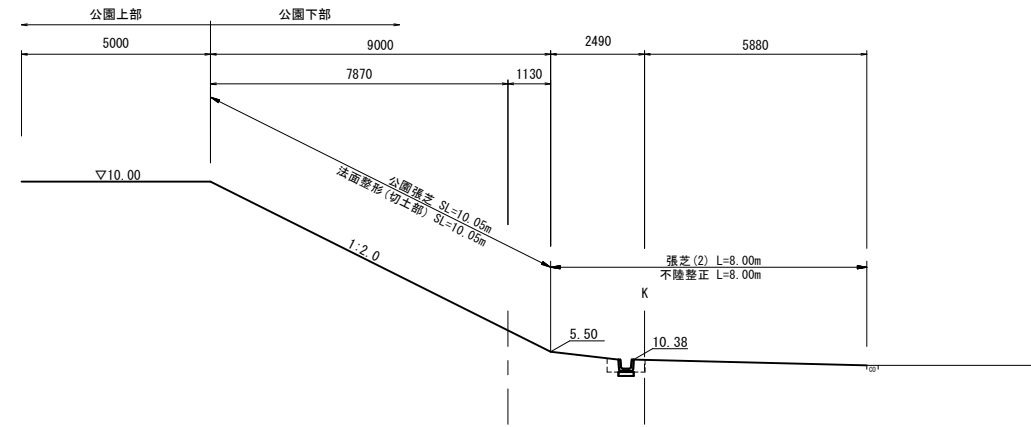
DL=0.00

※この図面はA1サイズを原寸とする。

工事名	令和5年度建整公園補第3号 香良洲高台防災公園整備工事(その2)		
施工箇所名	津市 香良洲町 地内		
図面の種類	横断面図(2/9)		
縮尺	S=1:100	図面番号	14/44
事務所名	津市建設部 建設整備課		

横断面図 (3/9)
【公園下部】 S=1:100

NO. 16

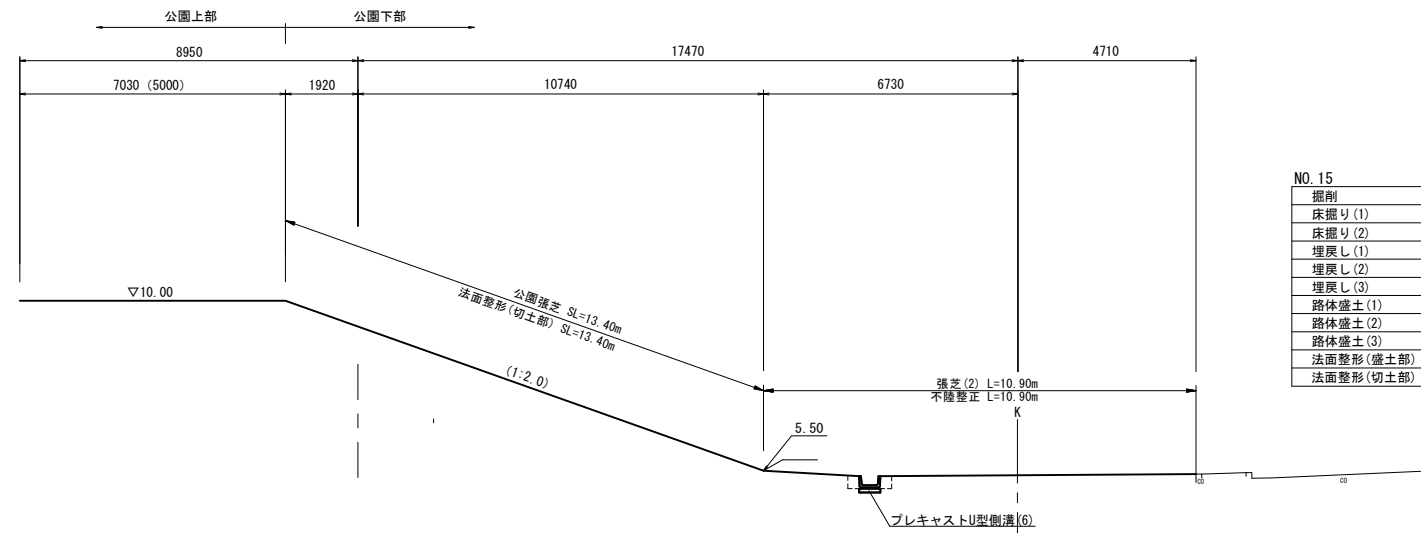


NO. 16		
掘削	m ²	1.8
床掘り(1)	m ²	-
床掘り(2)	m ²	-
埋戻し(1)	m ²	-
埋戻し(2)	m ³	-
埋戻し(3)	m ²	-
路体盛土(1)	m ²	-
路体盛土(2)	m ²	-
路体盛土(3)	m ²	-
法面整形(盛土部)	m	-
法面整形(切土部)	m	10.05

※ 床掘り(1) (平均施工幅員 1.0m 以上 2.0m 未満)、
床掘り(2) (小規模) を示す。
※ 埋戻し(1) (最大埋戻幅 1.0m 以上 4.0m 未満)、
埋戻し(2) (最大埋戻幅 1.0m 未満)、
埋戻し(3) (小規模) を示す。
※ 路体盛土(1) (施工幅員 2.5m 未満)、
路体盛土(2) (施工幅員 2.5m 以上 4.0m 未満)、
路体盛土(3) (施工幅員 4.0m 以上) を示す。

DL=0.00

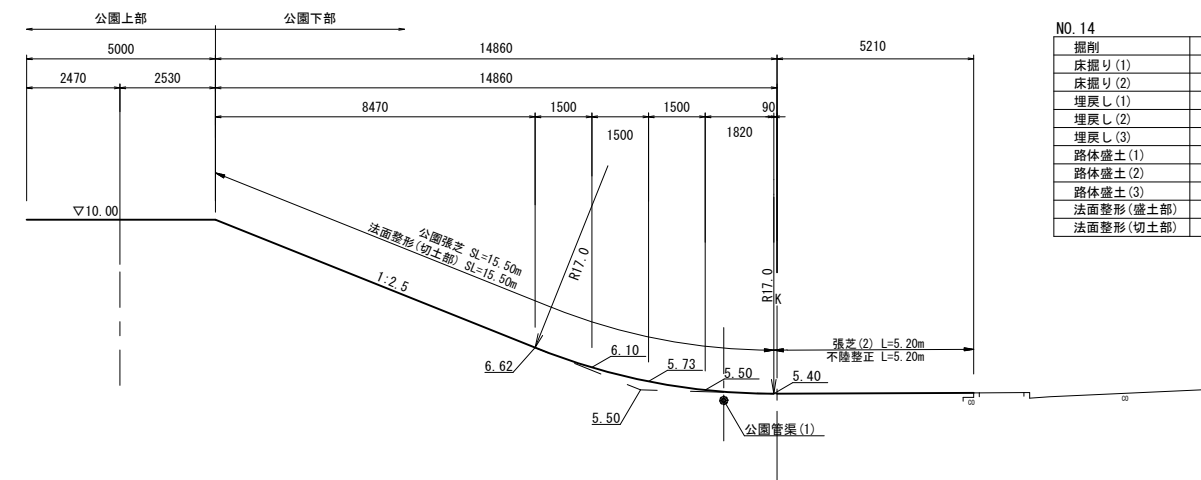
NO. 15



NO. 15		
掘削	m ²	2.4
床掘り(1)	m ²	-
床掘り(2)	m ²	-
埋戻し(1)	m ²	-
埋戻し(2)	m ³	-
埋戻し(3)	m ²	-
路体盛土(1)	m ²	-
路体盛土(2)	m ²	-
路体盛土(3)	m ²	-
法面整形(盛土部)	m	-
法面整形(切土部)	m	13.40

DL=0.00

NO. 14



NO. 14		
掘削	m ²	2.1
床掘り(1)	m ²	-
床掘り(2)	m ²	-
埋戻し(1)	m ²	-
埋戻し(2)	m ³	-
埋戻し(3)	m ²	-
路体盛土(1)	m ²	-
路体盛土(2)	m ²	-
路体盛土(3)	m ²	-
法面整形(盛土部)	m	-
法面整形(切土部)	m	15.50

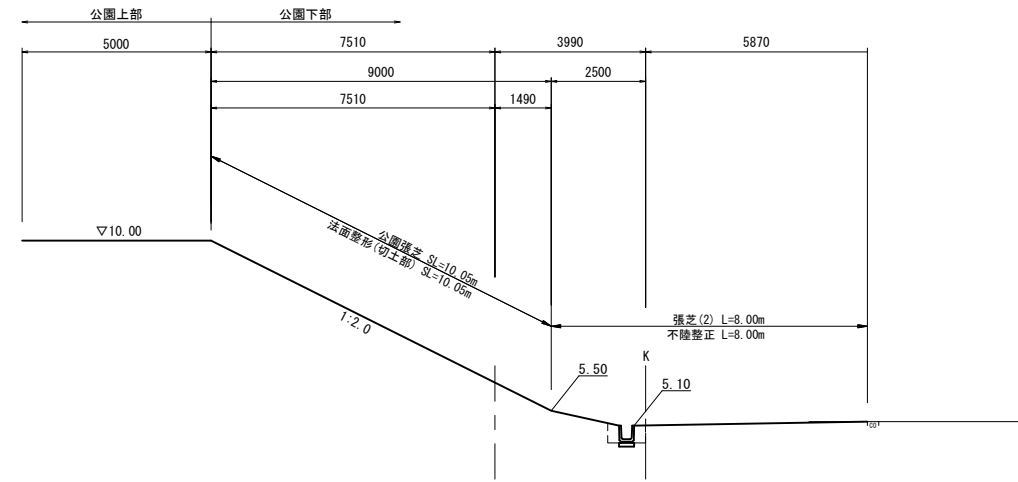
DL=0.00

※この図面はA1サイズを原寸とする。

工事名	令和5年度建整公園補第3号 香良洲高台防災公園整備工事(その2)
施工箇所名	津市 香良洲町 地内
図面の種類	横断面図(3/9)
縮尺	S=1:100 図面番号 15/44
事務所名	津市建設部 建設整備課

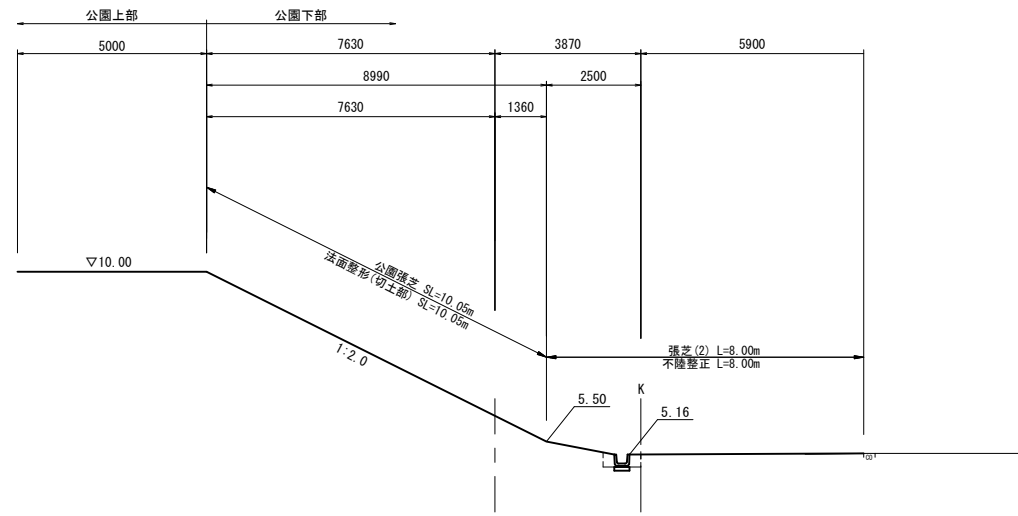
横断面図 (4/9)
【公園下部】 S=1:100

NO. 19



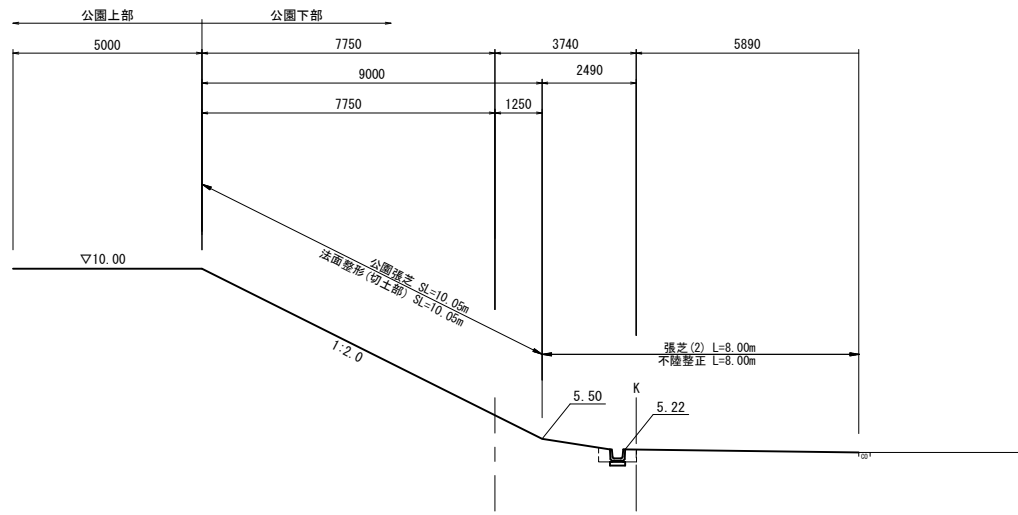
DL=0.00

NO. 18



DL=0.00

NO. 17



DL=0.00

NO. 19

掘削	m2	1.8
床掘り(1)	m2	-
床掘り(2)	m2	-
埋戻し(1)	m2	-
埋戻し(2)	m2	-
埋戻し(3)	m2	-
路体盛土(1)	m2	-
路体盛土(2)	m2	-
路体盛土(3)	m2	-
法面整形(盛土部)	m	-
法面整形(切土部)	m	10.05

※ 床掘り(1) (平均施工幅員 1.0m 以上 2.0m 未満)、
床掘り(2) (小規模) を示す。
※ 埋戻し(1) (最大埋戻幅 1.0m 以上 4.0m 未満)、
埋戻し(2) (最大埋戻幅 1.0m 未満)、
埋戻し(3) (小規模) を示す。
※ 路体盛土(1) (施工幅員 2.5m 未満)、
路体盛土(2) (施工幅員 2.5m 以上 4.0m 未満)、
路体盛土(3) (施工幅員 4.0m 以上) を示す。

NO. 18

掘削	m2	1.8
床掘り(1)	m2	-
床掘り(2)	m2	-
埋戻し(1)	m2	-
埋戻し(2)	m2	-
埋戻し(3)	m2	-
路体盛土(1)	m2	-
路体盛土(2)	m2	-
路体盛土(3)	m2	-
法面整形(盛土部)	m	-
法面整形(切土部)	m	10.05

NO. 17

掘削	m2	1.8
床掘り(1)	m2	-
床掘り(2)	m2	-
埋戻し(1)	m2	-
埋戻し(2)	m2	-
埋戻し(3)	m2	-
路体盛土(1)	m2	-
路体盛土(2)	m2	-
路体盛土(3)	m2	-
法面整形(盛土部)	m	-
法面整形(切土部)	m	10.05

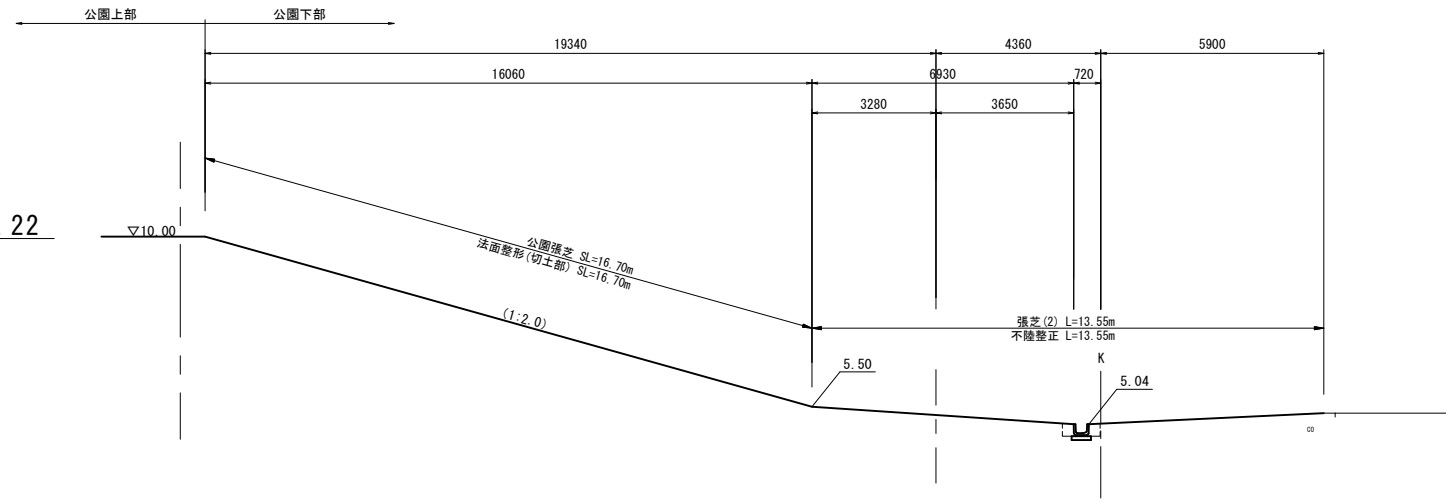
※この図面はA1サイズを原寸とする。

工事名	令和5年度建設公園補第3号 香良洲高台防災公園整備工事(その2)		
施工箇所名	津市 香良洲町 地内		
図面の種類	横断面図(4/9)		
縮尺	S=1:100	図面番号	16/44
事務所名	津市建設部 建設整備課		

横断面図 (5/9)

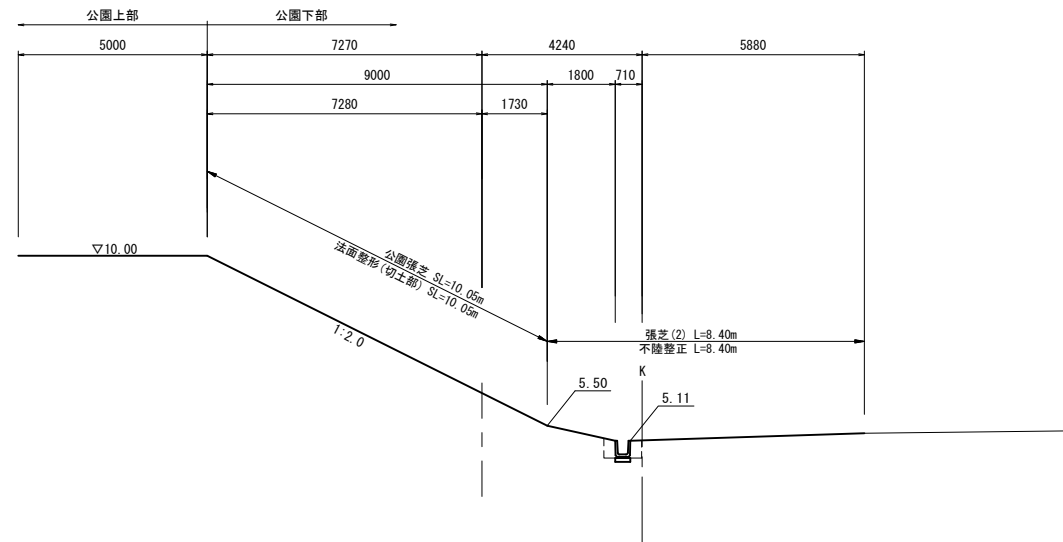
【公園下部】 S=1:100

NO. 22



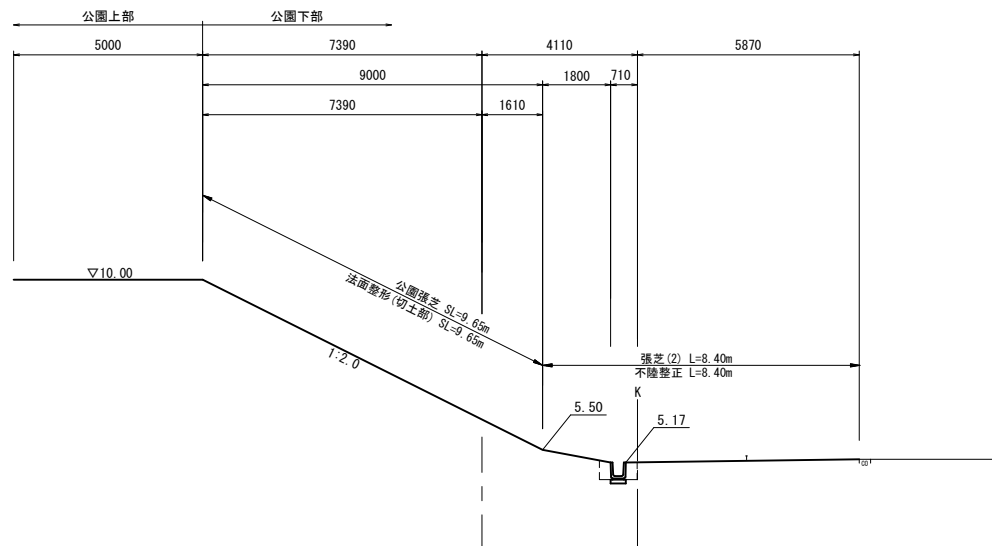
DL=0.00

NO. 21



DL=0.00

NO. 20



DL=0.00

NO. 22

掘削	m2	1.8
床掘り(1)	m2	-
床掘り(2)	m2	-
埋戻し(1)	m2	-
埋戻し(2)	m2	-
埋戻し(3)	m2	-
路体盛土(1)	m2	-
路体盛土(2)	m2	-
路体盛土(3)	m2	-
法面整形(盛土部)	m	-
法面整形(切土部)	m	16.70

※ 床掘り(1) (平均施工幅員 1.0m 以上 2.0m 未満)、
床掘り(2) (小規模) を示す。
※ 埋戻し(1) (最大埋戻幅 1.0m 以上 4.0m 未満)、
埋戻し(2) (最大埋戻幅 1.0m 未満)、
埋戻し(3) (小規模) を示す。
※ 路体盛土(1) (施工幅員 2.5m 未満)、
路体盛土(2) (施工幅員 2.5m 以上 4.0m 未満)、
路体盛土(3) (施工幅員 4.0m 以上) を示す。

NO. 21

掘削	m2	1.8
床掘り(1)	m2	-
床掘り(2)	m2	-
埋戻し(1)	m2	-
埋戻し(2)	m2	-
埋戻し(3)	m2	-
路体盛土(1)	m2	-
路体盛土(2)	m2	-
路体盛土(3)	m2	-
法面整形(盛土部)	m	-
法面整形(切土部)	m	10.05

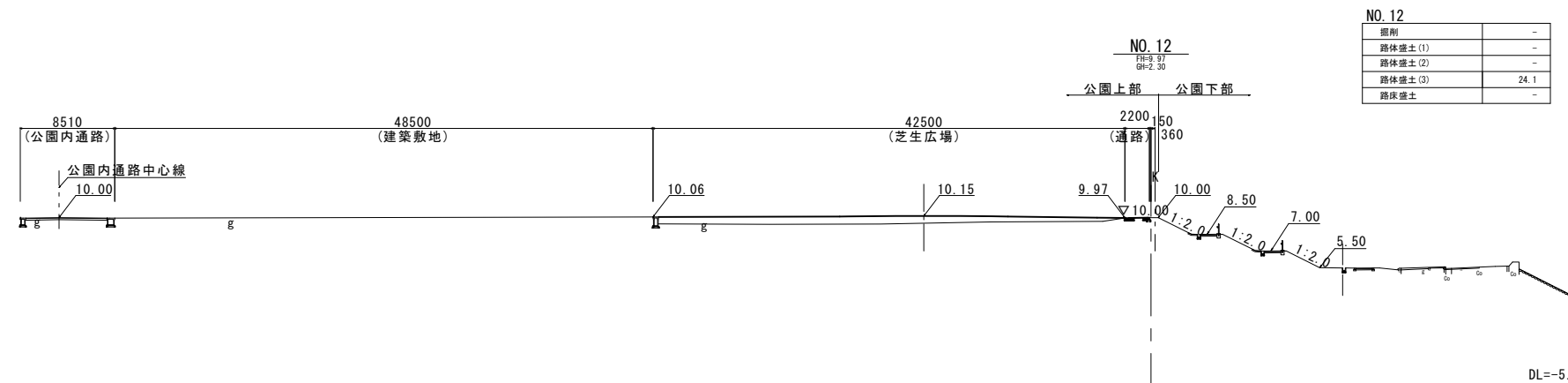
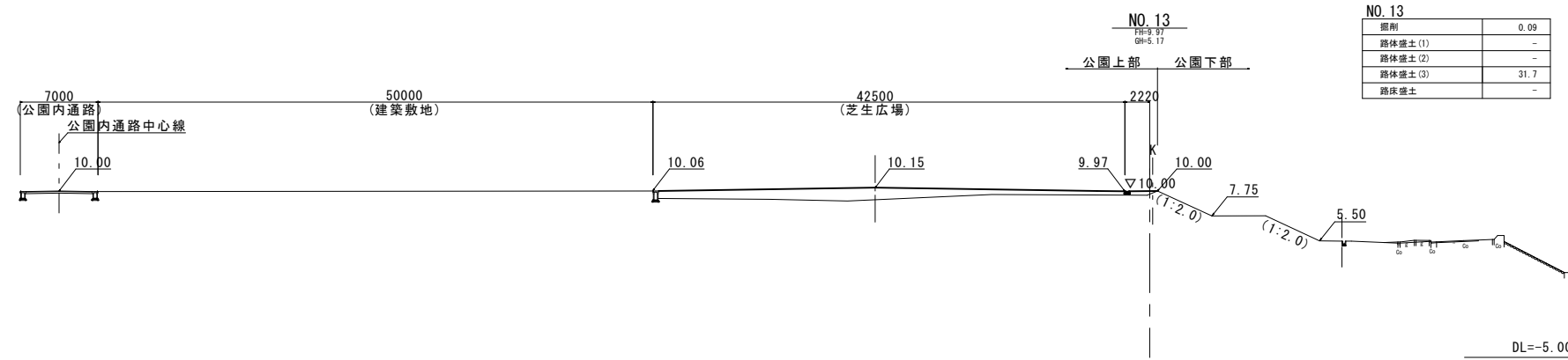
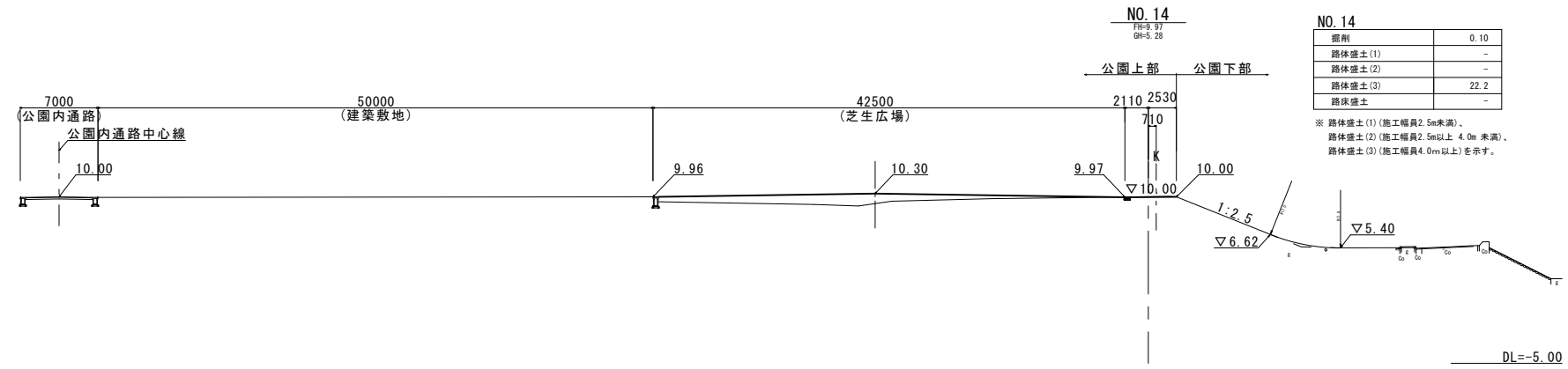
NO. 20

掘削	m2	1.8
床掘り(1)	m2	-
床掘り(2)	m2	-
埋戻し(1)	m2	-
埋戻し(2)	m2	-
埋戻し(3)	m2	-
路体盛土(1)	m2	-
路体盛土(2)	m2	-
路体盛土(3)	m2	-
法面整形(盛土部)	m	-
法面整形(切土部)	m	9.65

※この図面はA1サイズを原寸とする。

工事名	令和5年度建設公園補第3号 香良洲高台防災公園整備工事(その2)
施工箇所名	津市 香良洲町 地内
図面の種類	横断面図(5/9)
縮尺	S=1:100 図面番号 17/44
事務所名	津市建設部 建設整備課

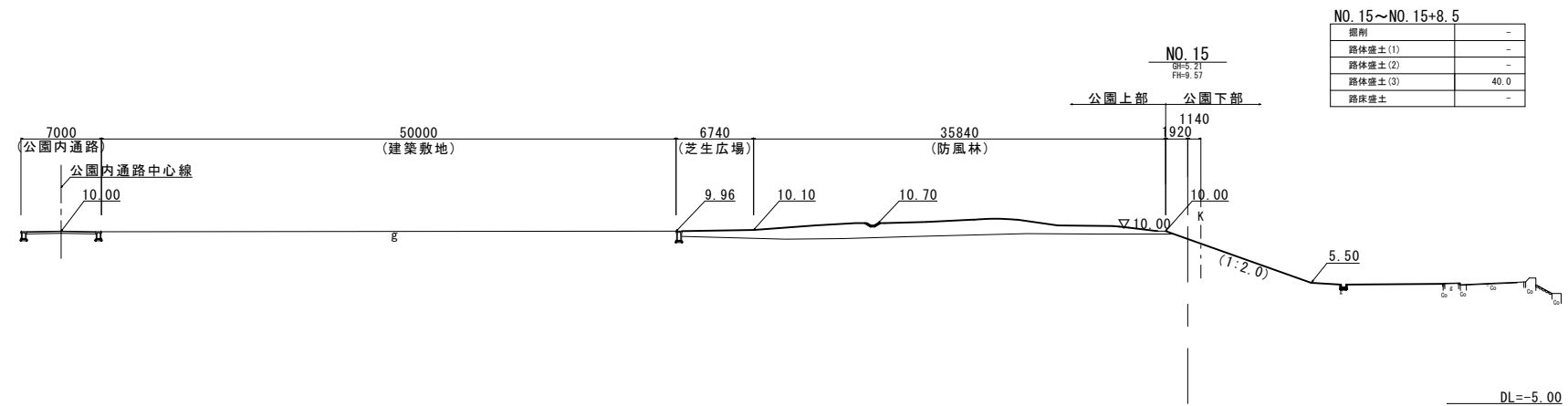
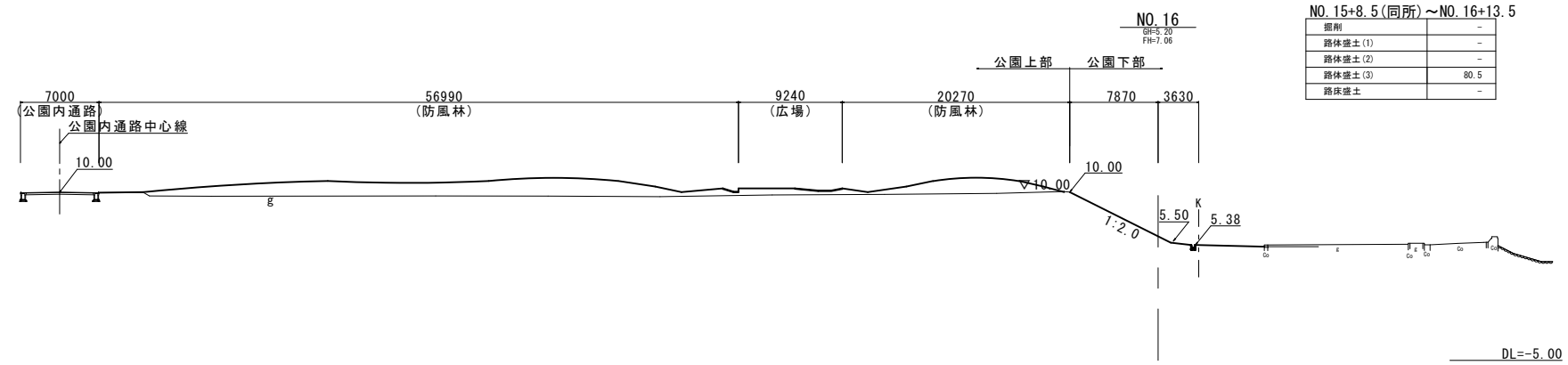
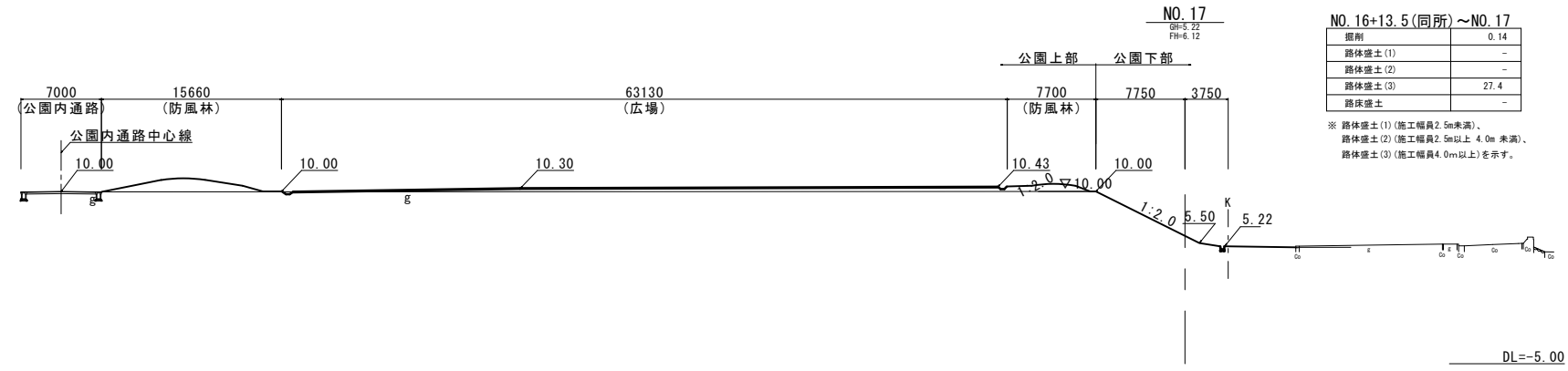
横断面図 (6/9)
【公園上部】 S=1:300



※この図面はA1サイズを原寸とする。

工事名	令和5年度建整公園補第3号 香良洲高台防災公園整備工事(その2)
施工箇所名	津市 香良洲町 地内
図面の種類	横断面図(6/9)
縮尺	S=1:300 図面番号 18/44
事務所名	津市建設部 建設整備課

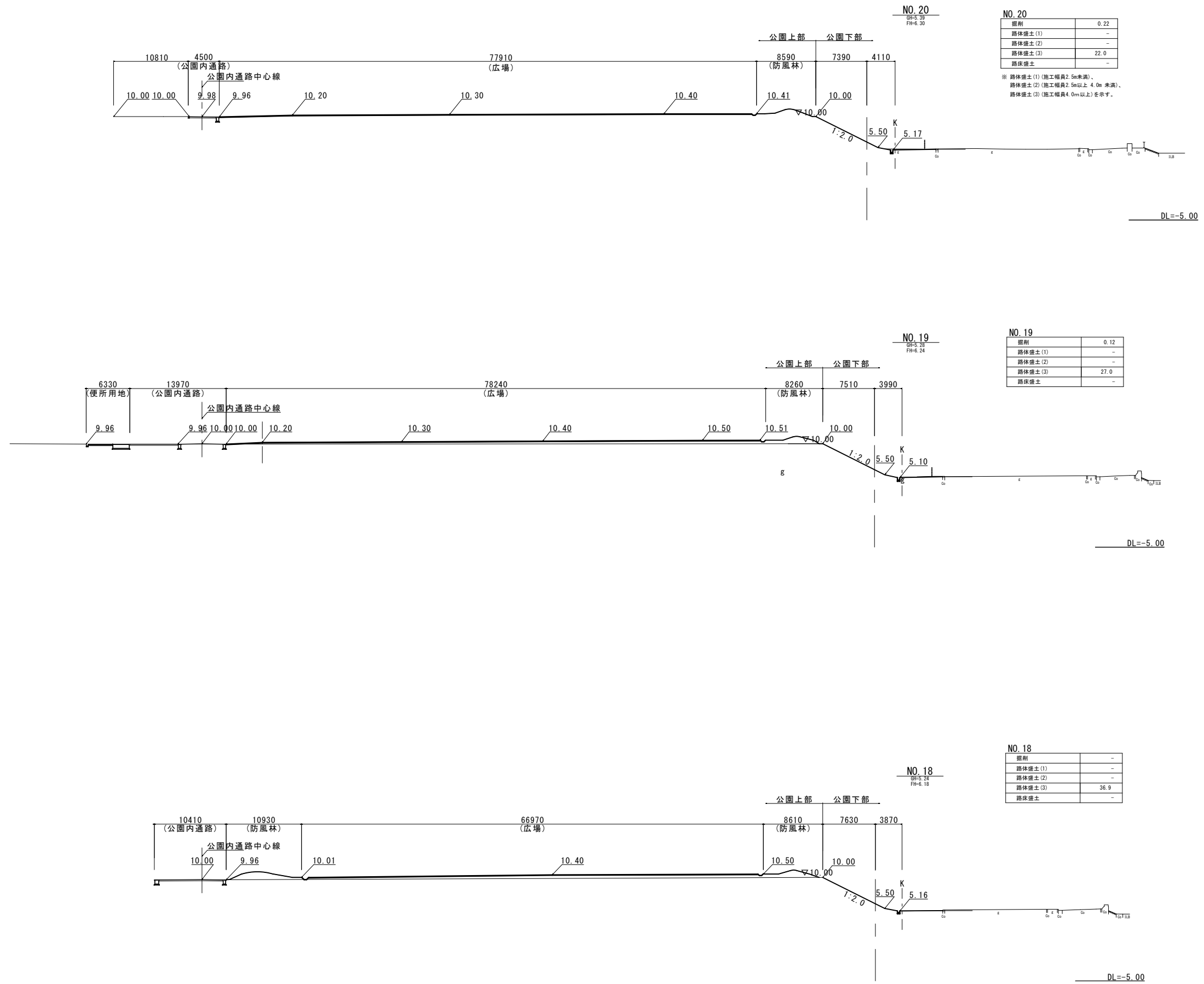
横断面図 (7/9)
【公園上部】 S=1:300



※この図面はA1サイズを原寸とする。

工事名	令和5年度建整公園補第3号 香良洲高台防災公園整備工事(その2)		
施工箇所名	津市 香良洲町 地内		
図面の種類	横断面図(7/9)		
縮尺	S=1:300	図面番号	19/44
事務所名	津市建設部 建設整備課		

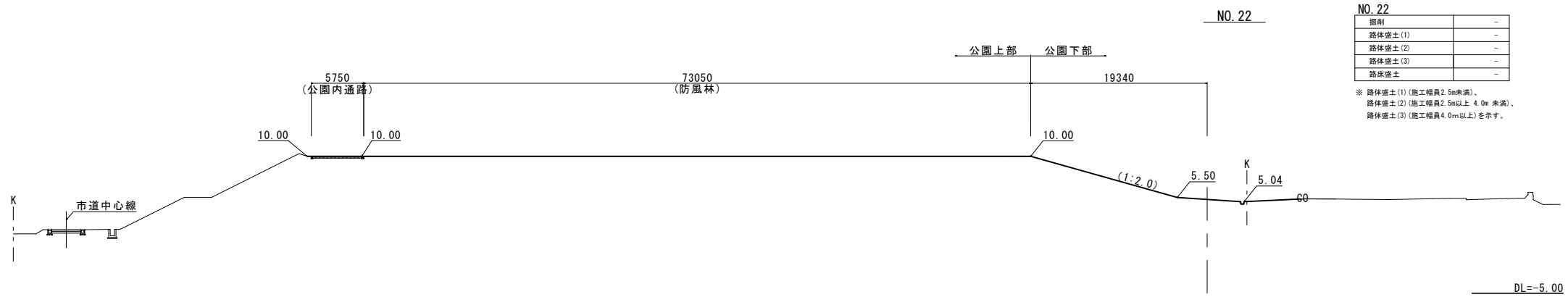
横断面図 (8/9)
【公園上部】 S=1:300



※この図面はA1サイズを原寸とする。

工事名	令和5年度建整公園補第3号 香良洲高台防災公園整備工事(その2)
施工箇所名	津市 香良洲町 地内
図面の種類	横断面図(8/9)
縮尺	S=1:300 図面番号 20/44
事務所名	津市建設部 建設整備課

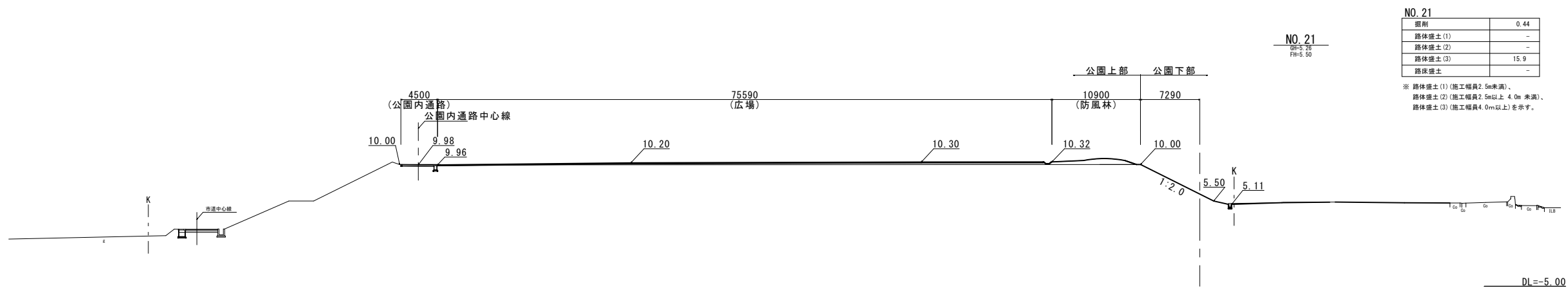
横断面図 (9/9)
【公園上部】 S=1:300



NO. 22

掘削	-
路体盛土(1)	-
路体盛土(2)	-
路体盛土(3)	-
路床盛土	-

※ 路体盛土(1) (施工幅員2.5m未満)、
路体盛土(2) (施工幅員2.5m以上 4.0m未満)、
路体盛土(3) (施工幅員4.0m以上)を示す。



NO. 21

掘削	0.44
路体盛土(1)	-
路体盛土(2)	-
路体盛土(3)	15.9
路床盛土	-

※ 路体盛土(1) (施工幅員2.5m未満)、
路体盛土(2) (施工幅員2.5m以上 4.0m未満)、
路体盛土(3) (施工幅員4.0m以上)を示す。

※この図面はA1サイズを原寸とする。

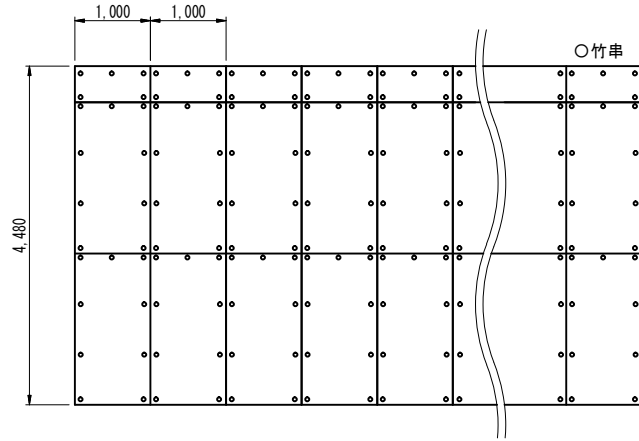
工事名	令和5年度建設公園補第3号 香良洲高台防災公園整備工事(その2)
施工箇所名	津市 香良洲町 地内
図面の種類	横断面図(9/9)
縮尺	S=1:300 図面番号 21/44
事務所名	津市建設部 建設整備課

植生工構造図

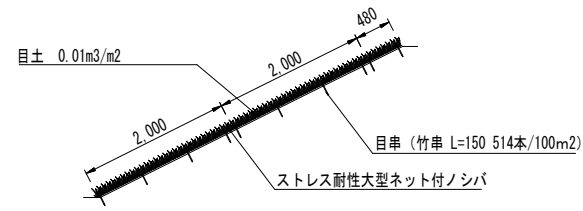
【公園下部】

ストレス耐性大型ネット付ノシバ (法面)

S=1:50



標準展開図



標準断面図

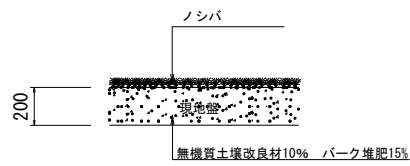
公園張芝数量表

(100㎡当り)

使用材料	規格・寸法	単位	数量	備考
芝生	ストレス耐性大型ネット付ノシバ	㎡	100	分解性樹脂ネット
目串	竹串 L=150	本	514	

張芝 (1)

S=1:20



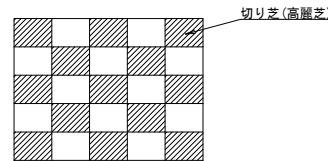
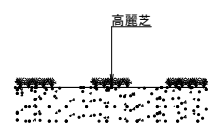
張芝 単位数量表

10㎡当り

名称	規格	単位	数量	備考
芝	ノシバ	㎡	10.00	
無機質土壌改良材	真珠岩パーライト	L	200.00	
バーク堆肥		kg	150.00	
粒状固形肥料	NG、P5、K3	g	600.00	まるしば1号同等品

張芝 (2)

S=1:20



張芝 単位数量表

10㎡当り

名称	規格	単位	数量	備考
芝	高麗芝・市松張り	㎡	5.00	
不陸整正		㎡	10.00	

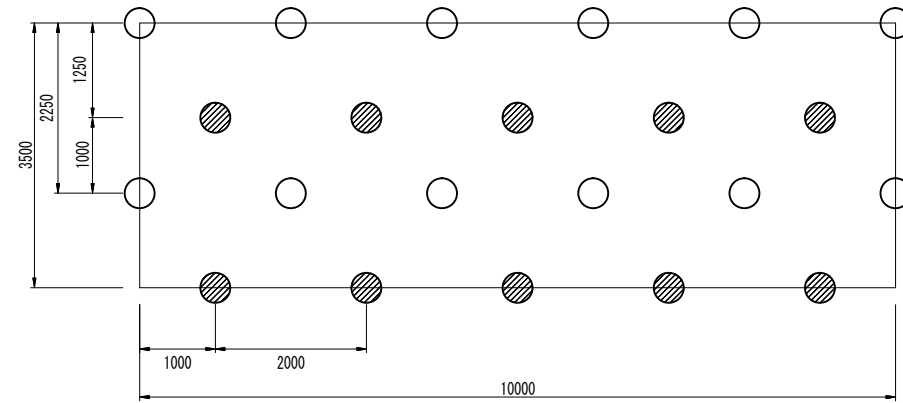
植栽工構造図 (1/2)

【公園上下部】

防風林標準植栽パターン

S=1:50

海側

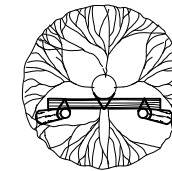


○: ヤブツバキ ●: ヤブニッケイ

平面図

二脚鳥居支柱

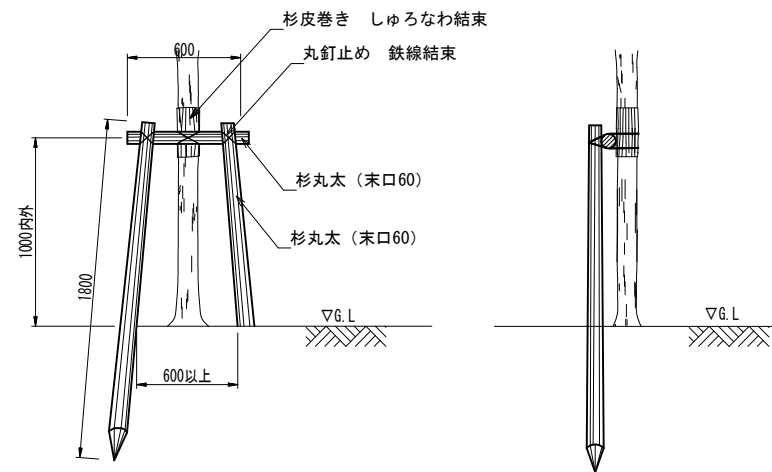
添木なし S=1:20



平面図

仕様)

- ・杉丸太は、防腐処理を行う。
- ・鉄線は、垂鉛メッキ鉄線#18又は、#18より太いものを使用する。
- ・丸太相互の取付けは、釘止めを行い、鉄線掛けの上、割掛け結束とし2本どり3回巻き以上とする。
- ・杉丸太は、面取りを行うこと。
- ・樹木と支柱の結束は、しゆる縄掛けとし、2本どり3回巻き以上とする。



背面図

側面図

※この図面はA1サイズを原寸とする。

工事名	令和5年度建整公園補第3号 香良洲高台防災公園整備工事(その2)		
施工箇所名	津市 香良洲町 地内		
図面の種類	植生工構造図 植栽工構造図 (1/2)		
縮尺	図示	図面番号	22/44
事務所名	津市建設部 建設整備課		

特記仕様

植栽工構造図(2/2)
【公園上部】

植付標準断面図

<一般事項>

- 請負者は、工事完了引き渡し後1年以内に枯死、または工事完了引き渡し後1年経過してもなお、著しく形姿不良のものがあるときは、請負者の負担で植え替えをすること。ただし植え替えは、枯死または形姿不良を立ち会い確認した後6ヶ月以内とする。(枯補償)
- 植栽する樹木・植物・芝などは、できる限り搬入日に植え付けられるよう順序良く納入すること。
- この特記仕様以外に「公園緑地工事共通仕様書(平成26年度版)国土交通省 都市局 公園緑地・景観課」を参照のこと。

<樹木及び株物の植栽>

- 埋戻土 : 植栽用土はすべて現場発生土を土壤改良することによって対応する。
・土壤改良材 : 真珠岩系パーライト=埋戻土量の10%混合
・土壤改良材 : パーク堆肥 =埋戻土量の15%混合
・肥料 : 緩効性・遅効性肥料(6:4:3) =所定量混合
土壤改良材及び肥料の使用方法は、別図で示すとおりである。
※現場発生土と土壤改良材及び肥料は十分混ぜ合わせて使用すること。
※肥料は、粒状固形肥料とする。
- 植栽地盤 : 植栽地盤は、適度な通気、保水、透水が得られるような締固めとする。特に、排水不良となりやすい場所については全面耕起を考慮すること。
- 樹木選定 : 樹木は、枝葉のバランスが良いものを選択するが、監督員の承認を受けること。
- 株物の植栽 : 付近の風致を考慮して、まず、主となる部分に優良品を植え付けて景趣の骨格を造り、それらにならって全体の配植をすること。
- 低木の植栽 : 低木は丸物に近いものは避け、場合によっては剪定により自然風にする。植え付けも単調は避けて密度に強弱をつけ、奇植えによって全体のバランスをとること。
- 植栽後の手入れ 付近の景趣に合うよう見映え良く整姿、剪定をするとともに、小枝間の掃除、その他必要な手入れをすること。

<保護及び養生>

- 樹木は所定の材料・方法で、支柱及び添木を取り付けること。
- 現場に持ち込む樹木及び株物などは、根部をこもなどで覆い、乾燥などのため活着不良とならないように処置すること。

土壤改良材・肥料使用量

埋戻土量及び土壤改良材・肥料の標準使用量(1本当り)

高	幹周 C (cm)	埋戻土量 (m ³)	無機質土壤改良材 パーライト (1/2) 埋戻土量の10%	有機質土壤改良材 パーク堆肥 (kg) 埋戻土量の15%	緩効性・遅効性肥料 (g)
					粒状固形 N:P:K=6:4:3
	10未満	0.073	7.3	5.5	210
	10以上 15未満	0.112	11.2	8.4	270
	15以上 20未満	0.209	20.9	15.7	
	20以上 25未満	0.330	33.0	24.8	330
	25以上 30未満	0.480	48.0	36.0	
	30以上 35未満	0.550	55.0	41.3	450
	35以上 45未満	0.940	94.0	70.5	
木	45以上 60未満	1.540	154.0	115.5	600
	60以上 75未満	2.380	238.0	178.5	1200
	75以上 90未満	3.370	337.0	252.8	

埋戻土量及び土壤改良材・肥料の標準使用量(1株当り)

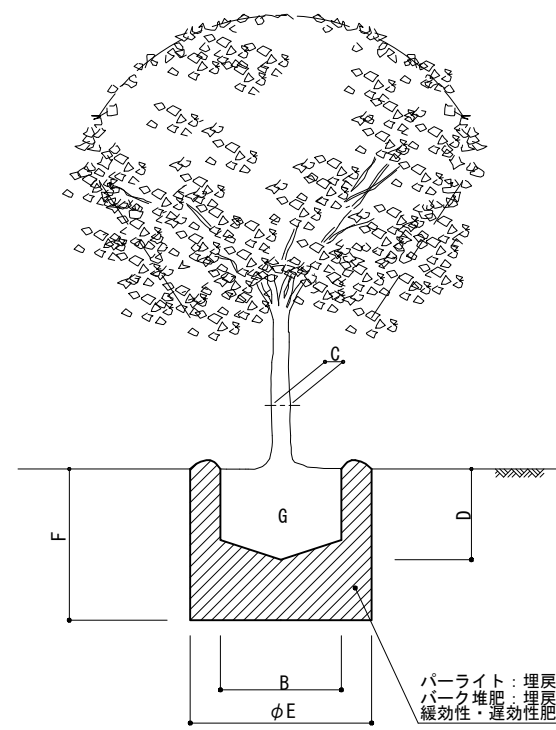
中	樹高 H (cm)	埋戻土量 (m ³)	無機質土壤改良材 パーライト (1/2) 埋戻土量の10%	有機質土壤改良材 パーク堆肥 (kg) 埋戻土量の15%	緩効性・遅効性肥料 (g)
					粒状固形 N:P:K=6:4:3
	30未満	0.014	1.4	1.1	105
	30以上 50未満	0.020	2.0	1.5	135
	50以上 80未満	0.026	2.6	2.0	
低	80以上 100未満	0.035	3.5	2.6	180
	100以上 150未満	0.049	4.9	3.7	
木	150以上 200未満	0.077	7.7	5.8	270
	200以上 250未満	0.111	11.1	8.3	
	250以上 300未満	0.156	15.6	11.7	

埋戻土量及び土壤改良材・肥料の標準使用量(1.0m²当り)

地被類	面積 (m ²)	埋戻土量 (m ³)	無機質土壤改良材 パーライト (1/2) 埋戻土量の10%	有機質土壤改良材 パーク堆肥 (kg) 埋戻土量の15%	緩効性・遅効性肥料 (g)
					粒状固形 N:P:K=6:4:3
	1.0m ² 当り	0.200	20.0	15.0	60

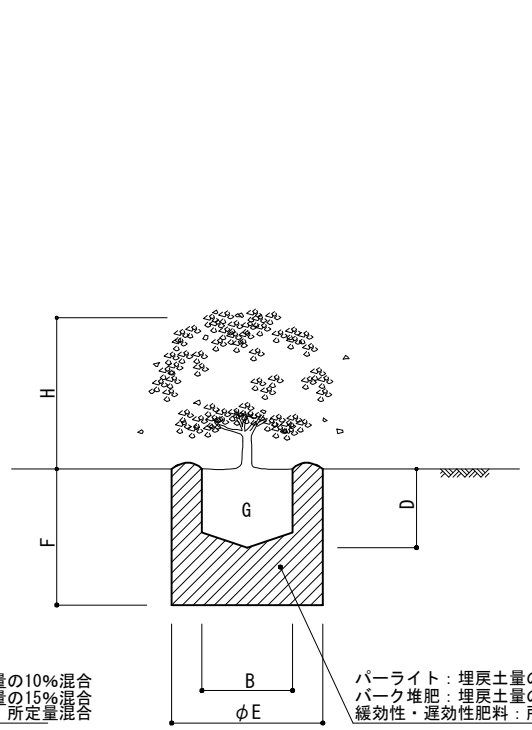
特記事項)・無機質土壤改良材のパーライトは、真珠岩系パーライトとする。
・張芝は、緩効性・遅効性肥料のみとする。
・植栽基盤整備技術マニュアル改訂第2版(財)日本緑化センター:国土交通省都市局公園緑地課都市緑地対策室監修一準拠

高木用



パーライト:埋戻土量の10%混合
パーク堆肥:埋戻土量の15%混合
緩効性・遅効性肥料:所定量混合

中低木用



パーライト:埋戻土量の10%混合
パーク堆肥:埋戻土量の15%混合
緩効性・遅効性肥料:所定量混合

高木 鉢容量及び植穴容量(1本当り)

高	幹周 C (cm)	鉢径 B (cm)	鉢の深さ D (cm)	植穴径 E (cm)	植穴深さ F (cm)	鉢容量 G (m ³)	鉢穴容量 (m ³)
	10未満	33	25	69	37	0.017	0.09
	10以上 15未満	38	28	75	40	0.028	0.14
	15以上 20未満	47	33	87	46	0.061	0.27
	20以上 25未満	57	39	99	53	0.110	0.44
	25以上 30未満	66	45	111	59	0.170	0.65
	30以上 35未満	71	48	117	62	0.210	0.76
木	35以上 45未満	90	59	141	75	0.400	1.34
	45以上 60未満	113	74	171	90	0.740	2.28
	60以上 75未満	141	91	207	109	1.320	3.70
	75以上 90未満	170	108	243	128	2.080	5.45

中低木 鉢容量及び植穴容量(1本当り)

中	樹高 H (cm)	鉢径 B (cm)	鉢の深さ D (cm)	植穴径 E (cm)	植穴深さ F (cm)	鉢容量 G (m ³)	鉢穴容量 (m ³)
	30未満	15	8	29	23	0.001	0.015
	30以上 50未満	17	10	33	26	0.002	0.022
低	50以上 80未満	20	12	37	28	0.004	0.030
	80以上 100未満	22	13	41	31	0.005	0.040
木	100以上 150未満	26	16	46	35	0.008	0.057
	150以上 200未満	30	19	54	40	0.013	0.090
	200以上 250未満	35	23	61	46	0.022	0.133
	250以上 300未満	40	26	69	51	0.032	0.188

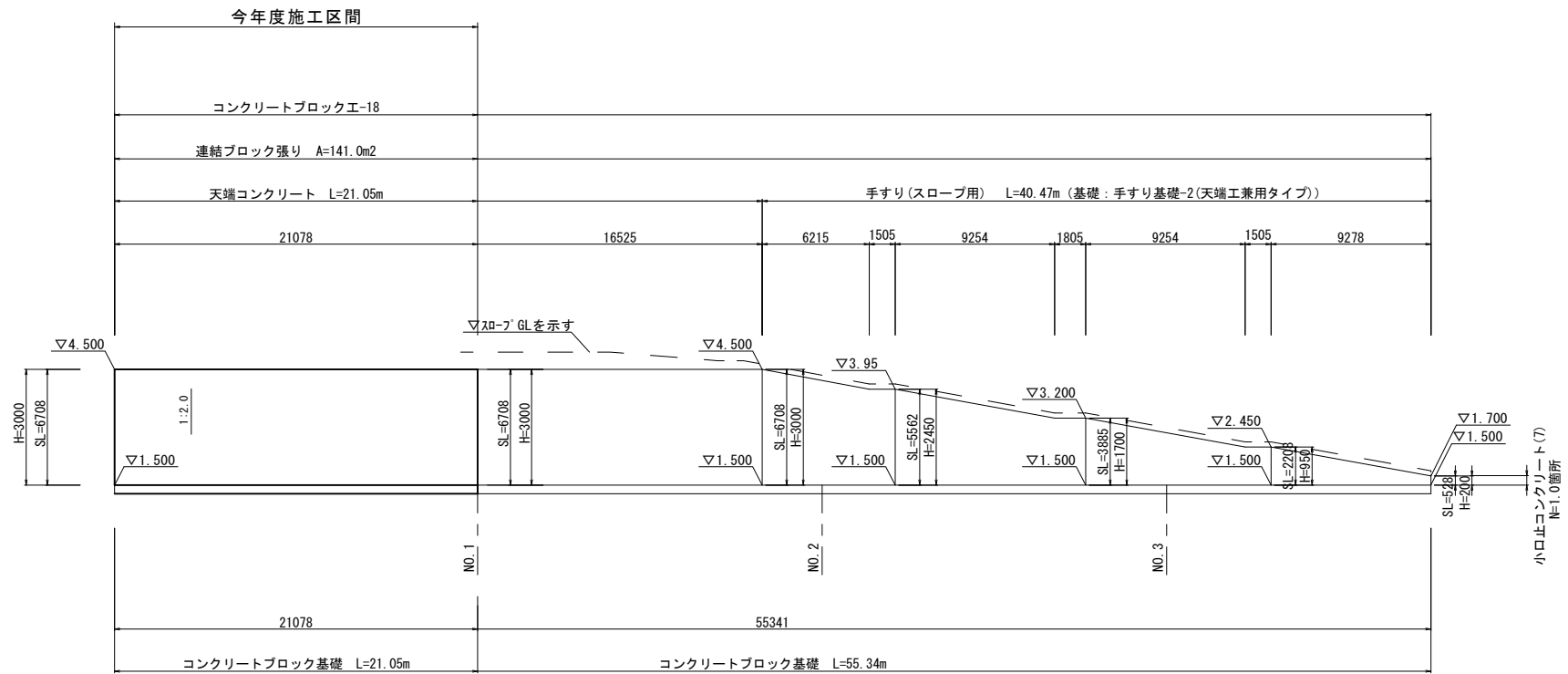
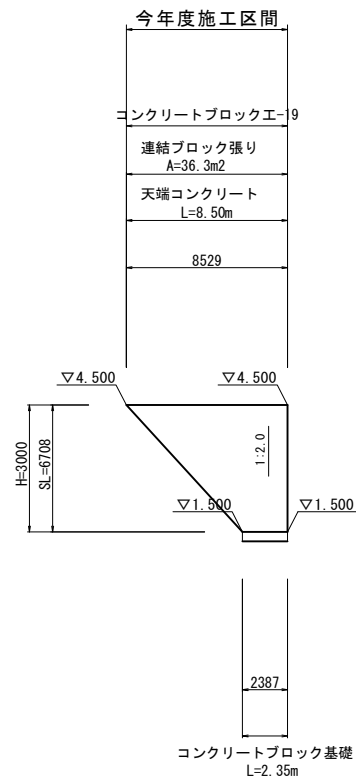
※国土交通省土木工事積算基準-国土交通大臣官房技術調査室監修 抜粋

※この図面はA1サイズを原寸とする。

工事名	令和5年度建設公園補第3号 香良洲高台防災公園整備工事(その2)		
施工箇所名	津市 香良洲町 地内		
図面の種類	植栽工構造図(2/2)		
縮尺	S=1:-	図面番号	23/44
事務所名	津市建設部 建設整備課		

コンクリートブロック工展開図

【公園下部】 S=1:200



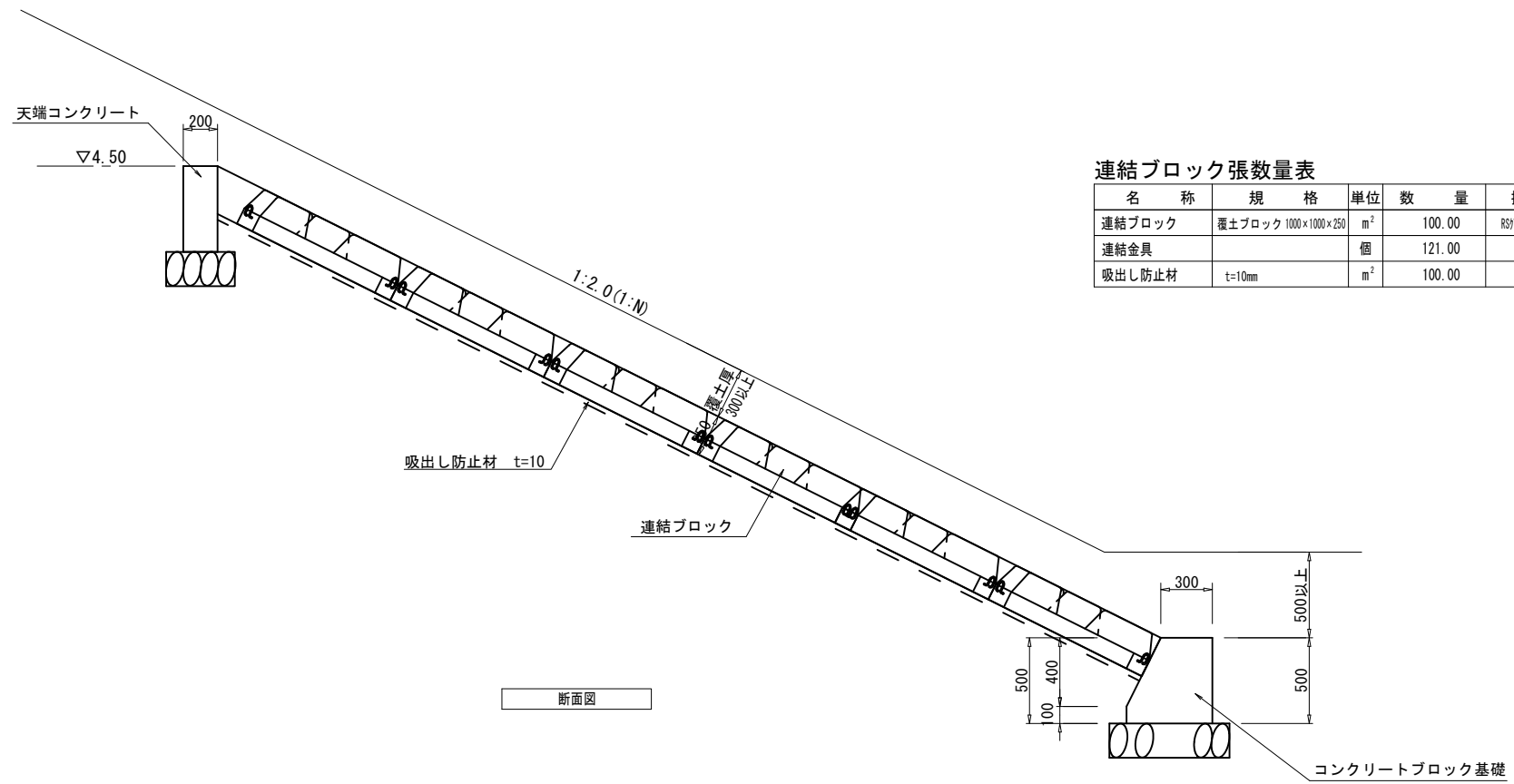
※この図面はA1サイズを原寸とする。

工事名	令和5年度建整公園補第3号 香良洲高台防災公園整備工事(その2)		
施工箇所名	津市 香良洲町 地内		
図面の種類	コンクリートブロック工展開図		
縮尺	S=1:200	図面番号	24/44
事務所名	津市建設部 建設整備課		

コンクリートブロック工構造図

【公園下部】 S=1:20

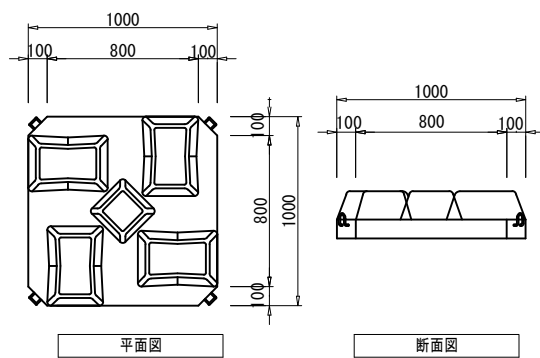
連結ブロック張断面図



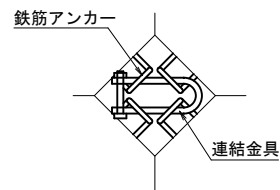
連結ブロック張数量表 100m2当り

名称	規格	単位	数量	摘要
連結ブロック	覆土ブロック 1000×1000×250	m ²	100.00	規格・強度に同等品以上
連結金具		個	121.00	
吸出し防止材	t=10mm	m ²	100.00	

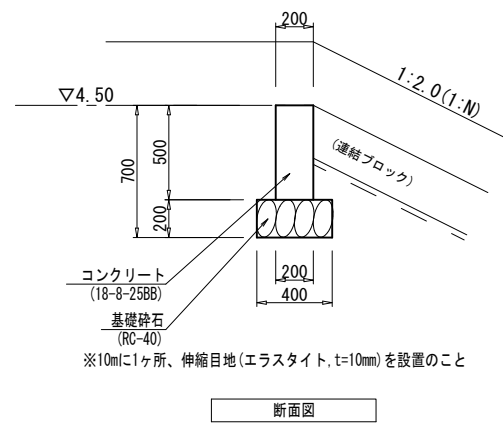
連結ブロック詳細図



連結詳細図



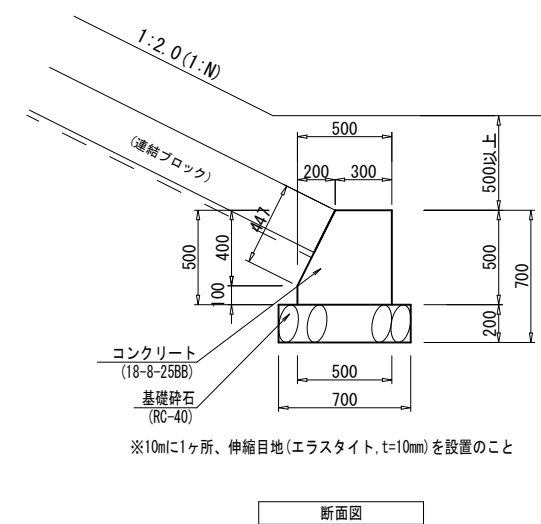
天端コンクリート



天端コンクリート数量表 10m当り

名称	規格	単位	数量	摘要
基礎砕石	RC-40 t=200	m ²	4.00	
コンクリート	18-8-25BB	m ³	1.00	
同上型枠		m ²	10.00	
伸縮目地	エラストイト t=10	m ²	0.10	

コンクリートブロック基礎



コンクリートブロック基礎数量表 10m当り

名称	規格	単位	数量	摘要
基礎砕石	RC-40 t=200	m ²	7.00	
コンクリート	18-8-25BB	m ³	2.10	
同上型枠		m ²	10.47	
伸縮目地	エラストイト t=10	m ²	0.21	

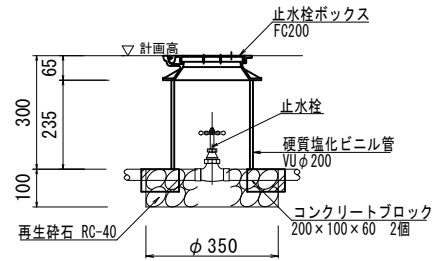
※この図面はA1サイズを原寸とする。

工事名	令和5年度建整公園補第3号 香良洲高台防災公園整備工事(その2)		
施工箇所名	津市 香良洲町 地内		
図面の種類	コンクリートブロック工構造図		
縮尺	S=1:20	図面番号	25/44
事務所名	津市建設部 建設整備課		

給水設備工構造図

S=1:10

止水栓



断面図

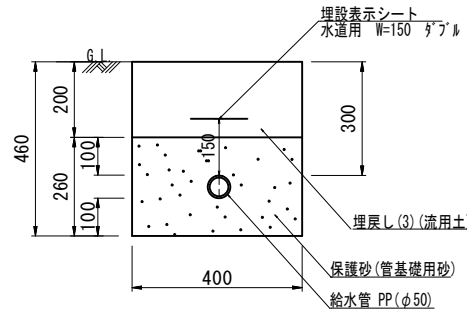
S=1:10

止水栓(2)数量表

10基当り

名称	規格	単位	数量	摘要
止水栓	GV10K-20	個	10.00	
止水栓ボックス	止水栓用 FC200 B1-1型	個	10.00	
硬質塩化ビニル管	VUφ200	m	2.35	
基礎碎石	RC-40 t=10cm	m ²	0.96	
コンクリートブロック	200×100×60	個	20.00	

給水管(1) PP(φ50)



断面図

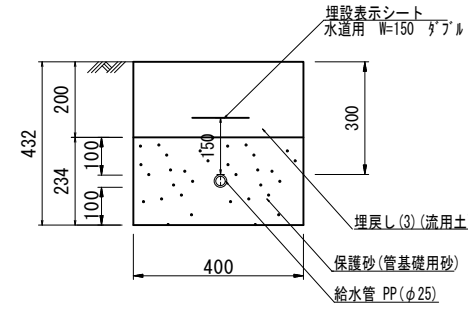
S=1:10

給水管(1)数量表

10m当り

名称	規格	単位	数量	摘要
保護砂	管基礎用砂	m ²	1.0	
給水管	PP(φ50)	m	10.00	
埋設表示シート	水道用 W=150 ダブル	m	10.00	
床掘り(2)		m ²	1.8	
埋戻し(3)	流用土	m ²	0.80	
基面修正		m ²	4.0	

給水管(2) PP(φ25)



断面図

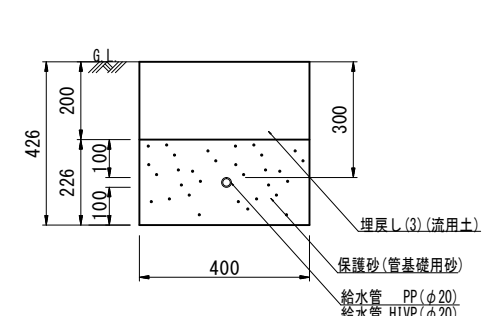
S=1:10

給水管(2)数量表

10m当り

名称	規格	単位	数量	摘要
保護砂	管基礎用砂	m ²	0.93	
給水管	PP(φ25)	m	10.00	
埋設表示シート	水道用 W=150 ダブル	m	10.00	
床掘り(2)		m ²	1.7	
埋戻し(3)	流用土	m ²	0.80	
基面修正		m ²	4.0	

給水管(3), (4) (3): PP(φ20) (4): HIVP(φ20)



断面図

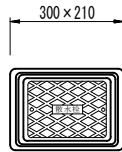
S=1:10

給水管(3), (4)数量表

10m当り

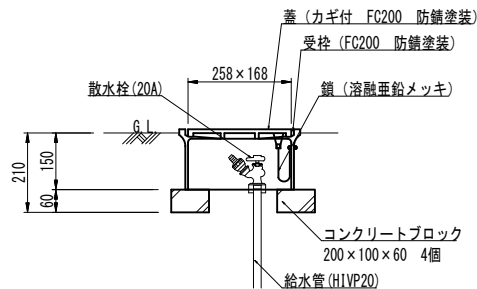
名称	規格	単位	数量	摘要
保護砂	管基礎用砂	m ²	0.90	
給水管	PP(φ20), HIVP(φ20)	m	10.00	
床掘り(2)		m ²	1.7	
埋戻し(3)	流用土	m ²	0.80	
基面修正		m ²	4.0	

散水栓



平面図

S=1:10



断面図

S=1:10

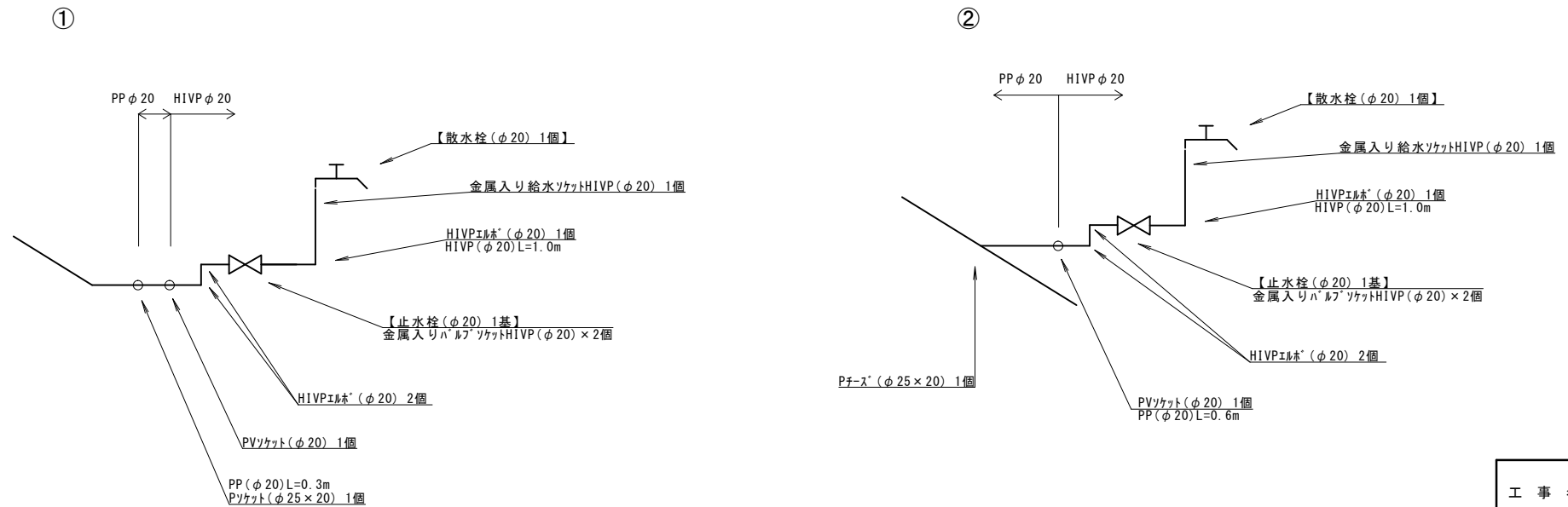
散水栓数量表

10基当り

名称	規格	単位	数量	摘要
コンクリートブロック	200×100×60	個	40.00	
散水栓	20A	個	10.00	
散水栓ボックス	FC200 防錆塗装	個	10.00	鍵・鎖付き

散水栓詳細図

S=1:-



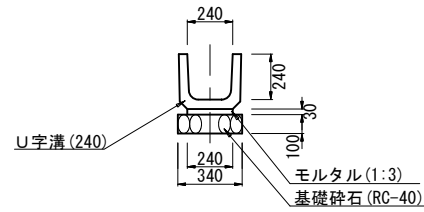
※この図面はA1サイズを原寸とする。

工事名	令和5年度建整公園補第3号 香良洲高台防災公園整備工事(その2)
施工箇所名	津市 香良洲町 地内
図面の種類	給水設備工構造図
縮尺	S=1:10 図面番号 26/44
事務所名	津市建設部 建設整備課

雨水排水設備工構造図(1/5)

【公園下部】

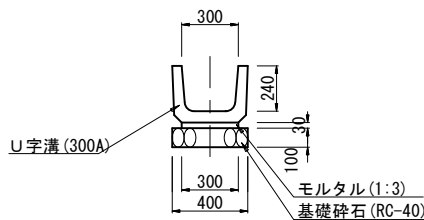
プレキャストU型側溝(5)
U240 S=1:20



プレキャストU型側溝(5)数量表 (10m当り)

名称	規格	単位	数量	摘要
基礎碎石	RC-40, t=100	m2	3.40	
敷きモルタル	1:3	m3	0.07	
U字溝	U240	個	16.50	リサイクル認定品
床掘り(2)		m3	-	
埋戻し(3)	流用土	m3	-	
基面整正		m2	3.4	

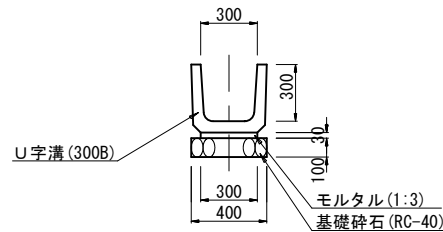
プレキャストU型側溝(6)
U300A S=1:20



プレキャストU型側溝(6)数量表 (10m当り)

名称	規格	単位	数量	摘要
基礎碎石	RC-40, t=100	m2	4.00	
敷きモルタル	1:3	m3	0.09	
U字溝	U300A	個	16.50	リサイクル認定品
床掘り(2)		m3	3.0	
埋戻し(3)	流用土	m3	1.4	
基面整正		m2	4.0	

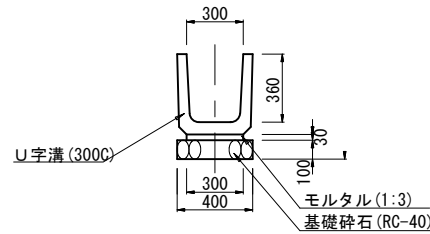
プレキャストU型側溝(7)
U300B S=1:20



プレキャストU型側溝(7)数量表 (10m当り)

名称	規格	単位	数量	摘要
基礎碎石	RC-40, t=100	m2	4.00	
敷きモルタル	1:3	m3	0.09	
U字溝	U300B	個	16.50	リサイクル認定品
床掘り(2)		m3	3.5	
埋戻し(3)	流用土	m3	1.7	
基面整正		m2	4.0	

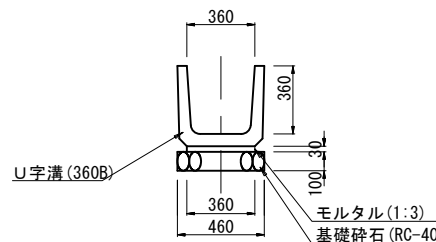
プレキャストU型側溝(8)
U300C S=1:20



プレキャストU型側溝(8)数量表 (10m当り)

名称	規格	単位	数量	摘要
基礎碎石	RC-40, t=100	m2	4.00	
敷きモルタル	1:3	m3	0.09	
U字溝	U300C	個	16.50	リサイクル認定品
床掘り(2)		m3	4.0	
埋戻し(3)	流用土	m3	1.9	
基面整正		m2	4.0	

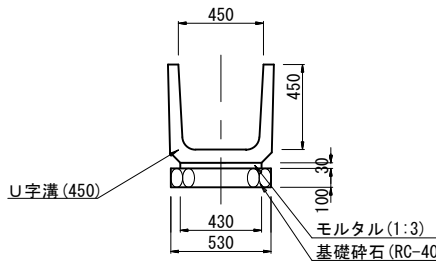
プレキャストU型側溝(9)
U360B S=1:20



プレキャストU型側溝(9)数量表 (10m当り)

名称	規格	単位	数量	摘要
基礎碎石	RC-40, t=100	m2	4.60	
敷きモルタル	1:3	m3	0.11	
U字溝	U360B	個	16.50	リサイクル認定品
床掘り(2)		m3	4.4	
埋戻し(3)	流用土	m3	1.9	
基面整正		m2	4.6	

プレキャストU型側溝(10)
U450 S=1:20

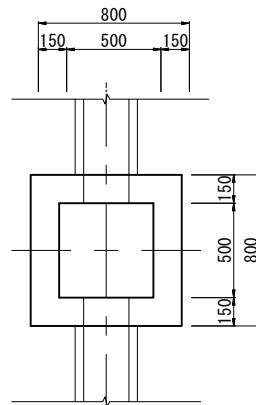


プレキャストU型側溝(10)数量表 (10m当り)

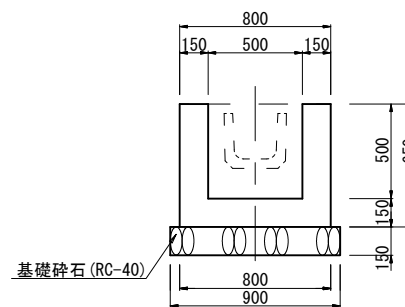
名称	規格	単位	数量	摘要
基礎碎石	RC-40, t=100	m2	5.30	
敷きモルタル	1:3	m3	0.14	
U字溝	U450	個	16.50	リサイクル認定品
床掘り(2)		m3	-	
埋戻し(3)	流用土	m3	-	
基面整正		m2	5.3	

現場打集水樹(2)
(500x500x500) S=1:20

平面図



B-B断面



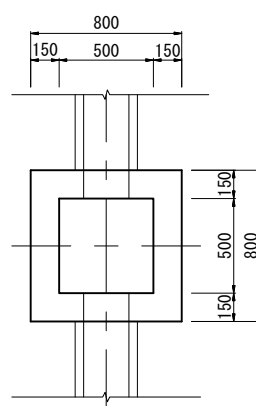
※使用コンクリートは18-8-25BBとする。

現場打集水樹(2)数量表 (1箇所当り)

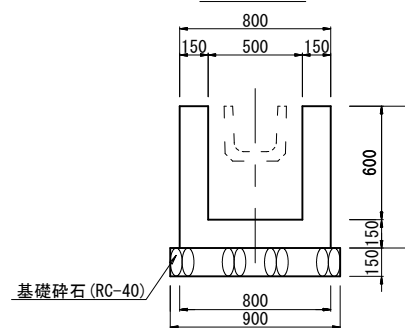
名称	規格	単位	数量	摘要
基礎碎石	RC-40, t=150	m2	0.81	
コンクリート	18-8-25BB	m3	0.29	
同上型枠		m2	3.38	
基面整正		m2	0.81	

現場打集水樹(3)
(500x500x600) S=1:20

平面図



B-B断面

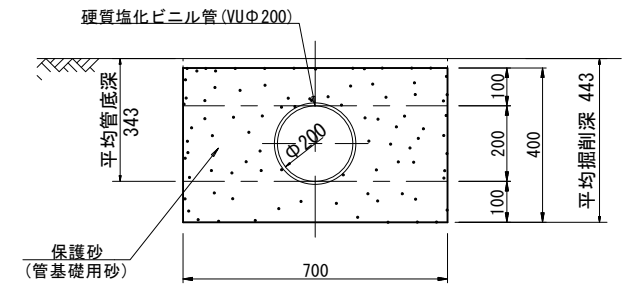


※使用コンクリートは18-8-25BBとする。

現場打集水樹(3)数量表 (1箇所当り)

名称	規格	単位	数量	摘要
基礎碎石	RC-40, t=150	m2	0.81	
コンクリート	18-8-25BB	m3	0.33	
同上型枠		m2	3.90	
基面整正		m2	0.81	

公園管渠(1)
S=1:10



公園管渠(1)数量表 (10m当り)

名称	規格	単位	数量	摘要
硬質塩化ビニル管	VUΦ200	本	2.50	
保護砂	管基礎用砂	m3	2.80	
床掘り(2)		m3	3.1	
埋戻し(3)	流用土	m3	0.30	
基面整正		m2	7.0	

※この図面はA1サイズを原寸とする。

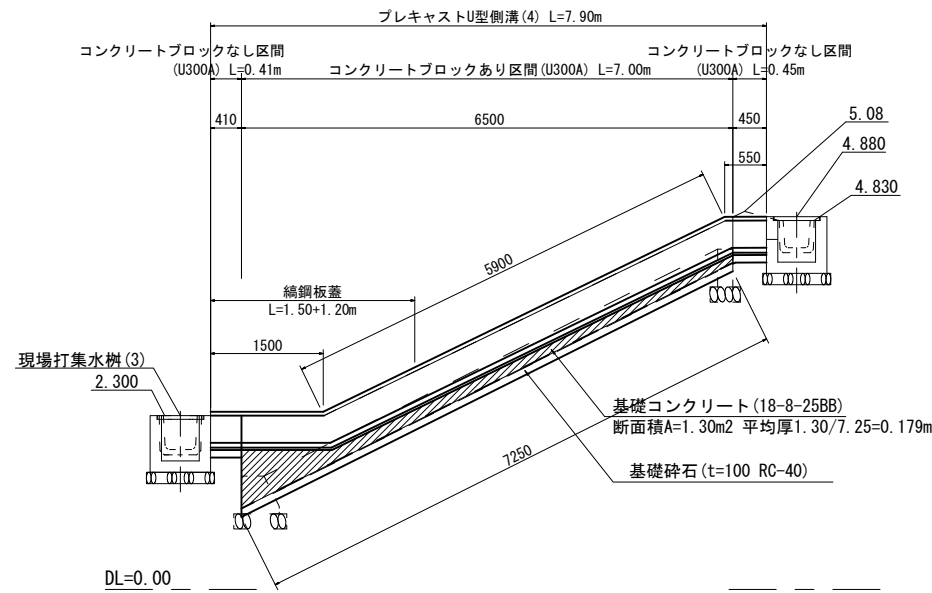
工事名	令和5年度建設公園補第3号 香良洲高台防災公園整備工事(その2)		
施工箇所名	津市 香良洲町 地内		
図面の種類	雨水排水設備工構造図(1/5)		
縮尺	図示	図面番号	27/44
事務所名	津市建設部 建設整備課		

雨水排水施設工構造図(2/5)

【公園下部】

縦排水断面図

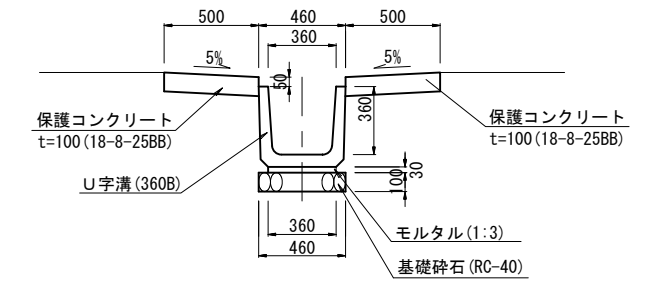
プレキャストU型側溝(4)
S=1:50



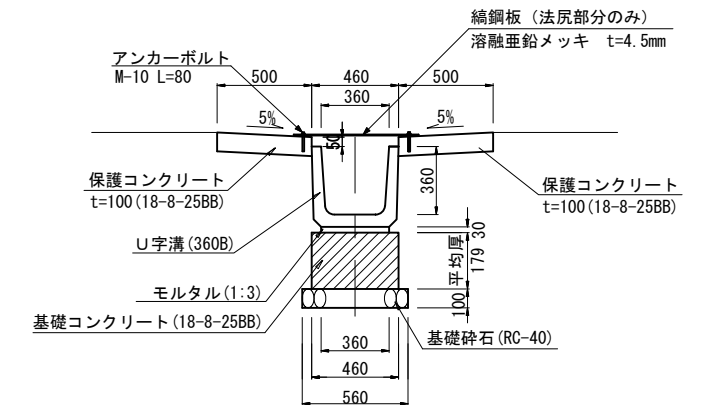
プレキャストU型側溝(4) 数量表 (8.0m当り)

名称	規格	単位	数量	摘要
基礎砕石	RC-40, t=100	m ²	4.46	
敷きモルタル	1:3	m ³	0.07	
U字溝	360B	個	13.04	リサイクル認定品
基礎コンクリート	18-8-25BB	m ³	0.60	
同上型枠		m ²	2.60	
保護コンクリート	18-8-25BB	m ²	7.90	
同上型枠		m ²	2.37	
養生		m ²	7.90	
鋼鋼板蓋	t=4.5 溶融亜鉛メッキ	枚	1.00	8600 L1500(平場部) 728-8 封鎖 (M-10 L=80)
鋼鋼板蓋	t=4.5 溶融亜鉛メッキ	枚	1.00	8600 L1200(法尻部) 728-8 封鎖 (M-10 L=80)

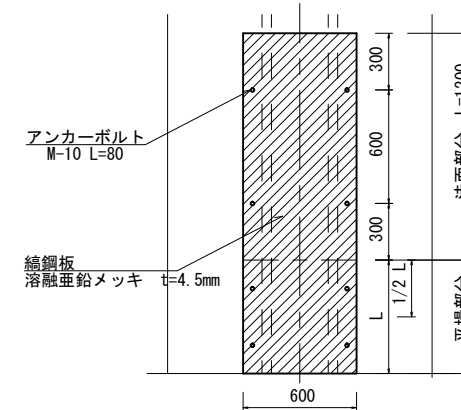
縦排水
コンクリートブロックなし区間 S=1:20



縦排水
コンクリートブロックあり区間 S=1:20



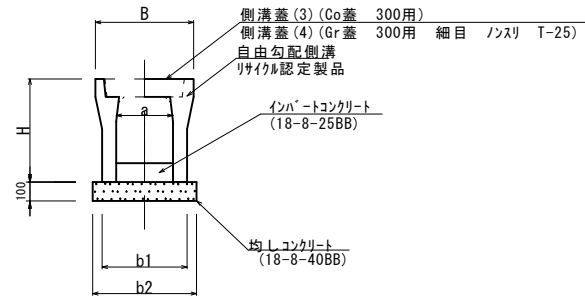
※ 縦排水の蓋は、下段2スパン及び法尻部から集水樹までの区間に設置する



※この図面はA1サイズを原寸とする。

工事名	令和5年度建整公園補第3号 香良洲高台防災公園整備工事(その2)
施工箇所名	津市 香良洲町 地内
図面の種類	雨水排水施設工構造図(2/5)
縮尺	図示 図面番号 28/44
事務所名	津市建設部 建設整備課

自由勾配側溝(1)(2)
S=1:20

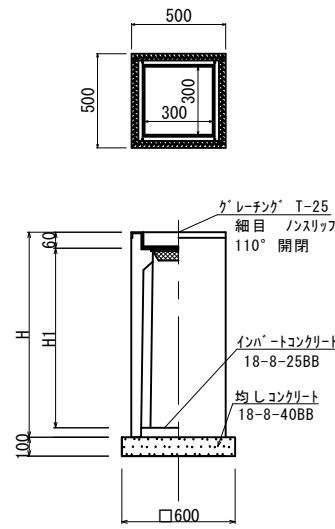


寸法・材料表 10.0m当り

名称	規格	寸法					基礎材料			土工			
		B (mm)	H (mm)	a (mm)	b1 (mm)	b2 (mm)	均しコンクリート (m3)	均し型枠 (m2)	インバートコンクリート平均厚 (mm)	コンクリート (m3)	床掘り(2) (m2)	埋戻し(3) (m2)	基面整正 (m2)
(1)	300×400	500	545	300	410	510	0.51	2.00	89	0.27	5.0	2.9	5.10
(2)	300×500	500	645	300	410	510	0.51	2.00	118	0.35	6.1	3.6	5.10
(3)	300×600	500	745	300	430	530	0.50	2.00	-	-	-	-	-
(4)	300×700	500	845	300	430	530	0.50	2.00	-	-	-	-	-
(5)	300×800	500	945	300	450	550	0.60	2.00	-	-	-	-	-

雨水排水施設工構造図(3/5)
【公園上部】

プレキャスト集水樹(1),(4),(5)
S=1:20



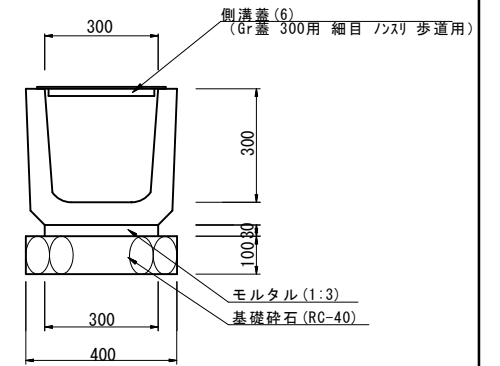
プレキャスト集水樹(1),(4),(5)数量表 10箇所当り

名称	規格	単位	(1)	(4)	(5)	摘要
均しコンクリート	18-8-40BB	m3	0.36	0.36	0.36	
均し型枠		m2	2.40	2.40	2.40	
プレキャスト集水樹		個	10.00	10.00	10.00	AS鋼同等品以上
インバートコンクリート	18-8-25BB	m3	0.05	0.05	0.05	
基面整正		m2	3.6	3.6	3.6	

寸法・材料表

名称	規格(A1×B1×H)	寸法		インバートコンクリート平均厚 (mm)
		H (mm)	H1 (mm)	
(1)	300×300×600	660	550	50
(2)	300×300×800	860	750	50
(3)	300×300×900	960	850	50
(4)	300×300×1000	1060	950	50
(5)	300×300×1200	1260	1150	50

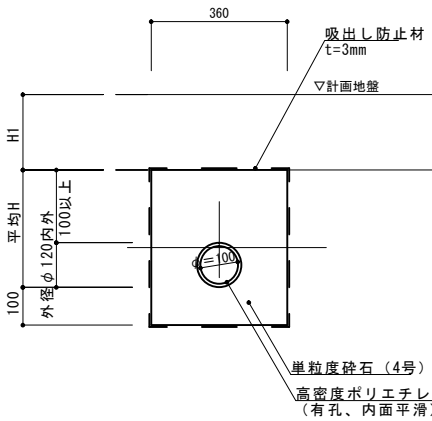
プレキャストU型側溝(3)
S=1:10



プレキャストU型側溝(3)数量表 (10m当り)

名称	規格	単位	数量	摘要
基礎砕石	RC-40, t=100	m2	4.00	
敷きモルタル	1:3	m3	0.09	
U型側溝	U300B	個	16.50	リサイクル認定品
基面整正		m2	4.0	

地下排水(1),(3)
S=1:10

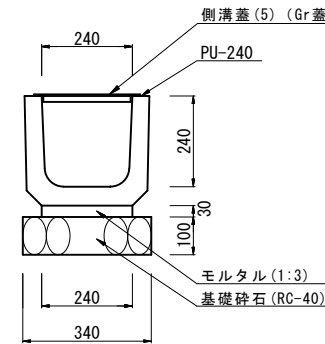


地下排水数量表 (10m当り)

名称	規格	単位	数量			摘要
			(1)	(2)	(3)	
高密度ポリエチレン管	φ100 ダブル	m	10.00	0.00	10.00	
吸出し防止材	t=3mm	m2	14.20	3.60	14.80	
単粒度砕石	4号	m3	1.15	1.19	1.25	
床掘り(2)		m3	1.6	-	2.1	
埋戻し(3)	流用土	m3	0.36	-	0.72	
基面整正		m2	3.6	-	3.6	

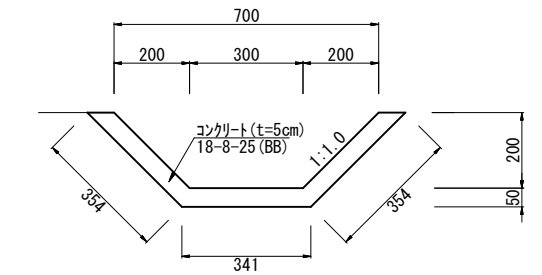
名称	平均H	H1
地下排水(1)	250 (220~310)	100
地下排水(2)	230 (220~270)	300
地下排水(3)	280 (220~420)	200

プレキャストU型側溝(1)
S=1:10



プレキャストU型側溝(1)数量表 (10m当り)

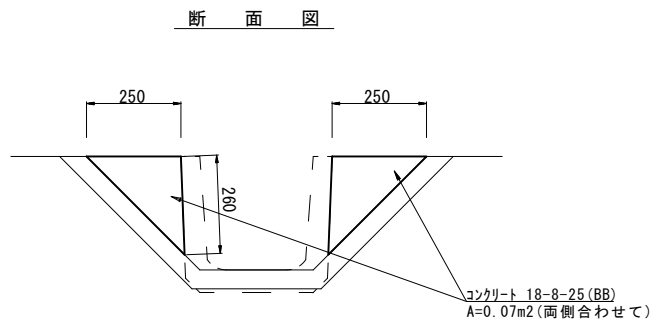
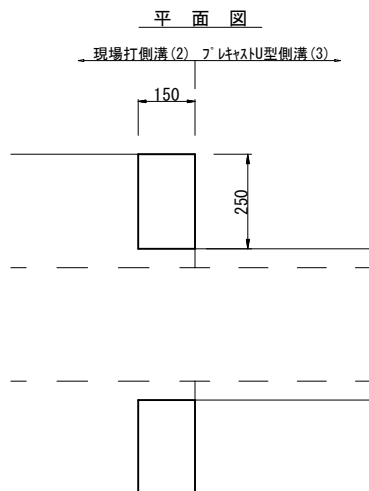
名称	規格	単位	数量	摘要
基礎砕石	RC-40, t=100	m2	3.40	
敷きモルタル	1:3	m3	0.07	
U型側溝	U240	個	16.50	リサイクル認定品
床掘り(2)		m2	2.7	
埋戻し(3)	流用土	m2	1.4	
基面整正		m2	3.4	



現場打側溝(1)数量表 (10m当り)

名称	規格	単位	数量	摘要
コンクリート	18-8-25BB	m3	0.52	
基面整正		m2	10.5	

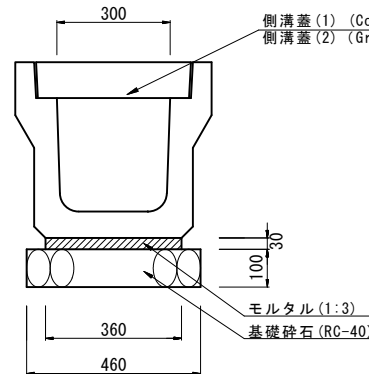
側溝止水壁
S=1:10



側溝止水壁 数量表 (10箇所当り)

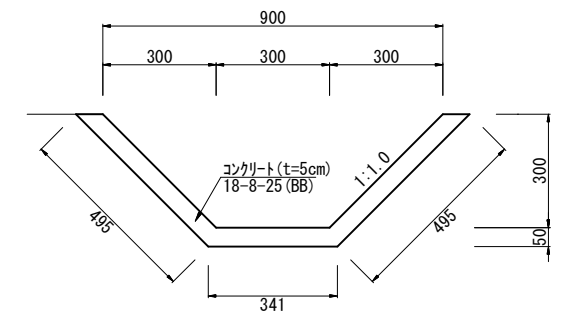
名称	規格	単位	数量	摘要
コンクリート	18-8-25BB	m3	0.11	
同上型枠		m2	2.18	

プレキャストU型側溝(2)
S=1:10



プレキャストU型側溝(2)数量表 (10m当り)

名称	規格	単位	数量	摘要
基礎砕石	RC-40, t=100	m2	4.60	
敷きモルタル	1:3	m3	0.11	
落蓋式U型側溝	300A 3種	個	5.00	リサイクル認定品
床掘り(2)		m3	4.1	
埋戻し(3)	流用土	m3	1.9	
基面整正		m2	4.6	



現場打側溝(2)数量表 (10m当り)

名称	規格	単位	数量	摘要
コンクリート	18-8-25BB	m3	0.67	
基面整正		m2	13.3	

※この図面はA1サイズを原寸とする。

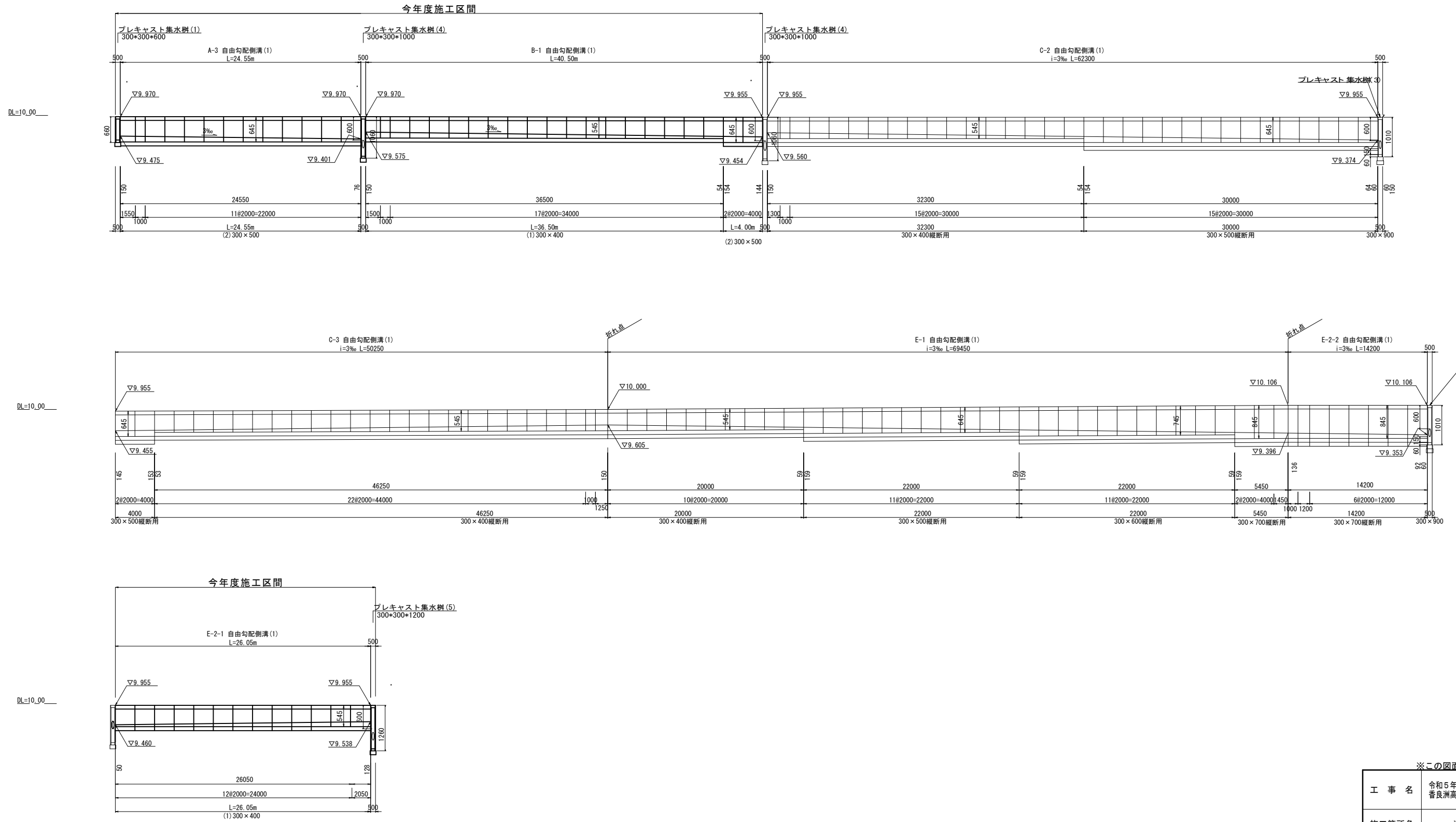
工事名	令和5年度建設公園補第3号 香良洲高台防災公園整備工事(その2)		
施工箇所名	津市 香良洲町 地内		
図面の種類	雨水排水施設工構造図(3/5)		
縮尺	図示	図面番号	29/44
事務所名	津市建設部 建設整備課		

雨水排水施設工構造図(4/5)

【公園上部】

自由勾配側展開図

H=1:200 V=1:50



※この図面はA1サイズを原寸とする。

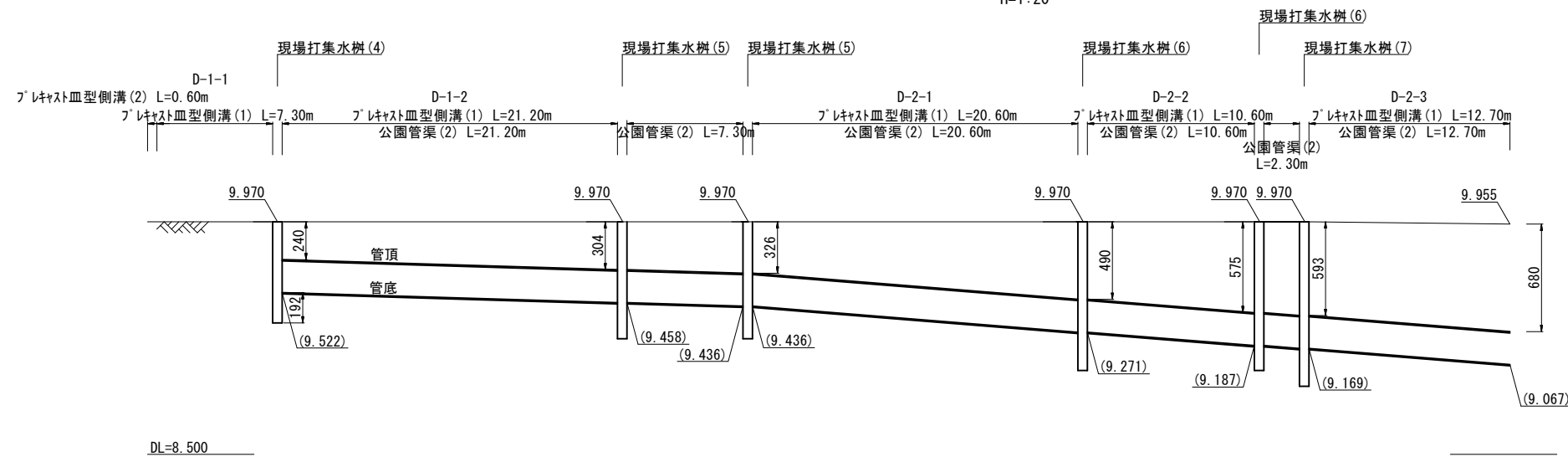
工事名	令和5年度建整公園補第3号 香良洲高台防災公園整備工事(その2)		
施工箇所名	津市 香良洲町 地内		
図面の種類	雨水排水施設工構造図(4/5)		
縮尺	V=1:50 H=1:200	図面番号	30/44
事務所名	津市建設部 建設整備課		

雨水排水施設工構造図 (5/5)

【公園上部】

公園管渠(2)縦断面図

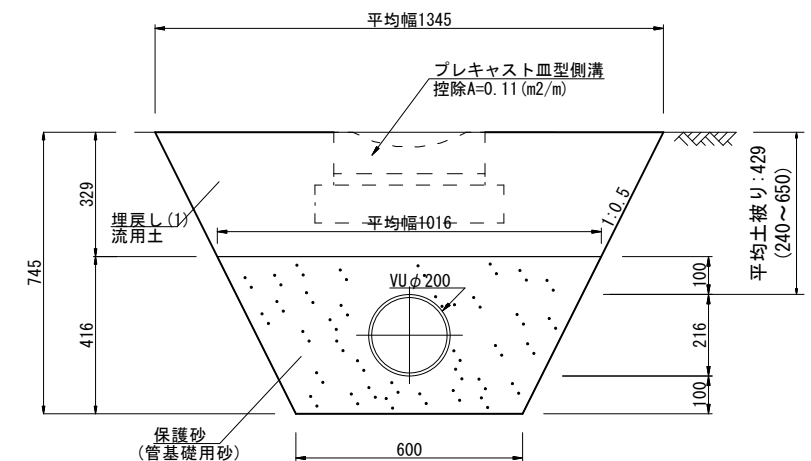
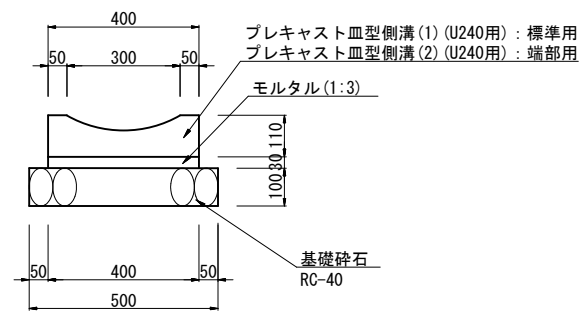
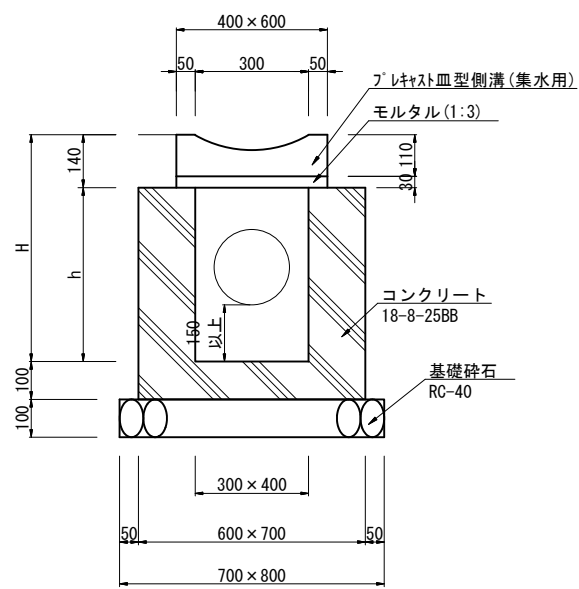
V=1:200
H=1:20



現場打集水樹(4)~(7)
S=1:10

プレキャスト皿型側溝(1),(2)
S=1:10

公園管渠(2)
S=1:10



現場打集水樹(4)~(7)数量表 (10箇所当り)

名称	規格	単位	数量				摘要
			(4)	(5)	(6)	(7)	
基礎砕石	RC-40, t=100	m2	5.60	5.60	5.60	5.60	
コンクリート	18-8-25BB	m3	1.92	2.22	2.82	3.12	
同上型枠		m2	24.0	28.0	36.0	40.0	
敷きモルタル	1:3	m3	0.01	0.01	0.01	0.01	
プレキャスト皿型側溝	集水用(U240用)	m	6.00	6.00	6.00	6.00	
基面整正		m2	5.6	5.6	5.6	5.6	

プレキャスト皿型側溝(1),(2)数量表 (10m当り)

名称	規格	単位	数量		摘要
			(1)	(2)	
基礎砕石	RC-40, t=100	m2	5.00	5.00	
敷きモルタル	1:3	m3	0.12	0.12	
プレキャスト皿型側溝	U240用	個	16.50	16.50	
基面整正		m2	5.0	5.0	

プレキャスト皿型側溝(1):標準用
プレキャスト皿型側溝(2):端部用

公園管渠(2)数量表 (10m当り)

名称	規格	単位	数量		摘要
			(1)	(2)	
VU管	φ200	本	2.50		
保護砂	管基礎用砂	m3	3.00		
床掘り(1)		m3	7.2		
埋戻し(1)	流用土	m3	2.8		
基面整正		m3	6.0		

※この図面はA1サイズを原寸とする。

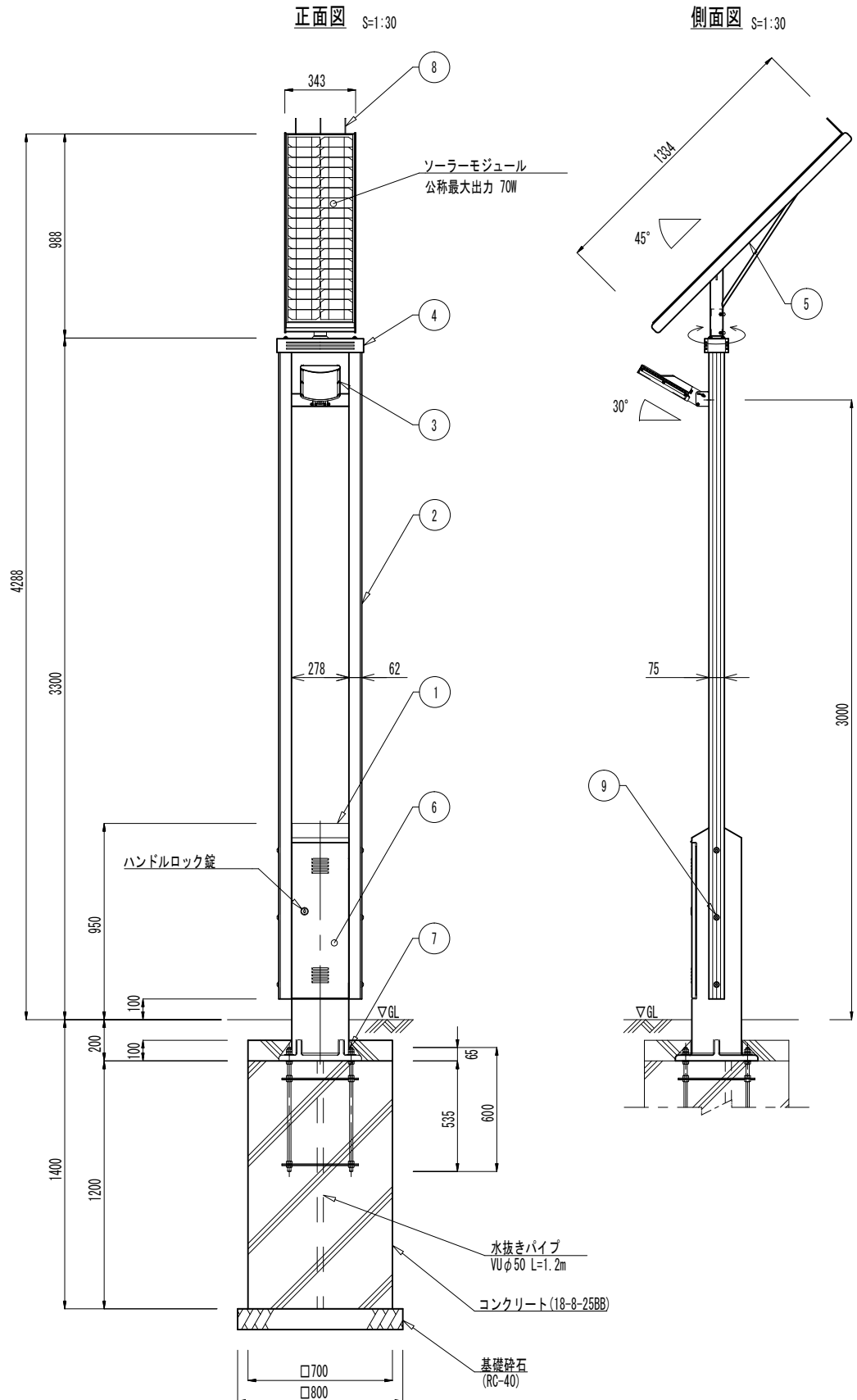
名称	H	h	天端高
現場打集水樹(4)	640	500	9.970
現場打集水樹(5)	740	600	
現場打集水樹(6)	940	800	
現場打集水樹(7)	1040	900	

工事名	令和5年度建整公園補第3号 香良洲高台防災公園整備工事(その2)
施工箇所名	津市 香良洲町 地内
図面の種類	雨水排水施設工構造図(5/5)
縮尺	図示 図面番号 31/44
事務所名	津市建設部 建設整備課

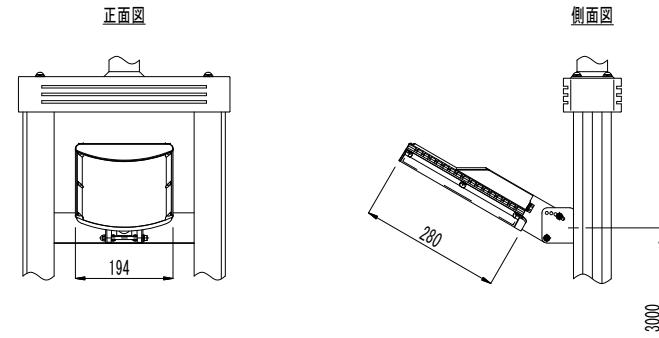
電気整備工構造図(1/2)

【公園下部】

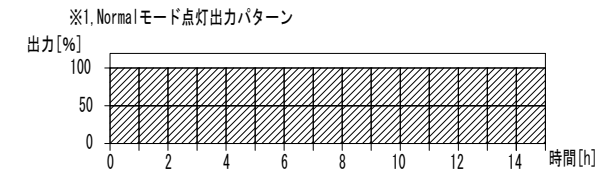
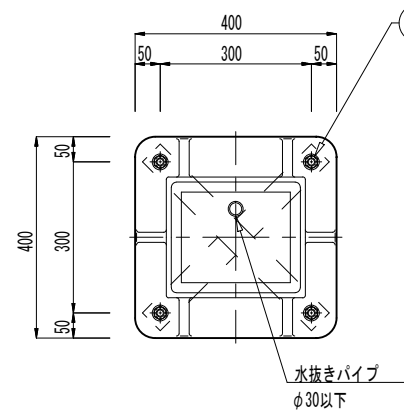
ソーラー照明灯



照明器具詳細図 S=1:15



ベース部詳細図 S=1:15



一般仕様	
型式	FSL-TF2-PL6s-NX
点灯時間	常夜点灯 (※1, Normalモード)
照明器具(1台)	PL6s(白色パワールED6球) (1010lm, 5000K)
無日照保証期間	9日間

詳細仕様	
○コントローラー(1台)	
負荷動作	日没検知後点灯開始、時限消灯 又は日照検知後消灯
充電制御	過充電・過放電防止制御
定格電圧	DC12V
消費電流	5mA
○ソーラーモジュール(1台)	
公称最大出力	70W
公称電圧	DC12V
○蓄電池自動切替器(ハイブリッドバッテリー)	
定格電圧	DC12V
消費電流	24mA 以下
○リチウムイオン電池(1台)	
公称電圧	DC12V
定格容量	24Ah
備考	専用アプリによる状態の確認
○密閉型鉛蓄電池(サイクルユース)(1台)	
公称電圧	DC12V
定格容量	38Ah[20時間率]

※製品は鉛蓄電池とリチウムイオン電池のハイブリッドバッテリー仕様とする。
 ※支柱、照明器具及びソーラー取付台はマットブラウン塗装仕上。
 ※ポールはブラウン色アルミ仕上。
 ※アンカーボルトは溶融亜鉛メッキ仕上。
 ※取付ボルト類の材質はSUSとする。
 ※ソーラーパネルの設置方向は南方向に設置すること。

No	品名	材質	数量	記 事
1	支柱	AC4C-F	1	□-276×240
2	ポール	A6005GS-T5	2	75×62-3175
3	照明器具	管体	ADC6	1
		グローブ	PMMA	
4	フリージョイント	AG7A-F	1	
5	ソーラー取付台	SUS304	1	FB-5×50
6	点検フタ	SUS304	1	PL-2.0t
7	アンカーボルト	SS400	1	4-M16×600(B, 2N, W)
8	鳥よけ	SUS	3	φ3
9	六角穴付ボルト	SUS	6	M12×90(B, N, 2W, SW)

ソーラー照明数量表 1基当り

名称	規格	単位	数量	摘要
基礎砕石	RC-40 t=100	m ²	0.64	
コンクリート	18-8-25BB	m ²	0.64	
型枠		m ²	3.64	
ソーラー照明	70W 1台	基	1.00	FSL-TF2-PL6s-NX 同等品以上
床掘り(1)		m ²	6.4	
埋戻し(2)	流用土	m ³	5.7	
基面整正		m ²	0.64	

※この図面はA1サイズを原寸とする。

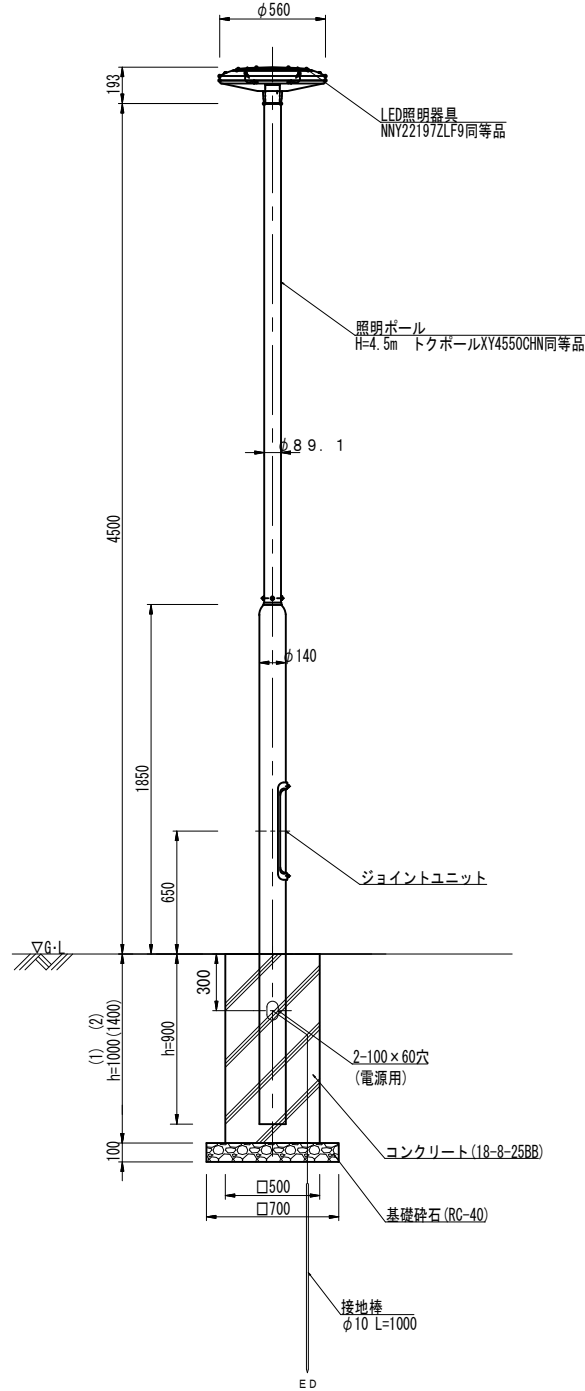
工事名	令和5年度建設公園補第3号 香良洲高台防災公園整備工事(その2)		
施工箇所名	津市 香良洲町 地内		
図面の種類	電気整備工構造図(1/2)		
縮尺	図示	図面番号	32/44
事務所名	津市建設部 建設整備課		

※注意：支柱内に湿気が充満しないよう、
基礎に排水処理(水抜きパイプ)を施してください。

電気設備工構造図(2/2)

【公園上下部】

照明灯(1),(2)
S=1:20



照明灯数量表 1基当り

名称	規格	単位	数量		摘要
			(1)	(2)	
基礎砕石	RC-40 t=100	m ²	0.49	0.49	
コンクリート	18-8-25BB	m ³	0.25	0.35	
同上型枠		m ²	2.00	2.80	
接地棒	φ10 L=1000	本	1.00	1.00	
LED照明器具		台	1.00	1.00	NNY22197ZLF9 同等品以上
照明ポール	H=4.5m	本	1.00	1.00	ポール-NKY4550CHN 同等品以上
ジョイントユニット		基	1.00	1.00	
床掘り(1)		m ³	2.9	5.3	
埋戻し(2)		m ³	2.6	4.9	
基面整正		m ²	0.49	0.49	
h		m	1000	1400	

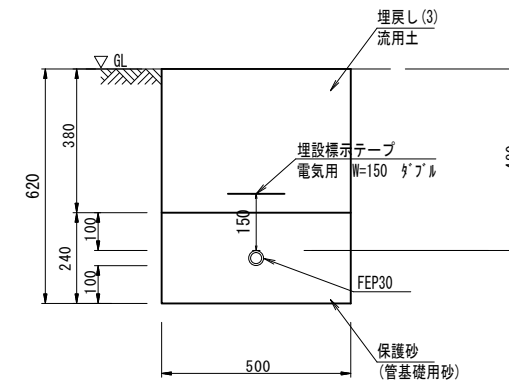
※ 照明灯(1) : A1、A2、A3、A6、A8、A9、A19、A24、A25、A26、A29、A30
照明灯(2) : A4、A5

電気特性(定格)

定格電圧	100V	200V	242V
周波数	50/60Hz		
消費電力	63W	62W	62W
入力電流	0.63A	0.32A	0.27A

本体：アルミダイキャスト(ミディアムグレーメタリック色)
グローブ：アクリル(乳白)
蓋：ステンレス鋼板(ミディアムグレーメタリック色)
光源：昼白色LED(5000K・Ra70)
電源装置：灯具内蔵(100V~242V)
タイマー：一段調光機能付
ポール：溶融Zn-AI-Mg合金メッキ後
ミディアムグレーメタリックポリエステル粉体塗装

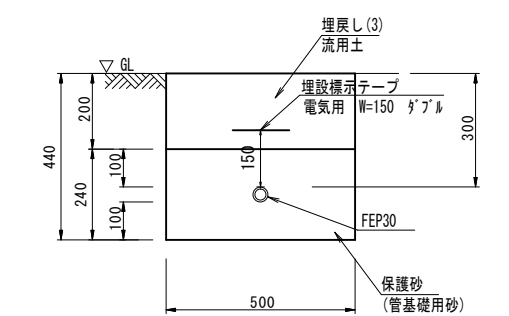
電線管3-(2)
S=1:10



電線管3-(2)数量表 10m当り

名称	規格	単位	数量	摘要
保護砂	管基礎用砂	m ³	1.19	
電線管	FEP30	m	10.00	
埋設表示テープ	電気用 W=150 ダブル	m	10.00	
床掘り(2)		m ³	3.1	
埋戻し(3)	流用土	m ³	1.9	
基面整正		m ²	5.0	

電線管4-(2)
S=1:10



電線管4-(2)数量表 10m当り

名称	規格	単位	数量	摘要
保護砂	管基礎用砂	m ³	1.19	
電線管	FEP30	m	10.00	
埋設表示テープ	電気用 W=150 ダブル	m	10.00	
床掘り(2)		m ³	2.2	
埋戻し(3)	流用土	m ³	1.0	
基面整正		m ²	5.0	

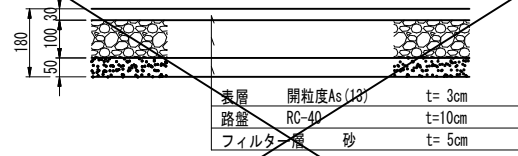
※この図面はA1サイズを原寸とする。

工事名	令和5年度建整公園補第3号 香良洲高台防災公園整備工事(その2)		
施工箇所名	津市 香良洲町 地内		
図面の種類	電気設備工構造図(2/2)		
縮尺	図示	図面番号	33/44
事務所名	津市建設部 建設整備課		

園路広場整備工構造図

【公園上部】 S=1:10

公園アスファルト舗装-1 アスファルト舗装-1

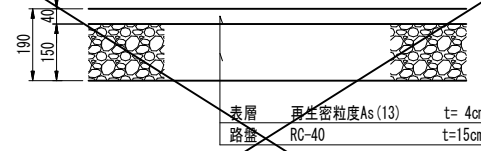


公園アスファルト舗装-1数量表 100m2当り

名称	規格	単位	数量	摘要
フィルター層	砂、t=50	m ²	100.00	
路盤	RC-40 t=100	m ²	100.00	
再生密粒度As	(13) t=40	m ²	100.00	

断面図

公園アスファルト舗装-2 アスファルト舗装-2

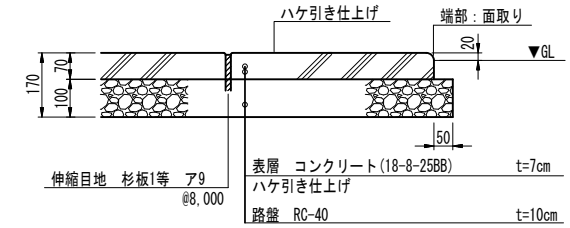


公園アスファルト舗装-2数量表 100m2当り

名称	規格	単位	数量	摘要
再生密粒度As	(13) t=40	m ²	100.00	
路盤	RC-40 t=150	m ²	100.00	

断面図

公園コンクリート舗装

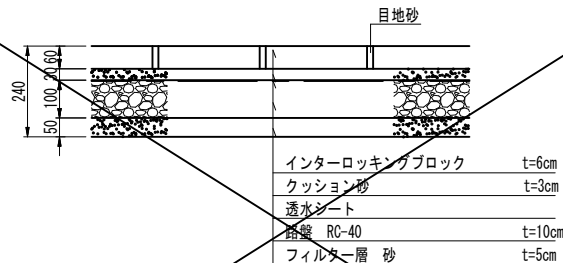


コンクリート舗装材料表 100m2当り

名称	規格	単位	数量	摘要
路盤	RC-40 t=100	m ²	100.00	
コンクリート	18-8-25BB t=70	m ³	7.00	
伸縮目地	杉板1等 79	m ²	0.70	
ハケ引き仕上げ		m ²	100.00	

断面図

インターロッキングブロック舗装-1 ILB舗装-1 (歩道部)

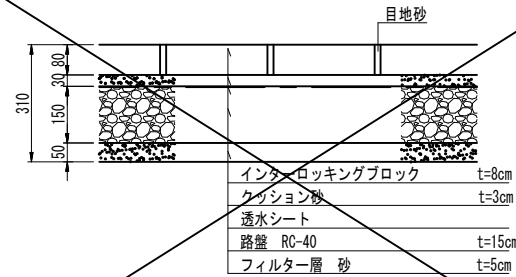


インターロッキング舗装-1数量表 100m2当り

名称	規格	単位	数量	摘要
フィルター層	砂、t=50	m ²	100.00	
路盤	RC-40 t=100	m ²	100.00	
透水シート		m ²	100.00	
クッション砂	t=30	m ³	3.00	
透水性インターロッキングブロック	t=60	m ²	100.00	

断面図

インターロッキングブロック舗装-2 ILB舗装-2 (車道部)

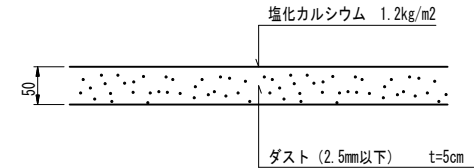


インターロッキング舗装-2数量表 100m2当り

名称	規格	単位	数量	摘要
フィルター層	砂、t=50	m ²	100.00	
路盤	RC-40 t=150	m ²	100.00	
透水シート		m ²	100.00	
クッション砂	t=30	m ³	3.00	
透水性インターロッキングブロック	t=80	m ²	100.00	

断面図

土舗装

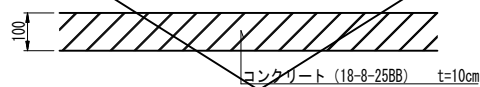


土舗装数量表 100m2当り

名称	規格	単位	数量	摘要
砕石ダスト	2.5mm以下 t=5cm	m ³	5.00	
塩化カルシウム		kg	120.0	

断面図

保護コンクリート

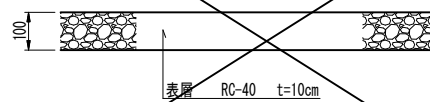


砕石舗装数量表 100m2当り

名称	規格	単位	数量	摘要
コンクリート	18-8-25BB, t=100	m ³	10.00	

断面図

砕石舗装

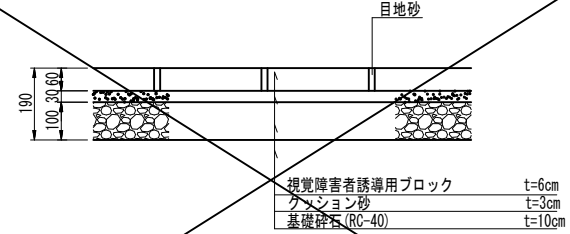


砕石舗装数量表 100m2当り

名称	規格	単位	数量	摘要
表層	RC-40, t=100	m ²	100.00	

断面図

視覚障害者誘導用ブロック 点状ブロック

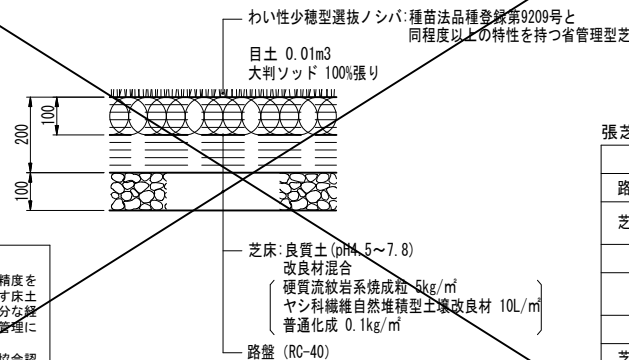


視覚障害者誘導用ブロック数量表 100m2当り

名称	規格	単位	数量	摘要
路盤	RC-40 t=100	m ²	100.00	
クッション砂	t=30	m ³	3.00	
視覚障害者誘導用ブロック	□300 黄色 点状ブロック t=60	m ²	100.00	

断面図

張芝(ひめの) 天然芝舗装



張芝(ひめの)数量表 100m2当り

名称	規格	単位	数量	摘要
路盤	RC-40, t=100	m ²	100.00	
芝床	改良土 (pH4.5~7.8) 改良材混合	m ²	100.00	
	硬質流紋岩系焼成粒	t	0.50	
	ヤシ科繊維自然堆積型 土壌改良材	L	1000.00	
	普通化成	t	0.01	
芝	わい性少穂型選抜ノシバ	m ²	100.00	

断面図

※) 施工の管理
 ・本工事のサッカー場、多目的広場の舗装は厳密な精度を確保する観点から、特に仕上りに強い影響を及ぼす床土工、張芝工及び混合改良土舗装工の施工時には、十分な経験を積んだ専門技術者により、出来形管理及び品質管理について万全を期すこと。
 ・上記の専門技術者とは、(一社)日本運動施設建設協会認定の『登録運動施設基幹技能者』とする。(元請の技術者の必要はない)

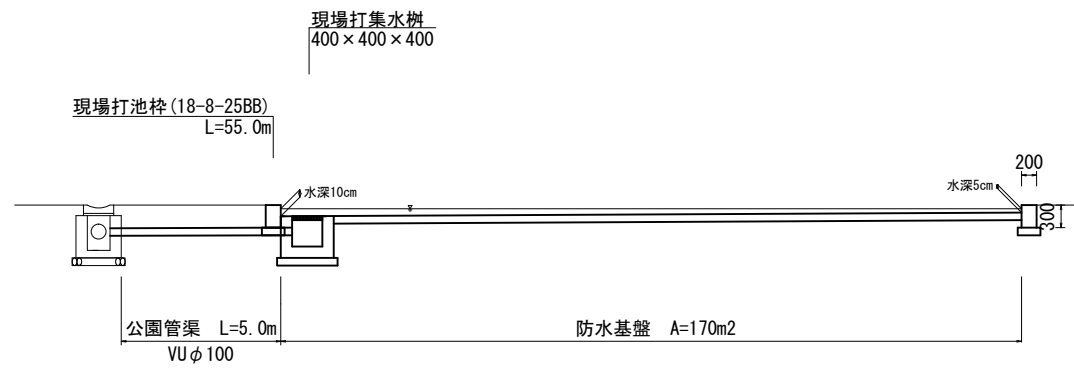
※この図面はA1サイズを原寸とする。

工事名	令和5年度建設公園補第3号 香良洲高台防災公園整備工事(その2)
施工箇所名	津市 香良洲町 地内
図面の種類	園路広場整備工構造図
縮尺	S=1:10 図面番号 34/44
事務所名	津市建設部 建設整備課

修景施設整備工構造図

【公園上部】

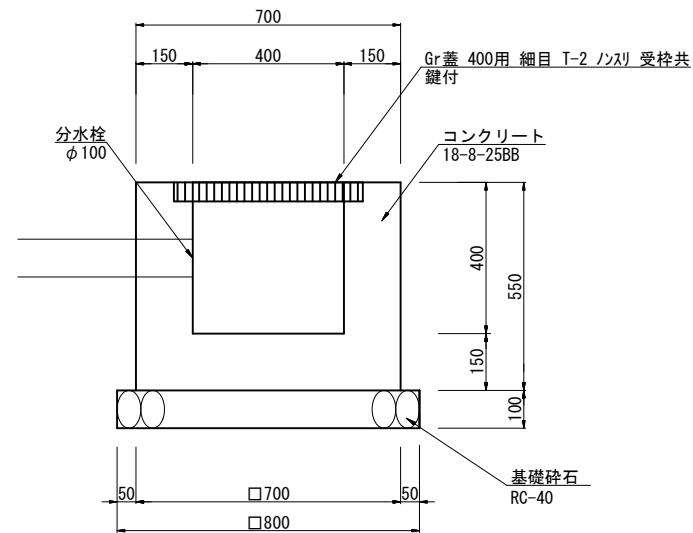
池
S=1:50



池数量表 1箇所当り

名称	規格	単位	数量	摘要
防水基盤	タツ3層入り t=40	m ²	170.0	TMC工法同等品以上
現場打池枠	18-8-25BB	m	55.0	
現場打集水樹	400×400×400	箇所	1.0	
公園管渠	VUφ100	m	5.0	
不陸整正		m ²	170.0	

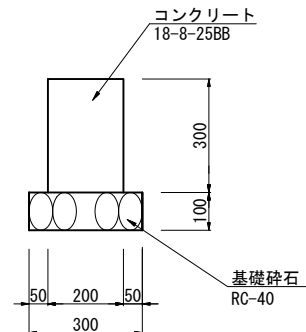
現場打集水樹
S=1:10



現場打集水樹数量表 (10箇所当り)

名称	規格	単位	数量	摘要
基礎碎石	RC-40, t=100	m ²	6.40	
コンクリート	18-8-25BB	m ³	2.10	
同上型枠		m ²	24.20	
基面整正		m ²	6.40	
グレーチング蓋	400用 細目 T-2 /タツ3 受枠共 鍵付	枚	10.0	
分水栓	A型 φ100	個	10.0	

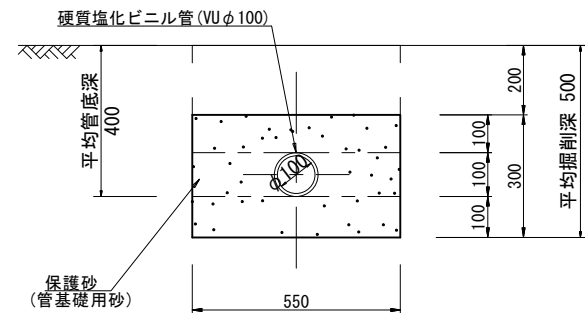
現場打池枠
S=1:10



現場打池枠数量表 (10m当り)

名称	規格	単位	数量	摘要
基礎碎石	RC-40, t=100	m ²	3.00	
コンクリート	18-8-25BB	m ³	0.60	
同上型枠		m ²	6.00	
基面整正		m ²	3.00	

公園管渠
S=1:10



公園管渠数量表 (10m当り)

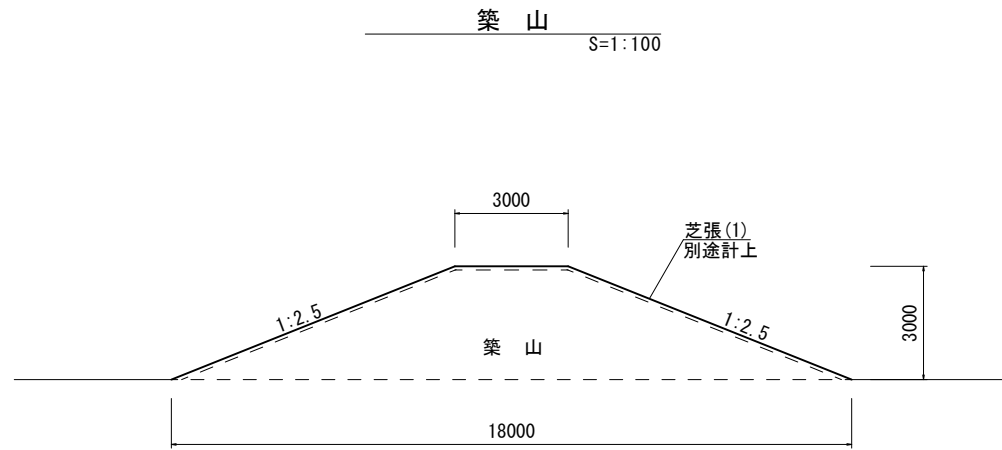
名称	規格	単位	数量	摘要
硬質塩化ビニル管	VUφ100	本	2.50	
保護砂	管基礎用砂	m ³	1.57	
床掘り(2)		m ³	2.8	
埋戻し(3)	流用土	m ³	1.1	
基面整正		m ²	5.5	

※この図面はA1サイズを原寸とする。

工事名	令和5年度建設公園補第3号 香良洲高台防災公園整備工事(その2)		
施工箇所名	津市 香良洲町 地内		
図面の種類	修景施設整備工構造図		
縮尺	図示	図面番号	35/44
事務所名	津市建設部 建設整備課		

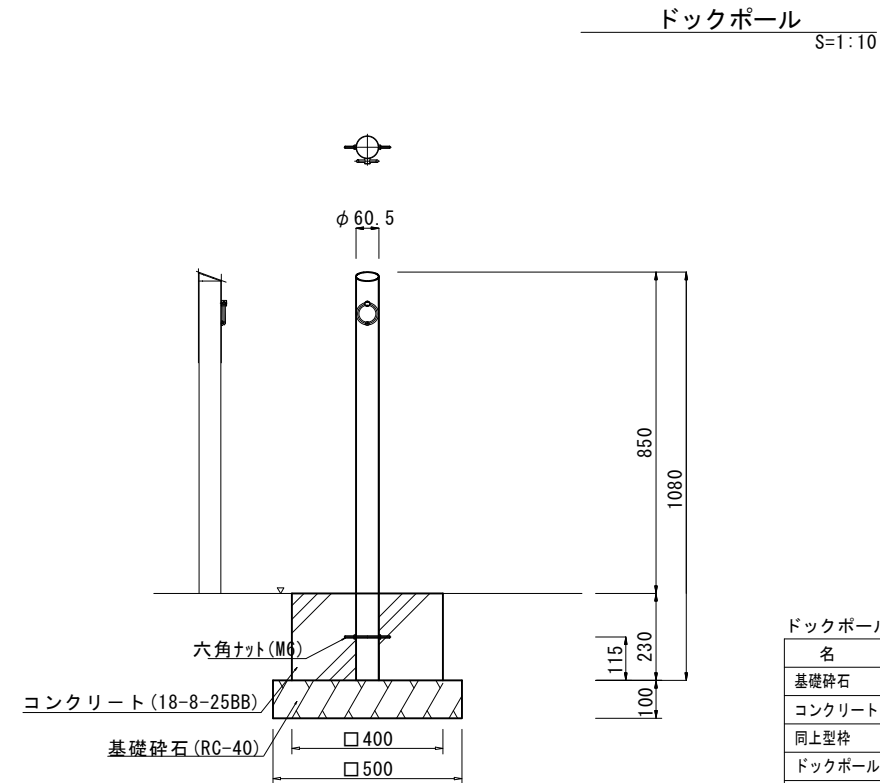
修景施設整備工構造図
【公園上部】

管理施設整備工構造図
【公園上部】



築山数量表 1箇所当り

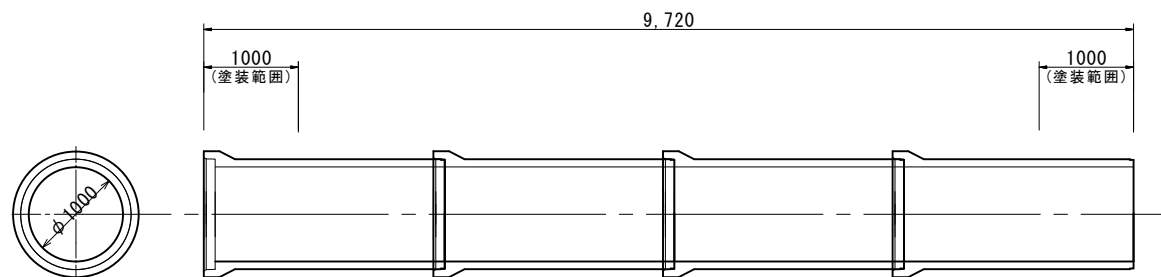
名称	規格	単位	数量	摘要
路体盛土(1)	流用土	m ³	300.0	
法面整形(盛土部)		m ²	270.0	



ドックポール数量表 10.0本当り

名称	規格	単位	数量	摘要
基礎砕石	RC-40 t=100	m ²	2.50	
コンクリート	18-8-25BB	m ³	0.37	
同上型枠		m ²	3.68	
ドックポール		本	10.00	IP0685B(先付け型枠) 同等品以上
床掘り(2)		m ³	2.6	
埋戻し(3)		m ³	1.9	
基面整正		m ²	2.5	

トンネル S=1:40



トンネル数量表 1箇所当り

名称	規格	単位	数量	摘要
ヒューム管	φ1000 L=2.43m	m	9.72	
塗装	合成樹脂塗装	m ²	4.56	

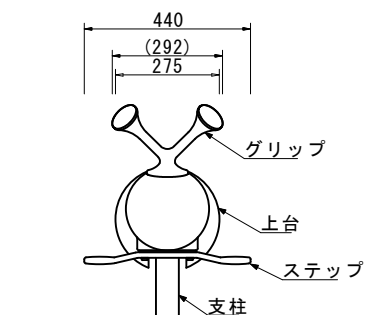
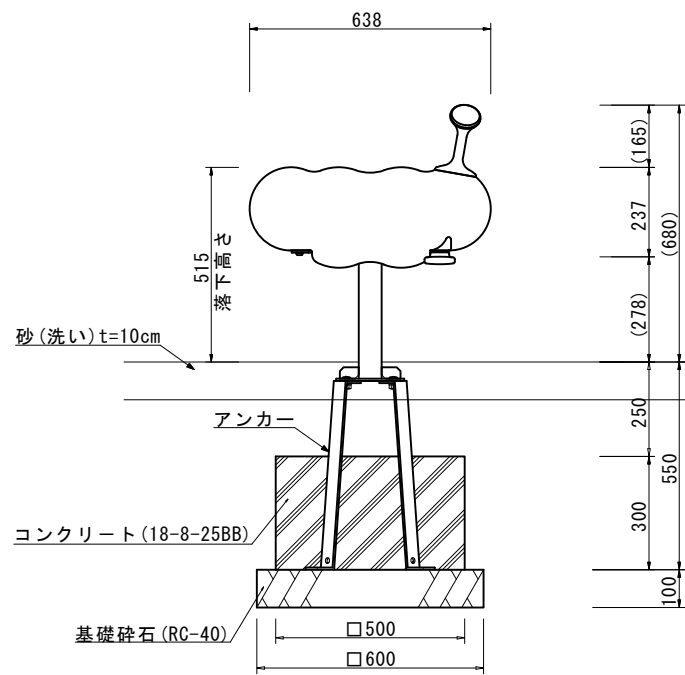
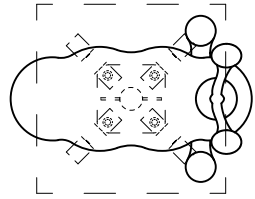
※この図面はA1サイズを原寸とする。

工事名	令和5年度建整公園補第3号 香良洲高台防災公園整備工事(その2)		
施工箇所名	津市 香良洲町 地内		
図面の種類	管理施設整備工構造図 修景施設整備工構造図		
縮尺	図示	図面番号	36/44
事務所名	津市建設部 建設整備課		

遊戯施設整備工構造図 【公園上部】

ロッキング遊具 S=1:10

鉄棒 S=1:20

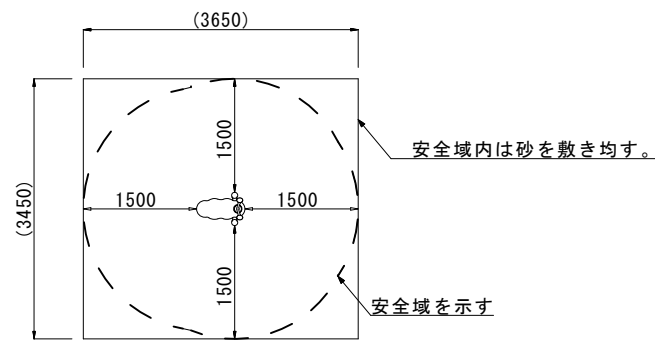


上台 : FRP成形品 合成樹脂塗装 (インディゴブルー)
 グリップ : アルミ合金鋳物 合成樹脂塗装 (オレンジ)
 ステップ : アルミ合金鋳物 合成樹脂塗装 (オレンジ)
 支柱 : φ60.5×t3.8鋼管
 熔融亜鉛メッキ 合成樹脂塗装 (ライトグレー)
 機構部 : マルチリンク機構 (ストッパーゴム付)
 アンカー : t6X44 平鋼 熔融亜鉛メッキ
 質量 : 23kg

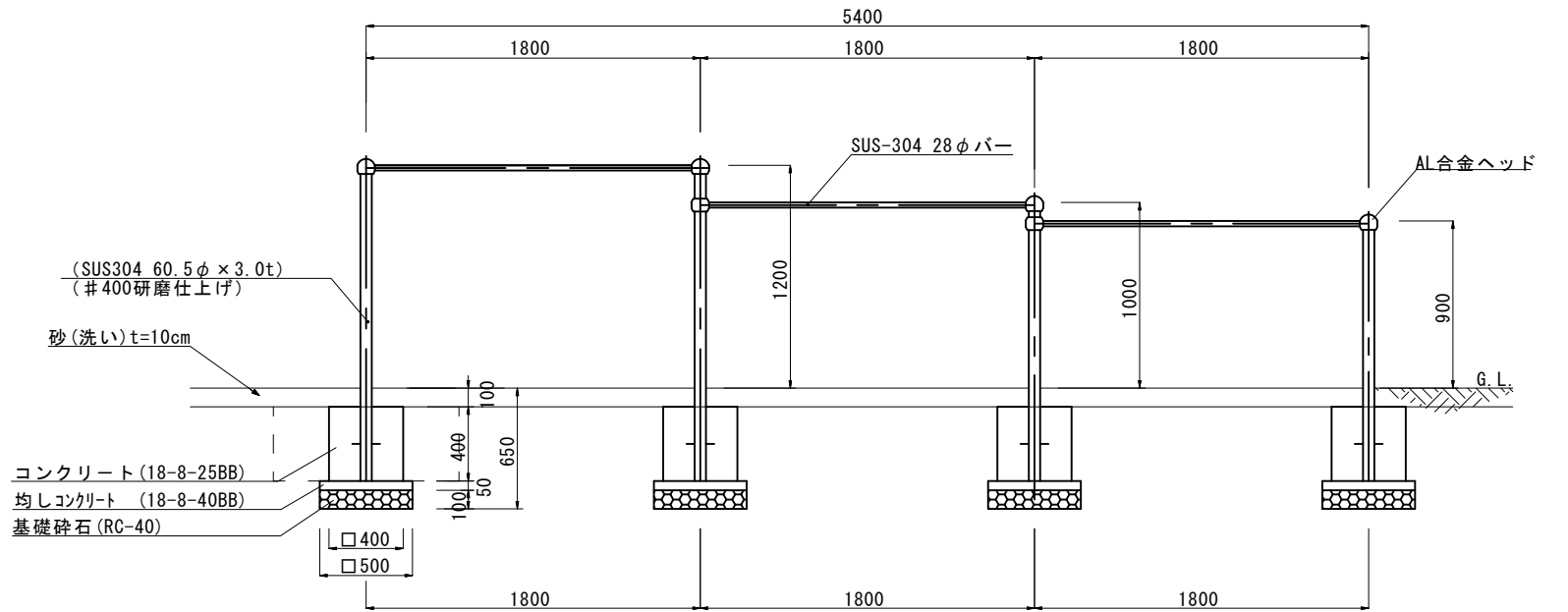
○ (一社)日本公園施設業協会 団体賠償責任保険に加入した製品とする。
 ○ 三重県ユニバーサルデザインのまちづくり推進条例に基づいた製品とすること。

ロッキング遊具数量表 10.0基当り

名称	規格	単位	数量	摘要
基礎砕石	RC-40 t=100	m ²	3.60	
コンクリート	18-8-25BB	m ³	0.75	
同上型枠		m ²	6.00	
ロッキング遊具		基	10.00	CP-01472同等品以上
床掘り(2)		m ³	7.0	
埋戻し(3)	流用土	m ³	5.9	
基面整正		m ²	3.6	
砂	洗い砂	m ³	12.6	



設置スペース S=1:50



鉄棒数量表 10.0基当り

名称	規格	単位	数量	摘要
基礎砕石	RC-40 t=100	m ²	10.00	
均しコンクリート	18-8-40BB	m ³	0.50	
同上型枠		m ²	4.00	
コンクリート	18-8-25BB	m ³	2.56	
同上型枠		m ²	25.60	
鉄棒	H900.H1000.H1200 SUS	基	10.00	P633-TE012同等品以上
床掘り(2)		m ³	23.0	
埋戻し(3)	流用土	m ³	19.4	
基面整正		m ²	10.0	
砂	洗い砂	m ³	31.0	

特記事項
 塗装 (AL合金ヘッド)

下塗 : 特殊エポキシ樹脂系プライマー 1回塗

仕上 : [合成樹脂高温焼付塗装] 2回塗
 [合成樹脂常温乾燥塗装]

支柱・バー・ボルト・ナットは全てステンレスとする。

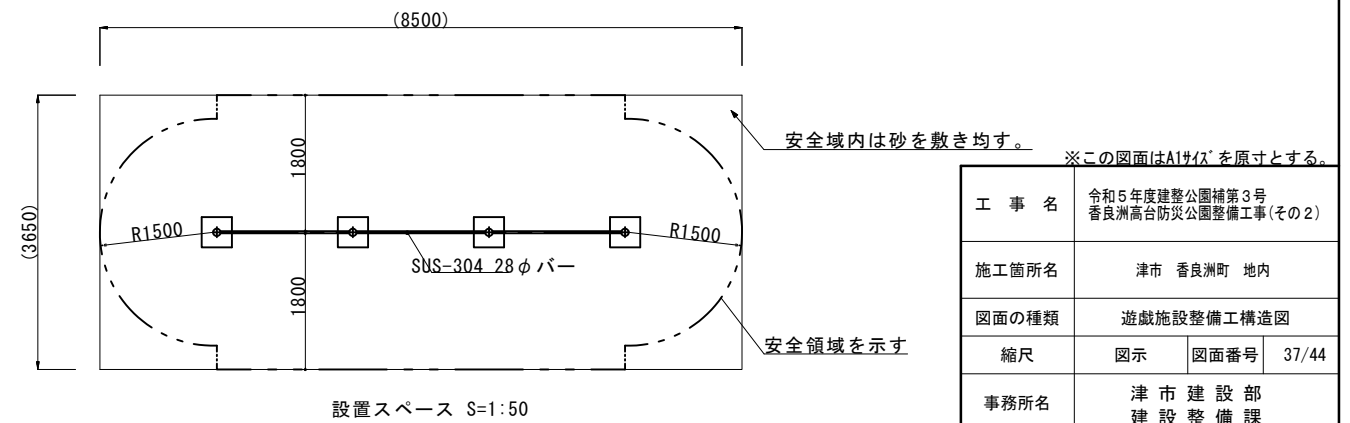
製品は、SP表示認定企業で製造された製品とする。

製品は、(一社)日本公園施設業協会・団体賠償責任保険に加入した製品とする。

製品は、(一社)日本公園施設業協会が策定した

「遊具の安全に関する規程 (JPFA-SP-S: 2014) に適合した製品とする。

製品の対象年齢は、6~12歳とする。



設置スペース S=1:50

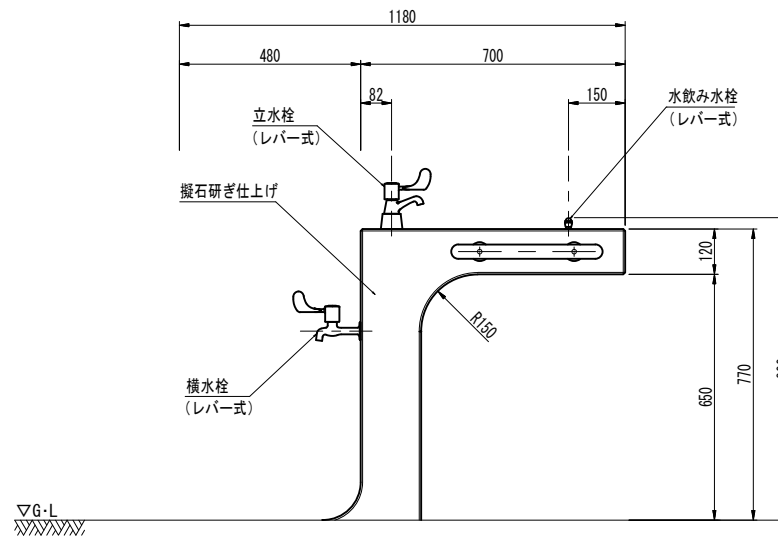
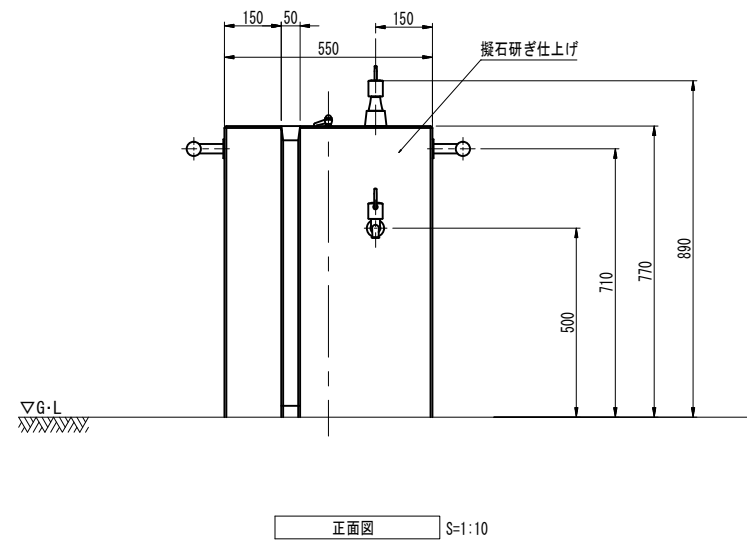
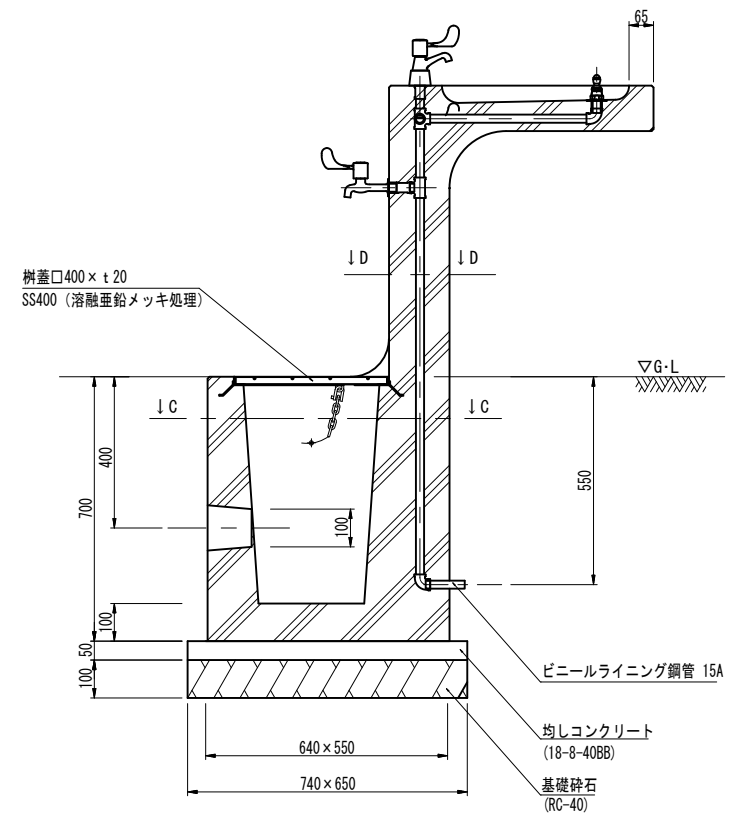
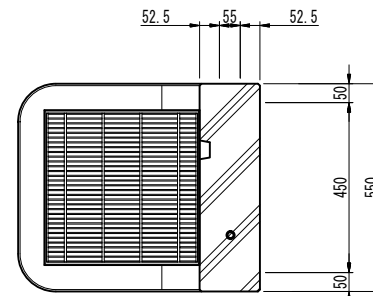
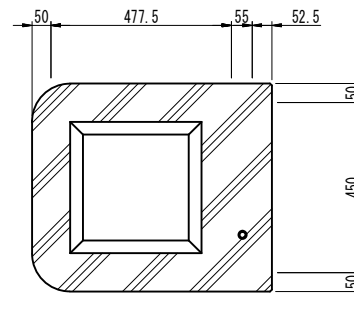
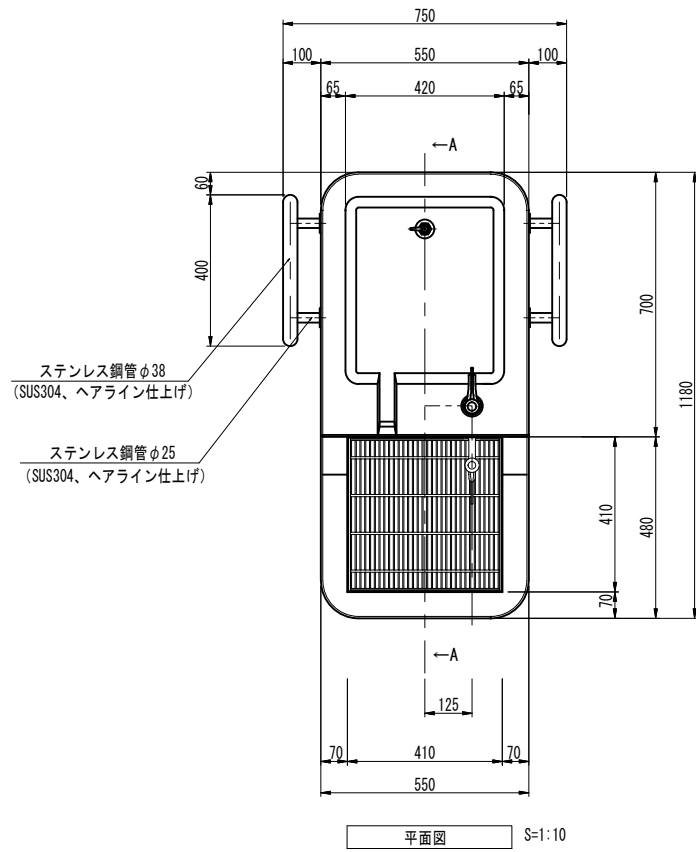
工事名	令和5年度建設公園補第3号 香良洲高台防災公園整備工事(その2)
施工箇所名	津市 香良洲町 地内
図面の種類	遊戯施設整備工構造図
縮尺	図示 図面番号 37/44
事務所名	津市建設部 建設整備課

サビース施設整備工構造図(1/4)

【公園上部】

S=1:10

水飲み (参考)



名称	規格	単位	数量	摘要
基礎砕石	RC-40 t=100	m ²	0.48	
均しコンクリート	18-8-40BB	m ²	0.02	
同上型枠		m ²	0.14	
水飲み		基	1.00	BW-5103同等品以上
床掘り(2)		m ²	1.1	
埋戻し(3)	流用土	m ³	0.80	
基面整正		m ²	0.48	

1基当たり

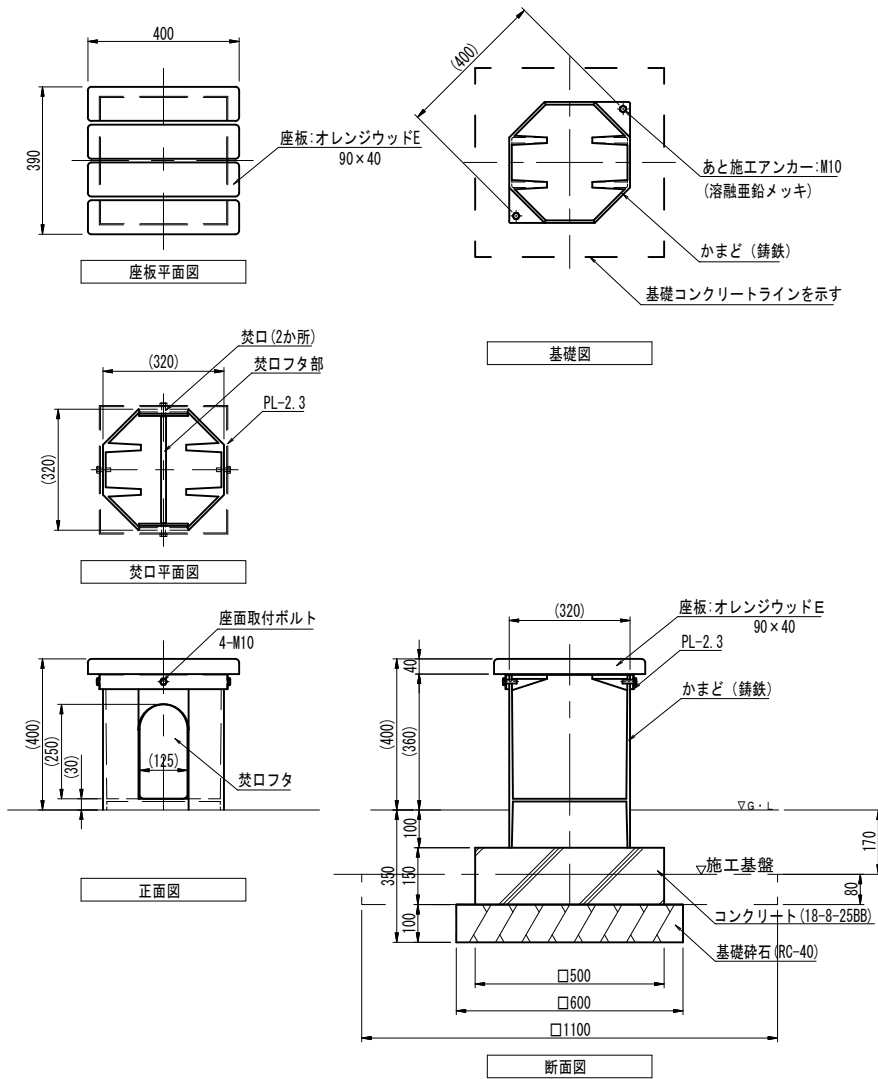
※この図面はA1サイズを原寸とする。

工事名	令和5年度建整公園補第3号 香良洲高台防災公園整備工事(その2)		
施工箇所名	津市 香良洲町 地内		
図面の種類	サビース施設整備工構造図(1/4)		
縮尺	S=1:10	図面番号	38/44
事務所名	津市建設部 建設整備課		

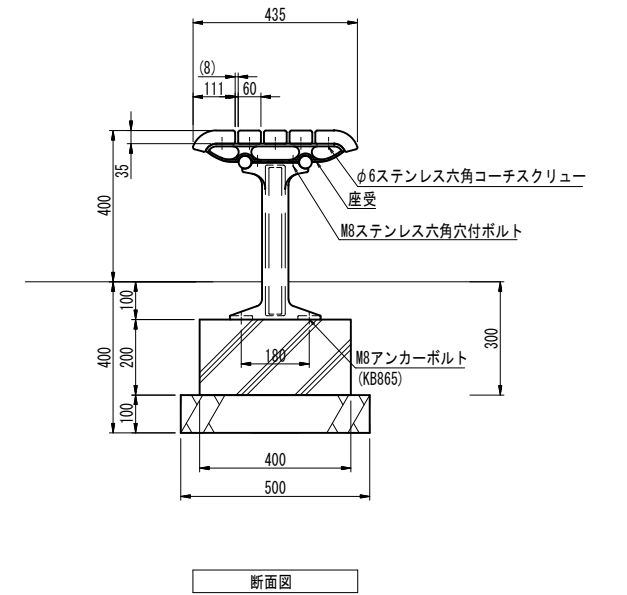
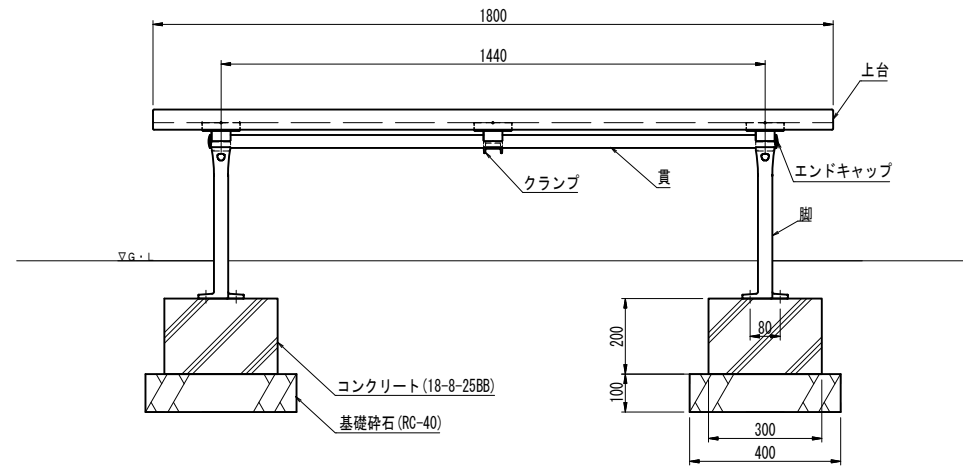
○ (一社)日本公園施設業協会 団体賠償責任保険に加入した製品とする。
○ 三重県ユニバーサルデザインのまちづくり推進条例に基づいた製品とすること。

サービス施設整備工構造図(2/4)
【公園上部】 S=1:10

かまどスツール
【参考】



ベンチ
【参考】



上台 : REKWOOD2 (チャコール)
座受 : アルミ合金鋳物 合成樹脂塗装 (アースグレー)
貫 : φ34アルミ押出型材 アルマイト仕上 (ブラック)
樹脂エンドキャップ付 (ブラック)
クランプ : アルミ合金鋳物 合成樹脂塗装 (アースグレー)
脚 : アルミ合金鋳物 合成樹脂塗装 (アースグレー)
質量 : 48kg

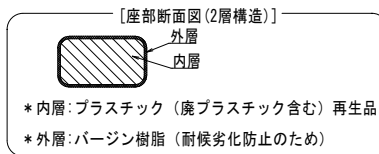
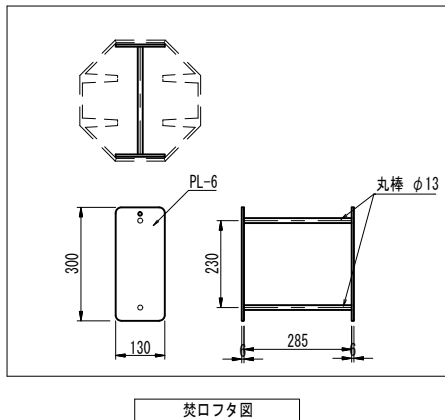
※(一社)日本公園施設業協会の生産物賠償責任保険に加入した製品とする。
※三重県ユニバーサルデザインのまちづくり推進条例に基づいた製品とすること。

ベンチ数量表

名称	規格	単位	数量	摘要
基礎砕石	RC-40 t=100	m ²	0.40	
コンクリート	18-8-25BB	m ³	0.05	
同上型枠		m ²	0.56	
本体		基	1.00	FL-002A-EH-NA-RD (同等品以上)
基面整正		m ²	0.40	

かまどスツール数量表

名称	規格	単位	数量	摘要
基礎砕石	RC-40 t=100	m ²	0.36	
コンクリート	18-8-25BB	m ³	0.04	
同上型枠		m ²	0.30	
かまどスツール		基	1.00	B0-1223同等品以上



- かまど部 (鋳鉄) は内外寸法とし、塗装仕上げとする。
- 座板 (オレンジウッドE) はプラスチック (廃プラスチック含む) + 廃木粉配合の人工木材とする。
- 鉄部 (鋳鉄を除く) は電気亜鉛メッキ処理とし、ウレタン樹脂塗装仕上げとする。

※(一社)日本公園施設業協会の生産物賠償責任保険に加入した製品とする。

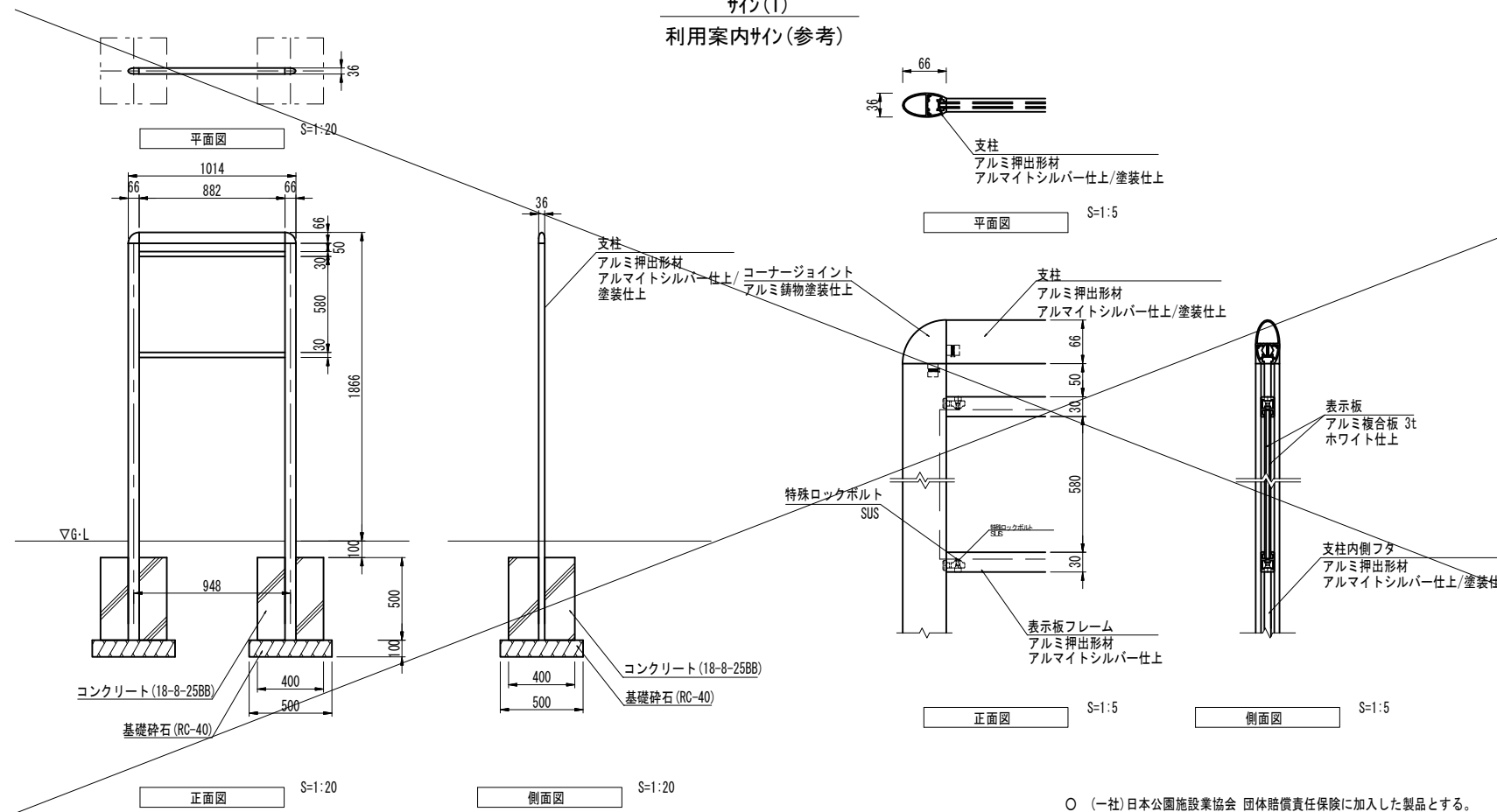
※この図面はA1サイズを原寸とする。

工事名	令和5年度建整公園補第3号 香良洲高台防災公園整備工事(その2)
施工箇所名	津市 香良洲町 地内
図面の種類	サービス施設整備工構造図(2/4)
縮尺	S=1:10 図面番号 39/44
事務所名	津市建設部 建設整備課

サービス施設整備工構造図(3/4)

【公園上部】

サイン(1)
利用案内サイン(参考)

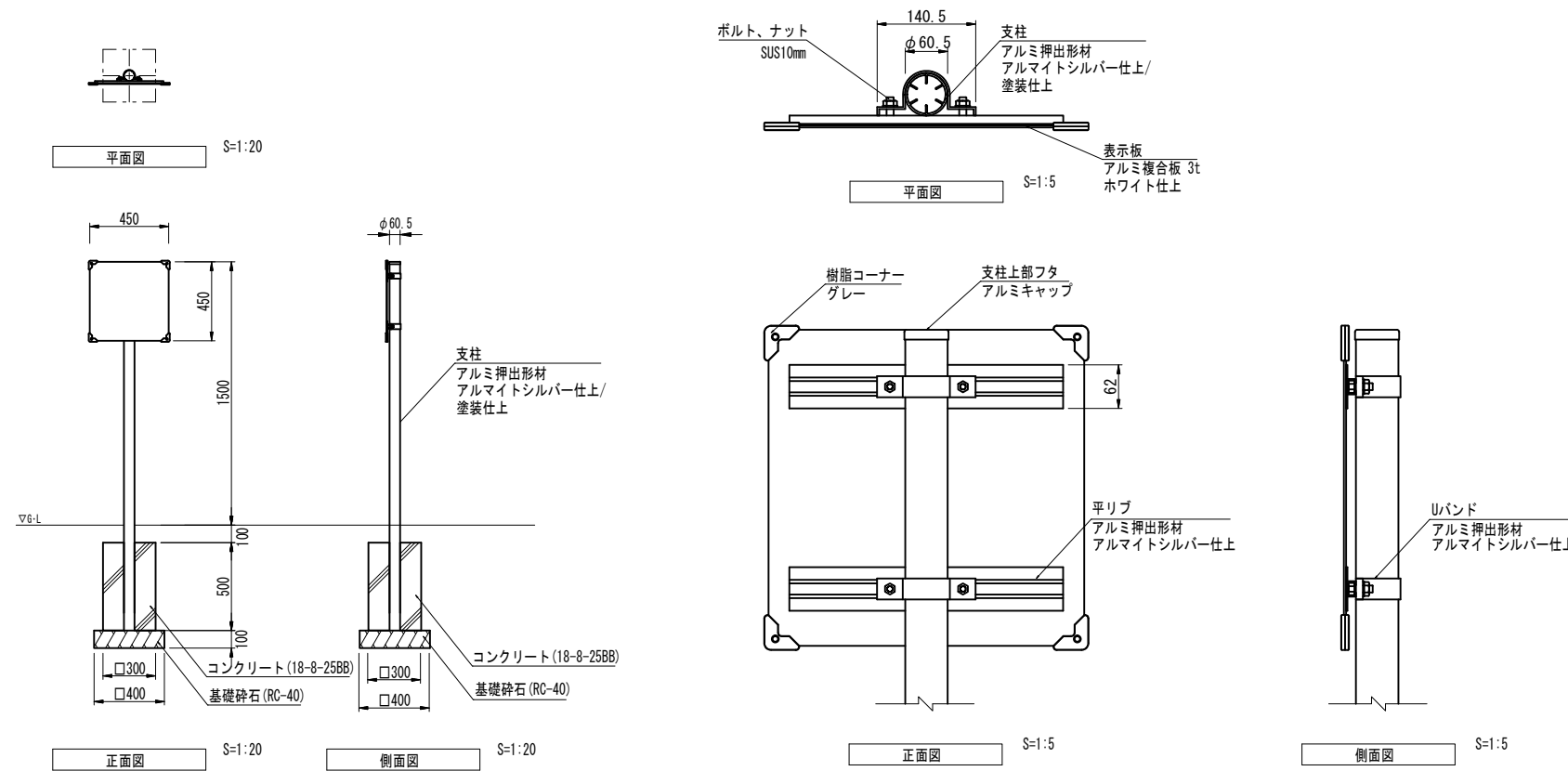


サイン(1)数量表 1基当り

名称	規格	単位	数量	摘要
基礎砕石	RC-40 t=100	m ²	0.50	
コンクリート	18-8-25BB	m ²	0.16	
同上型枠		m ²	1.60	
利用案内サイン	多目的「ランド」(支柱含む)	基	1.00	B19-201006-CS同等品以上
基面整正		m ²	0.50	

○ (一社)日本公園施設業協会 団体賠償責任保険に加入した製品とする。

サイン(2)
防災サイン(参考)



サイン(2)数量表 1基当り

名称	規格	単位	数量	摘要
基礎砕石	RC-40 t=100	m ²	0.16	
コンクリート	18-8-25BB	m ²	0.05	
同上型枠		m ²	0.60	
防災サイン	かまどスクリーン(支柱含む)	基	1.00	B9-9001x-201006-CS同等品以上
基面整正		m ²	0.16	

※この図面はA1サイズを原寸とする。

工事名	令和5年度建整公園補第3号 香良洲高台防災公園整備工事(その2)
施工箇所名	津市 香良洲町 地内
図面の種類	サービス施設整備工構造図(3/4)
縮尺	図示 図面番号 40/44
事務所名	津市建設部 建設整備課

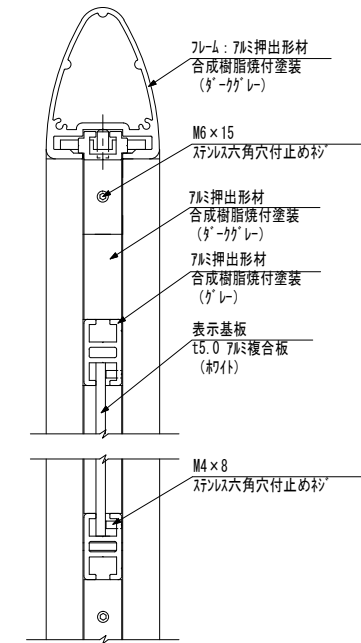
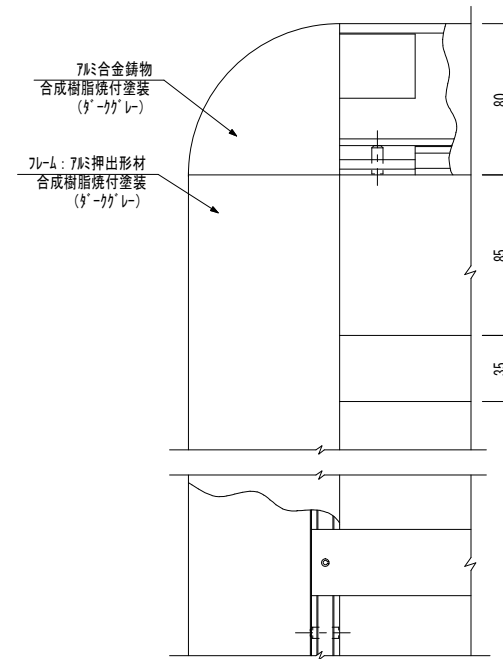
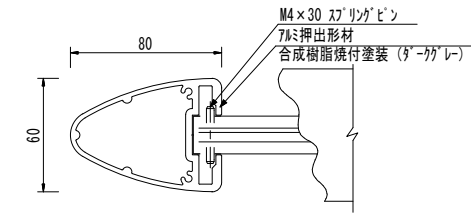
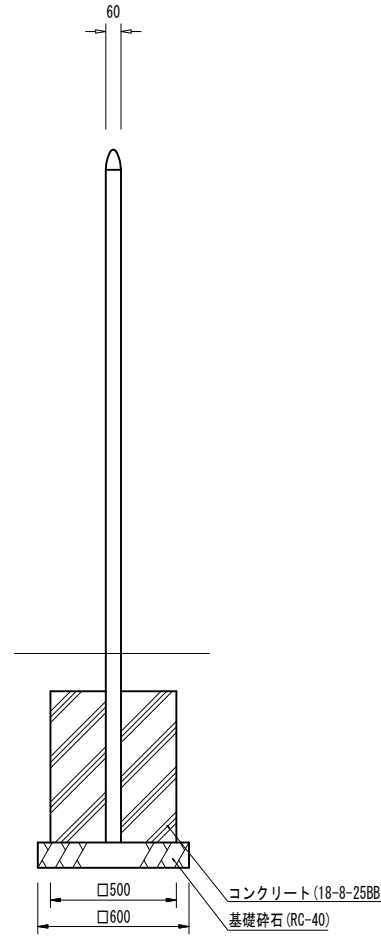
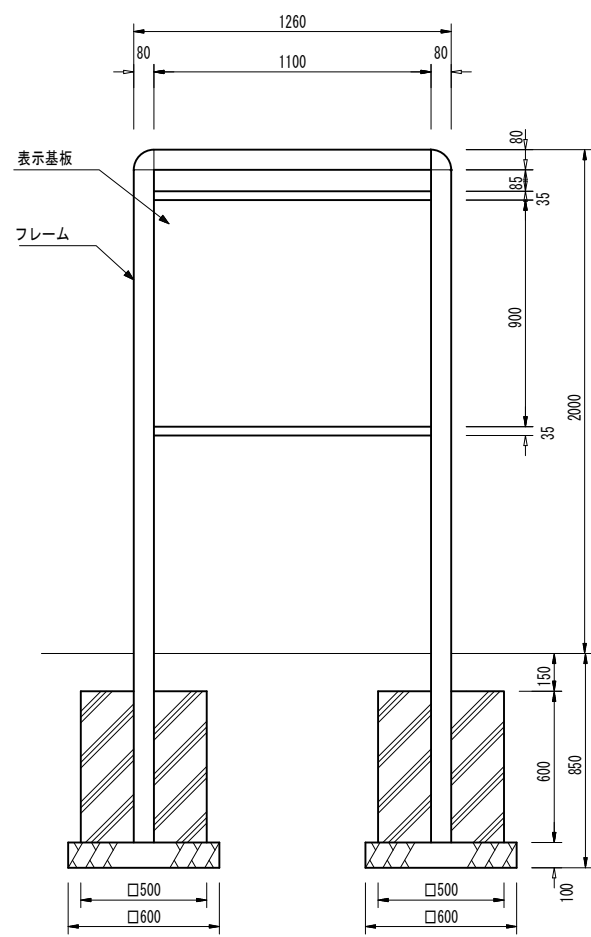
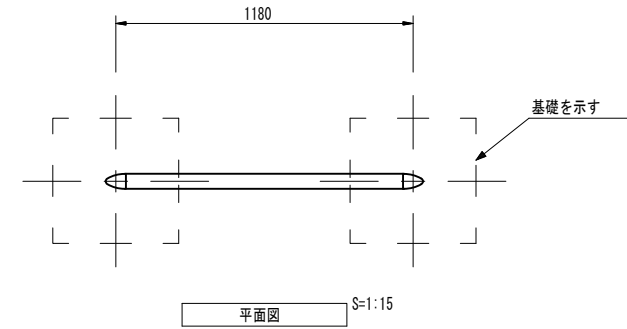
○ (一社)日本公園施設業協会 団体賠償責任保険に加入した製品とする。

サービス施設整備工構造図(4/4)

【公園上部】

サイン-3

総合案内サイン(参考)



サイン-3数量表 1基当り

名称	規格	単位	数量	摘要
基礎碎石	RC-40 t=100	m ²	0.72	
コンクリート	18-8-25BB	m ³	0.30	
同上型枠		m ²	2.40	
総合案内サイン		基	1.00	UC-S548343D同等品以上
床掘り(2)		m ³	0.67	
埋戻し(3)		m ³	0.30	
基面整正		m ²	0.72	

フレーム: アルミ押出型材、合成樹脂焼付塗装(ダークグレー)
アルミ合金鋳物、合成樹脂焼付塗装(ダークグレー)
表示基板: t5.0 アルミ複合板(ホワイト)

※表面印刷の耐候年数は10年相当とする。
※ISO9001認証取得企業で品質管理された製品です。
※(一社)日本公園施設業協会の生産物賠償責任保険に加入した製品です。

※この図面はA1サイズを原寸とする。

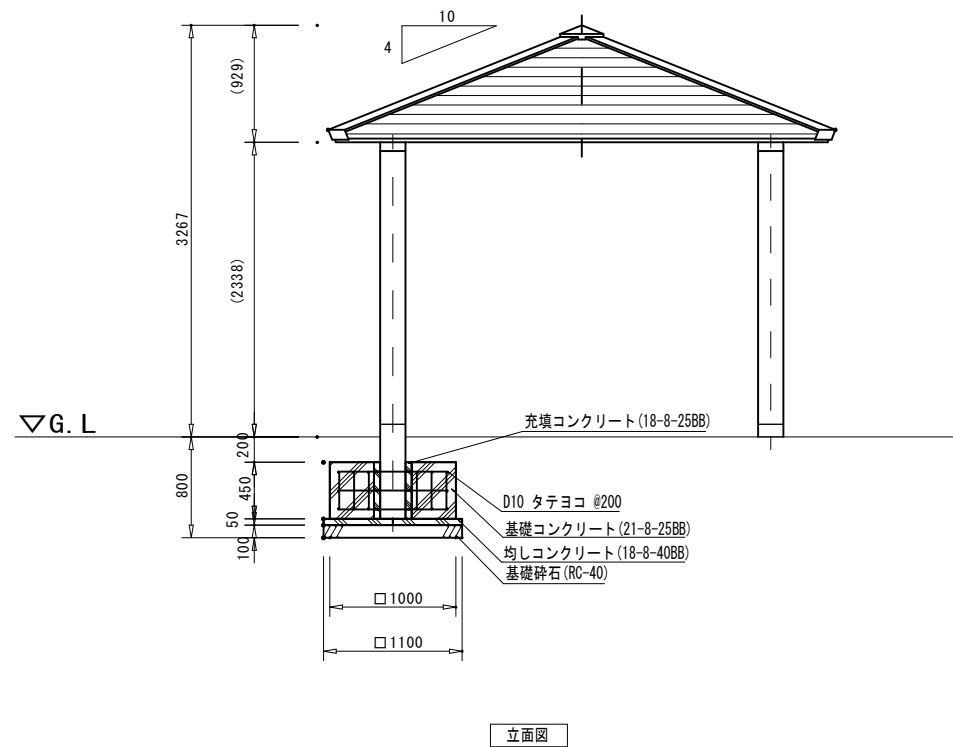
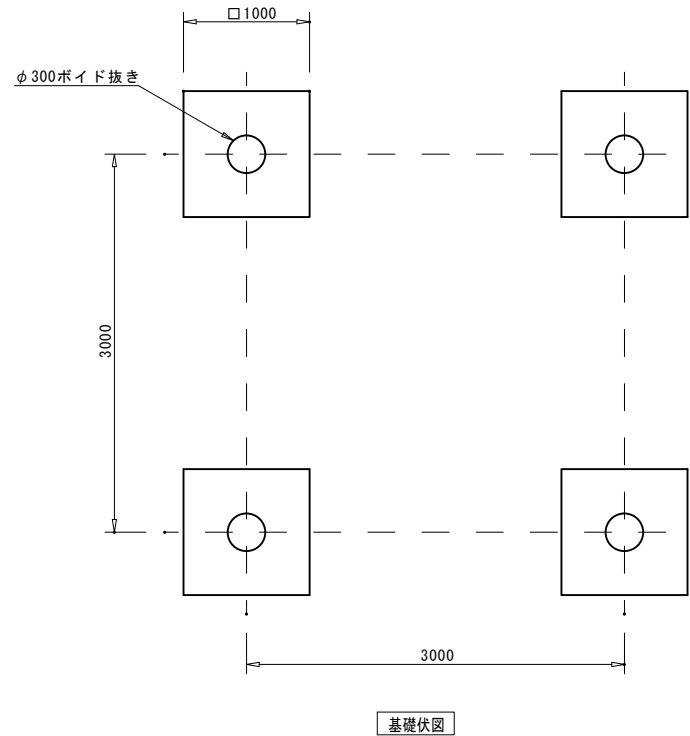
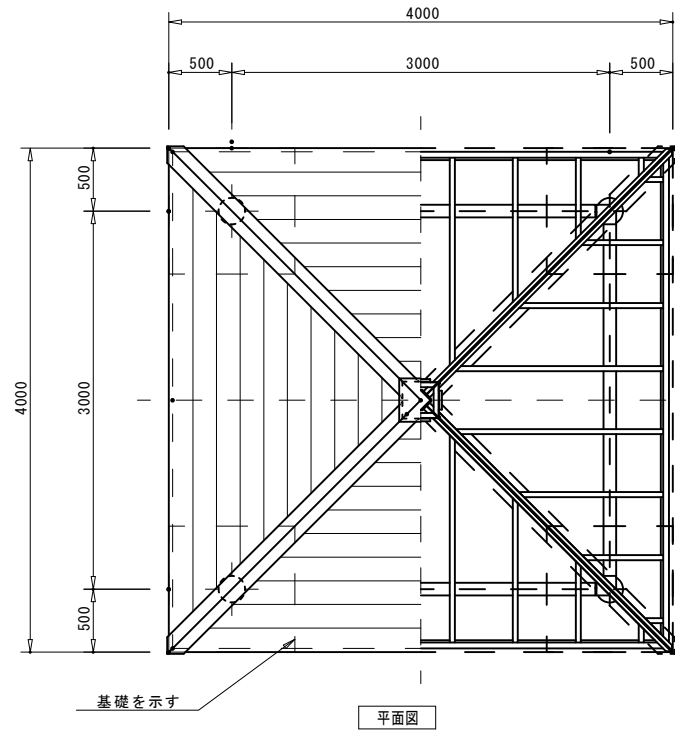
工事名	令和5年度建整公園補第3号 香良洲高台防災公園整備工事(その2)		
施工箇所名	津市 香良洲町 地内		
図面の種類	サービス施設整備工構造図(4/4)		
縮尺	図示	図面番号	41/44
事務所名	津市建設部 建設整備課		

建築施設組立設置工構造図(1/2)

【公園上部】

S=1:30

四阿(テーブルセット付き) (参考)



四阿(テーブルセット付き)数量表

名称	規格	単位	数量	摘要
基礎碎石	RC-40 t=100	m ²	4.84	四阿
均しコンクリート	18-8-40BB	m ³	0.24	"
同上型枠		m ²	0.88	"
基礎コンクリート	21-8-25BB	m ³	1.67	"
同上型枠		m ²	7.20	"
充填コンクリート	18-8-25BB	m ³	0.07	"
円形型枠	φ300	m	1.80	"
鉄筋	D10	t	0.07	18.4kg/基
四阿	4.0m×4.0m	基	1.00	RX-15060VQ同等品以上
基礎碎石	RC-40 t=100	m ²	1.12	テーブルセット
基礎コンクリート	18-8-25BB	m ³	0.20	"
同上型枠		m ²	2.40	"
テーブルセット		式	1.00	テーブル: SF-16001K2同等品以上 ベンチ: SF-13018K2同等品以上
床掘り(2)		m ²	9.3	
埋戻し(3)		m ²	7.9	
基面整正		m ²	7.3	

屋根: ガルバリウム鋼板葺(シルバーメタリック)
 支柱: φ200凝石 ビシャン仕上
 梁: H-100×100×t6×t8H型钢 溶融亜鉛メッキ 合成樹脂塗装(アースグレー)
 質量: 1750kg

- (一社)日本公園施設業協会 団体賠償責任保険に加入した製品とする。
- 三重県ユニバーサルデザインのまちづくり推進条例に基づいた製品とすること。

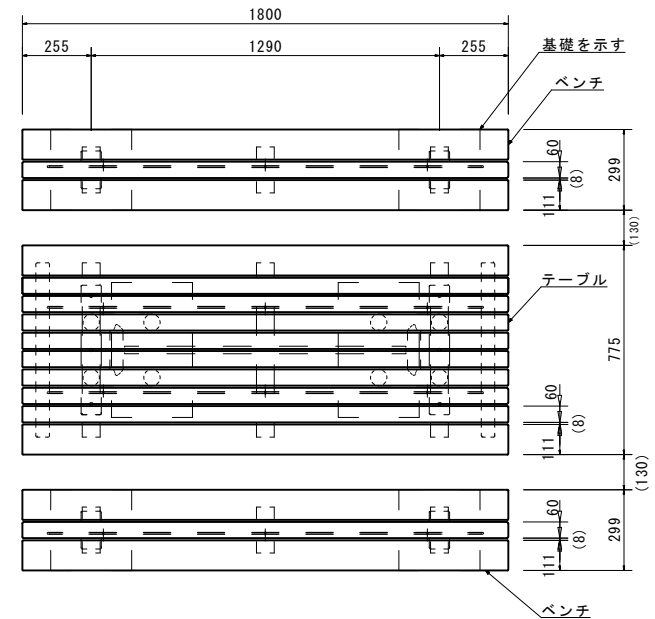
※この図面はA1サイズを原寸とする。

工事名	令和5年度建整公園補第3号 香良洲高台防災公園整備工事(その2)		
施工箇所名	津市 香良洲町 地内		
図面の種類	建築施設組立設置工構造図(1/2)		
縮尺	S=1:30	図面番号	42/44
事務所名	津市建設部 建設整備課		

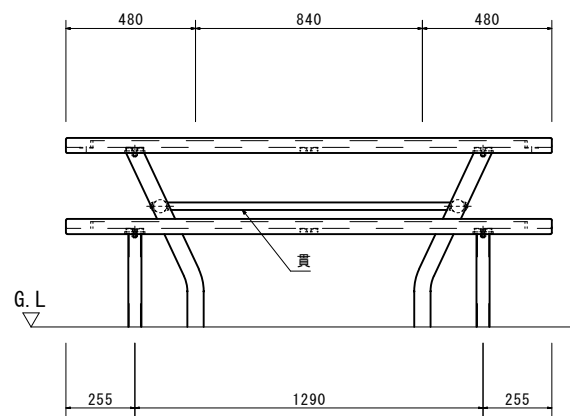
建築施設組立設置工構造図(2/2)

【公園上部】 S=1:14

テーブルセット(参考)



平面図



立面図-1

<テーブル> (SF-16001K2同等品以上)

上台 : REKWOOD2 (レッド)
アルミ押出形材 合成樹脂塗装 (アースグレー)
t6x25平鋼 電気亜鉛メッキ

貫 : φ28アルミ押出形材 合成樹脂塗装 (アースグレー)

脚 : φ60.5×t3.2鋼管
ジンクパウダー下地 合成樹脂塗装 (アースグレー)

質量 : 84kg

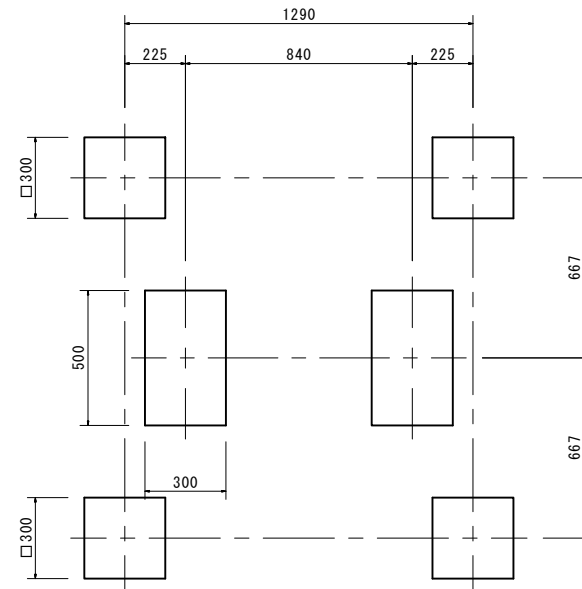
<ベンチ> (SF-13016K2同等品以上)

上台 : REKWOOD2 (レッド)
アルミ押出形材 合成樹脂塗装 (アースグレー)
t6x25平鋼 電気亜鉛メッキ

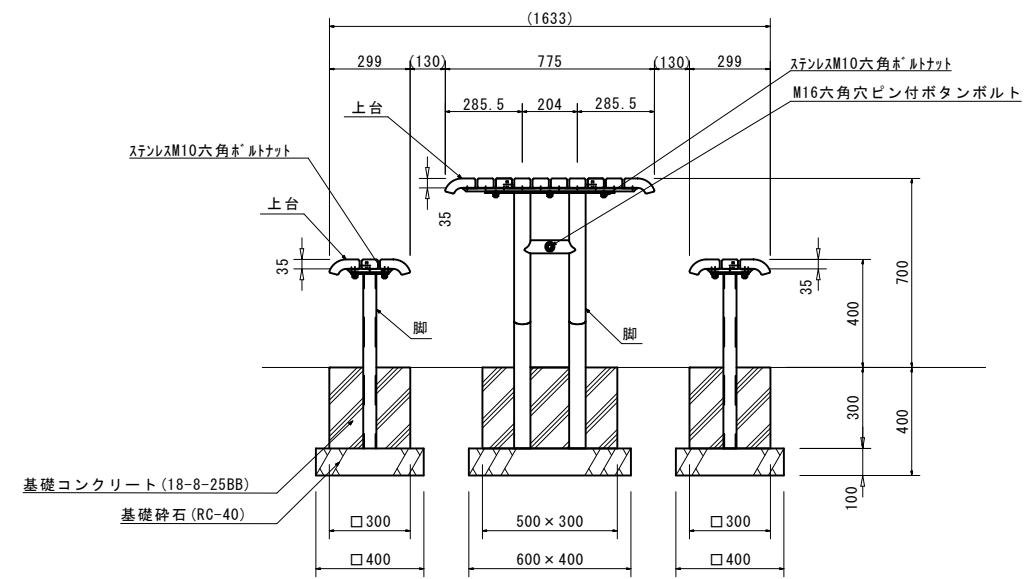
脚 : φ48.6×t3.2鋼管
ジンクパウダー下地 合成樹脂塗装 (アースグレー)

質量 : 29kg

- (一社)日本公園施設業協会、団体賠償責任保険に加入した製品とする。
- 三重県ユニバーサルデザインのまちづくり推進条例に基づいた製品とすること。



基礎伏図



立面図-2

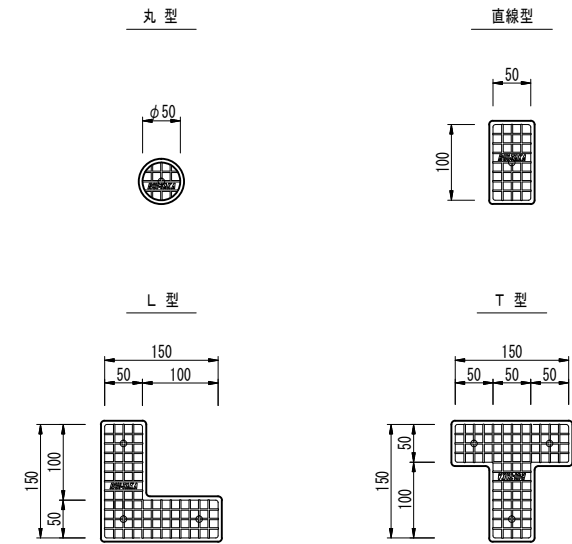
※この図面はA1サイズを原寸とする。

工事名	令和5年度建整公園補第3号 香良洲高台防災公園整備工事(その2)		
施工箇所名	津市 香良洲町 地内		
図面の種類	建築施設組立設置工構造図(2/2)		
縮尺	S=1:14	図面番号	43/44
事務所名	津市建設部 建設整備課		

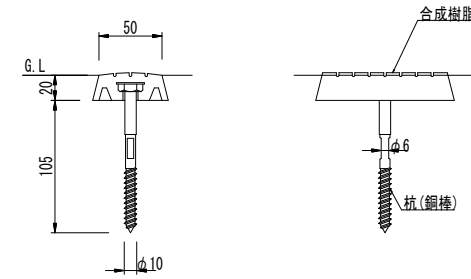
ゲラウンド・コート施設整備工構造図

【公園上部】

ポイントマーク詳細図



平面図
S=1:5



断面図
S=1:3

(特記)
・今回工事はポイントマーク設置までとする。

※この図面はA1サイズを原寸とする。

工事名	令和5年度建整公園補第3号 香良洲高台防災公園整備工事(その2)		
施工箇所名	津市 香良洲町 地内		
図面の種類	ゲラウンド・コート施設整備工構造図		
縮尺	図示	図面番号	44/44
事務所名	津市建設部 建設整備課		