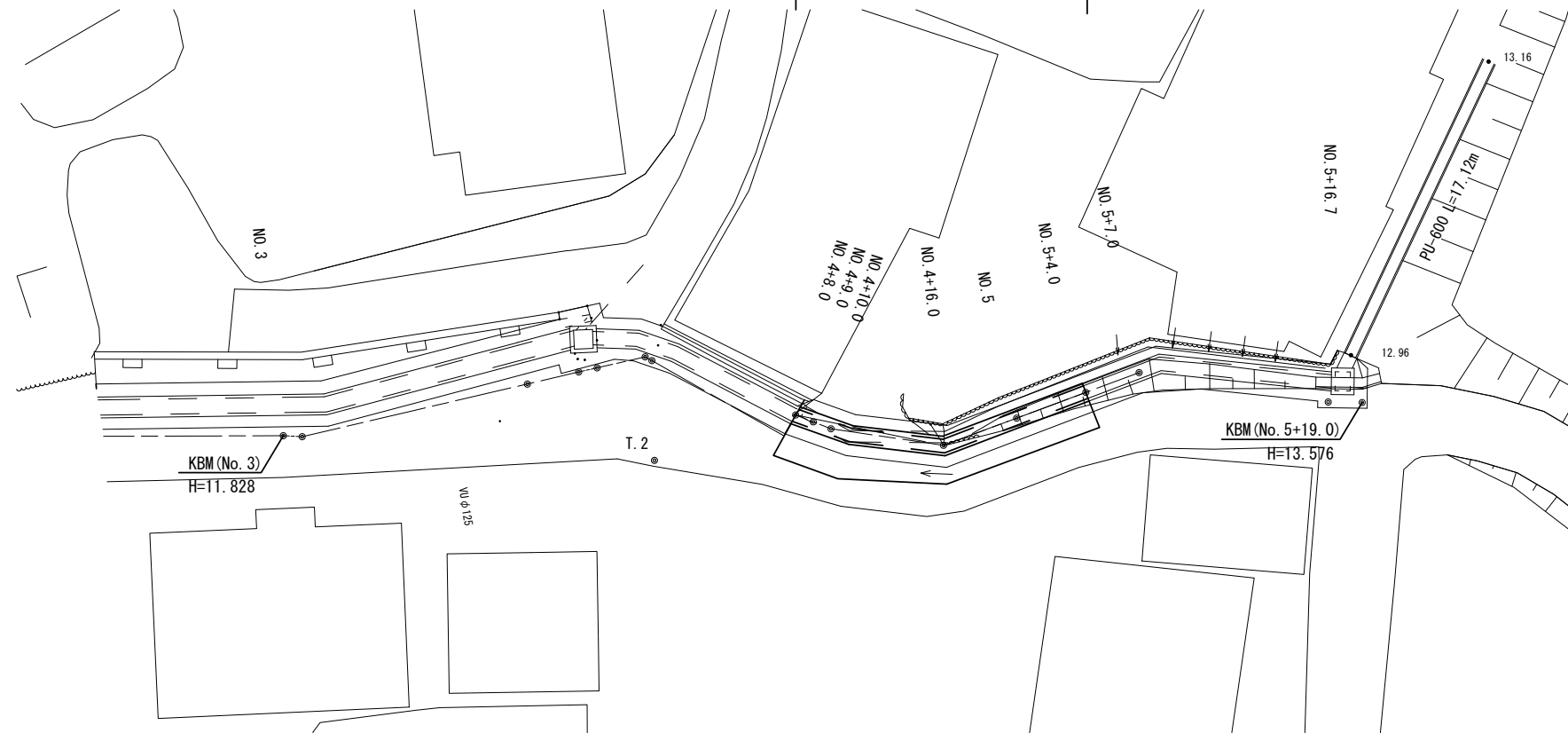
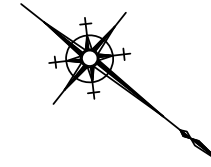


平面図

S=1/250

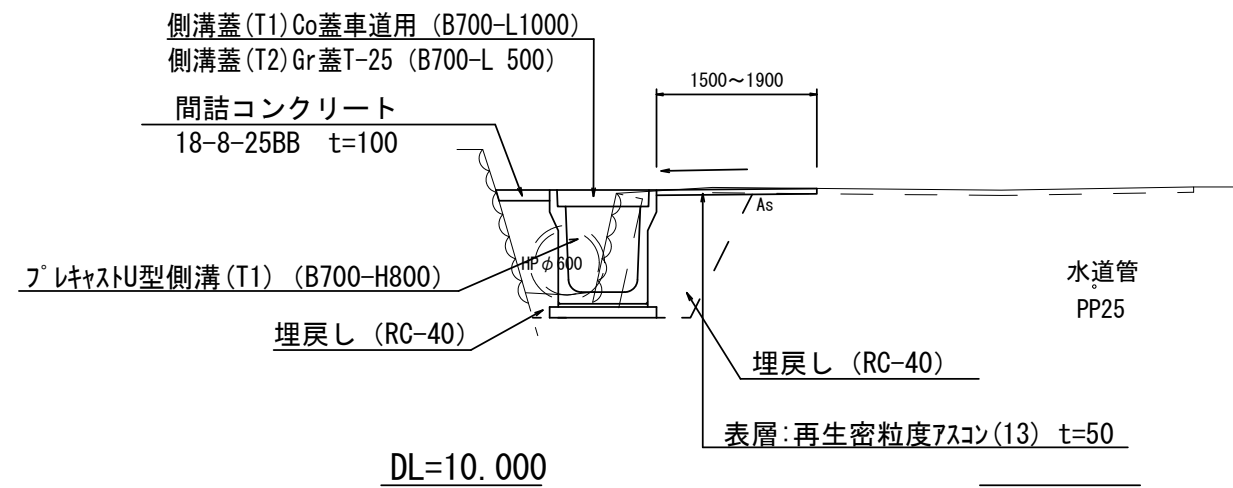
表層 再生密粒度As (13) t=5cm A=27.4m²
 プレキャストU型側溝 (T1) (B700-H800) L=16.0m
 側溝蓋 (T1) Co蓋 (B700-L1000) N=15枚
 側溝蓋 (T2) Gr蓋 (B700-L 500) N=2枚



標準横断面図

S=1/50

No. 4+8.0~No. 5+4.0

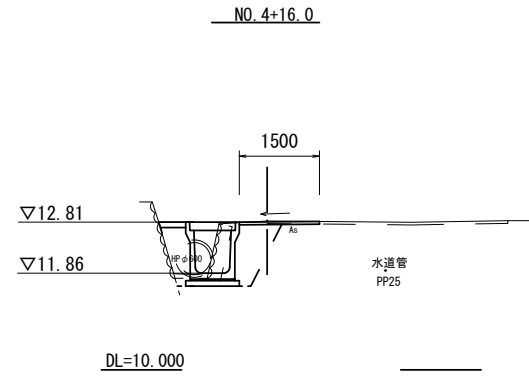


※この図面はA2サイズを原寸とする

工事名	令和6年度北道維第2号 美里町日南田地内道路改修工事		
施工箇所名	津市美里町日南田地内		
図面の種類	平面図・標準横断面図		
縮尺	図示	図面番号	1 / 3
事業所名	津市建設部津北工事事務所		

横断面図

S=1:100

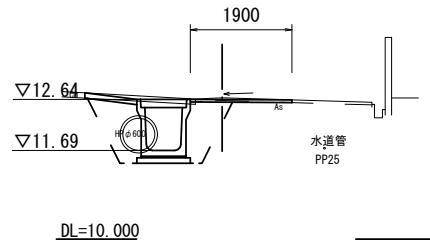


NO. 4+16.0(同所)~No. 5

名称	単位		数量
舗装版破砕	m	As版	1.80
床掘り	m2	土砂	1.2
埋戻し	m2	RC-40	0.97
コンクリート構造物取壊し(1)	m2	無筋	—
コンクリート構造物取壊し(2)	m2	鉄筋	—
表層	m		1.50
間詰コンクリート	m2		0.05

※No.5 1.55

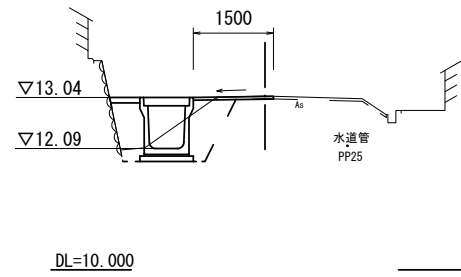
NO. 4+9.0 同所



NO. 4+9.0(同所)~NO. 4+16.0

名称	単位		数量
舗装版破砕	m	As版	1.90
床掘り	m2	土砂	1.9
埋戻し	m2	RC-40	1.4
コンクリート構造物取壊し(1)	m2	無筋	—
コンクリート構造物取壊し(2)	m2	鉄筋	0.19
表層	m		1.90
間詰コンクリート	m2		—

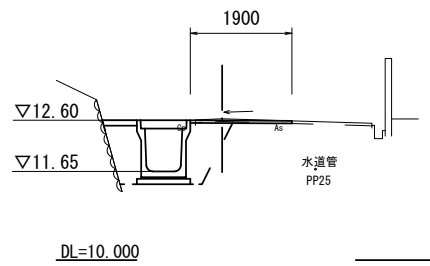
NO. 5+4.0



No. 5+4.0

名称	単位		数量
舗装版破砕	m	As版	1.45
床掘り	m2	土砂	1.2
埋戻し	m2	RC-40	1.2
コンクリート構造物取壊し(1)	m2	無筋	—
コンクリート構造物取壊し(2)	m2	鉄筋	—
表層	m		1.50
間詰コンクリート	m2		0.05

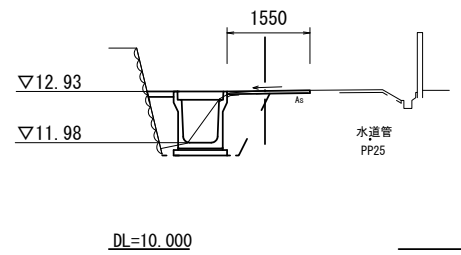
NO. 4+8.0



No. 4+8.0~No. 4+9.0

名称	単位		数量
舗装版破砕	m	As版	1.90
床掘り	m2	土砂	1.2
埋戻し	m2	RC-40	1.2
コンクリート構造物取壊し(1)	m2	無筋	0.29
コンクリート構造物取壊し(2)	m2	鉄筋	—
表層	m		1.90
間詰コンクリート	m2		0.07

NO. 5(同所)



No. 5

名称	単位		数量
舗装版破砕	m	As版	1.60
床掘り	m2	土砂	1.2
埋戻し	m2	RC-40	1.1
コンクリート構造物取壊し(1)	m2	無筋	—
コンクリート構造物取壊し(2)	m2	鉄筋	—
表層	m		1.55
間詰コンクリート	m2		0.05

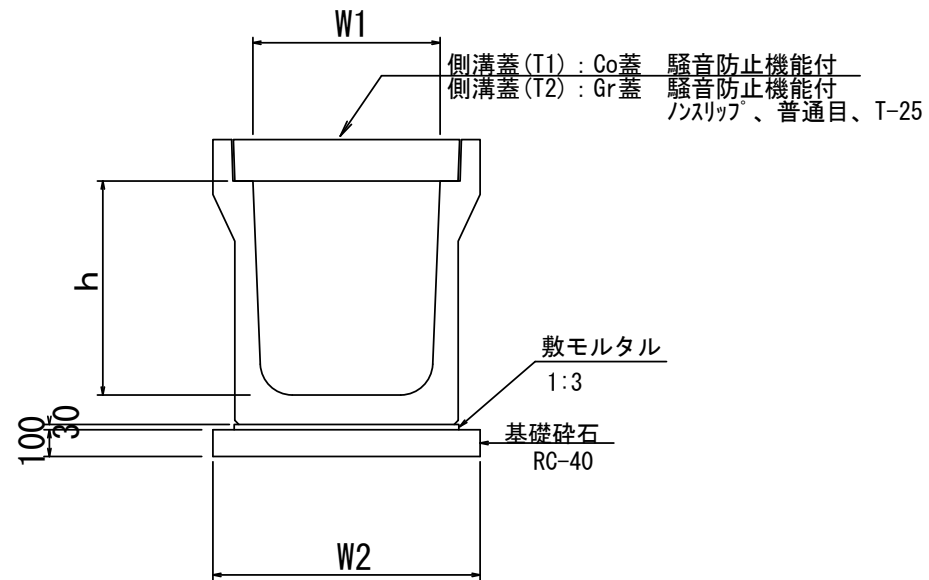
※この図面はA2サイズを原寸とする

工事名	令和6年度北道維第2号 美里町日南田地内道路改修工事		
施工箇所名	津市美里町日南田地内		
図面の種類	横断面図		
縮尺	S=1:100	図面番号	2 / 3
事業所名	津市建設部津北工事事務所		

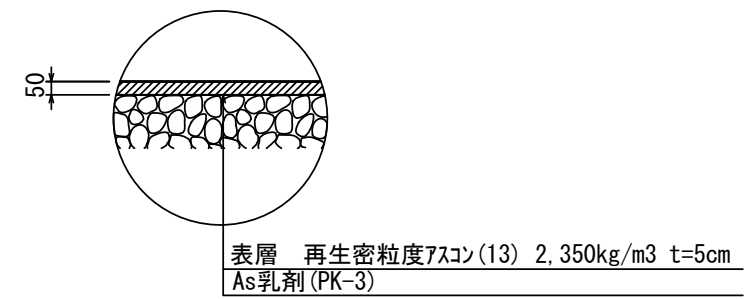
工 法 図

S=1:20

プラスチックU型側溝(T1)
【縦断用・基礎砕石】



舗装工



プラスチックU型側溝(T1)

10m当り

名 称	規 格	単 位	数 量		備 考
			(T1)		
プラスチックU型側溝	車道用	名称	B700×H800		U型カバーA型 同等品以上
		個	5.00		
敷モルタル	1:3	m ³	0.28		
基礎砕石	RC-40	m ³	0.94		
基面整正		m ²	9.40		
h		mm	800		
W1		mm	700		
W2		mm	940		
重 量		kg	1300		1個当たり

※この図面はA2サイズを原寸とする

工 事 名	令和6年度北道維第2号 美里町日南田地内道路改修工事		
施工箇所名	津市美里町日南田地内		
図面の種類	工法図		
縮 尺	S=1:20	図面番号	3 / 3
事業所名	津市建設部津北工事事務所		