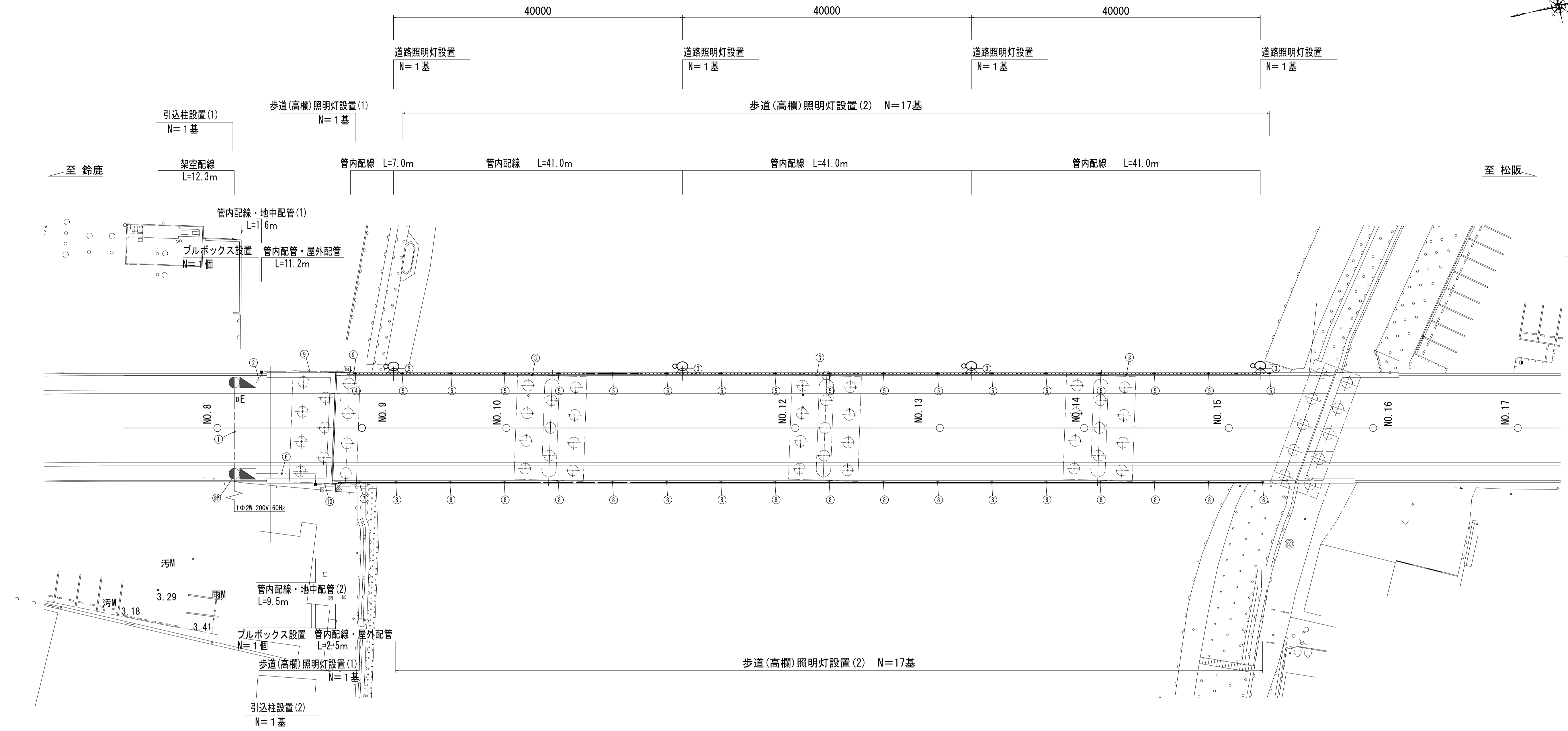
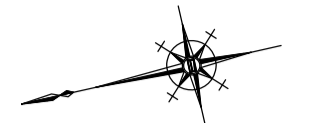


平面図

1 : 300



凡例

記号	摘要	数量
○	LED道路灯 (E77285SAJ9/K07LW)、アルミ支柱 H10mベース式	4基
□	LEDユニット照明 (EUN10141 (2) W/LSAN8)	36台
●	引込柱	2基
■	屋外共架式分電盤	2面
□	プルボックス (露出型) (300x300x200) (SUS, 防水形)	2個
---	架空配線	---
---	地中埋設配管配線 (G.L-0.6m以上)	---
---	屋外配管	---
---	コンクリート埋設配管配線	---
---	高欄内・手摺内配線 (LEDユニット照明専用ケーブル)	---

ケーブルサイズ

番号	細別	ケーブル	電線管
①	架空配線	架空幹線	VVR5.5sq-2C
②	管内配線・地中配管(1)	L側ポール照明回路	CV3.5sq-3C
		L側高欄照明回路	CV3.5sq-3C
③	管内配線	L側ポール照明回路	CV3.5sq-3C
		R側高欄照明回路	CV3.5sq-3C
④	歩道(高欄)照明灯設置(1)	L側高欄照明回路	I-EPTC220-680
⑤	歩道(高欄)照明灯設置(2)	L側高欄照明回路	I-EEC0220-680
⑥	管内配線・地中配管(2)	R側高欄照明回路	CV3.5sq-3C
		FEP30	
⑦	歩道(高欄)照明灯設置(1)	R側高欄照明回路	I-EPTC220-680
⑧	歩道(高欄)照明灯設置(2)	R側高欄照明回路	I-EEC0220-680
⑨	管内配線・屋外配管	L側高欄照明回路	CV3.5sq-3C
		R側高欄照明回路	CV3.5sq-3C
⑩	管内配線・屋外配管	R側高欄照明回路	CV3.5sq-3C

※地覆内に設置済み
※ケーブルの配線含む
※ケーブルの配線含む

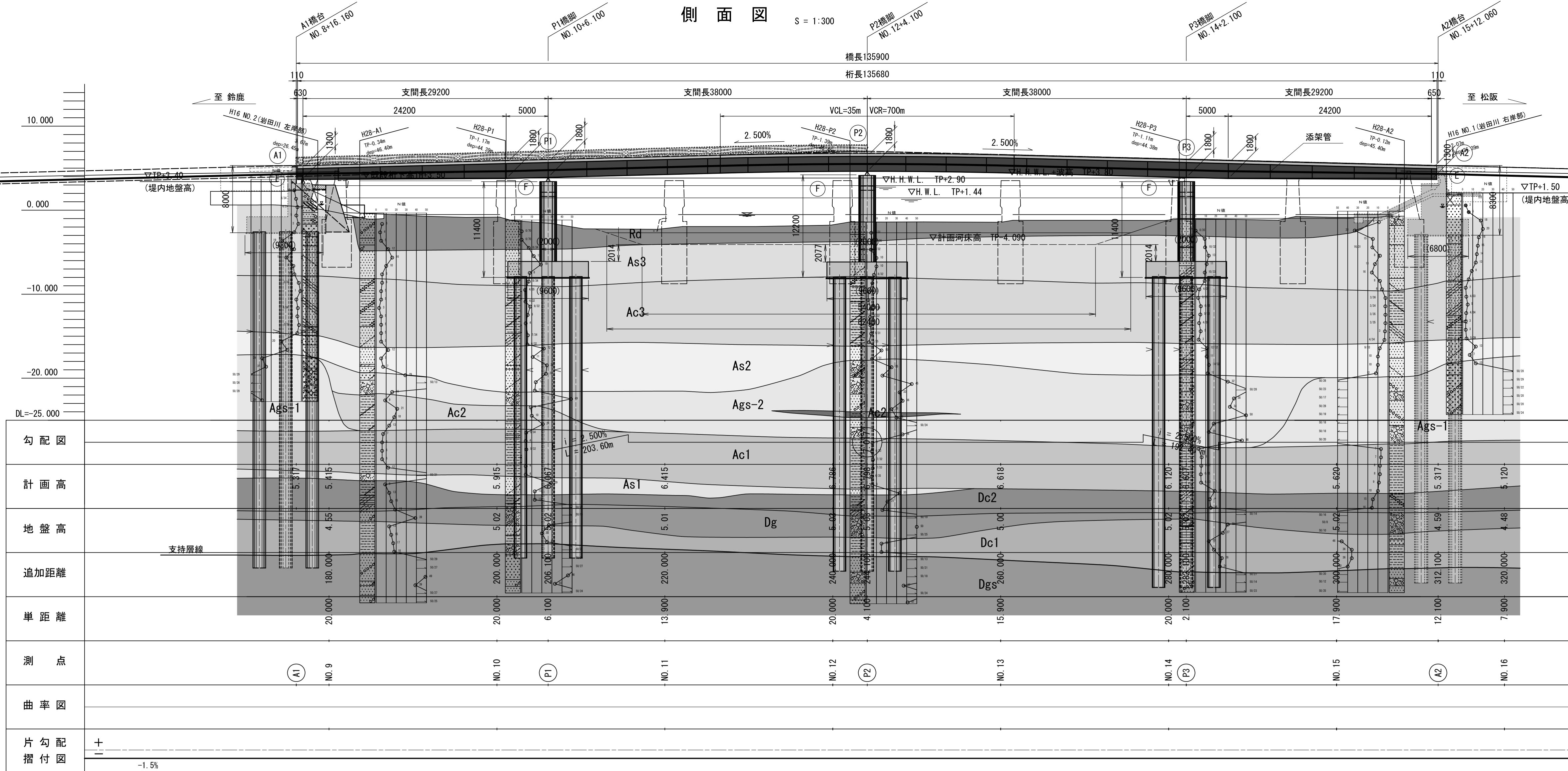
※この図面はA1942を原寸とする。

工 事 名	令和6年度建整橋補修第1号 津興橋大規模更新事業 橋梁(照明灯)設置工事		
施工箇所名	津市津興ほか2町地内		
図面の種類	平面図		
縮 尺	1:300	図面番号	1/11
事 務 所 名	津市建設部建設整備課		

注1) 分電盤はD種接地工事を施すこと。
注2) 照明柱と高欄照明は、分電盤にて一括してD種接地工事を施すこと。
注3) ケーブル 3心の内、1心は接地線とする。

津興橋橋梁一般図 (その1)

側面図 S = 1:300

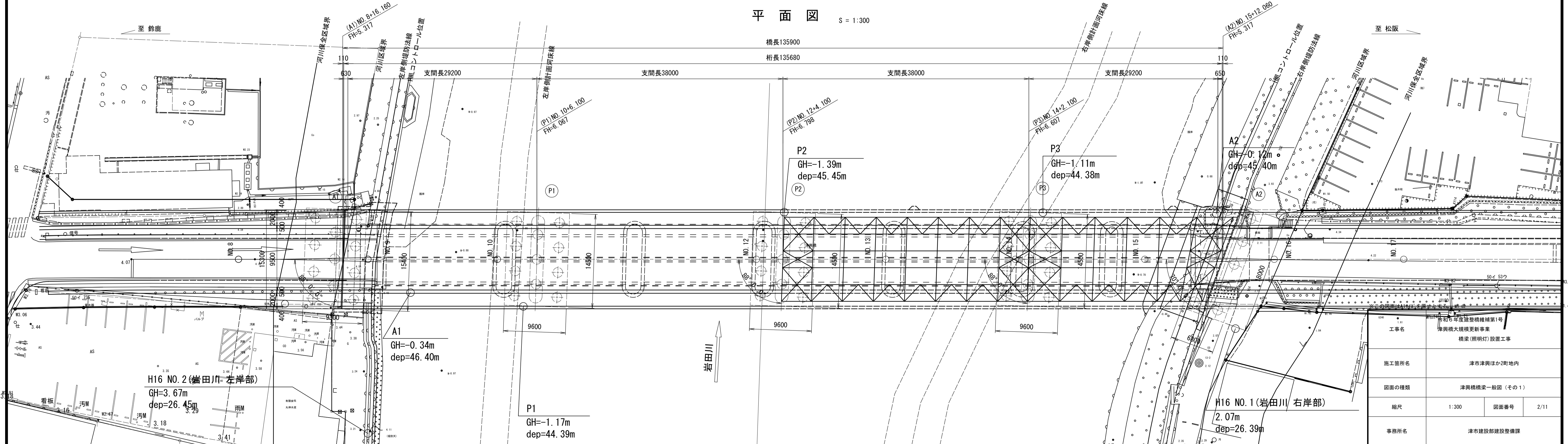


地層層序表

地質年代	地層区分	記号	主な土質
現況地	現河床堆積物	Rd	細砂
	沖積上部砂層	As3	シルト混り微細砂
	沖積上部粘性土層	Ac3	微砂混りシルト
	沖積下部砂層	As2	シルト混り微砂
	沖積砂礫層	Ags-2	砂礫~細砂
		Ags-1	砂礫
埋設地	沖積下部粘性土層	Ac2	微砂混りシルト
		Ac1	シルト
		As1	砂礫~微砂
	洪積粘性土層	Dc2	微砂混りシルト
		Dg	砂礫
	洪積砂層	Dc1	シルト
	Dgs	礫混り細砂	

勾配図	-1.5%															
計画高	[Values for planned height at various points]															
地盤高	[Values for ground level at various points]															
追加距離	[Values for additional distance]															
単距離	[Values for single distance]															
測点	[Measurement points A1, P1, P2, A2]															
曲率図	[Curvature diagram values]															
片勾配摺付図	[Slope and friction diagram values]															

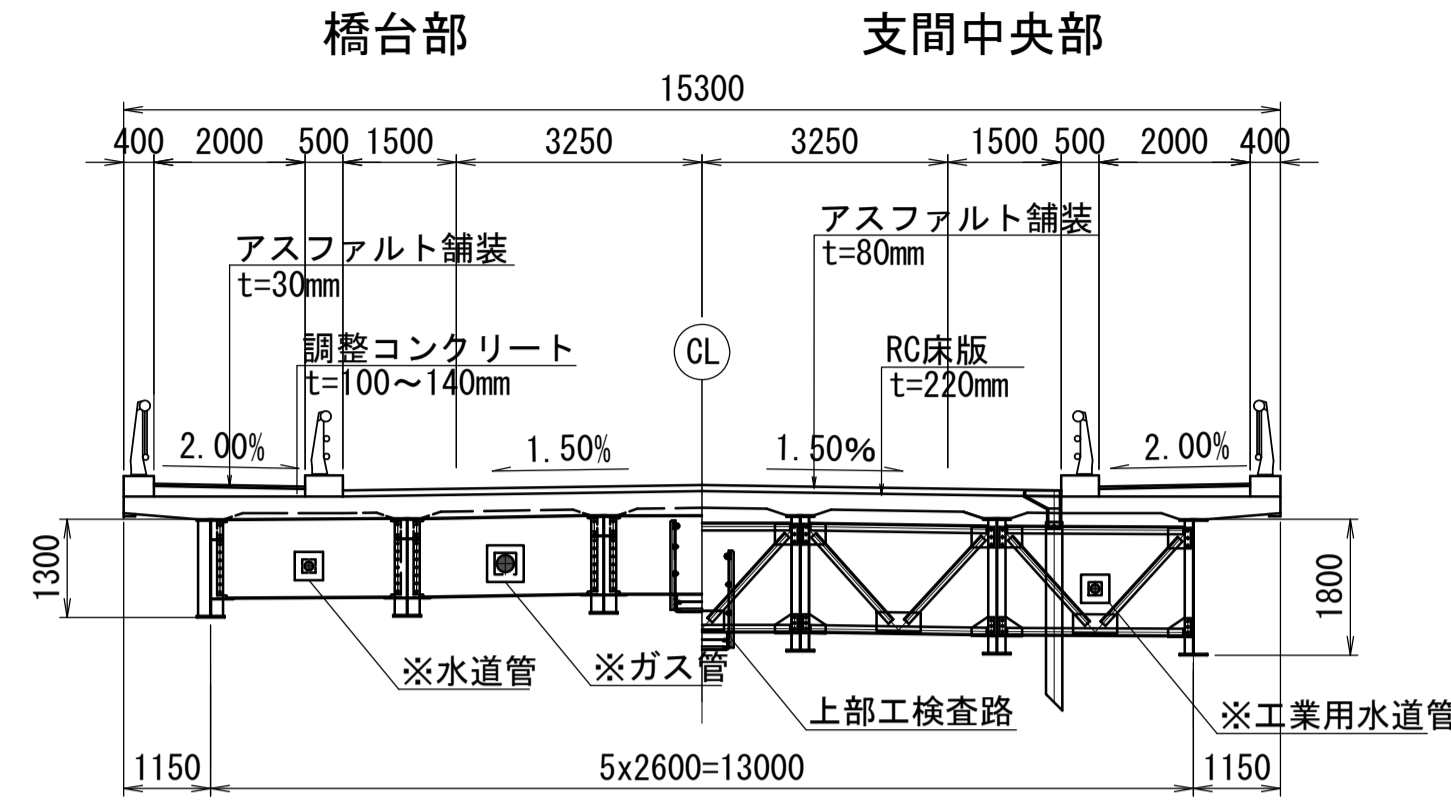
平面図 S = 1:300



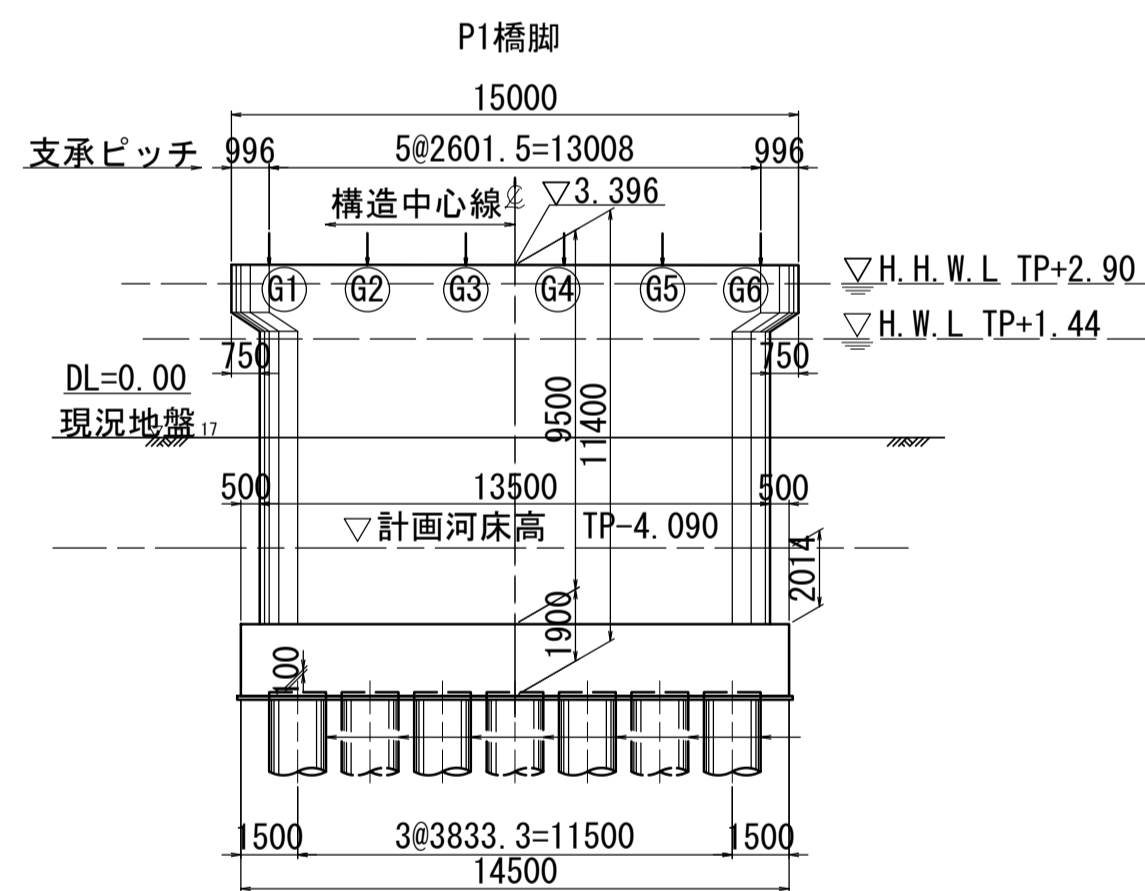
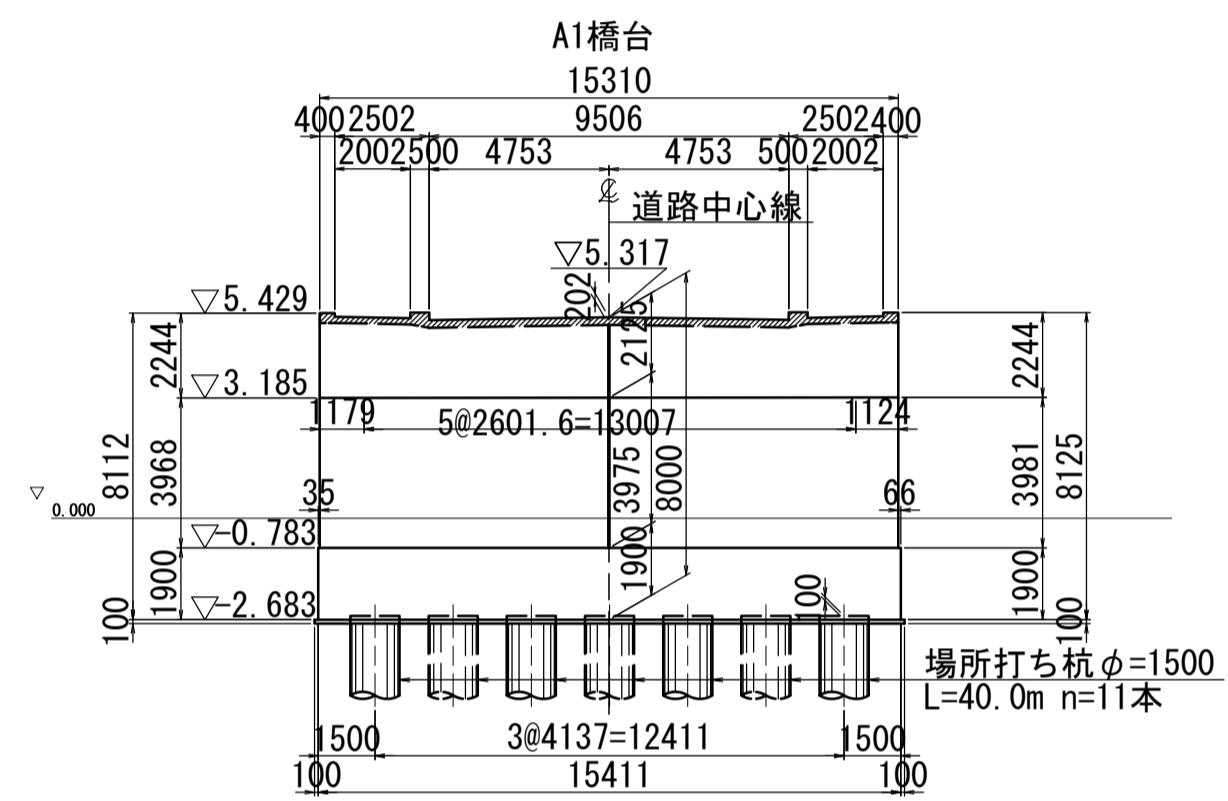
工事名	津興橋大規模更新事業		
施工箇所名	津市津興ほか2町地内		
図面の種類	津興橋橋梁一般図 (その1)		
縮尺	1:300	図番番号	2/11
事務所名	津市建設部建設整備課		

津興橋橋梁一般図 (その2)

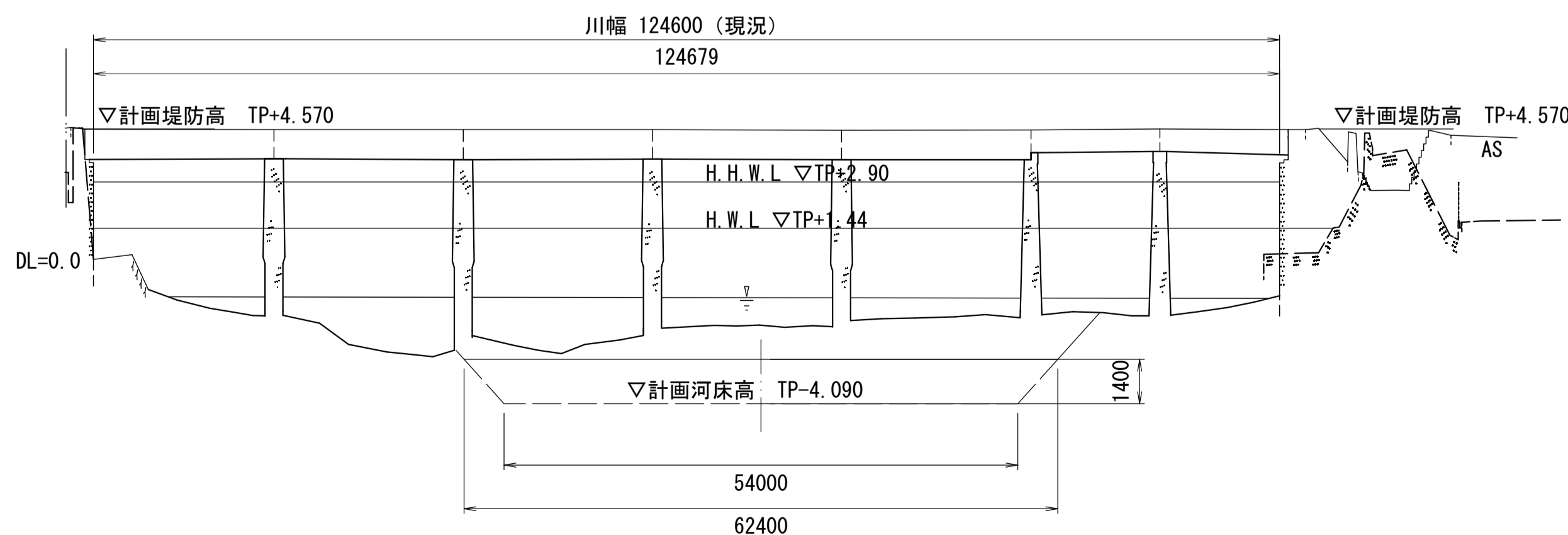
上部工断面図 S = 1:100



下部工正面図 S = 1:200 (施工範囲外)



計画河川断面図 V = 1:150 H = 1:500



設計条件

基本事項	路線名	市道 塔世橋南郊線		
	架橋位置	三重県津市津興		
	橋名	津興橋		
	適用示方書	道路橋示方書・同解説(平成24年3月)		
	道路規格	第4種第1級		
	重要度区分	B種の橋		
	設計速度	V=40km/h		
	橋長	136.000 m		
	桁長	135.700 m		
	支間長	29.200m+2@38.000m+29.200m		
幅員	全幅員	15.300m		
	有効幅員	車道	2@3.250m	
		歩道	2.000m+2.000m	
自転車専用通行帯	1.500m+1.500m			
橋梁基本条件	平面線形	R=∞		
	縦断勾配	i=2.500% 凸型		
	横断勾配	車道: 1.500% 歩道: 2.000% 自転車専用通行帯: 1.500%		
	斜角	A1: 88° 橋脚: 88° A2: 70°		
	形式	上部工	鋼4径間連続非合成1桁橋	
		下部工	橋台	逆T式
			橋脚	小判柱張出し式
	基礎工	橋台	杭基礎(場所打ち杭φ1500)	
		橋脚	杭基礎(場所打ち杭φ1500)	
	塩害対策区分とその対策	橋脚柱: かぶり90mm以上+塗装鉄筋		
耐震性能	レベル1	耐震性能1		
	レベル2	耐震性能2		
固有周期	レベル1	地域区分	A2地域	
		橋軸方向	0.412	
	橋軸直角方向	0.260		
	レベル2	橋軸方向	0.544	
橋軸直角方向		0.268		
設計水平震度	レベル1	橋軸方向	0.30	
		橋軸直角方向	0.27	
	レベル2	タイプI 橋軸方向	0.51	
		タイプII 橋軸直角方向	1.11	
支承条件	支持条件	橋軸方向	端支点: 水平力分散 中間支点: 固定	
		橋軸直角方向	端支点: 固定 中間支点: 固定	
	支承形式	多点固定支承		
	許容せん断ひずみ	-		
落橋防止システム	落橋防止構造	設置不要		
	横変位拘束構造	設置不要		
荷重条件	伸縮装置	アルミ合金鋳物製ジョイント		
	防護柵形式	アルミ製防護柵、アルミ製高欄		
	設計活荷重	B活荷重		
	単位重量	鋼材: 77.0kN/m ³ 鉄筋Co: 24.5kN/m ³ As: 22.5kN/m ³		
地形・地質・地盤条件	付属物(遮音壁等)	照明灯: 2.0kN/基		
	添架物	工業用水道管φ114.3×1条 水道管φ114.3×1条、ガス管φ225.3×1条		
材料の条件	支持層	洪積砂礫層(Dgs層)		
	地盤種別	III種地盤		
	地盤の液状化	液状化の有無	有り	
		液状化層(FL値)	As3層(1/3<FL≤2/3)、As2層(1/3<FL≤2/3)	
	上部工	コンクリート	鋼材	普通鋼材: SM490Y, SM400, SS400, S10T
			RC床版	RC床版 t=220mm
		下部工	床版	コンクリート(σ _{ck} =24N/mm ²)、鉄筋(SD345)
			地覆・壁高欄	コンクリート(σ _{ck} =24N/mm ²)、鉄筋(SD345)
	基礎工	コンクリート	設計基準強度	梁部: σ _{ck} =24N/mm ² 、柱部: σ _{ck} =30N/mm ²
		鉄筋	設計基準強度	SD345 (橋脚柱は塗装鉄筋を使用)
防食	鉄筋(鋼材)	設計基準強度	σ _{ck} =24N/mm ² (呼び強度 30N/mm ²)	
	防食仕様	SD345		
施工の条件	防水層	上部工: C-5 塗装系		
	架設工法	車道: 塗膜系、歩道: 塗膜系		
維持管理の条件	検査路設置位置	クローラークレーン架設工法		
	点検方法	上部工	桁間に1列設置	
		下部工	設置しない	
		主桁	上部工検査路、橋梁点検車	
		支承部	上部工検査路、橋梁点検車	
		下部工	橋梁点検車	

河川条件

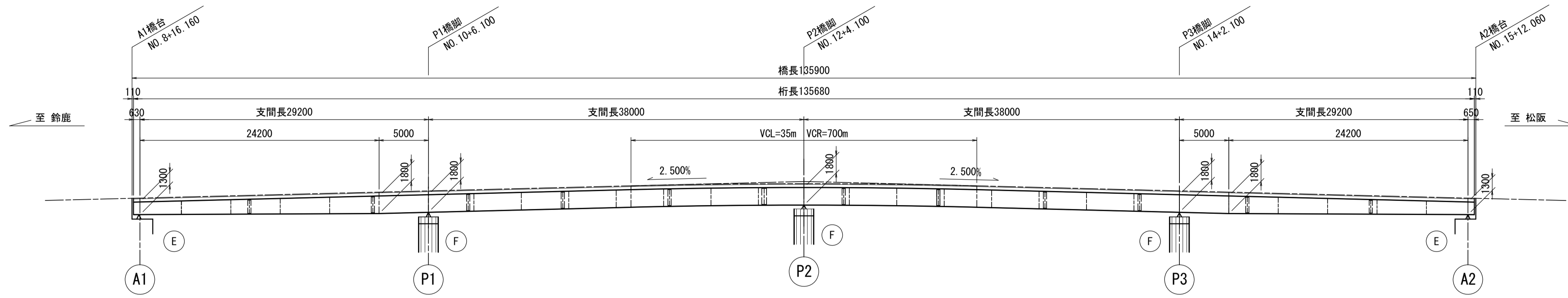
河川名	岩田川
河川管理者	三重県
計画高水流量	整備計画 340m ³ /s 基本方針 530m ³ /s
計画高水位	TP+1.44m
計画高潮位	TP+2.90m
河床勾配	LEVEL
非出水期	-

※この図面はA1942を原寸とする。

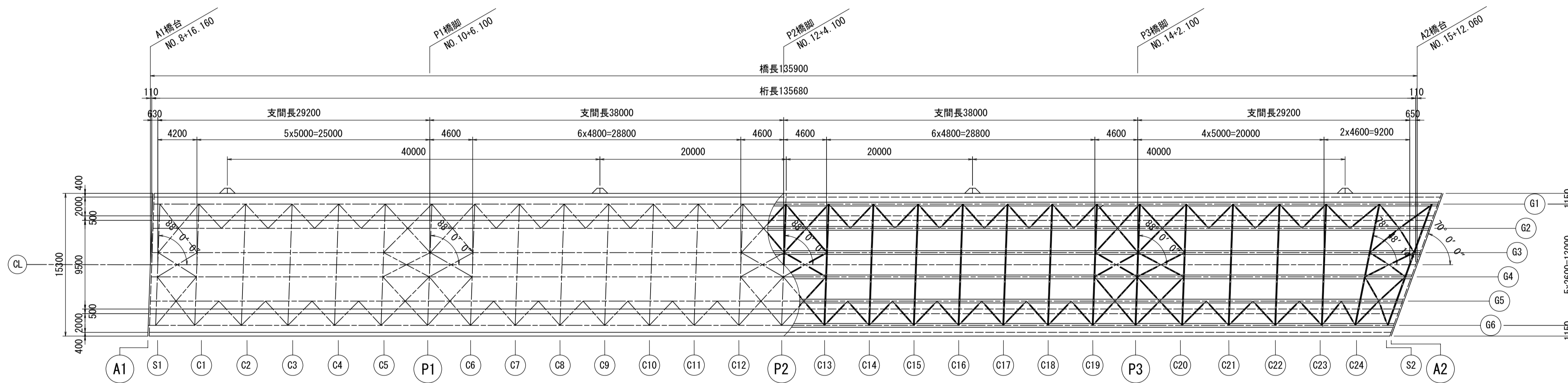
工事名	令和6年度津興橋補修第1号 津興橋大規模更新事業 橋梁(照明灯)設置工事
施工箇所名	津市津興ほか2町地内
図面の種類	津興橋橋梁一般図(その2)
縮尺	図示 図面番号 3/11
事務所名	津市建設部建設整備課

津興橋上部工一般図

側面図



平面図

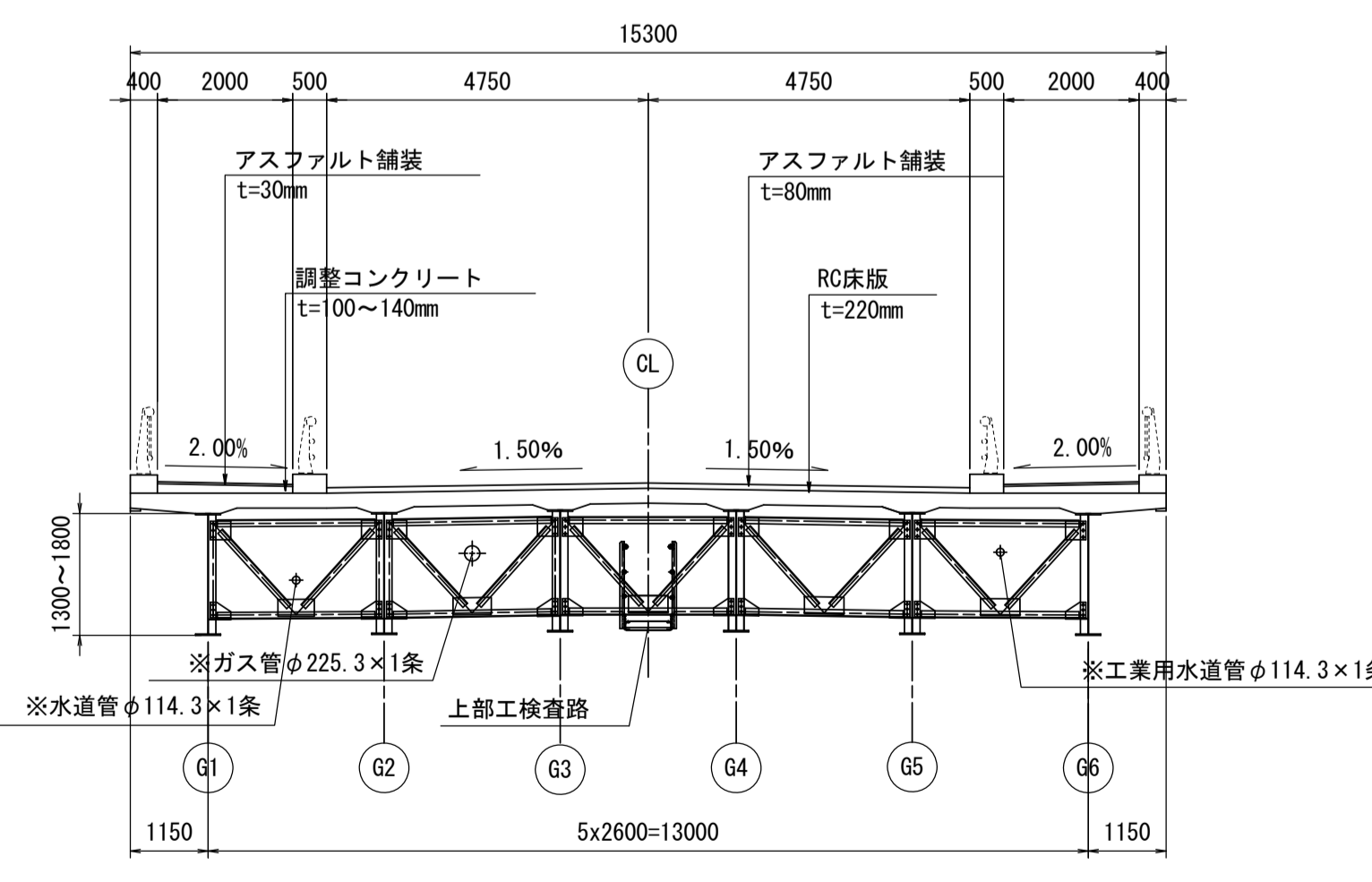
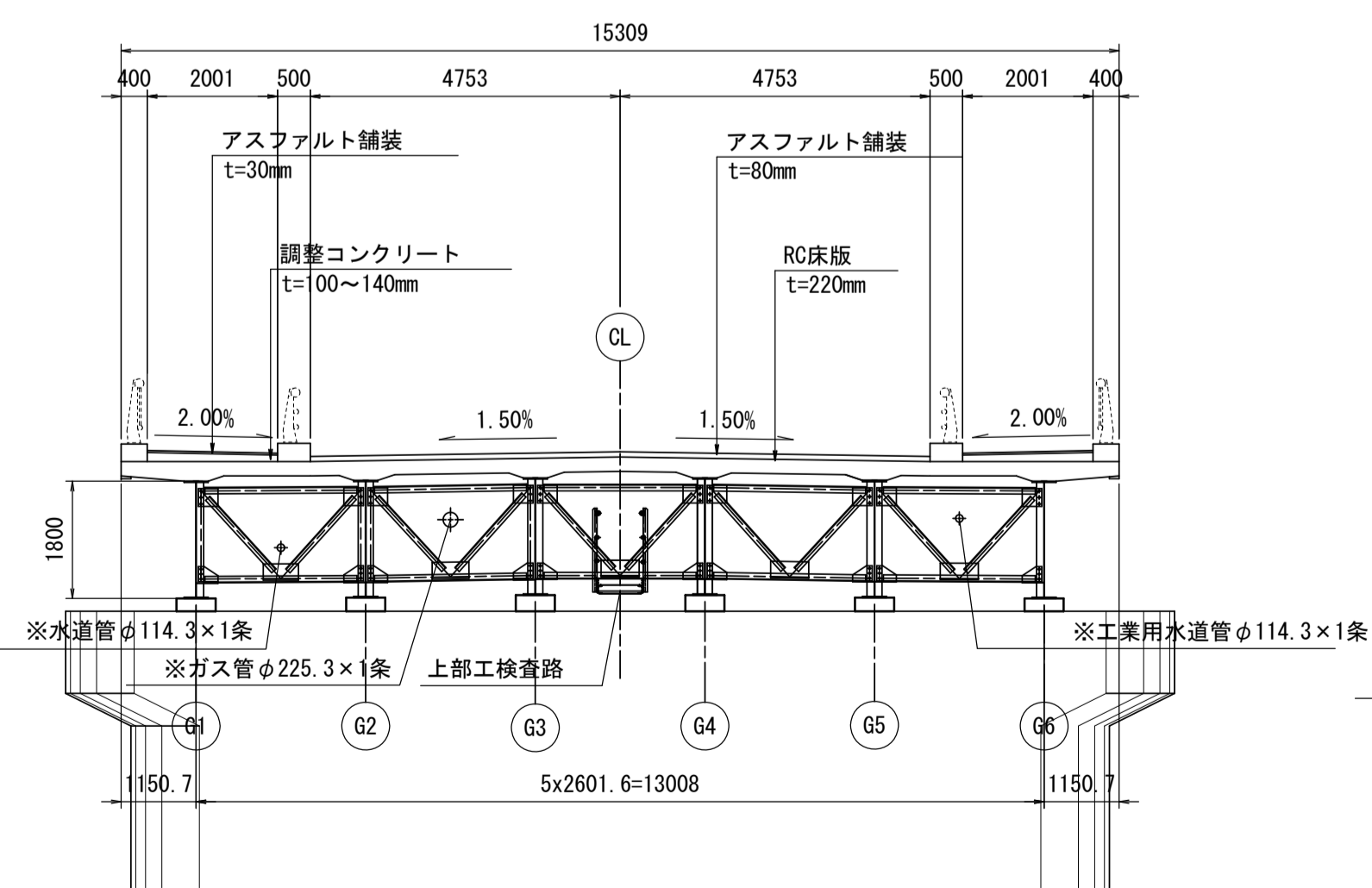
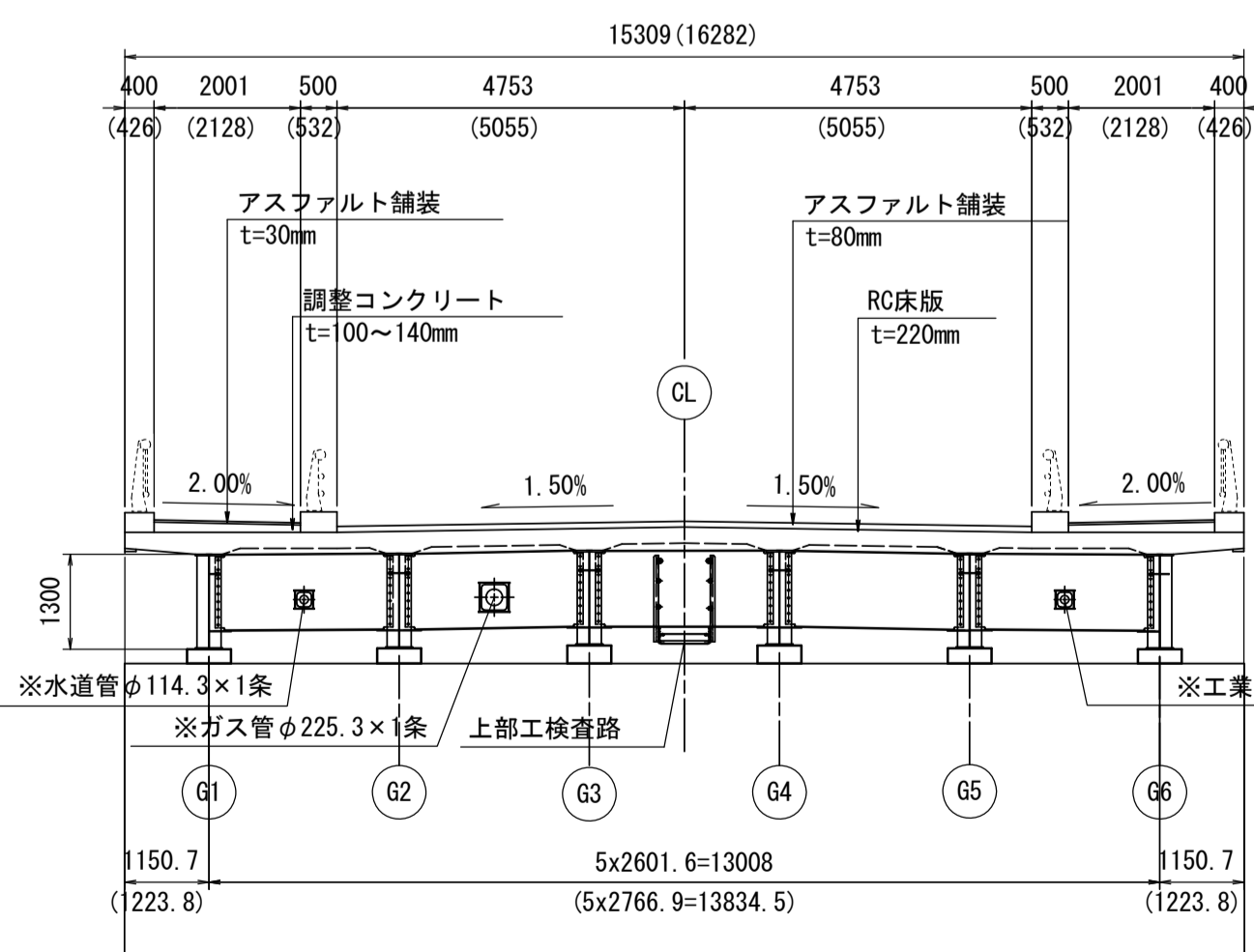


断面図 S=1:100

S1, (S2)上

P1~P3上

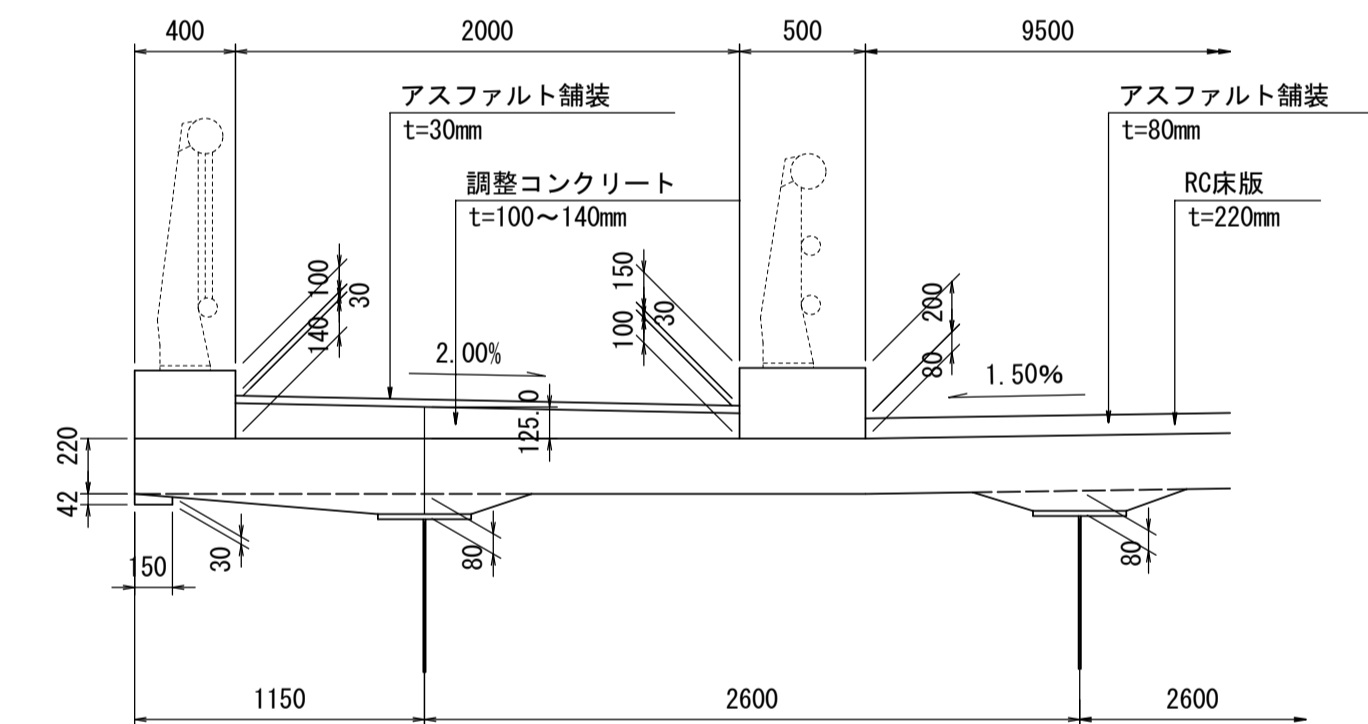
中間部



設計条件

道路規格	第4種 第1級 V=40km/h
設計荷重	B活荷重
橋長	136.000m
支間長	29.200m + 2x38.000m + 29.200m
形式	鋼4径間連続非合成板桁橋
全幅員	15.300m
有効幅員	車道: 2x3.250m
	歩道: 2.000m+2.000m 自転車専用通行帯: 1.500m+1.500m
横断勾配	車道: 1.500% 歩道: 2.000%
縦断勾配	i=2.500% 凸型 VCL=35m VCR=700m
	A1: $\theta=88^\circ 0' 0''$ P1: $\theta=88^\circ 0' 0''$ P2: $\theta=88^\circ 0' 0''$ P3: $\theta=88^\circ 0' 0''$ A2: $\theta=70^\circ 0' 0''$
舗装	車道部: アスファルト舗装 t=80mm 歩道部: アスファルト舗装 t=30mm
設計水平震度	kh=0.30 (Ⅲ種地盤)
床版	RC床版 t=220mm
主要材料	SM490Y, SM400, SS400, S10T
適用基準	道路橋示方書・同解説 I, II, V (社) 日本道路協会 (平成24年3月)
	鋼道路橋の疲労設計指針 (社) 日本道路協会 (平成14年3月)
	道路橋設計運用指針 三重県県土整備部道路建設課 (平成26年10月)
	ガイドライン型設計適用上の考え方と標準図集 (改定版) (社) 日本橋梁建設協会 (平成15年3月)

歩道部詳細 S=1:30

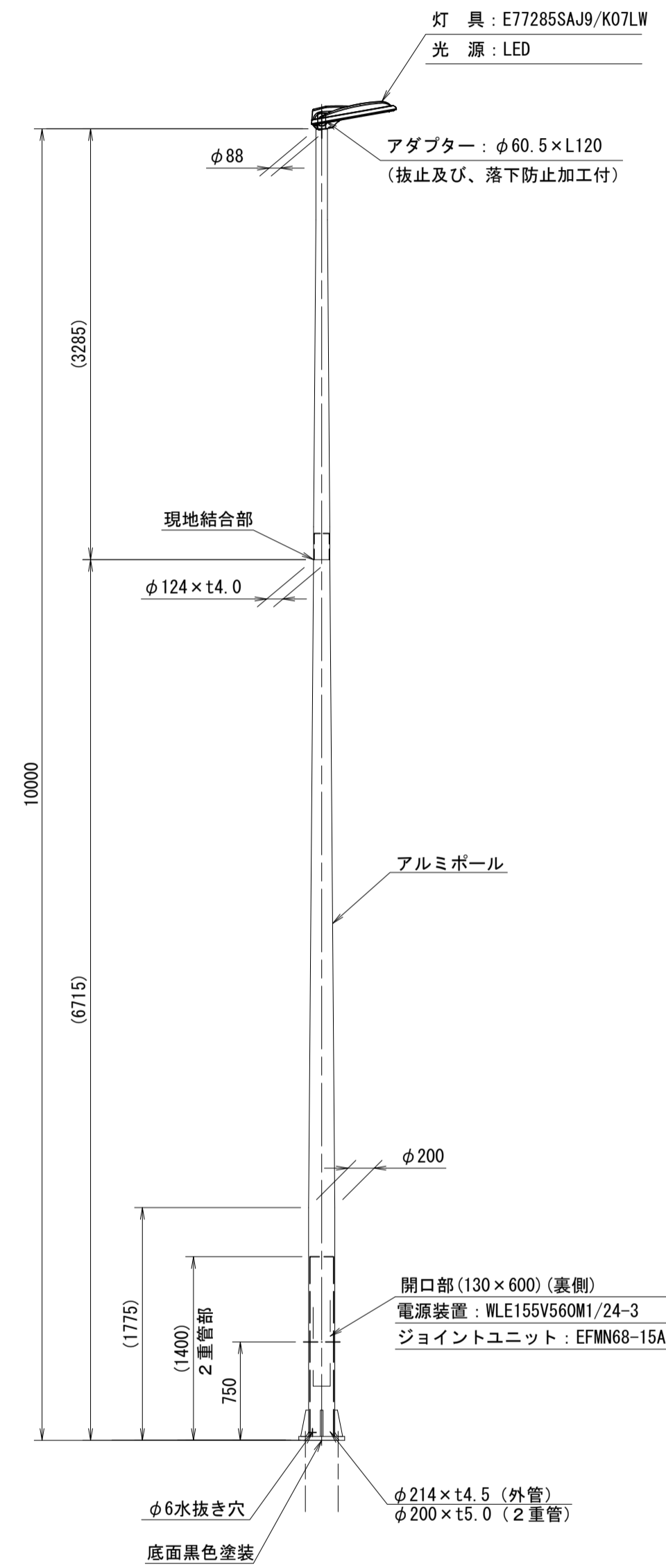


※この図面はA1942'を原寸とする。

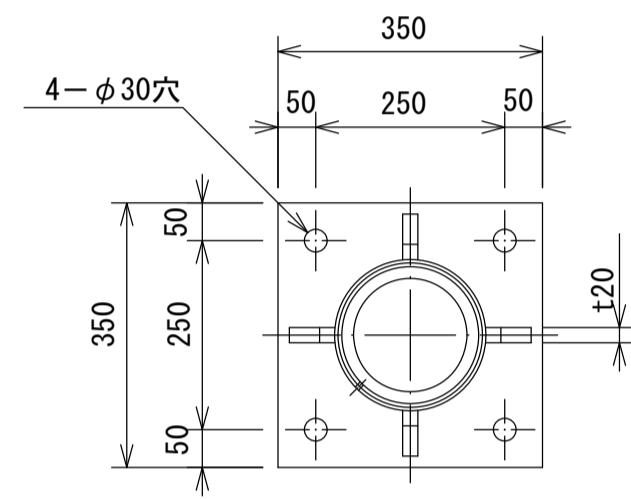
工事名	令和6年度建整橋補修第1号 津興橋大規模更新事業 橋梁(照明灯)設置工事
施工箇所名	津市津興ほか2町地内
図面の種類	津興橋上部工一般図
縮尺	図示 図面番号 4/11
事務所名	津市建設部建設整備課

工法図(1)

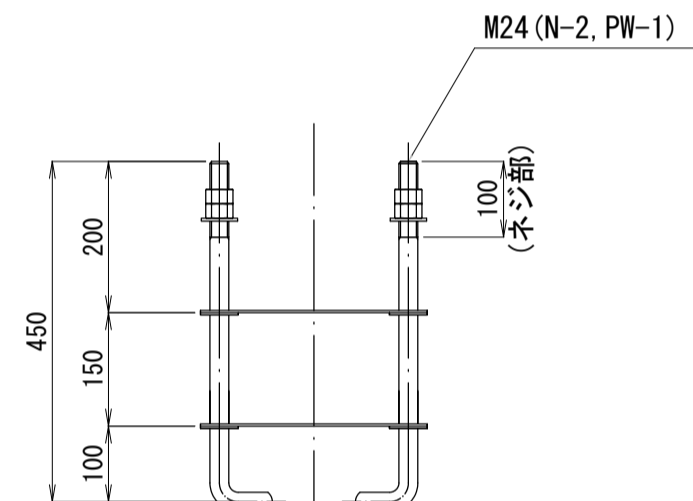
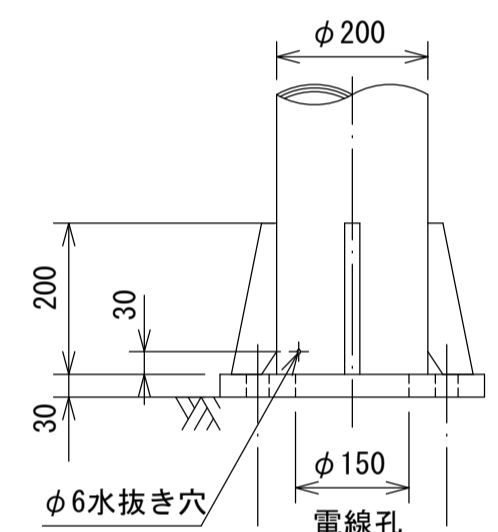
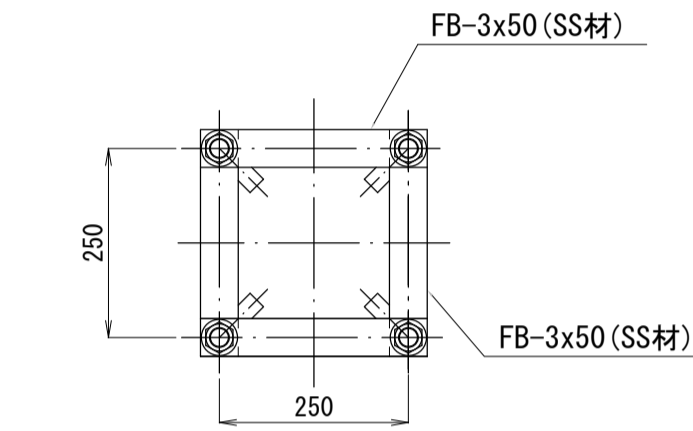
10mベース式 S=1:40



ベースプレート詳細図 S=1:10



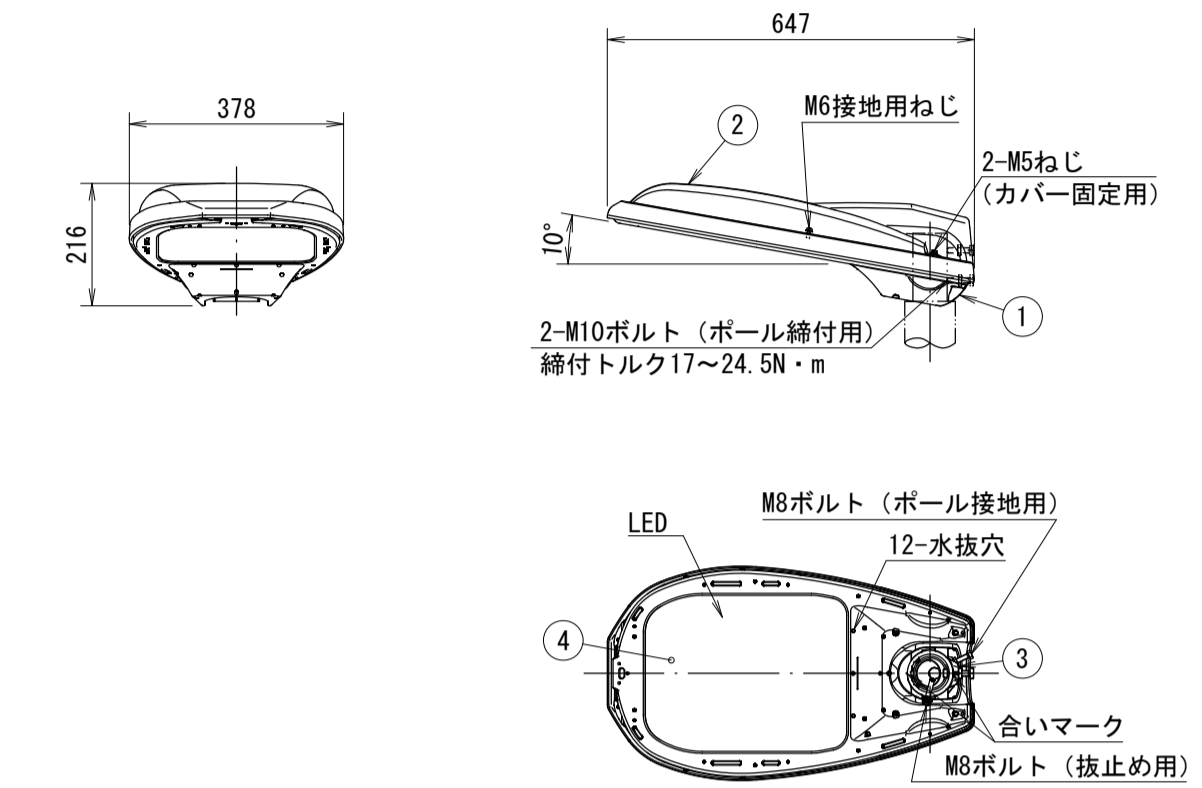
アンカーボルト詳細図 S=1:10



※上部工にて施工済

材料表		1基当り	
名称	規格	単位数	量
ポール	アルミポール10mベース式	本	1
灯具	E77285SAJ9/K07LW	台	1
ジョイントユニット	EFM68-15A	個	1
専用ケーブル	OPRC004/L10	本	1
アンカーボルト	4-M24 SUS (N x2, W付)	組	1
アンカーボルト用ダリスタップ	GC25/F	組	1
管理番号札		枚	1
管理銘板		枚	1

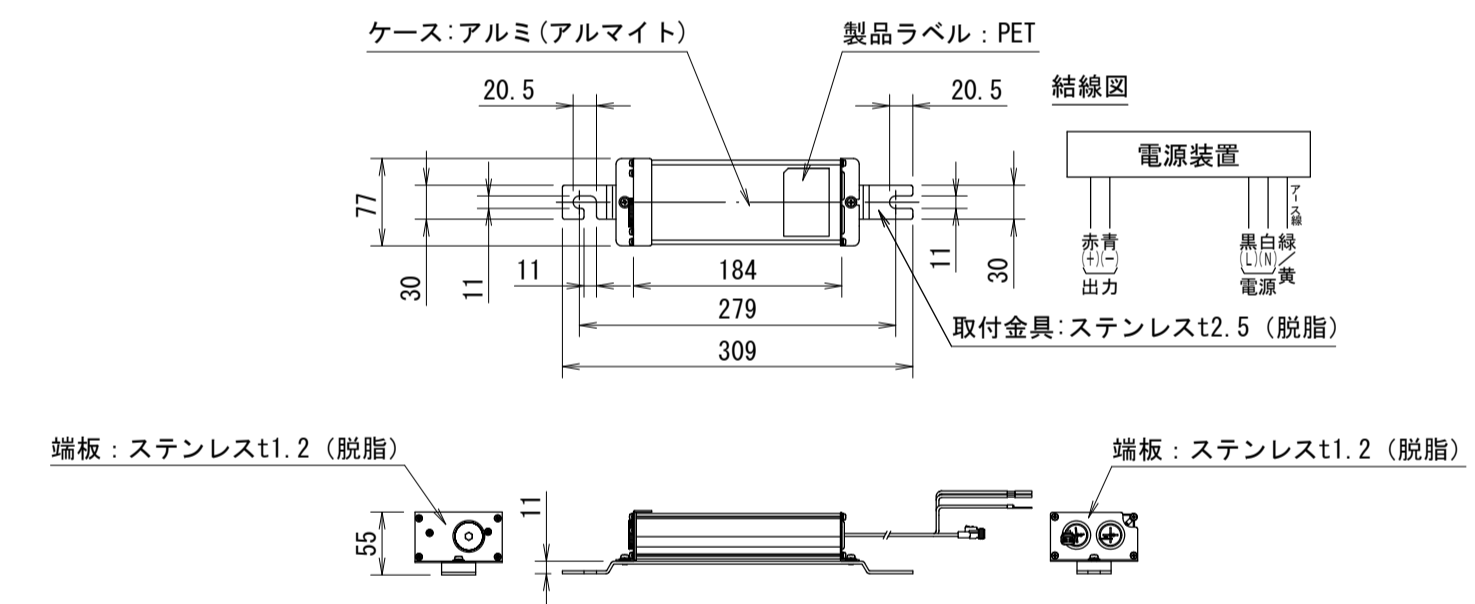
照明器具詳細図 (E77285SAJ9/K07LW) S=1:10



仕上色 グレイ (マンセルN7) 全艶

部番	部品名	材質・材厚	数	備考
1	本体	アルミダイカスト	1	塗装
2	カバー	アルミダイカスト	1	塗装
3	クランプ	アルミダイカスト	1	塗装
4	前面ガラス	強化ガラスt4.0	1	透明

電源装置詳細図 S=1:5



特性表		定格入力電圧: AC100V~240V										
入力電圧 (V)	周波数 (Hz)	点灯状態	入力電流 (A)			消費電力 (W)			出力電流 (mA)	出力電圧 (V)	平均寿命 (h)	
			点灯初期時 (最小時)	点灯6万時間経過時 (最大時)	点灯6万時間経過時 (最大時)	点灯初期時 (最小時)	点灯6万時間経過時 (最大時)	平均				
100	50/60	全光	0.595	0.742	0.668	58.8	73.5	66.2	高効率	560	117	60,000
200			0.301	0.374	0.338	57.9	72.2	65.1				
240			0.252	0.310	0.281	57.9	72.3	65.1				

特記仕様

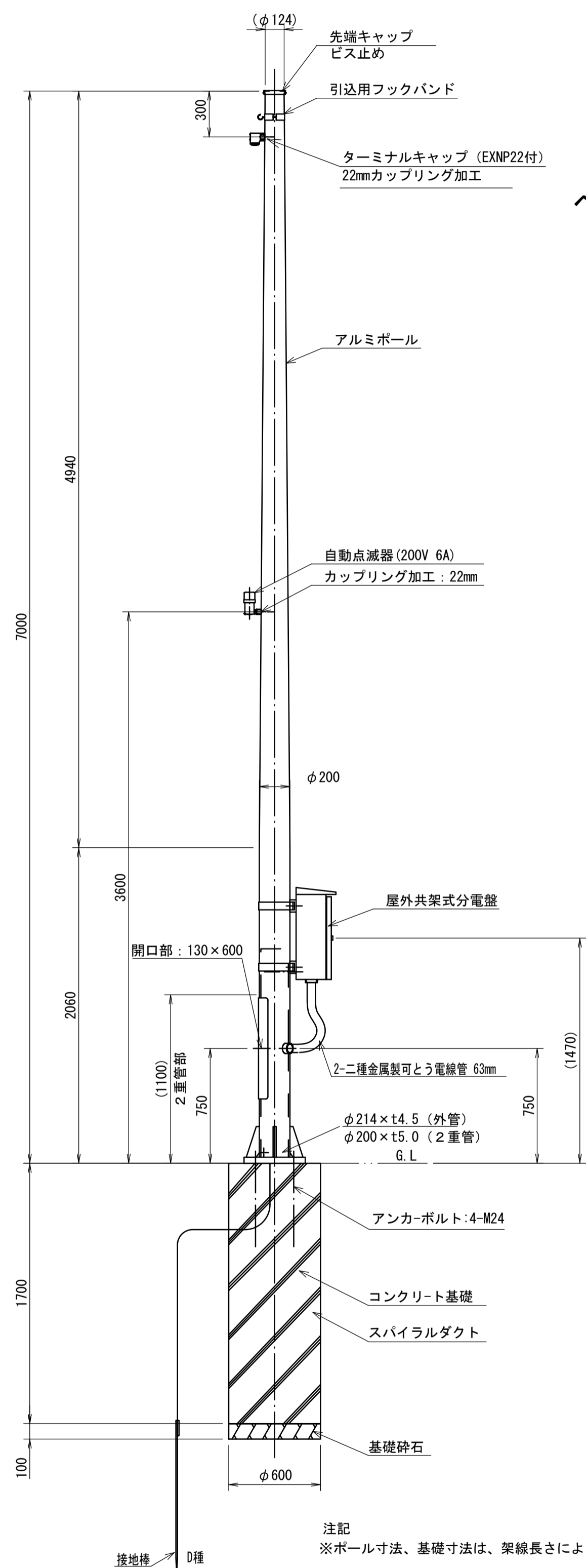
- 1) 初期光束補正機能付
- 2) 落下防止ワイヤー付
- 3) 電源ユニット別置形
- 4) 角度可変機能付 (0° ~ 20°)
- 5) 雷サージ性能コモンモード15kV
- 6) 耐風速60m/sec
- 7) 遮光ルーバ後付可能
- 8) 定格光束: 111, 600lm

※この図面はA194Xを原寸とする。

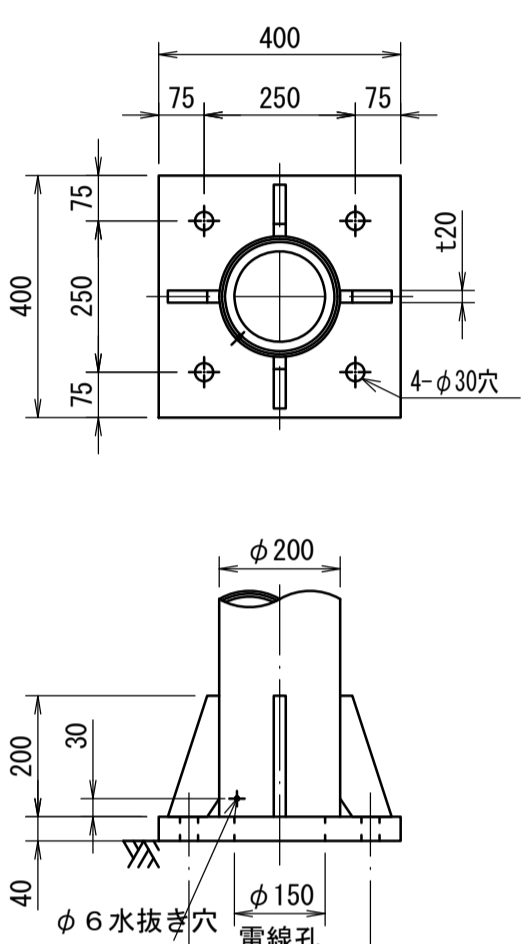
工事名	令和6年度建整橋補第1号 津興橋大規模更新事業 橋梁(照明灯)設置工事
施工箇所名	津市津興ほか2町地内
図面の種類	工法図(1)
縮尺	図示 図面番号 5/11
事務所名	津市建設部建設整備課

工法図(2)

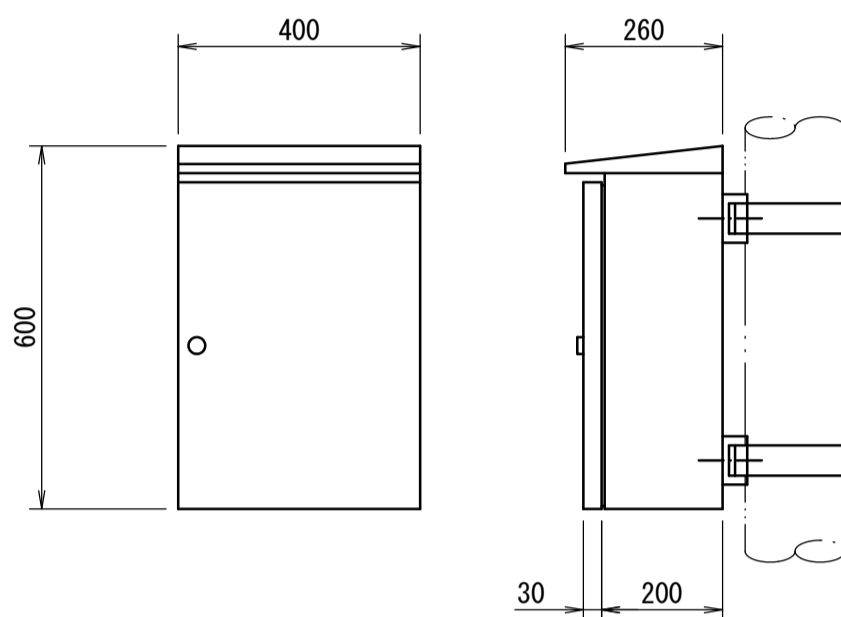
引込柱① S=1:20
L側照明用



ベースプレート詳細図 S=1/10

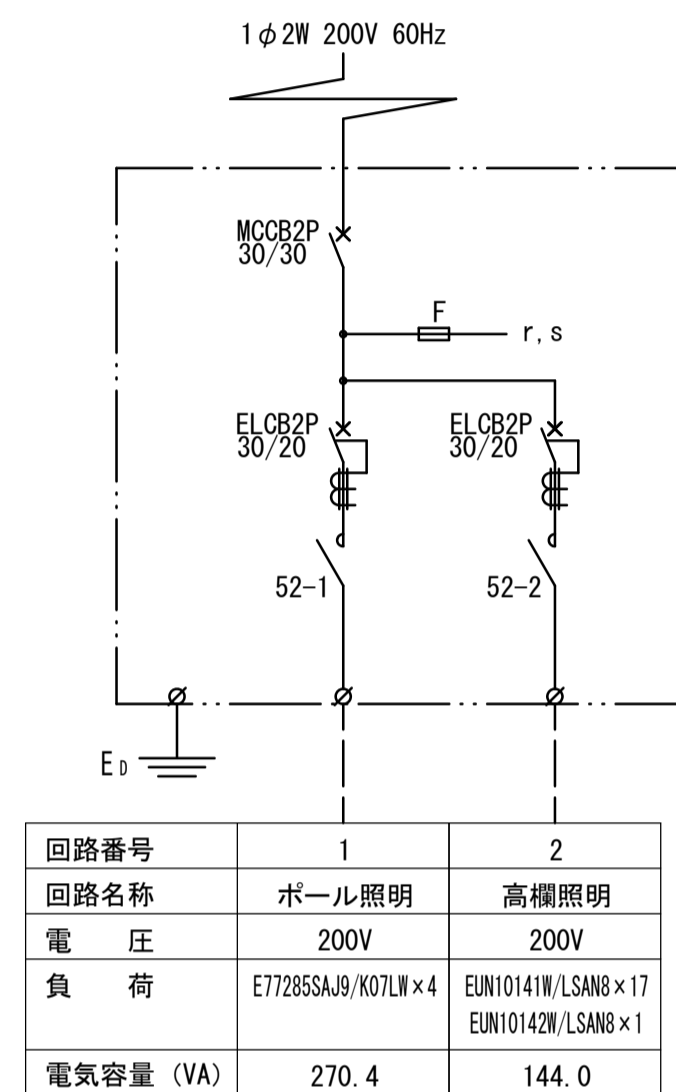


分電盤外形図 S=1:10

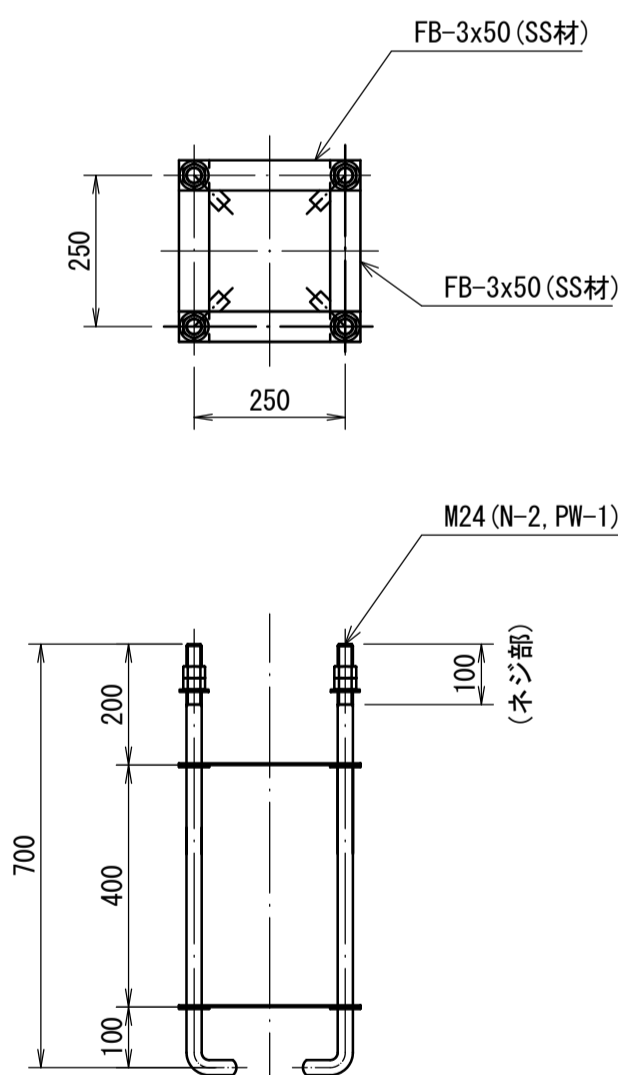


- 注記
1. 本体は、屋外用共架式とする。
 2. 本体および扉はSUS製t1.5、指定色塗装仕上げとする。
 3. 外形形状および寸法値は、参考とする。

単線結線図



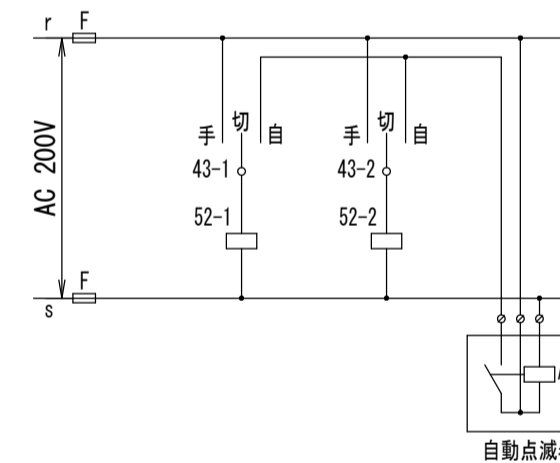
アンカーボルト詳細図 S=1/10



引込柱工材料表 (ベースプレート式)

名称	規格	単位	数量	摘要
分電盤	屋外共架式	面	1	
ポール	アルミポール7mベース式	本	1	付属品含む (ポール本体参考重量22kg)
引込用フックバンド	亜鉛めっき	個	1	
自動点滅器	PBM2006F-B	個	1	
ケーブル	VVR5.5mm -2C	m	6.5	
ケーブル	VVR2mm -3C	m	3.5	点滅器
二重金属製可とう電線管	63mm	m	0.60	
接地工	D種 (接地棒φ10×1500)	ヶ所	1	
22Mφ-ミカキャップ	22MT/TC	個	1	
22MMニッフル	EXNP22	個	1	
アンカーボルト	4-M24 (N x2, W付)	組	1	
アンカーボルト用グリスキャップ	GC25/F	組	1	
スパイラルダクト	φ600 t0.6	m	1.7	
基礎砕石	RC-40 t=100mm	m ²	0.28	
コンクリート	18-8-40BB	m ³	0.48	

制御回路



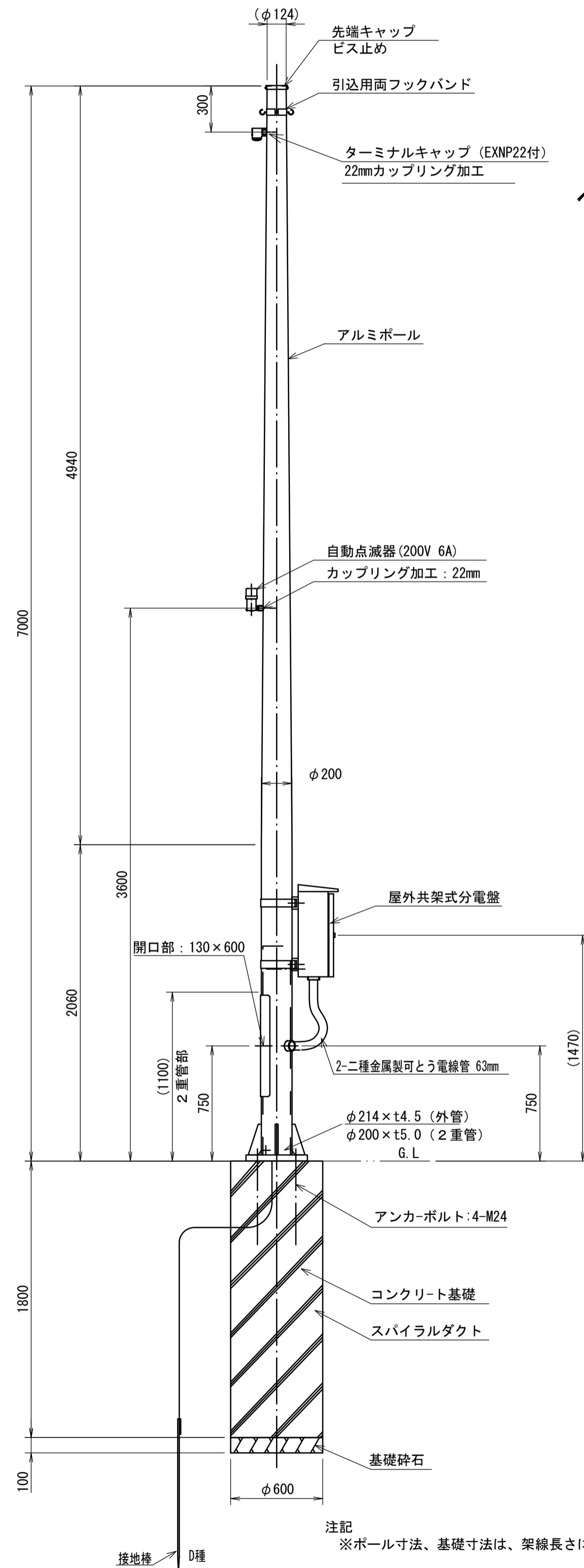
注記
※ポール寸法、基礎寸法は、架線長さにより変動するものとする。(上図の寸法は架線長さ17m以内とする。)

※この図面はA1942'を原寸とする。

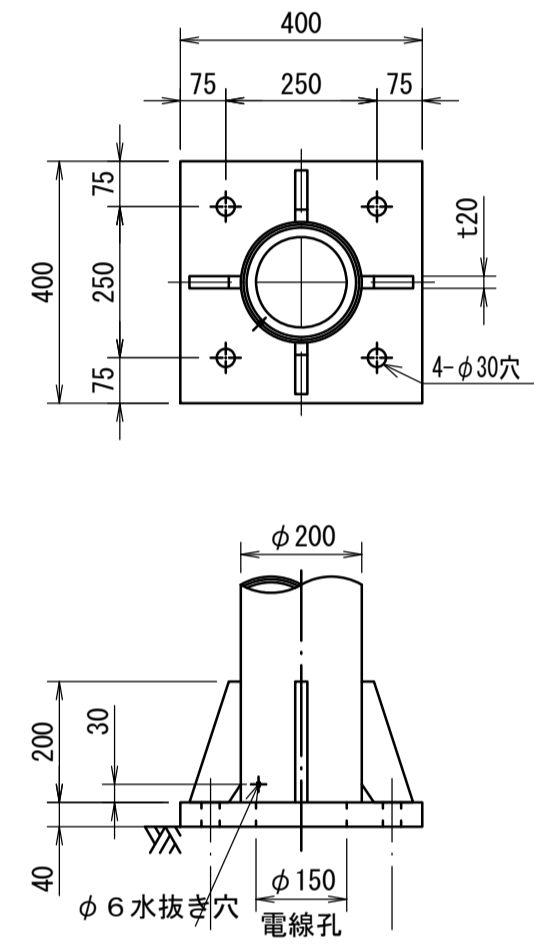
工事名	令和6年度建整橋補第1号 津興橋大規模更新事業 橋梁(照明灯)設置工事
施工箇所名	津市津興ほか2町地内
図面の種類	工法図(2)
縮尺	図示 図面番号 6/11
事務所名	津市建設部建設整備課

工法図(3)

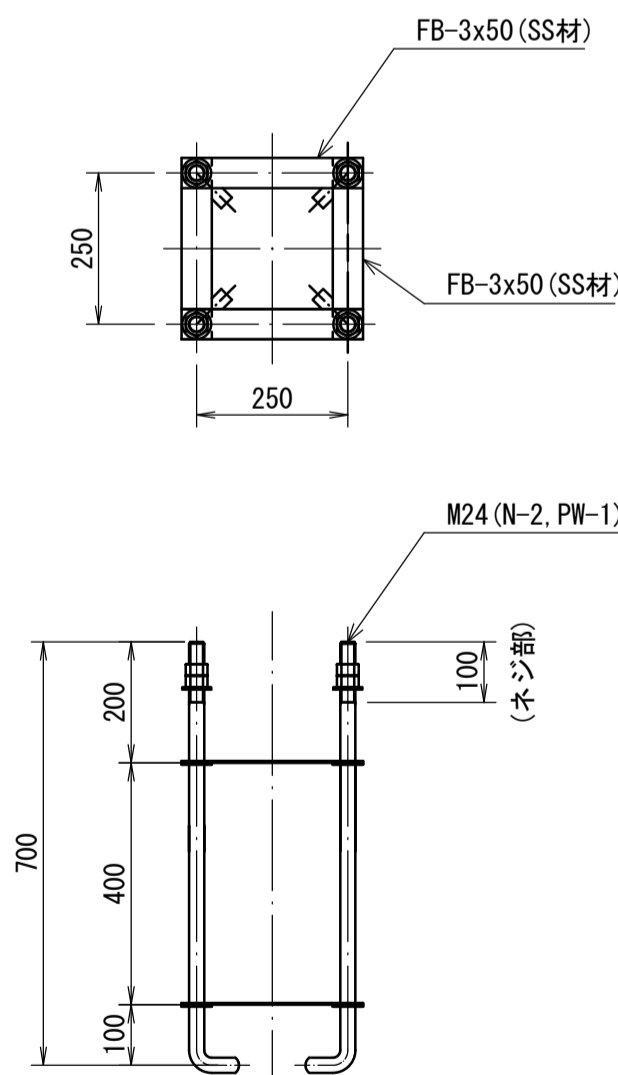
引込柱② S=1:20
R側照明用



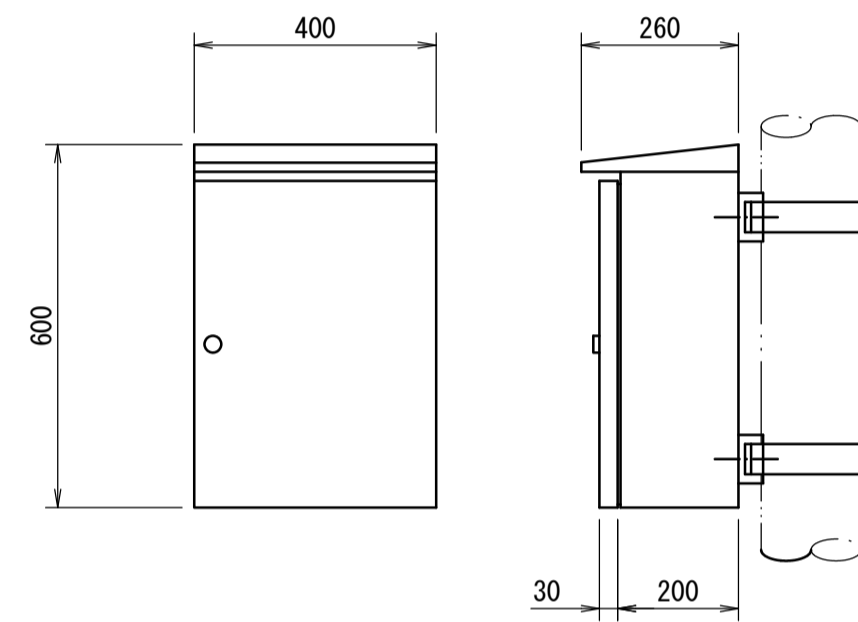
ベースプレート詳細図 S=1/10



アンカーボルト詳細図 S=1/10

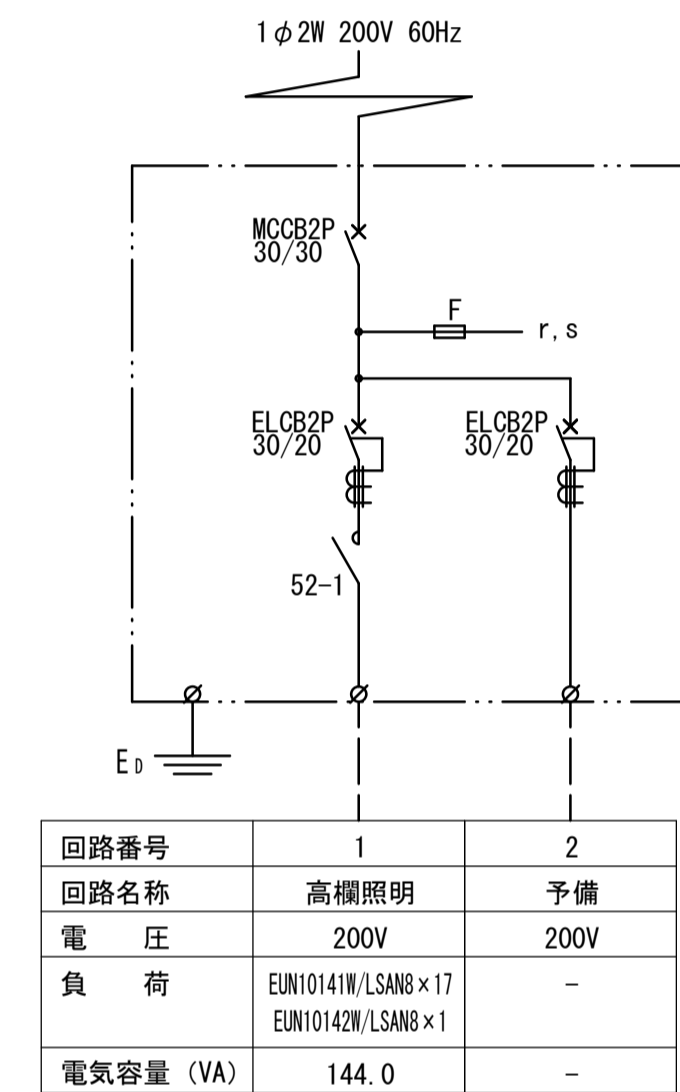


分電盤外形図 S=1:10

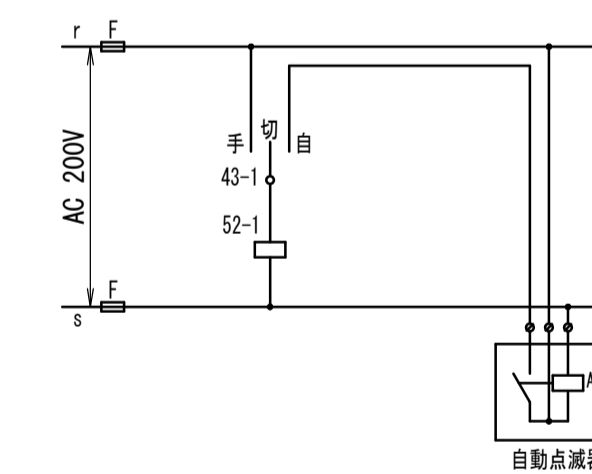


- 注記
1. 本体は、屋外用共架式とする。
 2. 本体および扉はSUS製t1.5、指定色塗装仕上げとする。
 3. 外形形状および寸法値は、参考とする。

単線結線図



制御回路



引込柱工材料表 (ベースプレート式) 1基当り

名称	規格	単位	数量	摘要
分電盤	屋外共架式	面	1	
ポール	アルミポール7mベース式	本	1	付属品含む(ポール本体)
引込用フックバンド	垂鉛めっき	個	1	
自動点滅器	PBM2006F-B	個	1	
ケーブル	VVR5.5mm ² -2C	m	6.5	
ケーブル	VVR2mm ² -3C	m	3.5	点滅器
二重金属製可とう電線管	63mm	m	0.60	
接地工	D種 (接地棒φ10×1500)	ヶ所	1	
22MT-タテキャップ	22MT/TC	個	1	
22MMニップル	EXNP22	個	1	
アンカーボルト	4-M24 (N x2, W付)	組	1	
アンカーボルト用樹脂キャップ	GC25/F	組	1	
スパイラルダクト	φ600 t0.6	m	1.8	
基礎碎石	RC-40 t=100mm	m ²	0.28	
コンクリート	18-8-40BB	m ³	0.51	

※この図面はA194Xを原寸とする。

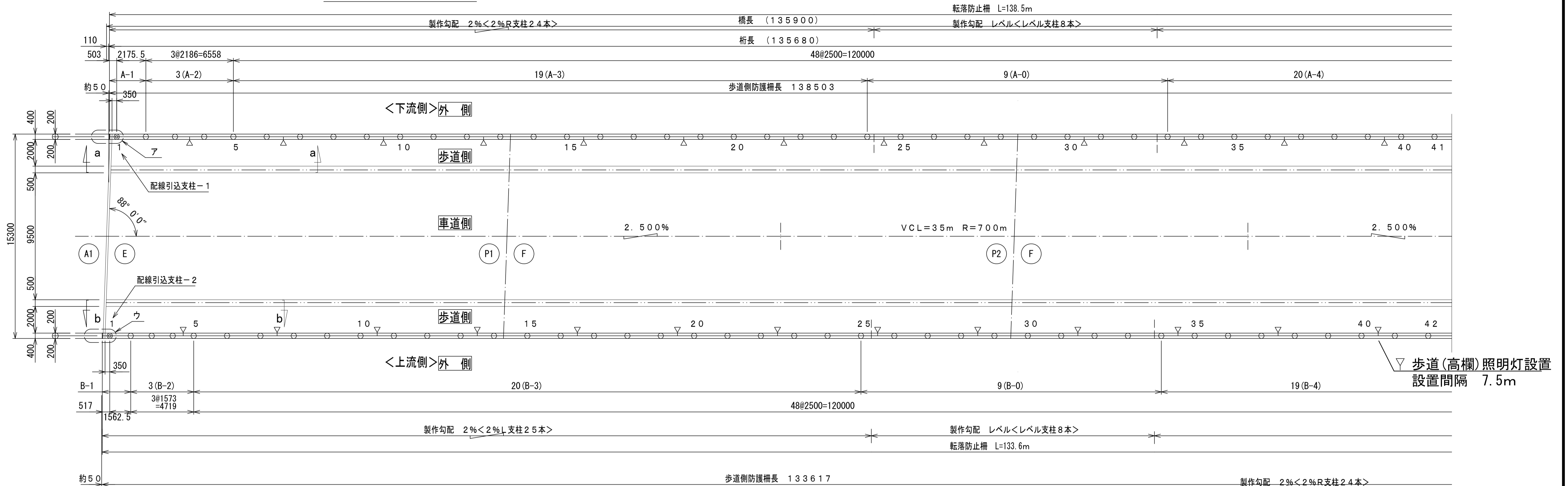
工事名	令和6年度建整橋補修第1号 津興橋大規模更新事業 橋梁(照明灯)設置工事
施工箇所名	津市津興ほか2町地内
図面の種類	工法図(3)
縮尺	図示 図面番号 7/11
事務所名	津市建設部建設整備課

工法図(4)

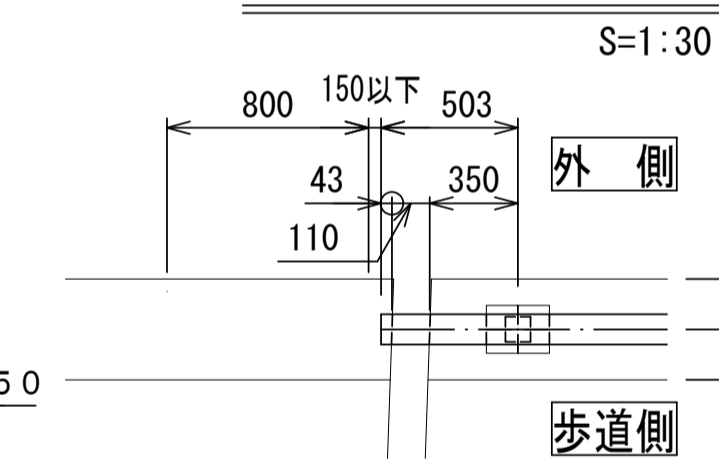
- 注記) 1) ⊕ は継手部を示す。
 2) ⊗ は通し部を示す。
 3) ▼ は照明器具を示す。
 4) 寸法は支柱中心線上の美長を示す。
 5) () 内寸法は水平長を示す。

防護柵全長	272M120	照明器具	36基
レベル	45M000		
2%	227M120		

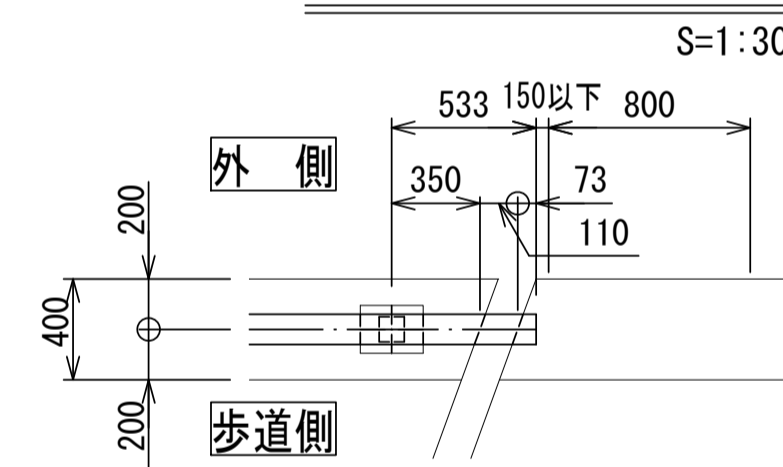
S=1:150



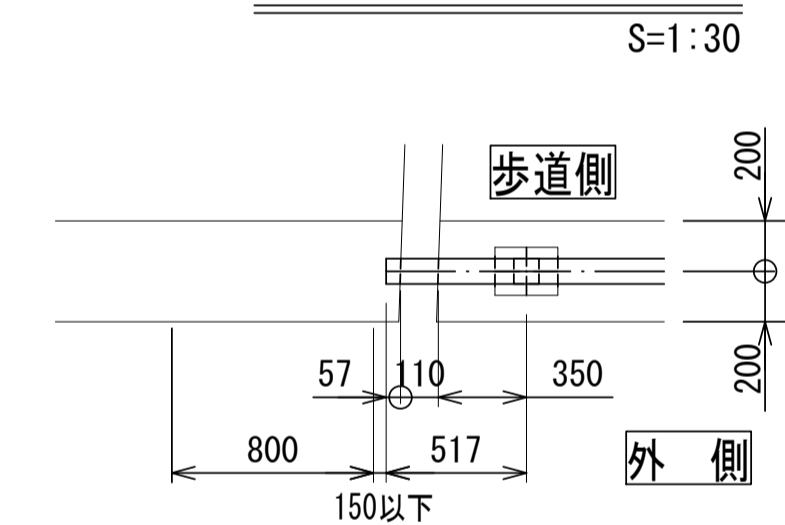
ア部詳細図



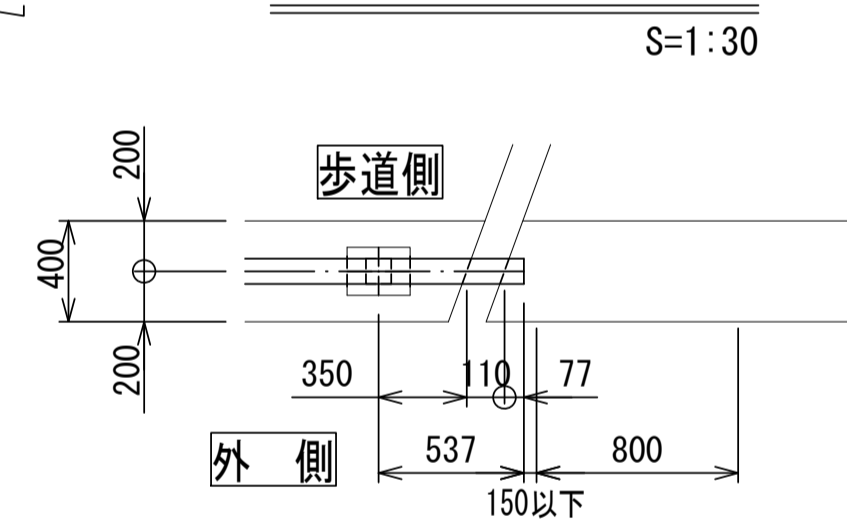
イ部詳細図



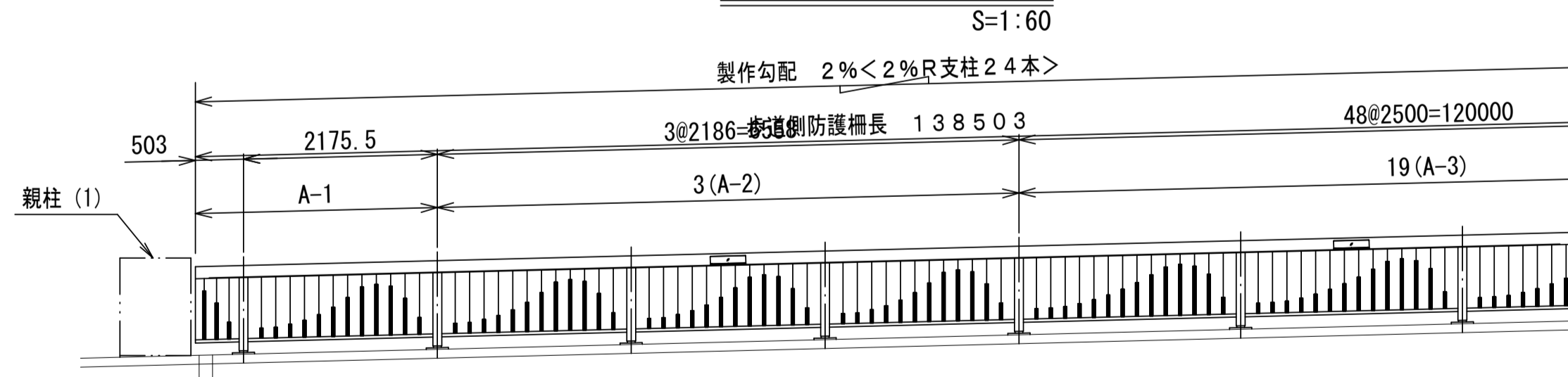
ウ部詳細図



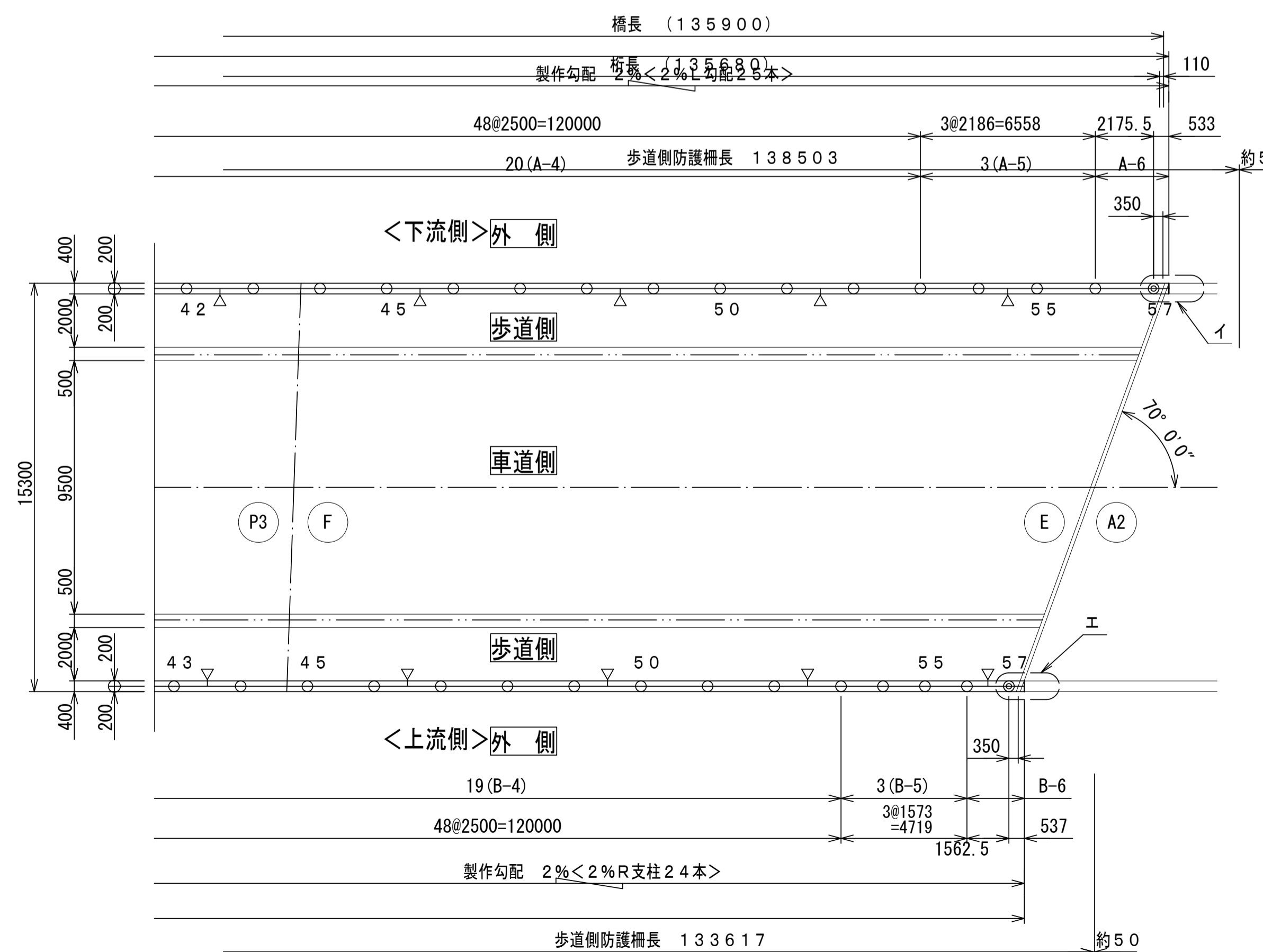
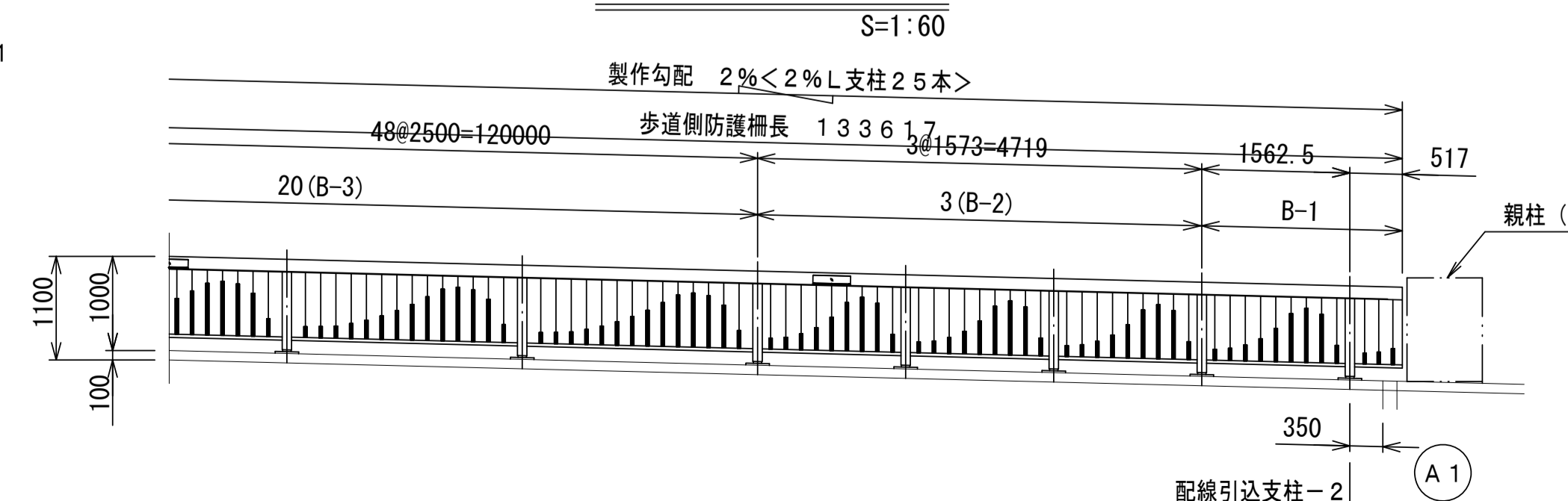
工部詳細図



a-a 矢視



b-b 矢視



※この図面はA1942を原図とする。

工事名	令和6年度建替橋補修第1号 津興橋大規模更新事業 橋梁(照明灯)設置工事
施工箇所名	津市津興ほか2町地内
図面の種類	工法図(4)
縮尺	図示 図面番号 8/11
事務所名	津市建設部建設整備課

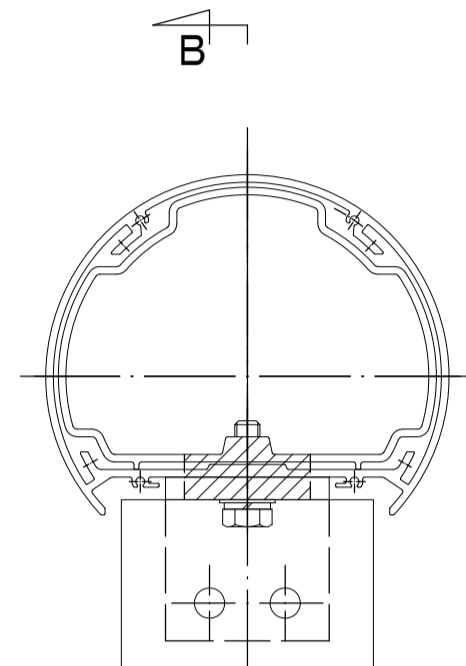
工法図(5)

S=1:150

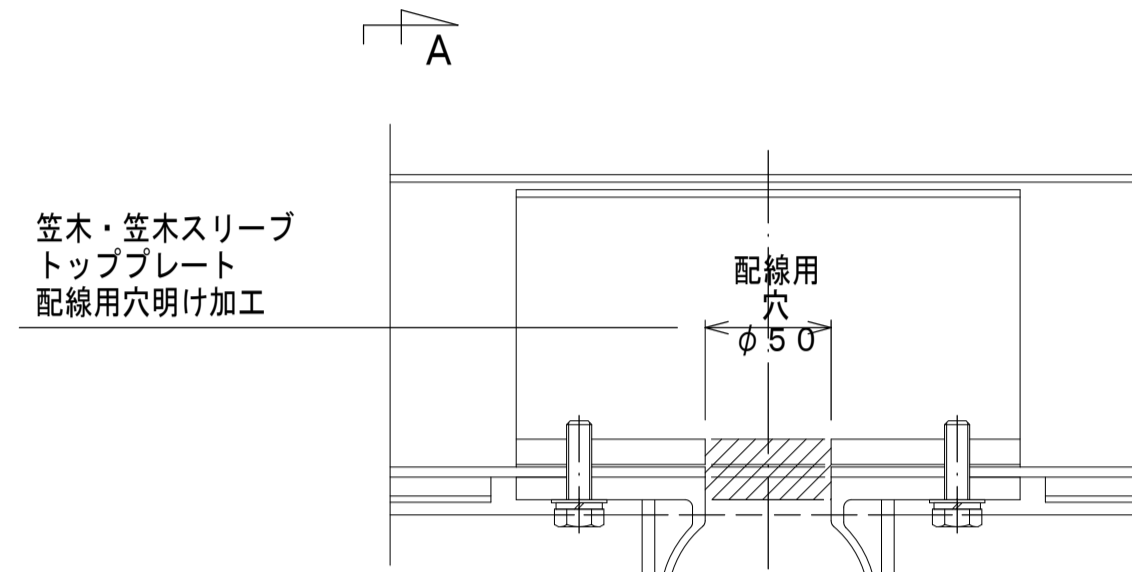
配線引込部詳細図

S=1:3

A-A断面



B-B断面



笠木・笠木スリーブ
トッププレート
配線用穴明け加工

配線用穴
φ50

外側

歩道側

配線用穴
φ50

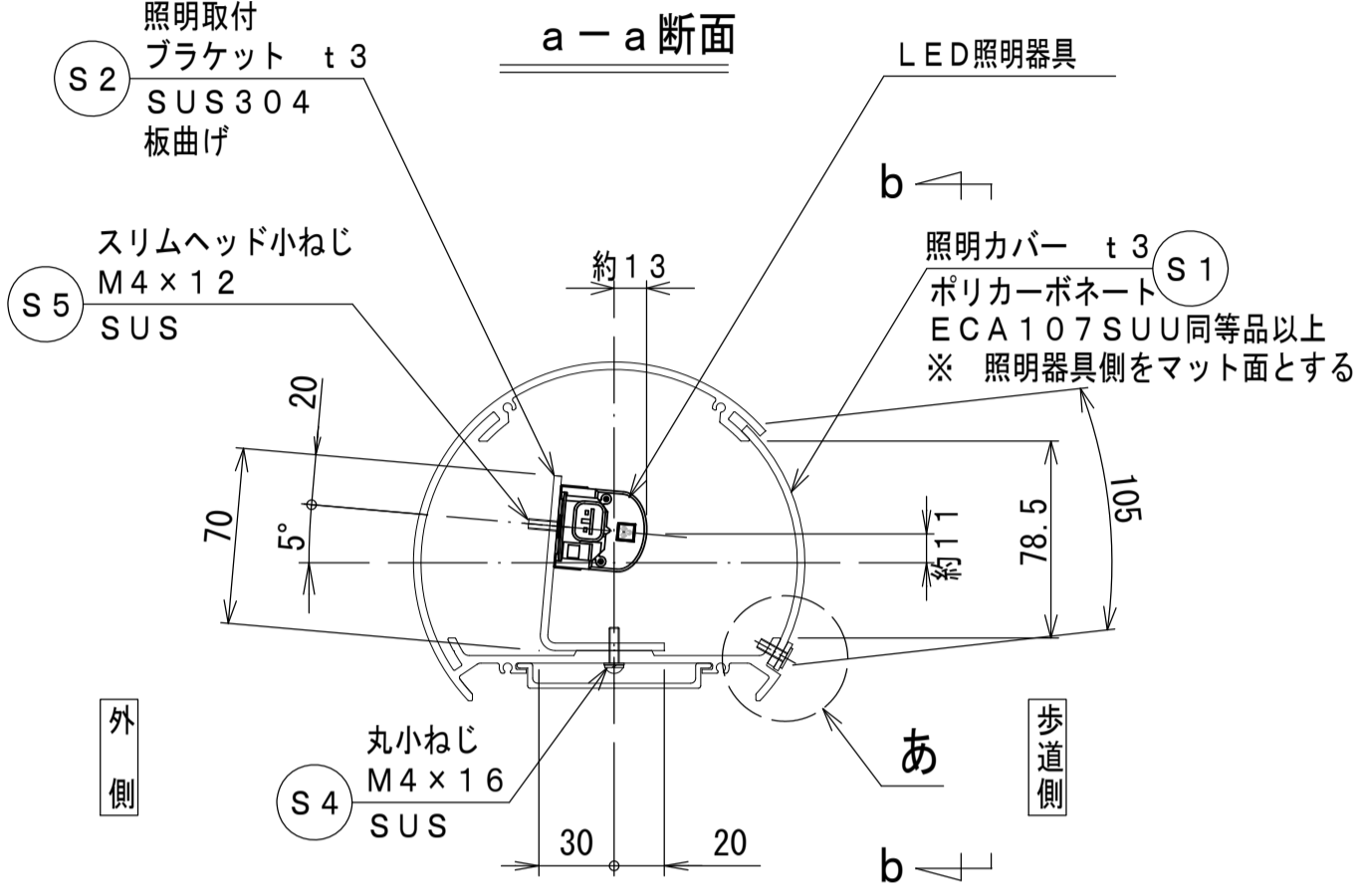
280

B

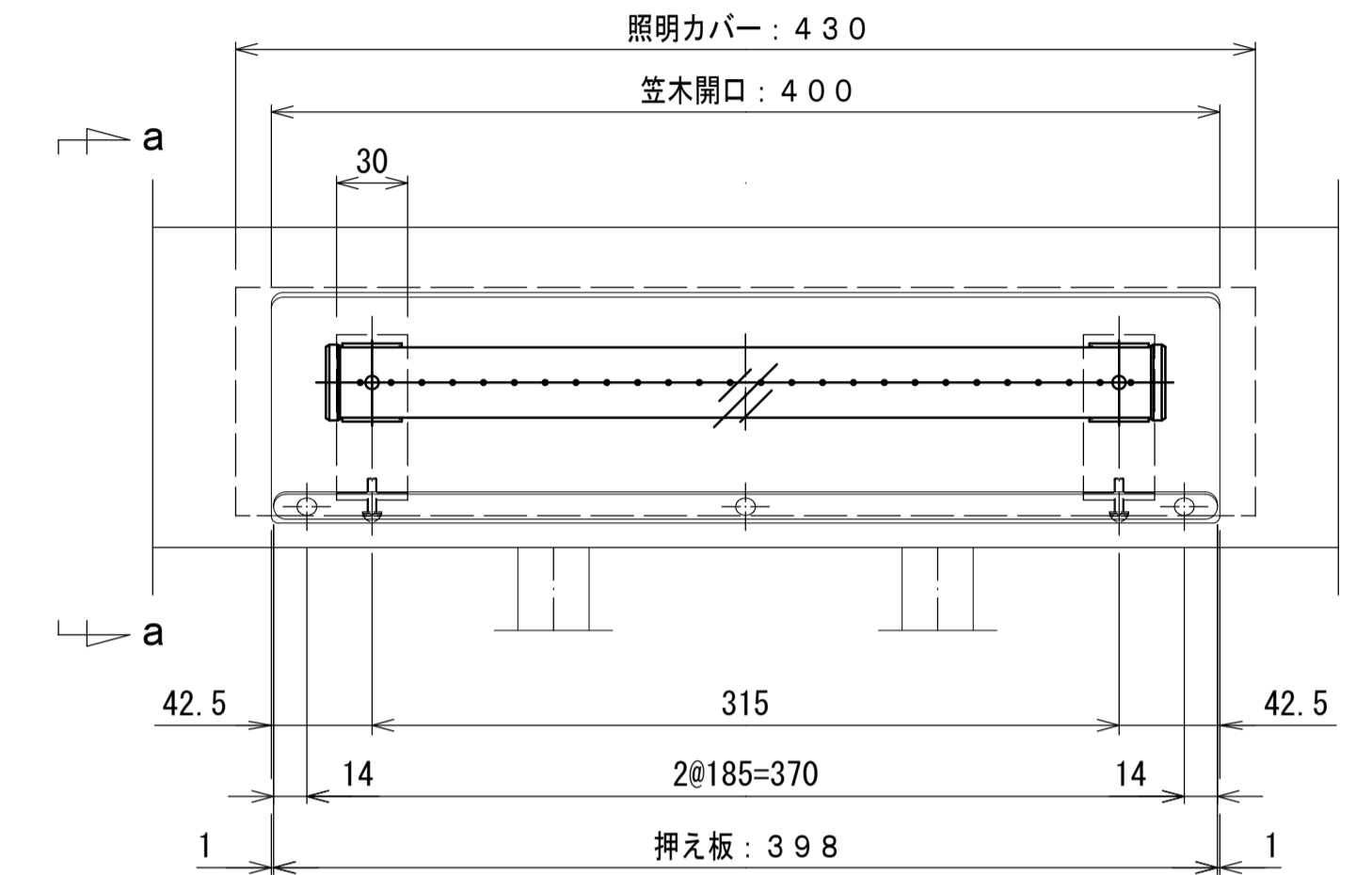
A

照明器具取付詳細

S=1:3

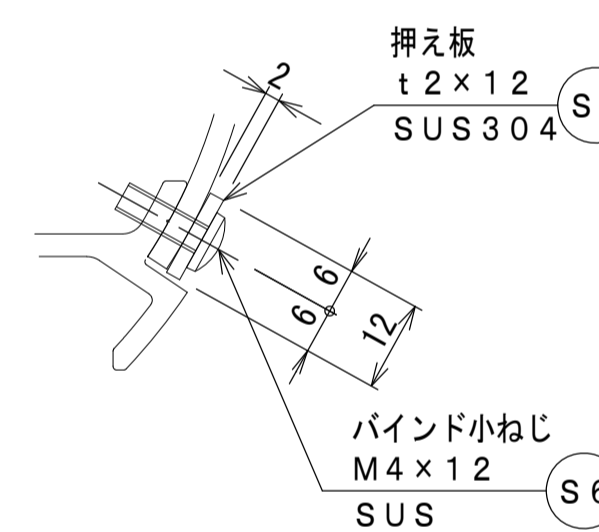


b-b矢視



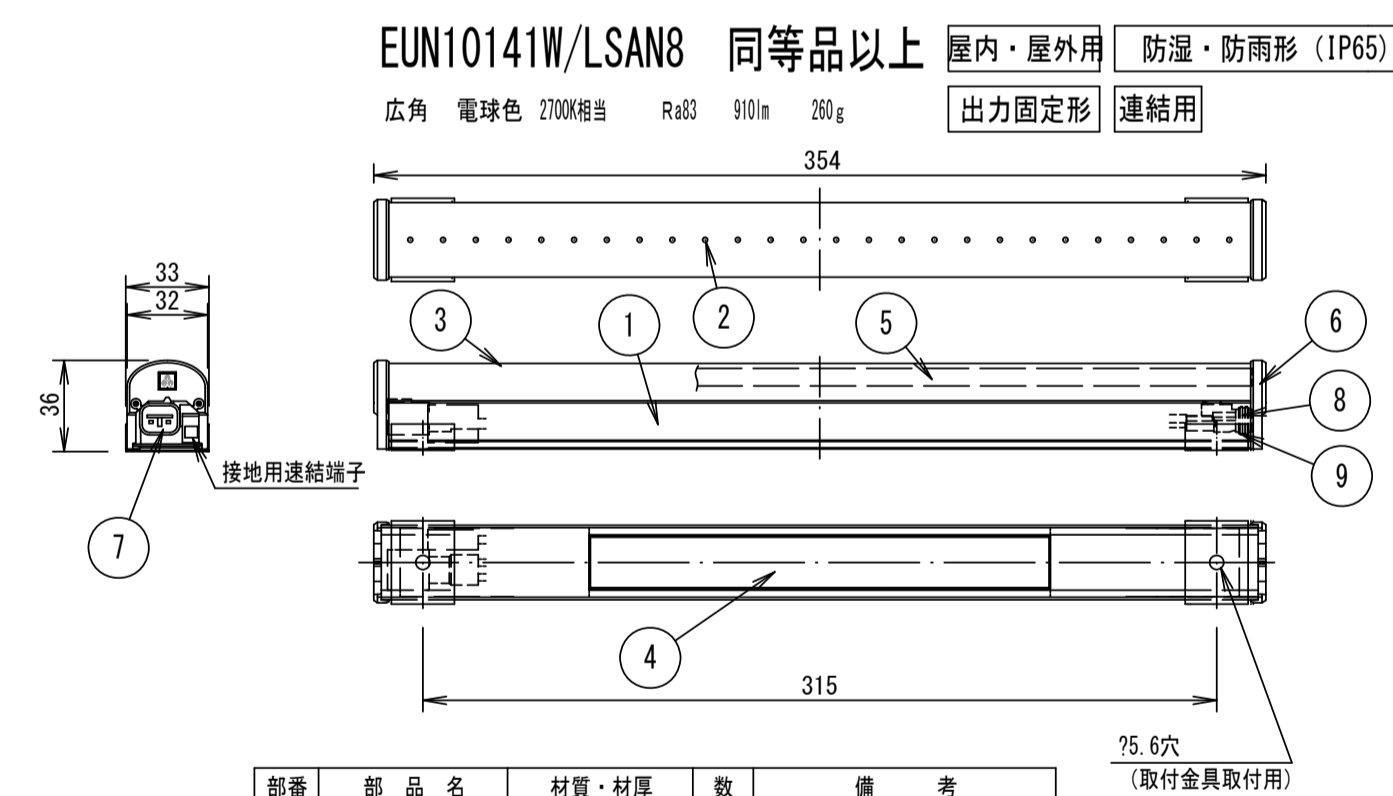
あ部詳細

S=1:1



照明器具詳細図

S=1:30



部番	部品名	材質・材厚	数	備考
9	取付金具	ステンレスt0.5	2	付属品(木ねじ2本付)
8	コネクタ	組立品	1	オス: 送り側
7	コネクタ	組立品	1	メス: 電源側
6	エンドカバー	アルミダイカスト	2	白色塗装
5	内装レンズ	アクリル	1	クリア: 狭角・中角タイプに内蔵
4	電源装置	組立品	1	
3	カバー	ポリカーボネート	1	フロスト(高耐候性仕様)
2	LED		26	別表参照
1	本体	アルミ押出し	1	シルバーアルマイト仕上げ 転写し

※この図面はA1912を原寸とする。

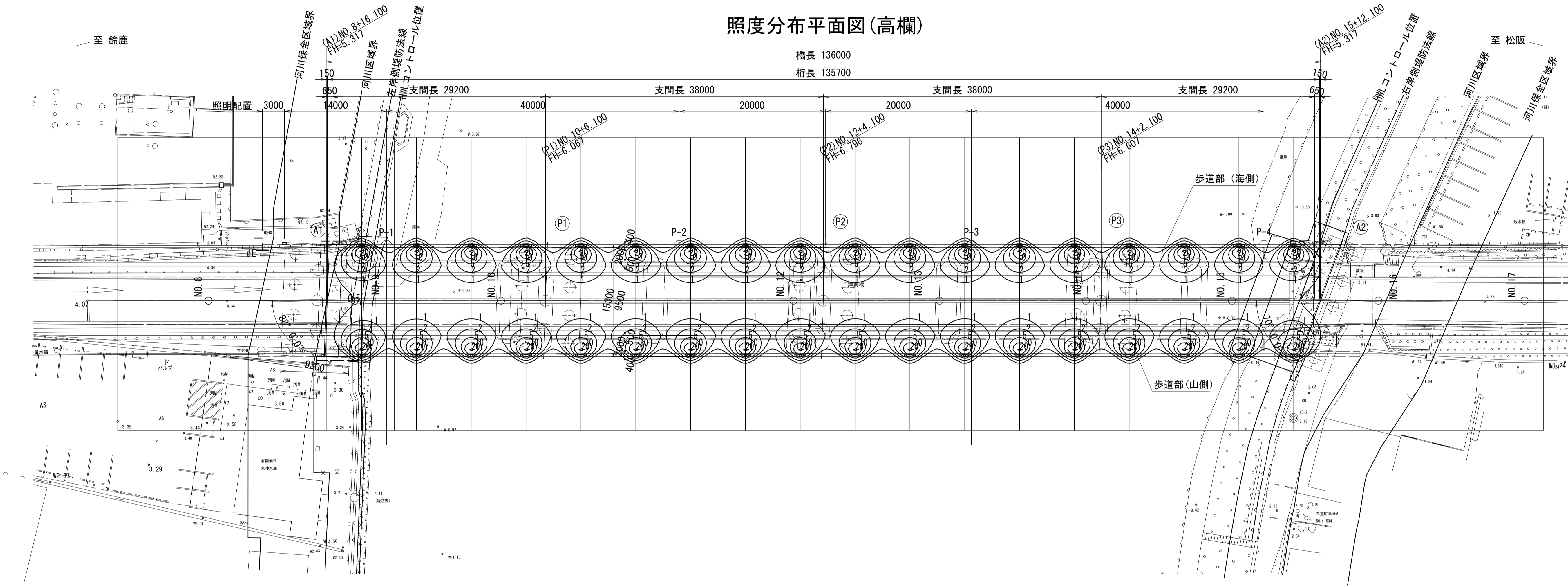
工事名	令和6年度建替橋補第1号 津興橋大規模更新事業 橋梁(照明灯)設置工事
施工箇所名	津市津興ほか2町地内
図面の種類	工法図(5)
縮尺	図示 図面番号 9/11
事務所名	津市建設部建設整備課

照度分布図(2)

1 : 300

照度分布平面図(高欄)

橋長 136000
桁長 135700



凡例

照明器具形式	EUN10142W/LSAN8
光源	電球色LED
光束(lm)	910
保守率	0.67
灯高(m)	1.1
器具取付角度	85° (鉛直角)
数量	36台
備考	設置間隔: 7.5m 高欄手すり部内設置

	歩道部(海側)	歩道部(山側)	基準値
平均照度(lx)	4.5	4.5	5
最小照度(lx)	0.2	0.2	-
均斉度(最小/平均)	0.04	0.04	0.2

- (注記)
1. 曲線上の数値は、維持水平面照度を示す。単位:(lx)
 2. 計算は平面とし、障害物等の影響は考慮しないものとする。
 3. 高欄照明の計算は、手すり部のポリカーボネートによる遮光を考慮した数値とする。

※この図面はA1942を原寸とする。

工事名	令和6年度建整橋補第1号 津興橋大規模更新事業 橋梁(照明灯)設置工事		
施工箇所名	津市津興ほか2町地内		
図面の種類	照度分布図(2)		
縮尺	図示	図面番号	11/11
事務所名	津市建設部建設整備課		