

新市まちづくり計画（素案）

（序論・概況・基本理念・都市像）

平成15年6月25日

「市町村建設計画」というと、狭い意味の単なる「ハコモノ計画」のように住民の方にとらえられるおそれがありますので、ソフト・ハード両面を含めた新市の振興整備を図っていくという意味で、「建設計画」と冠するのではなく、住民の方にわかりやすいように、「新市まちづくり計画」として、ネーミングしました。

新市まちづくり計画の構成

6月25日提示部分

序論

- 1 合併の必要性
- 2 計画策定の方針

新市の概況と特性

- 1 位置・面積・地勢
- 2 歴史
- 3 人口・世帯
- 4 産業規模
- 5 地域特性

新市まちづくりの基本方針

- 1 基本理念
- 2 都市像

以下、今後の提示予定

- 3 基本政策
- 4 土地利用及び都市構造の基本方向
- 5 将来フレーム
- 6 まちづくり推進のための方策

新市の施策

新市における三重県事業

公共的施設の適正配置と整備

財政計画

- 1 計画期間
- 2 作成方法
- 3 歳入・歳出費目

序論

1 合併の必要性

津市、久居市、河芸町、芸濃町、美里村、安濃町、香良洲町、一志町、白山町、美杉村の10市町村は今、以下に示す必要性を踏まえ合併を目指し協議しています。

この10市町村は、地理的にも歴史的、文化的にも密接な関係にあり、行政区域を越えた生活圏が形成されています。この一体感のある圏域で、合併により、さらに一体的なまちづくりを進めようとするものです。

(1) 変革する社会情勢、求められる地方の自立

わが国の地方自治体は今、少子高齢化の進展や高度化・多様化する住民ニーズ、地方分権の推進といった時代の変革に直面し、新たな行政課題を克服するための自己変革の必要性に迫られています。

すなわち、少子高齢化が進めば、福祉、医療、介護などのニーズが増大する反面、それを支える若年層の減少が税収減をもたらすなど、現状の市町村単位では、サービスの継続的な維持が困難になることが考えられます。

さらに、住民ニーズの高度化や多様化に加え、地方分権の推進によって、職員の資質の向上や専門的な知識を持った職員の育成など自治能力の向上が求められるほか、幅広い財政需要に応えられる財政基盤の確保が不可欠となります。

しかしながら、地方自治体とりわけ私たちの市町村にあっては、経済情勢の悪化に伴う税収の伸び悩みとともに、これまで安定した財源であった地方交付税制度の見直し論議が進められるなど、厳しい歳入環境にあることに加え、歳出面においても公債費の累増をはじめ義務的経費の増大で硬直化した財政構造となりつつあります。

こうした状況を考慮すると、本格的な地方分権時代を迎えようとする今日、地域自らの力で行財政の基盤を強化し、地域課題に対応した政策実現能力を確保していくためには、行政サービスの供給主体である市町村の枠組そのものを見直し、新しい時代に自立しうる姿に変えていく必要があります。

(2) 魅力ある県都、その成長のために

新市の圏域は、三重県の県都として産業、行政、文化など多様な都市機能が集積し、これまでも県下の中枢都市としての役割を果たしてきています。

一方、21世紀は「環境との共生の時代」と言われており、豊かな自然環境を守りつつ、快適な生活環境を実現することが、これからのまちづくりに求められる大きな課題となってきました。

さらに、住民の日常生活においては、交通体系や情報通信網の発展を通じて、市町村の枠を越えた活動の広がりが進んでおり、圏域住民の視点にたったまちづくりの必要性が高まっています。

前項に述べたような変革の時代にあって、県都としての機能を担うこの圏域が、ひいては三重県が大きく発展していくためには、より一層高度な都市機能の集積を図ると同時に、

豊かな自然環境とすべての世代に住みやすい生活環境が調和した、これからの時代に求められる魅力あふれる都市を創造し、持続的に成長していくことが不可欠であるといえます。

すでに一体感のあるこの圏域が、ひとつの都市を形成することにより、お互いの優れた資質を十分発揮することができるとともに、その相乗効果が期待でき、真に安全・安心で快適なまちづくりはもとより、将来の社会変革に適応できる柔軟性を持ち合わせたまちづくりを進めることが可能になると考えます。

2 計画策定の方針

(1) 計画策定の趣旨

津地区合併協議会が策定する市町村建設計画(以下「新市まちづくり計画」といいます。)は、「市町村の合併の特例に関する法律」に基づき、合併協議会にて作成されることが定められており、新市のまちづくりにあたっての基本方向を示すことにより、合併に際し、住民等に対して新市の将来ビジョンを提供するものです。

なお、新市の進むべき方向についてのより詳細かつ具体的な内容については、新市において策定する基本構想及び基本計画等に委ねるものとします。

(2) 計画の策定方針

新市まちづくり計画は、新市の一体性の速やかな確立、地域特性を活かした均衡ある発展及び住民福祉の向上を図ることを目指し、合併市町村の総合計画、マスタープラン、また、まちづくり基本構想の基本的な考え方なども勘案し、次の点に留意して、策定します。

計画の実施を通じて、地域全体のレベルアップを実現し、地域住民の生活水準・文化水準を高めるという役割を担うべきものであり、単にハード面の整備のみでなく、ソフト面にも配慮したものとします。

新市のまちづくりに資する事業は、効果的かつ合理的であり、健全な財政運営に裏づけられた着実なものとする。

新市の建設を効果的に進めていくため、組織及び運営の合理化を図るものとします。

(3) 計画の構成

新市まちづくり計画は、新市のまちづくりのための基本方針、新市の施策、財政計画などを中心として構成します。

(4) 計画の期間

新市まちづくり計画の期間は、平成 1 7 年度から平成 2 6 年度までの 1 0 年間とします。

新市の概況と特性

1 位置・面積・地勢

新市は、北に鈴鹿市、亀山市などと、西は名張市、奈良県御杖村・曾爾村などと、南は嬉野町などと接し、東は伊勢湾に臨み、三重県の中央部を横断して位置しており、面積は、約710km²で三重県の市町村で最も面積が広くなり、三重県の総面積の5,776km²の約12%を占めることとなります。

本圏域の地勢は、山岳地帯、丘陵地帯及び平野部の3地帯に分けることができます。

西境沿いの山岳地帯は、標高700～1,000mの山々が連なる布引山地と一志山地からなります。

布引山地の山ろくは、東に向かって高度を減じつつ標高30～50mの丘陵地、丘陵地縁辺の台地、海岸平野へと階段状に広がり、伊勢平野の一部を形成しており、布引・一志山地を源とする安濃川、雲出川が伊勢湾に、また、名張川が木津川、淀川を經由して大阪湾に注いでいます。

2 歴史

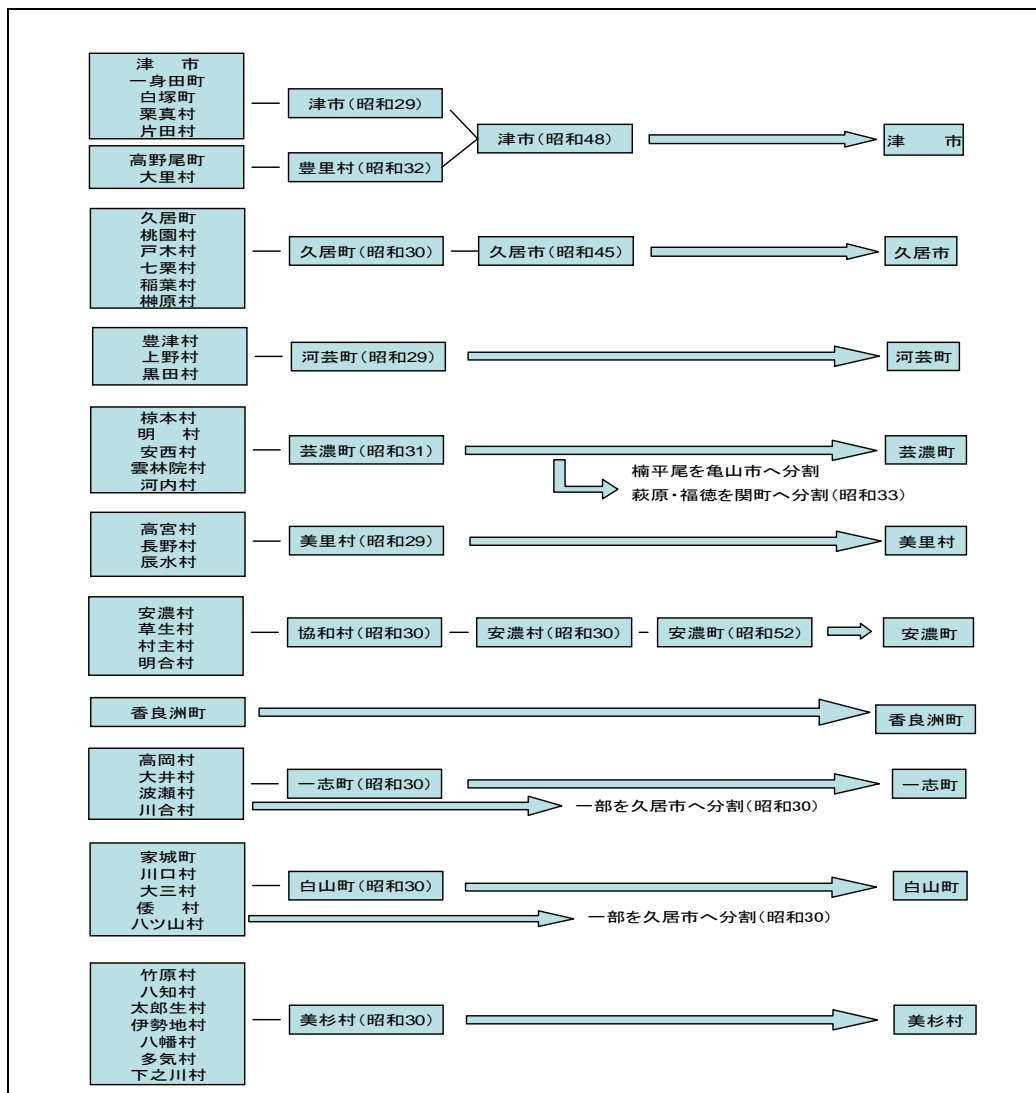
新市は、旧藩政時代、一部紀州藩があるものの大部分が藤堂藩（津藩、久居藩）に属し、伊勢街道や初瀬街道、伊賀街道、伊勢本街道、伊勢別街道の5街道が通じていました。

「天保郷帳」によると、旧藩政時代の後期には、現在の津市域にあたる地域に59か村、久居市域に17か村、安芸郡域に64か村、一志郡域に16か村の村々が、また、町としては、現在の津市域に62か町、久居市域に16か町が存在していたといわれています。

その後、明治4年の廃藩置県により、本圏域の旧藩政期の村々は安濃津県又は度会県に附属されましたが、翌明治5年、安濃津県が三重県と改称され、明治9年には度会県を編入、本圏域は三重県の管轄となりました。

さらに、明治21年4月公布の市制、町村制により、三重県では翌明治22年4月、全国一斉に町村合併が行われ、本圏域では1市2町60村が誕生しました。

その後も合併、編入、改称などが進められるとともに、昭和28年10月の町村合併促進法の公布に伴って、町村合併が実施されたことなどにより、現在は2市6町2村となっています。



3 人口・世帯

平成12年の国勢調査による新市の人口は、286,521人となっており、三重県の総人口の1,857,339人のうちの15.4%を占め、県内で2番目に人口の多い市になります。

年齢階層別人口と構成比は、年少人口(0～14歳)が42,176人の14.7%、生産年齢人口(15～64歳)が189,446人の66.1%、高齢者人口(65歳以上)が54,869人の19.2%となっており、三重県の構成比と比較すると、年少人口で0.6%低く、生産年齢人口で0.3%高く、高齢者人口で0.3%高くなっています。

世帯については、平成12年の国勢調査によると、102,795世帯となっており、1世帯あたりの人員は2.79人で、三重県全体の平均2.92人をわずかに下回っています。

平成12年国勢調査

	新 市		三 重 県		県における構成比	県との構成差
	人 口	割 合	人 口	割 合		
年少人口 (0～14歳)	42,176	14.7%	283,081	15.2%	14.9%	-0.6%
生産年齢人口 (15～64歳)	189,446	66.1%	1,222,594	65.8%	15.5%	0.3%
高齢者人口 (65歳～)	54,869	19.2%	350,959	18.9%	15.6%	0.3%
総人口	286,521		1,857,339		15.4%	
世帯数	102,795		636,682		16.1%	
世帯あたりの人員数	2.79		2.92			

総人口については年齢不詳を含んでいます。

4 産業規模

平成12年の国勢調査による新市の就業者は、141,331人で、そのうち、第1次産業の就業者と構成比は5,607人で4.0%、第2次産業は43,114人で30.5%、第3次産業は91,802人で65.0%となっており、三重県の構成比と比較すると、第1次産業で1.2%低く、第2次産業で5.5%低く、第3次産業で6.5%高くなっています。

平成12年度の県民経済計算による産業別の総生産額と構成比は、第1次産業は155億円で1.4%、第2次産業は3,042億円で27.2%、第3次産業は8,323億円で74.4%となっており、三重県の構成比と比較すると、第1次産業で0.7%低く、第2次産業で11.3%低く、第3次産業で12.0%高くなっています。なお、新市総生産額の三重県に占める割合は、第1次産業で10.9%、第2次産業で11.4%、第3次産業で19.2%となっています。

平成12年国勢調査及び平成12年度県民経済計算(単位:百万円)

	新 市			
	就業人口	構成比	総生産額	構成比
第1次産業	5,607	4.0%	15,510	1.4%
第2次産業	43,114	30.5%	304,272	27.2%
第3次産業	91,802	65.0%	832,305	74.4%
帰属利子(控除)等			33,986	3.0%
合計	141,331		1,118,101	100.0%
	三 重 県			
	就業人口	構成比	総生産額	構成比
第1次産業	48,545	5.2%	142,697	2.1%
第2次産業	334,299	36.0%	2,669,523	38.5%
第3次産業	543,529	58.5%	4,325,749	62.4%
帰属利子(控除)等			210,559	3.0%
合計	929,866		6,927,410	100.0%

就業人口合計については産業分類不明を含んでいます。

総生産額構成比については帰属利子(控除)等を含んでいます。

	県との人口 構成比	県との人 口構成差	県における 総生産額 構成比	県との 総生産額 構成差
第1次産業	11.6%	-1.2%	10.9%	-0.7%
第2次産業	12.9%	-5.5%	11.4%	-11.3%
第3次産業	16.9%	6.5%	19.2%	12.0%
帰属利子(控除)等			16.1%	
合計	15.2%		16.1%	

5 地域特性

(1) 豊かな自然環境と広大な市域

新市では、東部には白砂青松の面影を伝える海岸、中央部には緑あふれる田園と里山、西部には山林、湖、溪流など、多様で豊かな自然環境に恵まれ、また、全国的にみても広大な市域を有することとなります。

こうした豊かな環境のなかに、伊勢の海県立自然公園、室生赤目青山国定公園、赤目一志峡県立自然公園など位置し、海水浴、潮干狩り、温泉、ゴルフ、キャンプなどに、県内外から多くの入込客があります。

(2) 地理的な優位性

新市は、三重県の中央部にあって、中部圏と近畿圏との結節点に位置しており、名古屋市、大阪市にも容易にアクセスが可能です。

このことから、北勢、伊賀、南勢志摩、奥伊勢、東紀州などを結ぶ交通ネットワークの拠点であり、奈良県を通しての関西圏からの「玄関口」ともなり、中部国際空港への海上アクセスを通じて国内・国外の諸都市からの「玄関口」ともなりうる地域といえます。

(3) 多様な歴史・文化資源

新市は、古くは海上交易の港町として、また、藤堂藩制下では城下町としての歴史を広く地域に刻む一方、伊勢神宮に向かういくつかの街道が形成されてきたことによって、東西の文化に接し、全国の情報が集まる地域となっていました。そのため、本圏域には、様々な貴重な史跡や文化財など地域固有の歴史・文化が伝承され、これらが今日の日常生活の中にも息づいています。

(4) 都市機能の集積

新市は、県庁所在地域として、国、県の行政機関が数多く立地しているほか、企業の本社、支店、営業所が多数開設され、三重県の経済活動の拠点となっています。

また、国立三重大学、三重県立看護大学、津市立三重短期大学等の高等教育機関が立地しているほか、地域住民に身近な医療機関から国立三重大学附属病院、国立三重中央病院など高度で専門的な医療機関も設置されています。

さらには、みえ市民活動ボランティアセンターをはじめ、合併市町村にも市民活動の場が提供されていますし、県全体の文化振興の拠点でもある三重県総合文化センター、三重県立博物館、三重県立美術館、新市の地域の文化交流拠点となる文化施設も整備されるなど、都市機能が集積した恵まれた環境にあるといえます。

(5) 多様な産業活動

新市は、県都という都市の特徴から都市機能が集積し、多くの観光・レクリエーション資源も有する地域でもあることから、産業の構成比で見ると、第3次産業の構成比が高い産業構造になっています。

また、新市の恵まれた環境の中、第1次産業として、米、野菜、茶、花き・花木、果樹やそれを利用した生産物や森林資源から得られる優良木材や特産物、伊勢の海や雲出川の清流などから得られる漁業資源なども生み出されています。

一方、第2次産業としては、新市の各地域において工業団地や工場適地への製造業を中心とした立地によって、活発で多様な産業活動が行われてきています。

新市まちづくりの基本方針

1 基本理念

新市は、山から海までの豊かな自然環境に恵まれた地域であり、また、県都として多様な都市機能が集積した地域です。さらには、中部圏と関西圏の結節点という地理的条件にも恵まれるとともに、三重県の中心都市として県勢の発展を先導していく地域です。

この地域において、市民の方々が将来にわたって心豊かに暮らしていけるまちづくりを進めていくためには、この地域の持つ特性を最大限に生かしつつ、少子・高齢化、国際化、情報化の進展、環境共生の必要性や、低迷する経済情勢など、都市を取り巻く環境変化に的確に対応していかなければなりません。

そのためには、地形的にもまとまりを持った豊かな自然環境のなかで、自然と共生した快適で暮らしやすい生活環境の実現と、そこに集う人々の多様な活動が都市の活力として醸成されるよう県都としての基盤を充実していくことが必要です。これとともに、都市活動のなかで、豊かな市民文化が育まれるよう市民活力の醸成に努めながら、さらに、互いに力を合わせ、安心して暮らせる地域社会を形成していくことが必要です。

このため、新市においては、以下の基本理念のもとに、自律した都市としてのまちづくりを進めていきます。

【1 環境と共生したゆとりある快適で暮らしやすい都市の実現】

私たちの生活様式は、都市化の進展、また、大量生産、大量消費、大量廃棄型の社会経済活動などを背景として、急激な変化を遂げてきました。その一方で、市民の生活環境に対する価値観もより一層多様化し、自然環境への負荷の増大は地球的規模での課題を呈してきたと言えます。

こうした時代の潮流のなかで、快適でゆとりある生活環境の実現と自然と共生した社会システムの実現は、暮らしやすさの実感とともに、貴重な自然環境の次世代への継承のため、必要不可欠な課題として取り組んでいくことが求められています。

新市は、広大な市域のなかで、多くの自然環境と都市機能を有しており、これらの特性をそれぞれ最大限に生かしつつ、環境と共生したゆとりある快適で暮らしやすい都市の実現を目指します。

【2 多様性を持った広域的な交流都市の実現】

都市の活力は、そこに住み、学び、働き、集う人々の活動によって支えられており、これらの諸活動がより充実することによって、持続的な都市の発展が可能になるものです。とりわけ、人口減少局面が予想されるとともに、低成長ベースでの経済成長が見込まれるなかで、新市における都市の活力を維持し、都市としての成長を遂げていくためには、県

都としての都市機能の集積を通じて、また、圏域の中心都市、中部圏、関西圏の結節点という地理的条件を活かし、さらには、世界にも繋がる拠点地域として、広域交流の結節点としてのポテンシャルの向上に努めつつ、圏域内外の相互連携とともに、自立的な地域経済の発展を促していくことが必要です。

このため、交流拠点、産業基盤の整備など都市施設の適正な機能集積に努め、圏域内外を結ぶ交通・情報ネットワークの形成など、交流都市としての発展を目指します。

【3 市民活力に支えられた豊かな文化を育む都市の実現】

都市の魅力は、そこに住み、集う人々の様々な活動によって生み出され、これらの活動の高まりが都市としての固有の文化を育てていきます。本圏域は、中世からの都市形成過程を経て江戸期には伊勢街道をはじめとして、いくつかの街道が形成され、地域固有の歴史、文化を育ててきた地域です。

こうした歴史や文化を礎に、一体となった圏域のなかで、多様な活動が連携することにより、活動そのものの豊かさの向上と更なる文化の醸成に努めるとともに、市民交流の促進や生きる力を育む教育の推進等、都市活動を担う人づくりに努めるなど、市民活力に支えられた豊かな文化を育む都市の実現を目指します。

【4 安全で安心して暮らせる地域社会の実現】

少子・高齢化の進展に伴い、新市においても、総人口に占める高齢者人口の割合が増加する一方、年少人口の増加が見込めない状況が予想されるなか、高齢者をはじめ全ての市民が生涯を健やかに、生きがいを持ち、安心して暮らすことができる都市としての条件整備が求められてきています。

このため、防災、防犯など安全な暮らしを支えるための諸施策の展開とともに、誰もが健康で心豊かに過ごせる住みよい福祉環境づくりを進めることによって、安全で安心して暮らせる地域社会の実現を目指します。

2 都市像

新市に求められるまちづくりとは、暮らしやすい環境のなかで織りなされる様々な交流活動を土台に、心の豊かさと元気に満ちあふれた県都を共に築き上げ、育てていくことであり、基本理念に基づき、新市の目指すべき都市像を

「環境と共生し、心豊かで元気あふれる美しい県都」
と定めます。