

目 次

規 則

津市公印規則の一部を改正する規則

津市モーターボート競走実施規則の一部を改正する規則

告 示

市道路線の区域変更

放置自転車等の撤去及び保管

公示送達

市議会定例会の招集

公示送達

住民票の職権消除

国民健康保険被保険者証の無効

公示送達

市長の職務代理

公 告

犬の抑留

道路位置指定

開発行為に関する工事の完了

犬の抑留

津市森林整備計画の案の縦覧

教育委員会告示

教育委員会の招集

教育委員会の招集

選挙管理委員会告示

選挙人名簿に登録された者の氏名等を記載した書面の縦覧場所

在外選挙人名簿に登録された者の氏名等を記載した書面の縦覧場所

選挙人名簿からの抹消者

三重県知事選挙及び三重県議会議員選挙における選挙人名簿の登録の移替え

柙原財産区議会議員選挙における選挙人名簿の登録の移替え

雲出井土地改良区総代会総代選挙における選挙期日及び投票の時間並びに選挙すべき総代の数

雲出井土地改良区総代会総代選挙における選挙長及びその職務を代理すべき者の選任

雲出井土地改良区総代会総代選挙における選挙立会人の選任

雲出井土地改良区総代会総代選挙における選挙長及の行う告示

津市長選挙を行うべき事由の発生

津市議会議員の補欠選挙を行うべき事由の発生

※ 目次には、JIS第一・第二水準範囲内の文字を使用しています。

津市公印規則の一部を改正する規則をここに公布する。

平成23年2月28日

津市長 松田直久

津市規則第4号

津市公印規則の一部を改正する規則

津市公印規則（平成18年津市規則第10号）の一部を次のように改正する。

別表市長印の項中

○ 松 田	を	○ ○	（○は、	市長の職	にある者	の氏）	に改め、同表市長職務代理者印の項中
-------------	---	--------	------	------	------	-----	-------------------

○ 小 河	を	○ ○	（○は、	市長の職	務を代理	する者の	氏）	に改める。
-------------	---	--------	------	------	------	------	----	-------

附則を附則第1項とし、附則の次に次の1項を加える。

- 平成23年4月24日までの間、市長職務代理者印の使用が特に困難な場合に限り、市長印を市長職務代理者印として使用することができる。

附 則

この規則は、平成23年3月1日から施行する。

津市モーターボート競走実施規則の一部を改正する規則をここに公布する。

平成23年2月28日

津市長 松田直久

津市規則第5号

津市モーターボート競走実施規則の一部を改正する規則

津市モーターボート競走実施規則（平成18年津市規則第152号）の一部を次のように改正する。

第4条に次の1項を加える。

- 2 施行規則第16条第2項の規定により競走の開催日を繰り延べしようとする場合であって、繰り延べしようとする日が第40条第1項に規定する前日検査の日に当たるときは、繰り延べしないものとする。

第7条第1項中「競走に」を「競走場における競走の実施に」に改め、同条第3項を次のように改める。

- 3 各執行委員の数は、1名又は数名とし、執行委員の職務を補助させるため、競走執行委員長及び競走執行副委員長を除き、所要の執行員を置くことができる。

第7条第4項及び第5項中「係員」を「執行員」に改める。

第11条中「各執行委員間」を「競走場における各執行委員間」に改め、同条の次に次の1条を加える。

（総務委員を補助する執行員）

第11条の2 総務委員の職務執行を補助するため、総務員を置く。

第12条の次に次の1条を加える。

（番組編成委員を補助する執行員）

第12条の2 番組編成委員の職務執行を補助するため、番組編成員を置く。

第16条の見出し及び同条中「係員」を「執行員」に改め、同条第1号を次のように改める。

(1) 審判放送員

第19条の見出し中「係員」を「執行員」に改め、同条中「医務員」を「検査員」に改める。

第20条第1号中「管理」の次に「に関すること。」を加え、同条第2号中「救護」の次に「に関すること。」を加え、同条第3号中「給付」の次に「に

関すること。」を加える。

第21条の見出し及び同条中「係員」を「執行員」に改める。

第22条の次に次の1条を加える。

(整備委員を補助する執行員)

第22条の2 整備委員の職務執行を補助するため、整備員を置く。

第23条中「勝舟投票券並びに払戻金及び返還金に関する」を「次に掲げる」に改め、同条に次の各号を加える。

- (1) 勝舟投票券の作成に関すること。
- (2) 勝舟投票券の発売に関すること。
- (3) 払戻金の額の算定に関すること。
- (4) 払戻金及び返還金の交付に関すること。
- (5) 前各号の事務に必要な設備の管理に関すること。

第24条の見出し中「係員」を「執行員」に改め、同条中「投票員」を「相当数の投票員」に改める。

第25条第1号中「整理」の次に「に関すること。」を加え、同条第2号中「保持」の次に「に関すること。」を加え、同条第3号中「防止」の次に「に関すること。」を加え、同条第4号中「応急処置」の次に「に関すること。」を加え、同条第5号中「措置」の次に「に関すること。」を加える。

第26条の見出し中「係員」を「執行員」に改める。

第27条第1項中「全国モーターボート競走会連合会（以下「連合会」という。）」を「競走会」に改め、同条第2項中「連合会が定める」を「競走会が法第34条第1項の規定に基づき定める競走実施業務に関する規程（以下「競走実施業務規程」という。）のうちの」に、「連合会」を「競走会」に改める。

第29条第1項及び第2項中「連合会」を「競走会」に改める。

第31条中「連合会が別に定める燃料であって競走会が提供するもの」を「競走会が別に定める燃料」に改める。

第32条第2項第5号中「及び完走手当の額並びに賞品、カップ及び賞状」を「、賞品、完走手当等（以下「賞金等」という。）」に改める。

第36条第1項中「賞金、完走手当、賞品、カップ及び賞状（以下「賞金等」という。）」を「賞金等」に改め、同条第2項中「以下」を「から」に改める。

第37条第1項中「連合会が定める」を「競走実施業務規程のうちの」に改める。

第39条第1号中「選手登録票」を「登録規則に定める選手登録票」に改め、同条第2号イ中「ボート」を「登録規則に定めるボート」に改める。

第40条第1項中「連合会が定める」を「競走実施業務規程のうちの」に改める。

第42条第1項中「決定する」を「編成する」に改め、同条第2項中「前項の番組が」を「競走執行委員長は、前項の規定による編成に基づき翌日の番組を」に改める。

第46条第1項中「決定する」を「編成する」に改め、同条第2項中「前項の選手、ボート及びモーターが」を「競走執行委員長は、前項の規定による編成に基づき翌日の番組を」に改める。

第54条の2第1項第4号中「係員」を「執行員」に改める。

第55条第1項本文を次のように改める。

入場券は、入場料を支払った者に交付する。

第55条第2項を次のように改める。

2 徴収した入場料は、返還しない。

第55条第3項を削る。

第56条第1項第2号中「連合会役職員及び」を削り、同項第3号中「係員」を「執行員」に改める。

第58条中「警備委員及び警備員」を「競走執行委員長及び警備委員」に改め、同条第3号中「係員」を「執行員」に改める。

第59条第1項第1号及び第2号を次のように改める。

(1) 当該競走に出場する選手

(2) 競走に関係する政府職員及び市職員

第59条第1項中第3号を第5号とし、第2号の次に次の2号を加える。

(3) 競走会役職員

(4) 執行委員及び執行員

第59条第2項中「選手」を「当該競走に出場する選手」に改める。

第63条第1項中「発行者名」を「勝舟投票法の種類又は種別、主催者名」に改める。

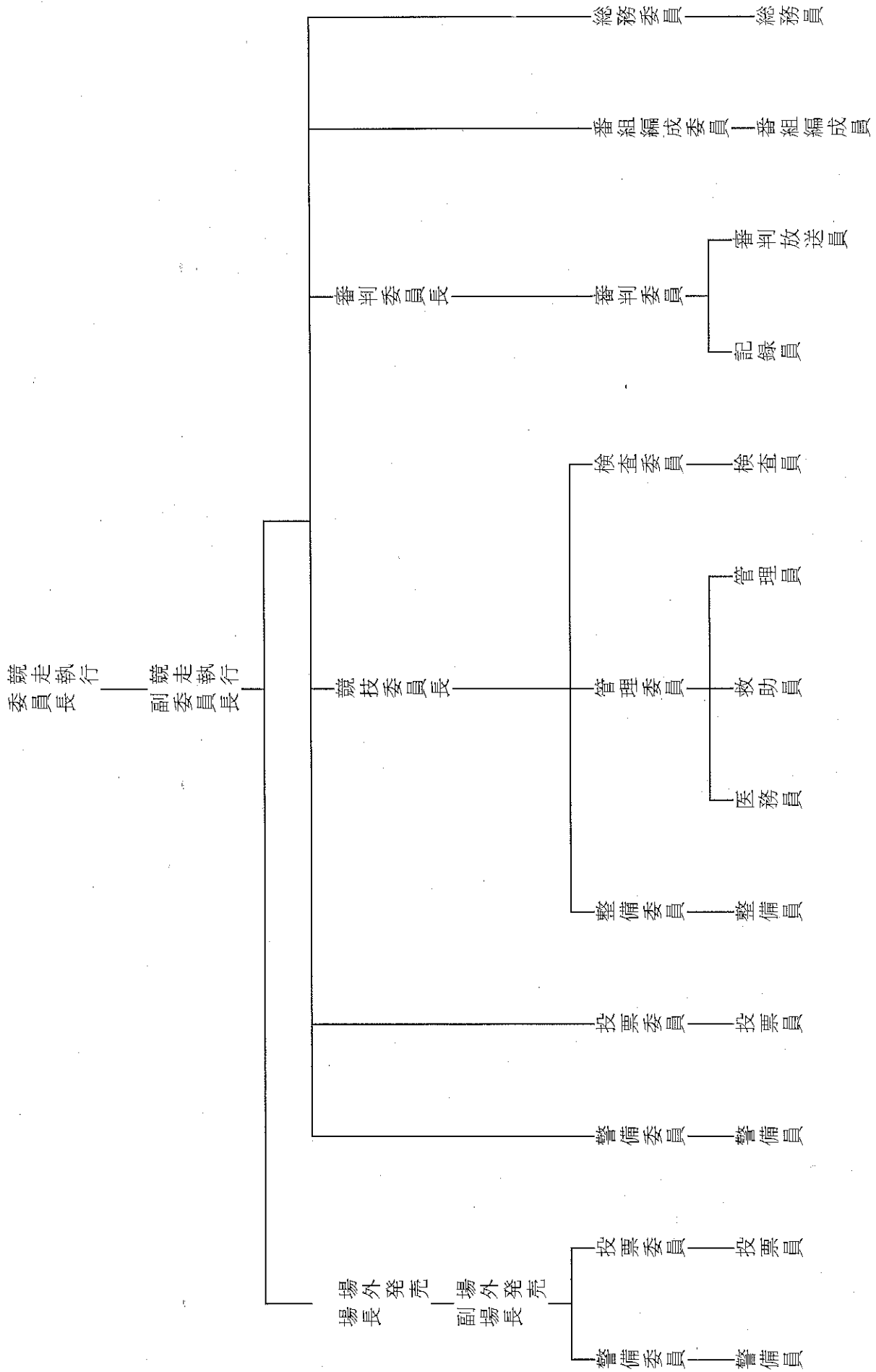
第69条第3号中「連合会が定める選手の管理に関する規程」を「競走会が定める選手管理規程」に改める。

第70条各号列記以外の部分中「連合会」を「競走会」に改め、同条第3号中「連合会が定める選手の待機行動に関する規程」を「競走会が定める待機行

動実施細則」に改める。

別表を次のように改める。

別表 (第7条関係)





附 則

この規則は、平成23年4月1日から施行する。

津市告示第33号

道路法（昭和27年法律第180号）第18条第1項の規定に基づき、次のように道路の区域を変更した。

その関係図面は、津市建設部建設政策課において、告示の日から2週間一般の縦覧に供する。

平成23年2月16日

津市長 松田直久

1 路線名 1274 浜田長岡線

道路の区域

区域	新旧の別	幅員 (m)	延長 (m)
津市長岡町 800 番 441 地先から 津市長岡町 1503 番 47 地先まで	旧	12.0	170
津市長岡町 800 番 441 地先から 津市長岡町 1503 番 47 地先まで	新	12.0~28.8	170

2 路線名 3253 むつみヶ丘団地安東小学校線

道路の区域

区域	新旧の別	幅員 (m)	延長 (m)
津市長岡町 800 番 520 地先から 津市長岡町 800 番 565 地先まで	旧	10.0	120
津市長岡町 800 番 520 地先から 津市長岡町 800 番 565 地先まで	新	10.0~13.0	120

津市告示第34号

津市自転車等の放置の防止に関する条例第12条第2項の規定に基づき撤去し、保管している自転車等について、同条例第16条第2項の規定により次のとおり告示する。

平成23年2月17日

津市長 松田直久

1 放置されていた場所、台数及び撤去した年月日

放置されていた場所	台数	撤去した年月日
久居駅周辺自転車等放置禁止区域	1	平成23年 2月 4日
江戸橋駅周辺自転車等放置禁止区域	4	平成23年 2月 7日
江戸橋駅周辺自転車等放置禁止区域	3	平成23年 2月 8日
津新町駅周辺自転車等放置禁止区域	1	平成23年 2月 8日
久居駅周辺自転車等放置禁止区域	1	平成23年 2月 8日
江戸橋駅周辺自転車等放置禁止区域	2	平成23年 2月 9日
江戸橋駅周辺自転車等放置禁止区域	3	平成23年 2月10日
津新町駅周辺自転車等放置禁止区域	1	平成23年 2月10日
津駅周辺自転車等放置禁止区域	1	平成23年 2月14日
津新町駅周辺自転車等放置禁止区域	1	平成23年 2月14日
江戸橋駅周辺自転車等放置禁止区域	1	平成23年 2月15日

2 保管期間

告示の日から90日間

3 連絡先

垂水自転車等保管庫

059-222-6307

津市告示第35号

下記の者の充当通知書は、住所居所不明のため、送達することができないので、地方税法第20条の2の規定により公示送達する。

なお、この公示送達に係る関係書類は、津市政策財務部収税課で保管し、送達を受けるべき者から交付の申し出があればいつでも交付する。

平成23年2月17日

津市長 松田直久

記

送達を受けるべき者の住所	送達を受けるべき者	送達を受けるべき文書
○○○○○○○○○○○○○○○○ ○○	○○ ○○	充当通知書

注意：地方税法第20条の2第3項の規定により、公示送達をした日から起算して7日を経過したときに、書類の送達があったものと見なす。

津市告示第36号

平成23年第1回津市議会定例会を次のとおり招集する。

平成23年2月21日

津市長 松田直久

- 1 招集の日  
平成23年2月28日
- 2 招集の場所  
津市議会議事堂

津市告示第 37 号

下記の者に対する差押調書、配当計算書及び充当通知書は、住所居所不明のため、送達することができないので、地方税法第 20 条の 2 の規定により公示送達する。

なお、この公示送達に係る関係書類は、津市政策財務部収税課で保管し、送達を受けるべき者から交付の申し出があればいつでも交付する。

平成 23 年 2 月 22 日

津市長 松田直久

記

送達を受けるべき者の住所	送達を受けるべき者	送達を受けるべき文書
〇〇〇〇〇〇〇〇〇〇〇〇〇〇〇〇〇〇〇〇〇 〇〇〇〇〇〇〇〇〇〇〇〇〇〇〇〇〇〇〇〇〇	〇〇〇 〇〇〇〇	差押調書、配当計算書及び充当通知書

注意：地方税法第 20 条の 2 第 3 項の規定により、公示送達をした日から起算して 7 日を経過したときに、書類の送達があったものと見なす。

津市告示第38号

住民基本台帳法（昭和42年法律第81号）第8条及び同法施行令（昭和42年政令第292号）第12条第1項の規定により、次のとおり住民票を職権で消除したので同条第4項の規定により告示する。

この処分に不服があるときは、この処分があったことを知った日の翌日から起算して60日以内に、津市長に対して異議申立てをすることができる。

また、この異議申立てに対する決定書を受け取った日の翌日から起算して30日以内に、三重県知事に対して審査請求をすることができる。

なお、次のいずれかに該当するときは、当該異議申立てについての決定を経ないで、審査請求をすることができる。

- (1) 異議申立てをした日の翌日から起算して3箇月を経過しても決定がないとき。
- (2) その他異議申立てについての決定を経ないことにつき正当な理由があるとき。

平成23年2月23日

津市長 松田直久

1 職権消除した住民票

住 所 ○○○○○○○○○○○○○○○○

氏 名 ○○ ○○

生年月日 ○○○○○○○○○○○○

2 消除した年月日

平成23年2月23日

津市告示第39号

下記に係る国民健康保険被保険者証は無効であることを告示する。

平成23年2月24日

津市長 松田直久

記

国民健康保険被保険者証

記号番号	交付年月日	無効となった日
0029280	平成22年10月1日	平成23年2月5日
9214190	平成22年10月1日	平成23年2月5日



津市告示第40号

下記の者に対する平成22年度市県民税3期目及び4期目の督促状は、住所  
居所不明のため、送達することができないので、地方税法第20条の2の規定  
により公示送達する。

なお、この公示送達に係る関係書類は、津市政策財務部収税課で保管し、送  
達を受けるべき者から交付の申し出があればいつでも交付する。

平成23年2月25日

津市長 松田直久

記

送達を受けるべき者の住所	送達を受けるべき者	送達を受けるべき文書
○○○○○○○○○○○○○○○○ ○○ ○○○○○○○○○○ ○○○○○○○	○○ ○○	平成22年度市県民税 3期目及び4期目の督 促状

注意：地方税法第20条の2第3項の規定により、公示送達をした日から起算  
して7日を経過したときに、書類の送達があったものと見なす。

津市告示第41号

地方自治法（昭和22年法律第67号）第152条第1項の規定により、平成23年3月1日から当分の間、副市長野口正が市長の職務を代理する。

平成23年2月28日

津市長 松田直久

津市公告第22号

狂犬病予防員より狂犬病予防法（昭和25年法律第247号）第6条第1項に基づく犬の抑留について通知がありましたので、同条第8項の規定により公告します。

平成23年2月16日

津市長 松田直久

- 1 抑留日 平成23年2月14日
- 2 抑留期間 平成23年2月21日まで

番号	捕獲した場所	種類	毛色	性別	体格	年齢	その他
1	津市 久居持川町	雑種	茶黒白	オス	中	91日 以上	首輪あり

- 3 連絡先 津市環境部環境保全課

電話 059-229-3282

津保健福祉事務所 保健衛生室衛生指導課

電話 059-223-5192

津市公告第23号

建築基準法（昭和25年法律第201号）第42条第1項第5号の規定による道路の位置を指定しましたので、建築基準法施行規則（昭和25年建設省令第40号）第10条第1項の規定により次のとおり公告します。

平成23年2月17日

津市長 松田直久

- 1 指定の年月日 平成23年2月16日
- 2 指定道路の位置  
津市一身田町字七ノ坪467番6
- 3 指定道路の延長及び幅員  
延長 42.0メートル  
幅員 6.0メートル

津市公告第24号

都市計画法（昭和43年法律第100号）第29条第1項の規定により許可した開発行為に関する工事が完了しましたので、同法第36条第3項の規定により次のとおり公告します。

平成23年2月24日

津市長 松田直久

- 1 工事完了年月日  
平成23年2月22日
- 2 開発区域又は工区に含まれる地域の名称  
津市高茶屋小森町字向山2180番2
- 3 許可を受けた者の住所及び氏名  
松阪市星合町2199番地  
西日本建設株式会社  
代表取締役 角谷 幸春

津市公告第25号

狂犬病予防員より狂犬病予防法（昭和25年法律第247号）第6条第1項に基づく犬の抑留について通知がありましたので、同条第8項の規定により公告します。

平成23年2月24日

津市長 松田直久

- 1 抑留日 平成23年2月21日
- 2 抑留期間 平成23年2月28日まで

番号	捕獲した場所	種類	毛色	性別	体格	年齢	その他
1	津市 須ヶ瀬町	雑種	薄茶	メス	中	91日 以上	首輪あり

- 3 連絡先 津市環境部環境保全課

電話 059-229-3282

津保健福祉事務所 保健衛生室衛生指導課

電話 059-223-5192

津市公告第26号

森林法（昭和26年法律第249号）第10条の5第1項の規定により、津市森林整備計画をたてたいので、同法第10条の5第5項において準用する同法第六条第1項の規定により次のとおり公告し、当該津市森林整備計画の案を縦覧に供します。

なお、津市森林整備計画の案に意見のある者は、縦覧期間が完了するまでに、津市長に対し、理由を付した文章をもって、意見書を提出することができます。

平成23年2月28日

津市長 松田直久

- 1 縦覧場所  
津市農林水産部林業振興室
- 2 縦覧期間  
自 平成23年2月28日  
至 平成23年3月29日

津市教育委員会告示第1号

教育委員会を次のとおり招集する。

平成23年2月16日

津市教育委員会

委員長 中西 智子

- 1 招集の日時 平成23年2月17日（木）午後4時から
- 2 招集の場所 教育長室
- 3 会議の事件 教育委員長の選任について



津市教育委員会告示第2号

教育委員会を次のとおり招集する。

平成23年2月18日

津市教育委員会

委員長 中西 智子

- 1 招集の日時 平成23年2月21日（月）午後3時から
- 2 招集の場所 津図書館研究会議室
- 3 会議の事件
  - (1) 津市立学校設置条例の一部の改正について
  - (2) 津市立学校給食センター条例の一部の改正について
  - (3) (仮称) 学校サポートセンターの設置について
  - (4) 平成22年度津市一般会計補正予算（第5号）〈教委所管分〉について
  - (5) 平成22年度津市一般会計補正予算（第6号）〈教委所管分〉について

津市選挙管理委員会告示第3号

公職選挙法（昭和25年法律第100号）第22条第1項の規定により選挙人名簿に登録した者の氏名、住所及び生年月日を記載した書面の縦覧に関し、次のとおり定めたので同法第23条第2項の規定により告示する。

平成23年2月17日

津市選挙管理委員会  
委員長 坂口賢次

縦覧の場所 津市選挙管理委員会事務局

津市選挙管理委員会告示第4号

公職選挙法（昭和25年法律第100号）第30条の6第1項の規定により在外選挙人名簿に登録した者の氏名、経由領事官、最終住所及び生年月日を記載した書面の縦覧に関し、次のとおり定めたので同法第30条の7第2項の規定により告示する。

平成23年2月17日

津市選挙管理委員会

委員長 坂口賢次

縦覧の場所 津市選挙管理委員会事務局

津市選挙管理委員会告示第5号

公職選挙法（昭和25年法律第100号）第28条の規定により、次の者を選挙人名簿から抹消したので、同条の規定により告示する。

平成23年2月17日

津市選挙管理委員会  
委員長 坂口 賢次

1 抹消者数

男	女	計
1 人	1 人	2 人

2 抹消した者の氏名等 津市選挙管理委員会事務局にて保管

3 抹消した年月日 平成23年2月17日

津市選挙管理委員会告示第6号

平成23年4月10日執行予定の三重県知事選挙及び三重県議会議員選挙に関し、公職選挙法施行令（昭和25年政令第89号）第17条ただし書の規定により選挙人名簿の登録の移替えをしない期間を次のとおり定める。

平成23年2月17日

津市選挙管理委員会

委員長 坂口賢次

移替えをしない期間 平成23年3月4日から同年4月10日まで

津市選挙管理委員会告示第7号

平成23年3月22日執行予定の榊原財産区議会議員選挙に関し、公職選挙法施行令（昭和25年政令第89号）第17条ただし書の規定により選挙人名簿の登録の移替えをしない期間を次のとおり定める。

平成23年2月17日

津市選挙管理委員会

委員長 坂口賢次

移替えをしない期間 平成23年3月1日から同年3月22日まで

津市選挙管理委員会告示第8号

土地改良法施行令（昭和24年政令第295号）第6条第1項の規定により、雲出井土地改良区総代会総代選挙の総選挙を次のとおり定めたので、同条第3項及び第4項の規定により告示する。

平成23年2月22日

津市選挙管理委員会  
委員長 坂口賢次

- |             |  |
|-------------|--|
| 1 選挙期日      | 平成23年3月1日  |
| 2 投票の時間     | 午前7時00分から午後8時00分まで   |
| 3 選挙すべき総代の数 | 第1選挙区 5人<br>第2選挙区 5人<br>第3選挙区 15人<br>第4選挙区 13人<br>第5選挙区 8人<br>第6選挙区 4人 |

津市選挙管理委員会告示第9号

平成23年3月1日執行の雲出井土地改良区総代会総代選挙における選挙長及び選挙長に事故があり、又は選挙長が欠けた場合において、その職務を代理すべき者を次のとおり選任したので、土地改良法施行令(昭和24年政令第295号)第8条第7項の規定により告示する。

平成23年2月22日

津市選挙管理委員会  
委員長 坂口賢次

1 選挙長

選挙区	住 所	氏 名
第1選挙区	〇〇〇〇〇〇〇〇〇〇〇〇	小田 孝義
第2選挙区	〇〇〇〇〇〇〇〇〇〇〇〇	井端 茂
第3選挙区	〇〇〇〇〇〇〇〇〇〇〇〇	畑 幸
第4選挙区	〇〇〇〇〇〇〇〇〇〇〇〇	服部 勳
第5選挙区	〇〇〇〇〇〇〇〇〇〇〇〇	佐藤 研一
第6選挙区	〇〇〇〇〇〇〇〇〇〇〇	原田 一夫

2 選挙長に事故があり、又は選挙長が欠けた場合において、その職務を代理すべき者

選挙区	住 所	氏 名
第1選挙区	〇〇〇〇〇〇〇〇〇〇〇〇	村木 義晃
第2選挙区	〇〇〇〇〇〇〇〇〇〇〇〇	稲葉 和久
第3選挙区	〇〇〇〇〇〇〇〇〇〇	青木 康昭
第4選挙区	〇〇〇〇〇〇〇〇〇〇〇〇	鎌田 芳明
第5選挙区	〇〇〇〇〇〇〇〇〇〇〇〇	井上 常雄
第6選挙区	〇〇〇〇〇〇〇〇〇〇〇	鈴木 功



津市選挙管理委員会告示第10号

平成23年3月1日執行の雲出井土地改良区総代会総代選挙における選挙立会人を次のとおり選任したので、土地改良法施行令（昭和24年政令第295号）第8条第7項の規定により告示する。

平成23年2月22日

津市選挙管理委員会  
委員長 坂口賢次

選挙立会人

選挙区	住 所	氏 名
第1選挙区	〇〇〇〇〇〇〇〇〇〇〇〇〇〇	天野 正敏
	〇〇〇〇〇〇〇〇〇〇〇〇〇〇	小田 峯一
第2選挙区	〇〇〇〇〇〇〇〇〇〇〇〇〇〇	小林 長作
	〇〇〇〇〇〇〇〇〇〇〇〇〇〇	上野 博
第3選挙区	〇〇〇〇〇〇〇〇〇〇〇〇〇〇	田中 忠
	〇〇〇〇〇〇〇〇〇〇〇〇〇〇	倉田 文生
第4選挙区	〇〇〇〇〇〇〇〇〇〇〇〇〇〇	原田 文春
	〇〇〇〇〇〇〇〇〇〇〇〇〇〇	太田 泰弘
第5選挙区	〇〇〇〇〇〇〇〇〇〇〇〇〇〇〇	井上 重徳
	〇〇〇〇〇〇〇〇〇〇〇〇〇〇〇	稲垣 典洋
第6選挙区	〇〇〇〇〇〇〇〇〇〇〇〇〇〇	鈴木 潤
	〇〇〇〇〇〇〇〇〇〇〇〇〇〇	木下 善長

津市選挙管理委員会告示第11号

平成23年3月1日執行の雲出井土地改良区総代会総代選挙における選挙長の行う告示は、次の掲示場に掲示してこれを行う。

平成23年2月22日

津市選挙管理委員会  
委員長 坂口賢次

掲示場	第1選挙区	雲出井土地改良区事務所
	第2選挙区	同上
	第3選挙区	同上
	第4選挙区	同上
	第5選挙区	同上
	第6選挙区	同上

津市選挙管理委員会告示第12号

平成23年2月23日付で、津市議会議長から津市長の退職の申立ての通知を受けたことにより、公職選挙法（昭和25年法律第100号）第114条の規定による選挙を行うべき事由が生じたので、同法第199条の5第4項第6号の規定により告示する。

平成23年2月23日

津市選挙管理委員会

委員長 坂口賢次

津市選挙管理委員会告示第13号

平成23年2月25日付で、津市議会議長から津市議会議員に欠員を生じた旨の通知を受けたことにより、公職選挙法（昭和25年法律第100号）113条第3項の規定による津市議会議員の補欠選挙を行うべき事由が生じたので、同法199条の5第4項第6号の規定により告示する。

平成23年2月25日

津市選挙管理委員会  
委員長 坂口賢次