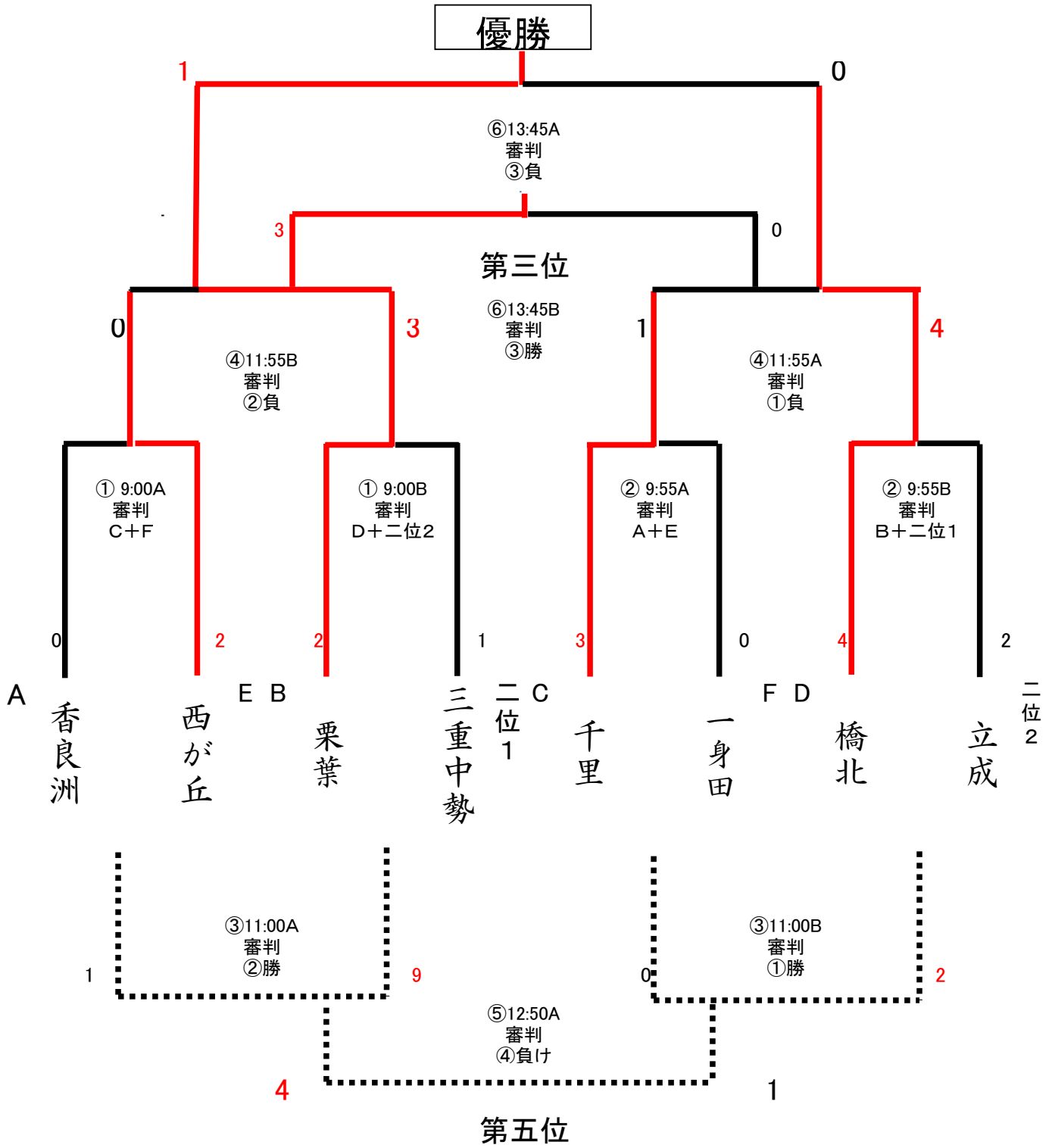


第27回 オザスコ杯争奪サッカー大会 決勝トーナメント

2018 7/22 香良洲グラウンド
15分 - 5分 - 15分



- 優勝 久居栗葉サッカー少年団
- 準優勝 橋北ヴァモス
- 第三位 西が丘サッカースポーツ少年団

津市・オザスコ市姉妹提携記念 第27回 オザスコ杯争奪サッカー大会

平成30年7月22日 大会2日目

結果・成績

優勝	久居栗葉サッカー少年団
準優勝	橋北ヴァモス
第三位	西が丘サッカースポーツ少年団
敢闘賞	豊が丘サッカー少年団
最優秀選手賞	久居栗葉サッカー少年団 いわわき ゆうま 岩脇 由磨

優秀選手賞

チーム	選手指名	選手指名
スポーツ少年団 安濃F.C.	ごとう はると 後藤 陽登	なかばやし てる 中林 輝
西が丘サッカースポーツ少年団	おくやま こうの すけ 奥山 倭之助	おかだ そうた 岡田 颯太
千里FC	はら りょうすけ 原 陵輔	こしみず けいた 小清水 啓太
誠之CRQUE.FC	やまぐち はやと 山口 颯翔	なかはら せる 中原 聖瑛
成美パルテンツアFC Jr	くらた ゆい 倉田 唯	やまぐち そうじ 山口 晃司
立成サッカー少年団	なかむら ぜん 中村 然	きひら きよすけ 紀平 京佑
桃園クオーレフットボールクラブ	きとう たくほ 佐藤 拓歩	かめだ なおや 亀田 尚椰
三重FCセント口津南	やまぐち きょうか 山口 杏花	やまぐち かなで 山口 奏
川合少年サッカークラブ	なかやま いくと 中山 郁翔	すぎはら たくま 杉原 拓真
一身田FCスポーツ少年団	くさぶか ひな と 草深 日南叶	おおた こうき 太田 洸綺
橋北スポーツ少年団ヴァモス	なかむら ゆうき 中村 祐貴	くらた だいち 倉田 大地
津サッカースポーツ少年団	なかの けん 中野 賢	わだ しょうたろう 和田 翔太郎
片田サッカー少年団	よしだ ひろむ 吉田 大夢	よしだ りゅうと 吉田 琉琉人
豊が丘サッカー少年団	まゆみ しょう 真弓 将	りゅう いつき 若林 樹
香良洲サッカー少年団	あべ ゆうひ 阿部 雄陽	たかはし こうき 高橋 煌生
河芸サッカースポーツ少年団	とりお いるま 鳥尾 容慎	おおにし りつ き 大西 律輝
三重中勢FC	にいずま ゆぶき 新妻 由路	まつい りくと 松井 陸人
津ラピドフットボールクラブU-12	鈴木 彪聖	わきた うた 脇田 詩
久居栗葉サッカー少年団	げしうら ゆうた 外子浦 悠太	たにぐち かなた 谷口 叶多

予選リーグ 勝敗表

Aブロック	誠之			香良洲			ラピド			立成			勝	分	負	勝点	得失	総得	PK	順位	
誠之	※			0	-	0	※			0	-	1	0	1	1	1	-1	0		3	
香良洲	0	-	0	※			3	-	0	※			1	1	0	4	3	3		1	
ラピド	※			0	-	3	※			1	-	1	0	1	1	1	-3	1		4	
立成	1	-	0	※			1	-	1	※			1	1	0	4	1	2		2	2位2

Bブロック	成美			津			栗葉			勝	分	負	勝点	得失	総得	PK	順位	
成美	※			1	-	0	1	-	2	1	0	1	3	0	2		2	2位5
津	0	-	1	※			0	-	3	0	0	2	0	-4	0		3	
栗葉	2	-	1	3	-	0	※			2	0	0	6	4	5		1	

Cブロック	千里			豊が丘			川合			勝	分	負	勝点	得失	総得	PK	順位	
千里	※			1	-	0	1	-	0	2	0	0	6	2	2		1	
豊が丘	0	-	1	※			4	-	0	1	0	1	3	3	4		2	2位3
川合	0	-	1	0	-	4	※			0	0	2	0	-5	0		3	

Dブロック	橋北			セントロ			片田			勝	分	負	勝点	得失	総得	PK	順位	
橋北	※			9	-	0	4	-	2	2	0	0	6	11	13		1	
セントロ	0	-	9	※			1	-	2	0	0	2	0	-10	1		3	
片田	2	-	4	2	-	1	※			1	0	1	3	-1	4		2	2位6

Eブロック	桃園			西が丘			河芸			勝	分	負	勝点	得失	総得	PK	順位	
桃園	※			0	-	2	0	-	3	0	0	2	0	-5	0		3	
西が丘	2	-	0	※			1	-	0	2	0	0	6	3	3		1	
河芸	3	-	0	0	-	1	※			1	0	1	3	2	3		2	2位4

Fブロック	三重中勢			安濃			一身田			勝	分	負	勝点	得失	総得	PK	順位	
三重中勢	※			3	-	1	1	-	1	1	1	0	4	2	4		2	2位1
安濃	1	-	3	※			0	-	6	0	0	2	0	-8	1		3	
一身田	1	-	1	6	-	0	※			1	1	0	4	6	7		1	

第27回 オザスコ杯争奪サッカー大会 7月22日 フレンドマッチ 対戦表 (10分-1分-10分)

香良洲サッカー場 (Cコート)

Jフレンド	安濃	セントロ	津	河芸	片田
安濃	**-**	**-**	① 1 - 2	⑦ 0 - 1	**-**
セントロ	**-**	**-**	**-**	③ 0 - 6	⑨ 0 - 3
津	① 2 - 1	**-**	**-**	**-**	⑤ 2 - 0
河芸	⑦ 1 - 0	③ 6 - 0	**-**	**-**	**-**
片田	**-**	⑨ 3 - 0	⑤ 0 - 2	**-**	**-**

勝	分	負	勝点	得失	総得	PK	順位
0	0	2	0	-2	1		4
0	0	2	0	-9	0		5
2	0	0	6	3	4		2
2	0	0	6	7	7		1
1	0	1	3	1	3		3

香良洲サッカー場 (Cコート)

Pフレンド	川合	誠之	ラピド	豊が丘	桃園	成美	勝	分	負	勝点	得失	総得	PK	順位
川合	**-**	**-**	② 0 - 4	**-**	**-**	⑪ 0 - 1	0	0	2	0	-5	0		6
誠之	**-**	**-**	**-**	④ 1 - 2	⑩ 0 - 0	**-**	0	1	1	1	-1	1		5
ラピド	② 4 - 0	**-**	**-**	**-**	⑥ 0 - 0	**-**	1	1	0	4	4	4		2
豊が丘	**-**	④ 2 - 1	**-**	**-**	**-**	⑧ 1 - 0	2	0	0	6	2	3		1
桃園	**-**	⑩ 0 - 0	⑥ 0 - 0	**-**	**-**	**-**	0	2	0	2	0	0		4
成美	⑪ 1 - 0	**-**	**-**	⑧ 0 - 1	**-**	**-**	1	0	1	3	0	1		3

【試合スケジュール】香良洲サッカー場 (Cコート)

試合	時間	Cコート			
		対戦		主審	補助審
1: 第一試合	9:00~ 9:21	安濃	津	成美	川合
2: 第二試合	9:25~ 9:46	川合	ラピド	安濃	津
3: 第三試合	9:50~10:11	セントロ	河芸	川合	ラピド
4: 第四試合	10:15~10:36	誠之	豊が丘	セントロ	河芸
5: 第五試合	10:40~11:01	津	片田	誠之	豊が丘
6: 第六試合	11:05~11:26	桃園	ラピド	津	片田
7: 第七試合	11:30~11:51	安濃	河芸	桃園	ラピド
8: 第八試合	11:55~12:16	成美	豊が丘	河芸	安濃
9: 第九試合	12:20~12:41	片田	セントロ	豊が丘	成美
10: 第十試合	12:45~13:06	桃園	誠之	片田	セントロ
11: 第十一試合	13:10~13:31	成美	川合	桃園	誠之
12: 第十二試合	13:35~13:56	Jフレンド1位	Pフレンド1位	J2位	P2位

敢闘賞 豊が丘サッカー少年団

河芸 0 1 豊が丘