

第43号 令和元年12月16日

# 白山だより

津市白山総合支所 地域振興課

☎ 262-7011

## 2019「ふれ愛フェスタin白山」開催！

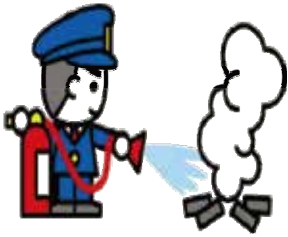
10月27日（日）、白山総合文化センターにおいて、「ふれ愛フェスタin白山」が開催され、秋晴れのもと、約3,500人の来場者でにぎわいました。

メインステージでの伊勢白山轟太鼓の演奏で幕を開け、白山中学校吹奏楽部の演奏、エイサーはくさん倭人や白山婦人会の踊り、ジャズバンド白山の演奏、よさこい踊りの披露、そして、お笑い芸人『まんぷくフーファー』、『平野ノラ』によるお笑いライブ、大抽選会などが行われました。

また、ステージイベント以外の所では、警察や消防によるパトカー、白バイ、消防車の展示や啓発活動、ふれあい動物園、バンジートランポリン、各種団体による様々な催し、地元物産品の販売などが行われ、来場者の皆さんは、買い物などを楽しんでいました。



# 住宅用火災警報器を設置しましょう！



一人ひとりが、防火に対する意識を高め、火災予防対策を行うことが、火災の被害を減らすことにつながります。

住宅火災の主な原因は、コンロ、たばこ、ストーブ、電気器具によるものです。火の始末やタコ足配線をしないなど、適切に取り扱しましょう。

また、住宅火災での逃げ遅れを防ぐために、住宅用火災警報器を設置し、維持管理しましょう。

## 万が一に備え住宅用火災警報器を設置・維持管理しましょう

定期的に点検を実施しましょう！

点検は点検用のひもを引っ張ったり、ボタンを押したりするだけで簡単に実施できます。

点検の際に、警報や正常確認音が鳴ったら異常なしの証です。

多くの住宅用火災警報器の寿命は電池・センサーともにおおむね10年です。もし、不具合があればすぐに取り換えましょう！



### 住宅用火災警報器の取り付け場所



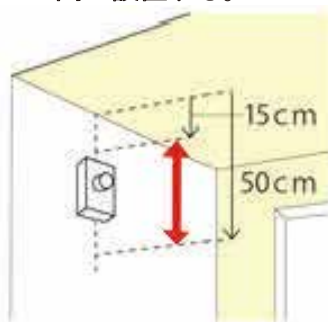
- ※ お近くのホームセンターや電気店などで購入できます。
- ※ 悪質な訪問販売などにはお気を付けください。

## 住宅用火災警報器は部屋のどこに付けばいいの？

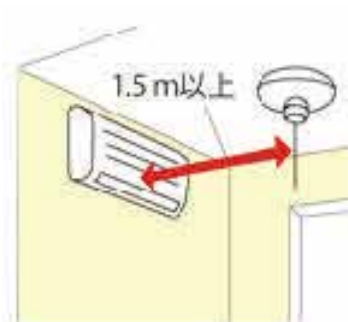
【天井に設置する場合】  
壁から60cm以上離す。



【壁に設置する場合】  
天井から15cm～50cmの間に設置する。



【近くにエアコンがある場合】  
エアコンから150cm以上離す。





## 令和元年度津市総合防災訓練が実施されました

11月10日（日）、白山総合文化センターにおいて、令和元年度津市総合防災訓練が実施され、白山地域の自治会から約240人の皆さんが参加されました。

訓練は、大規模な地震が発生したことを想定して行われ、しらさぎホールでは講演会が行われている時に発生した場合の屋外への避難・誘導訓練が行われました。

他にも避難所開設訓練（資機材取扱訓練）などが行われ、参加者の皆さんは、取り扱い方法等でわからないところを質問したりして、熱心に訓練に取り組んでいました。



## 白山めぐりウォーキング&真見フェスタが開催されました

11月24日（日）、白山めぐりウォーキングが開催され、町内外から約50人の方が参加されました。

当日は天候にも恵まれ、リバーパーク真見をスタートし、紅葉の家城ラインを歩いて巡りました。また、同時に真見フェスタも開催され、フェスタの会場では、地元の皆さんが作った名物の草餅「千方餅」も販売されており、多くの方が秋の一日を楽しんでいました。



# 白山地域の行事予定

12月下旬～3月

日 時	行 事	場 所
12/28(土)～30(月)	消防団白山方面団年末夜警	町内各地
1/8(水)、3/11(水) 両日とも受付時間 9:30～11:00	すくすく健康相談(乳幼児)	白山保健福祉センター
1/10(金)、2/7(金)、3/6(金) 各日とも9:30～	男性料理教室《要予約》	白山保健福祉センター
1/12(日)	津市消防団白山方面団表彰伝達式	白山総合文化センター
1/19(日) 13:00～16:30	津市民文化祭 音楽部門「太鼓演奏」	白山総合文化センター
1/26(日) 13:00～16:30	ひさい音楽祭	白山総合文化センター
2/8(土)	三重県警察音楽隊 おまわりさんのコンサート	白山総合文化センター
2/12(水) 受付時間9:30～11:00	のびのび身体計測(乳幼児)	白山保健福祉センター
2/15(土) 9:30～	白山市民会館人権フェスティバル	白山市民会館
2/21(金) 9:00～14:00	男性料理教室による地域交流(減塩味噌作り) 《要予約・締切12月27日》《要材料費》 ※ 前日に自宅での下準備が必要です	白山保健福祉センター
2/21(金)～23(日) 9:00～17:00	白山地域文化祭	白山総合文化センター
2/25(火) ①9:30～②10:15～③11:00～ 各30分	健康相談・栄養相談《要予約》	白山保健福祉センター
3/1(日) 10:00～17:00	津市民文化祭 音楽部門「合唱音楽」	白山総合文化センター
3/8(日) 13:00～16:00	ピアノ・バイオリン発表会	白山総合文化センター
3/20(金・祝) 13:00～16:00	第35回久居青少年少女合唱団定期演奏会	白山総合文化センター
3/22(日) 9:00～17:00	うぐいすの会春の歌謡祭	白山総合文化センター
3/25(水) 13:30～	おはなし会 春休みスペシャル	うぐいす図書館
3/27(金)～29(日) 9:00～17:00	三重県高等学校演劇大会春季大会	白山総合文化センター

## □□□ 白山総合支所からのお知らせ □□□

白山地域のあんなこと・こんなこと、地域みなさんが大切にしているもの、おしえてあげたい風景、活躍している団体・個人の情報などお寄せください。地域版ホームページや白山だよりで紹介していきたいと思ひます。

