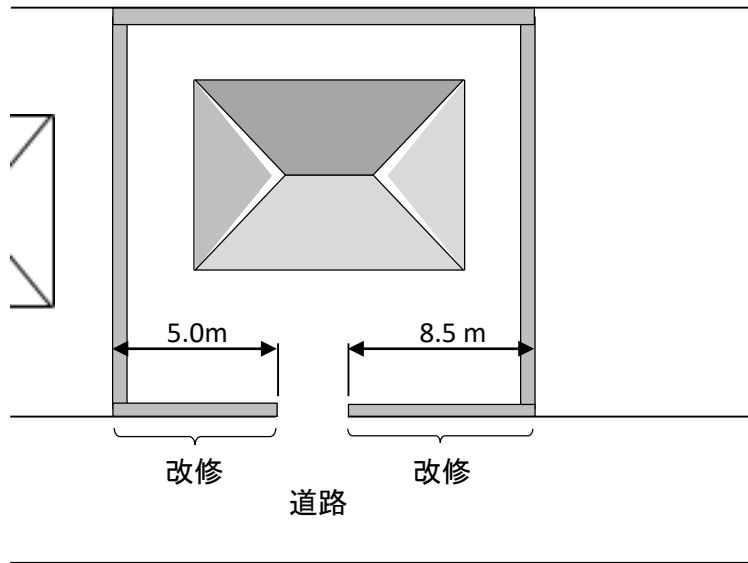
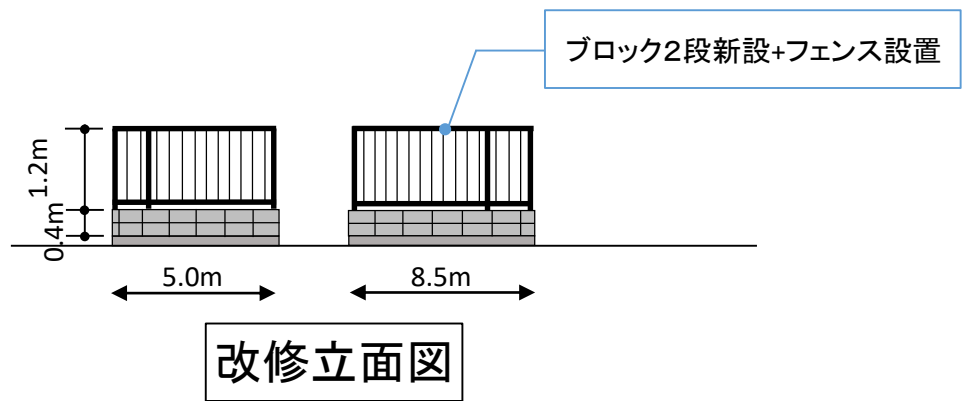


改修に係るフェンス等の計画図

※新設するフェンス等の計画がわかるよう図示してください



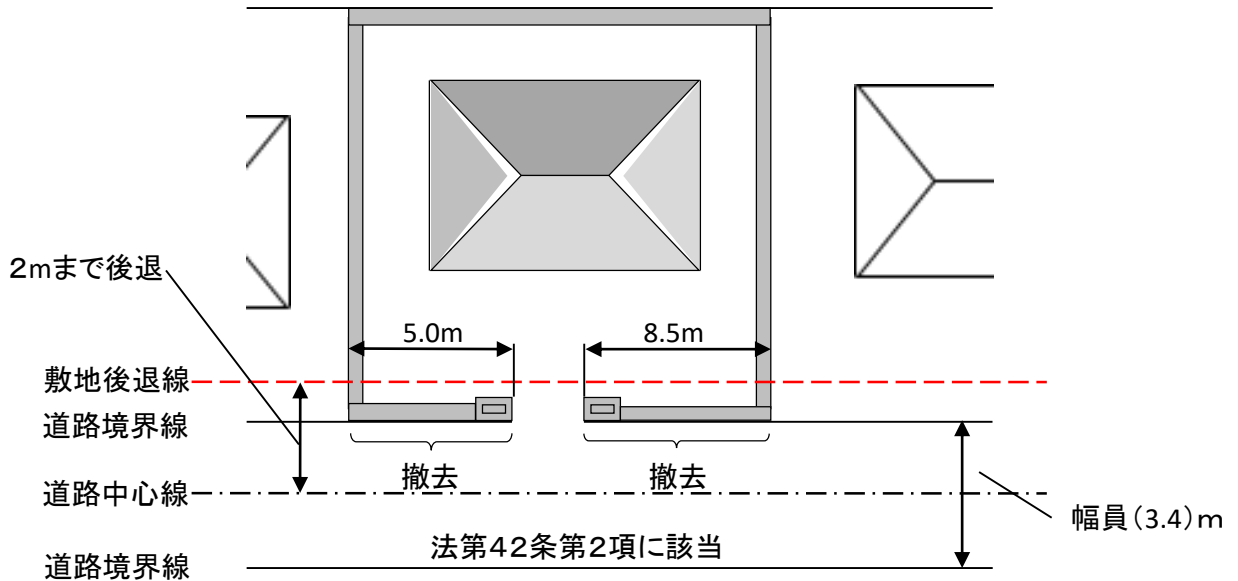
改修



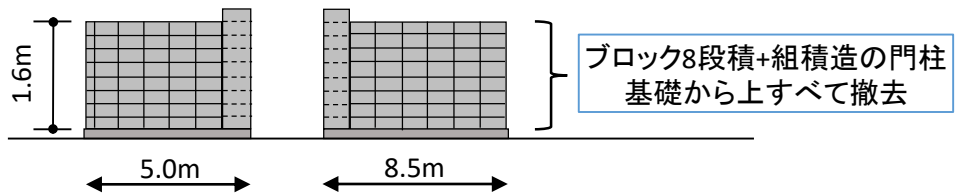
撤去するブロック塀等の配置図

(敷地後退が必要な道路に面したブロック塀を撤去改修する場合)

※対象のブロック塀の位置や延長がわかるよう図示してください



撤去



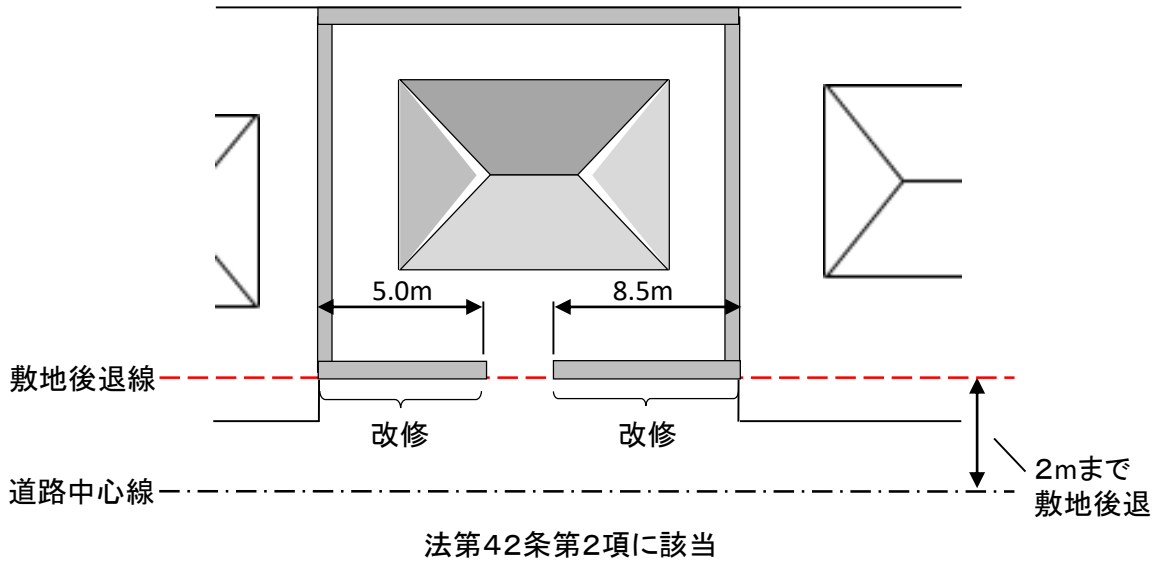
立面図

改修に係るフェンス等の計画図

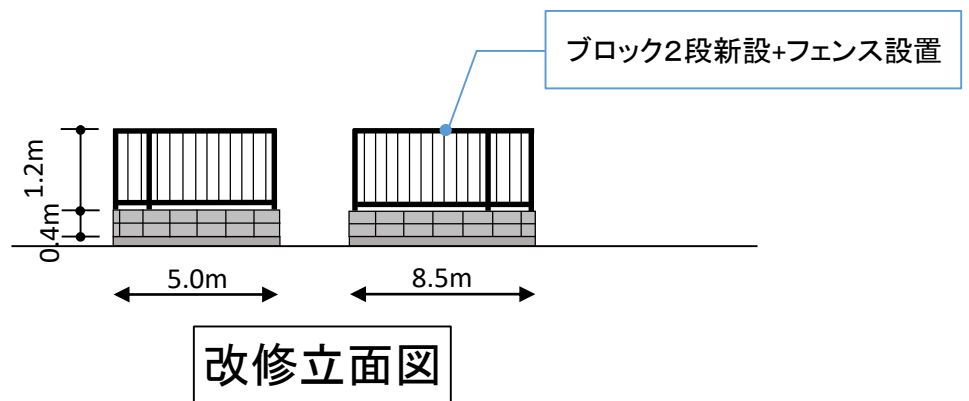
(敷地後退が必要な道路に面したブロック塀を撤去改修する場合)

※新設するフェンス等の計画がわかるよう図示してください

※建築基準法第42条第2項道路に面する場合、敷地後退(セットバック)が必要です



改修

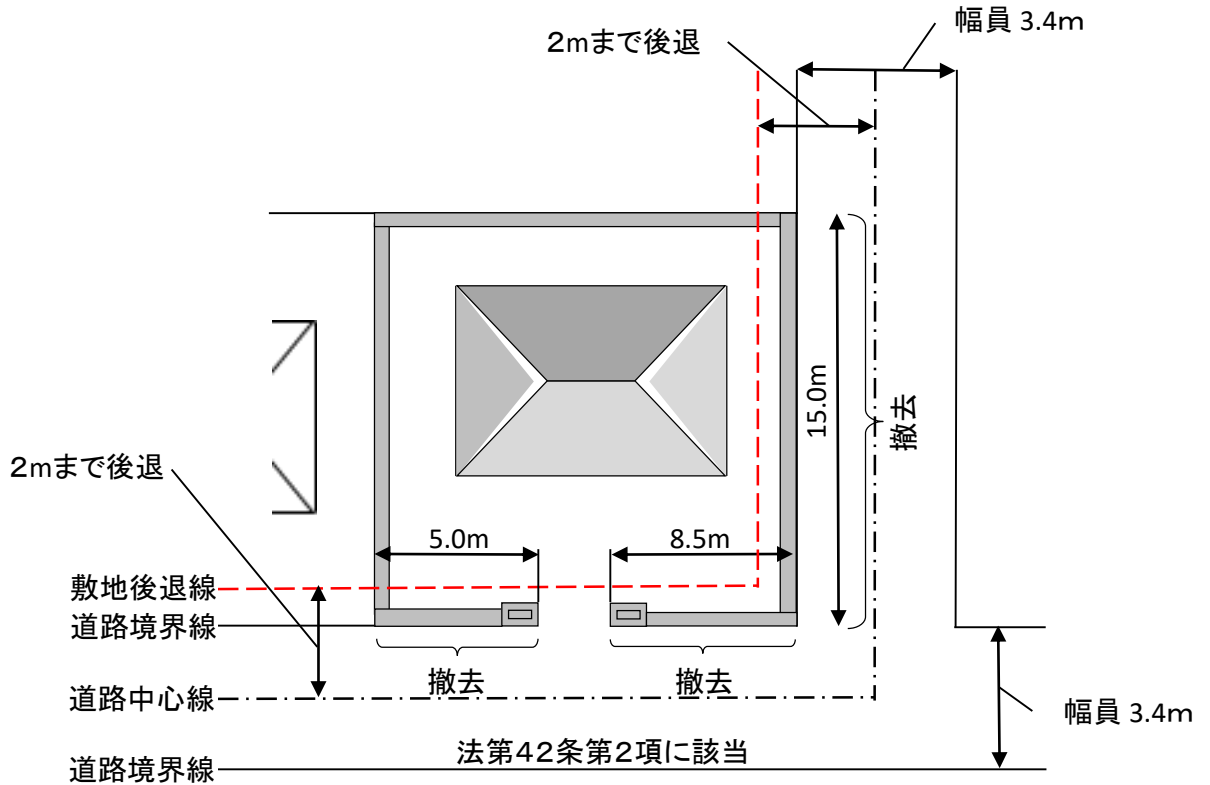


改修立面図

撤去するブロック塀等の配置図

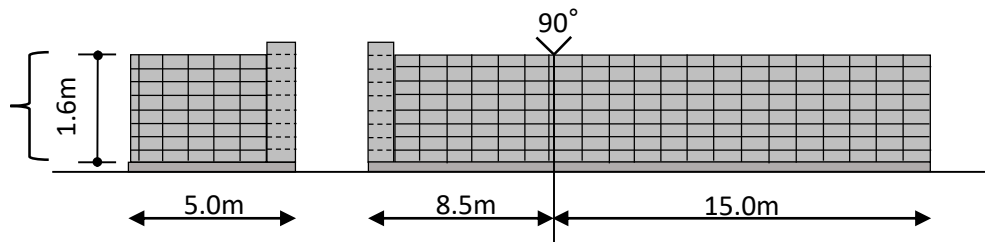
(敷地後退が必要な道路に面したブロック塀を撤去改修する場合)

※対象のブロック塀の位置や延長がわかるよう図示してください



撤去

ブロック8段積
+組積造の門柱
基礎から上すべて撤去



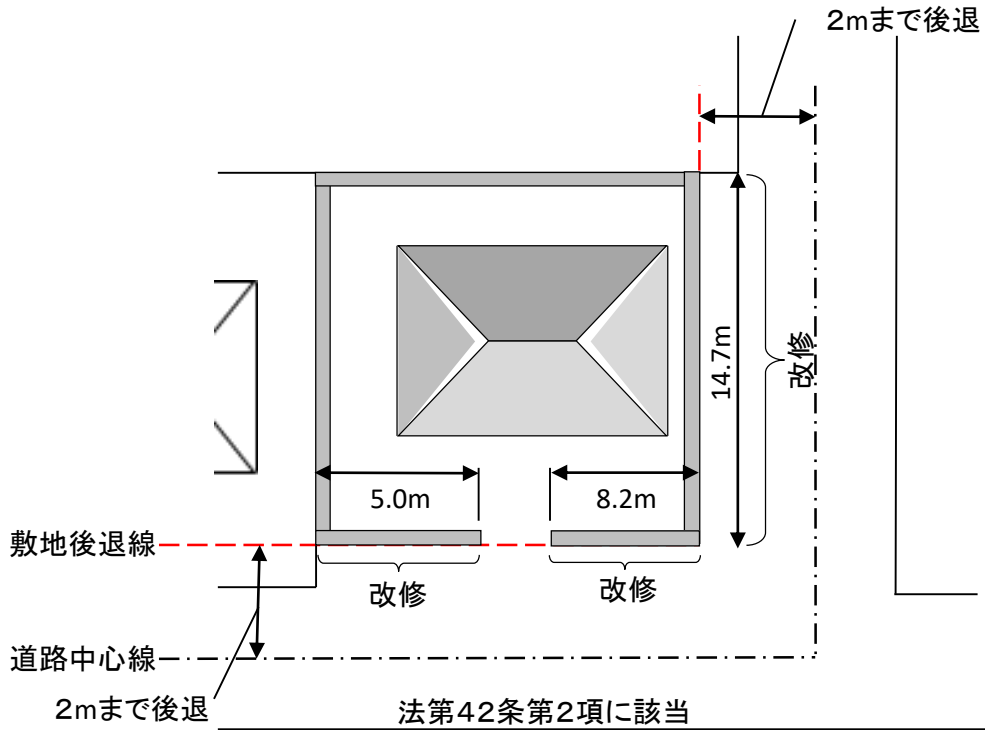
立面図

改修に係るフェンス等の計画図

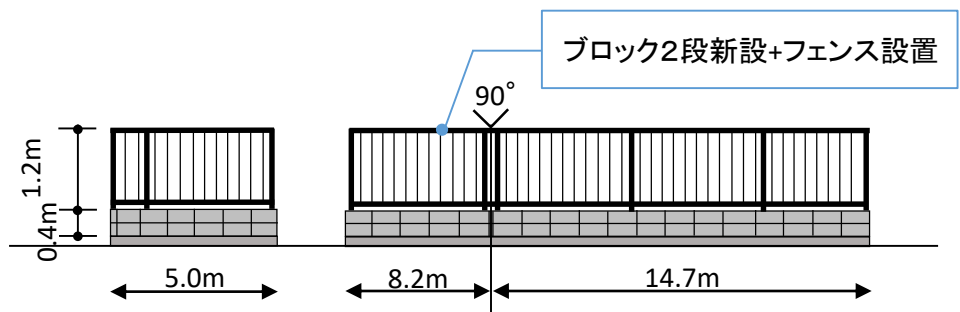
(敷地後退が必要な道路に面したブロック塀を撤去改修する場合)

※新設するフェンス等の計画がわかるよう図示してください

※建築基準法第42条第2項道路に面する場合、敷地後退(セットバック)が必要です



改修



立面図