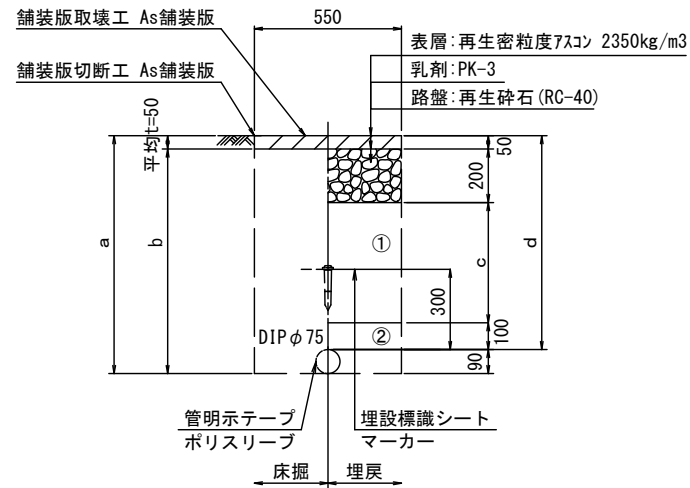


設計図

土工定規図(1/2)

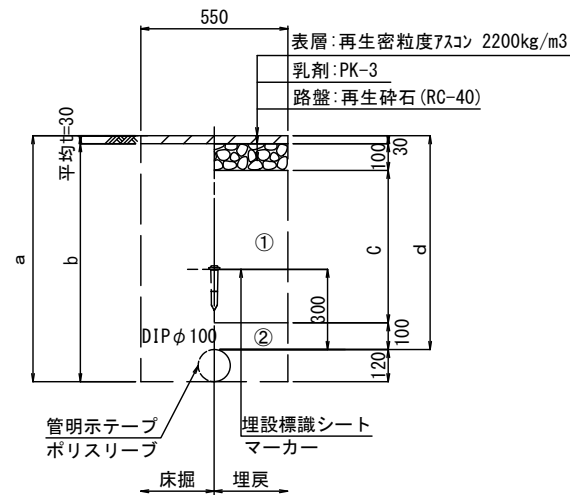
S=1:20

車道部
GXφ75



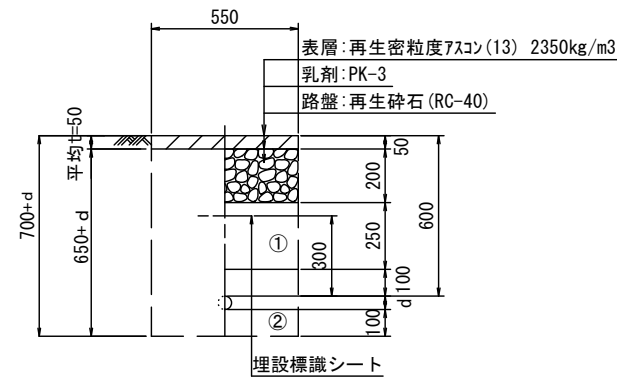
φ75				
土被り	a	b	c	d
800	890	840	450	800

歩道部
GXφ100



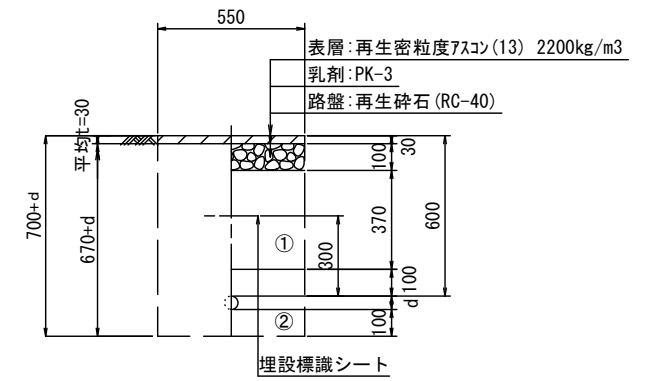
φ100				
土被り	a	b	c	d
800	920	890	570	800

車道部
給水管



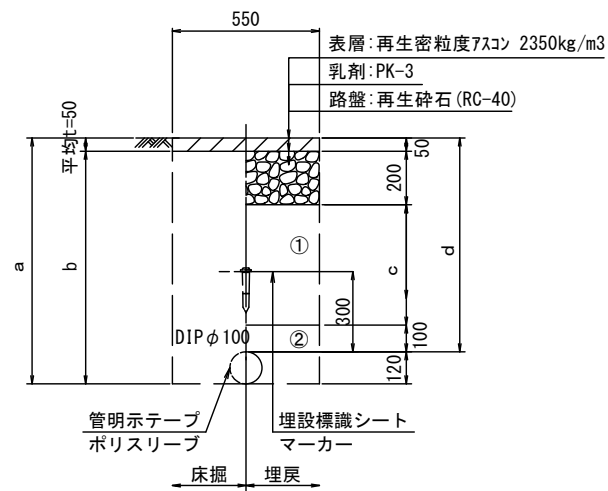
給水管外径 d	
φ13	d=20mm
φ20	d=25mm
φ25	d=30mm
φ30	d=40mm
φ40	d=50mm
φ50	d=60mm

歩道部
給水管



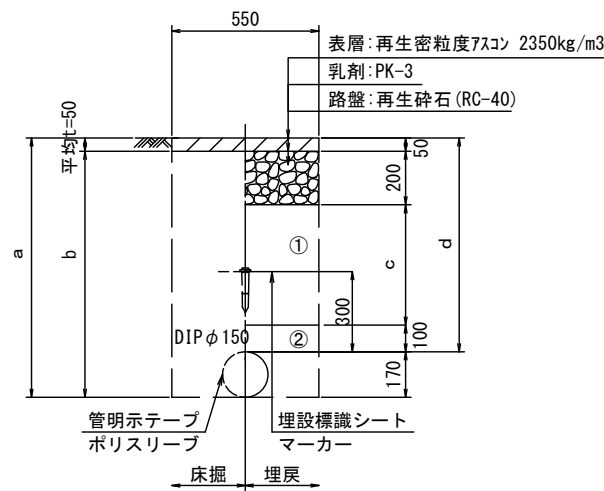
給水管外径 d	
φ13	d=20mm
φ20	d=25mm
φ25	d=30mm
φ30	d=40mm
φ40	d=50mm
φ50	d=60mm

車道部
GXφ100



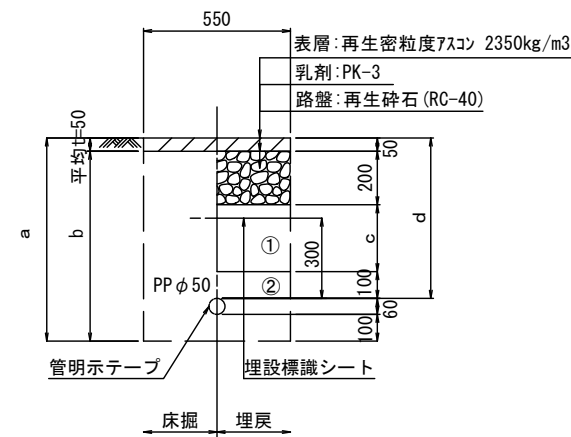
φ100				
土被り	a	b	c	d
800	920	870	450	800

車道部
GXφ150



φ150				
土被り	a	b	c	d
800	970	920	450	800
1200	1370	1320	850	1200

車道部
泥吐管



φ50				
土被り	a	b	c	d
600	760	710	250	600

※この図面はA2サイズを原寸とする。

津市上下水道事業局			
工事名	令和3年度 水工第1号 新東町塔世地内 配水管布設工事		
図面の種類	土工定規図(1/2)		
縮尺	図示	図面番号	2/7
受注者名			

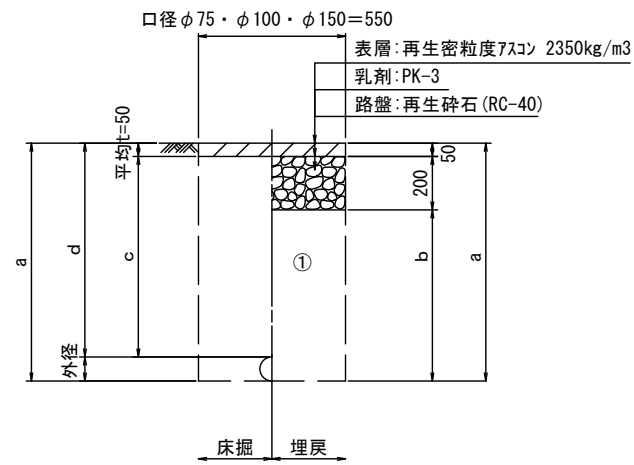
①・・・再生砕石(RC-40)

②・・・埋戻し用砂

土工定規図(2/2)

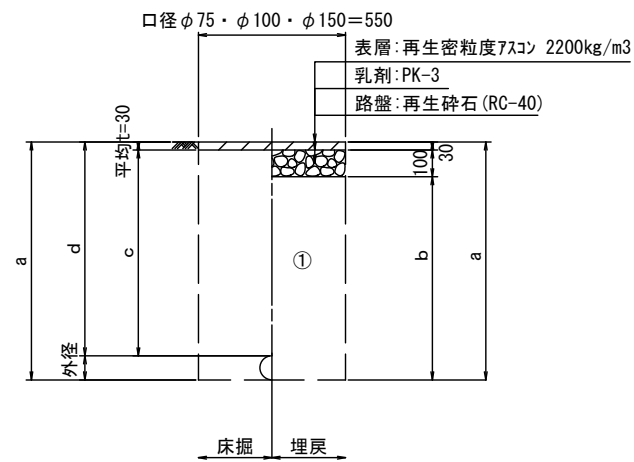
S=1 : 20

車道部
既設管撤去



口径	外径	土被り	a	b	c	d
φ75	90	900	990	740	850	900
φ100	120	900	1020	770	850	900
φ150	170	900	1070	820	850	900

歩道部
既設管撤去



口径	外径	土被り	a	b	c	d
φ100	120	900	1020	890	870	900

※この図面はA2サイズを原寸とする。

津市上下水道事業局			
工事名	令和3年度 水工第1号 新東町塔世地内 配水管布設工事		
図面の種類	土工定規図(2/2)		
縮尺	図示	図面番号	3/7
受注者名			

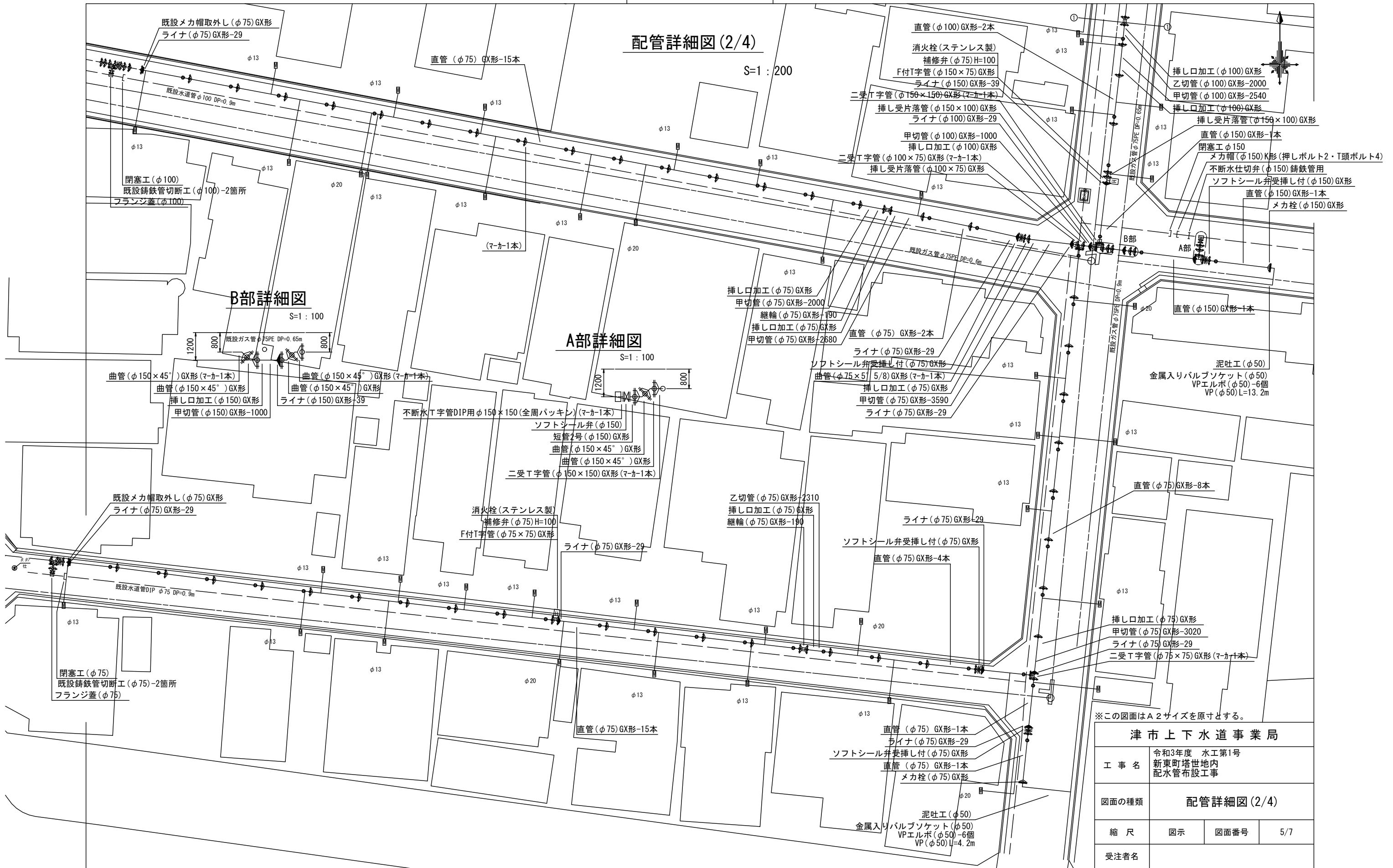
①・・・再生碎石(RC-40)

②・・・埋戻し用砂

設計図

配管詳細図(2/4)

S=1:200



B部詳細図

S=1:100

A部詳細図

S=1:100

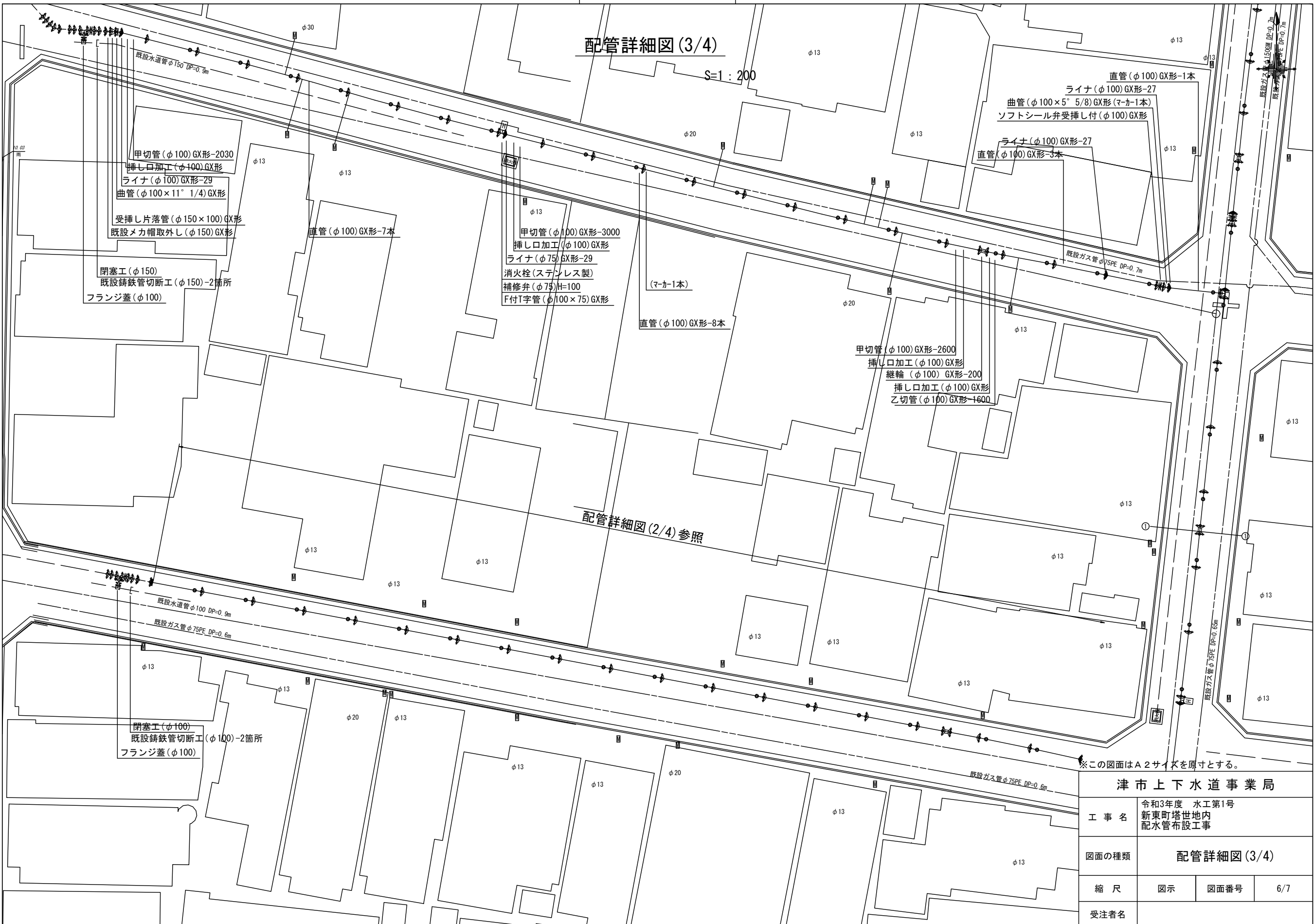
※この図面はA2サイズを原寸とする。

津市上下水道事業局			
工事名	令和3年度 水工第1号 新東町塔世地内 配水管布設工事		
図面の種類	配管詳細図(2/4)		
縮尺	図示	図面番号	5/7
受注者名			

設計図

配管詳細図(3/4)

S=1:200



配管詳細図(2/4)参照

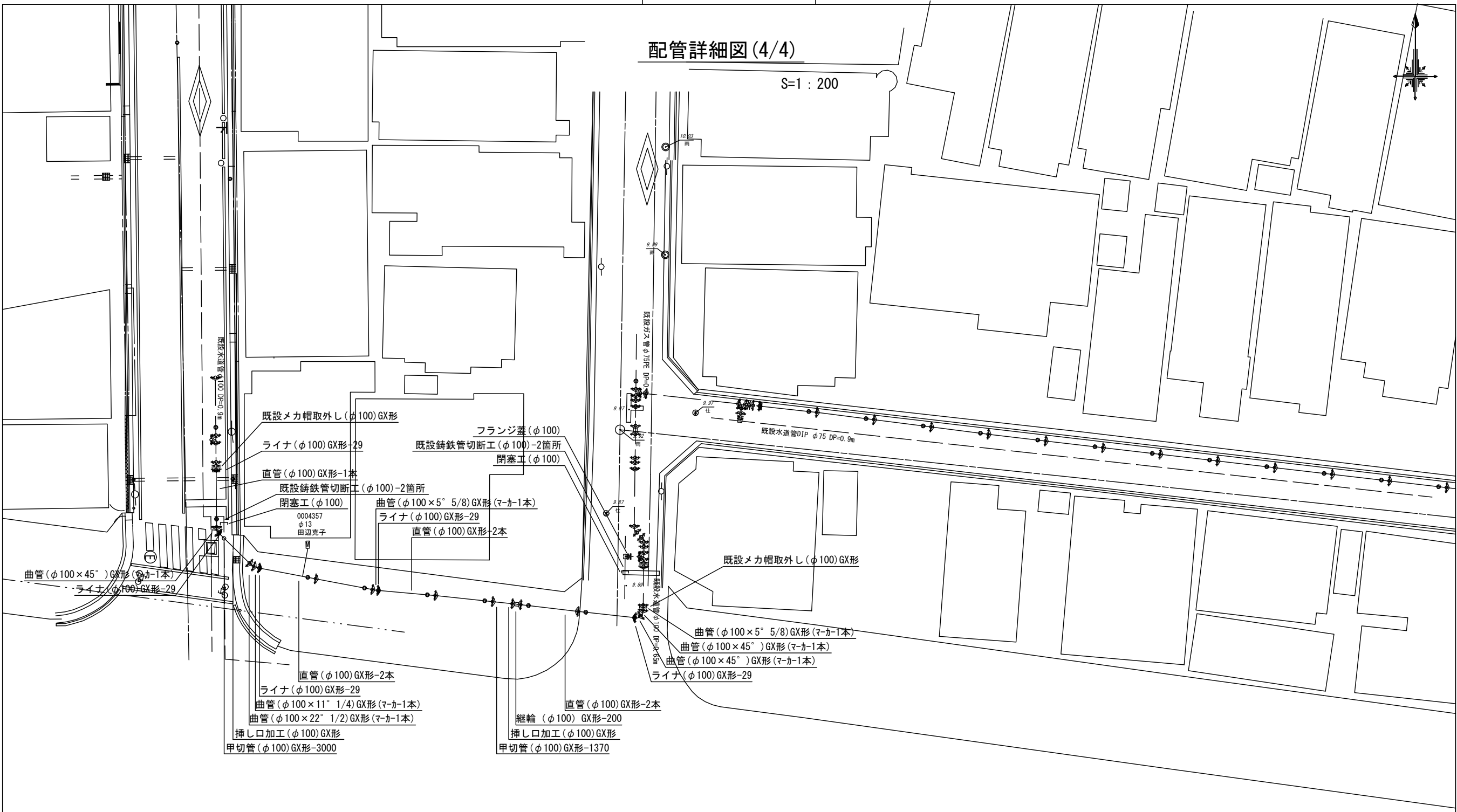
※この図面はA2サイズを原寸とする。

津市上下水道事業局			
工事名	令和3年度 水工第1号 新東町塔世地内 配水管布設工事		
図面の種類	配管詳細図(3/4)		
縮尺	図示	図面番号	6/7
受注者名			

設計図

配管詳細図(4/4)

S=1:200



※この図面はA2サイズを原寸とする。

津市上下水道事業局			
工事名	令和3年度 水工第1号 新東町塔世地内 配水管布設工事		
図面の種類	配管詳細図(4/4)		
縮尺	図示	図面番号	7/7
受注者名			

占用物件凡例

線種	名称
———	水道管(新設)
———	既設水道管
———	計画下水道管
———	既設ガス管
———	既設雨水管
.....	既設NTT