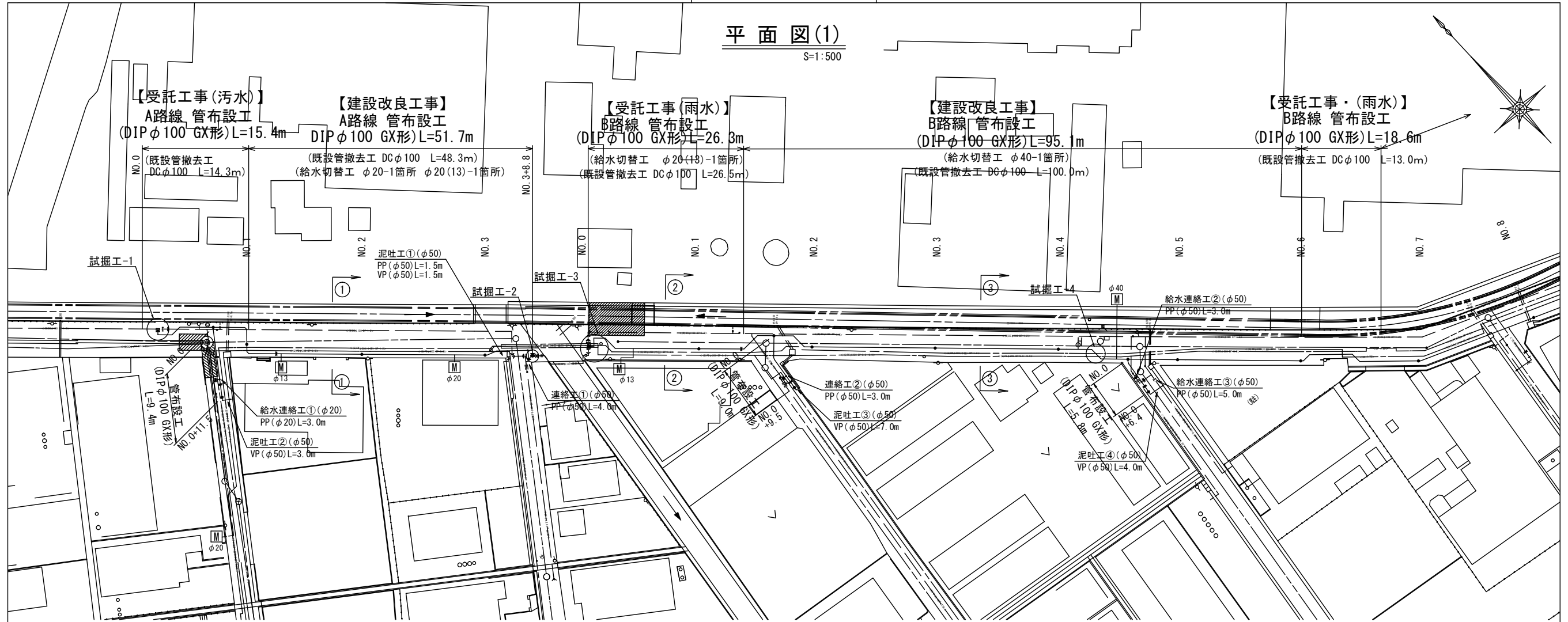


設計図

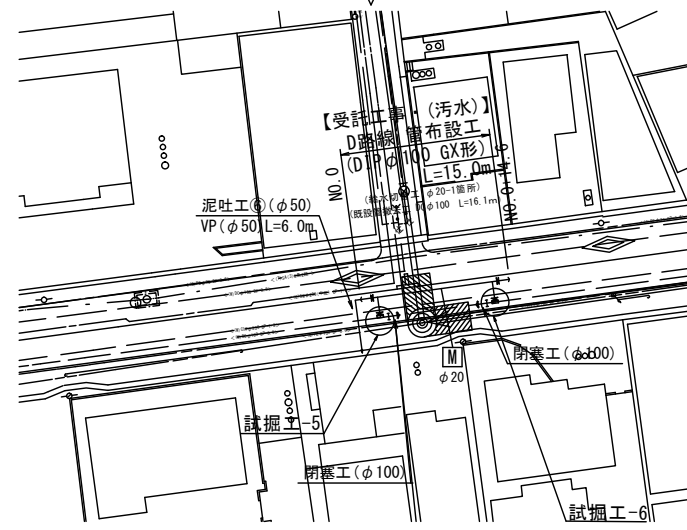
平面図(1)

S=1:500

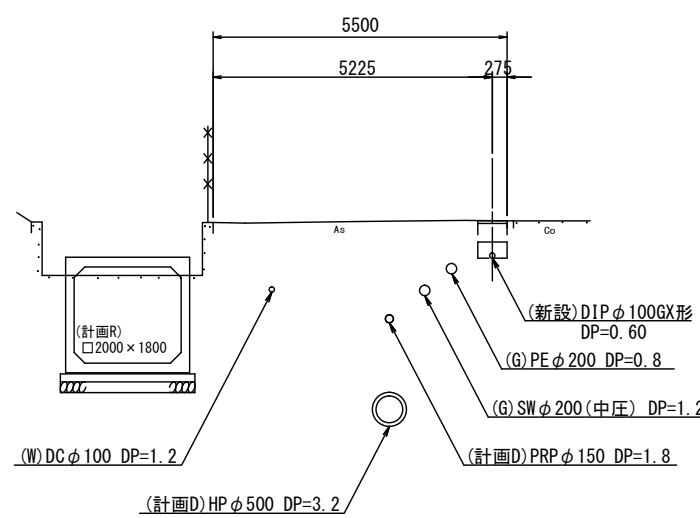


横断面図(1)

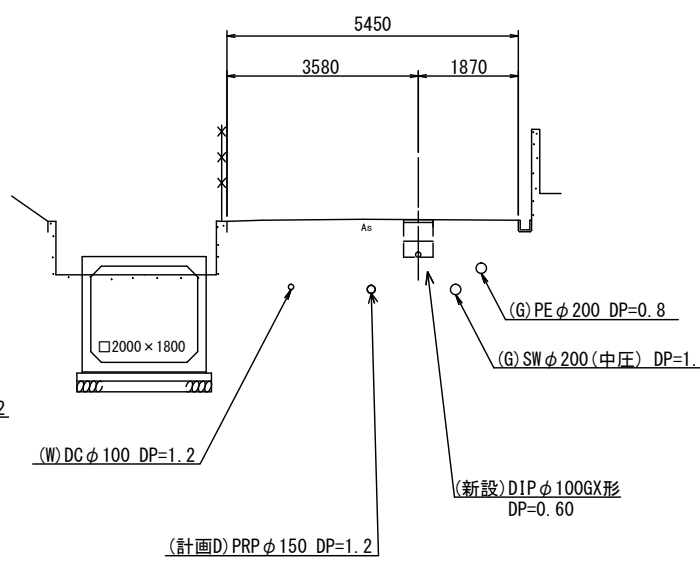
S=1:100



① - ① (A路線)



② - ② (B路線)



占用物件凡例

線種	名称
——	水道管(新設)
---	既設水道管
---	ガス
---	計画下水道
---	計画雨水管
---	NTT

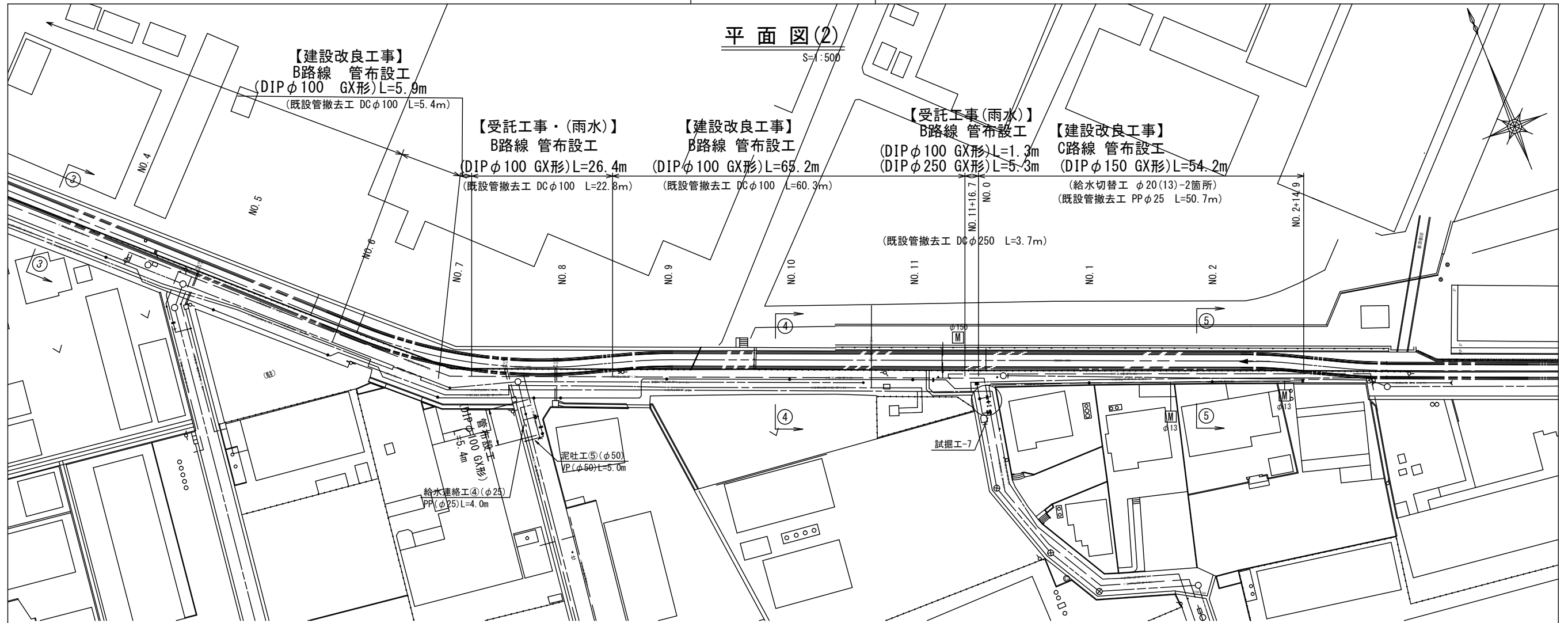
※この図面はA2サイズを原寸とする。

津市上下水道事業局			
工事名	令和3年度 水工第9号 公共下水道事業に伴う江戸橋一丁目及び 江戸橋二丁目地内配水管移設工事(仮設及び本設)		
図面の種類	平面図(1)・横断面図(1)		
縮尺	図示	図面番号	1/14
受注者名			

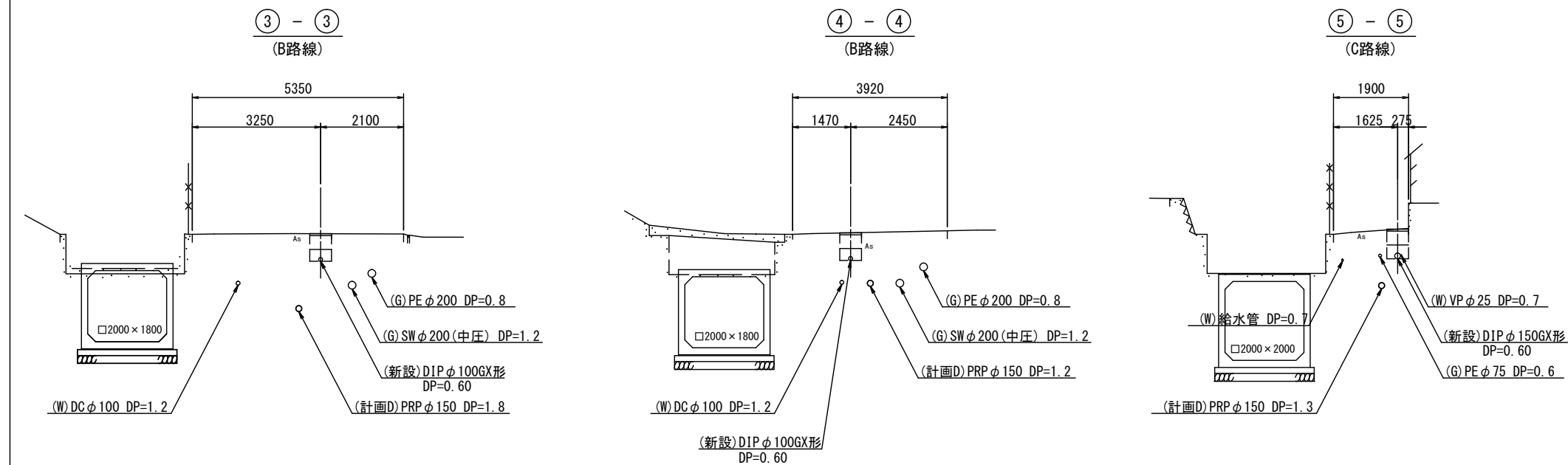
設計図

平面図(2)

S=1:500



S=1:100



線種	名称
——	水道管(新設)
---	既設水道管
---	ガス
---	計画下水管
---	計画雨水管

※この図面はA2サイズを原寸とする。

津市上下水道事業局			
工事名	令和3年度 水工第9号 公共下水道事業に伴う江戸橋一丁目及び 江戸橋二丁目内配水管移設工事(仮設及び本設)		
図面の種類	平面図(2)・横断面図(2)		
縮尺	図示	図面番号	2/14
受注者名			

設計図

平面図(3)

S=1:500

【建設改良工事】



一般国道国道23号

試掘工-8

試掘工-9

試掘工-10

試掘工-11

占用物件凡例

線種	名称
——	水道管(新設)
- - - -	既設水道管
——	ガス
——	計画下水管
——	計画雨水管
——	電気
——	NIT
——	情報BOX

※この図面はA2サイズを原寸とする。

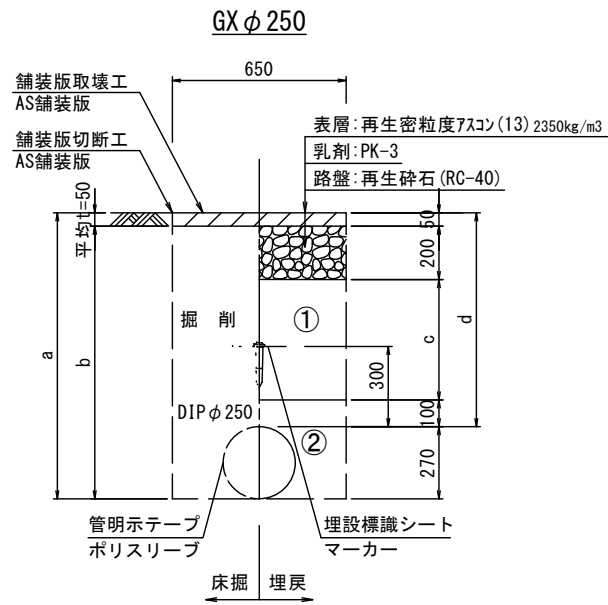
津市上下水道事業局

工事名	令和3年度 水工第9号 公共下水道事業に伴う江戸橋一丁目及び 江戸橋二丁目地内配水管移設工事(仮設及び本設)		
図面の種類	平面図(3)		
縮尺	図示	図面番号	3/14
受注者名			

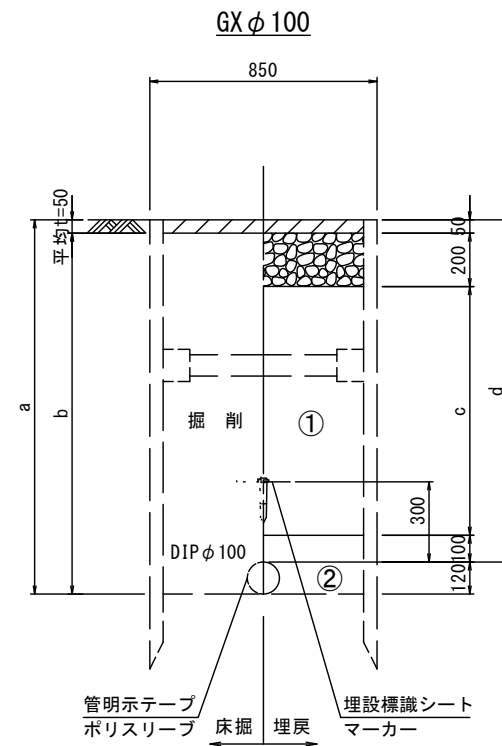
設計図

土工定規図

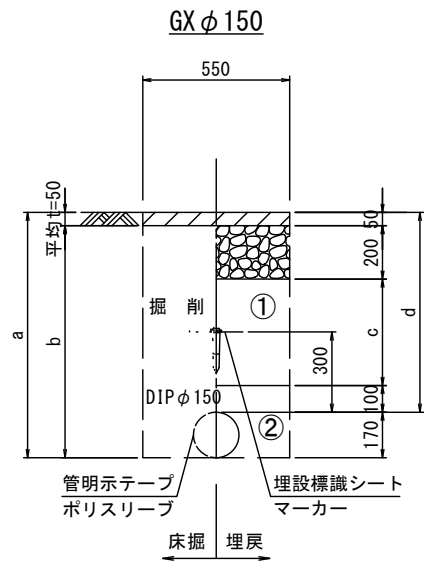
S=1:20



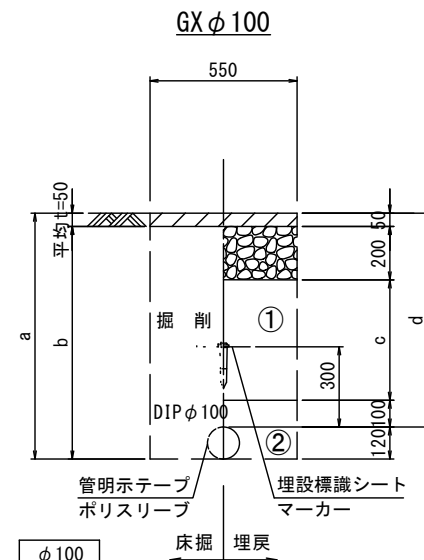
φ 250					
土被り	a	b	c	d	
1200	1470	1420	850	1200	



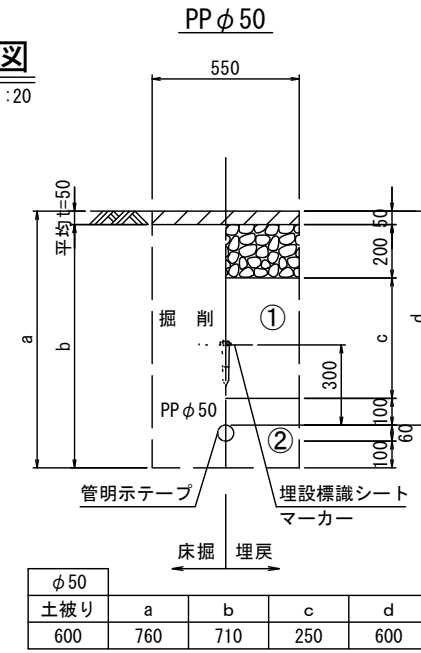
φ 100					
土被り	a	b	c	d	
1900	2020	1970	1550	1900	



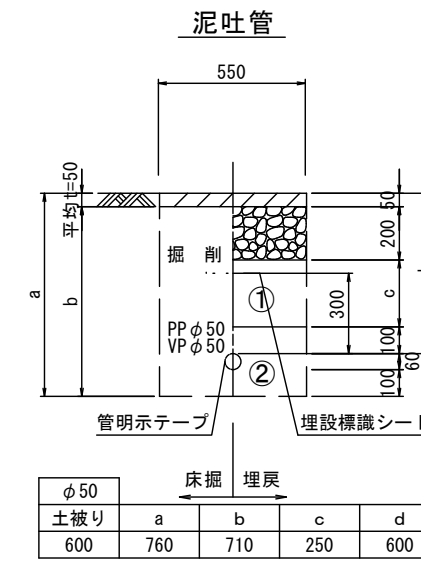
φ 150					
土被り	a	b	c	d	
600	770	720	250	600	
1200	1370	1320	850	1200	



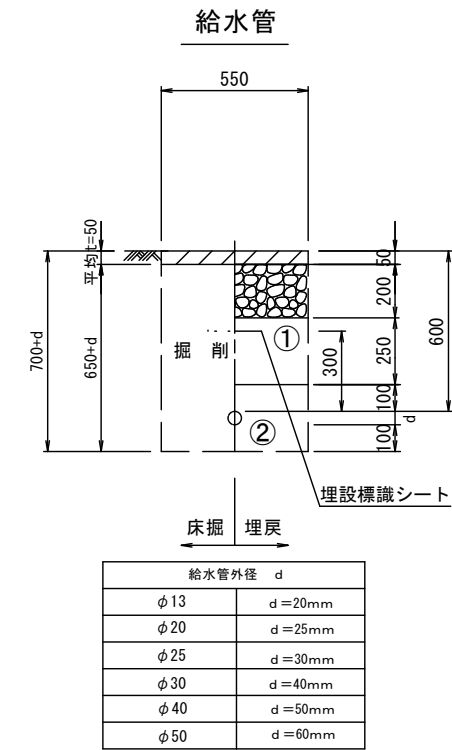
φ 100					
土被り	a	b	c	d	
600	720	670	250	600	
900	1020	970	550	900	
1200	1320	1270	850	1200	
1300	1420	1370	950	1300	



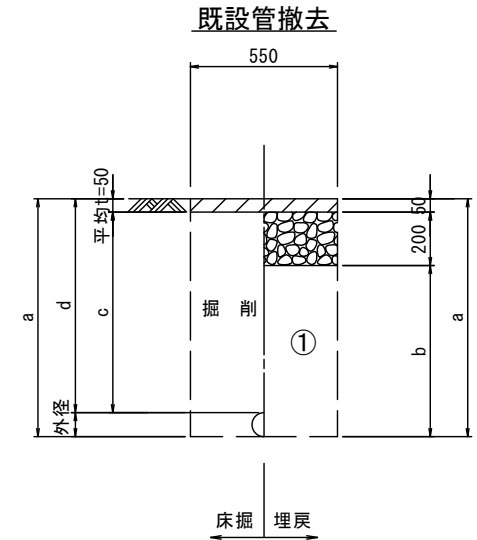
φ 50					
土被り	a	b	c	d	
600	760	710	250	600	



φ 50					
土被り	a	b	c	d	
600	760	710	250	600	



給水管外径 d	
φ 13	d = 20mm
φ 20	d = 25mm
φ 25	d = 30mm
φ 30	d = 40mm
φ 40	d = 50mm
φ 50	d = 60mm



口径	外径	土被り	a	b	c	d
φ 25	30	600	630	380	550	600
φ 100	120	1200	1320	1070	1150	1200
φ 250	270	1200	1470	1220	1150	1200

①・・・再生砕石(RC-40)

②・・・埋戻し用砂

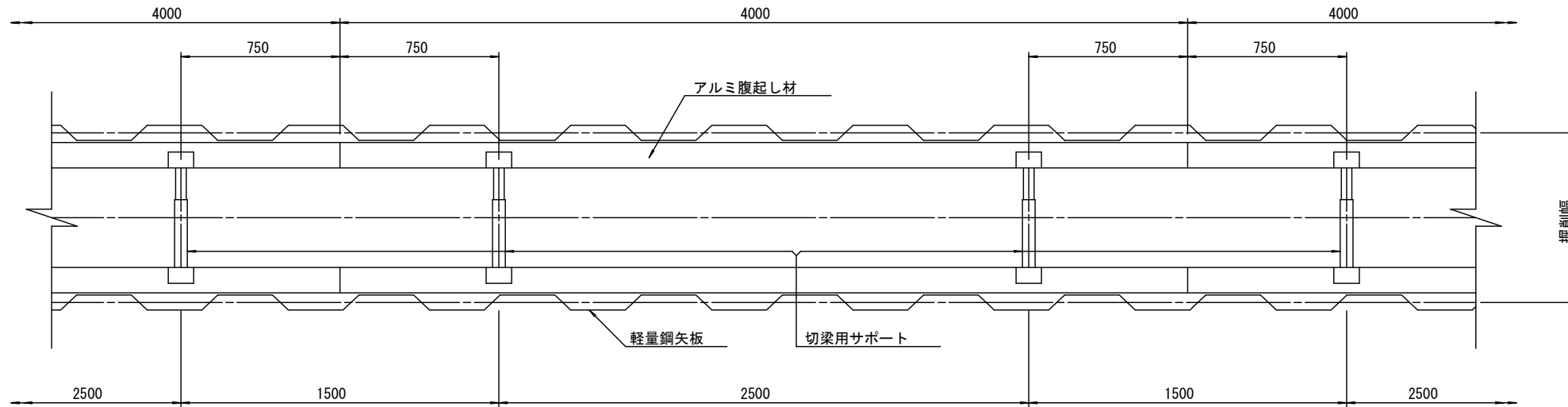
※この図面はA2サイズを原寸とする。

津市上下水道事業局			
工事名	令和3年度 水工第9号 公共下水道事業に伴う江戸橋一丁目及び 江戸橋二丁目地内配水管移設工事(仮設及び本設)		
図面の種類	土工定規図		
縮尺	図示	図面番号	4/14
受注者名			

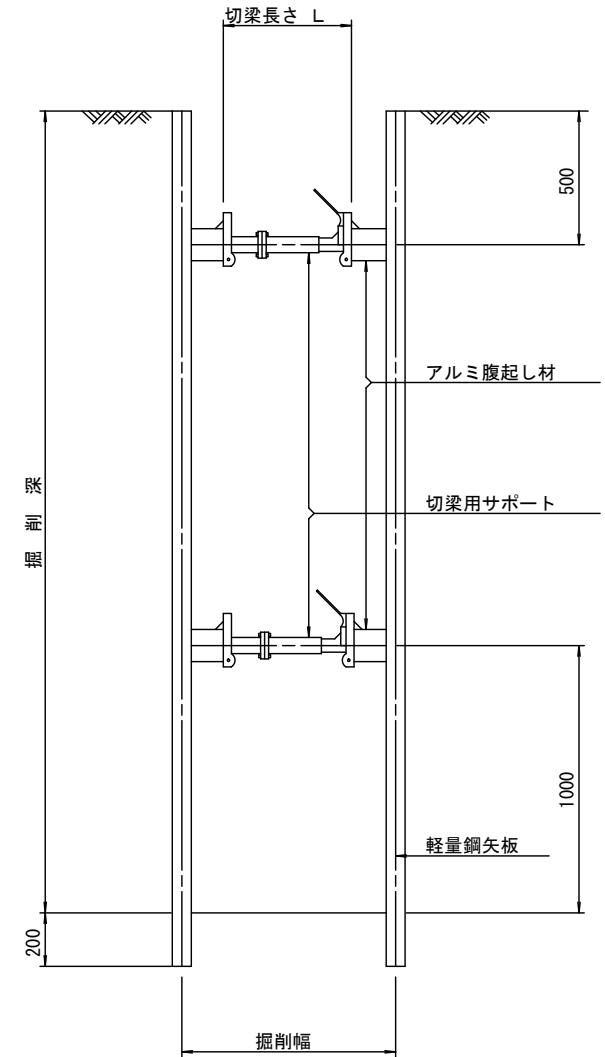
設計図

土留工標準図 (参考)
(軽量金属支保材使用の場合)

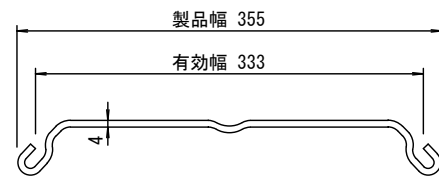
平面図
S=1/20



断面図
S=1/20



軽量鋼矢板 標準図
S=1/5



支保工段数表

掘削深 (m)	矢板長 (m)	支保工段数 (段)
$1.5 < H \leq 1.8$	2.0	1
$1.8 < H \leq 2.0$	2.5	1
$2.0 < H \leq 2.3$	2.5	2
$2.3 < H \leq 2.8$	3.0	2
$2.8 < H \leq 3.3$	3.5	2
$3.3 < H \leq 3.5$	4.0	2
$3.5 < H \leq 3.8$	4.0	3

参考

※この図面はA2サイズを原寸とする。

津市上下水道事業局			
工事名	令和3年度 水工第9号 公共下水道事業に伴う江戸橋一丁目及び 江戸橋二丁目内配水管移設工事 (仮設及び本設)		
図面の種類	土留工標準図 (軽量金属支保材使用の場合)		
縮尺	図示	図面番号	5/14
受注者名			

設計図

配管詳細図(1/6)

A路線

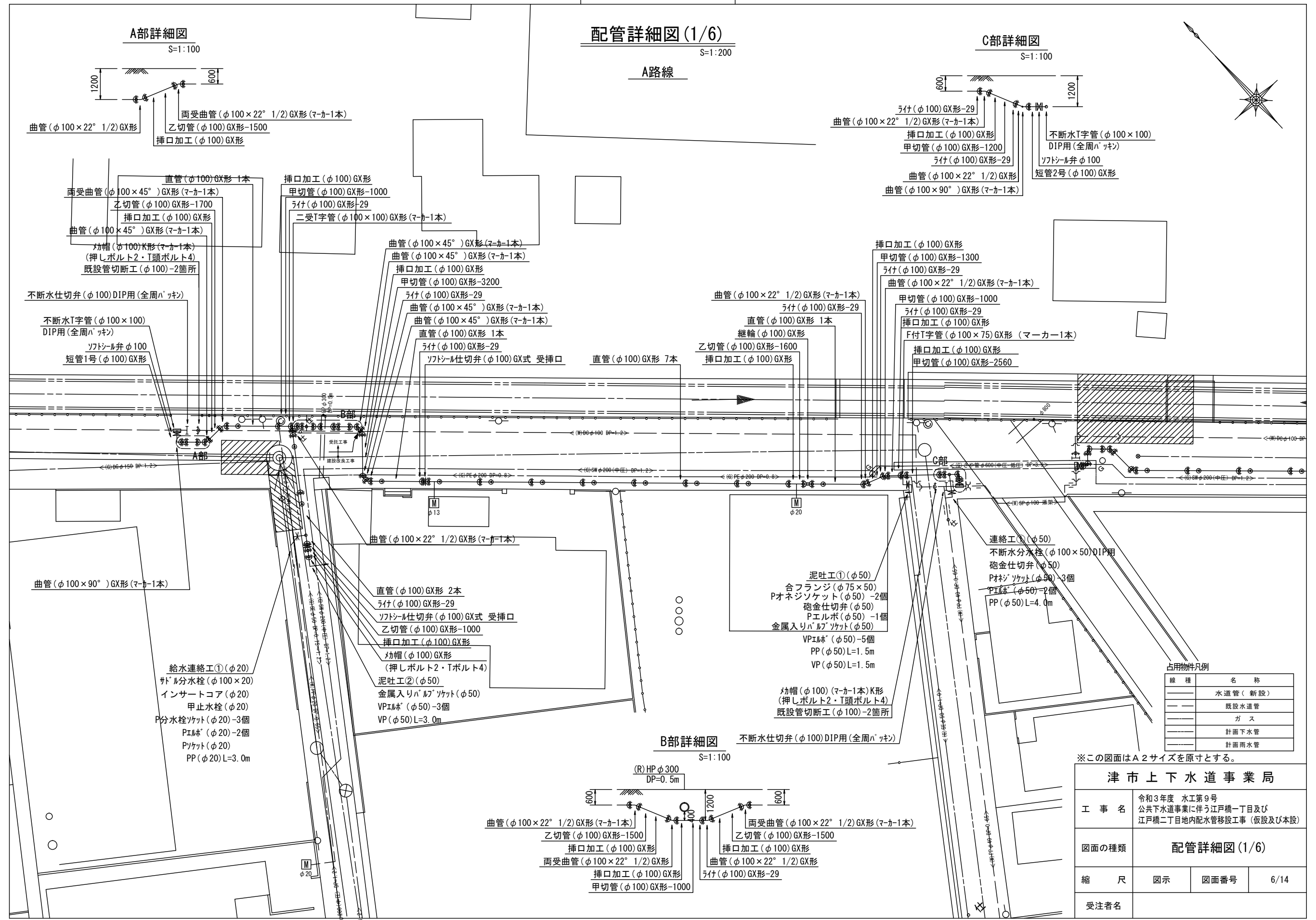
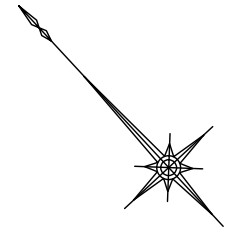
C部詳細図

S=1:200

A部詳細図

S=1:100

S=1:200



B部詳細図

S=1:100

占用物件凡例

線種	名称
——	水道管(新設)
---	既設水道管
---	ガス
---	計画下水管
---	計画雨水管

※この図面はA2サイズを原寸とする。

津市上下水道事業局

工事名	令和3年度 水工第9号 公共下水道事業に伴う江戸橋一丁目及び 江戸橋二丁目内配水管移設工事(仮設及び本設)		
図面の種類	配管詳細図(1/6)		
縮尺	図示	図面番号	6/14
受注者名			

設計図

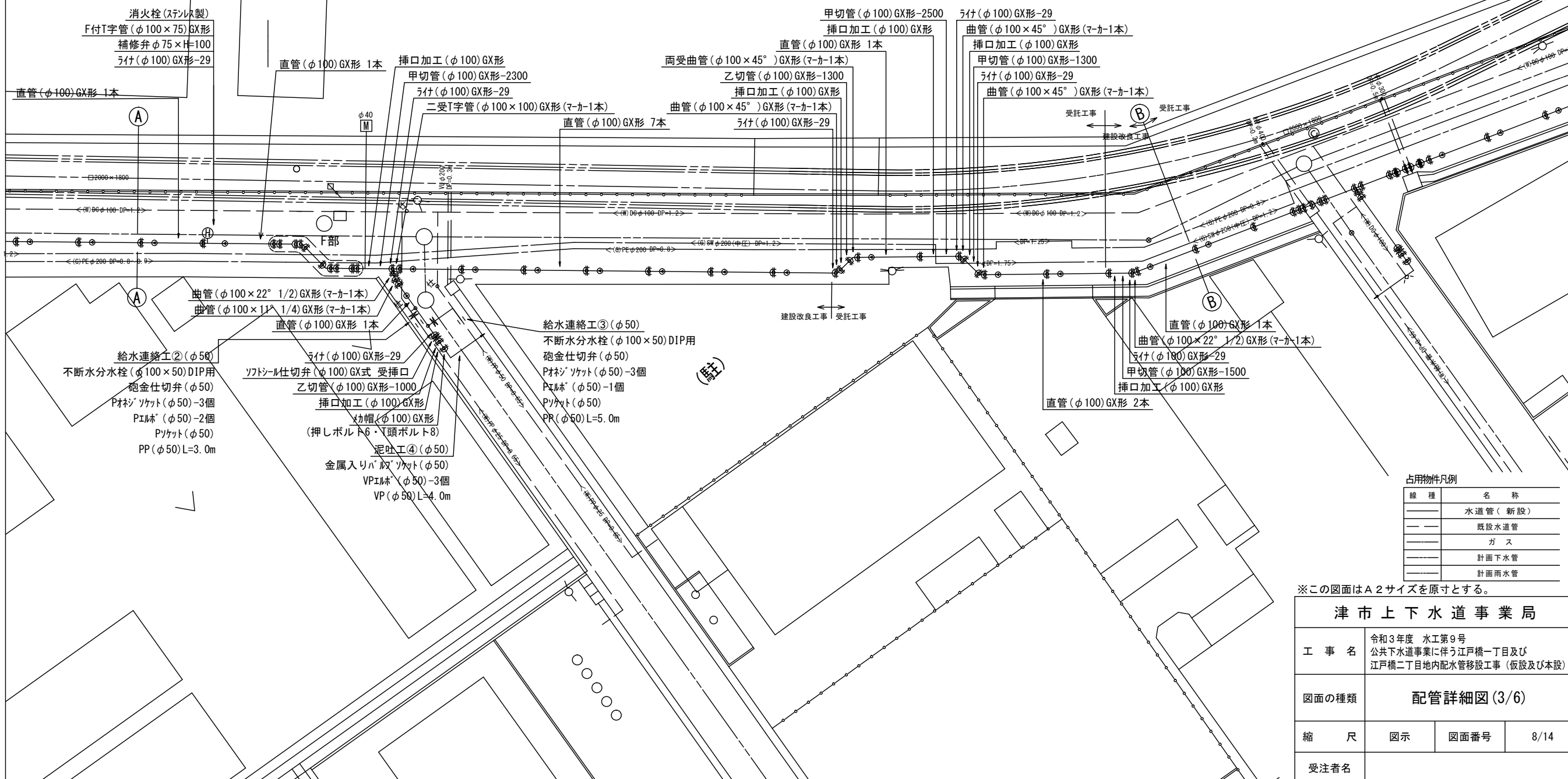
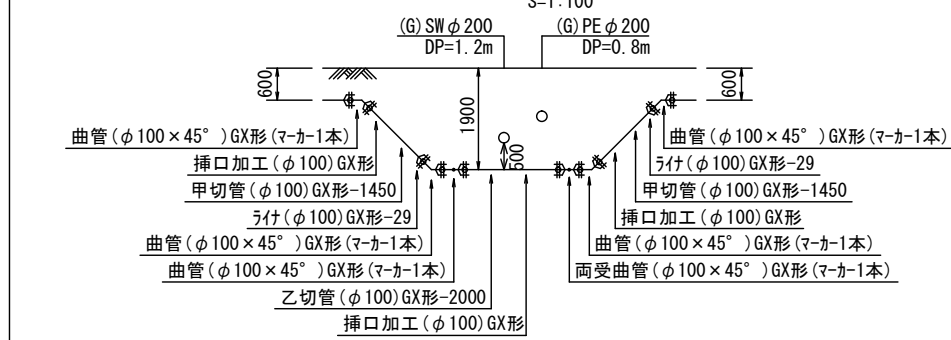
配管詳細図(3/6)

S=1:200

B路線(2/3)

F部詳細図

S=1:100



占用物件凡例

線種	名称
---	水道管(新設)
---	既設水道管
---	ガス
---	計画下水道
---	計画雨水管

※この図面はA2サイズを原寸とする。

津市上下水道事業局			
工事名	令和3年度 水工第9号 公共下水道事業に伴う江戸橋一丁目及び 江戸橋二丁目内配水管移設工事(仮設及び本設)		
図面の種類	配管詳細図(3/6)		
縮尺	図示	図面番号	8/14
受注者名			

設計図

配管詳細図(4/6)

S=1:200

B路線(3/3)

I部詳細図

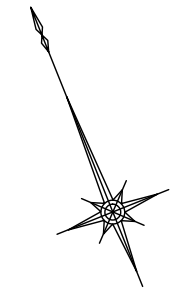
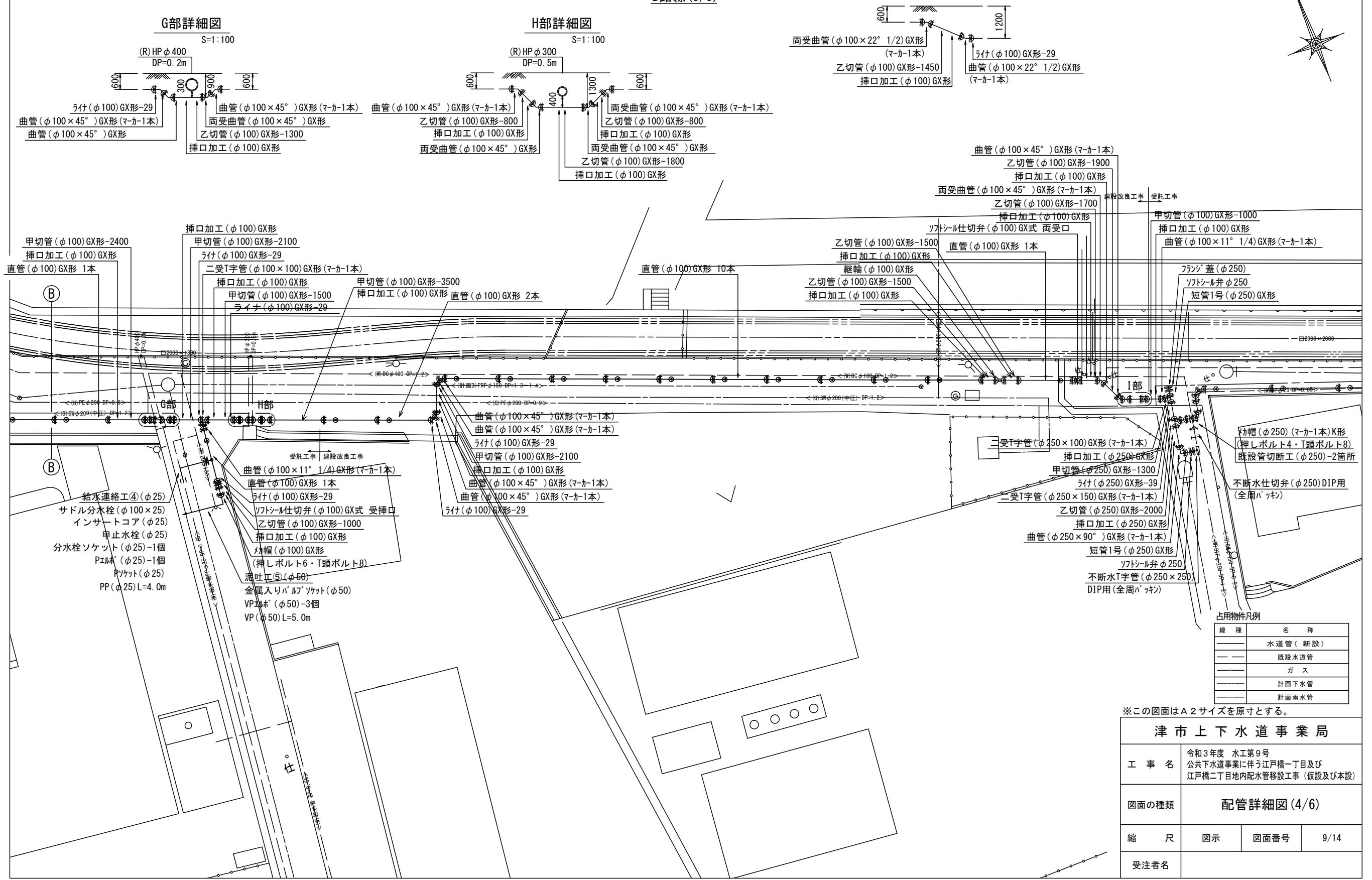
S=1:100

G部詳細図

S=1:100

H部詳細図

S=1:100



占用物件凡例

線種	名称
——	水道管(新設)
---	既設水道管
---	ガス
---	計画下水管
---	計画雨水管

※この図面はA2サイズを原寸とする。

津市上下水道事業局			
工事名	令和3年度 水工第9号 公共下水道事業に伴う江戸橋一丁目及び 江戸橋二丁目内配水管移設工事(仮設及び本設)		
図面の種類	配管詳細図(4/6)		
縮尺	図示	図面番号	9/14
受注者名			

設計図

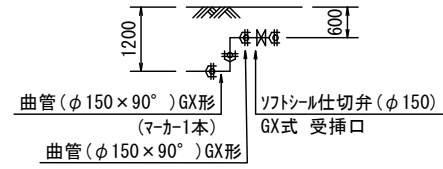
配管詳細図(5/6)

S=1:200

C路線

J部詳細図

S=1:100



将来計画
給水切替工(φ150)

直管(φ150)GX形 10本 (マカ-1本)

短管2号(φ150)GX形
ソトシ-ル弁φ150

- 曲管(φ150×45°)GX形(マカ-1本)
- 曲管(φ150×45°)GX形
- 曲管(φ150×11°1/4)GX形(マカ-1本)
- スレ(φ150)GX形-39
- 甲切管(φ150)GX形-800
- 挿口加工(φ150)GX形
- 曲管(φ150×90°)GX形(マカ-1本)

仮設管詳細図

将来計画
管布設工GX(φ75)

占用物件凡例

線種	名称
——	水道管(新設)
---	既設水道管
---	ガス
---	計画下水道
---	計画雨水管

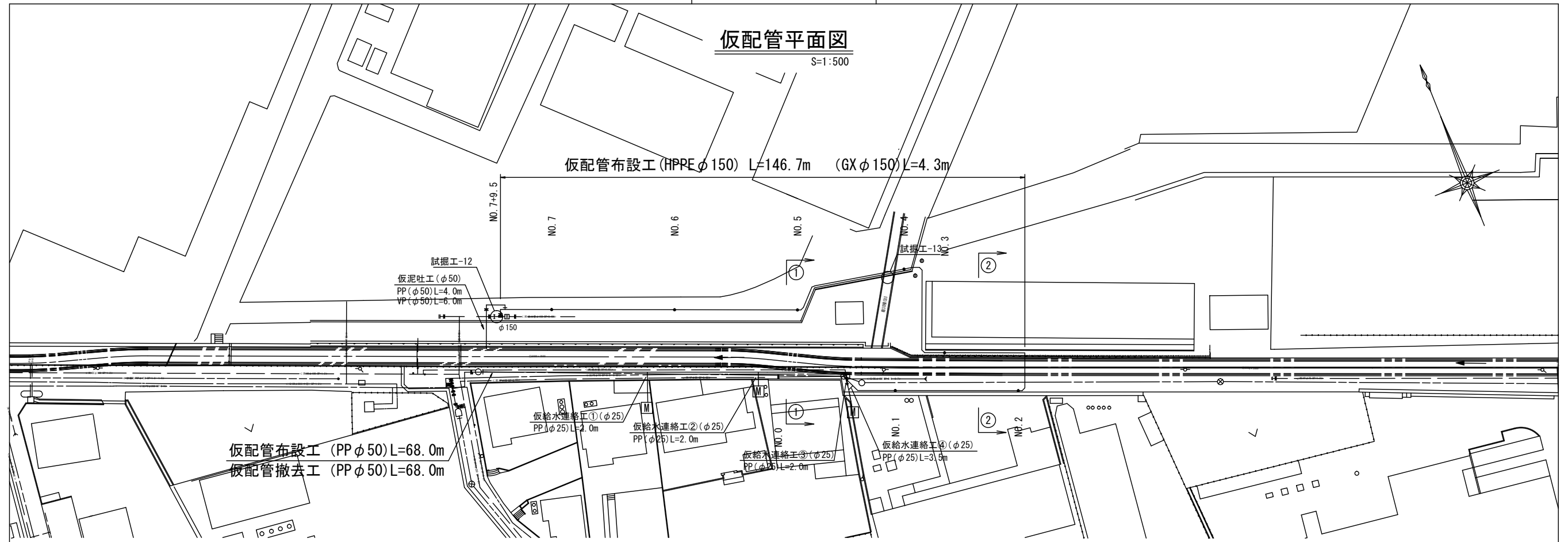
※この図面はA2サイズを原寸とする。

津市上下水道事業局			
工事名	令和3年度 水工第9号 公共下水道事業に伴う江戸橋一丁目及び 江戸橋二丁目内配水管移設工事(仮設及び本設)		
図面の種類	配管詳細図(5/6)		
縮尺	図示	図面番号	10/14
受注者名			

設計図

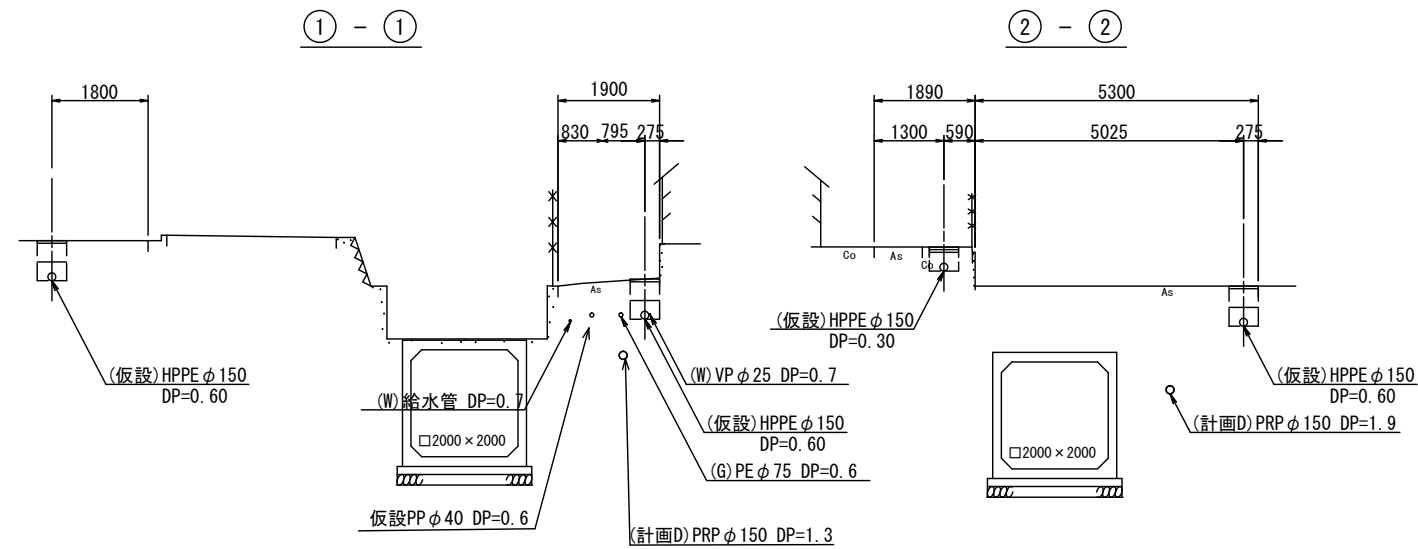
仮配管平面図

S=1:500



横断面図

S=1:100



占用物件凡例

線種	名称
——	水道管 (仮設)
---	既設水道管
----	ガス
.....	計画下水道
.....	計画雨水管

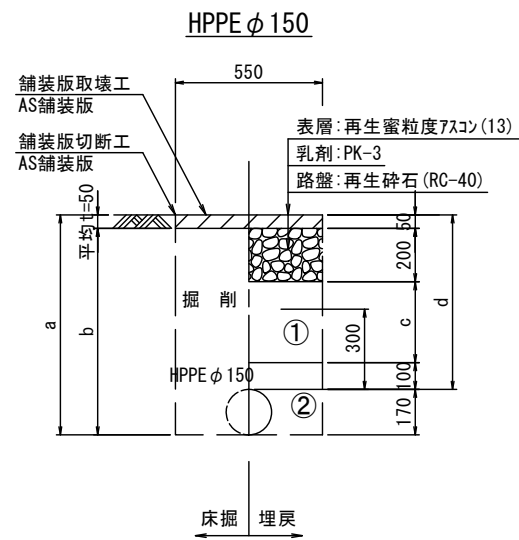
※この図面はA2サイズを原寸とする。

津市上下水道事業局			
工事名	令和3年度 水工第9号 公共下水道事業に伴う江戸橋一丁目及び 江戸橋二丁目地内配水管移設工事 (仮設及び本設)		
図面の種類	仮配管平面図・横断面図		
縮尺	図示	図面番号	12/14
受注者名			

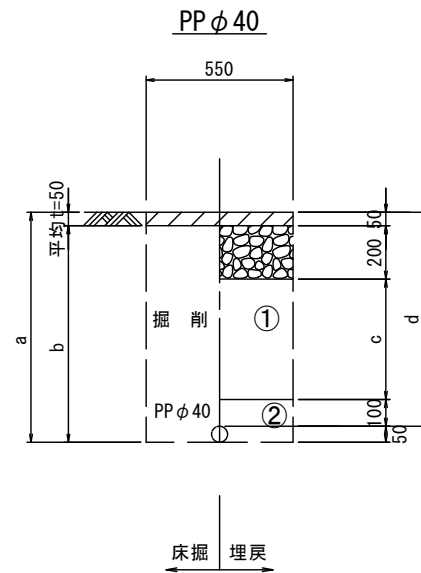
設計図

仮配管土工定規図

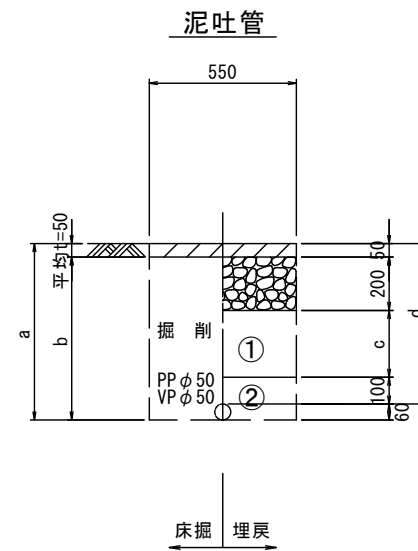
S=1:20



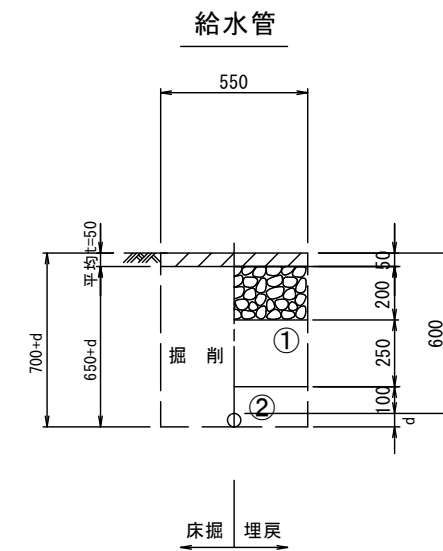
φ150				
土被り	a	b	c	d
600	770	720	250	600
800	970	920	450	800



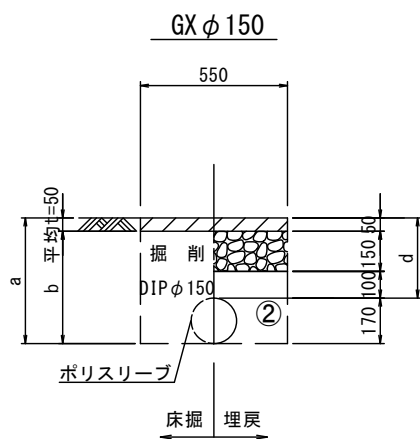
φ40				
土被り	a	b	c	d
600	750	700	250	600



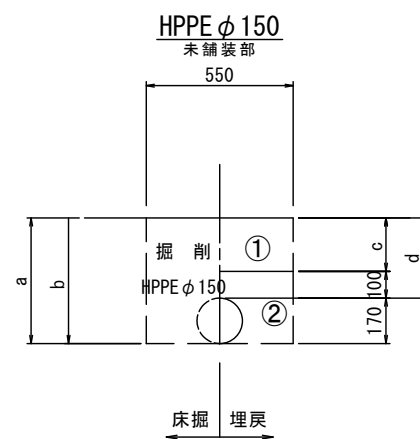
φ50				
土被り	a	b	c	d
600	760	710	250	600



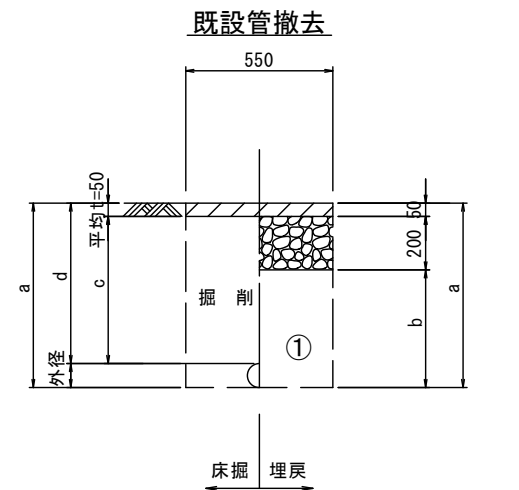
給水管外径 d	
φ13	d=20mm
φ20	d=25mm
φ25	d=30mm



φ150				
土被り	a	b	c	d
300	470	420	-	300



φ150				
土被り	a	b	c	d
300	470	470	200	300



口径	外径	土被り	a	b	c	d
φ40	50	600	650	400	550	600

- ①・・・再生砕石(RC-40)
- ②・・・埋戻し用砂

※この図面はA2サイズを原寸とする。

津市上下水道事業局			
工事名	令和3年度 水工第9号 公共下水道事業に伴う江戸橋一丁目及び 江戸橋二丁目地内配水管移設工事(仮設及び本設)		
図面の種類	仮配管土工定規図		
縮尺	図示	図面番号	13/14
受注者名			

