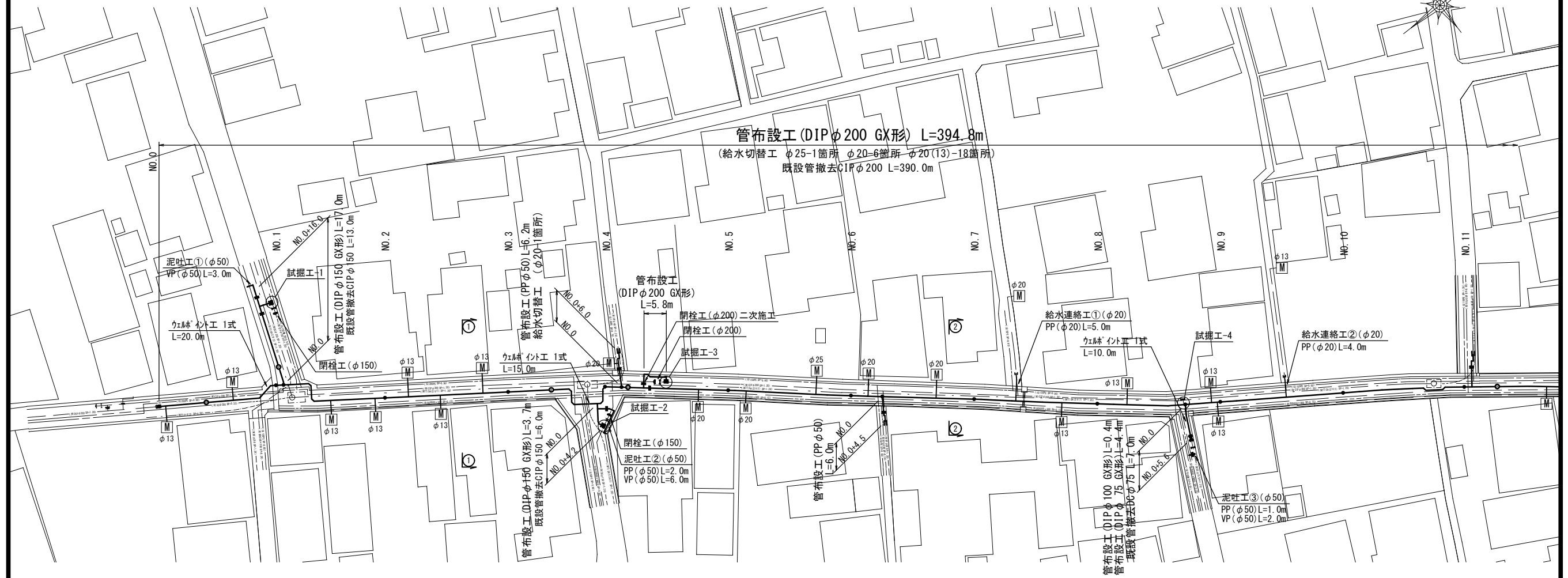


設計図

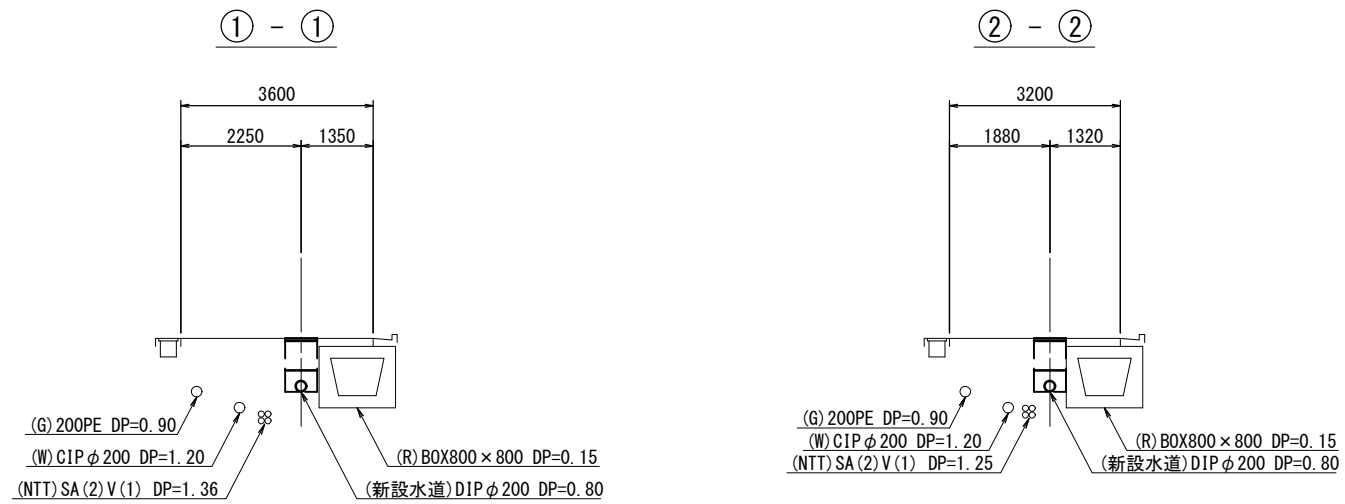
平面図(1/2)

S=1:500



横断面図(1/2)

S=1:100



占用物件凡例

線種	名称
——	水道管(新設)
---	既設水道管
----	下水道(新設)
.....	ガス
-----	雨水管
- - - -	NTT

※この図面はA2サイズを原寸とする。

津市上下水道事業局			
工事名	令和3年度 水工第6号 白塚町及び栗真町屋町地内配水管布設工事		
図面の種類	平面図・横断面図(1/2)		
縮尺	図示	図面番号	1/11
受注者名			

設計図

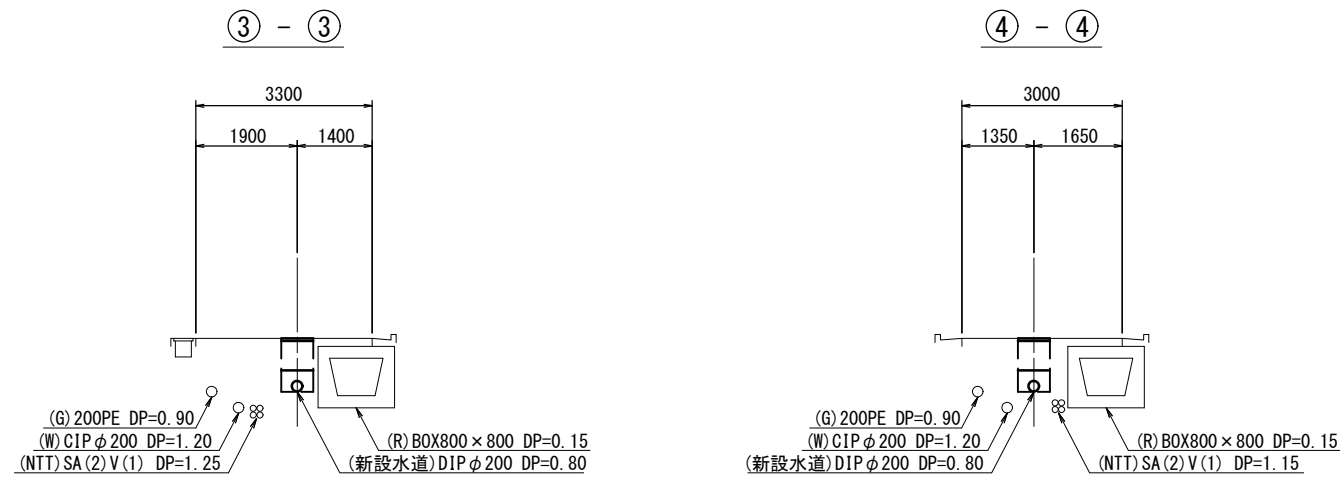
平面図(2/2)

S=1:500



横断面図(2/2)

S=1:100



占用物件凡例

線種	名称
——	水道管(新設)
---	既設水道管
----	下水道(新設)
.....	ガス
- - - -	雨水管
.....	NTT

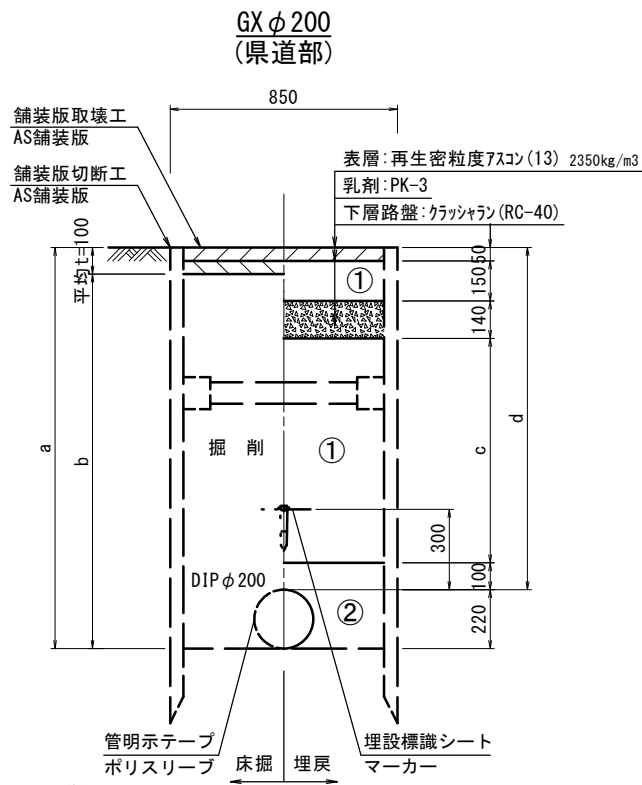
※この図面はA2サイズを原寸とする。

津市上下水道事業局			
工事名	令和3年度 水工第6号 白塚町及び栗真町屋敷地内配水管布設工事		
図面の種類	平面図・横断面図(2/2)		
縮尺	図示	図面番号	2/11
受注者名			

設計図

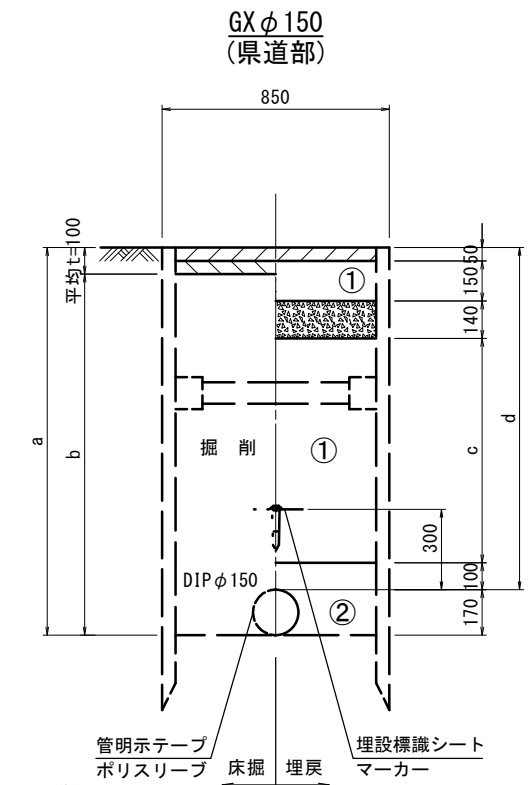
土工定規図(1/3)

S=1:20



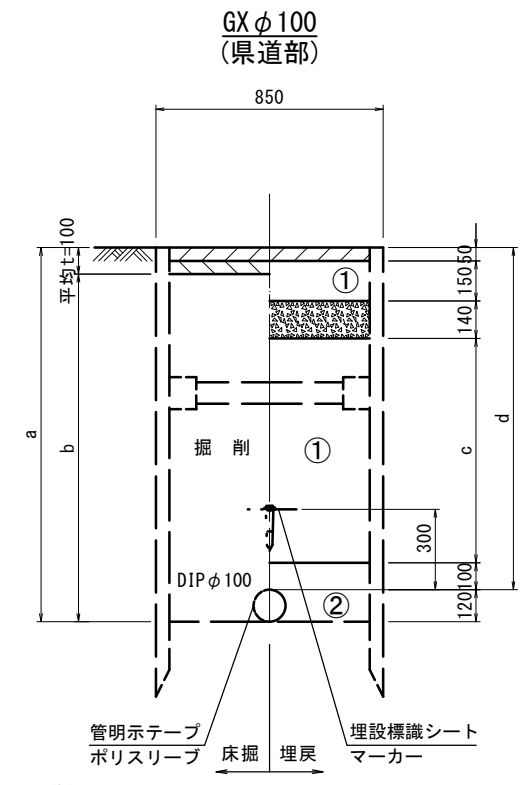
(県道部)

φ200	a	b	c	d	
土被り	1550	1770	1670	1110	1550



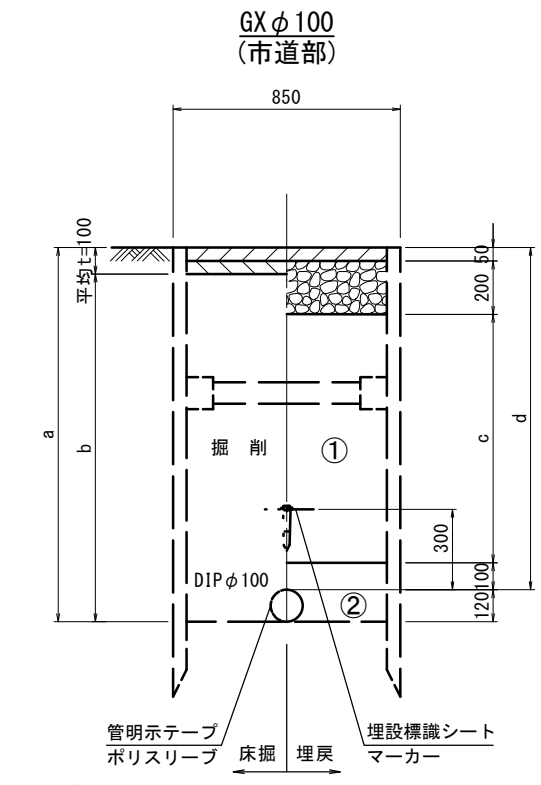
(県道部)

φ150	a	b	c	d	
土被り	1550	1720	1620	1110	1550



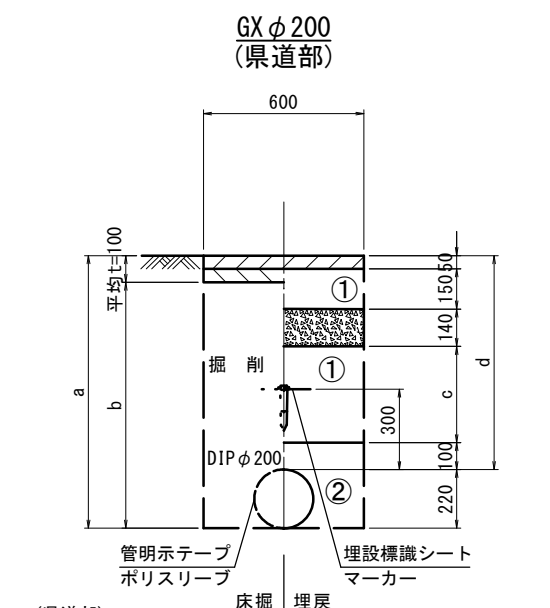
(県道部)

φ100	a	b	c	d	
土被り	1550	1670	1570	1110	1550



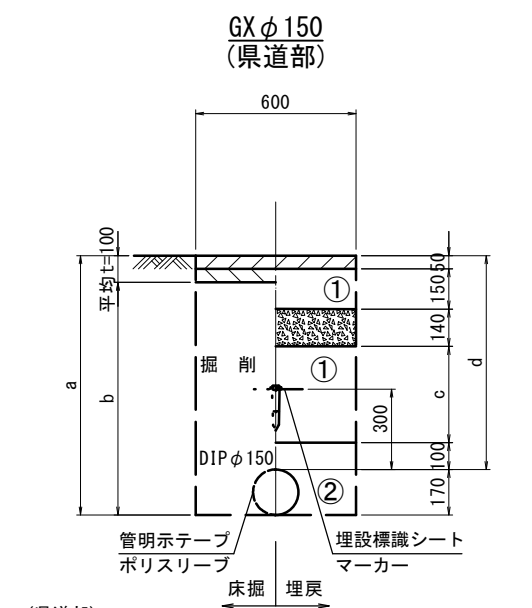
(市道部)

φ100	a	b	c	d	
土被り	1500	1620	1520	1150	1500



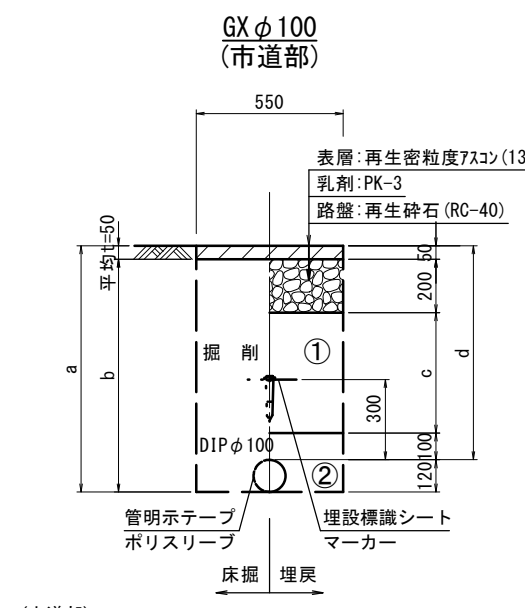
(県道部)

φ200	a	b	c	d	
土被り	800	1020	920	360	800
	1200	1420	1320	760	1200



(県道部)

φ150	a	b	c	d	
土被り	850	1020	920	410	850
	1200	1370	1270	760	1200



(市道部)

φ100	a	b	c	d	
土被り	680	800	750	330	680
	1200	1320	1270	850	1200

- ①・・・再生砕石(RC-40)
- ②・・・埋戻し用砂

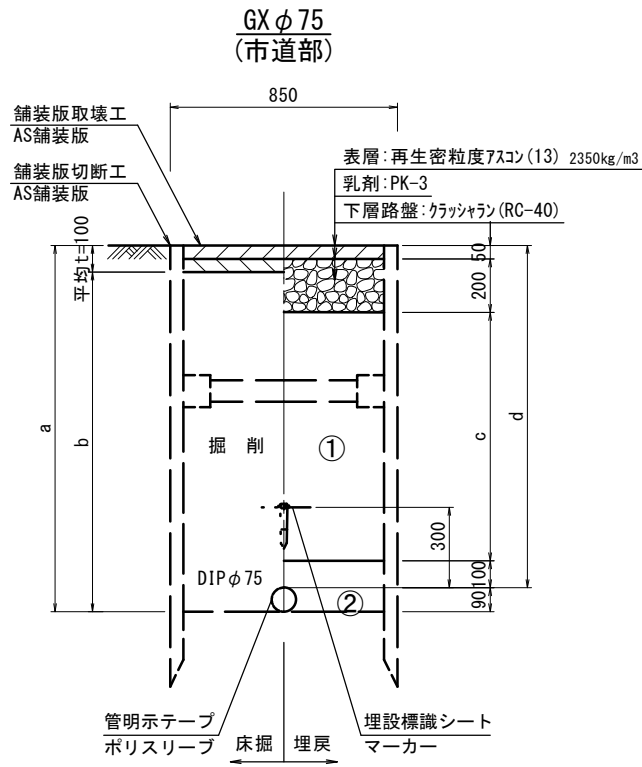
※この図面はA2サイズを原寸とする。

津市上下水道事業局			
工事名	令和3年度 水工第6号 白塚町及び栗真町屋町地内配水管布設工事		
図面の種類	土工定規図(1/3)		
縮尺	図示	図面番号	3/11
受注者名			

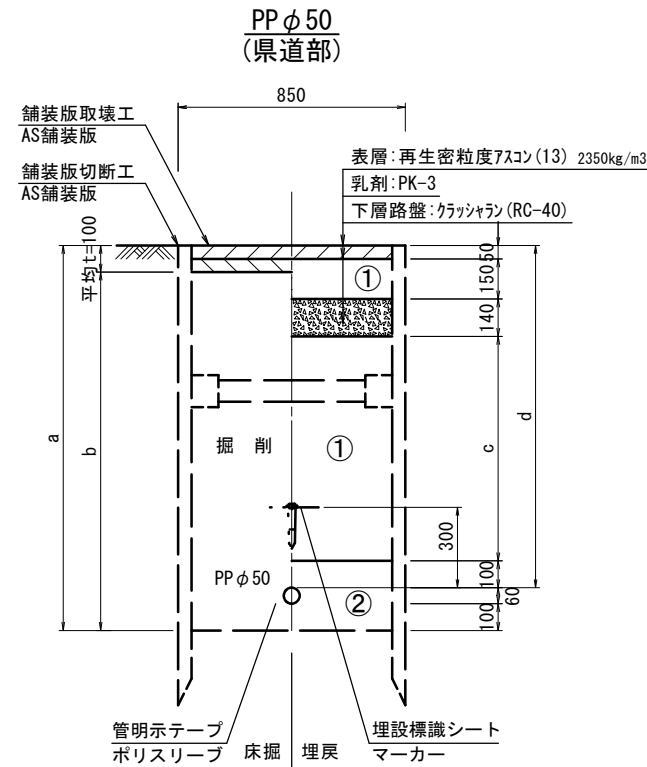
設計図

土工定規図(2/3)

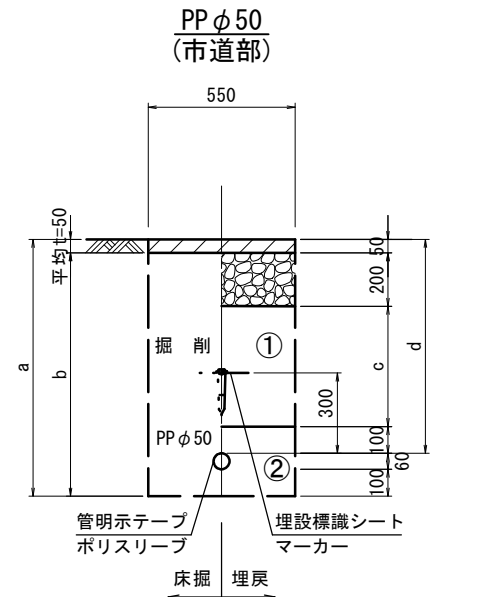
S=1:20



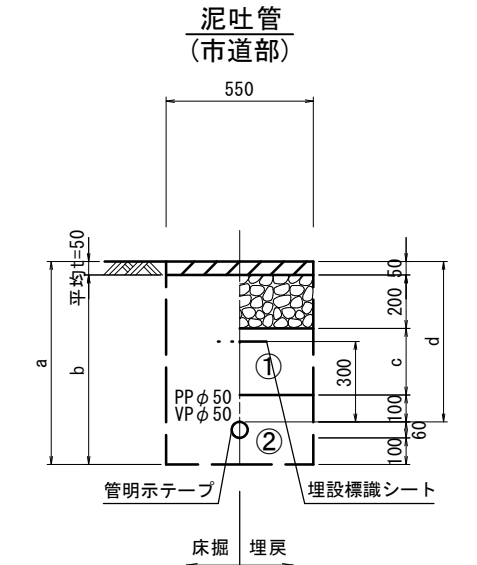
(市道部)				
φ75	a	b	c	d
土被り	1550	1640	1540	1200
	1550	1640	1540	1200



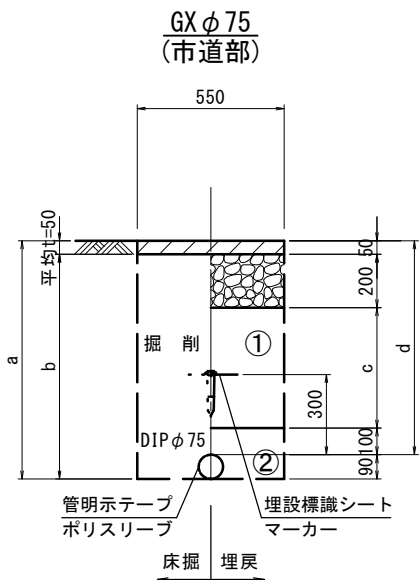
(県道部)				
φ50	a	b	c	d
土被り	1500	1660	1560	1060
	1500	1660	1560	1060



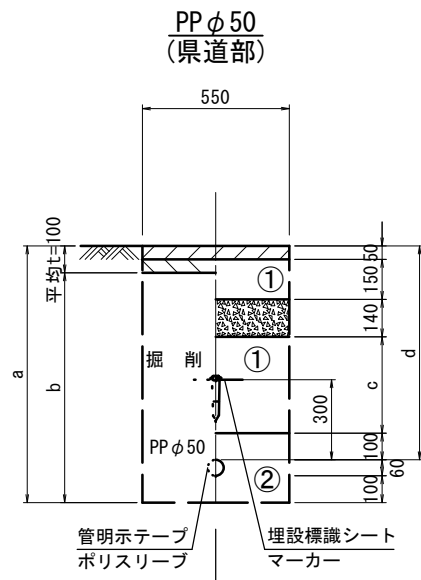
(市道部)				
φ50	a	b	c	d
土被り	1200	1360	1310	850
	1200	1360	1310	850



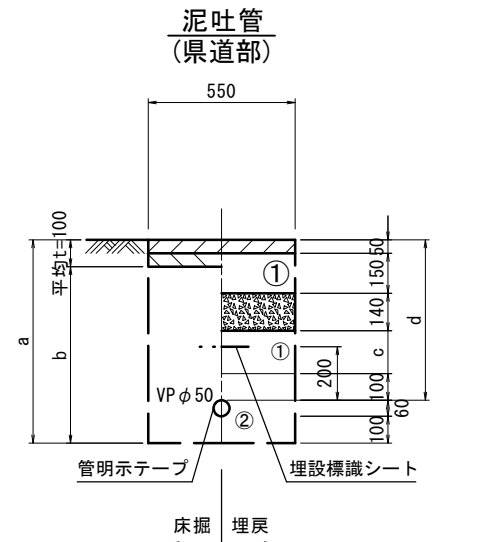
(県道部)				
φ50	a	b	c	d
土被り	600	760	710	250
	600	760	710	250



(市道部)				
φ75	a	b	c	d
土被り	1200	1290	1240	850
	1200	1290	1240	850



(県道部)				
φ50	a	b	c	d
土被り	800	960	860	360
	1200	1360	1260	760



(県道部)				
φ50	a	b	c	d
土被り	600	760	660	160
	600	760	660	160

- ①・・・再生砕石(RC-40)
- ②・・・埋戻し用砂

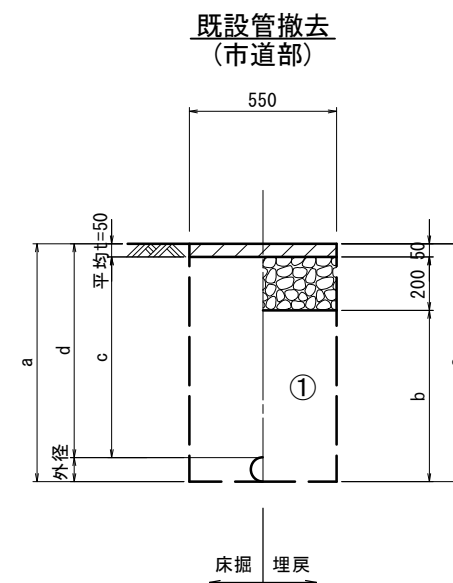
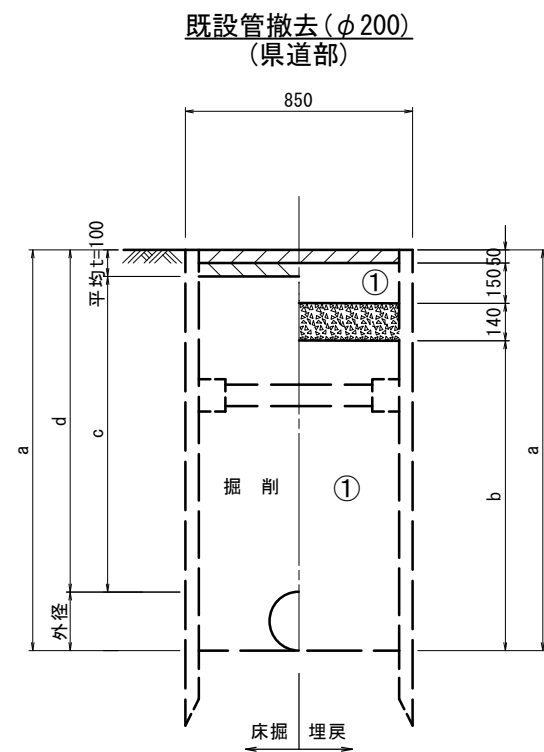
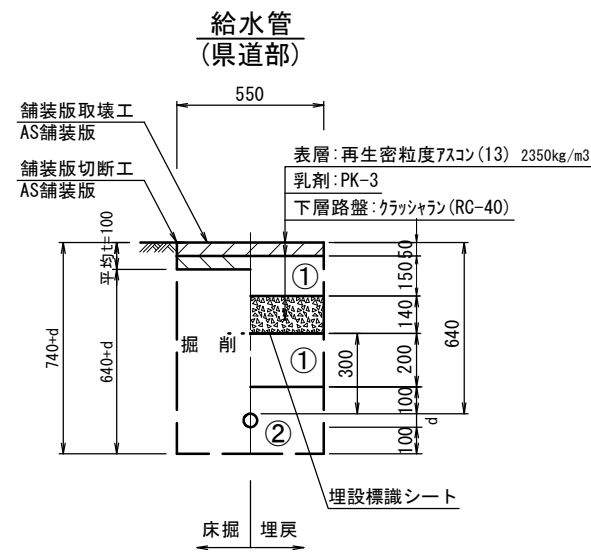
※この図面はA2サイズを原寸とする。

津市上下水道事業局			
工事名	令和3年度 水工第6号 白塚町及び栗真町屋町地内配水管布設工事		
図面の種類	土工定規図(2/3)		
縮尺	図示	図面番号	4/11
受注者名			

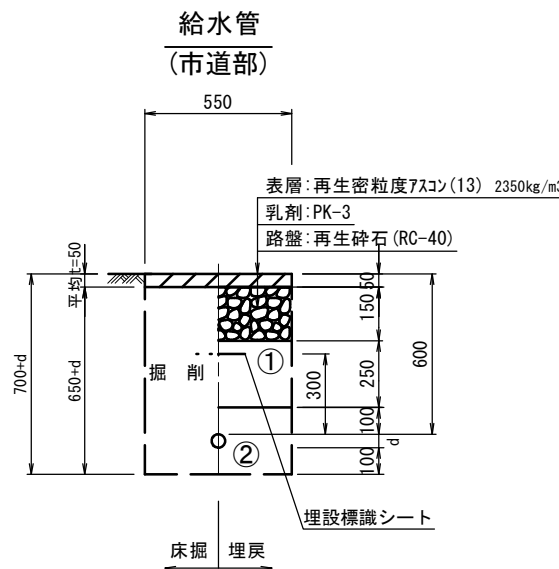
設計図

土工定規図(3/3)

S=1:20

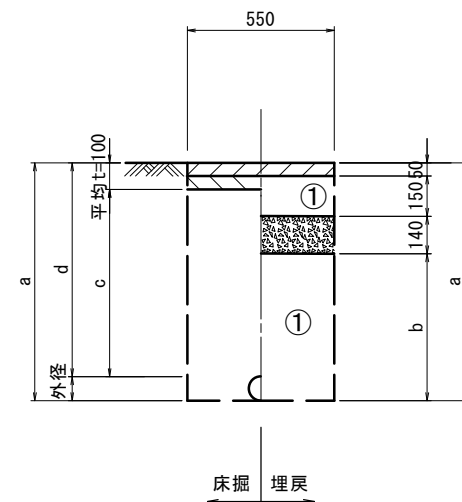


口径	外径	土被り	a	b	c	d
φ50	60	1200	1260	1010	1150	1200
φ75	90	1200	1290	1040	1150	1200
φ100	120	1200	1320	1070	1150	1200



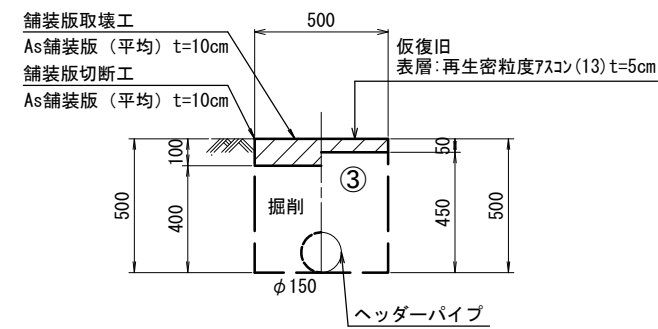
口径	外径	土被り	a	b	c	d
φ200	220	1200	1420	1080	1100	1200

既設管撤去 (φ50~150) (県道部)

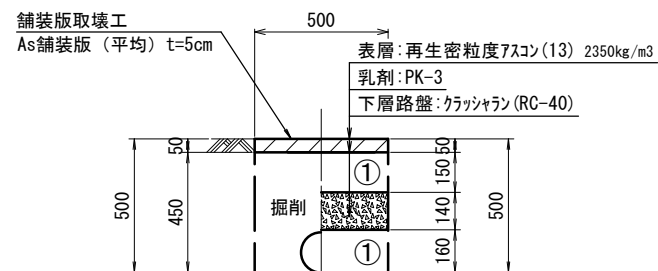


口径	外径	土被り	a	b	c	d
φ50	60	1200	1260	920	1100	1200
φ100	120	1200	1320	980	1100	1200
φ150	170	1200	1370	1030	1100	1200

ウエルポイント土工 (設置時)



ウエルポイント土工 (撤去時)



- ①・・・再生砕石(RC-40)
- ②・・・埋戻し用砂
- ③・・・流用土

給水管外径	d
φ13	d=20mm
φ20	d=25mm
φ25	d=30mm
φ30	d=40mm
φ40	d=50mm
φ50	d=60mm

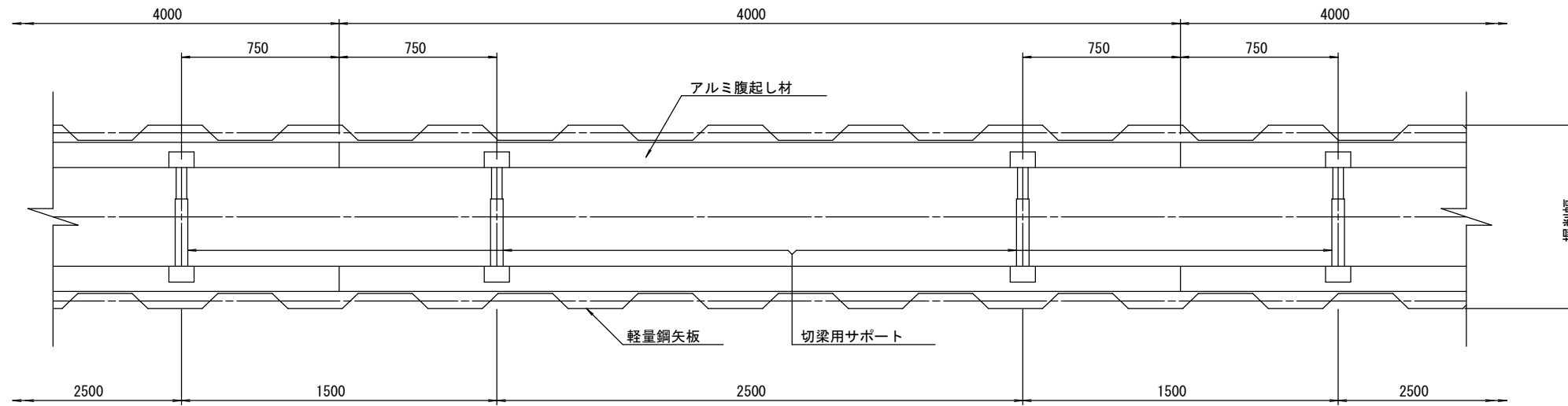
※この図面はA2サイズを原寸とする。

津市上下水道事業局			
工事名	令和3年度 水工第6号 白塚町及び栗真町屋町地内配水管布設工事		
図面の種類	土工定規図(3/3)		
縮尺	図示	図面番号	5/11
受注者名			

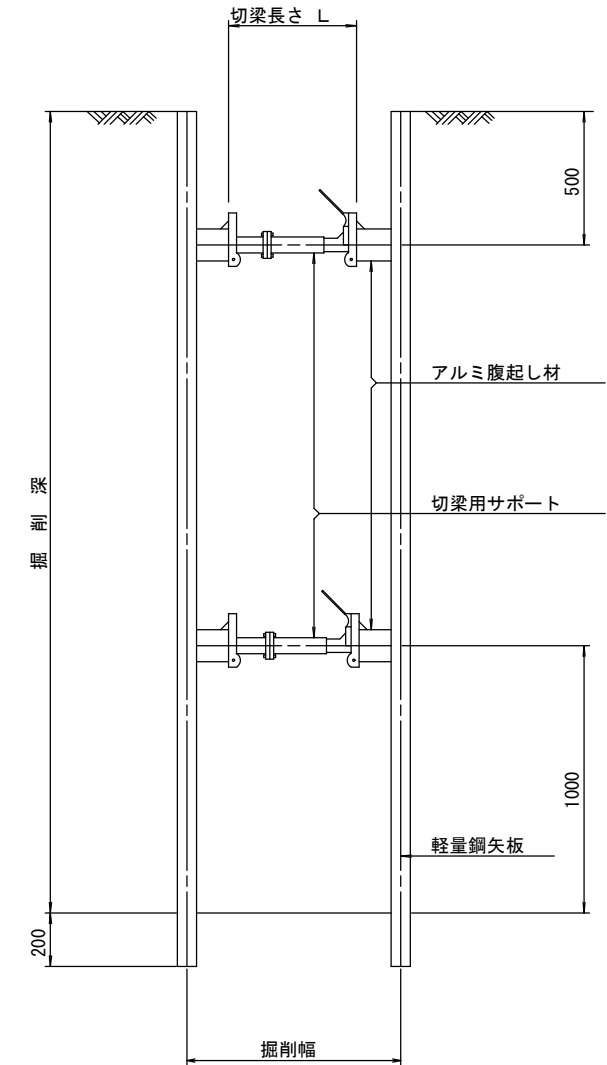
設計図

土留工標準図 (参考)
(軽量金属支保材使用の場合)

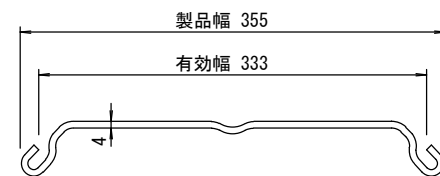
平面図
S=1/20



断面図
S=1/20



軽量鋼矢板 標準図
S=1/5



支保工段数表

掘削深 (m)	矢板長 (m)	支保工段数 (段)
$1.5 < H \leq 1.8$	2.0	1
$1.8 < H \leq 2.0$	2.5	1
$2.0 < H \leq 2.3$	2.5	2
$2.3 < H \leq 2.8$	3.0	2
$2.8 < H \leq 3.3$	3.5	2
$3.3 < H \leq 3.5$	4.0	2
$3.5 < H \leq 3.8$	4.0	3

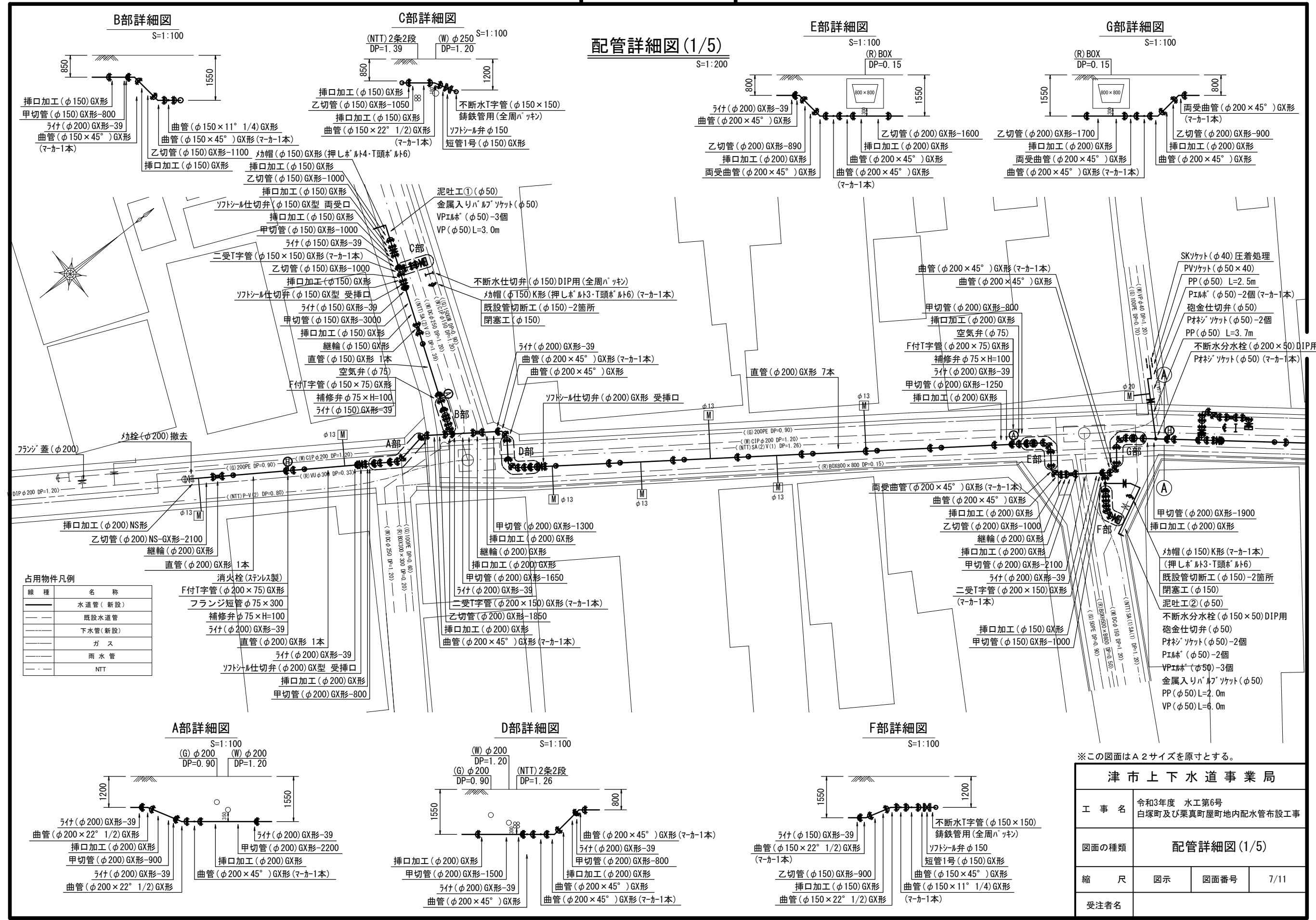
参考

※この図面はA2サイズを原寸とする。

津市上下水道事業局			
工事名	令和3年度 水工第6号 白塚町及び栗真町屋町地内配水管布設工事		
図面の種類	土留工標準図 (軽量金属支保材使用の場合)		
縮尺	図示	図面番号	6/11
受注者名			

設計図

配管詳細図(1/5)



B部詳細図
S=1:100

C部詳細図
S=1:100

E部詳細図
S=1:100

G部詳細図
S=1:100

A部詳細図
S=1:100

D部詳細図
S=1:100

F部詳細図
S=1:100

占用物件凡例

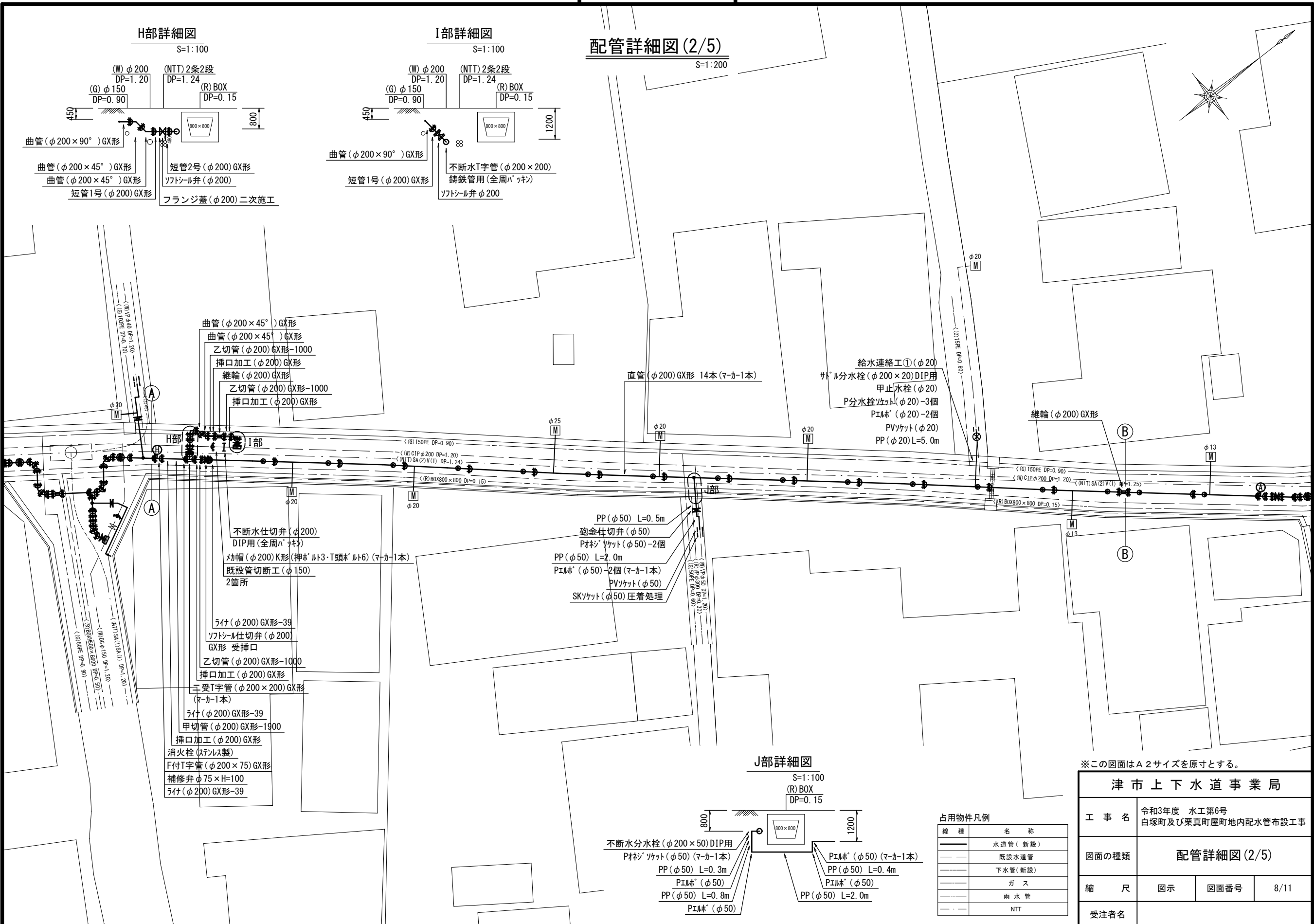
線種	名称
——	水道管(新設)
---	既設水道管
----	下水管(新設)
----	ガス
----	雨水管
----	NTT

※この図面はA2サイズを原寸とする。

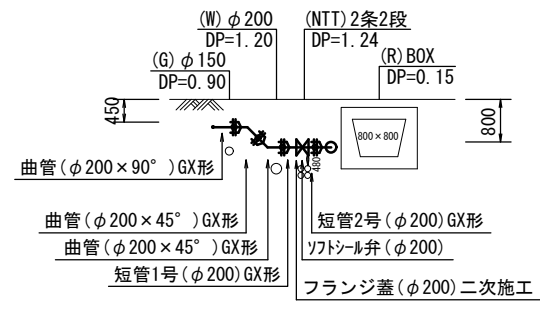
津市上下水道事業局			
工事名	令和3年度 水工第6号 白塚町及び栗真町屋町地内配水管布設工事		
図面の種類	配管詳細図(1/5)		
縮尺	図示	図面番号	7/11
受注者名			

設計図

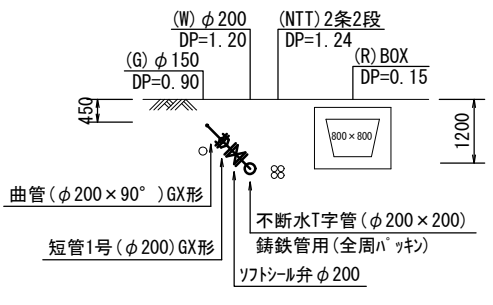
配管詳細図 (2/5)



H部詳細図
S=1:100

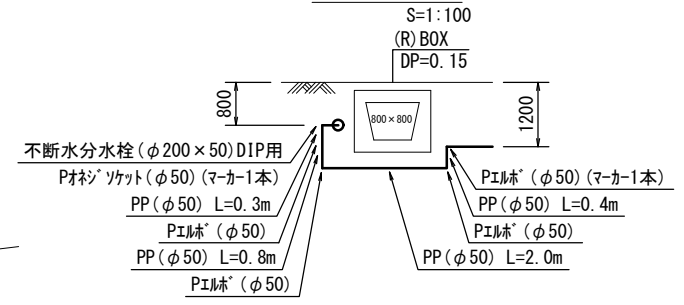


I部詳細図
S=1:100



S=1:200

J部詳細図
S=1:100



占用物件凡例

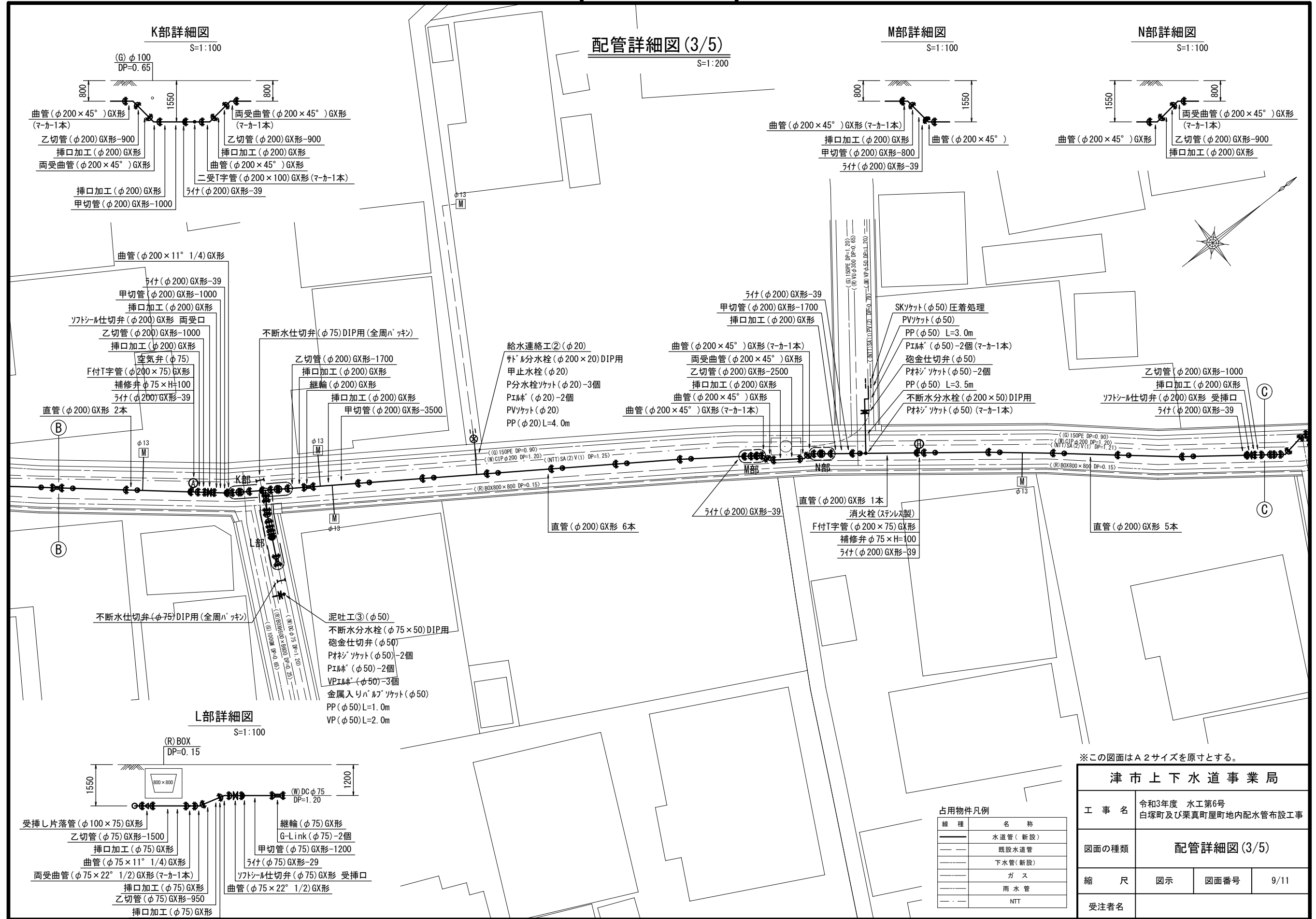
線種	名称
——	水道管(新設)
---	既設水道管
----	下水管(新設)
.....	ガス
-----	雨水管
.....	NTT

※この図面はA2サイズを原寸とする。

津市上下水道事業局			
工事名	令和3年度 水工第6号 白塚町及び栗真町屋敷地内配水管布設工事		
図面の種類	配管詳細図(2/5)		
縮尺	図示	図面番号	8/11
受注者名			

設計図

配管詳細図 (3/5)



K部詳細図

S=1:100

M部詳細図

S=1:100

N部詳細図

S=1:100

L部詳細図

S=1:100

給水連絡工② (φ20)

サトメ分水栓 (φ200×20) DIP用

甲止水栓 (φ20)

P分水栓ソケット (φ20)-3個

PEルネ (φ20)-2個

PVソケット (φ20)

PP (φ20) L=4.0m

SKソケット (φ50) 圧着処理

PVソケット (φ50)

PP (φ50) L=3.0m

PEルネ (φ50)-2個 (マ-カ1本)

砲金仕切弁 (φ50)

ボネジソケット (φ50)-2個

PP (φ50) L=3.5m

不断水分水栓 (φ200×50) DIP用

ボネジソケット (φ50) (マ-カ1本)

泥吐工③ (φ50)

不断水分水栓 (φ75×50) DIP用

砲金仕切弁 (φ50)

ボネジソケット (φ50)-2個

PEルネ (φ50)-2個

VPルネ (φ50)-3個

金属入りバネソケット (φ50)

PP (φ50) L=1.0m

VP (φ50) L=2.0m

※この図面はA2サイズを原寸とする。

津市上下水道事業局

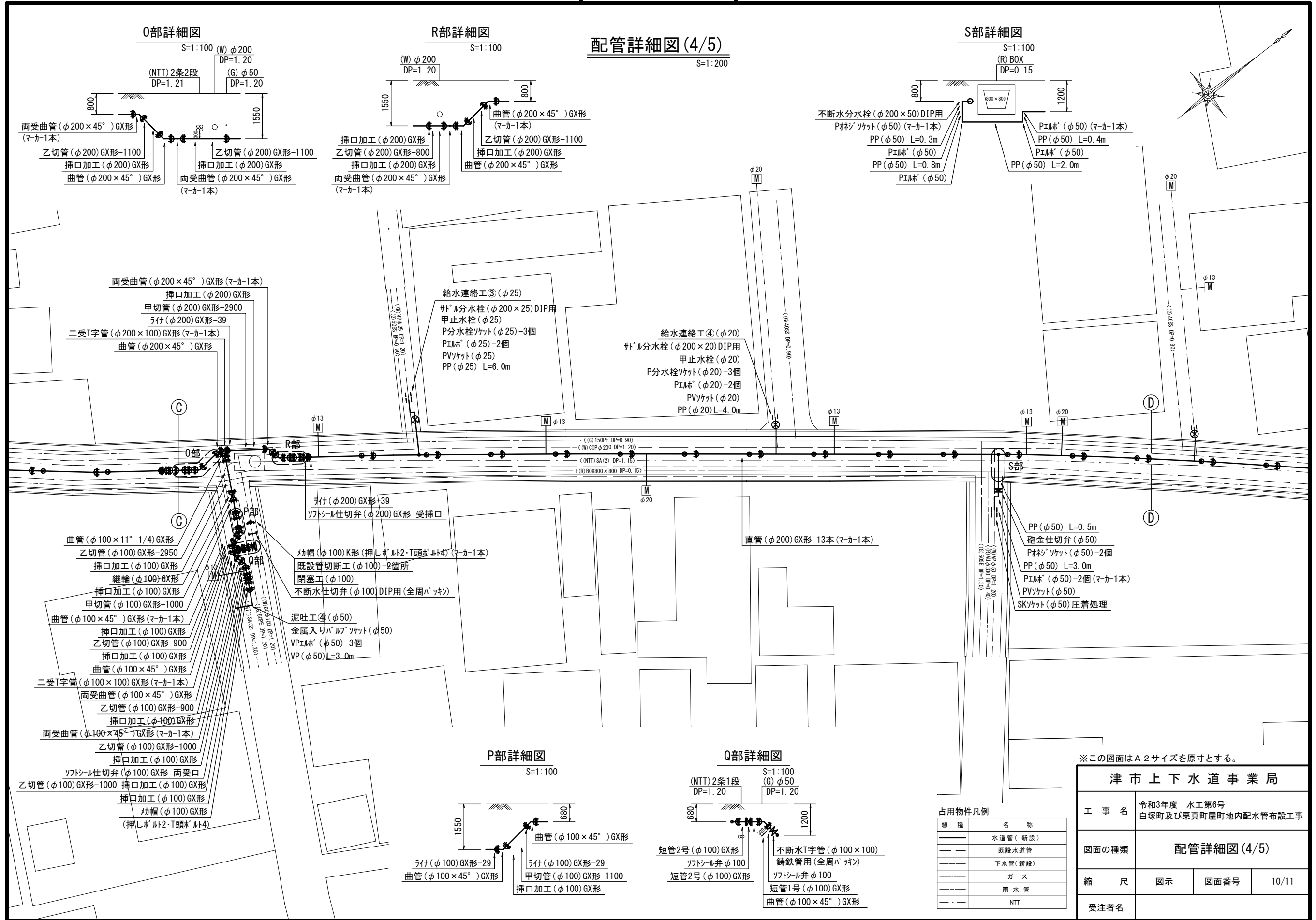
工事名	令和3年度 水工第6号 白塚町及び栗真町屋敷地内配水管布設工事		
図面の種類	配管詳細図 (3/5)		
縮尺	図示	図面番号	9/11
受注者名			

占用物件凡例

線種	名称
—	水道管 (新設)
---	既設水道管
---	下水管 (新設)
---	ガス
---	雨水管
---	NTT

設計図

配管詳細図(4/5)



※この図面はA2サイズを原寸とする。

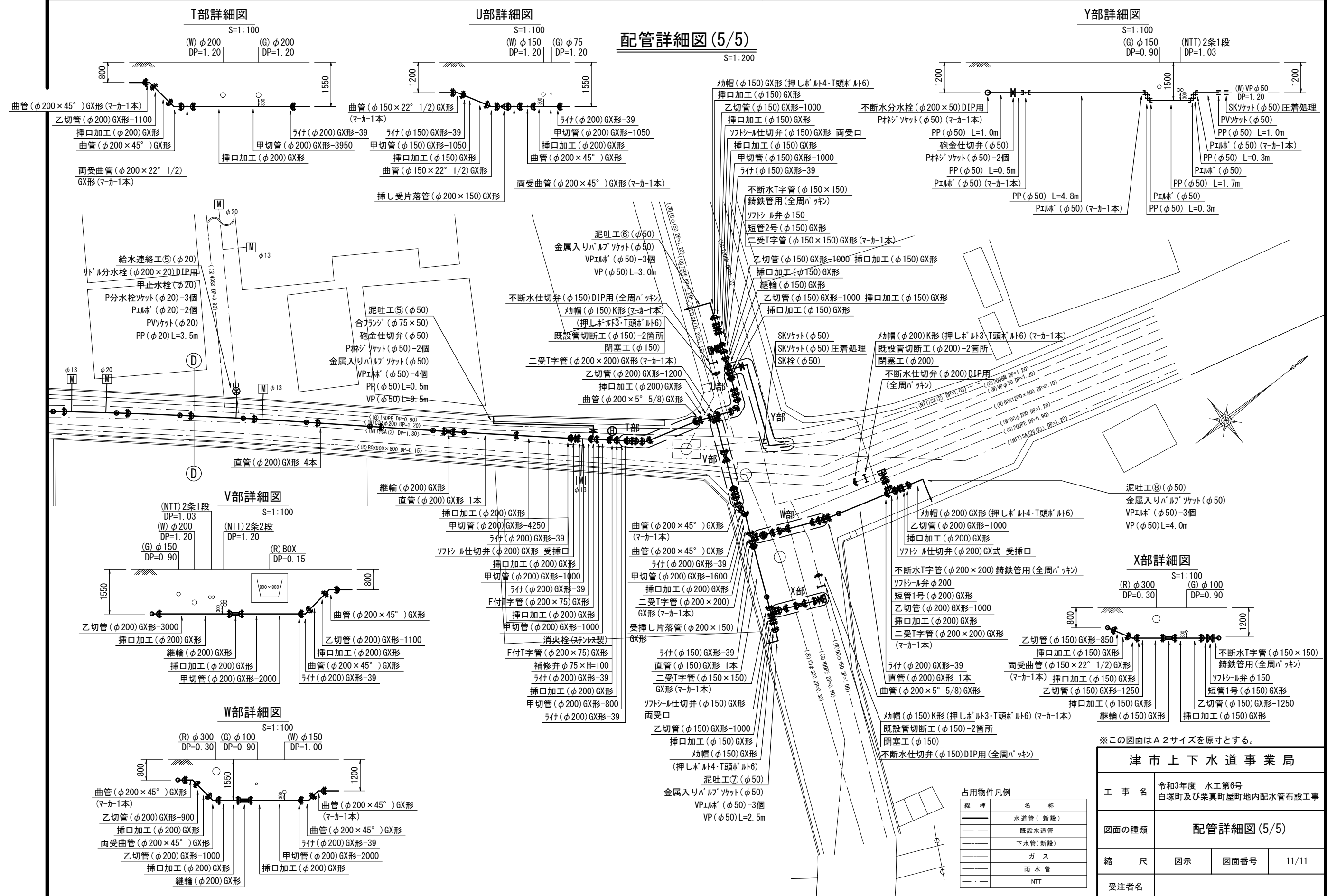
津市上下水道事業局			
工事名	令和3年度 水工第6号 白塚町及び栗真町屋町地内配水管布設工事		
図面の種類	配管詳細図(4/5)		
縮尺	図示	図面番号	10/11
受注者名			

占用物件凡例

線種	名称
——	水道管(新設)
---	既設水道管
----	下水管(新設)
.....	ガス
-----	雨水管
----	NTT

設計図

配管詳細図 (5/5)



T部詳細図
S=1:100

U部詳細図
S=1:100

Y部詳細図
S=1:100

V部詳細図
S=1:100

W部詳細図
S=1:100

X部詳細図
S=1:100

占用物凡例

線種	名称
——	水道管 (新設)
---	既設水道管
----	下水管 (新設)
.....	ガス
-----	雨水管
----	NTT

※この図面はA2サイズを原寸とする。

津市上下水道事業局			
工事名	令和3年度 水工第6号 白塚町及び栗真町管内配水管布設工事		
図面の種類	配管詳細図 (5/5)		
縮尺	図示	図面番号	11/11
受注者名			