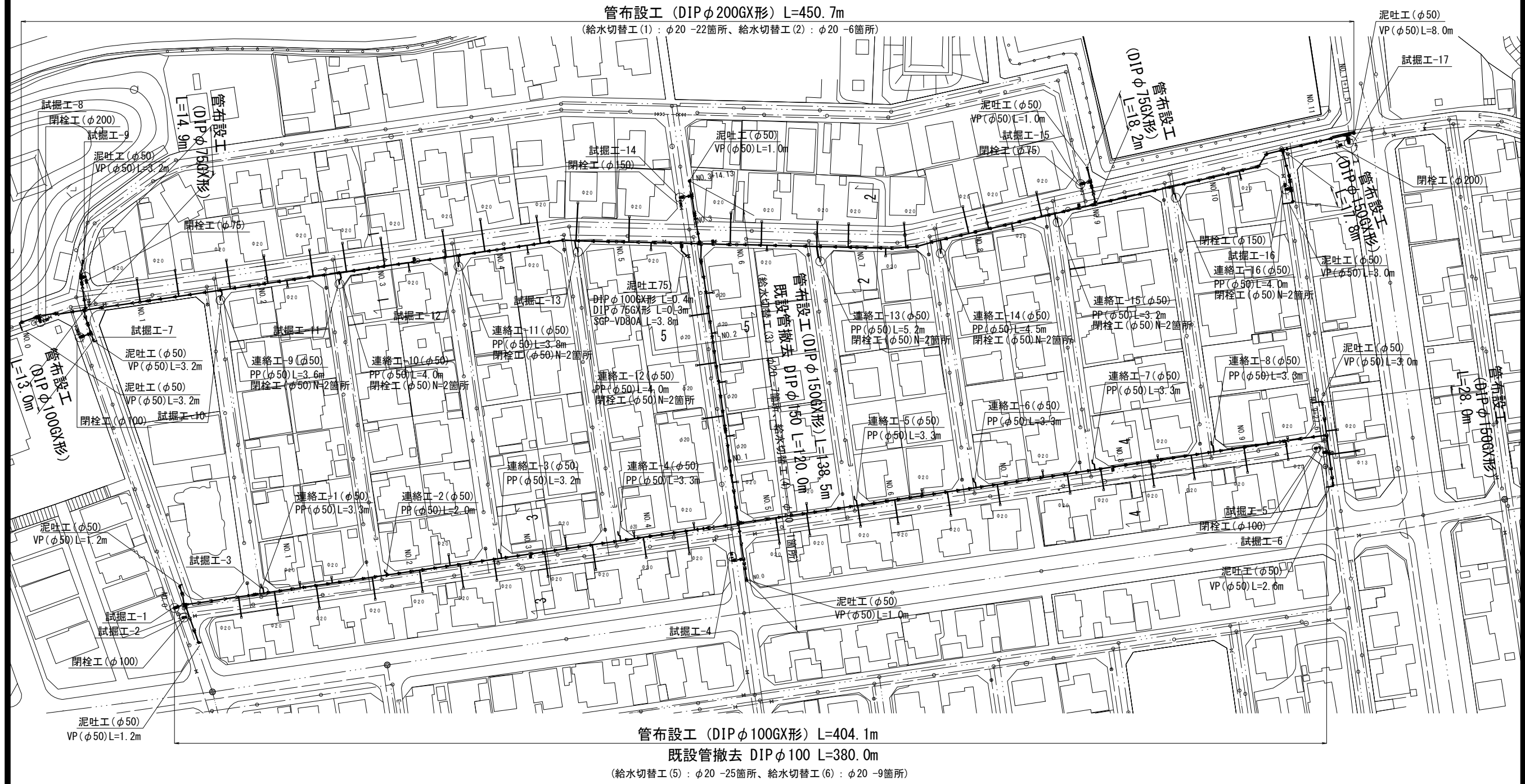
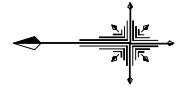


設計図

平面図

S=1:1000



津市上下水道事業局			
工事名	令和3年度 水工第3号 片田新町地内配水管布設工事		
図面の種類	平面図		
縮尺	図示	図面番号	1/16
受注者名			

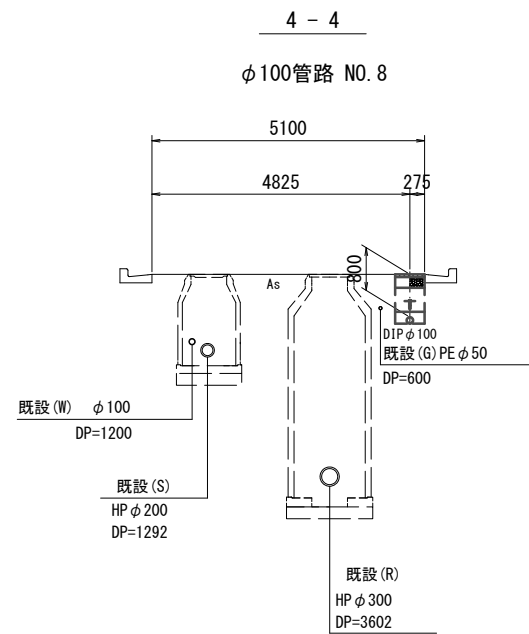
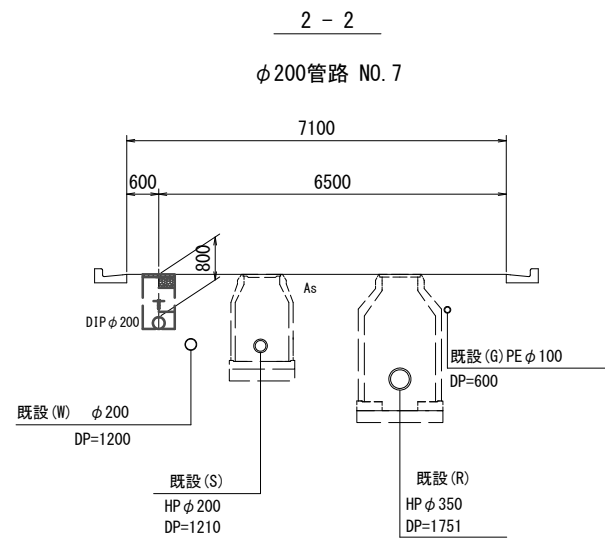
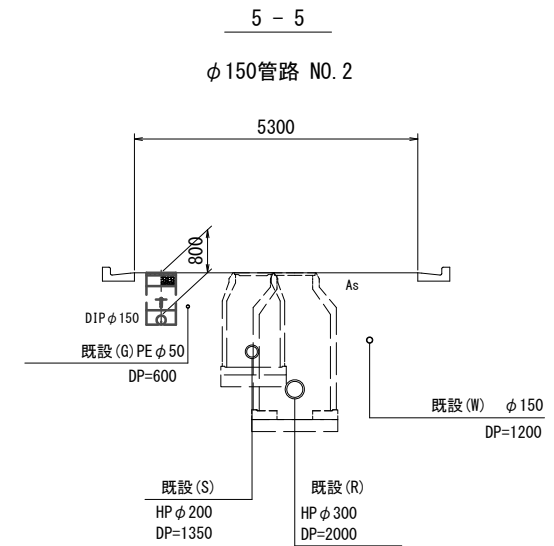
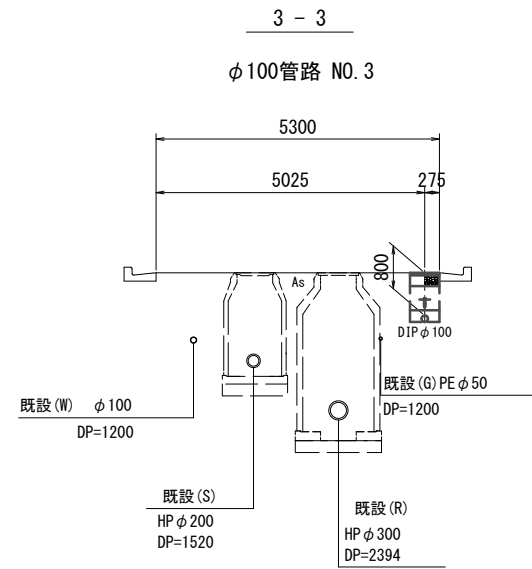
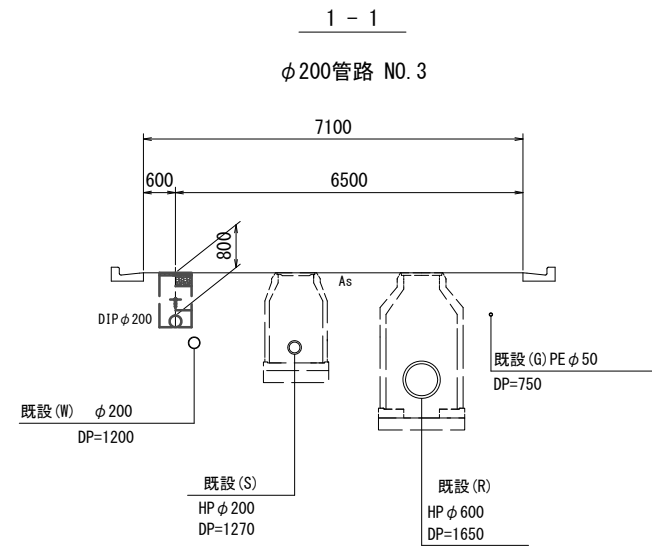
占用物件凡例	
線種	名称
———	水道管 (新設)
---	既設水道管
---	計画下水道管
---	既設ガス管
---	既設雨水管
---	既設NTT

※路面復旧費については、設計書の本復旧工を参照。

設計図

横断面図

S=1 : 100



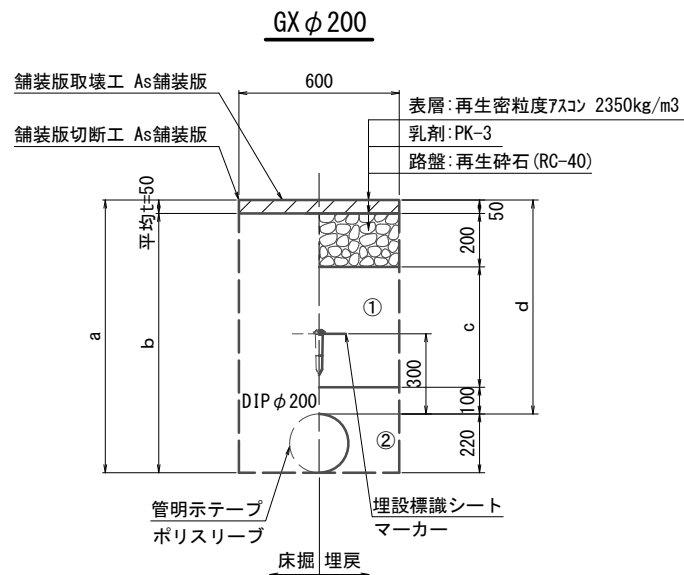
※この図面はA2サイズを原寸とする。

津市上下水道事業局			
工事名	令和3年度 水工第3号 片田新町地内配水管布設工事		
図面の種類	横断面図		
縮尺	図示	図面番号	2/16
受注者名			

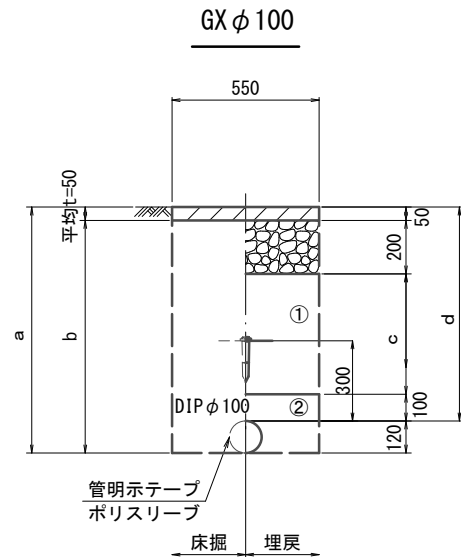
設計図

土工定規図

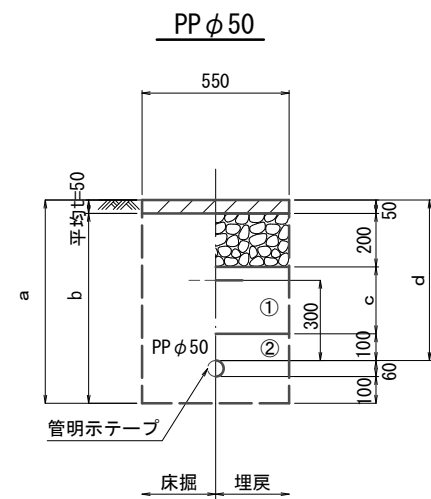
S=1:20



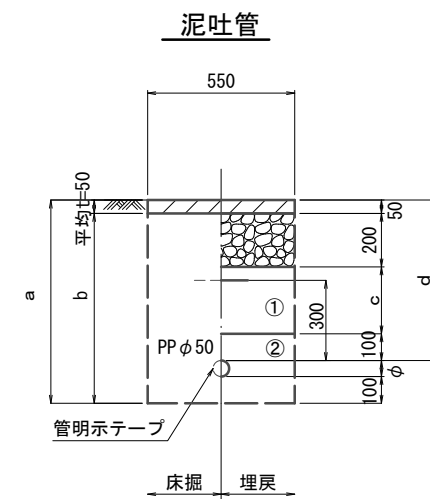
φ 200	a	b	c	d
土被り				
800	1020	970	450	800
1200	1420	1370	850	1200



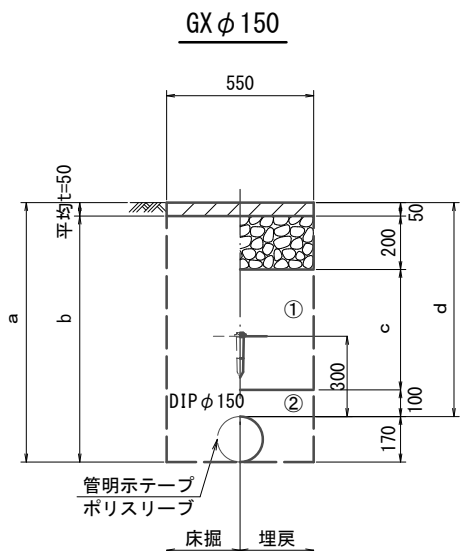
φ 100	a	b	c	d
土被り				
800	920	870	450	800
1200	1320	1270	850	1200



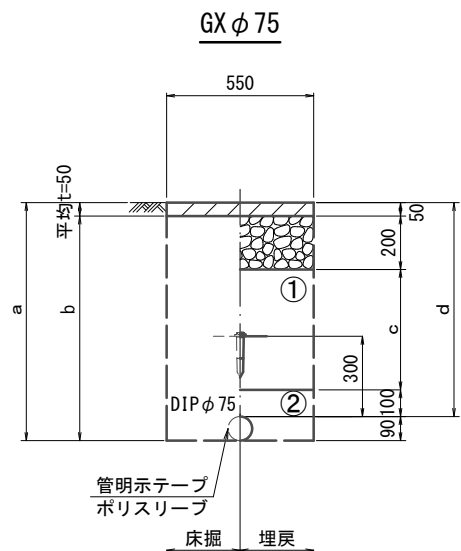
φ 50	a	b	c	d
土被り				
600	760	710	250	600



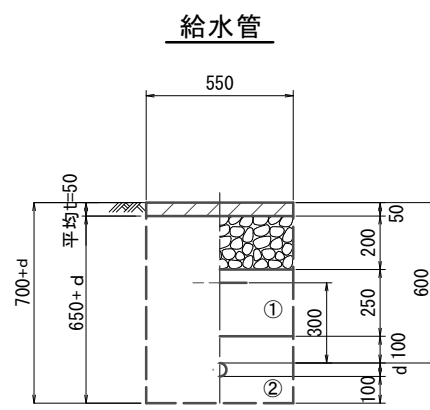
φ	外径	土被り	a	b	c	d
50	60	600	760	710	250	600
75	90	600	790	740	250	600



φ 150	a	b	c	d
土被り				
800	970	920	450	800
1200	1370	1320	850	1200

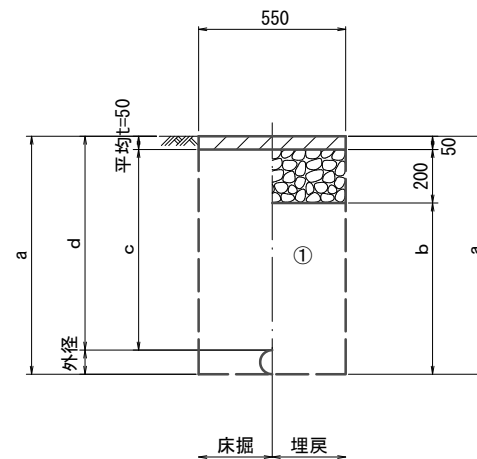


φ 75	a	b	c	d
土被り				
800	890	840	450	800
1200	1290	1240	850	1200



給水管外径	d
φ 13	d = 20mm
φ 20	d = 25mm
φ 25	d = 30mm
φ 30	d = 40mm
φ 40	d = 50mm
φ 50	d = 60mm

既設管撤去



口径	外径	土被り	a	b	c	d
φ 100	120	1200	1320	1070	1150	1200
φ 150	170	1200	1370	1120	1150	1200

※この図面はA2サイズを原寸とする。

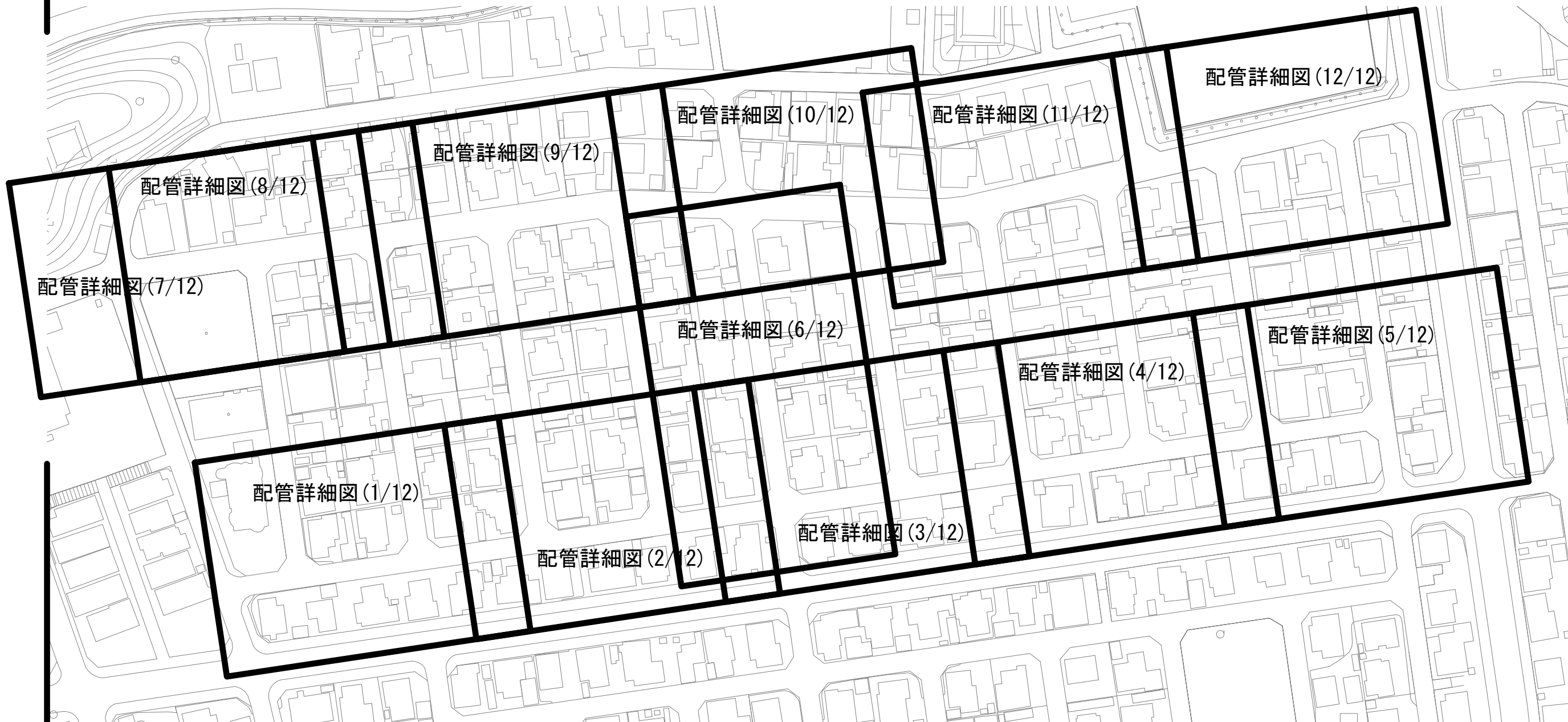
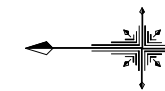
津市上下水道事業局			
工事名	令和3年度 水工第3号 片田新町地内配水管布設工事		
図面の種類	土工定規図		
縮尺	図示	図面番号	3/16
受注者名			

- ①・・・再生砕石 (RC-40)
- ②・・・埋戻し用砂

設 計 図

配管詳細図位置図

S=1:1000



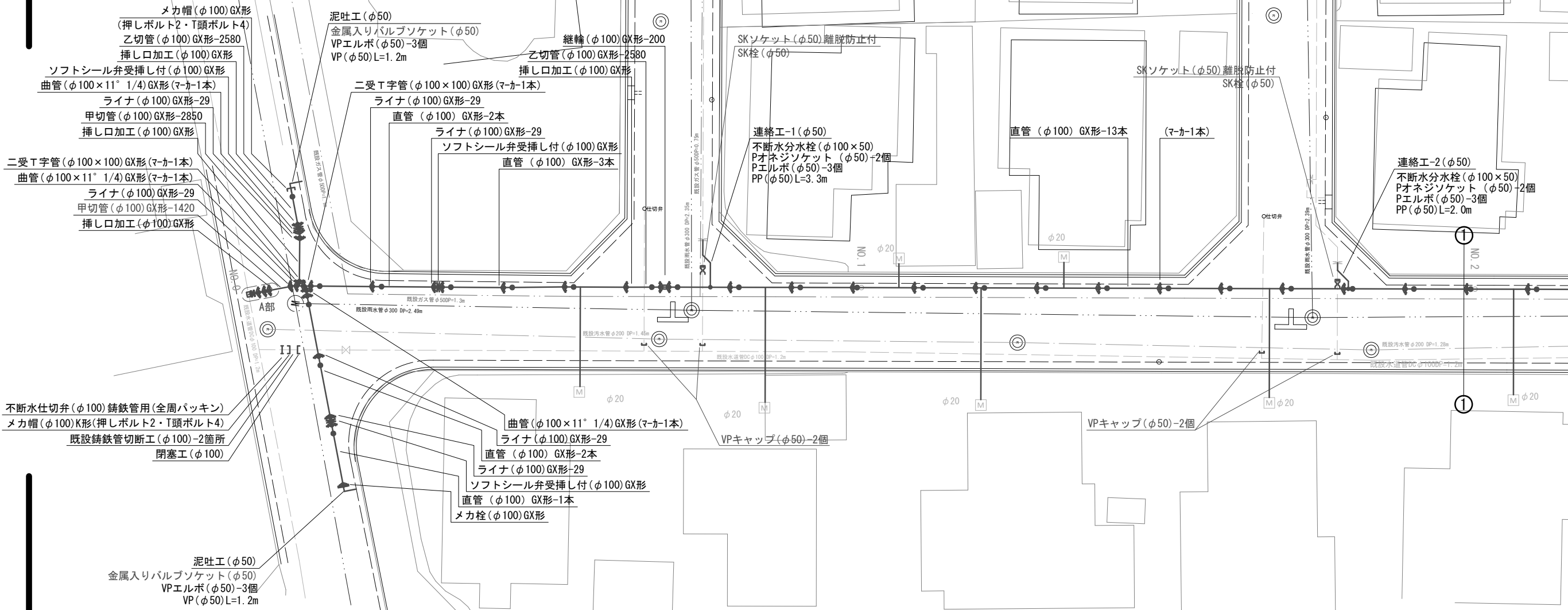
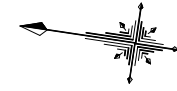
※この図面はA2サイズを原寸とする。

津市上下水道事業局			
工事名	令和3年度 水工第3号 片田新町地内配水管布設工事		
図面の種類	配管詳細図位置図		
縮尺	図示	図面番号	4/16
受注者名			

設計図

配管詳細図(1/12)

S=1:200



A部詳細図

S=1:100



- 不断水T字管DIP用φ100×100(全周パッキン)(マカ-1本)
- ソフトシール弁(φ100)
- 短管1号(φ100)GX形
- 曲管(φ100×45°)GX形
- 曲管(φ100×45°)GX形(マカ-1本)

占用物件凡例

線種	名称
---	水道管(新設)
---	既設水道管
---	既設汚水管
---	既設ガス管
---	既設雨水管

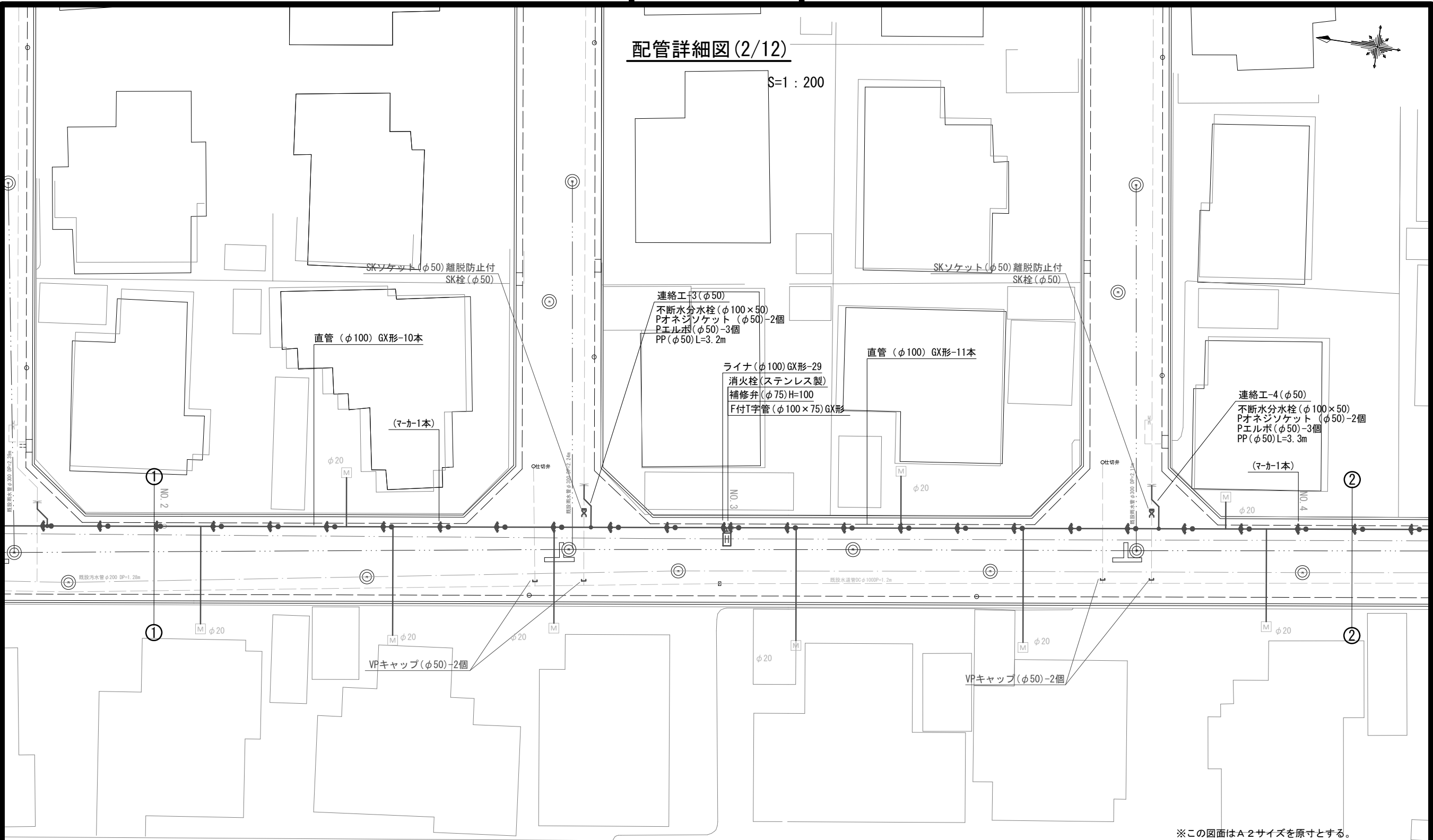
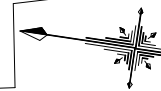
※この図面はA2サイズを原寸とする。

津市上下水道事業局			
工事名	令和3年度 水工第3号 片田新町地内配水管布設工事		
図面の種類	配管詳細図(1/12)		
縮尺	図示	図面番号	5/16
受注者名			

設計図

配管詳細図 (2/12)

S=1 : 200



※この図面はA2サイズを原寸とする。

占用物件凡例

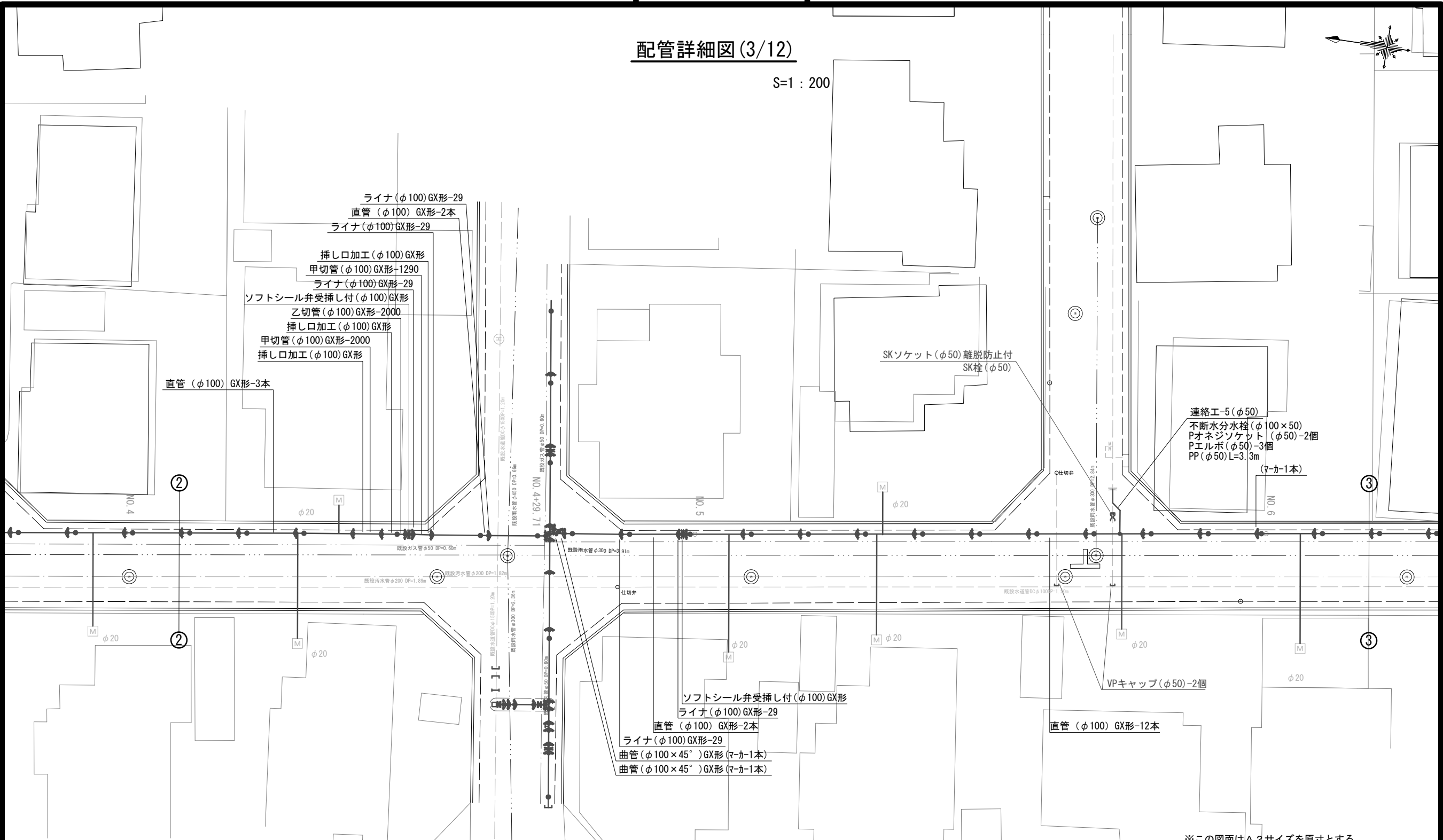
線種	名称
——	水道管 (新設)
---	既設水道管
---	既設汚水管
---	既設ガス管
---	既設雨水管

津市上下水道事業局			
工事名	令和3年度 水工第3号 片田新町地内配水管布設工事		
図面の種類	配管詳細図 (2/12)		
縮尺	図示	図面番号	6/16
受注者名			

設計図

配管詳細図 (3/12)

S=1 : 200



※この図面はA2サイズを原寸とする。

占用物件凡例

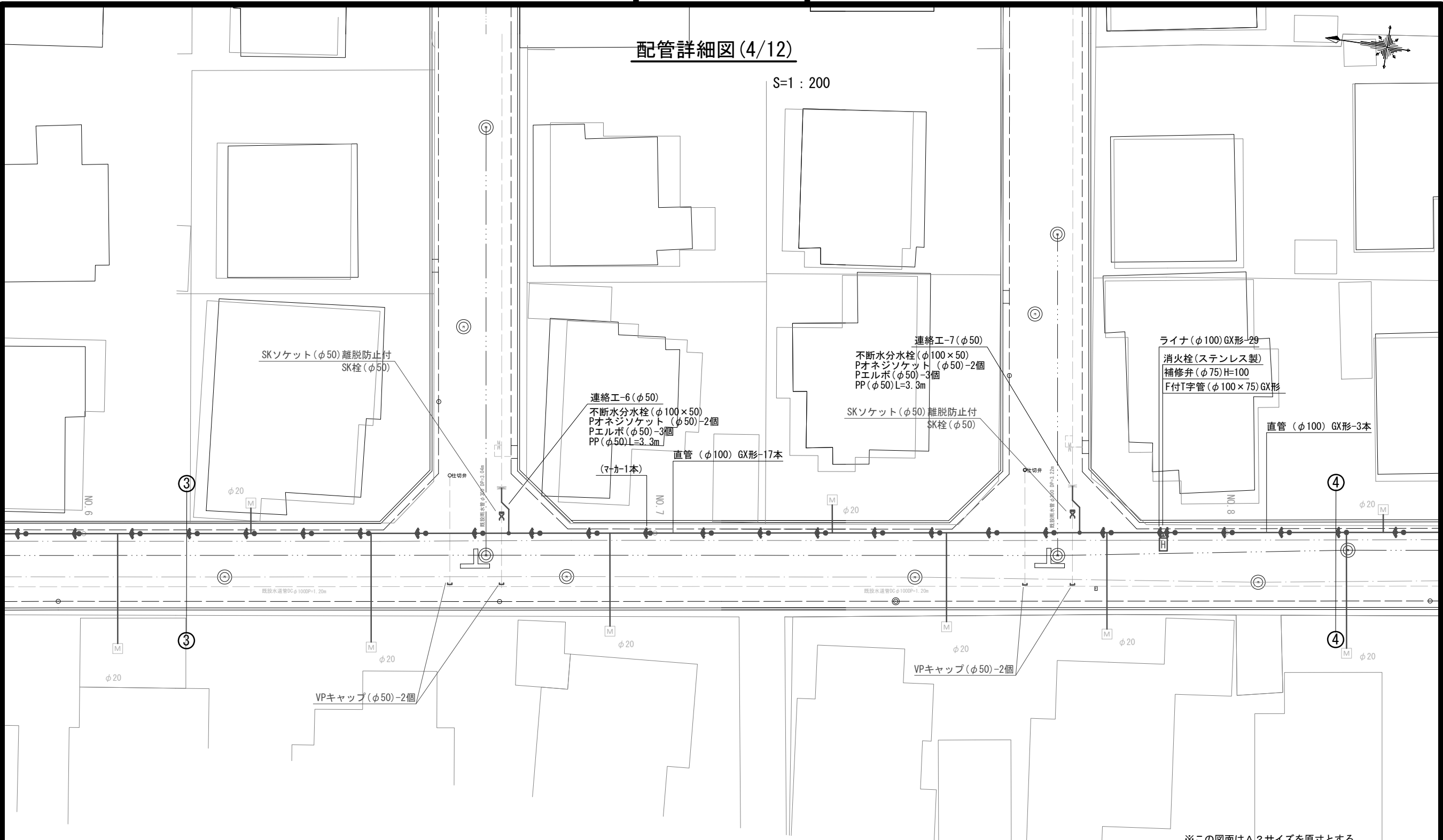
線種	名称
——	水道管 (新設)
---	既設水道管
---	既設汚水管
---	既設ガス管
---	既設雨水管

津市上下水道事業局			
工事名	令和3年度 水工第3号 片田新町地内配水管布設工事		
図面の種類	配管詳細図 (3/12)		
縮尺	図示	図面番号	7/16
受注者名			

設 計 図

配管詳細図 (4/12)

S=1:200



※この図面はA2サイズを原寸とする。

占用物件凡例

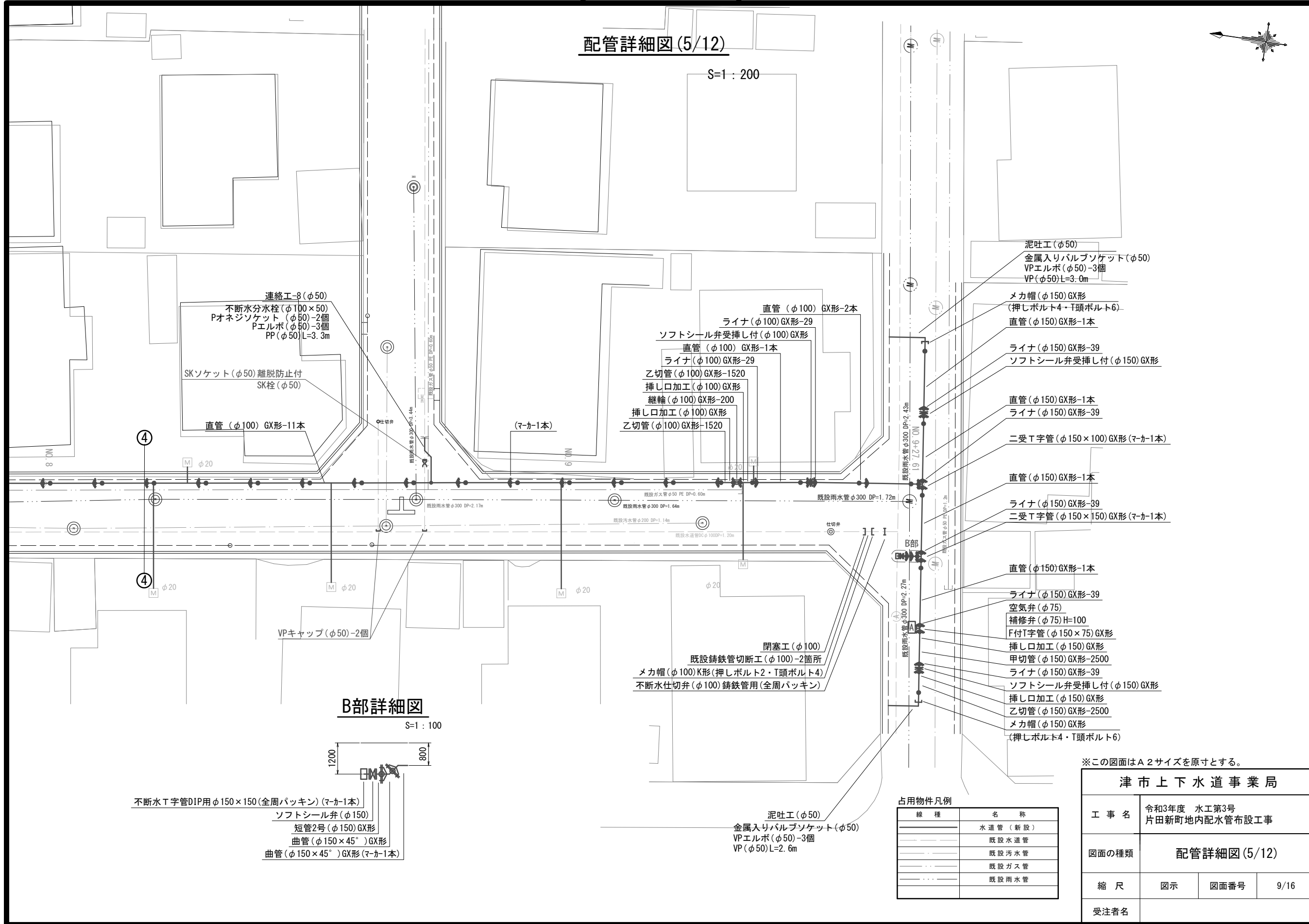
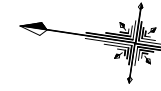
線 種	名 称
	水道管(新設)
	既設水道管
	既設汚水管
	既設ガス管
	既設雨水管

津市上下水道事業局			
工事名	令和3年度 水工第3号 片田新町地内配水管布設工事		
図面の種類	配管詳細図(4/12)		
縮 尺	図示	図面番号	8/16
受注者名			

設計図

配管詳細図(5/12)

S=1:200



B部詳細図

S=1:100



- 不断水T字管DIP用φ150×150(全周パッキン) (マカ-1本)
- ソフトシール弁 (φ150)
- 短管2号 (φ150) GX形
- 曲管 (φ150×45°) GX形
- 曲管 (φ150×45°) GX形 (マカ-1本)

- 閉塞工 (φ100)
- 既設鑄鉄管切断工 (φ100) -2箇所
- メカ帽 (φ100) K形 (押しボルト2・T頭ボルト4)
- 不断水仕切弁 (φ100) 鑄鉄管用 (全周パッキン)

- 泥吐工 (φ50)
- 金属入りバルブソケット (φ50)
- VPエルボ (φ50) -3個
- VP (φ50) L=2.6m

占用物件凡例

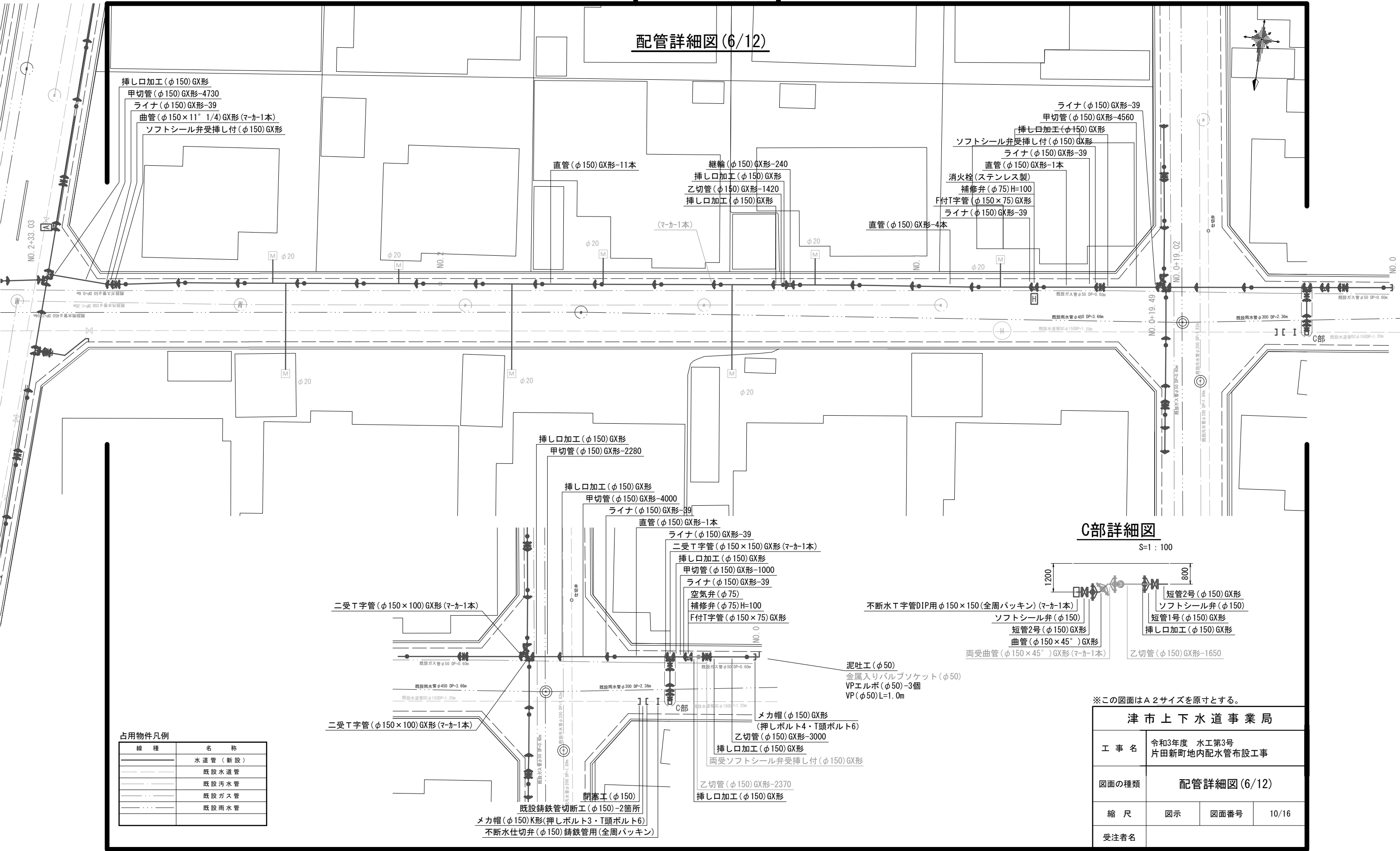
線種	名称
---	水道管 (新設)
---	既設水道管
---	既設汚水管
---	既設ガス管
---	既設雨水管

※この図面はA2サイズを原寸とする。

津市上下水道事業局			
工事名	令和3年度 水工第3号 片田新町地内配水管布設工事		
図面の種類	配管詳細図(5/12)		
縮尺	図示	図面番号	9/16
受注者名			

設計図

配管詳細図(6/12)



挿し口加工(φ150)GX形
 甲切管(φ150)GX形-4730
 ライナ(φ150)GX形-39
 曲管(φ150×11° 1/4)GX形(マーカー1本)
 ソフトシール弁受挿し付(φ150)GX形

ライナ(φ150)GX形-39
 甲切管(φ150)GX形-4560
 挿し口加工(φ150)GX形
 ソフトシール弁受挿し付(φ150)GX形
 ライナ(φ150)GX形-39
 直管(φ150)GX形-1本
 消火栓(ステンレス製)
 補修弁(φ75)H=100
 F付T字管(φ150×75)GX形
 ライナ(φ150)GX形-39

直管(φ150)GX形-11本
 継輪(φ150)GX形-240
 挿し口加工(φ150)GX形
 乙切管(φ150)GX形-1420
 挿し口加工(φ150)GX形
 (マーカー1本)

直管(φ150)GX形-4本

挿し口加工(φ150)GX形
 甲切管(φ150)GX形-2280

挿し口加工(φ150)GX形
 甲切管(φ150)GX形-4000
 ライナ(φ150)GX形-39
 直管(φ150)GX形-1本
 ライナ(φ150)GX形-39
 二受T字管(φ150×150)GX形(マーカー1本)
 挿し口加工(φ150)GX形
 甲切管(φ150)GX形-1000
 ライナ(φ150)GX形-39
 空気弁(φ75)
 補修弁(φ75)H=100
 F付T字管(φ150×75)GX形

二受T字管(φ150×100)GX形(マーカー1本)

二受T字管(φ150×100)GX形(マーカー1本)

泥吐工(φ50)
 金属入りバルブソケット(φ50)
 VPエルボ(φ50)-3個
 VP(φ50)L=1.0m

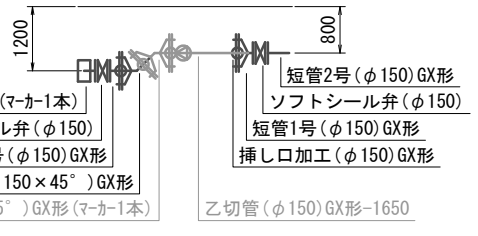
メカ帽(φ150)GX形
 (押しボルト4・T頭ボルト6)
 乙切管(φ150)GX形-3000
 挿し口加工(φ150)GX形
 両受ソフトシール弁受挿し付(φ150)GX形

乙切管(φ150)GX形-2370
 挿し口加工(φ150)GX形

既設鉄管切断工(φ150)-2箇所
 メカ帽(φ150)K形(押しボルト3・T頭ボルト6)
 不断水仕切弁(φ150)鉄管用(全周パッキン)

C部詳細図

S=1:100



占用物件凡例

線種	名称
---	水道管(新設)
---	既設水道管
---	既設污水管
---	既設ガス管
---	既設雨水管

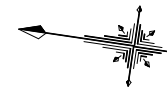
※この図面はA2サイズを原寸とする。

津市上下水道事業局			
工事名	令和3年度 水工第3号 片田新町地内配水管布設工事		
図面の種類	配管詳細図(6/12)		
縮尺	図示	図面番号	10/16
受注者名			

設計図

配管詳細図(7/12)

S=1:200



C部詳細図

S=1:100

A部詳細図

S=1:100

B部詳細図

S=1:100

※この図面はA2サイズを原寸とする。

津市上下水道事業局

工事名 令和3年度 水工第3号
片田新町地内配水管布設工事

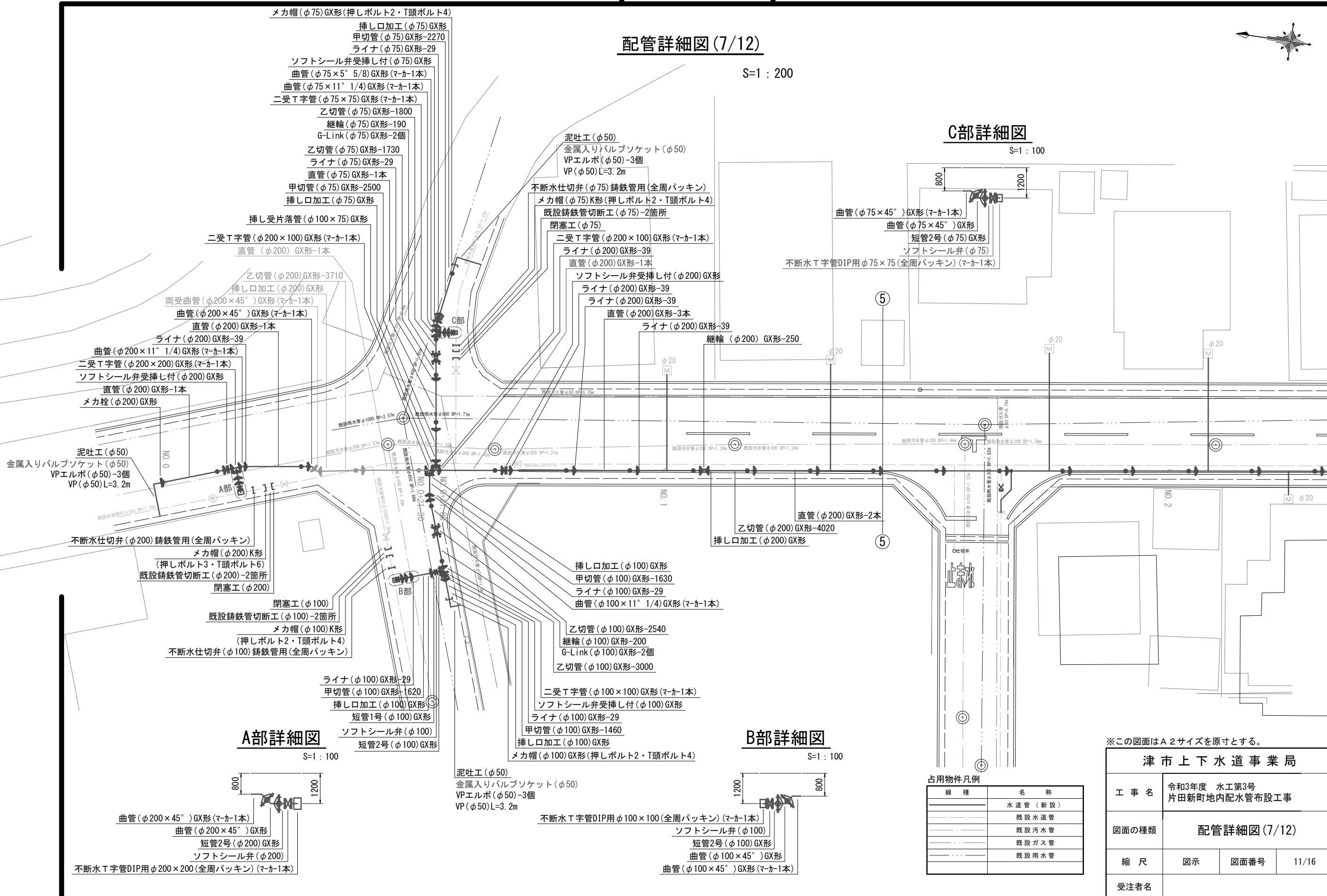
図面の種類 配管詳細図(7/12)

縮尺 図示 図面番号 11/16

受注者名

占用物件凡例

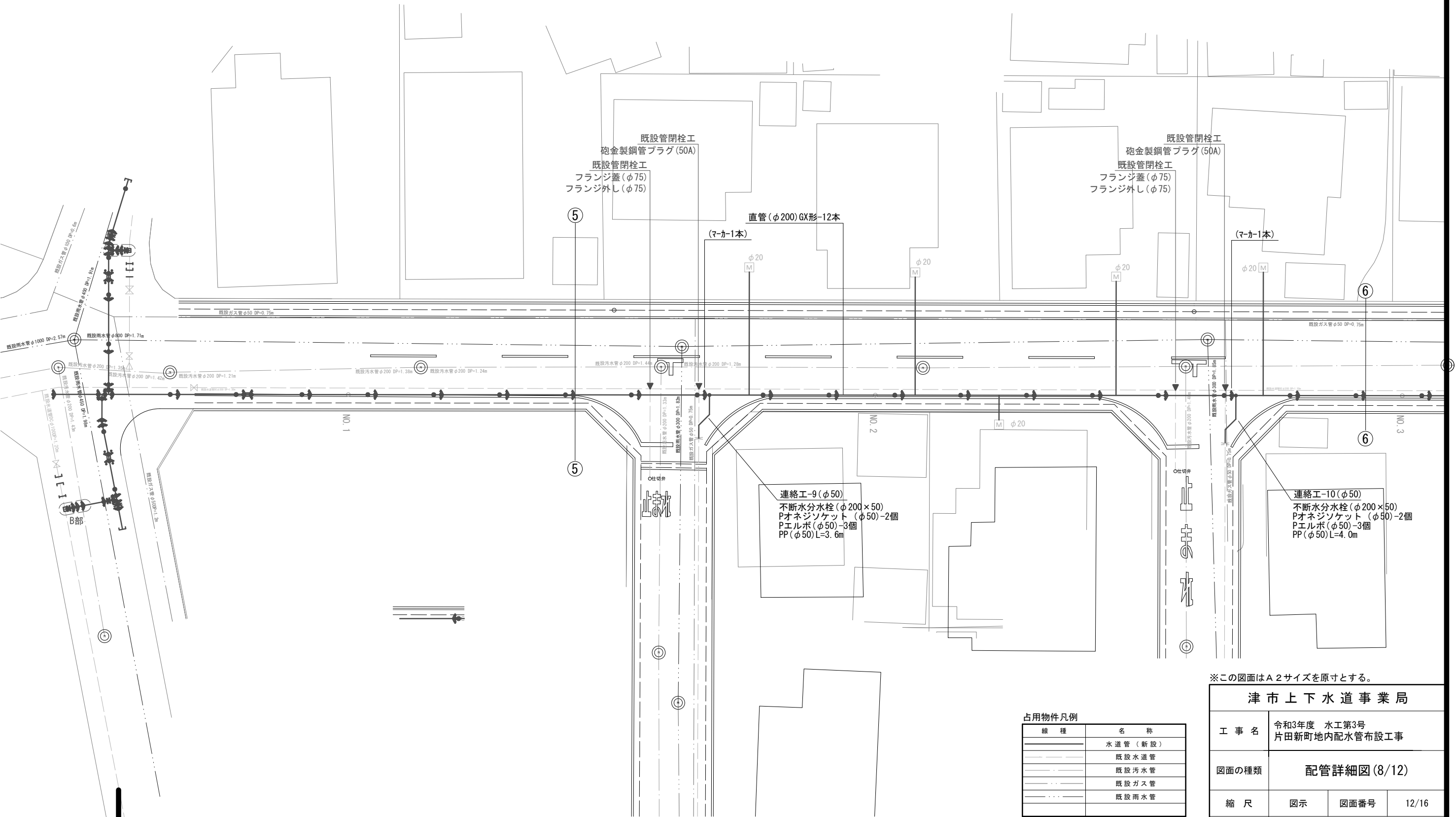
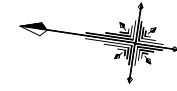
線種	名称
—	水道管(新設)
---	既設水道管
---	既設汚水管
---	既設ガスパイプ
---	既設雨水管



設計図

配管詳細図 (8/12)

S=1 : 200



※この図面はA2サイズを原寸とする。

占用物件凡例

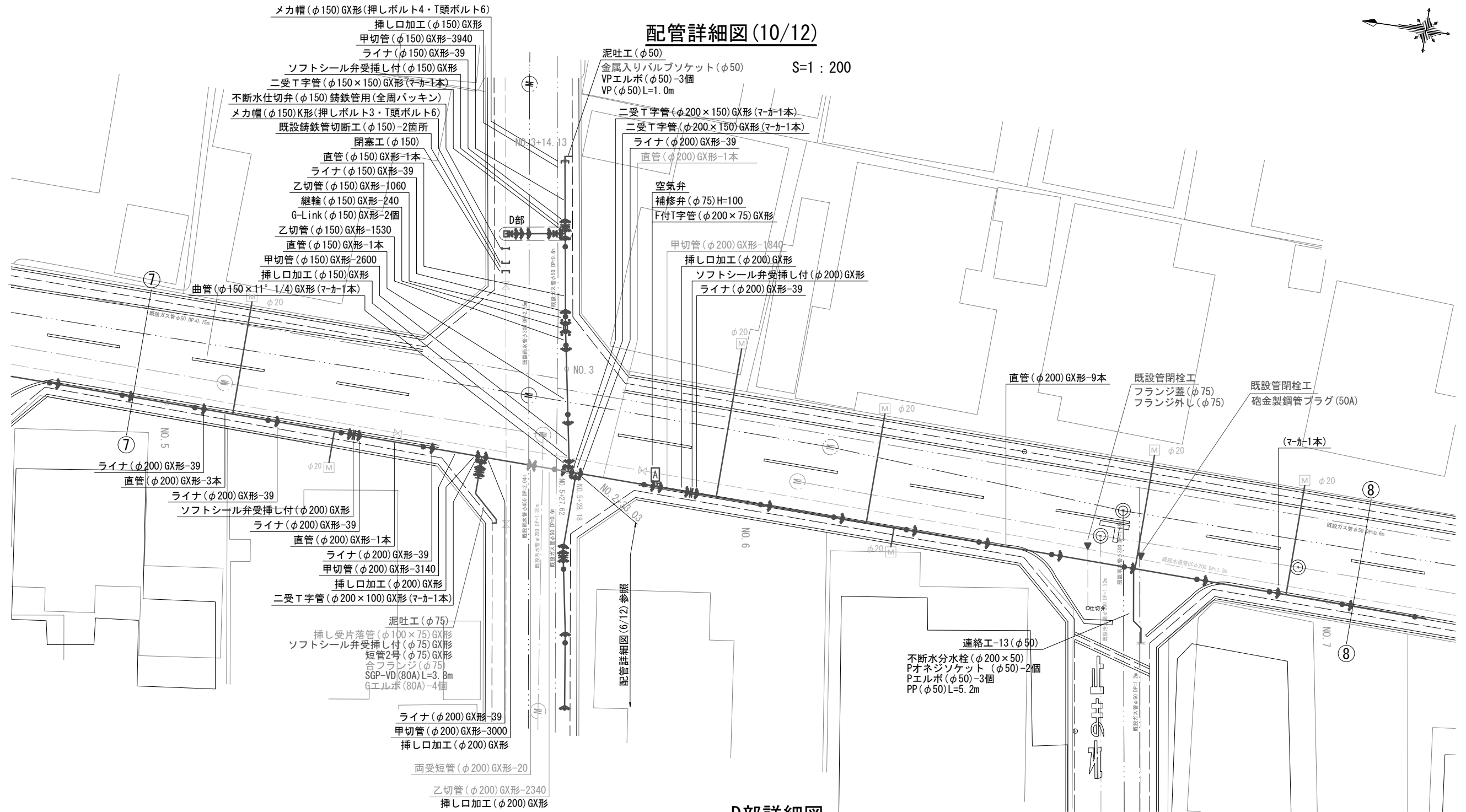
線種	名称
---	水道管 (新設)
---	既設水道管
---	既設汚水管
---	既設ガス管
---	既設雨水管

津市上下水道事業局			
工事名	令和3年度 水工第3号 片田新町地内配水管布設工事		
図面の種類	配管詳細図 (8/12)		
縮尺	図示	図面番号	12/16
受注者名			

設計図

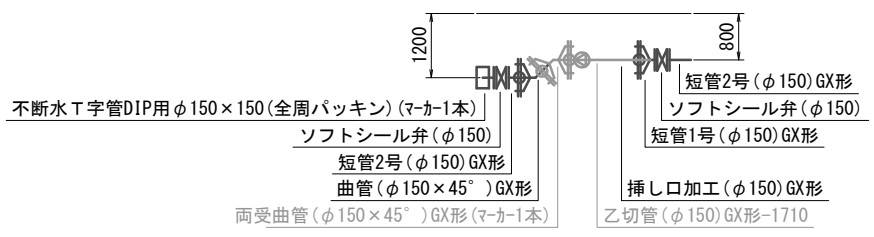
配管詳細図(10/12)

S=1:200



D部詳細図

S=1:100



占用物件凡例

線種	名称
---	水道管(新設)
---	既設水道管
---	既設汚水管
---	既設ガス管
---	既設雨水管

※この図面はA2サイズを原寸とする。

津市上下水道事業局			
工事名	令和3年度 水工第3号 片田新町地内配水管布設工事		
図面の種類	配管詳細図(10/12)		
縮尺	図示	図面番号	14/16
受注者名			

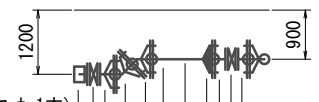
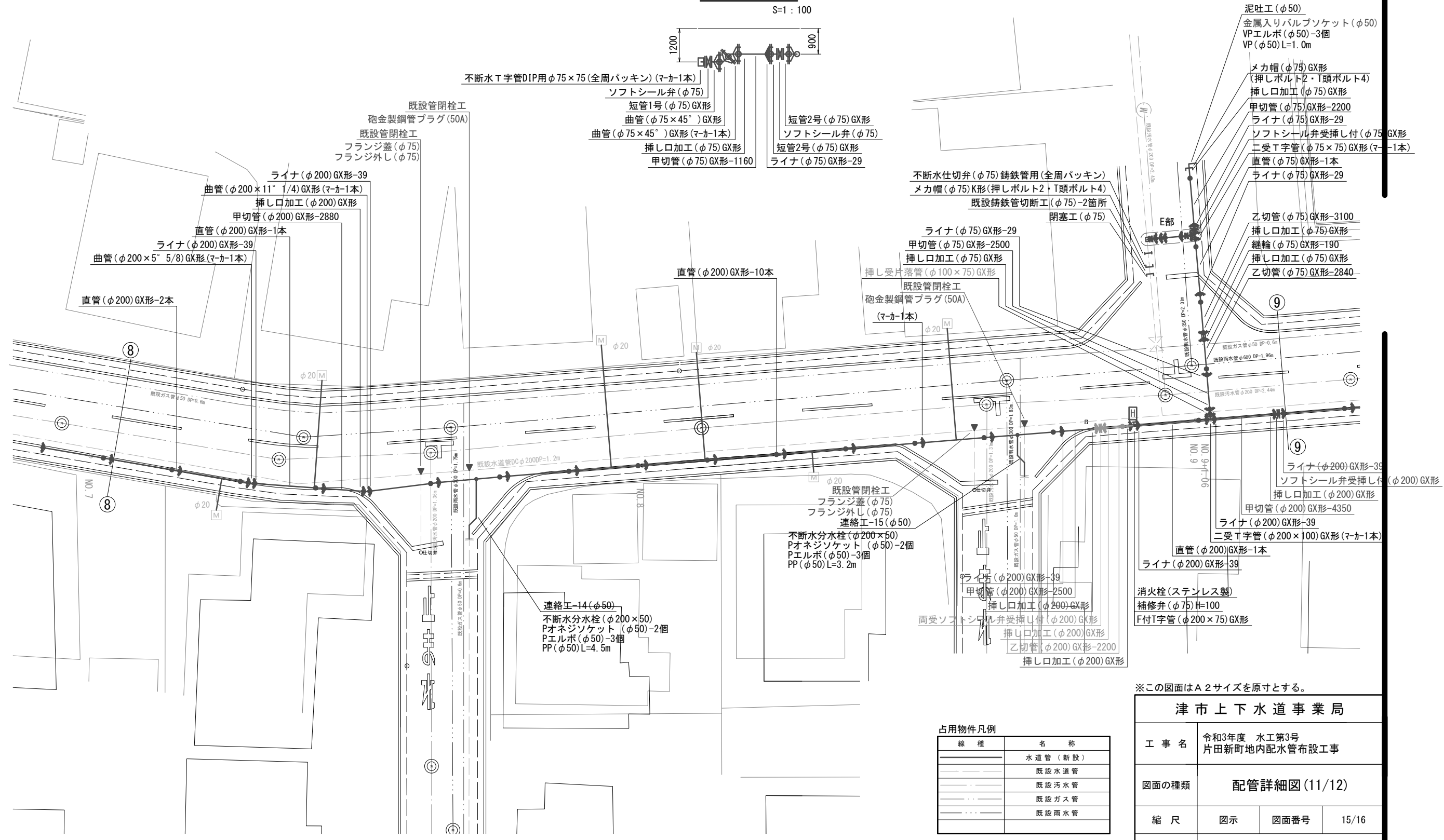
設計図

配管詳細図(11/12)

S=1 : 200

E部詳細図

S=1 : 100



- 泥吐工 (φ50)
- 金属入りバルブソケット (φ50)
- VPエルボ (φ50)-3個
- VP (φ50)L=1.0m
- メカ帽 (φ75) GX形 (押しボルト2・T頭ボルト4)
- 挿し口加工 (φ75) GX形
- 甲切管 (φ75) GX形-2200
- ライナ (φ75) GX形-29
- ソフトシール弁受挿し付 (φ75) GX形
- 二受T字管 (φ75×75) GX形 (マカ-1本)
- 直管 (φ75) GX形-1本
- ライナ (φ75) GX形-29
- 乙切管 (φ75) GX形-3100
- 挿し口加工 (φ75) GX形
- 継輪 (φ75) GX形-190
- 挿し口加工 (φ75) GX形
- 乙切管 (φ75) GX形-2840

- ライナ (φ200) GX形-39
- ソフトシール弁受挿し付 (φ200) GX形
- 挿し口加工 (φ200) GX形
- 甲切管 (φ200) GX形-4350
- ライナ (φ200) GX形-39
- 二受T字管 (φ200×100) GX形 (マカ-1本)
- 直管 (φ200) GX形-1本
- ライナ (φ200) GX形-39
- 消火栓 (ステンレス製)
- 補修弁 (φ75) H=100
- F付T字管 (φ200×75) GX形

- 不断水分水栓 (φ200×50)
- Pオネジソケット (φ50)-2個
- Pエルボ (φ50)-3個
- PP (φ50) L=3.2m

- 連絡工-14 (φ50)
- 不断水分水栓 (φ200×50)
- Pオネジソケット (φ50)-2個
- Pエルボ (φ50)-3個
- PP (φ50) L=4.5m

占用物件凡例

線種	名称
---	水道管 (新設)
---	既設水道管
---	既設汚水管
---	既設ガス管
---	既設雨水管

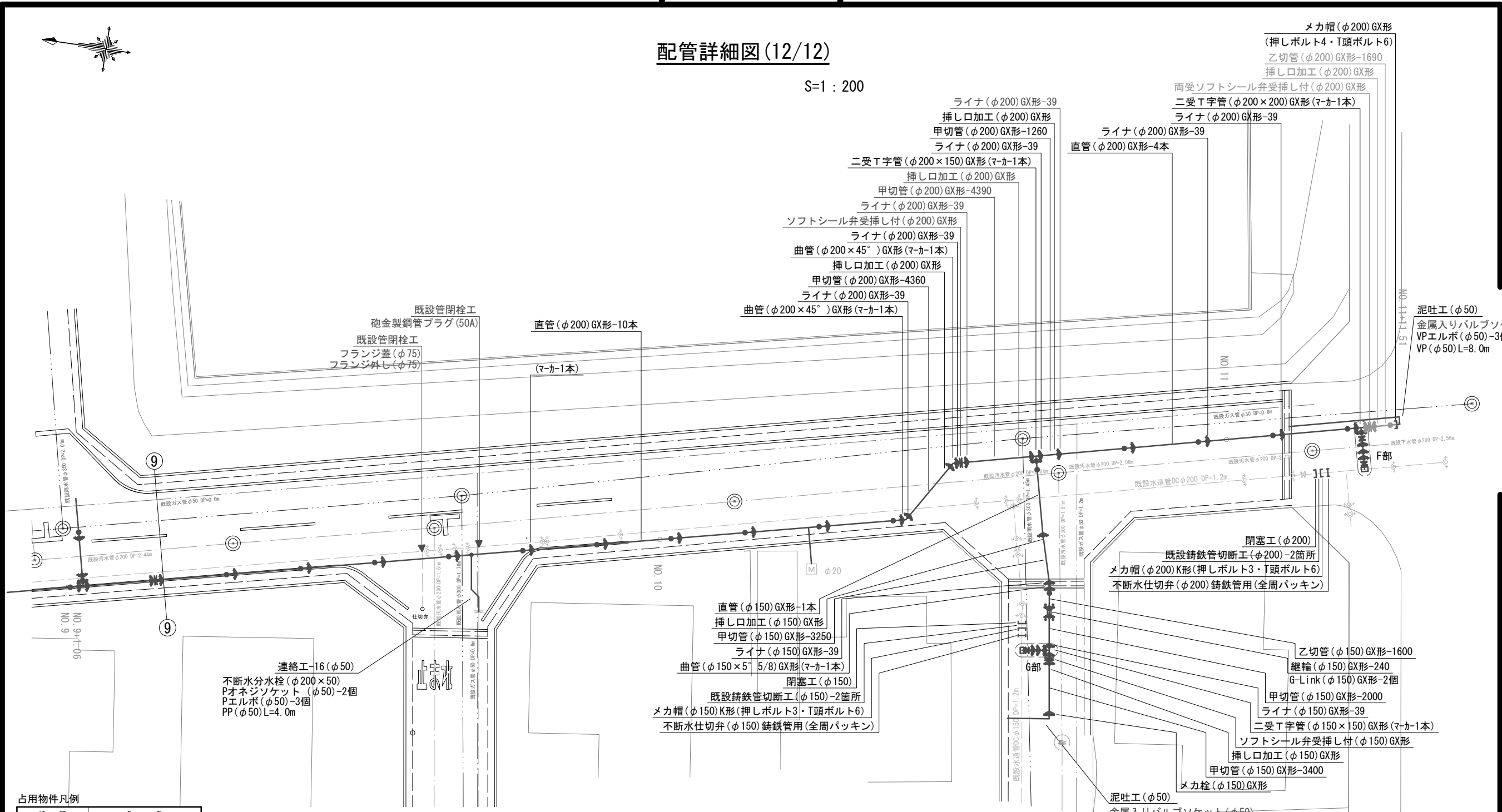
※この図面はA2サイズを原寸とする。

津市上下水道事業局			
工事名	令和3年度 水工第3号 片田新町地内配水管布設工事		
図面の種類	配管詳細図(11/12)		
縮尺	図示	図面番号	15/16
受注者名			

設計図

配管詳細図(12/12)

S=1:200

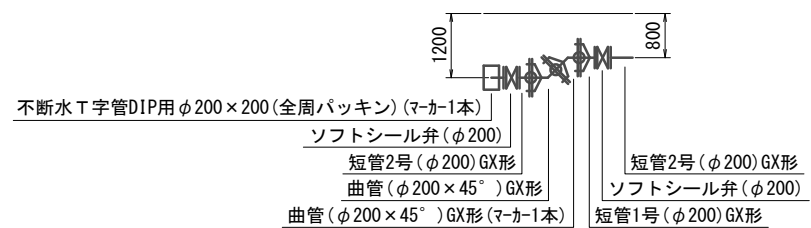


占用物件凡例

線種	名称
——	水道管(新設)
---	既設水道管
---	既設汚水管
---	既設ガスパ
---	既設雨水管

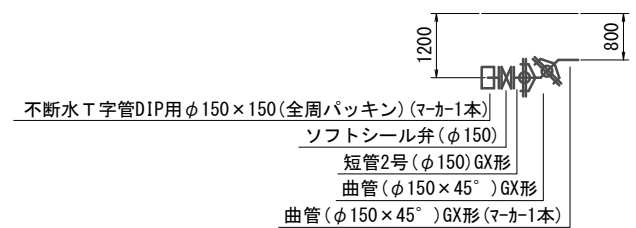
F部詳細図

S=1:100



G部詳細図

S=1:100



※この図面はA2サイズを原寸とする。

津市上下水道事業局			
工事名	令和3年度 水工第3号 片田新町地内配水管布設工事		
図面の種類	配管詳細図(12/12)		
縮尺	図示	図面番号	16/16
受注者名			