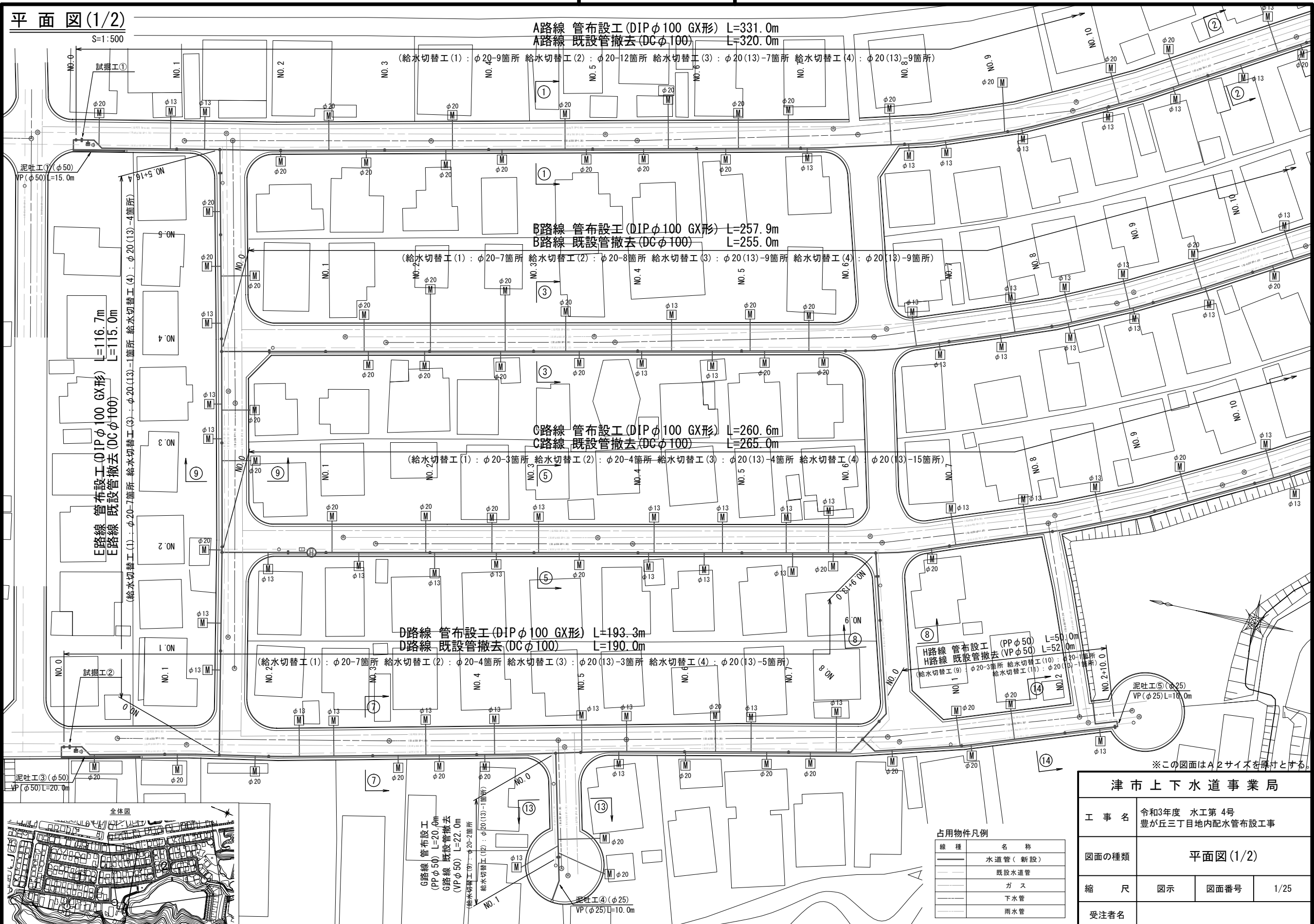


設計図

平面図(1/2)

S=1:500



占用物凡例

線種	名称
——	水道管(新設)
---	既設水道管
---	ガス
---	下水管
---	雨水管

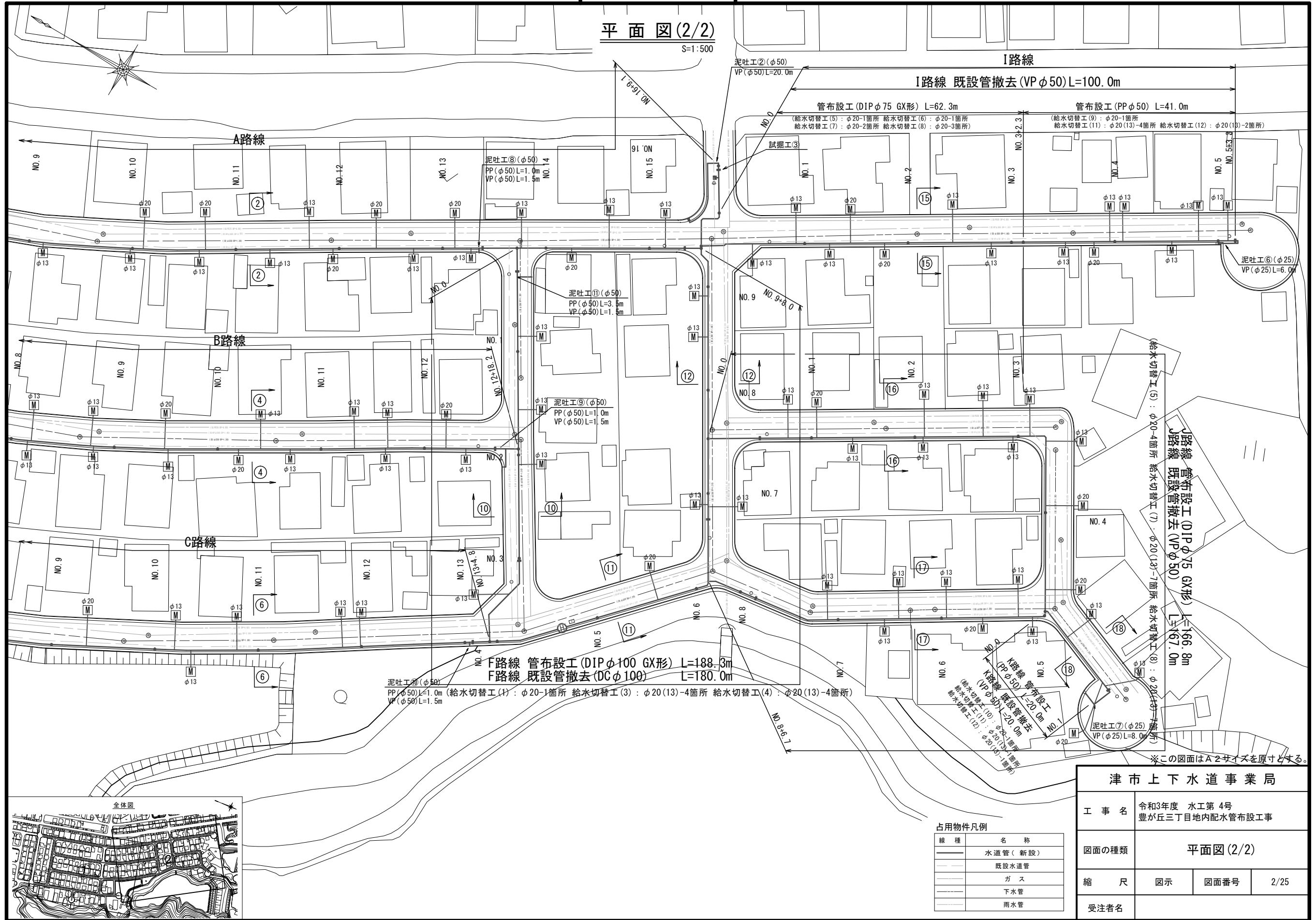
※この図面はA2サイズを厚付とする。

津市上下水道事業局			
工事名	令和3年度 水工第4号 豊が丘三丁目地内配水管布設工事		
図面の種類	平面図(1/2)		
縮尺	図示	図面番号	1/25
受注者名			

設計図

平面図(2/2)

S=1:500



占用物件凡例

線種	名称
——	水道管(新設)
---	既設水道管
---	ガス
---	下水管
---	雨水管

津市上下水道事業局			
工事名	令和3年度 水工第4号 豊が丘三丁目地内配水管布設工事		
図面の種類	平面図(2/2)		
縮尺	図示	図面番号	2/25
受注者名			

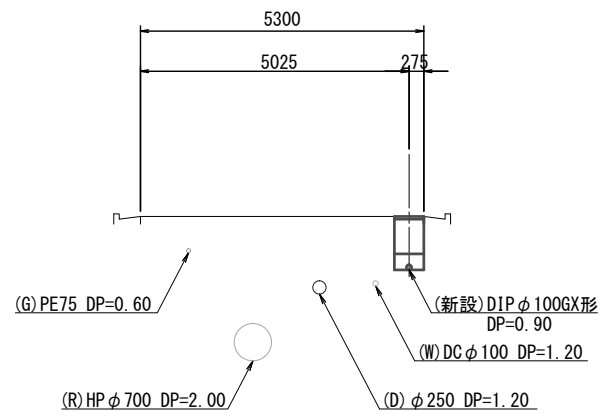
※この図面はA2サイズを原寸とする。

設計図

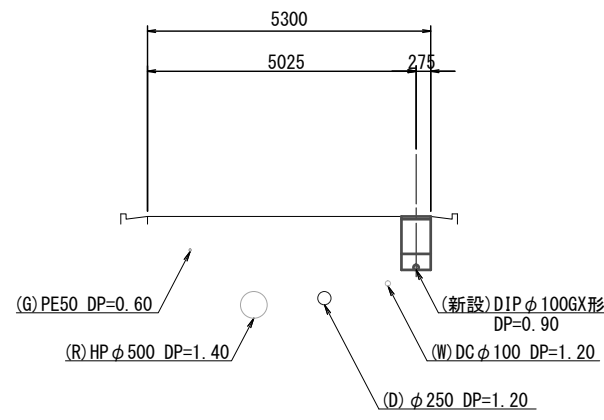
横断面図(1/2)

S=1:100

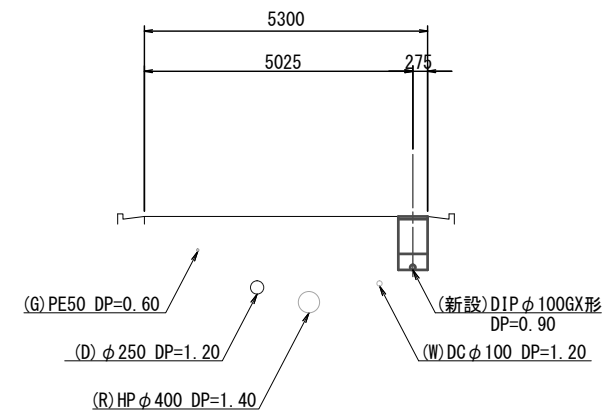
① - ①
(A路線)



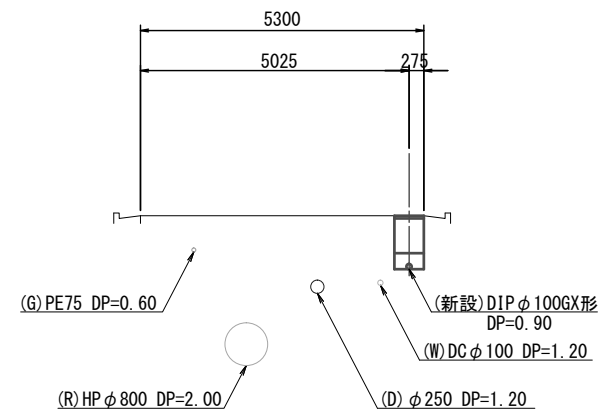
④ - ④
(B路線)



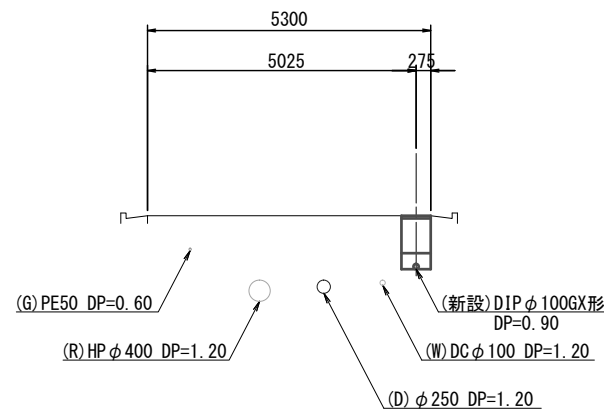
⑦ - ⑦
(D路線)



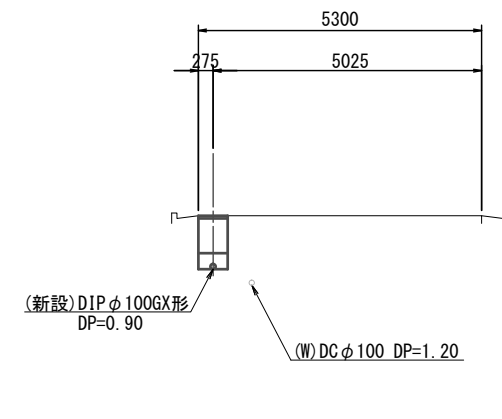
② - ②
(A路線)



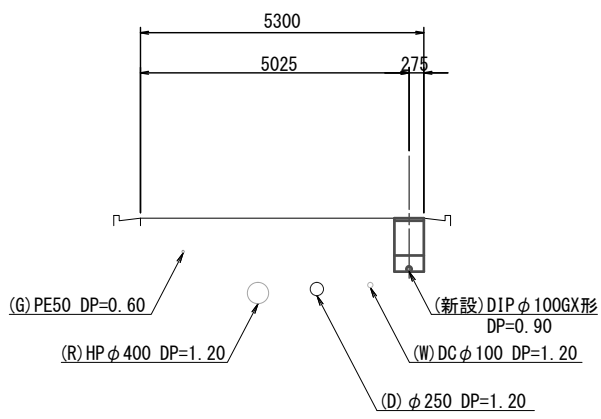
⑤ - ⑤
(C路線)



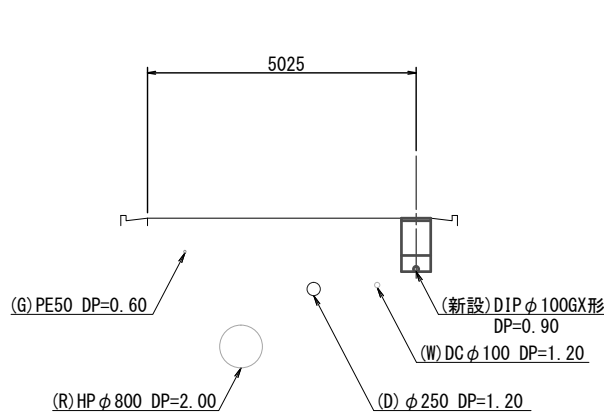
⑧ - ⑧
(D路線)



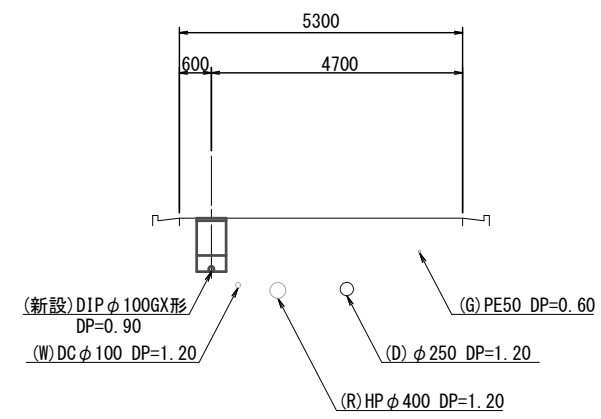
③ - ③
(B路線)



⑥ - ⑥
(C路線)



⑨ - ⑨
(E路線)



※この図面はA2サイズを原寸とする。

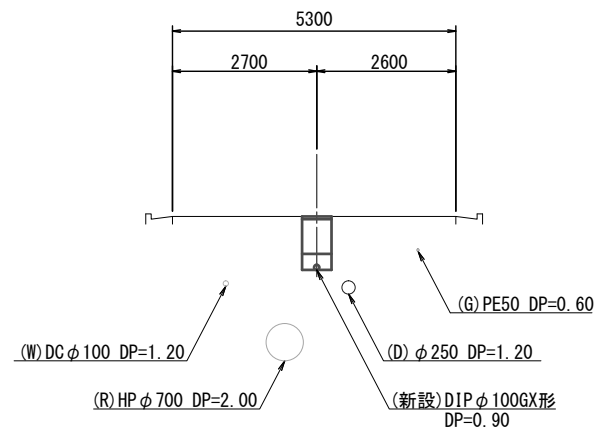
津市上下水道事業局			
工事名	令和3年度 水工第4号 豊が丘三丁目地内配水管布設工事		
図面の種類	横断面図(1/2)		
縮尺	図示	図面番号	3/25
受注者名			

設計図

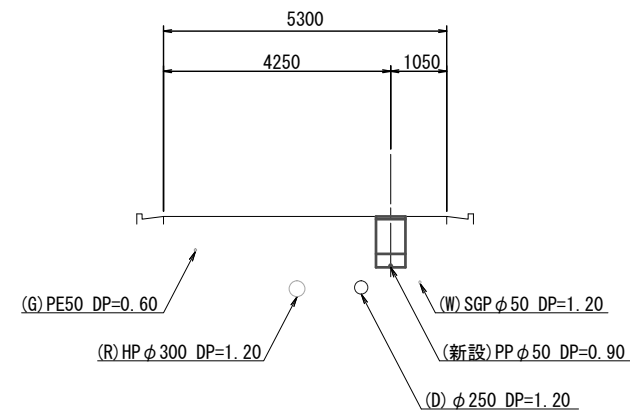
横断面図(2/2)

S=1:100

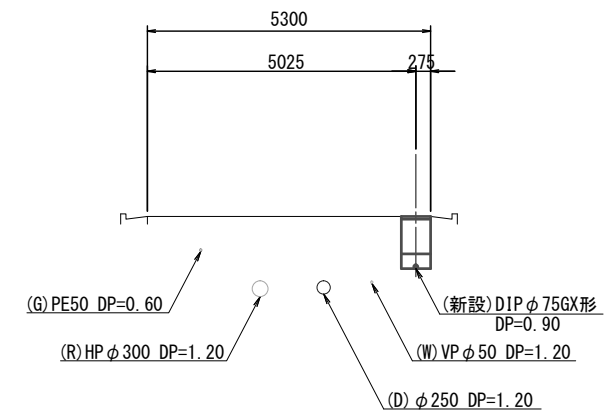
⑩ - ⑩
(F路線)



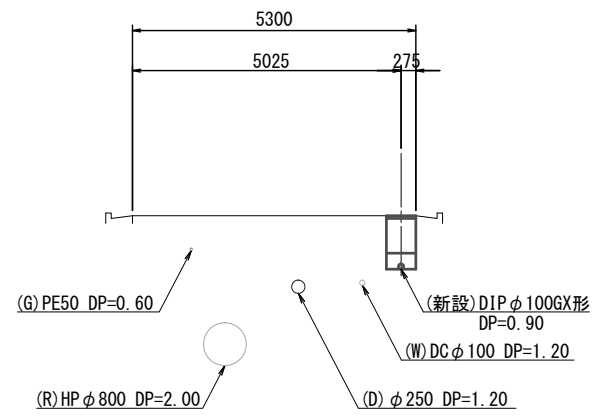
⑬ - ⑬
(G路線)



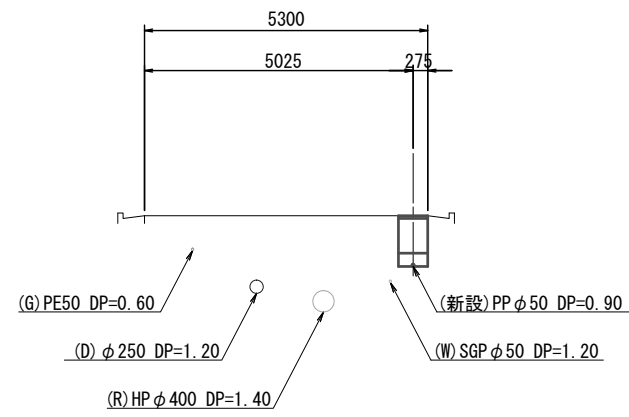
⑯ - ⑯
(J路線)



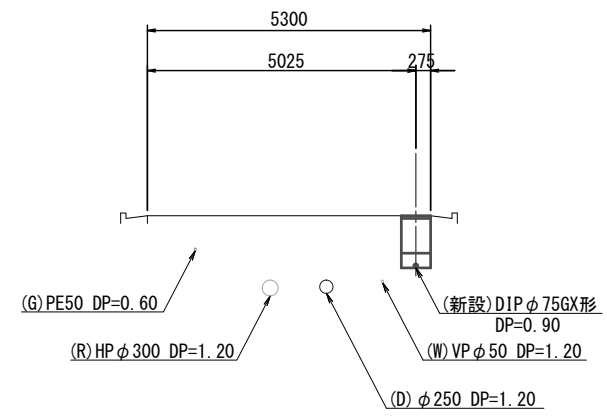
⑪ - ⑪
(F路線)



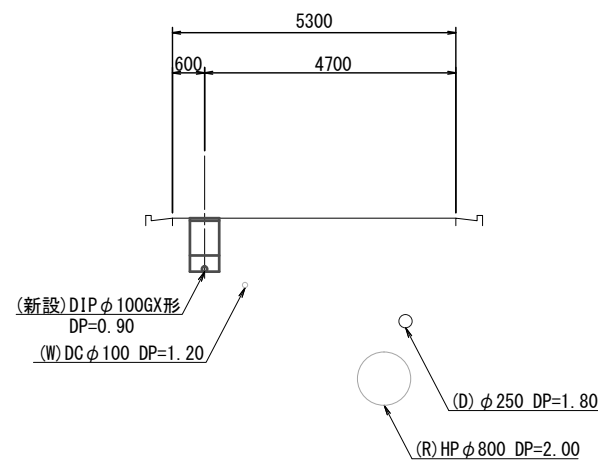
⑭ - ⑭
(H路線)



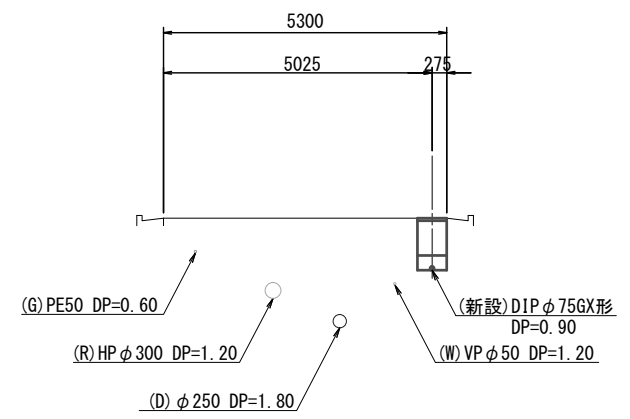
⑰ - ⑰
(J路線)



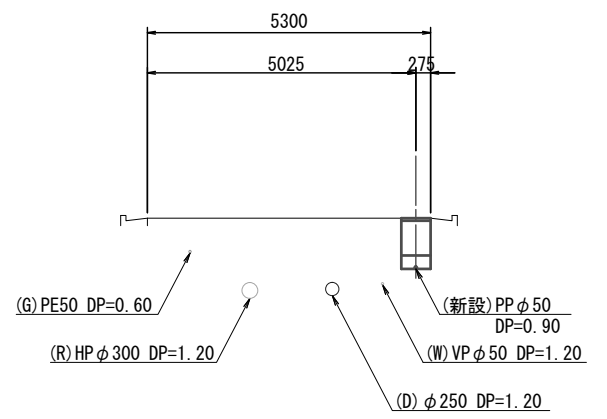
⑫ - ⑫
(F路線)



⑮ - ⑮
(I路線)



⑱ - ⑱
(K路線)



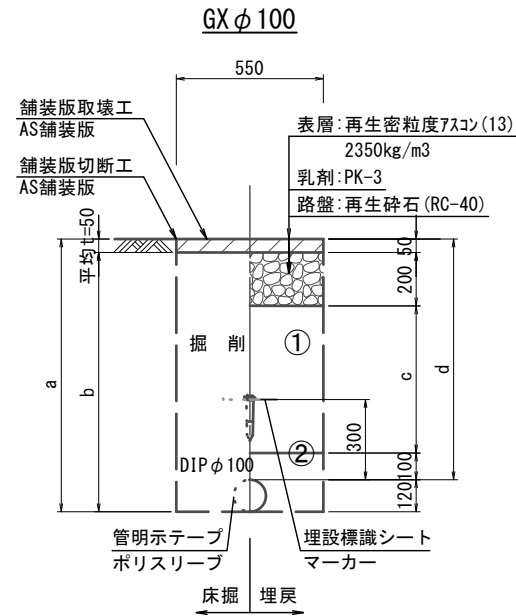
※この図面はA2サイズを原寸とする。

津市上下水道事業局			
工事名	令和3年度 水工第4号 豊が丘三丁目地内配水管布設工事		
図面の種類	横断面図(2/2)		
縮尺	図示	図面番号	4/25
受注者名			

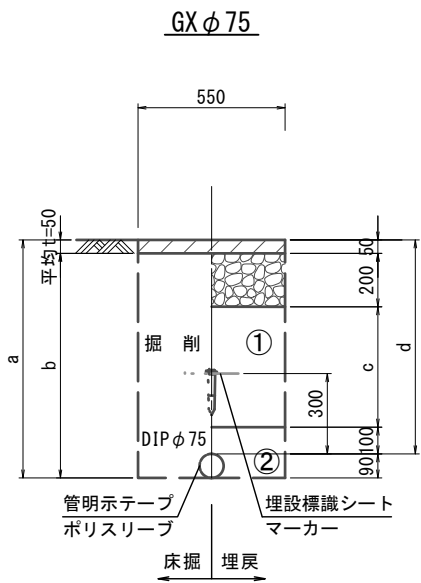
設計図

土工定規図

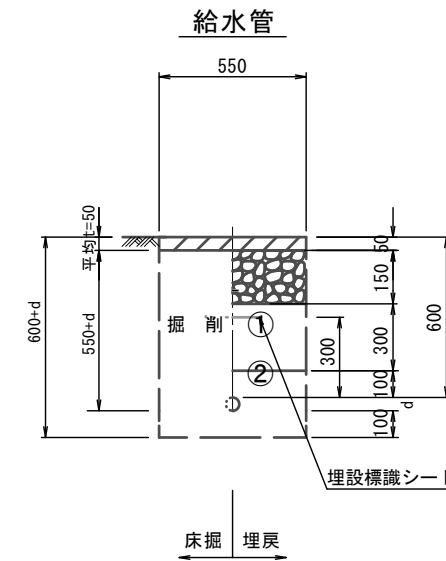
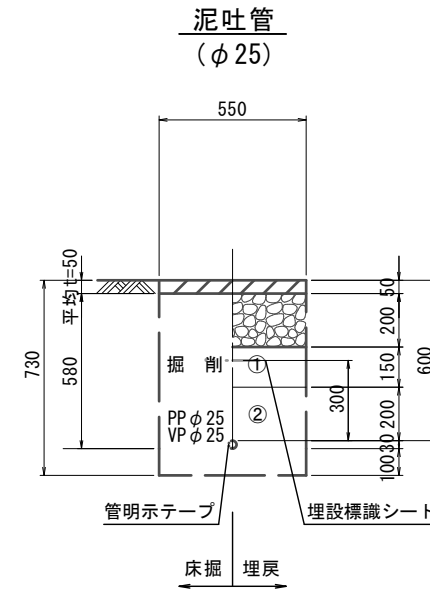
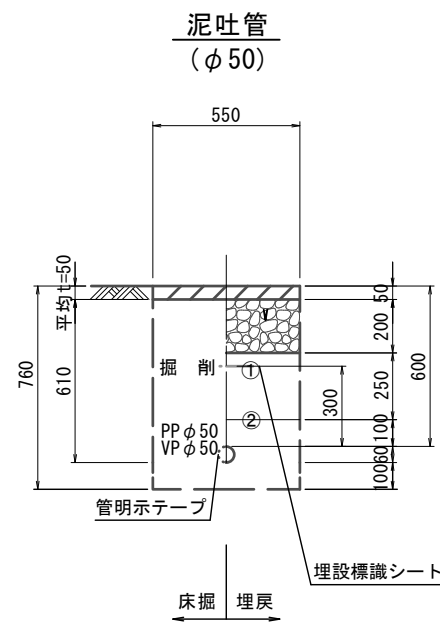
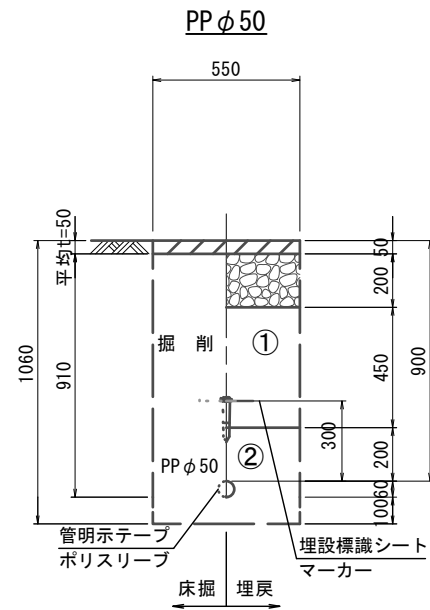
S=1:20



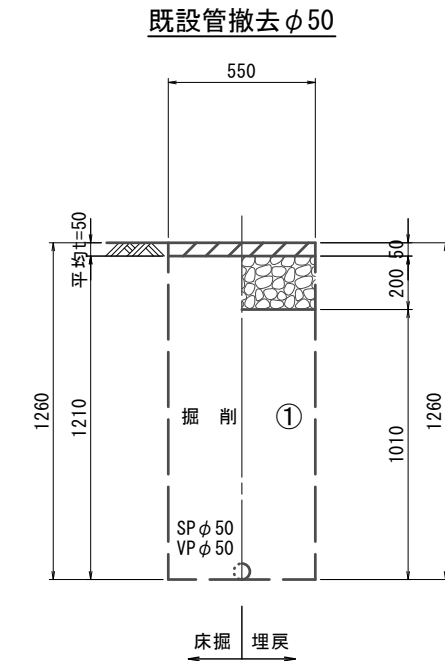
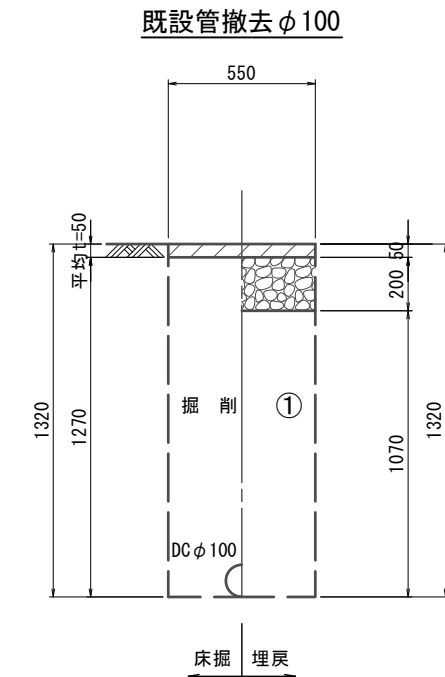
φ100	a	b	c	d
土被り	1020	970	550	900
	1320	1270	850	1200



φ75	a	b	c	d
土被り	990	940	550	900



給水管外径 d	
φ13	d=20mm
φ20	d=25mm
φ25	d=30mm
φ30	d=40mm
φ40	d=50mm
φ50	d=60mm



※この図面はA2サイズを原寸とする。

津市上下水道事業局			
工事名	令和3年度 水工第4号 豊が丘三丁目地内配水管布設工事		
図面の種類	土工定規図		
縮尺	図示	図面番号	5/25
受注者名			

- ①・・・再生砕石(RC-40)
- ②・・・埋戻し用砂

設計図

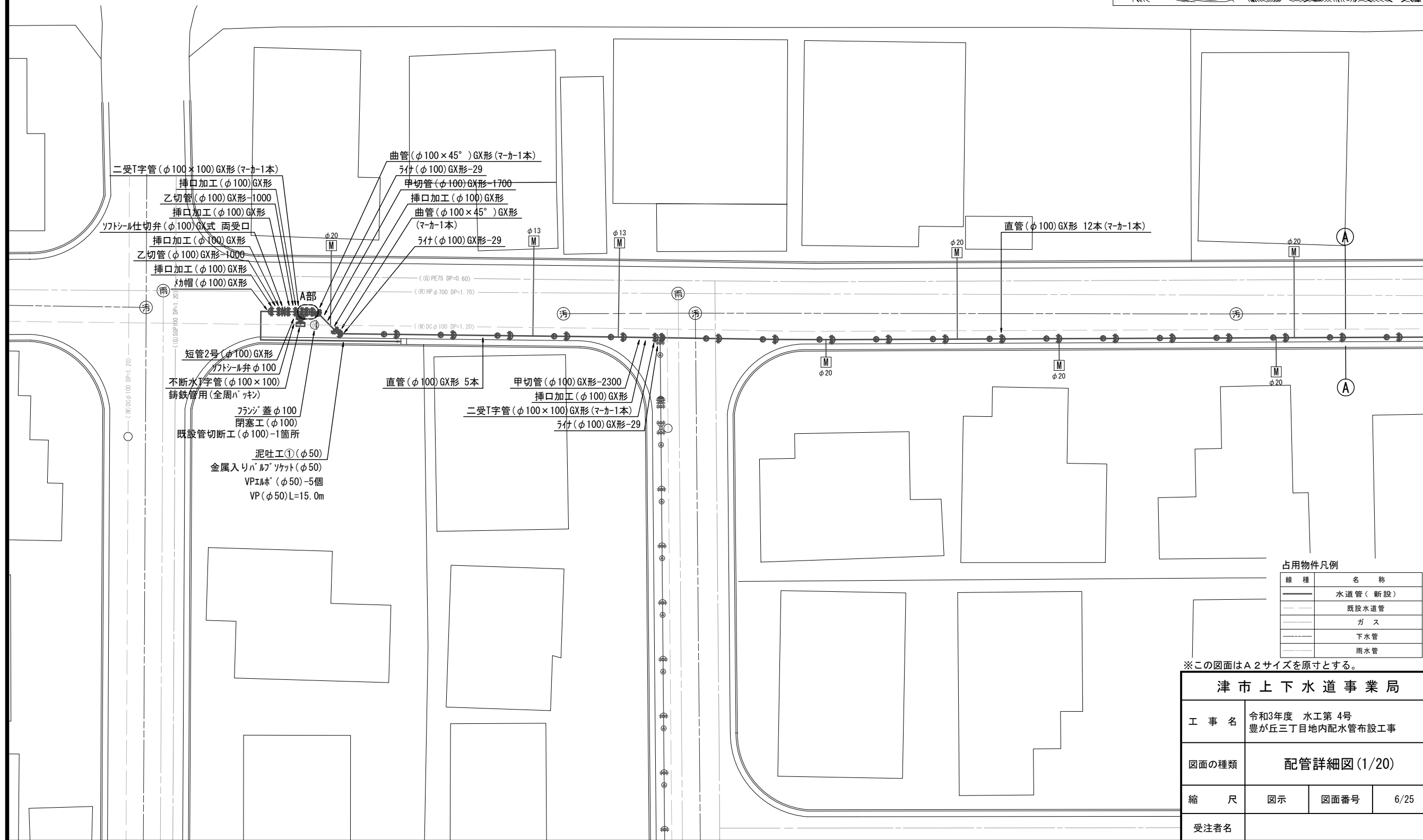
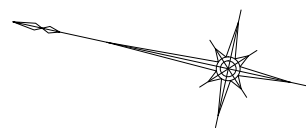
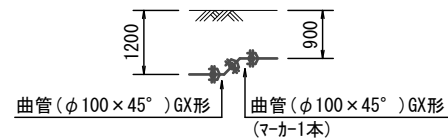
配管詳細図(1/20)

S=1:200

A路線①

A部詳細図

S=1:100



占用物件凡例

線種	名称
——	水道管 (新設)
---	既設水道管
----	ガス
.....	下水管
.....	雨水管

※この図面はA2サイズを原寸とする。

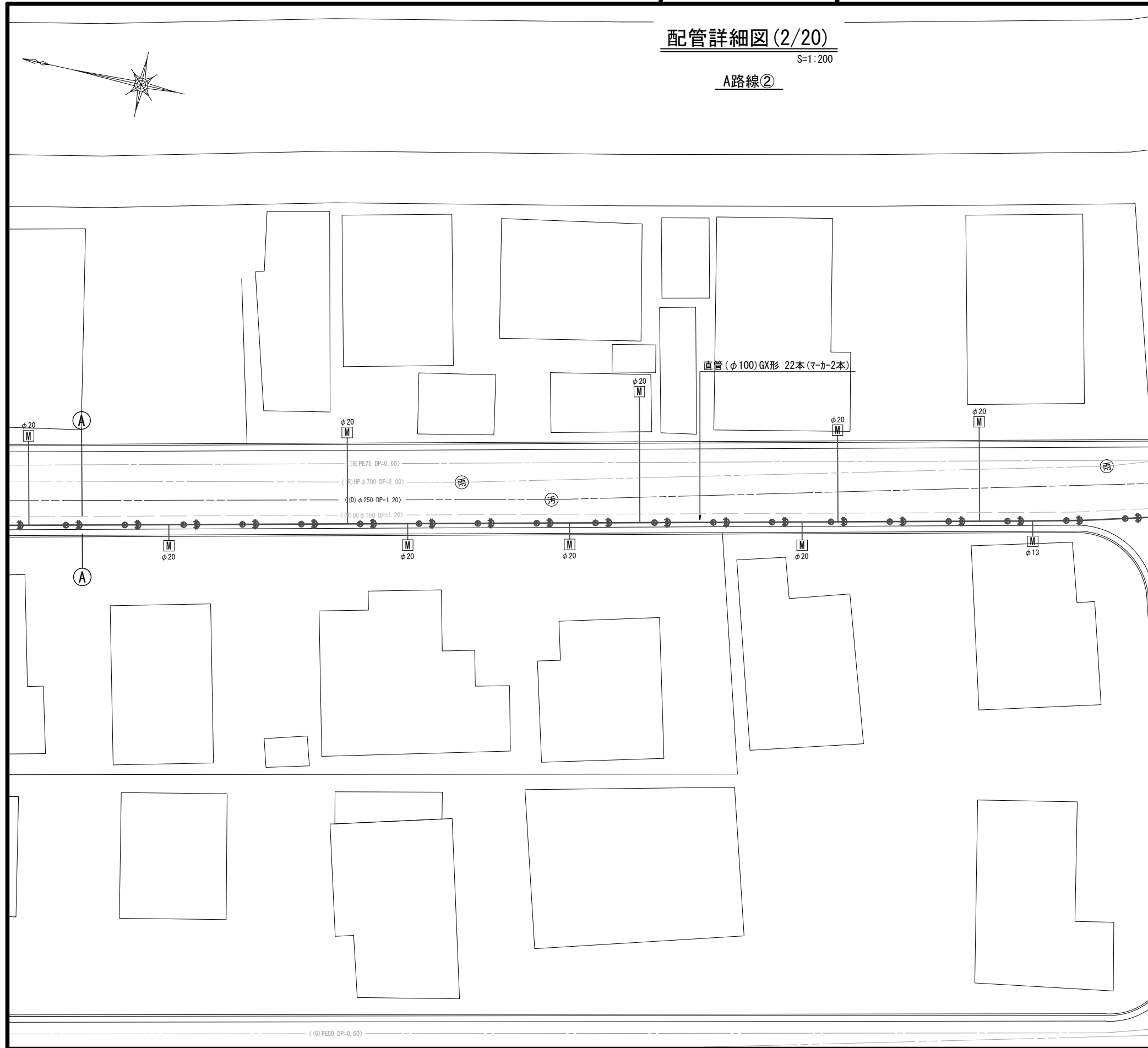
津市上下水道事業局			
工事名	令和3年度 水工第4号 豊が丘三丁目地内配水管布設工事		
図面の種類	配管詳細図(1/20)		
縮尺	図示	図面番号	6/25
受注者名			

設計図

配管詳細図(2/20)

S=1:200

A路線②



直管(φ100)GX形 22本(マ-カ-2本)

占用物件凡例

線種	名称
——	水道管(新設)
- - - -	既設水道管
— · — ·	ガス
— · — ·	下水管
— · — ·	雨水管

※この図面はA2サイズを原寸とする。

津市上下水道事業局			
工事名	令和3年度 水工第4号 豊が丘三丁目地内配水管布設工事		
図面の種類	配管詳細図(2/20)		
縮尺	図示	図面番号	7/25
受注者名			

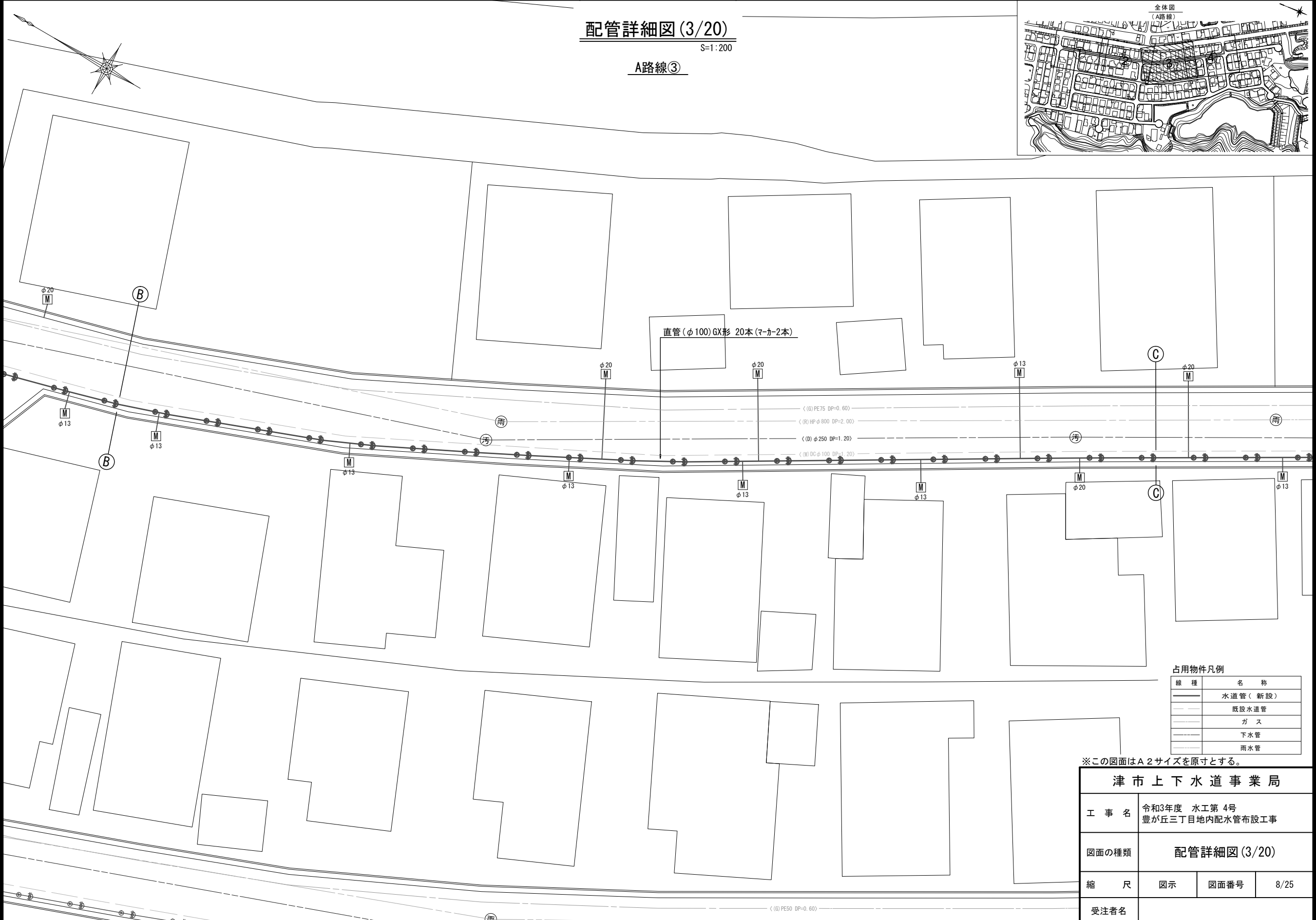
(G) PE50 DP=0.60

設計図

配管詳細図(3/20)

S=1:200

A路線③



占用物件凡例

線種	名称
——	水道管(新設)
---	既設水道管
---	ガス
---	下水管
---	雨水管

※この図面はA2サイズを原寸とする。

津市上下水道事業局			
工事名	令和3年度 水工第4号 豊が丘三丁目地内配水管布設工事		
図面の種類	配管詳細図(3/20)		
縮尺	図示	図面番号	8/25
受注者名			

設計図

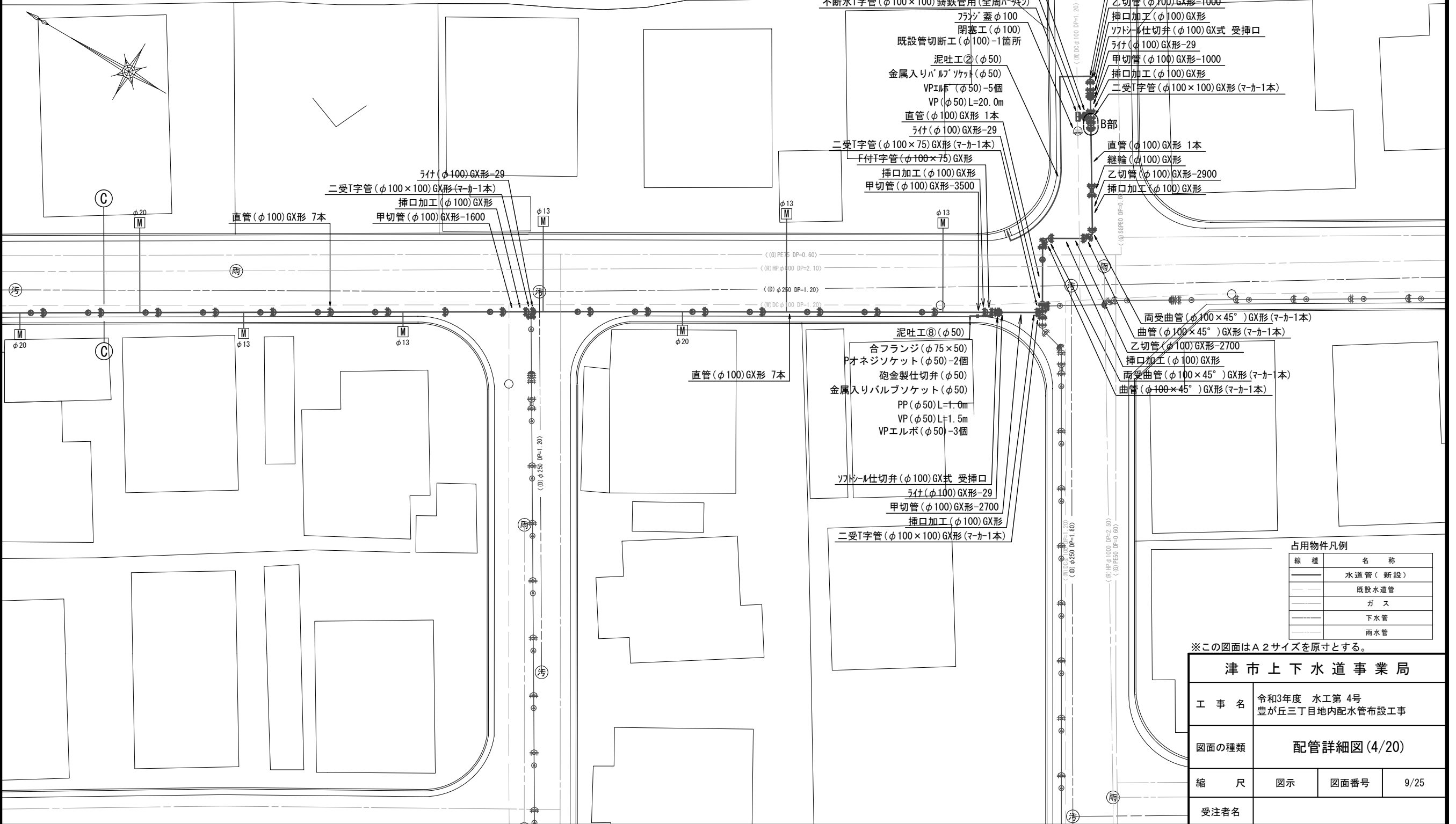
配管詳細図(4/20)

S=1:200

A路線④

B部詳細図

S=1:100



※この図面はA2サイズを原寸とする。

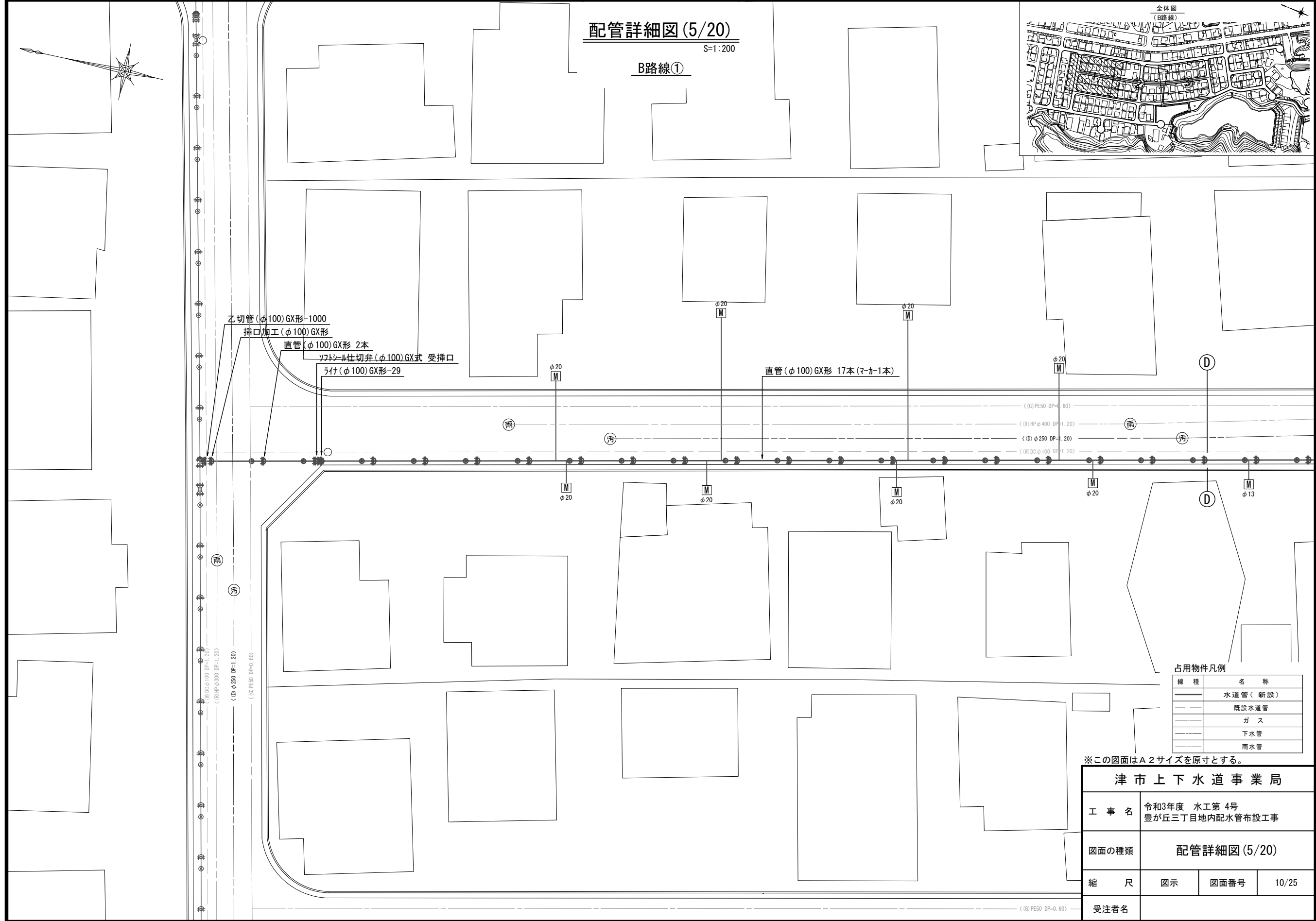
津市上下水道事業局			
工事名	令和3年度 水工第4号 豊が丘三丁目地内配水管布設工事		
図面の種類	配管詳細図(4/20)		
縮尺	図示	図面番号	9/25
受注者名			

設計図

配管詳細図(5/20)

S=1:200

B路線①



乙切管(φ100)GX形-1000
 挿口加工(φ100)GX形
 直管(φ100)GX形 2本
 ソトシール仕切弁(φ100)GX式 受挿口
 ライフ(φ100)GX形-29

直管(φ100)GX形 17本(マカ-1本)

占用物件凡例

線種	名称
——	水道管(新設)
---	既設水道管
---	ガス
---	下水管
---	雨水管

※この図面はA2サイズを原寸とする。

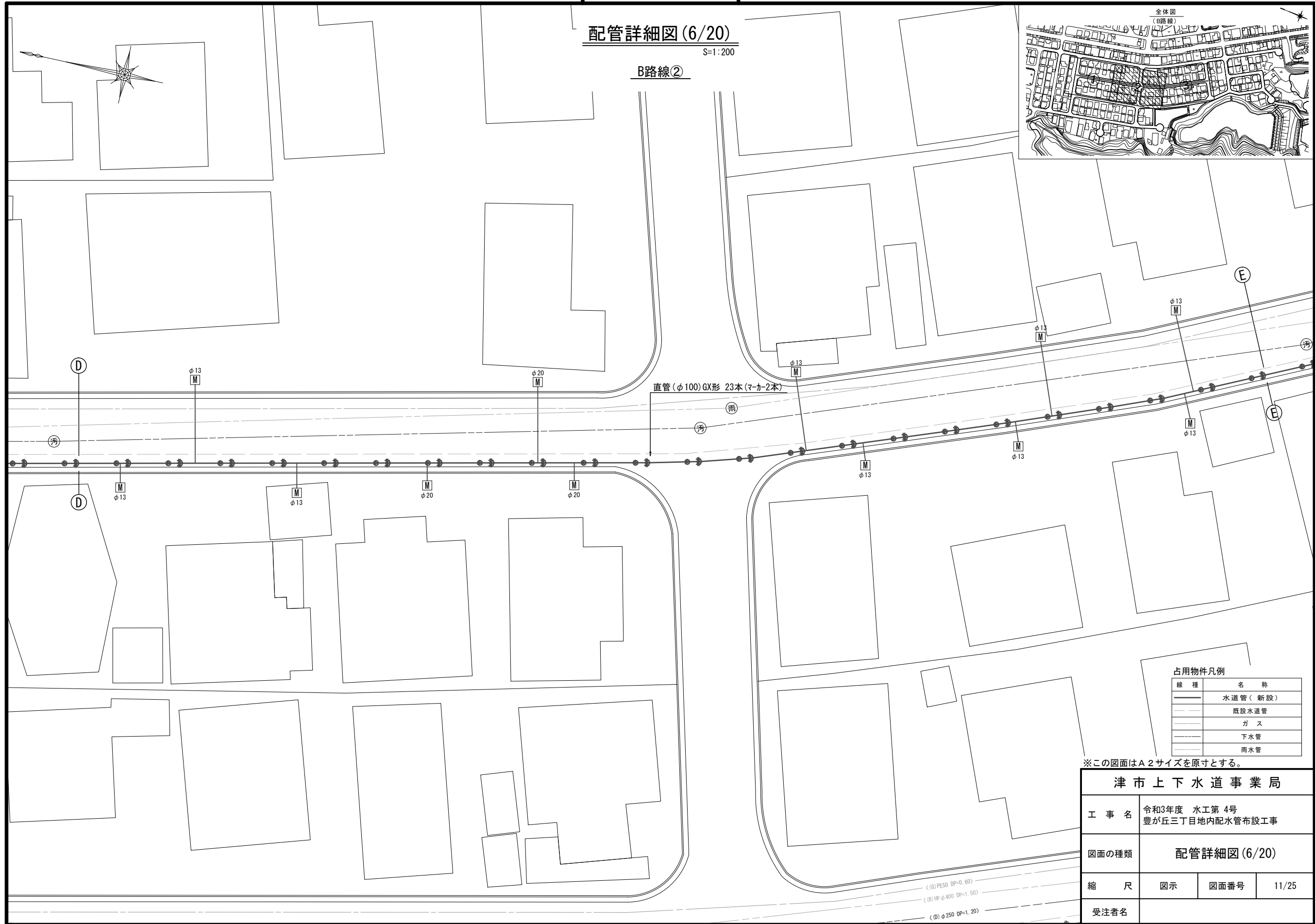
津市上下水道事業局			
工事名	令和3年度 水工第4号 豊が丘三丁目地内配水管布設工事		
図面の種類	配管詳細図(5/20)		
縮尺	図示	図面番号	10/25
受注者名			

設計図

配管詳細図(6/20)

S=1:200

B路線②



占用物件凡例

線種	名称
——	水道管(新設)
---	既設水道管
---	ガス
---	下水管
---	雨水管

※この図面はA2サイズを原寸とする。

津市上下水道事業局			
工事名	令和3年度 水工第4号 豊が丘三丁目地内配水管布設工事		
図面の種類	配管詳細図(6/20)		
縮尺	図示	図面番号	11/25
受注者名			

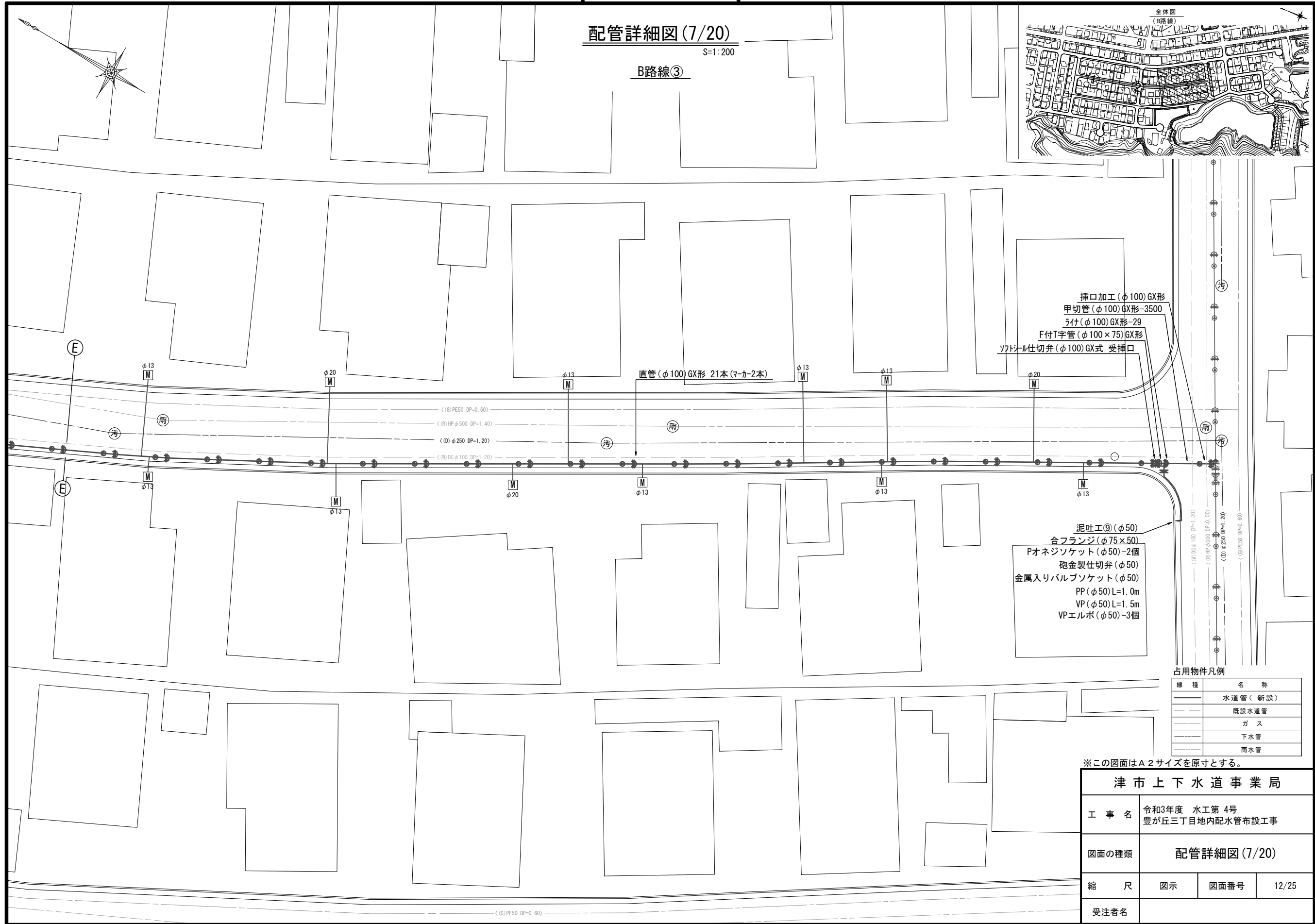
(D) PE50 DP=0.60
(R) IP φ400 DP=1.50
(D) φ250 DP=1.20

設計図

配管詳細図(7/20)

S=1:200

B路線③



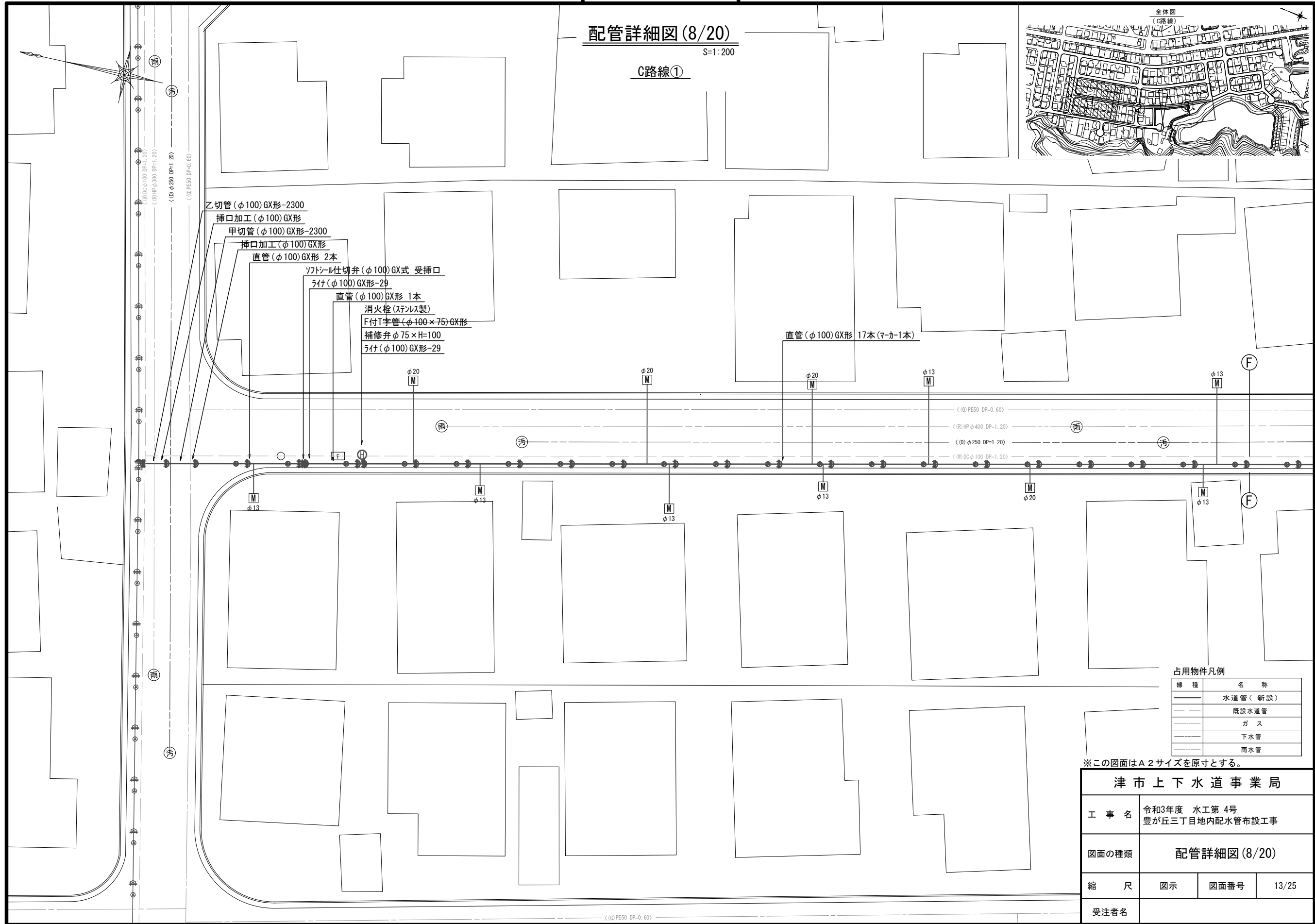
津市上下水道事業局			
工事名	令和3年度 水工第4号 豊が丘三丁目地内配水管布設工事		
図面の種類	配管詳細図(7/20)		
縮尺	図示	図面番号	12/25
受注者名			

設計図

配管詳細図(8/20)

S=1:200

C路線①



占用物件凡例

線種	名称
——	水道管(新設)
---	既設水道管
----	ガス
-----	下水管
.....	雨水管

※この図面はA2サイズを原寸とする。

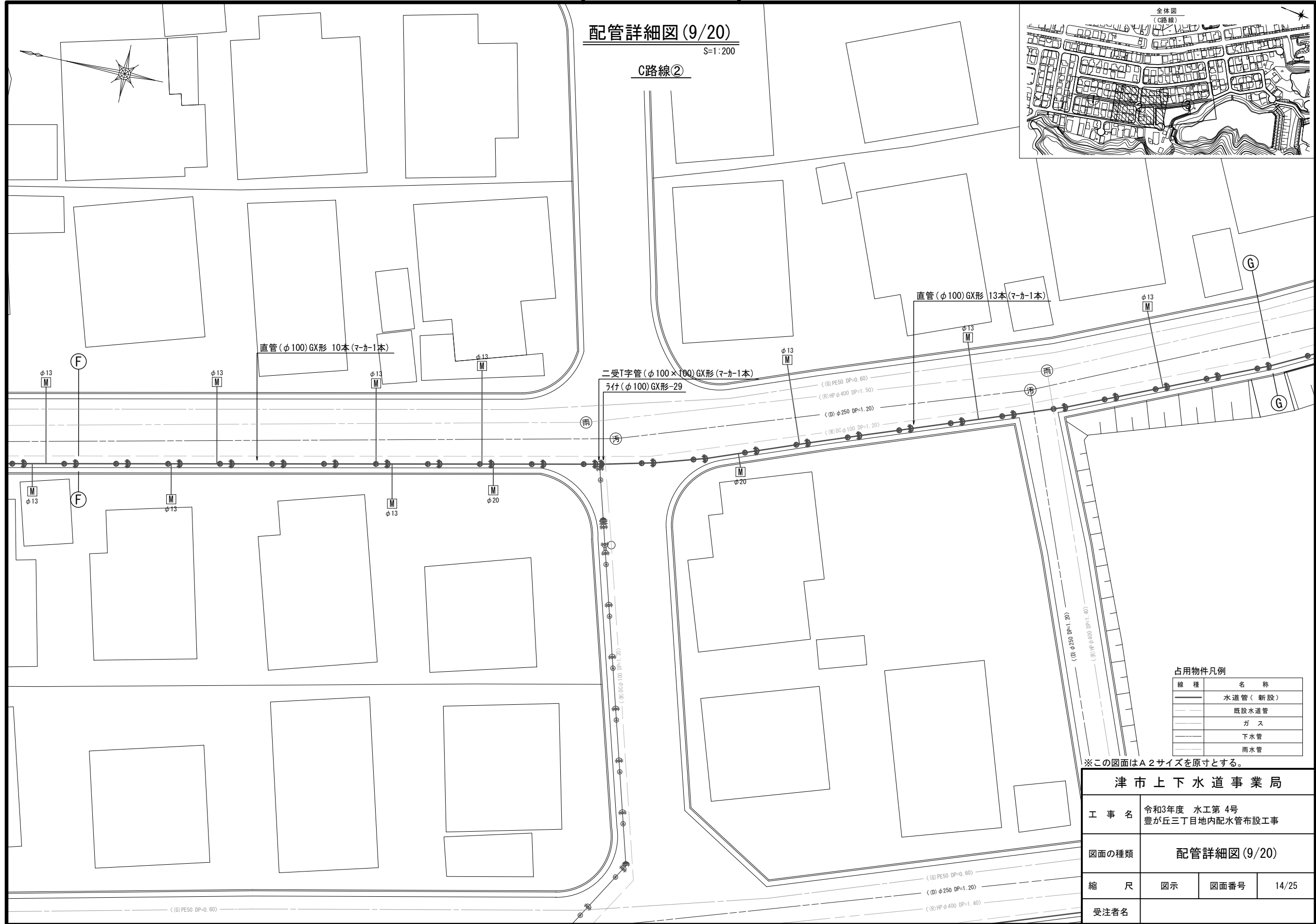
津市上下水道事業局			
工事名	令和3年度 水工第4号 豊が丘三丁目地内配水管布設工事		
図面の種類	配管詳細図(8/20)		
縮尺	図示	図面番号	13/25
受注者名			

設計図

配管詳細図(9/20)

S=1:200

C路線②



占用物件凡例

線種	名称
—	水道管(新設)
- - -	既設水道管
—	ガス
- - -	下水管
—	雨水管

※この図面はA2サイズを原寸とする。

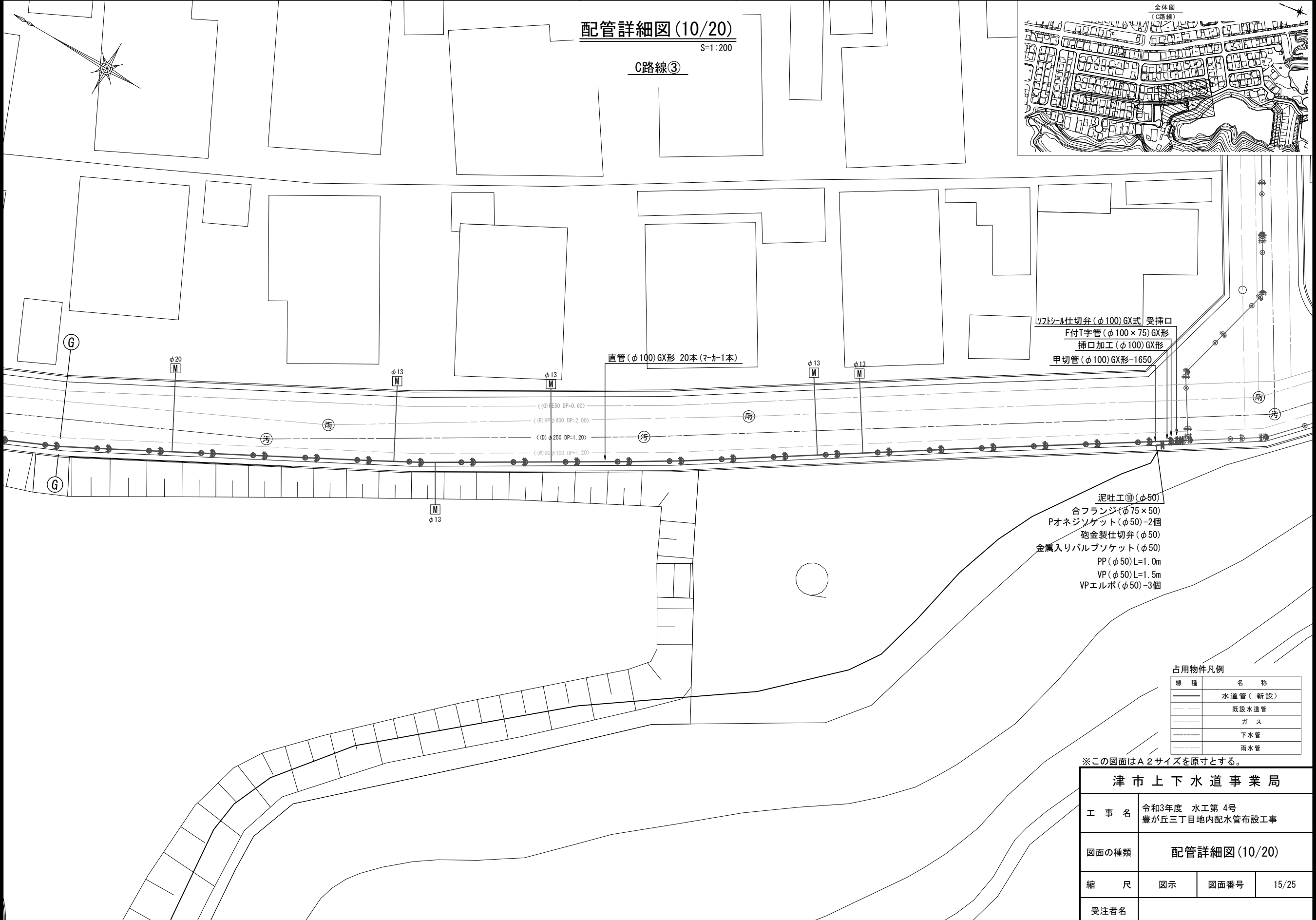
津市上下水道事業局			
工事名	令和3年度 水工第4号 豊が丘三丁目地内配水管布設工事		
図面の種類	配管詳細図(9/20)		
縮尺	図示	図面番号	14/25
受注者名			

設計図

配管詳細図(10/20)

S=1:200

C路線③



直管(φ100)GX形 20本(マカ-1本)

ソフソール仕切弁(φ100)GX式 受挿口
 F付T字管(φ100×75)GX形
 挿口加工(φ100)GX形
 甲切管(φ100)GX形-1650

泥吐工⑩(φ50)
 合フランジ(φ75×50)
 Pオネジソケット(φ50)-2個
 砲金製仕切弁(φ50)
 金属入りバルブソケット(φ50)
 PP(φ50)L=1.0m
 VP(φ50)L=1.5m
 VPエルボ(φ50)-3個

(G) R50 DP=0.60
 (R) RP800 DP=2.00
 (D) φ250 DP=1.20
 (R) DP φ100 DP=1.20

占用物件凡例

線種	名称
——	水道管(新設)
---	既設水道管
----	ガス
.....	下水管
.....	雨水管

※この図面はA2サイズを原寸とする。

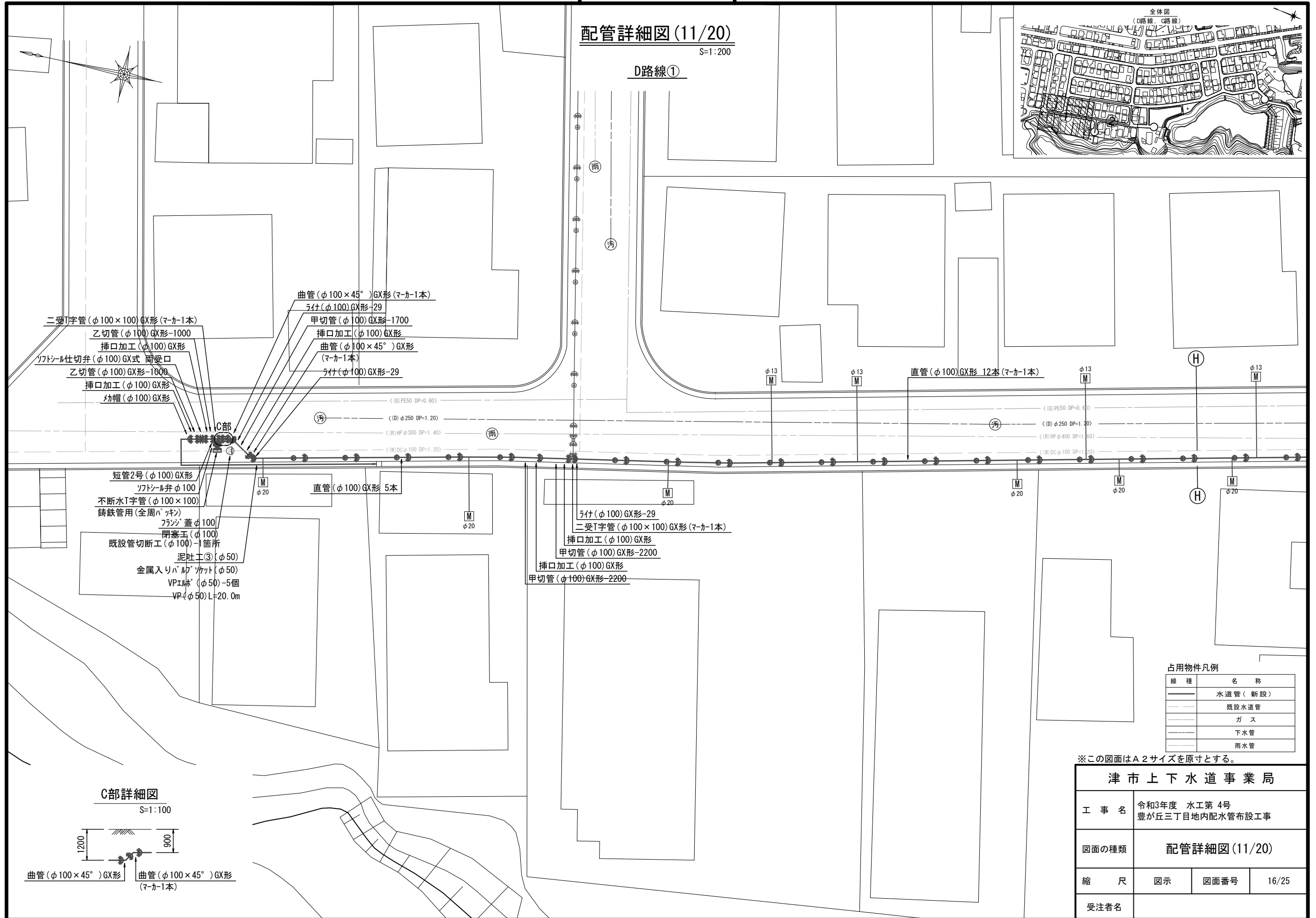
津市上下水道事業局			
工事名	令和3年度 水工第4号 豊が丘三丁目地内配水管布設工事		
図面の種類	配管詳細図(10/20)		
縮尺	図示	図面番号	15/25
受注者名			

設計図

配管詳細図(11/20)

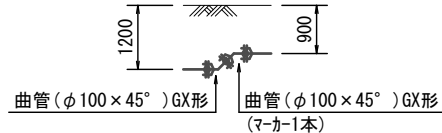
S=1:200

D路線①



C部詳細図

S=1:100



占用物件凡例

線種	名称
——	水道管(新設)
- - - -	既設水道管
— · — ·	ガス
— · — ·	下水管
— · — ·	雨水管

※この図面はA2サイズを原寸とする。

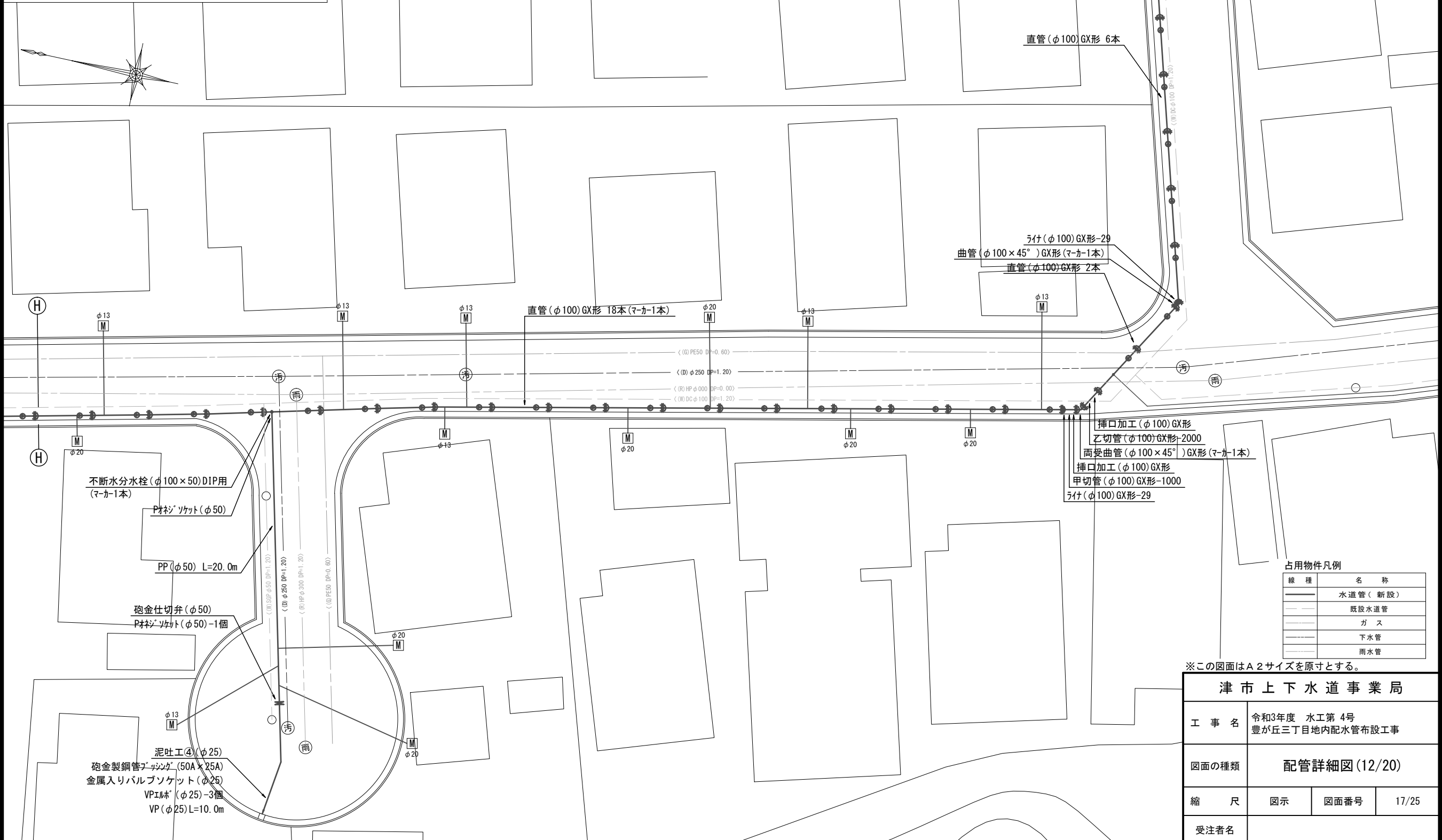
津市上下水道事業局			
工事名	令和3年度 水工第4号 豊が丘三丁目地内配水管布設工事		
図面の種類	配管詳細図(11/20)		
縮尺	図示	図面番号	16/25
受注者名			

設計図

配管詳細図(12/20)

S=1:200

D路線②, G路線



- 直管(φ100)GX形 1本
- うけ(φ100)GX形-29
- ソトシール仕切弁(φ100)GX式 受挿口
- 乙切管(φ100)GX形-1900
- 挿口加工(φ100)GX形
- 継輪(φ100)GX形

直管(φ100)GX形 6本

- うけ(φ100)GX形-29
- 曲管(φ100×45°)GX形(マ-カ-1本)
- 直管(φ100)GX形 2本

直管(φ100)GX形 18本(マ-カ-1本)

- 挿口加工(φ100)GX形
- 乙切管(φ100)GX形-2000
- 両受曲管(φ100×45°)GX形(マ-カ-1本)
- 挿口加工(φ100)GX形
- 甲切管(φ100)GX形-1000
- うけ(φ100)GX形-29

不断水分水栓(φ100×50)DIP用
(マ-カ-1本)

PP(φ50) L=20.0m

砲金仕切弁(φ50)
PP(φ50) L=10.0m

泥吐工(φ25)
砲金製鋼管フッパ(50A×25A)
金属入りバルブソケット(φ25)
VPエルボ(φ25)-3個
VP(φ25) L=10.0m

占用物件凡例

線種	名称
——	水道管(新設)
---	既設水道管
---	ガス
---	下水管
---	雨水管

※この図面はA2サイズを原寸とする。

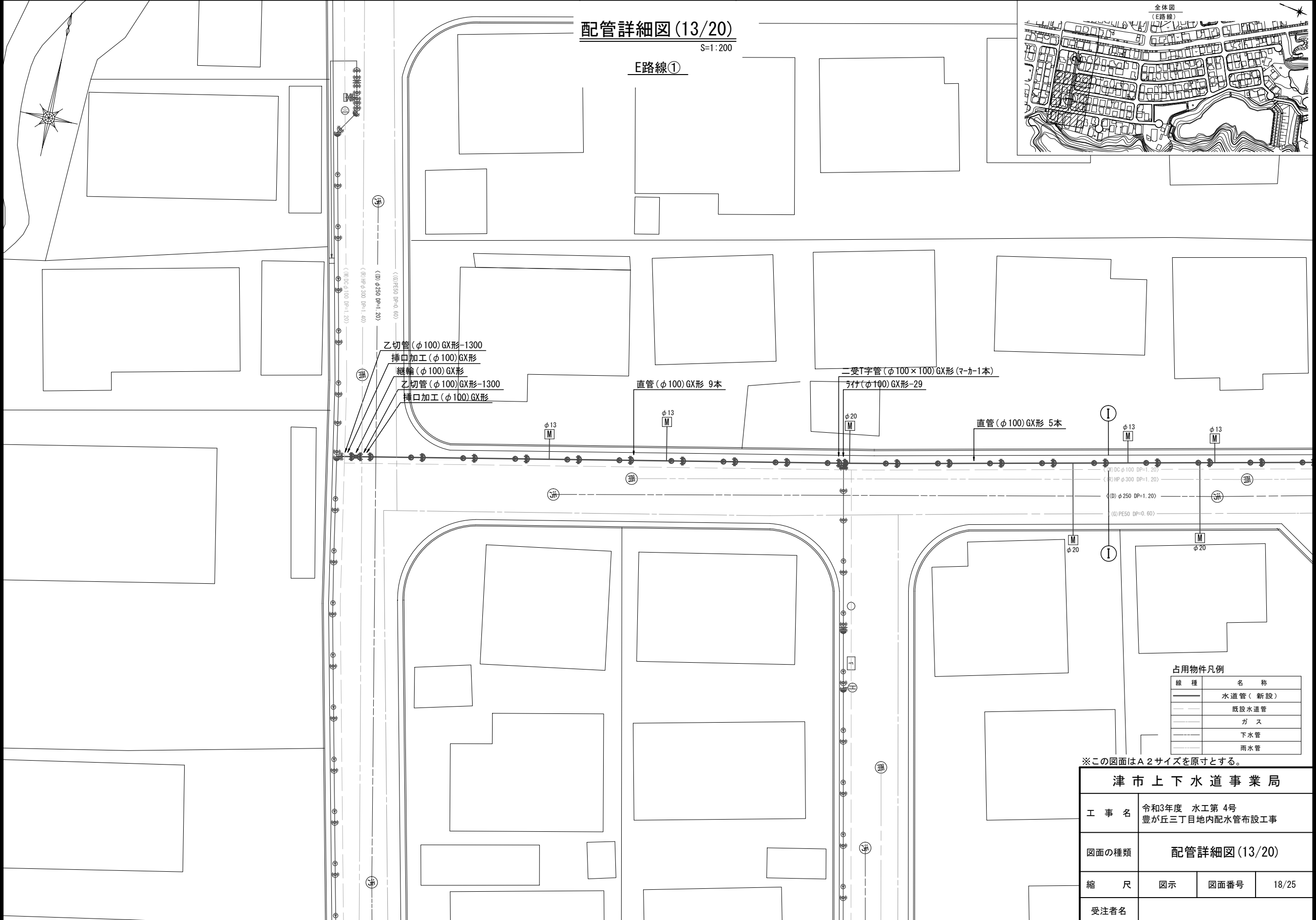
津市上下水道事業局			
工事名	令和3年度 水工第4号 豊が丘三丁目地内配水管布設工事		
図面の種類	配管詳細図(12/20)		
縮尺	図示	図面番号	17/25
受注者名			

設計図

配管詳細図(13/20)

S=1:200

E路線①



占用物件凡例

線種	名称
——	水道管(新設)
---	既設水道管
---	ガス
---	下水管
---	雨水管

※この図面はA2サイズを原寸とする。

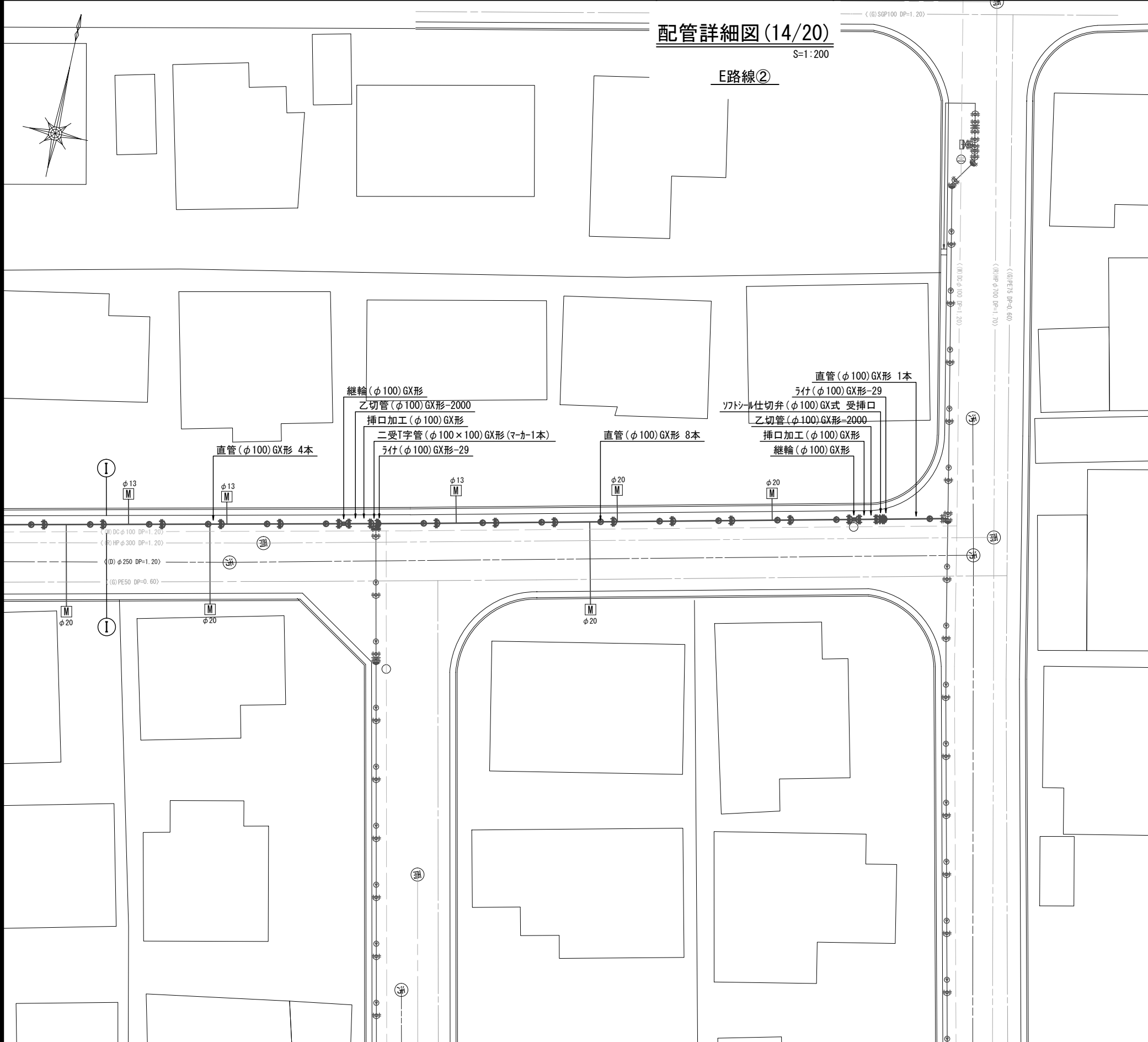
津市上下水道事業局			
工事名	令和3年度 水工第4号 豊が丘三丁目地内配水管布設工事		
図面の種類	配管詳細図(13/20)		
縮尺	図示	図面番号	18/25
受注者名			

設計図

配管詳細図(14/20)

S=1:200

E路線②



占用物件凡例

線種	名称
——	水道管(新設)
---	既設水道管
----	ガス
.....	下水管
.....	雨水管

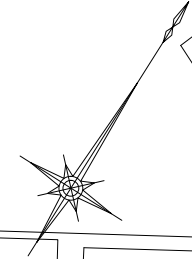
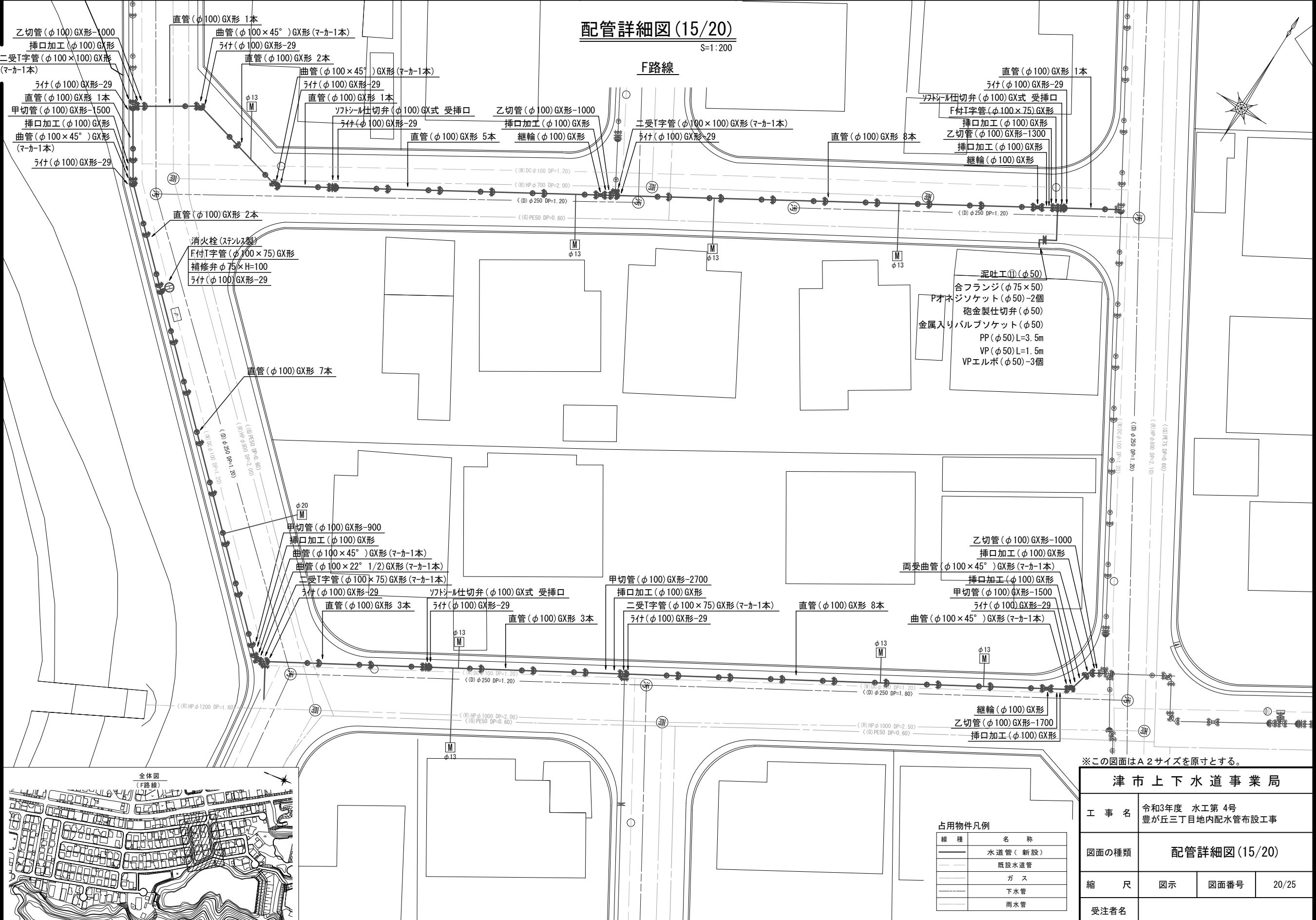
※この図面はA2サイズを原寸とする。

津市上下水道事業局			
工事名	令和3年度 水工第4号 豊が丘三丁目地内配水管布設工事		
図面の種類	配管詳細図(14/20)		
縮尺	図示	図面番号	19/25
受注者名			

設計図

配管詳細図(15/20)

S=1:200



占用物件凡例

線種	名称
—	水道管(新設)
- - -	既設水道管
—	ガス
- - -	下水管
—	雨水管

※この図面はA2サイズを原寸とする。

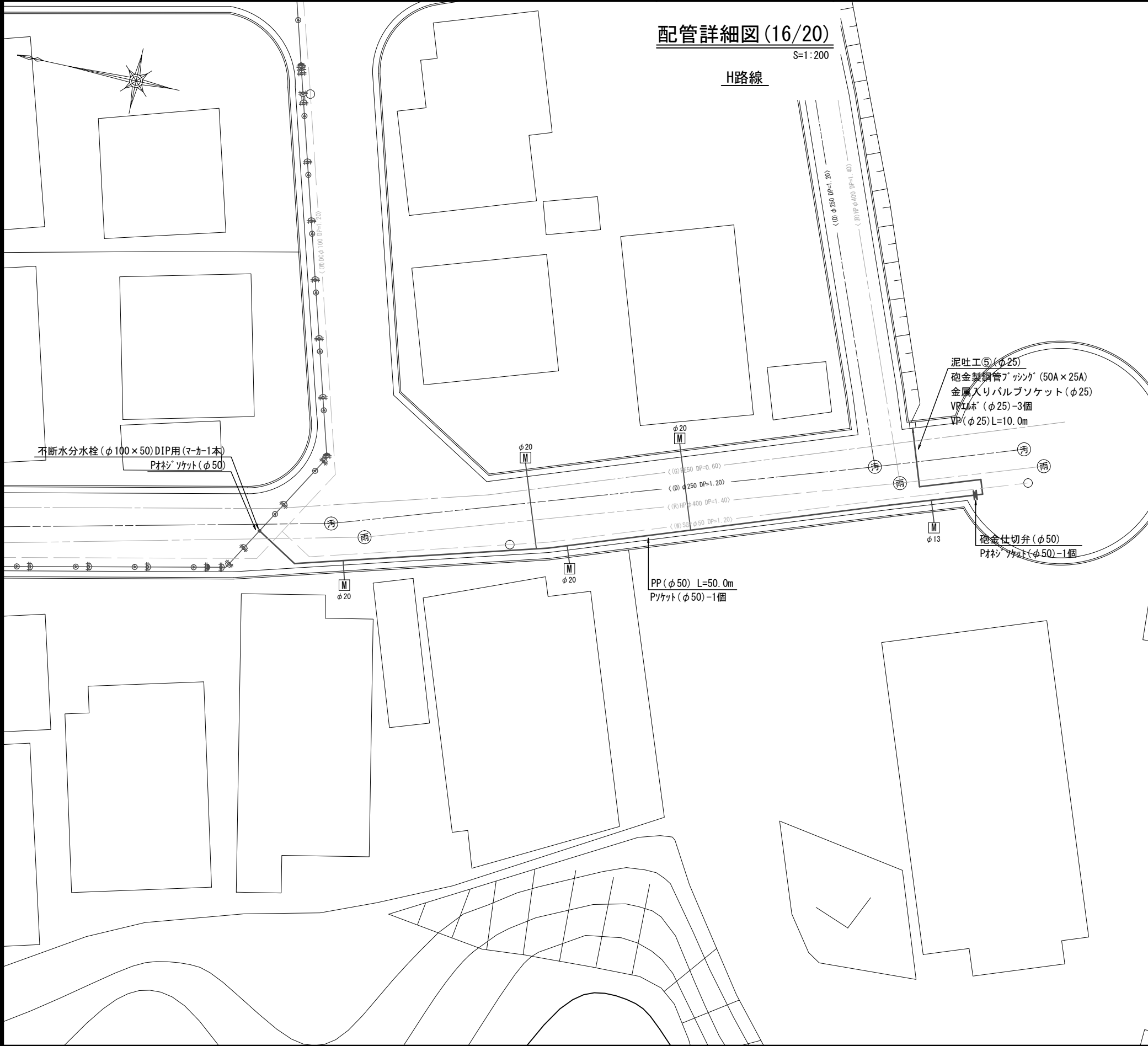
津市上下水道事業局			
工事名	令和3年度 水工第4号 豊が丘三丁目地内配水管布設工事		
図面の種類	配管詳細図(15/20)		
縮尺	図示	図面番号	20/25
受注者名			

設計図

配管詳細図(16/20)

S=1:200

H路線



占用物件凡例

線種	名称
——	水道管 (新設)
---	既設水道管
----	ガス
.....	下水管
.....	雨水管

※この図面はA2サイズを原寸とする。

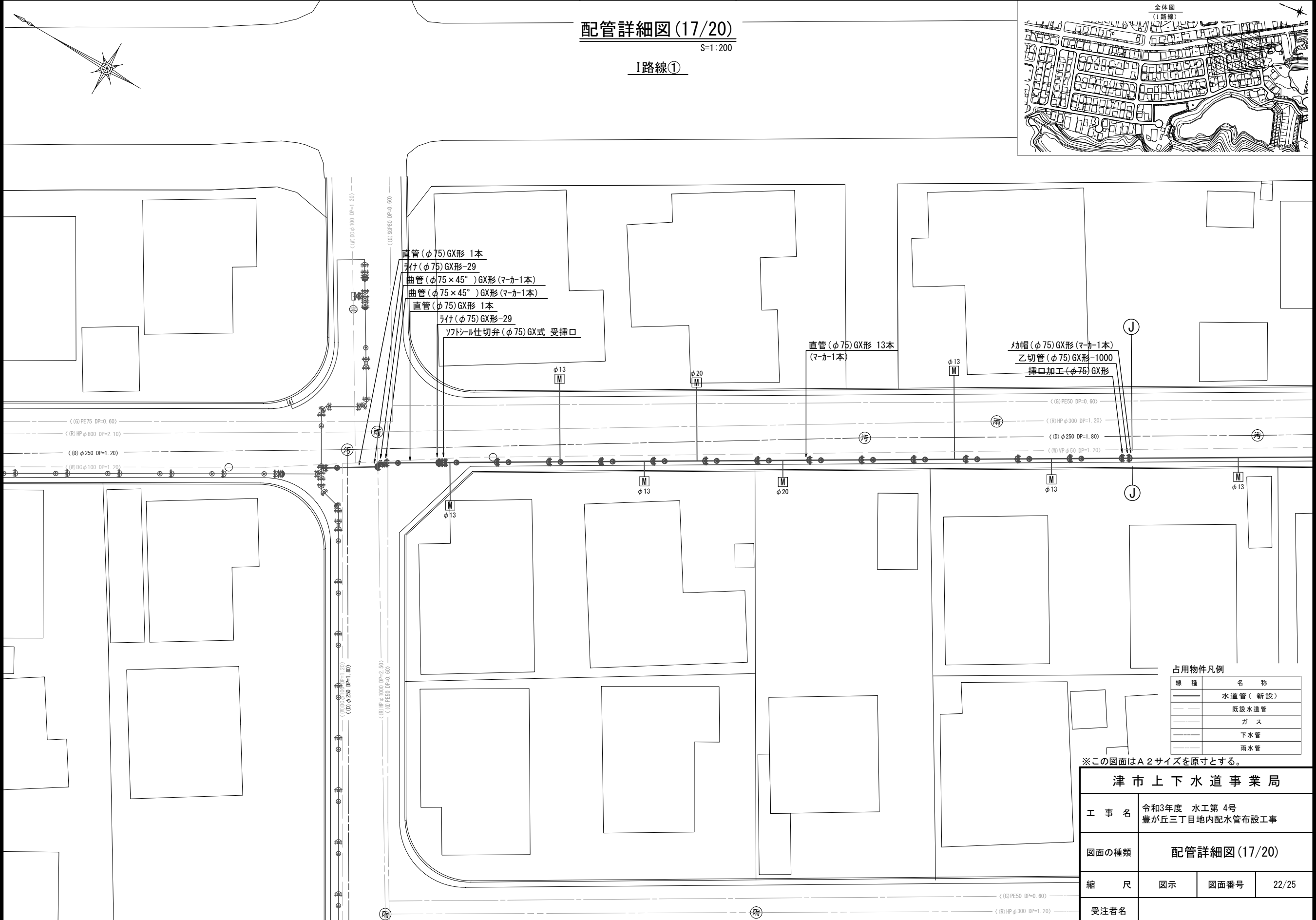
津市上下水道事業局			
工事名	令和3年度 水工第4号 豊が丘三丁目地内配水管布設工事		
図面の種類	配管詳細図(16/20)		
縮尺	図示	図面番号	21/25
受注者名			

設計図

配管詳細図(17/20)

S=1:200

I路線①



- 直管(φ75)GX形 1本
- 弯(φ75)GX形-29
- 曲管(φ75×45°)GX形(マ-カ-1本)
- 曲管(φ75×45°)GX形(マ-カ-1本)
- 直管(φ75)GX形 1本
- 弯(φ75)GX形-29
- ソフトソール仕切弁(φ75)GX式 受挿口

直管(φ75)GX形 13本
(マ-カ-1本)

カ帽(φ75)GX形(マ-カ-1本)
乙切管(φ75)GX形-1000
挿口加工(φ75)GX形

占用物件凡例

線種	名称
—	水道管(新設)
- - -	既設水道管
—	ガス
—	下水管
—	雨水管

※この図面はA2サイズを原寸とする。

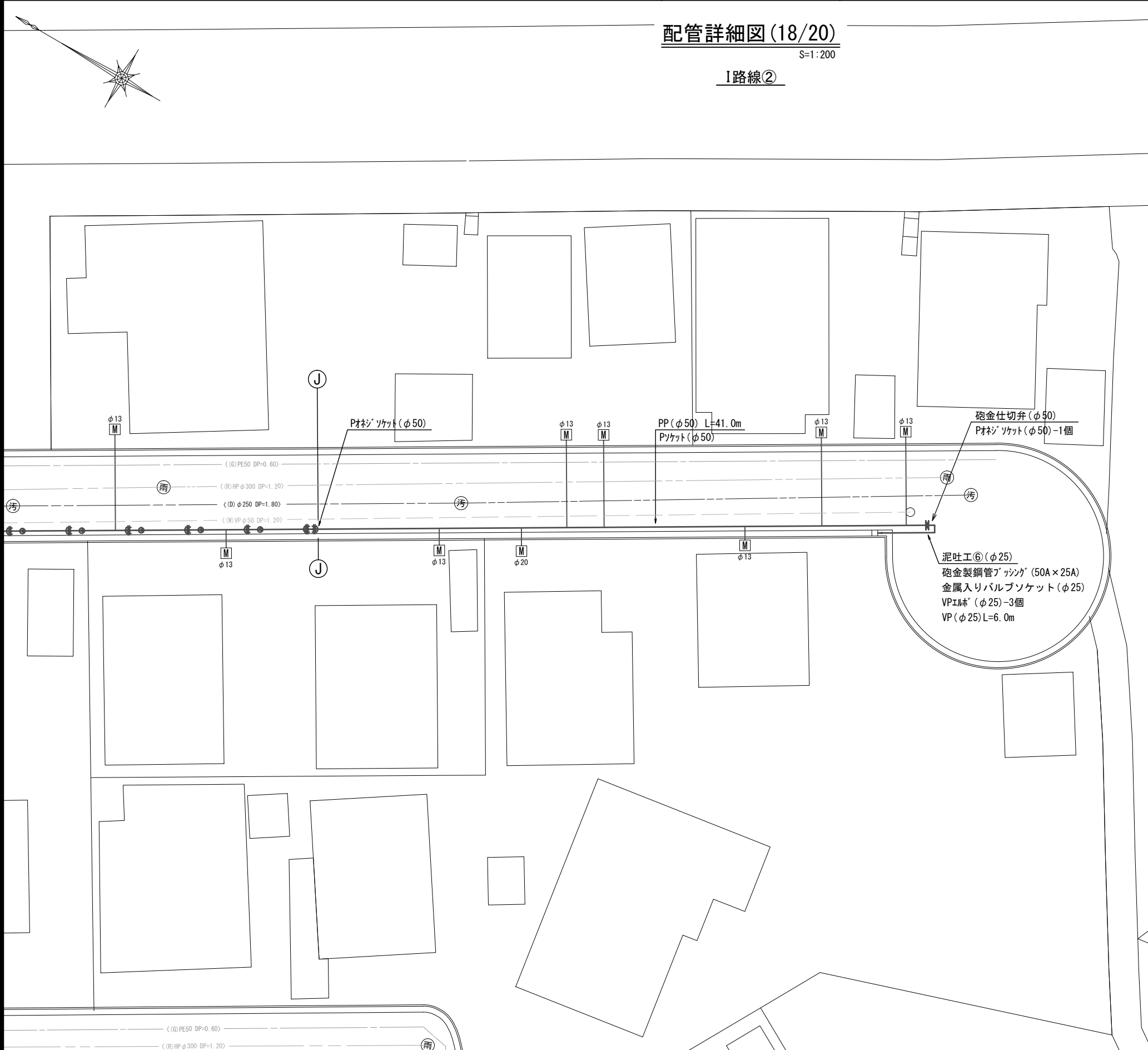
津市上下水道事業局			
工事名	令和3年度 水工第4号 豊が丘三丁目地内配水管布設工事		
図面の種類	配管詳細図(17/20)		
縮尺	図示	図面番号	22/25
受注者名			

設計図

配管詳細図(18/20)

S=1:200

I路線②



占用物件凡例

線種	名称
——	水道管(新設)
---	既設水道管
---	ガス
---	下水管
---	雨水管

※この図面はA2サイズを原寸とする。

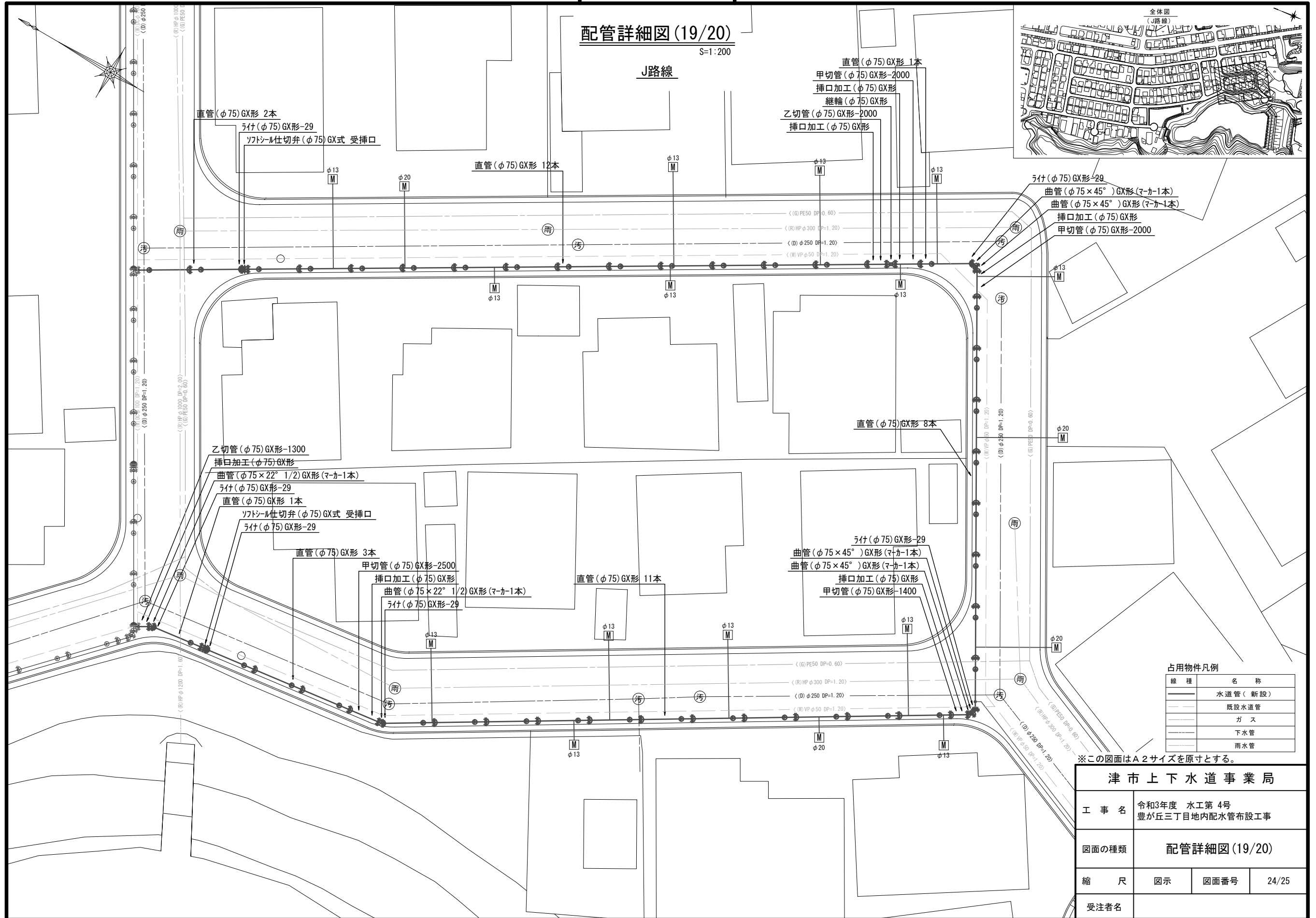
津市上下水道事業局			
工事名	令和3年度 水工第4号 豊が丘三丁目地内配水管布設工事		
図面の種類	配管詳細図(18/20)		
縮尺	図示	図面番号	23/25
受注者名			

設計図

配管詳細図(19/20)

S=1:200

J路線



占用物件凡例

線種	名称
——	水道管(新設)
---	既設水道管
---	ガス
---	下水管
---	雨水管

※この図面はA2サイズを原寸とする。

津市上下水道事業局			
工事名	令和3年度 水工第4号 豊が丘三丁目地内配水管布設工事		
図面の種類	配管詳細図(19/20)		
縮尺	図示	図面番号	24/25
受注者名			

設計図

配管詳細図(20/20)

S=1:200

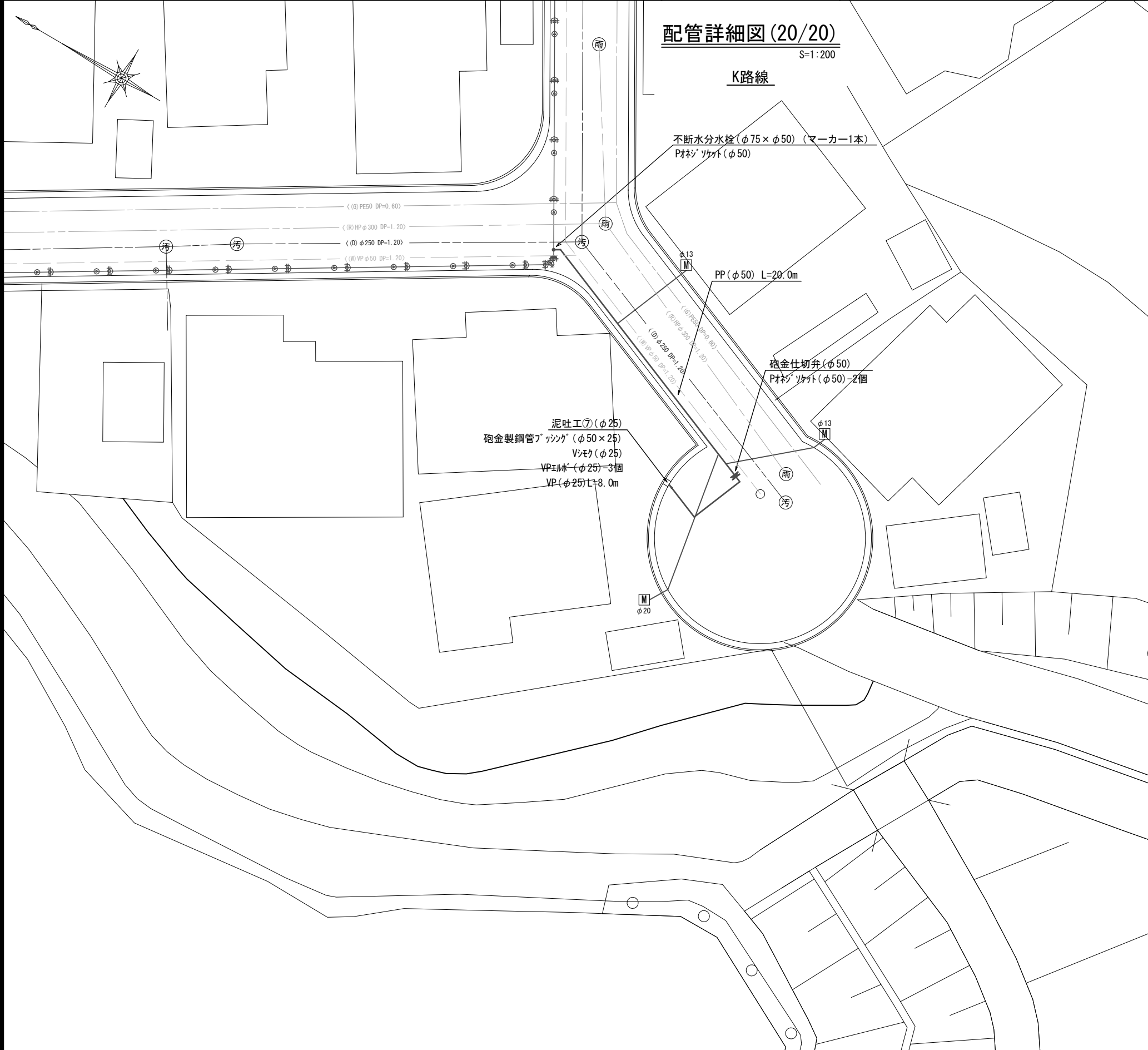
K路線

不断水分水栓(φ75×φ50)(マーカー1本)
 雨水ソケット(φ50)

PP(φ50) L=20.0m

砲金仕切弁(φ50)
 雨水ソケット(φ50)-2個

泥吐工(φ25)
 砲金製鋼管フッソク(φ50×25)
 ヴンケ(φ25)
 VP継手(φ25)-3個
 VP(φ25)L=8.0m



占用物件凡例

線種	名称
——	水道管(新設)
---	既設水道管
----	ガス
-----	下水管
.....	雨水管

※この図面はA2サイズを原寸とする。

津市上下水道事業局			
工事名	令和3年度 水工第4号 豊が丘三丁目地内配水管布設工事		
図面の種類	配管詳細図(20/20)		
縮尺	図示	図面番号	25/25
受注者名			