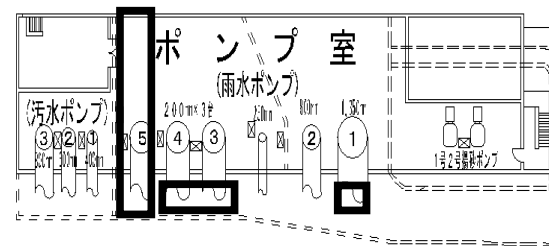


ポンプ棟(2F)



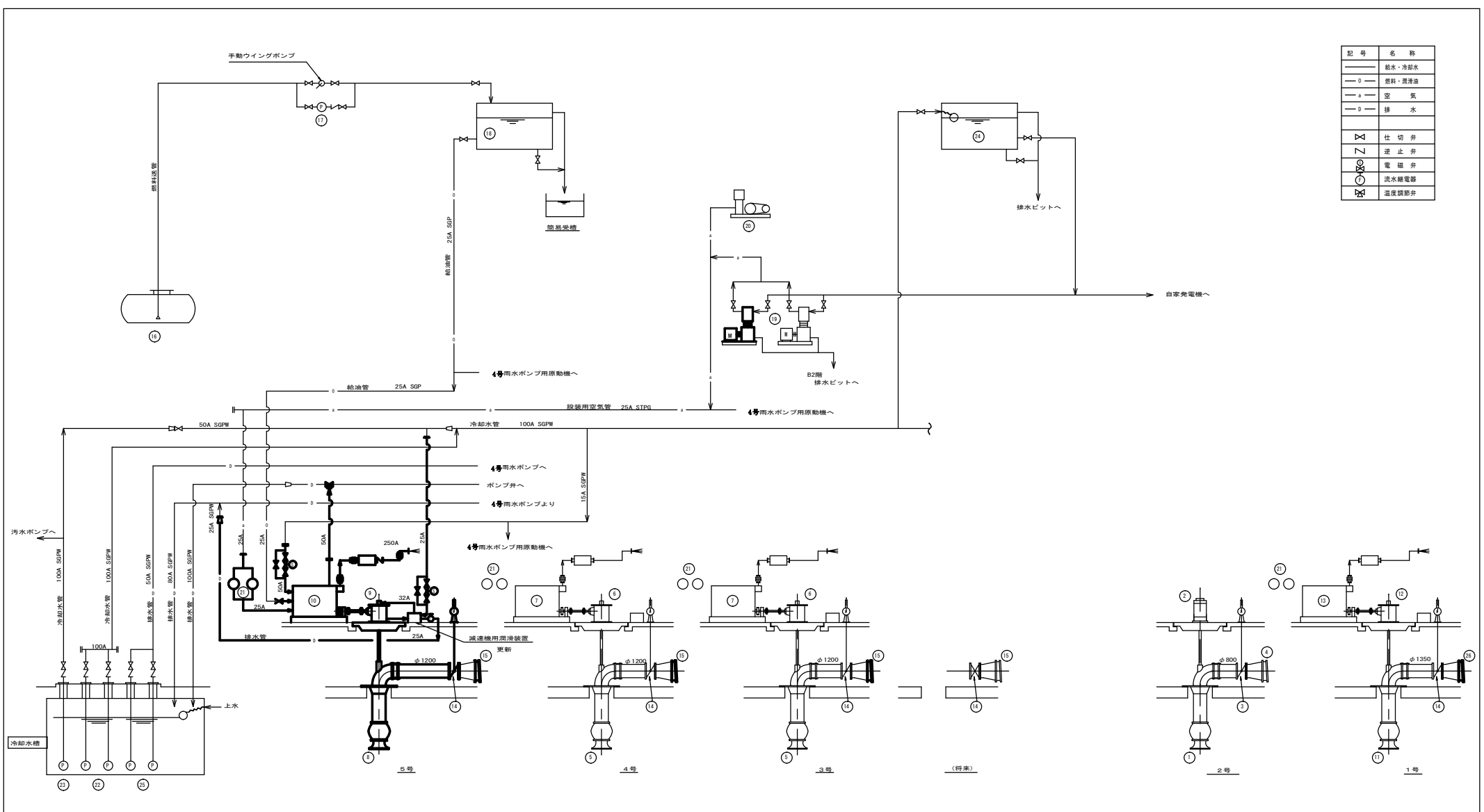
ポンプ棟(BF)

□ : 施工範囲

※本図は参考図であり、施工現場と本図に相違がある場合には相違箇所を再調査後、市監督員と協議のうえ、詳細を決定すること。

原図：A3

工事名	津市上下水道事業局下水道施設課 津市上下水道事業局下水道施設課 (ポンプ棟ポンプ) 改修工事		
施工箇所名	津市高洲町地内		
図面の種類	中央浄化センター 平面図		
縮尺	FREE	図面番号	1/9
事業所名	津市上下水道事業局下水道施設課		

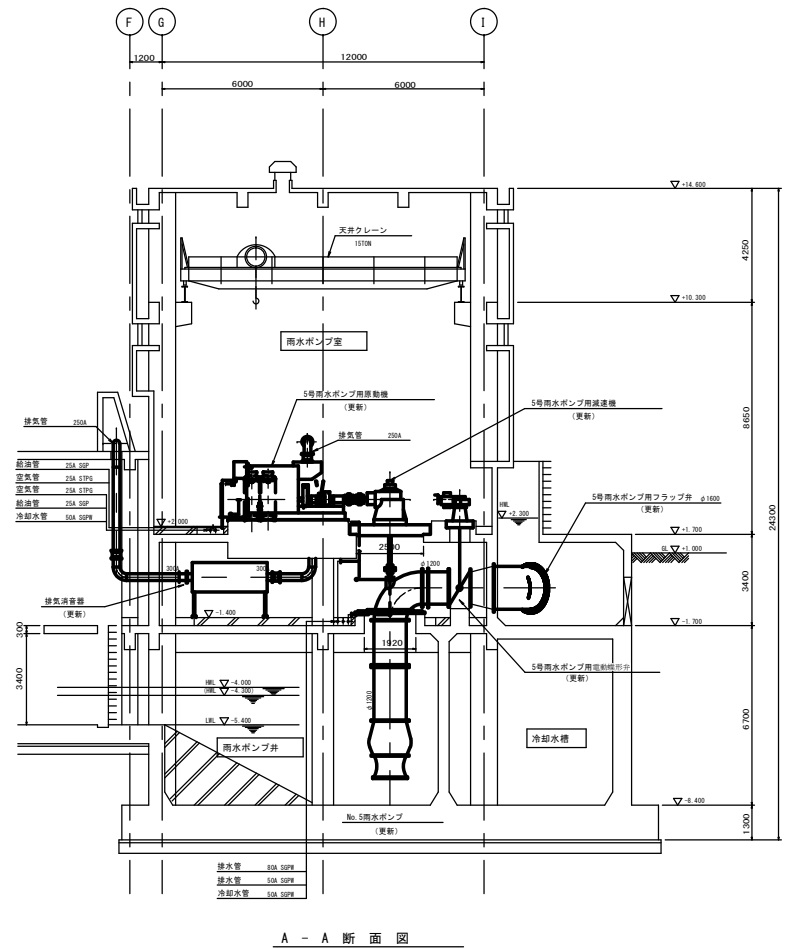
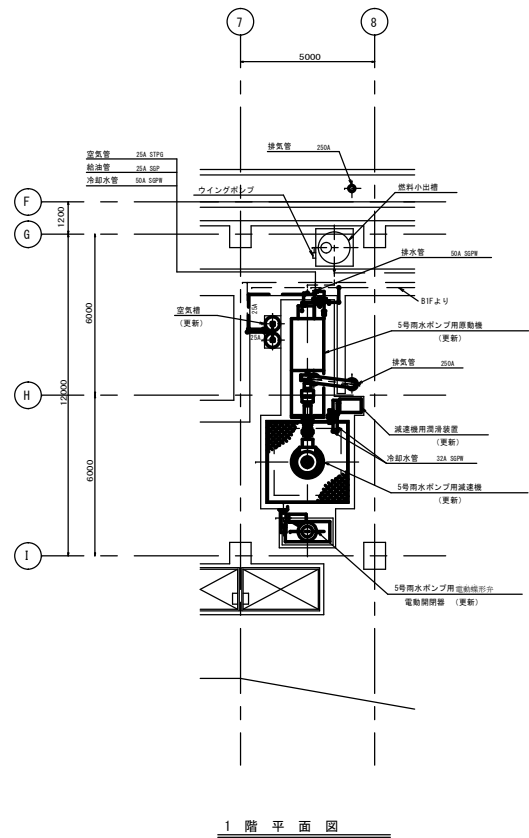
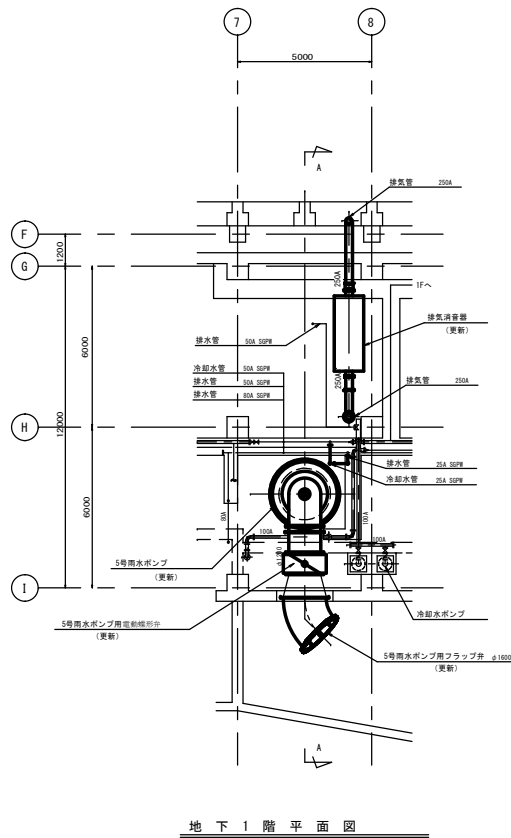


記号	名称
—	排水・冷却水
—○—	燃料・潤滑油
—△—	空気
—◇—	排水
×	仕切弁
Z	逆止弁
⊗	電磁弁
⊙	流水継電器
⊗	温度調節弁

番号	14	15	16	17	18	19	20	21	22	23	24	25	26
名称	3-5極三相ポンプ用電動形弁	3-5極三相ポンプ用フラップ弁	燃料貯油槽	燃料移送ポンプ	燃料小出槽	空気圧縮機	空冷空気圧縮機	空気槽	冷却水ポンプ	冷却水ポンプ	高圧水槽	室内排水ポンプ	15kW発電機
形式	電動機形弁	電動機形弁		キヤポンプ				立形円筒空気槽					
仕様	φ1200	φ1600			1m <sup>3</sup>			150L × 2槽			1m <sup>3</sup>	φ50	φ1650
電動機出力							15kW						
台数	3	3	1	1	1	1	1	3	3	1	1	2	1
注記								(雨水ポンプ用)	(雨水ポンプ用)				
備考													
番号	1	2	3	4	5	6	7	8	9	10	11	12	13
名称	雨水ポンプ	雨水ポンプ用原動機	雨水ポンプ用給出弁	雨水ポンプ用逆止弁	3.4号雨水ポンプ	3.4号雨水ポンプ用減速機	3.4号雨水ポンプ用原動機	5号雨水ポンプ	5号雨水ポンプ用減速機	5号雨水ポンプ用原動機	1号雨水ポンプ	1号雨水ポンプ用減速機	1号雨水ポンプ用原動機
形式	2床式立軸斜流ポンプ	電動機形弁	電動機形弁	逆戻止弁	2床式立軸斜流ポンプ	直交軸傘歯式減速機	8割付ケルフィー・ロエシエン	2床式立軸斜流ポンプ	直交軸傘歯式減速機	8割付ケルフィー・ロエシエン	2床式立軸斜流ポンプ	直交軸傘歯式減速機	8割付ケルフィー・ロエシエン
仕様	φ800 90m <sup>3</sup> /min × 8.5m	φ800	φ800	φ1000	φ1200	540PS	540PS	φ1200	350kW × 1200/350mm	350kW × 1200/350mm	φ1350	200m <sup>3</sup> /min × 7.5m	750PS
電動機出力		185kW			200m <sup>3</sup> /min × 7.5m			200m <sup>3</sup> /min × 7.5m			200m <sup>3</sup> /min × 7.5m		
台数	1	1	1	1	2	2	2	1	1	1	1	1	1
注記													
備考													

工事名	令和2年度下館分館建設1号 津市中央浄化センターポンプ設備 (3号雨水ポンプ増設) 改修工事
施工箇所名	津市高洲町地内
図面の種類	中央浄化センター フローシート (更新)
縮尺	NONE 図面番号 2/9
事業所名	津市上下水道事業局下水道施設課

※本図は参考図であり、施工現場と本図に相違がある場合については相違箇所を再調査後、市監督員と協議のうえ、詳細を決定すること。

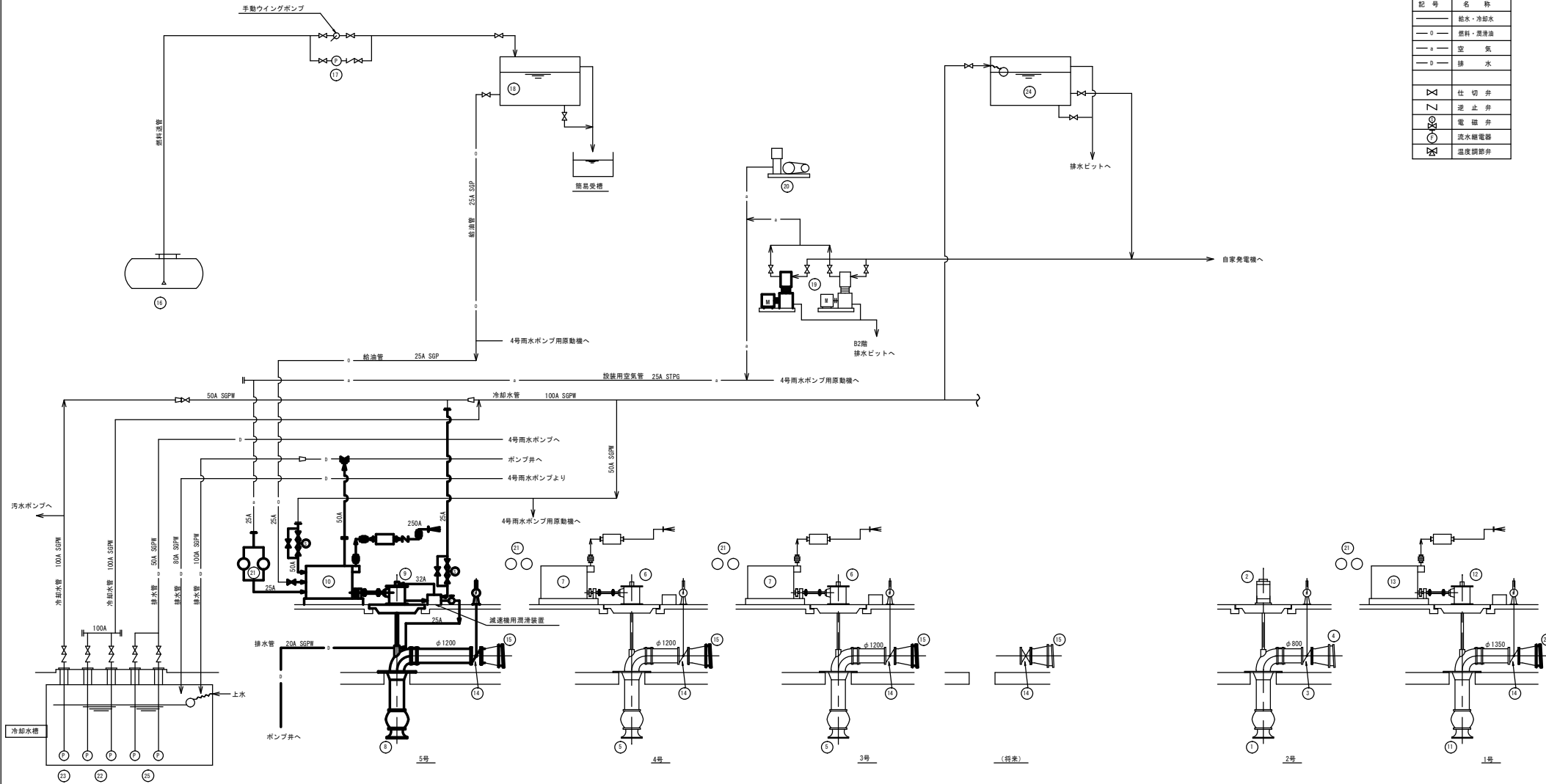


原図：A 3

工事名	令和3年度下水道総合補修第3号 津市中央浄化センターポンプ設備 (5号雨水ポンプ等)改修工事		
施工箇所名	津市高洲町地内		
図面の種類	中央浄化センター No.5雨水ポンプ平面図 (更新)		
縮尺	FREE	図面番号	3/9
事業所名	津市上下水道事業局下水道施設課		

※本図は参考図であり、施工現場と本図に相違がある場合にあつては相違箇所を再調査後、市監督員と協議のうえ、詳細を決定すること。

記号	名称
—	給水・冷却水
—○—	燃料・潤滑油
—△—	空気
—□—	排水
×	仕切弁
Z	逆止弁
⊗	電磁弁
⊙	流水検電器
⊖	温度調節弁

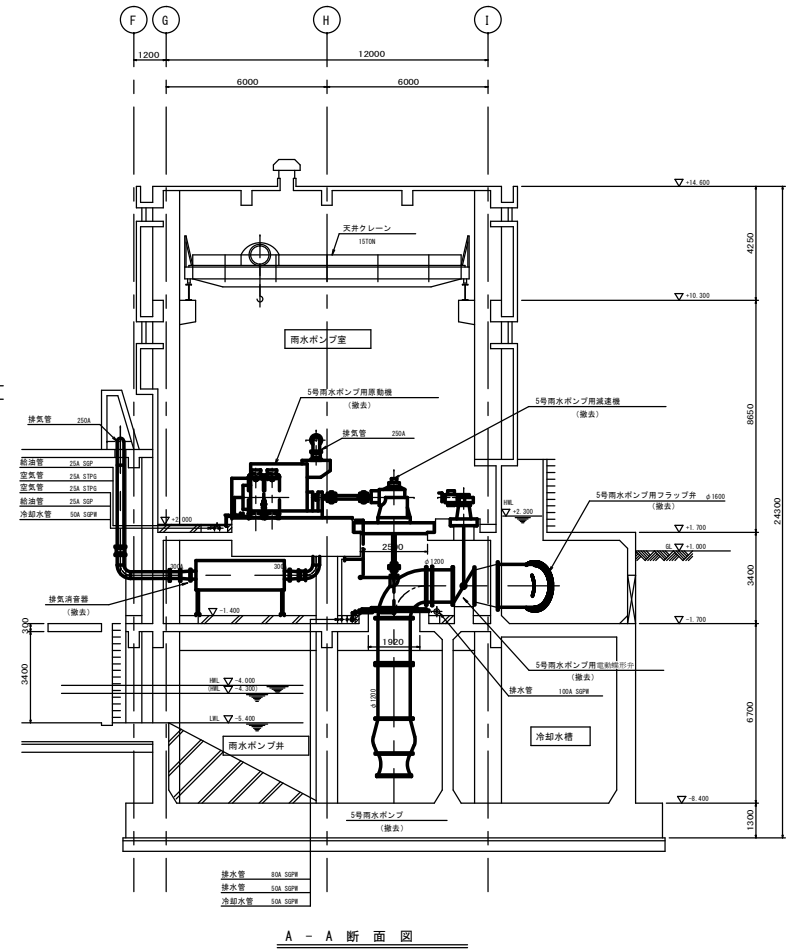
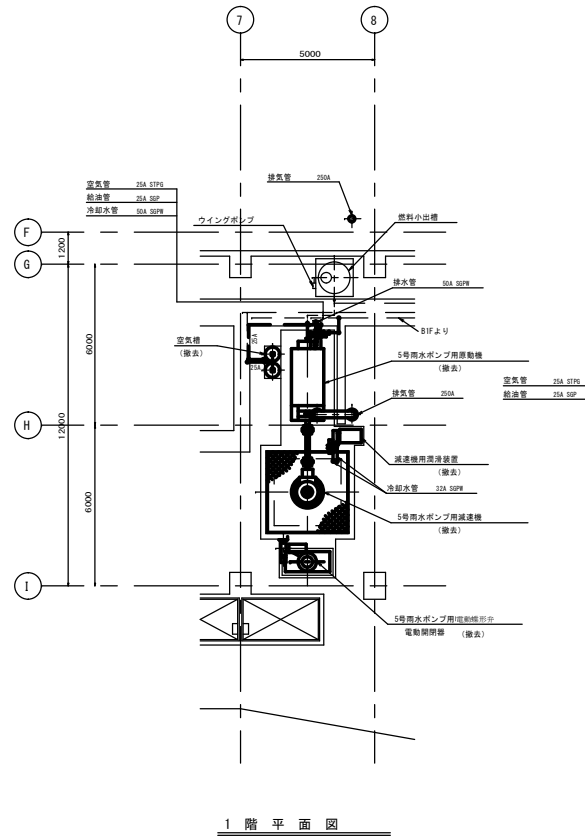
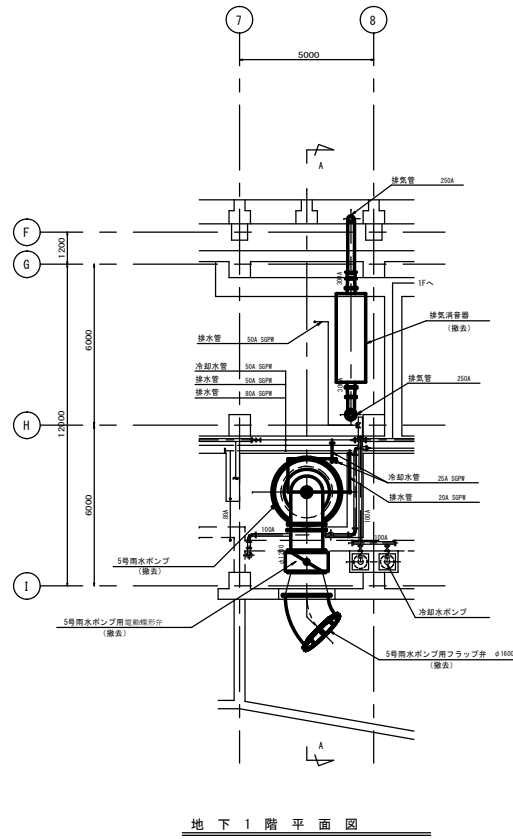


番号	14	15	16	17	18	19	20	21	22	23	24	25	26
名称	1-5号雨水ポンプ用電動機	3-5号雨水ポンプ用フラップ弁	燃料貯油槽	燃料移送ポンプ	燃料小出槽	空気圧縮機	空冷空圧圧縮機	空気槽	冷却水ポンプ	冷却水ポンプ	高圧水塔	室内排水ポンプ	1号雨水ポンプ用フラップ弁
形式	電動機形弁			キアポンプ				立形円筒型空気槽					
仕様	φ1200	φ1600			1m <sup>2</sup>			150L×2槽			1m <sup>2</sup>	φ50	φ1650
電動機出力							15kW						
台数	3	3	3	3	3	3	3	3	3	3	3	3	3
全取	1	1	1	1	1	1	1	1	1	1	1	1	1
排水	1	1	1	1	1	1	1	1	1	1	1	1	1
備考									(雨水ポンプ用)	(汚水ポンプ用)			
番号	1	2	3	4	5	6	7	8	9	10	11	12	13
名称	雨水ポンプ	雨水ポンプ用原動機	雨水ポンプ用吐出弁	雨水ポンプ用フラップ弁	3.4号雨水ポンプ	3.4号雨水ポンプ用減速機	3.4号雨水ポンプ用原動機	5号雨水ポンプ	5号雨水ポンプ用減速機	5号雨水ポンプ用原動機	1号雨水ポンプ	1号雨水ポンプ用減速機	1号雨水ポンプ用原動機
形式	2床式立軸料流ポンプ	電動機形弁	φ800	φ800	2床式立軸料流ポンプ	直交軸傘歯車減速機	8.8*4ケルフィー-6&Eエンシ	2床式立軸料流ポンプ	直交軸傘歯車減速機	8.8*4ケルフィー-6&Eエンシ	2床式立軸料流ポンプ	直交軸傘歯車減速機	8.8*4ケルフィー-6&Eエンシ
仕様	φ800 80m <sup>3</sup> /min×8.5m	φ800	φ1000	φ1200	200m <sup>3</sup> /min×7.5m	540PS	540PS	φ1200	560PS×1000/350min <sup>-1</sup>	560PS×1000min <sup>-1</sup>	φ1350	750PS	750PS
電動機出力		165kW						200m <sup>3</sup> /min×7.5m			200m <sup>3</sup> /min×7.5m		
台数	1	1	1	1	1	1	1	1	1	1	1	1	1
全取	1	1	1	1	1	1	1	1	1	1	1	1	1
排水	1	1	1	1	1	1	1	1	1	1	1	1	1
備考													

原図：A 3

工事名	令和3年度下水道総合整備第1号 津市中央浄化センターポンプ室 (5号雨水ポンプ) 改修工事		
施工箇所名	津市高洲町地内		
図面の種類	中央浄化センター	フローシート	(撤去)
縮尺	NONE	図面番号	4/9
事業所名	津市上下水道事業局下水道施設課		

※本図は参考図であり、施工現場と本図に相違がある場合は相違箇所を再調査後、市監督員と協議の上、詳細を決定すること。

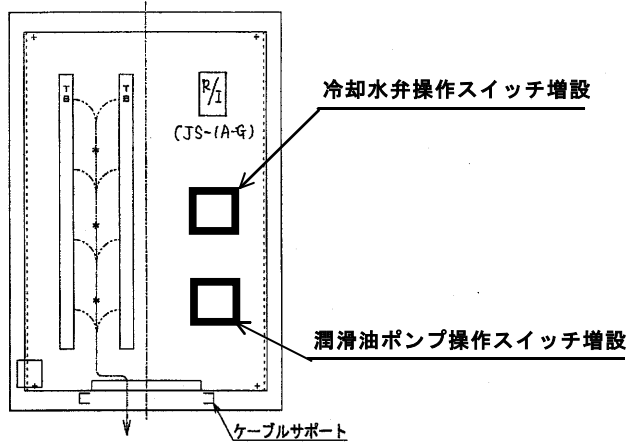
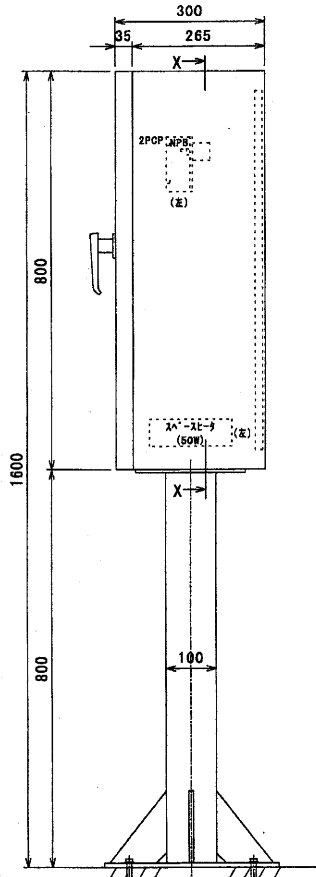
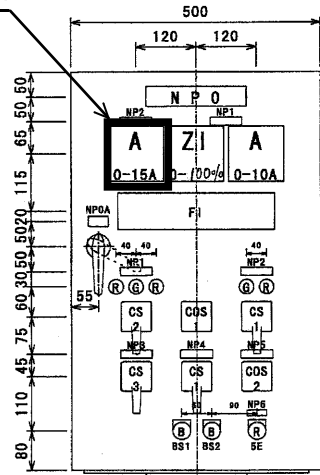


原図：A 3

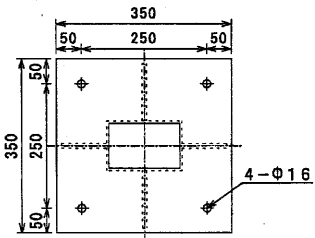
工事名	令和2年度下水道組合補助第1号 郡府中央浄化センターポンプ設備 (3号雨水ポンプ等) 改修工事		
施工箇所名	津市高瀬町地内		
図面の種類	中央浄化センター No.5雨水ポンプ平面図(撤去)		
縮尺	FREE	図面番号	5/9
事業所名	津市上下水道事業局下水道施設課		

※本図は参考図であり、施工現場と本図に相違がある場合においては相違箇所を再調査後、市監督員と協議のうえ、詳細を決定すること。

電流指示計取替



X-X矢視図  
(\* : 配線サポート)



基礎ボルト (M12)

塗装色 (マンセル)		板厚 (mm)	
外面 (半つや)	5Y7/1	扉	2.3
内面 (半つや)	5Y7/1	箱体	2.3
質量	kg		

配線記入文字

NPN.	記入文字
0	5号雨水ポンプ操作盤
0A	K9
B	スペースヒータ
C	次
D	次
1	吐出弁
2	潤滑油ポンプ
3	給水弁
4	ポンプ
5	自動給湯水位
6	引いて停止 (赤文字)

器具銘板記入文字

NPN.	記入文字
COS1	手動-自動
COS2	C-B-A
CS1	引いて操作: 停止-起動
CS2	引いて停止: 閉-開
CS3	引いて操作: 閉-開
BS1	故障復帰
BS2	ポンプ点検
SE	非常停止

F.I

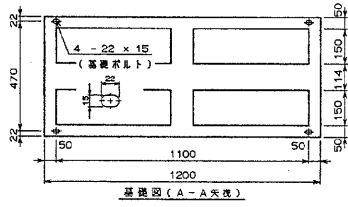
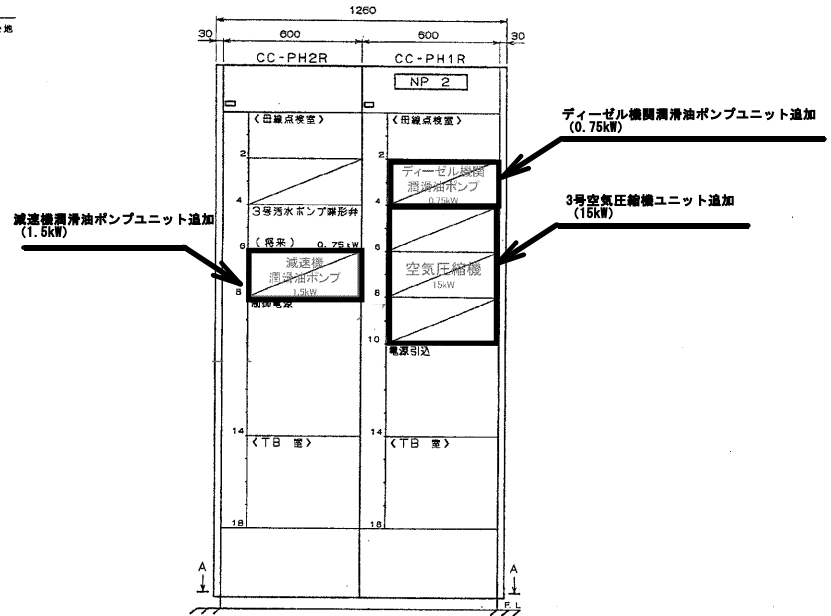
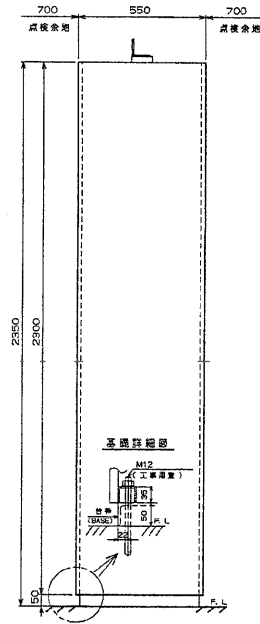
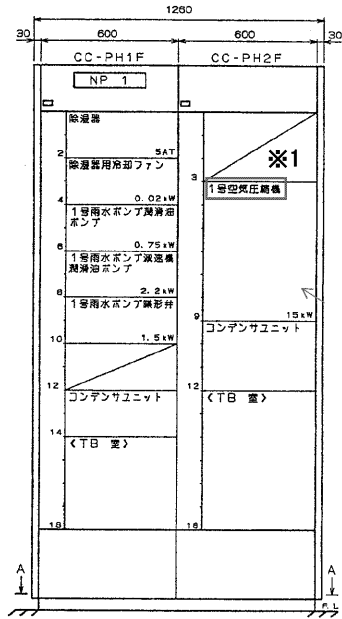
準備完了 (W)	油圧確立 (W)	吐出弁全開 (W)	空気槽圧力低下 (O)	潤滑油P故障 (O)	冷却水断水 (R)	潤滑油圧低下 (R)	減速機軸温上昇 (R)	起動渋滞 (I)	ポンプ軸温 潤滑油 上昇 (R)
油断水過水	運転 (W)	吐出弁全開 (W)	吐出弁故障 (O)	ポンプ井異常低水位 (R)	冷却水温上昇 (R)	過速度 (R)	減速機油圧低下 (R)	起動渋滞 (I)	非常停止 (R)

□ : 施工範囲

※本図は参考図であり、施工現場と本図に相違がある場合においては相違箇所を再調査後、市監督員と協議のうえ、詳細を決定すること。

原図: A3

工事名	本市下水道局管内各所ポンプ室 ポンプ室ポンプ室ポンプ室ポンプ室 (5号雨水ポンプ) 取替工事		
施工箇所名	津市高洲町地内		
図面の種類	中央ポンプセンター ポンプ操作盤外観図		
縮尺	FREE	図面番号	6/9
事業所名	津市上下水道事業局下水道施設課		



NP No	NP 記入文字
1	ポンプ制御コントロールセンタ
2	ポンプ機械コントロールセンタ

塗装色	表面:(単つや)	SYZ71
	内面:(単つや) <td>SYZ71</td>	SYZ71
板厚 (mm)	ユニット厚	1.8
	天板厚	2.3
	側板厚	2.3
	底板厚	2.3
準拠規格	JEM-1195	
製形式(JEM)	D2CCB66A	
総質量	800kg	

\*ケーブル架・電子架の板厚は、ユニット厚と同一です

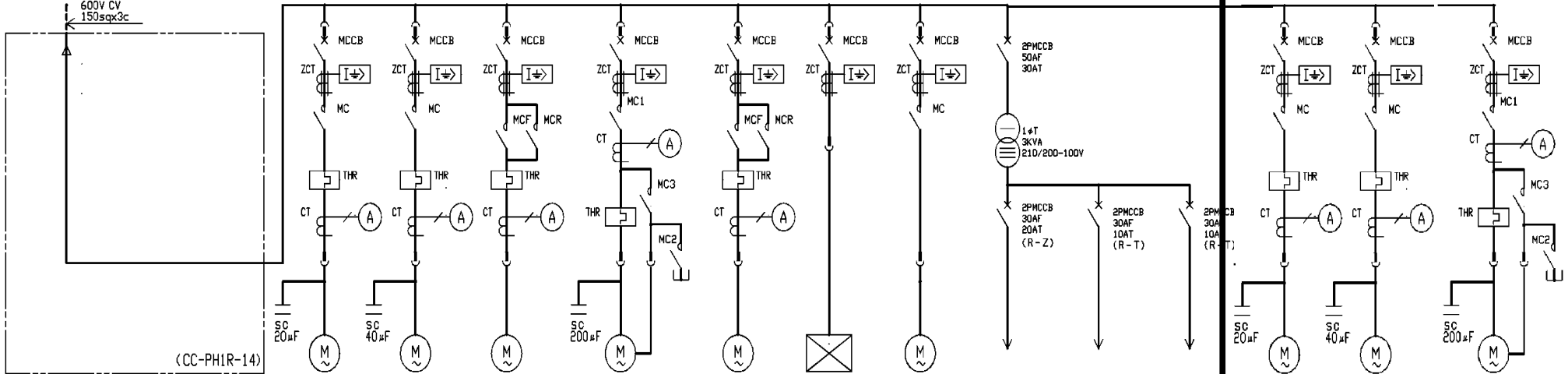
: 施工範囲

工事名	令和3年度下水道総合整備第1号 津市下水道ポンプ・ポンプ制御 センター整備工事(ポンプ室)		
施工箇所名	津市高洲町地内		
図面の種類	ポンプ制御センター・ポンプ制御 ユニットコントロール室外観図		
縮尺	FREE	図面番号	7/9
事業所名	津市上下水道事業局下水道施設課		

※本図は参考図であり、施工現場と本図に相違がある場合にあつては相違箇所を再調査後、市監督員と協議のうえ、詳細を決定すること。

200V動力主幹線より  
MG3P171913-2/2  
(H12)  
3φ 210V 60Hz  
600V CV  
150sqx3c

3φ 210V 60Hz 600A(RC30KA)



負 荷 名 称	1号雨水ポンプ 潤滑油ポンプ	1号雨水ポンプ 減速機潤滑油ポンプ	1号雨水ポンプ 蝶形弁	1号空気圧縮機	3号汚水ポンプ 蝶形弁	除湿器	除湿器用冷却ファン	制御電源	弁電源	周波計電源	5号雨水ポンプ 潤滑油ポンプ	5号雨水ポンプ 減速機潤滑油ポンプ	3号空気圧縮機
容量 Kw-p	0.75-6	2.2-6	1.5-4	15-4	0.75-	0.188	0.015				0.75	1.5	15
定格 I (起動) A	3.7	9.8	6.2	50.6									
負荷番号	UP1-1	UP1-2	UP1-3	UP1-4	UP3-2	UP1-5	UP1-5						
MCCB P-AF-T	3-50-10	3-50-20	3-50-20	3-100-100	3-50-10	3-50-5	3-50-5				3-50-10	3-50-20	3-100-100
THR ASET	3.22	8.82	6.2	22.5							3.22	8.82	22.5
3/2ER T-AT (SEC)													
ELR感度電流 mA	100	100	100	100	100	100	100				100	100	100
CT /1A	5	15	10	75							5	15	75
ACAM	5	15	10	75							5	15	75
内接図パターン記号	AQ1	AQ1	RO1	YCO1	RO1	MO1	AQ2						
ケーブル s-q-c	3.5-3	5.5-3	5.5-3	38-3		3.5-2	1.25-3				3.5-3	5.5-3	38-3
ユニット No (実装)	CC-PH1F-6	CC-PH1F-8	CC-PH1F-10	CC-PH2F-9	###	CC-PH1F-2	CC-PH1F-4	CC-PH2R-14	CC-PH2R-14	CC-PH2R-14			
備考					(将来) CC-PH2R-6								

※上記規格は参考値とする

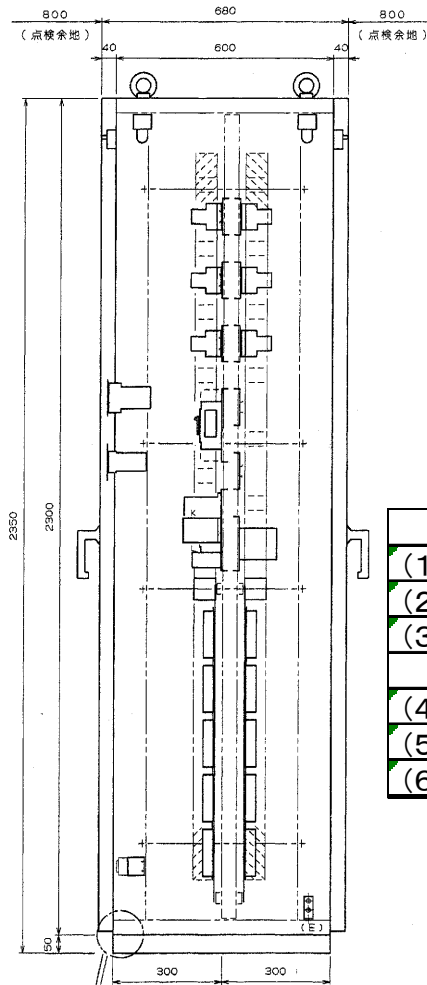
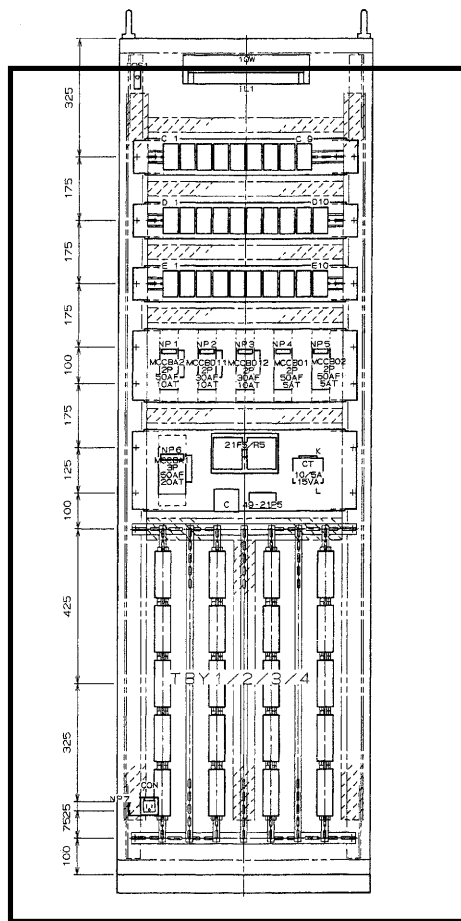
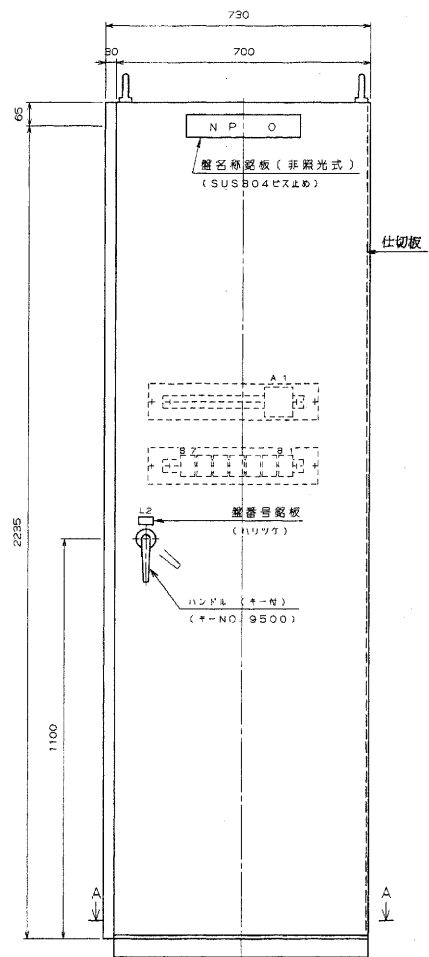
原図：A.3

**□** : 施工範囲

※本図は参考図であり、施工現場と本図に相違がある場合においては相違箇所を再調査後、市監督員と協議のうえ、詳細を決定すること。

工事名	全期3年度下水道局合併調整1号 汚水ポンプ場（5号雨水ポンプ）改修工事		
施工箇所	津市高洲町地内		
図面の種類	ポンプ場メンテナンス用ポンプ改修図		
縮尺	FREE	図面番号	8/9
事業所名	津市上下水道事業局下水道施設課		

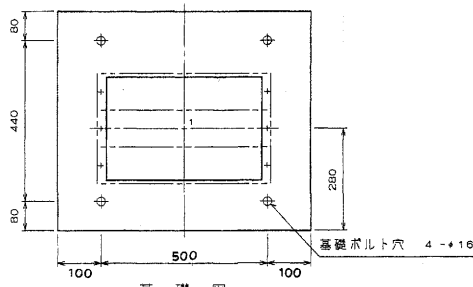




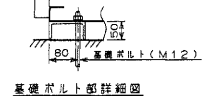
NP No.	NP 記入文字
0	5号雨水ポンプ継電器盤
1	5号吐出弁 制御電源
2	エンジンポンプ 共通制御電源
3	5号雨水ポンプ 制御電源
4	盤内照明
5	盤内コンセント
6	5号吐出弁
7	AC100V

取替機器一覧		
(1)	補助継電器	1式
(2)	タイマ	1式
(3)	回転数発信機 (ディーゼル機関より支給)	1式
(4)	DCコンバータ	1式
(5)	盤内配線変更	1式
(6)	その他必要なもの	

取替機器一覧参照



基礎図 (A-A矢視図)



基礎ボルト取付細図

塗装色	表面 (半つや)	577/1
(マンセル)	内面 (半つや)	577/1
板厚 (mm)	厚	3.2
	背面板	1.6
	天井板	2.3
	床板	2.3
	仕切板	1.6
	側面板	1.6
盤形式	VS-5	No. 横×縦寸法
引込口クリート材質	鋼板	引込口寸法
中: 基礎ボルト 4-φ16 (M12×160) ○: 継送分割点		

原図: A3

□ : 施工範囲

※本図は参考図であり、施工現場と本図に相違がある場合においては相違箇所を再調査後、市監督員と協議のうえ、詳細を決定すること。

工事名	令和3年度下水道総合整備事業 津市中央部センター集水センター (5号雨水ポンプ) 取替工事		
施工箇所	津市高洲町地内		
図面の種類	中央部センター 継電器盤取替		
縮尺	FREE	図面番号	0/0
事業所名	津市上下水道事業局下水道施設課		