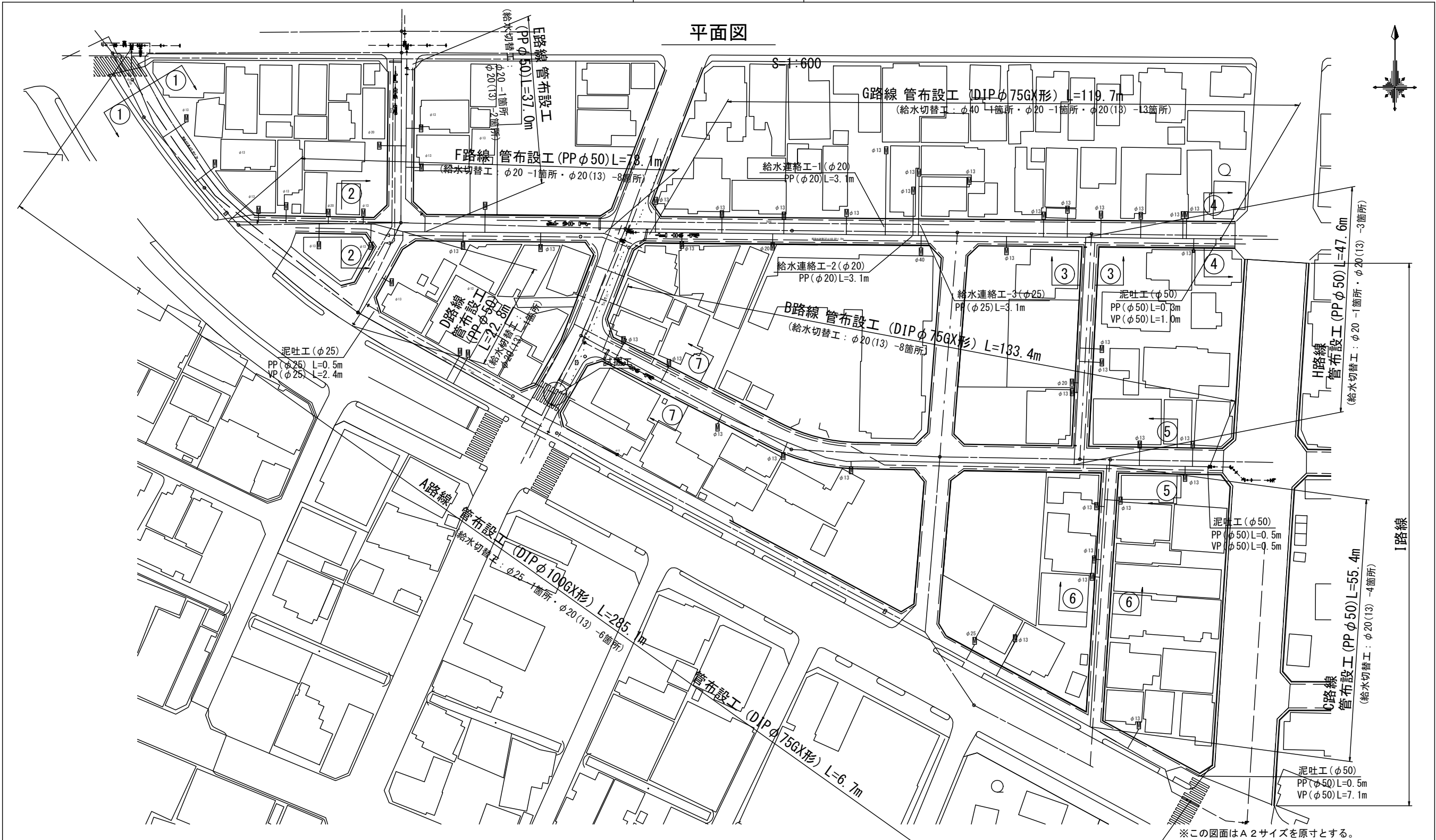


設計図

平面図



※この図面はA2サイズを原寸とする。

占用物件凡例

線種	名称
———	水道管(新設)
---	既設水道管
----	既設汚水管
-----	既設ガス管
.....	既設雨水管
.....	既設NTT

路面復旧費(A路線~I路線)

表層(再生密粒度As(13) t=3cm) A= 275.4m²

表層(再生密粒度As(13) t=5cm) A=4415.3m²

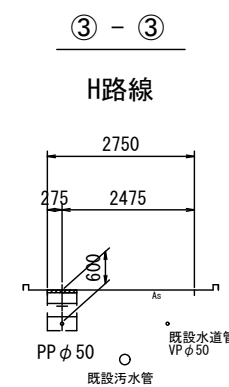
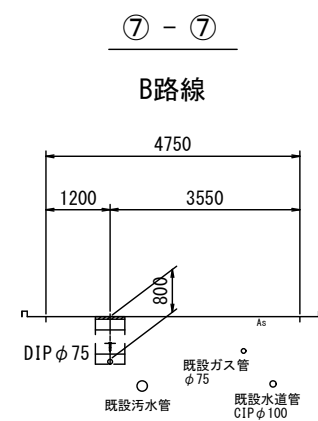
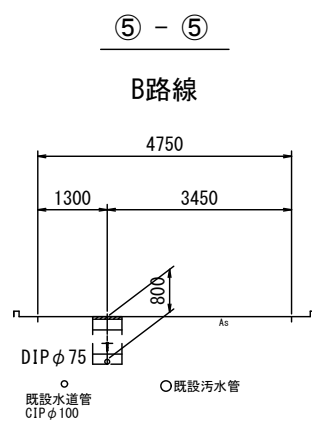
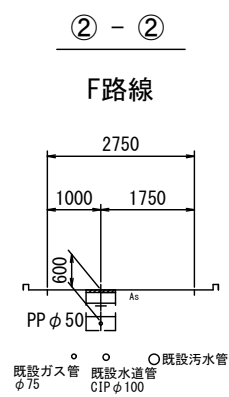
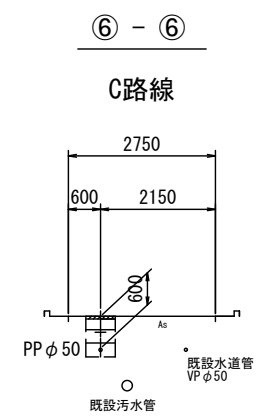
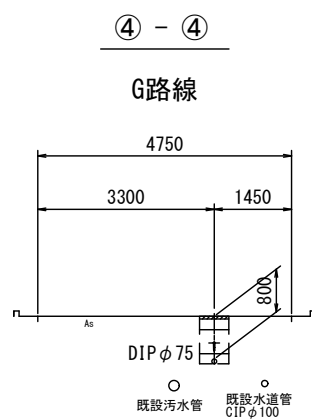
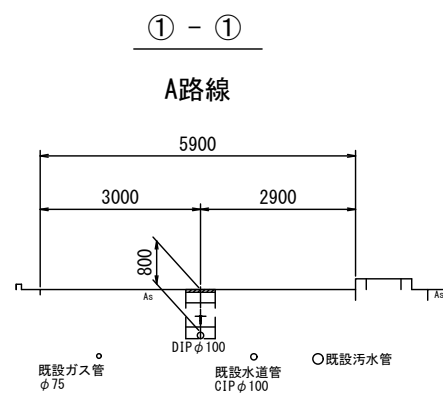
津市上下水道事業局

工事名	令和3年度 水工第11号 相生町及び愛宕町地内 配水管布設工事		
図面の種類	平面図		
縮尺	図示	図面番号	1/10
受注者名			

設計図

横断面図

S=1:100



※この図面はA2サイズを原寸とする。

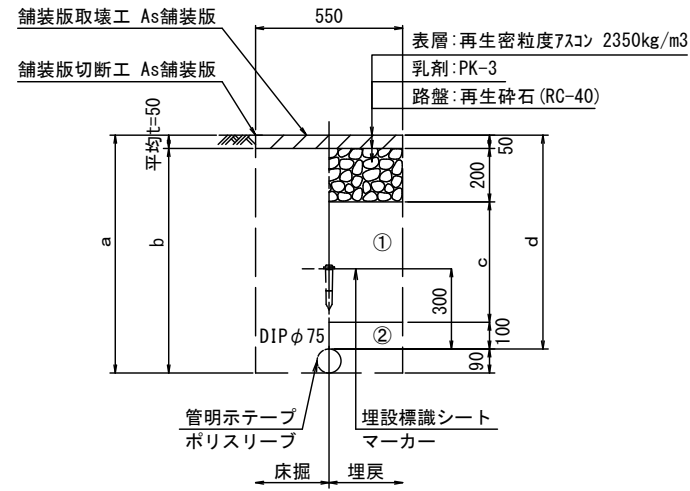
津市上下水道事業局			
工事名	令和3年度 水工第11号 相生町及び愛宕町地内 配水管布設工事		
図面の種類	横断面図		
縮尺	図示	図面番号	2/10
受注者名			

設計図

土工定規図

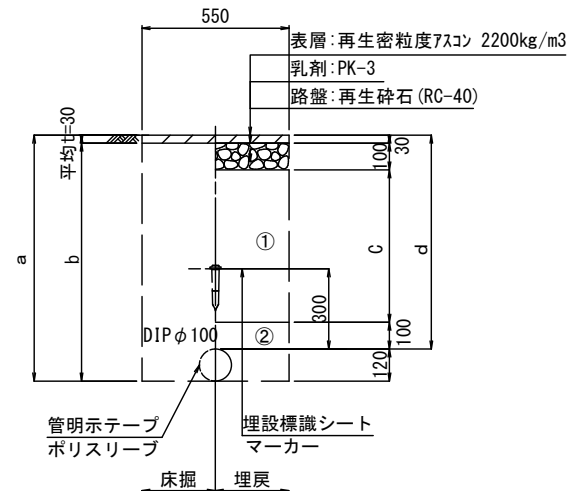
S=1 : 20

GX φ75
車道



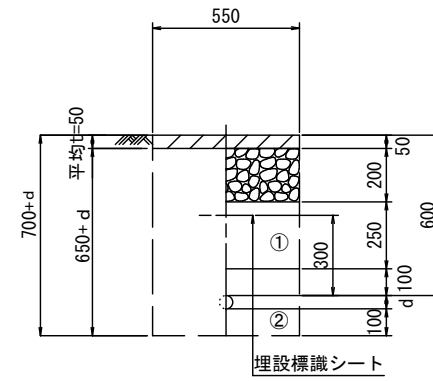
φ75				
土被り	a	b	c	d
800	890	840	450	800

GX φ100
歩道



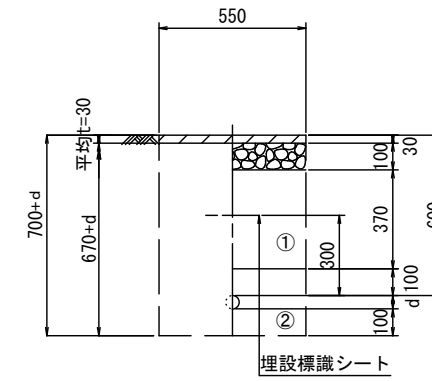
φ100				
土被り	a	b	c	d
800	920	890	570	800

給水管
車道



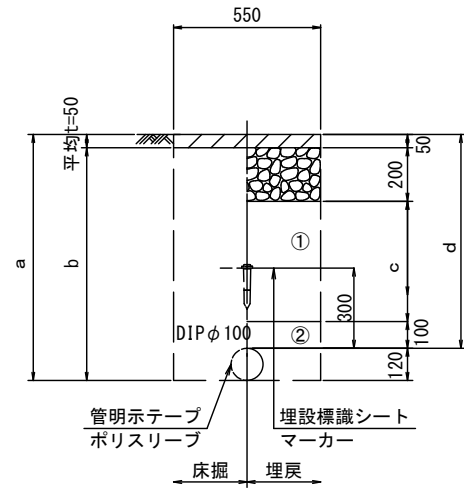
給水管外径 d	
φ13	d=20mm
φ20	d=25mm
φ25	d=30mm
φ30	d=40mm
φ40	d=50mm
φ50	d=60mm

給水管
歩道



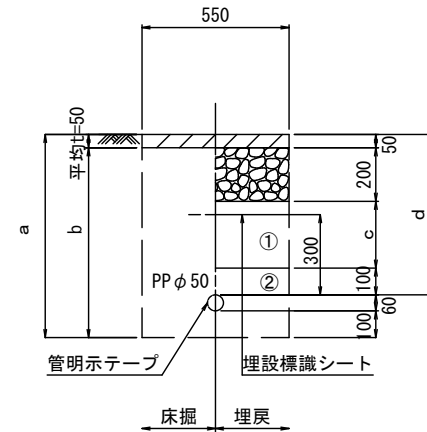
給水管外径 d	
φ13	d=20mm
φ20	d=25mm
φ25	d=30mm
φ30	d=40mm
φ40	d=50mm
φ50	d=60mm

GX φ100
車道



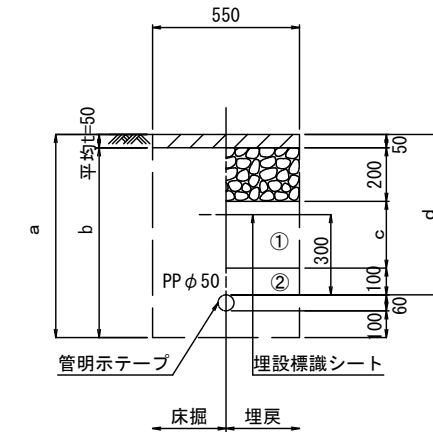
φ100				
土被り	a	b	c	d
800	920	870	450	800
1200	1320	1240	850	1200

PP φ50
車道



φ50				
土被り	a	b	c	d
600	760	710	250	600

泥吐管
車道



φ50				
土被り	a	b	c	d
600	760	710	250	600

※この図面はA2サイズを原寸とする。

津市上下水道事業局			
工事名	令和3年度 水工第11号 相生町及び愛宕町地内 配水管布設工事		
図面の種類	土工定規図		
縮尺	図示	図面番号	3/10
受注者名			

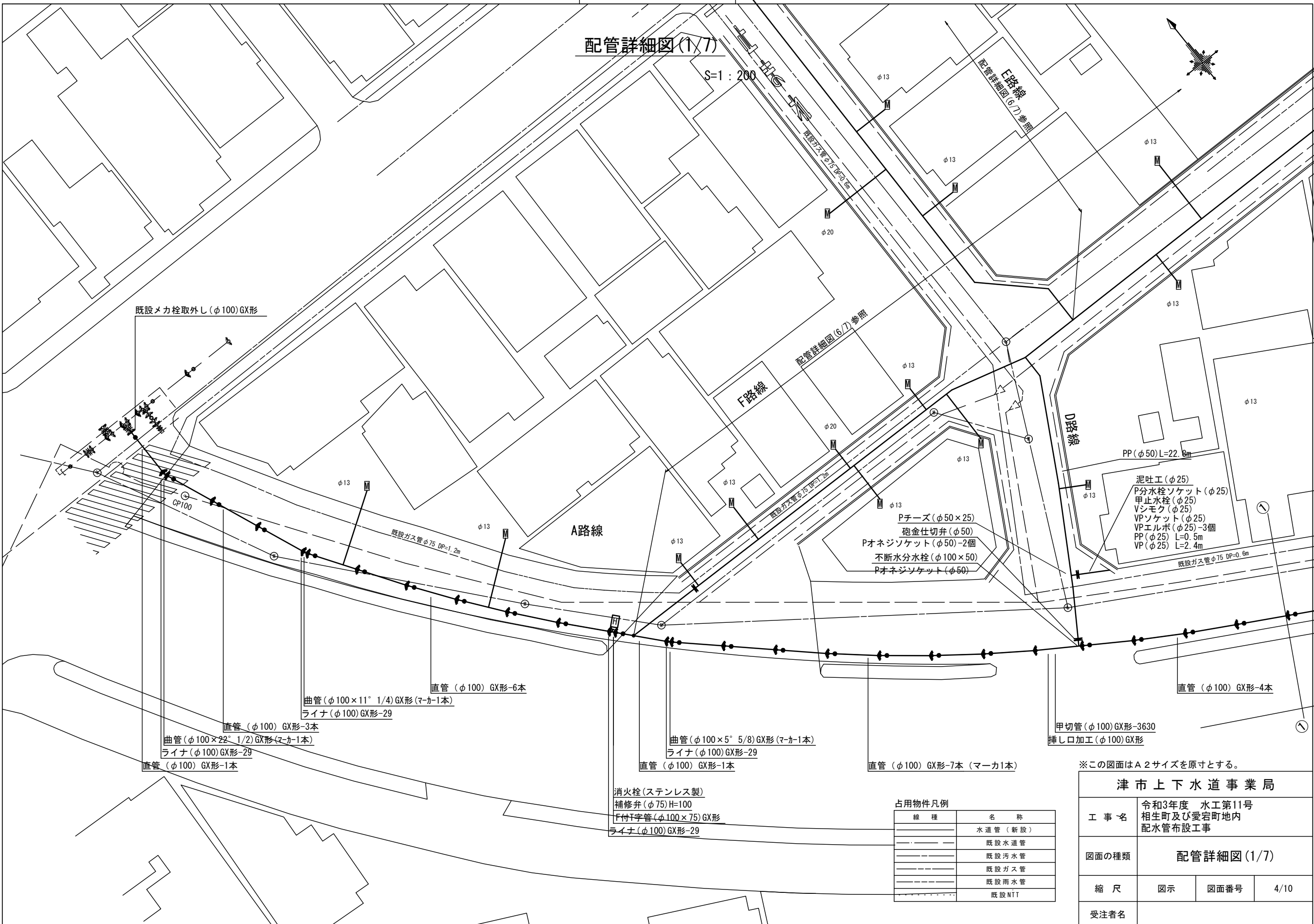
①・・・再生砕石 (RC-40)

②・・・埋戻し用砂

設計図

配管詳細図(1/7)

S=1:200



既設メカ栓取外し(φ100)GX形

CP100

既設ガス管φ75 DP=1.2m

既設ガス管φ75 DP=1.2m

既設ガス管φ75 DP=0.6m

直管(φ100)GX形-3本
 曲管(φ100×22° 1/2)GX形(マカ-1本)
 ライナ(φ100)GX形-29
 直管(φ100)GX形-1本

直管(φ100)GX形-6本
 曲管(φ100×11° 1/4)GX形(マカ-1本)
 ライナ(φ100)GX形-29

直管(φ100)GX形-1本
 曲管(φ100×5° 5/8)GX形(マカ-1本)
 ライナ(φ100)GX形-29

直管(φ100)GX形-7本(マカ1本)

直管(φ100)GX形-4本

消火栓(ステンレス製)
 補修弁(φ75)H=100
 F付T字管(φ100×75)GX形
 ライナ(φ100)GX形-29

占用物件凡例

線種	名称
———	水道管(新設)
---	既設水道管
---	既設汚水管
---	既設ガス管
---	既設雨水管
---	既設NTT

泥吐工(φ25)
 P分水栓ソケット(φ25)
 甲止水栓(φ25)
 Vシモク(φ25)
 VPソケット(φ25)
 VPエルボ(φ25)-3個
 PP(φ25) L=0.5m
 VP(φ25) L=2.4m

甲切管(φ100)GX形-3630
 挿し口加工(φ100)GX形

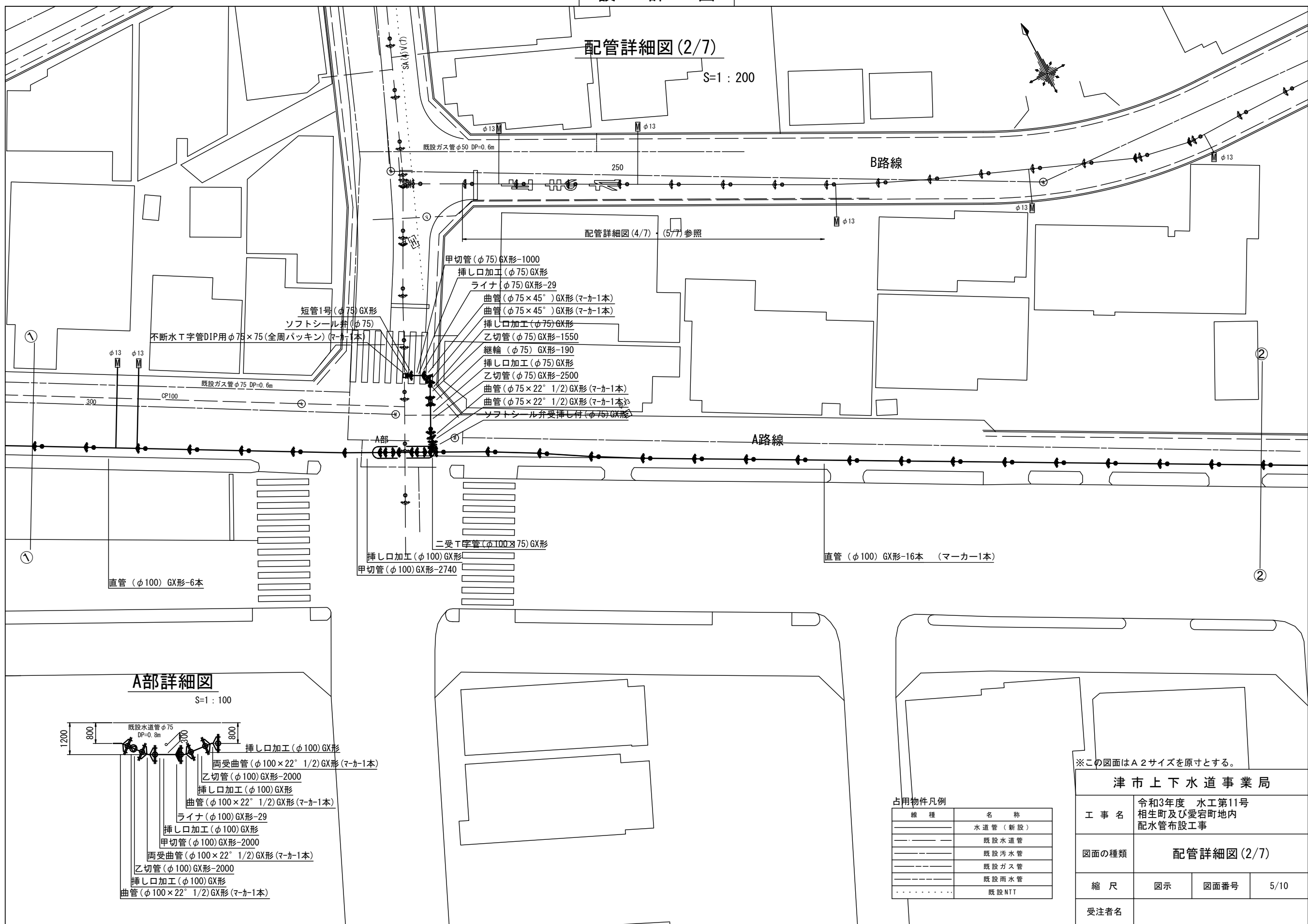
※この図面はA2サイズを原寸とする。

津市上下水道事業局			
工事名	令和3年度 水工第11号 相生町及び愛宕町地内 配水管布設工事		
図面の種類	配管詳細図(1/7)		
縮尺	図示	図面番号	4/10
受注者名			

設計図

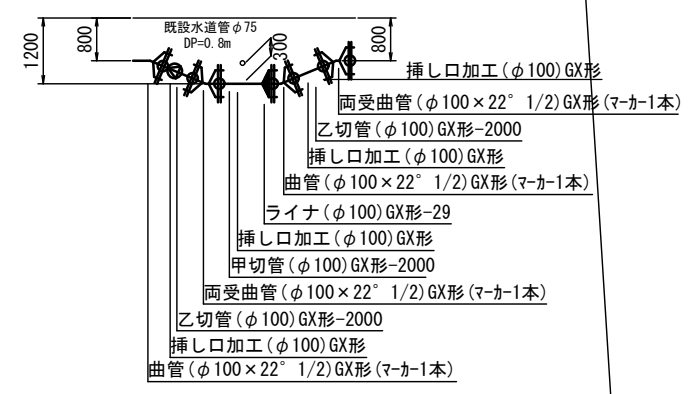
配管詳細図(2/7)

S=1:200



A部詳細図

S=1:100



占用物件凡例

線種	名称
---	水道管(新設)
---	既設水道管
---	既設汚水管
---	既設ガス管
---	既設雨水管
---	既設NTT

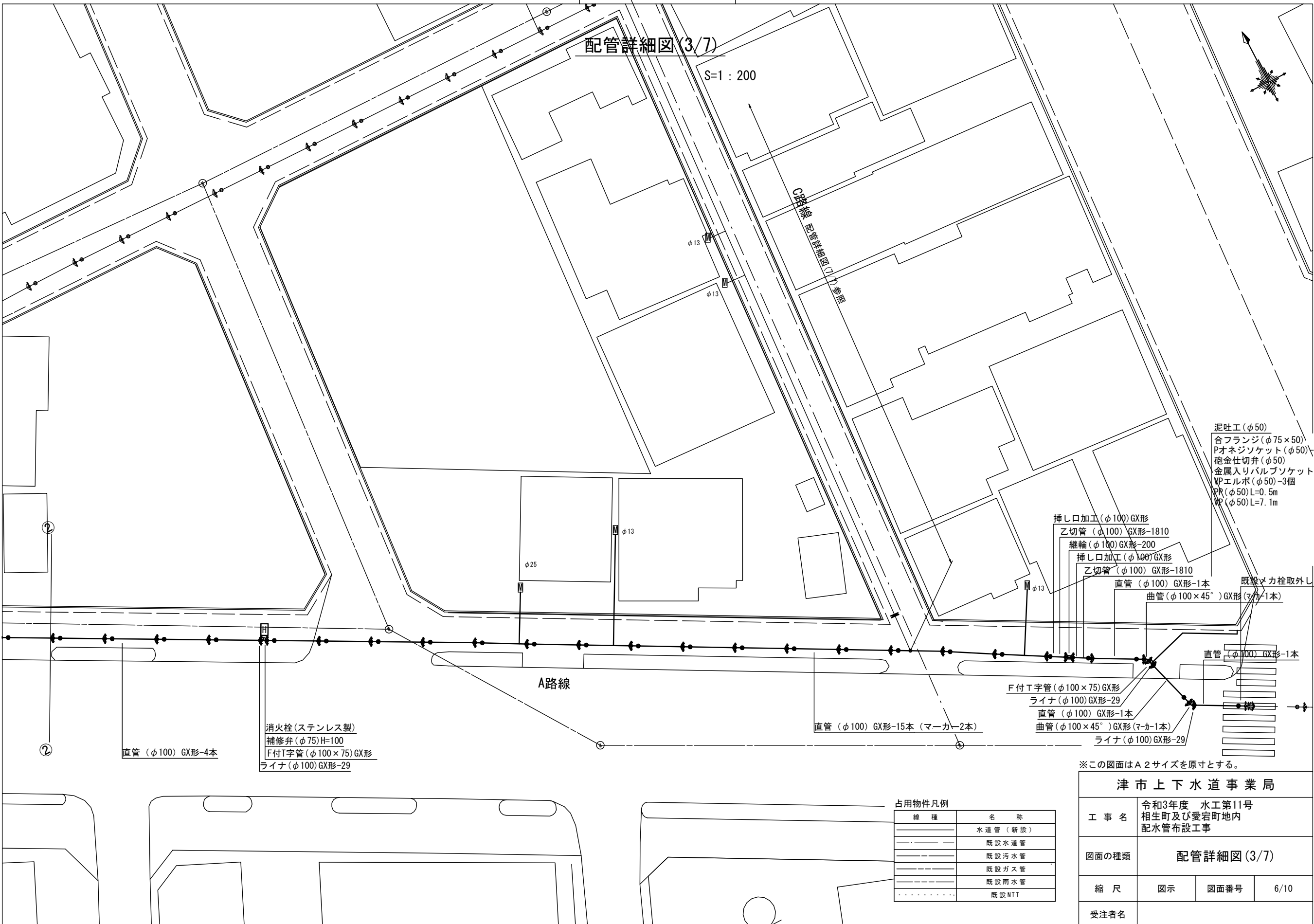
※この図面はA2サイズを原寸とする。

津市上下水道事業局			
工事名	令和3年度 水工第11号 相生町及び愛宕町地内 配水管布設工事		
図面の種類	配管詳細図(2/7)		
縮尺	図示	図面番号	5/10
受注者名			

設計図

配管詳細図(3/7)

S=1:200



- 泥吐工 (φ50)
- 合フランジ (φ75×50)
- Pオネジソケット (φ50) 2個
- 砲金仕切弁 (φ50)
- 金属入りバルブソケット (φ50)
- VPエルボ (φ50) 3個
- PR (φ50) L=0.5m
- PR (φ50) L=7.1m

- 挿し口加工 (φ100) GX形
- 乙切管 (φ100) GX形-1810
- 継輪 (φ100) GX形-200
- 挿し口加工 (φ100) GX形
- 乙切管 (φ100) GX形-1810
- 直管 (φ100) GX形-1本
- 曲管 (φ100×45°) GX形 (マカ-1本)
- 既設×カ栓取外し (φ100) GX形
- 直管 (φ100) GX形-1本
- F付T字管 (φ100×75) GX形
- ライナ (φ100) GX形-29
- 直管 (φ100) GX形-1本
- 曲管 (φ100×45°) GX形 (マカ-1本)
- ライナ (φ100) GX形-29

- 消火栓 (ステンレス製)
- 補修弁 (φ75) H=100
- F付T字管 (φ100×75) GX形
- ライナ (φ100) GX形-29

直管 (φ100) GX形-4本

直管 (φ100) GX形-15本 (マーカー-2本)

占用物件凡例

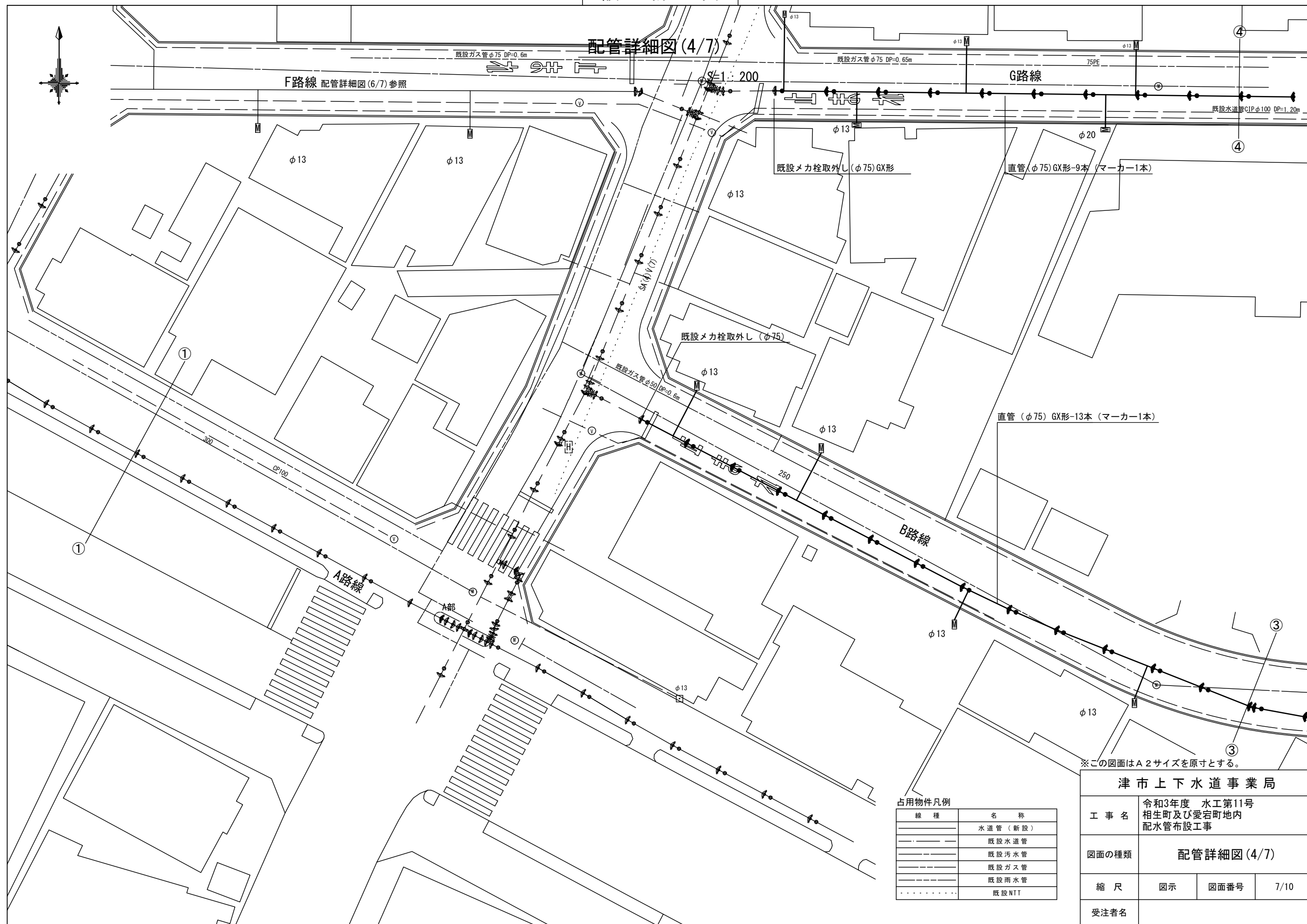
線種	名称
———	水道管 (新設)
---	既設水道管
---	既設汚水管
---	既設ガス管
---	既設雨水管
---	既設NTT

※この図面はA2サイズを原寸とする。

津市上下水道事業局			
工事名	令和3年度 水工第11号 相生町及び愛宕町地内 配水管布設工事		
図面の種類	配管詳細図(3/7)		
縮尺	図示	図面番号	6/10
受注者名			

設計図

配管詳細図(4/7)



直管 (φ75) GX形-13本 (マーカー1本)

※この図面はA2サイズを原寸とする。

占用物件凡例

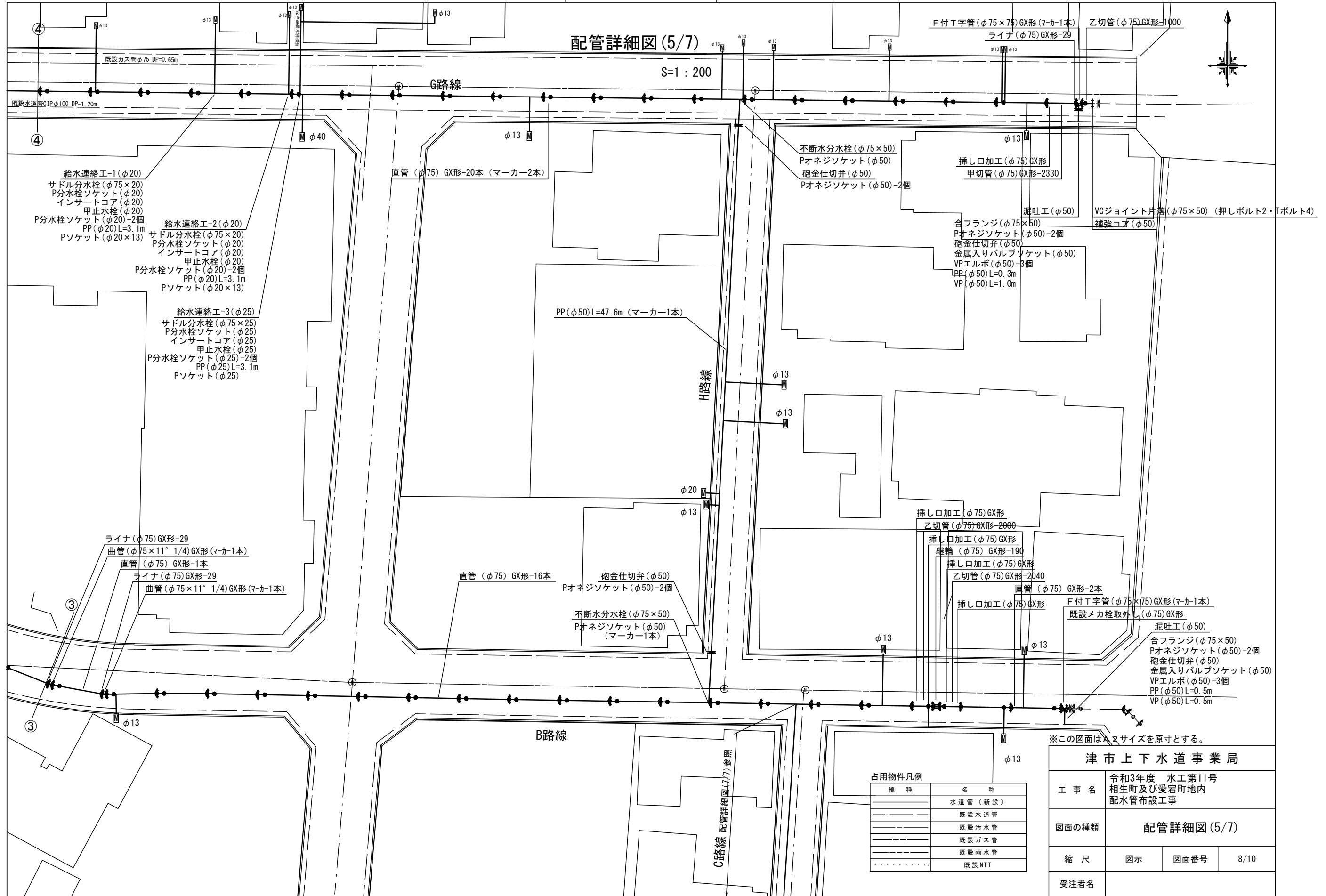
線種	名称
———	水道管 (新設)
---	既設水道管
---	既設汚水管
---	既設ガス管
---	既設雨水管
---	既設NTT

津市上下水道事業局			
工事名	令和3年度 水工第11号 相生町及び愛宕町地内 配水管布設工事		
図面の種類	配管詳細図(4/7)		
縮尺	図示	図面番号	7/10
受注者名			

設計図

配管詳細図(5/7)

S=1:200



- 給水連絡工-1(φ20)
サドル分水栓(φ75×20)
P分水栓ソケット(φ20)
インサートコア(φ20)
甲止水栓(φ20)
P分水栓ソケット(φ20)-2個
PP(φ20)L=3.1m
Pソケット(φ20×13)
- 給水連絡工-2(φ20)
サドル分水栓(φ75×20)
P分水栓ソケット(φ20)
インサートコア(φ20)
甲止水栓(φ20)
P分水栓ソケット(φ20)-2個
PP(φ20)L=3.1m
Pソケット(φ20×13)
- 給水連絡工-3(φ25)
サドル分水栓(φ75×25)
P分水栓ソケット(φ25)
インサートコア(φ25)
甲止水栓(φ25)
P分水栓ソケット(φ25)-2個
PP(φ25)L=3.1m
Pソケット(φ25)

- ライナ(φ75)GX形-29
曲管(φ75×11°1/4)GX形(マカ-1本)
直管(φ75)GX形-1本
ライナ(φ75)GX形-29
曲管(φ75×11°1/4)GX形(マカ-1本)

占用物件凡例

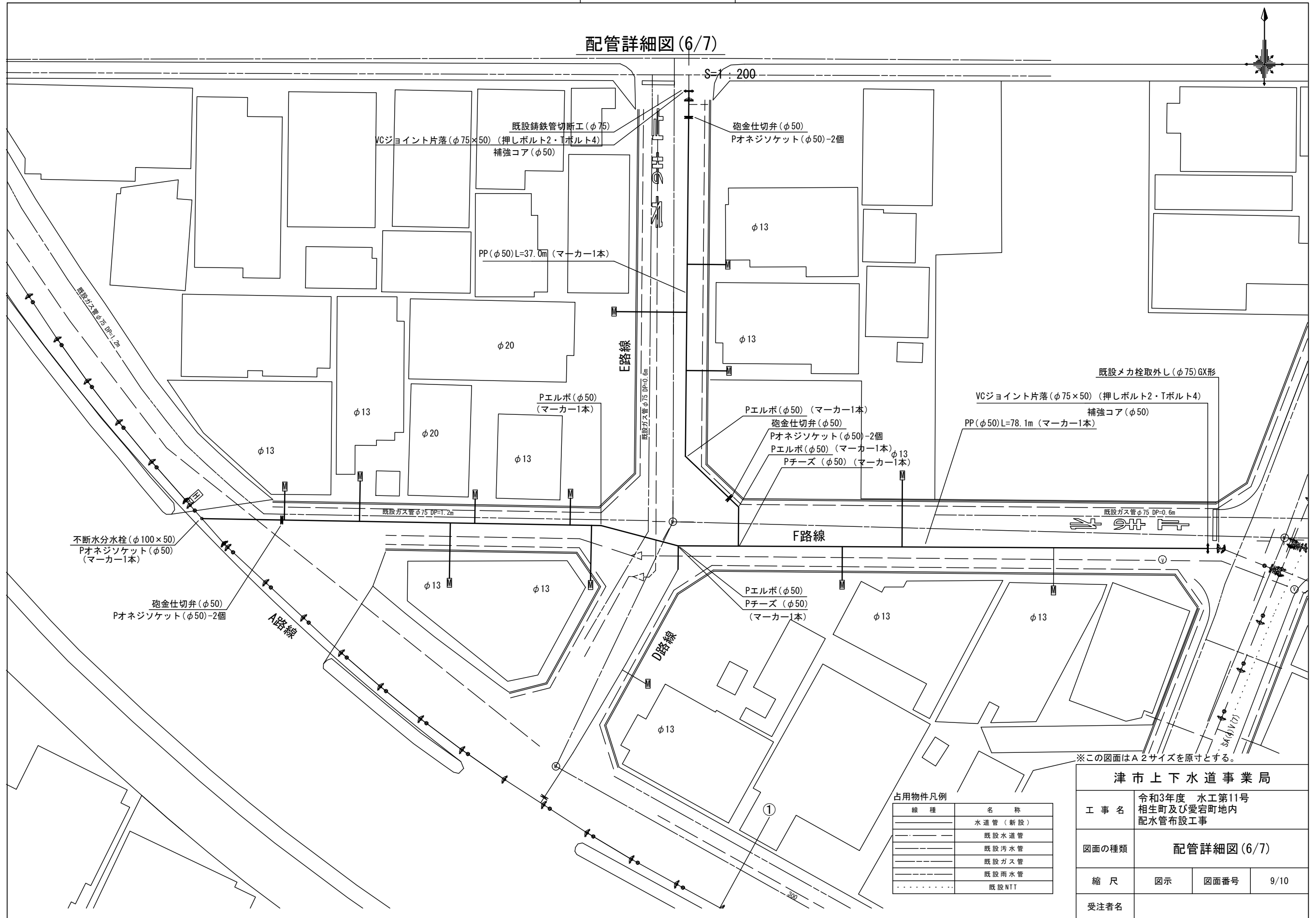
線種	名称
---	水道管(新設)
---	既設水道管
---	既設汚水管
---	既設ガス管
---	既設雨水管
---	既設NTT

※この図面はA2サイズを原寸とする。

津市上下水道事業局			
工事名	令和3年度 水工第11号 相生町及び愛宕町地内 配水管布設工事		
図面の種類	配管詳細図(5/7)		
縮尺	図示	図面番号	8/10
受注者名			

設計図

配管詳細図(6/7)



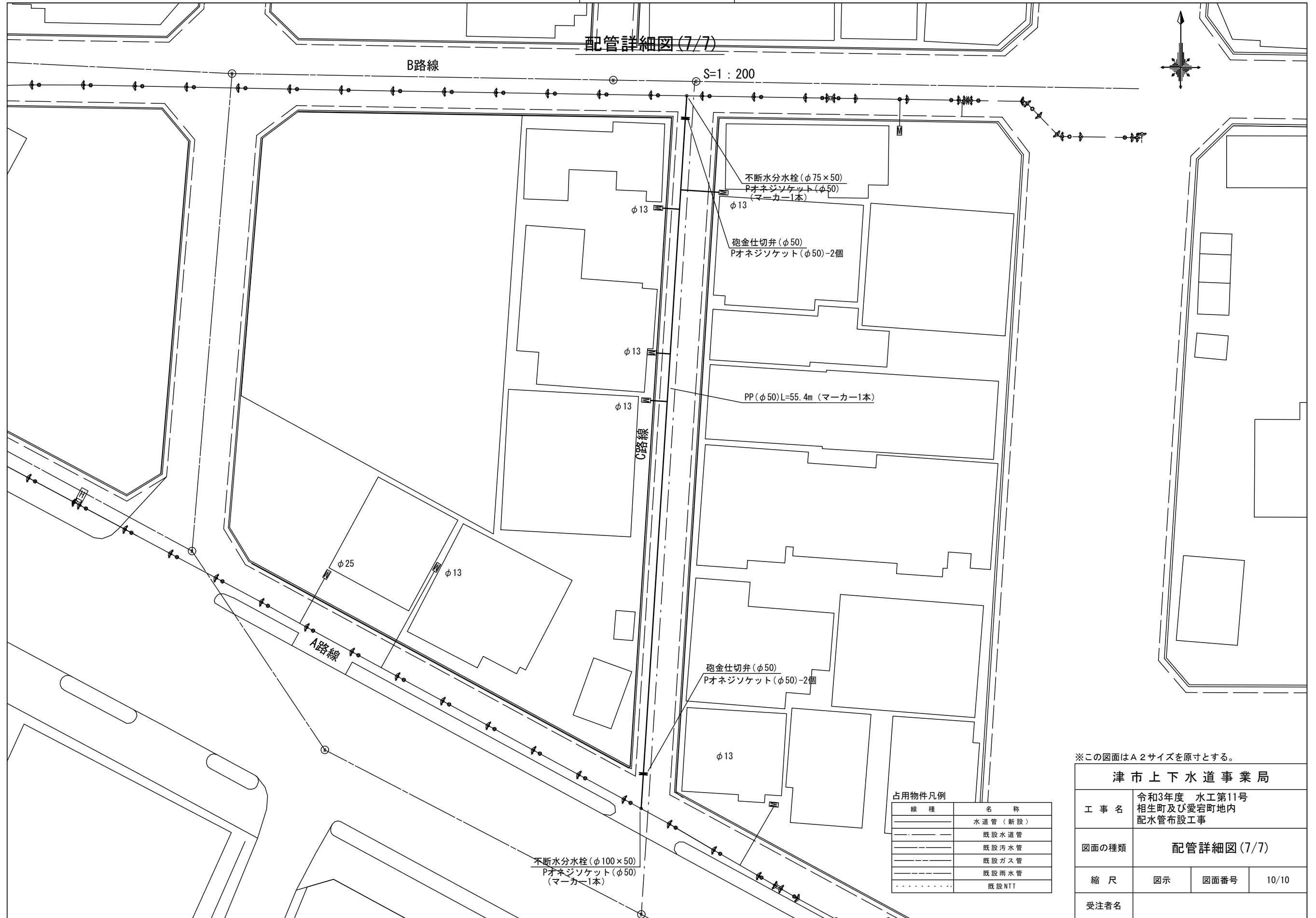
占用物件凡例

線種	名称
———	水道管(新設)
———	既設水道管
———	既設汚水管
———	既設ガス管
———	既設雨水管
.....	既設NTT

津市上下水道事業局			
工事名	令和3年度 水工第11号 相生町及び愛宕町地内 配水管布設工事		
図面の種類	配管詳細図(6/7)		
縮尺	図示	図面番号	9/10
受注者名			

設計図

配管詳細図(7/7)



占用物件凡例

線種	名称
—	水道管 (新設)
- - -	既設水道管
— · — ·	既設汚水管
— · — ·	既設ガス管
— · — ·	既設雨水管
· · · · ·	既設NTT

※この図面はA2サイズを原寸とする。

津市上下水道事業局			
工事名	令和3年度 水工第11号 相生町及び愛宕町地内 配水管布設工事		
図面の種類	配管詳細図(7/7)		
縮尺	図示	図面番号	10/10
受注者名			