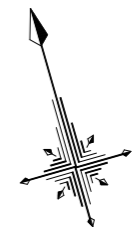
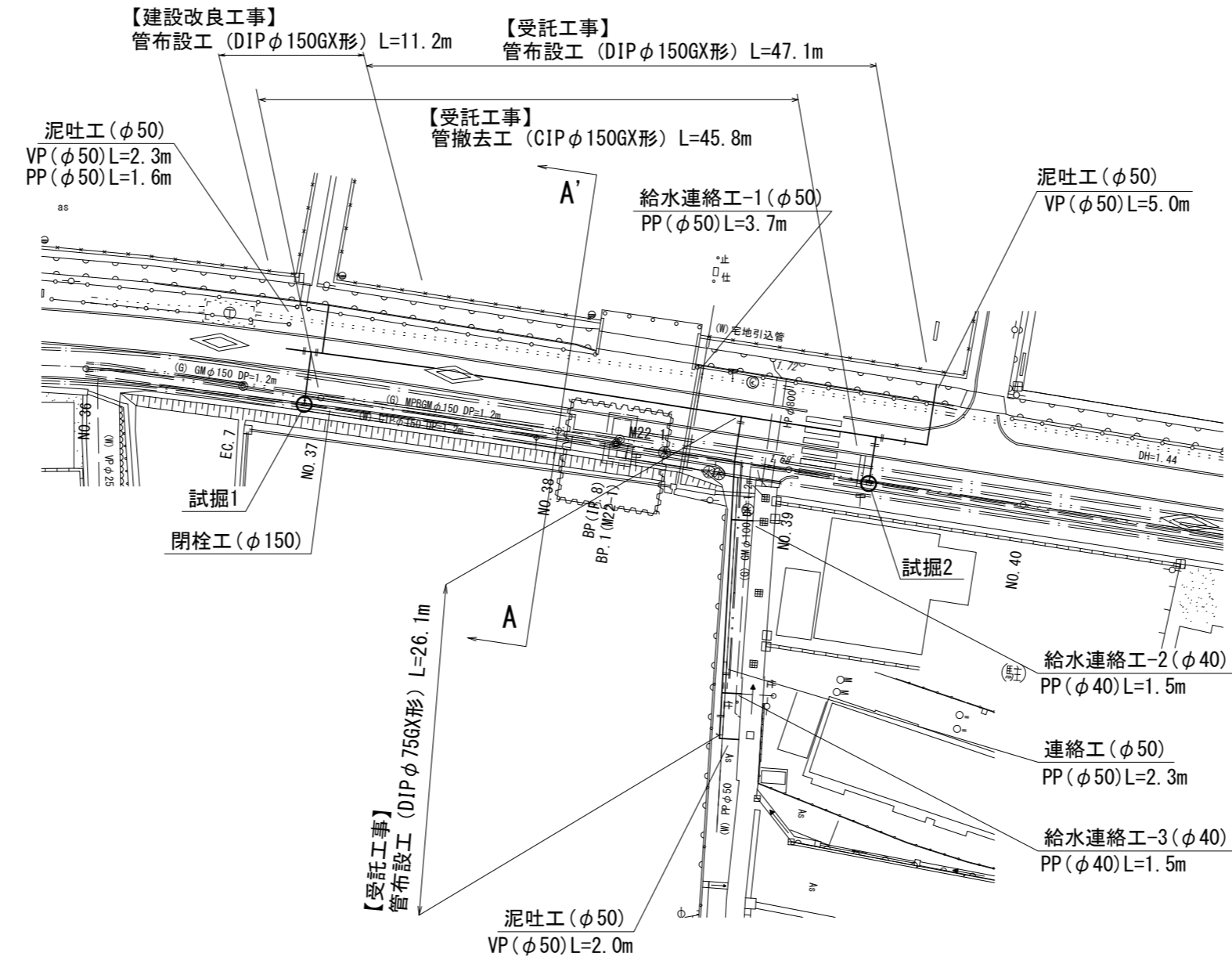


設計図

平面図

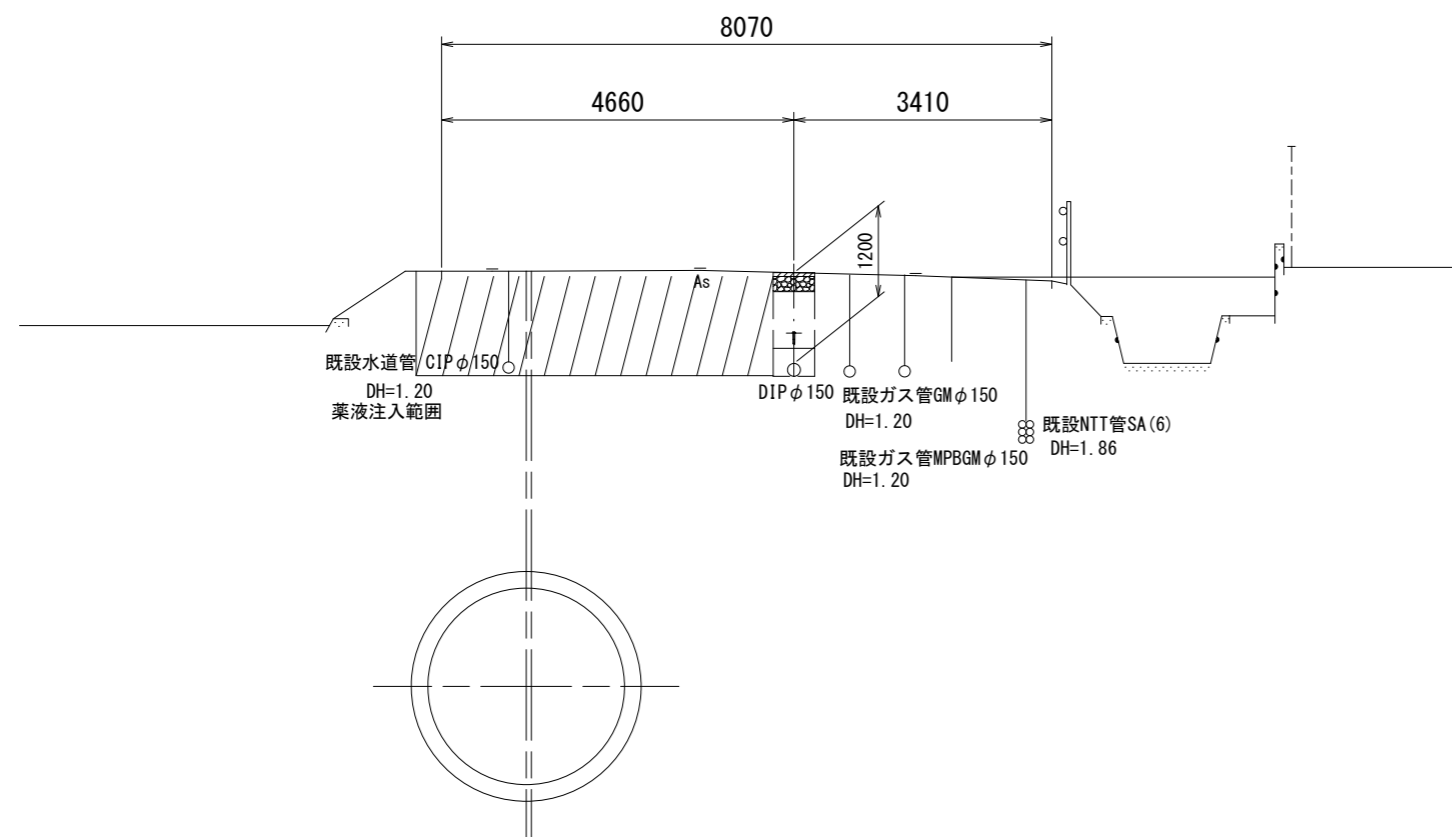
S=1 : 500



横断面図

S=1 : 100

A - A'



占用物件凡例

線種	名称
———	水道管 (新設)
———	既設水道管
———	計画下水道管
———	既設ガス管
———	既設雨水管
.....	既設NTT

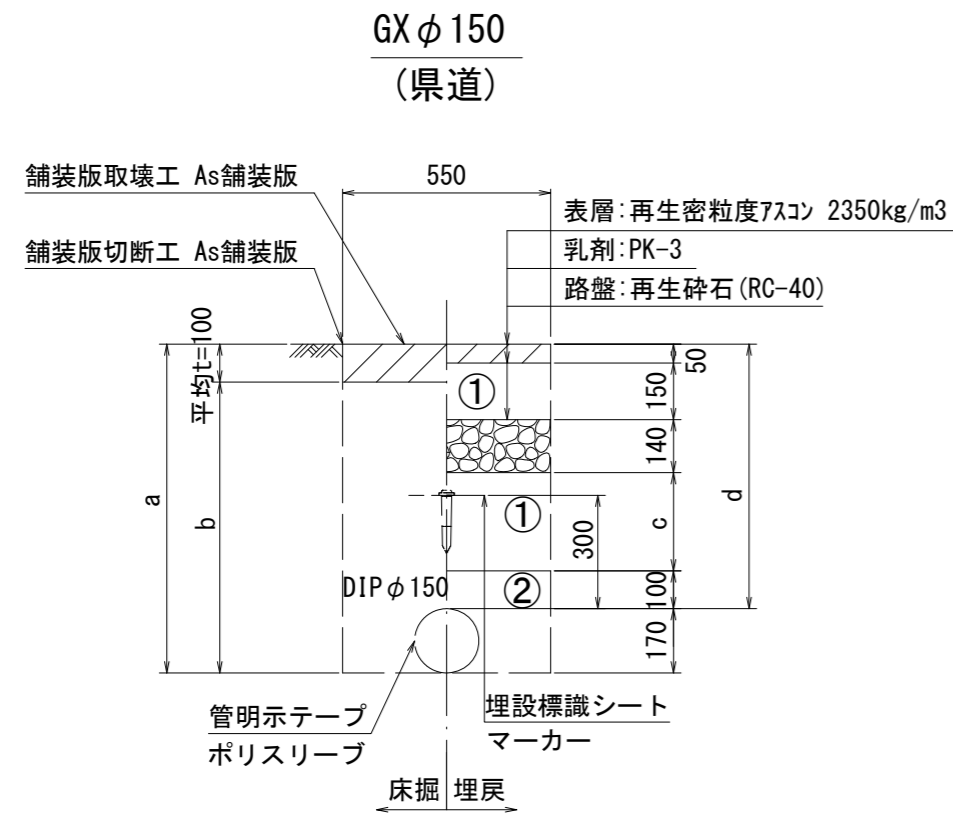
※この図面はA2サイズを原寸とする。

津市上下水道事業局			
工事名	令和3年度 水工第19号 公共下水道事業に伴う 半田地内配水管移設工事		
図面の種類	平面図・横断面図		
縮尺	図示	図面番号	1/5
受注者名			

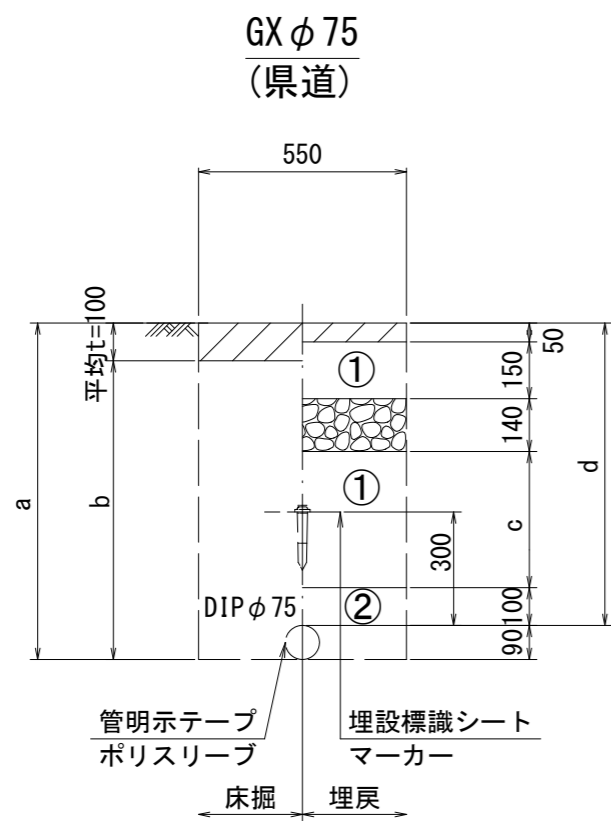
設計図

土工定規図(1/2)

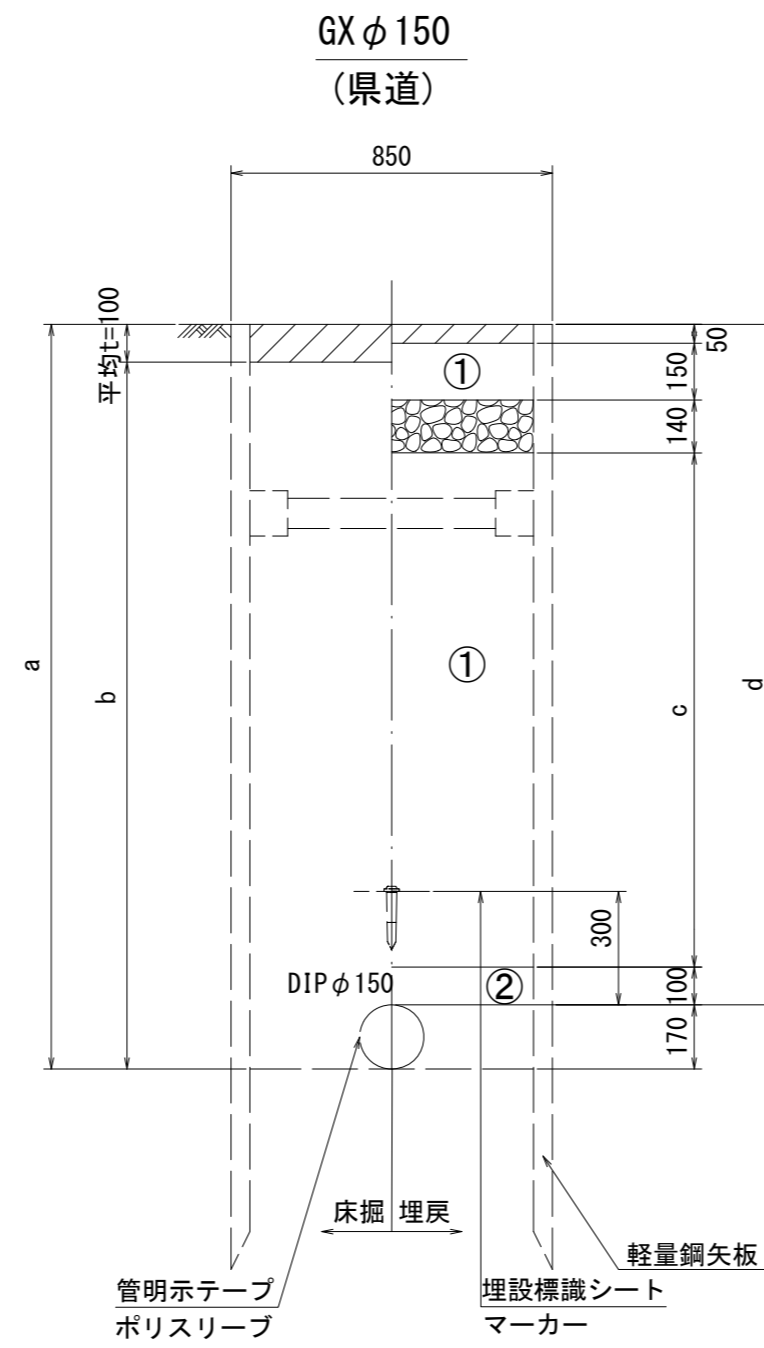
S=1:20



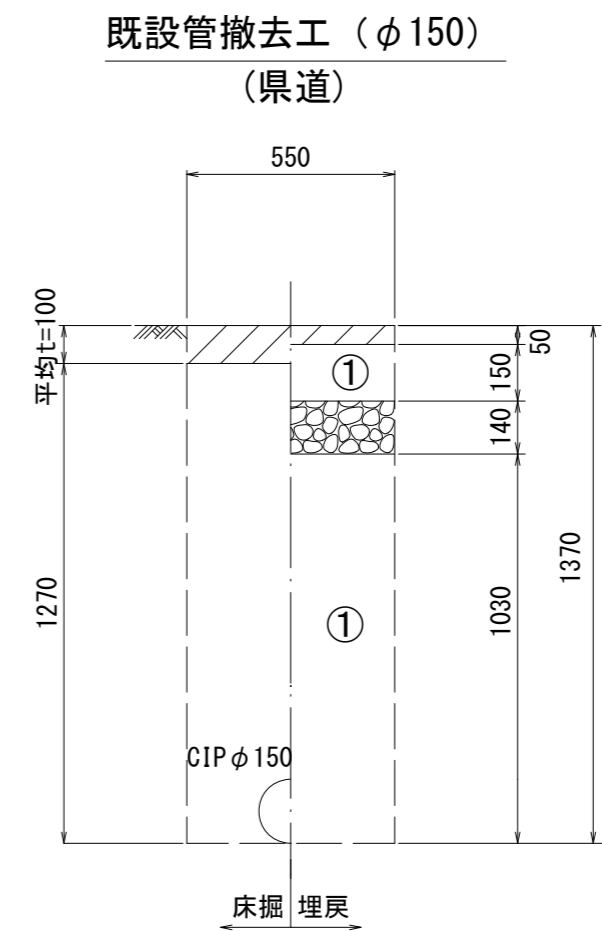
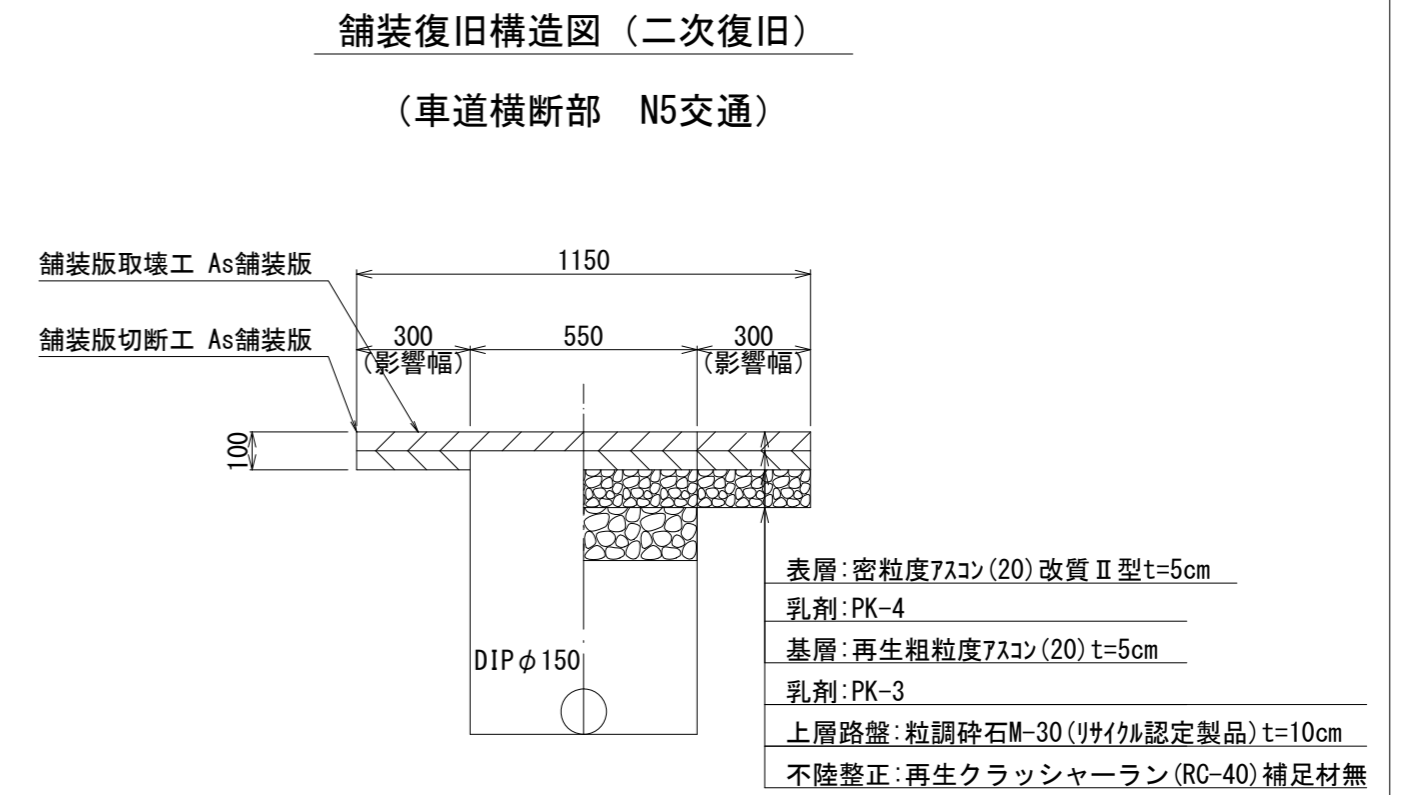
φ150	a	b	c	d
土被り				
700	870	770	260	700
1200	1370	1270	760	1200



φ75	a	b	c	d
土被り				
1200	1290	1190	760	1200



φ150	a	b	c	d
土被り				
1800	1970	1870	1360	1800



※この図面はA2サイズを原寸とする。

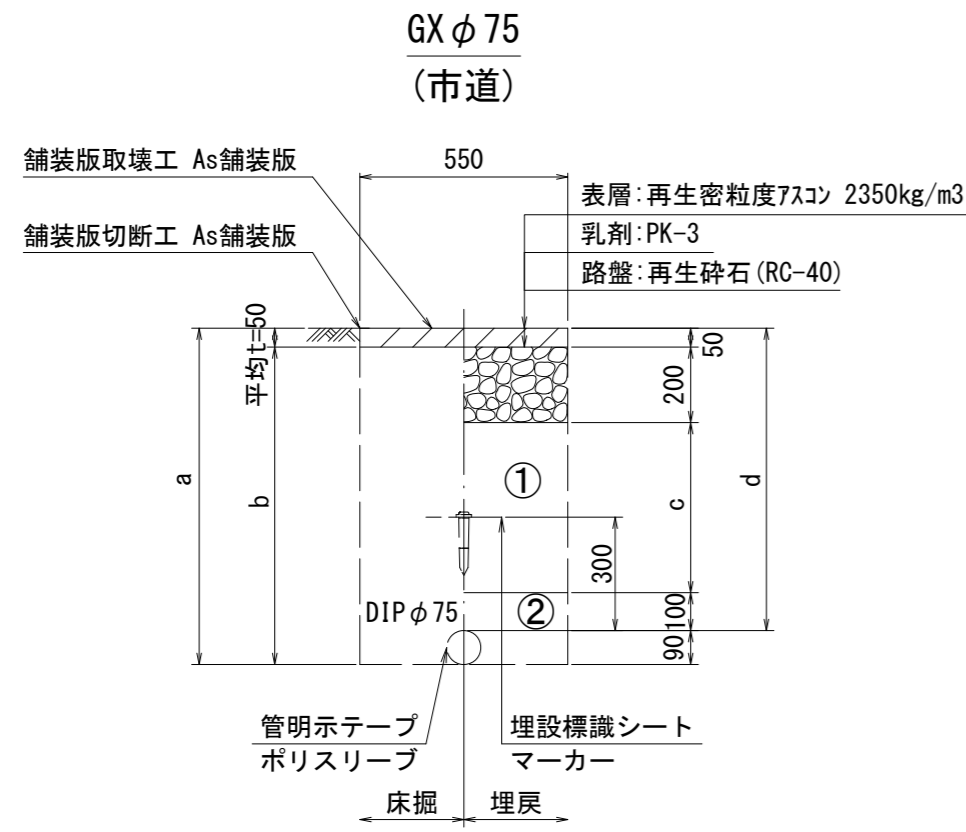
津市上下水道事業局			
工事名	令和3年度 水工第19号 公共下水道事業に伴う 半田地内配水管移設工事		
図面の種類	土工定規図(1/2)		
縮尺	図示	図面番号	2/5
受注者名			

- ①・・・再生砕石(RC-40)
- ②・・・埋戻し用砂

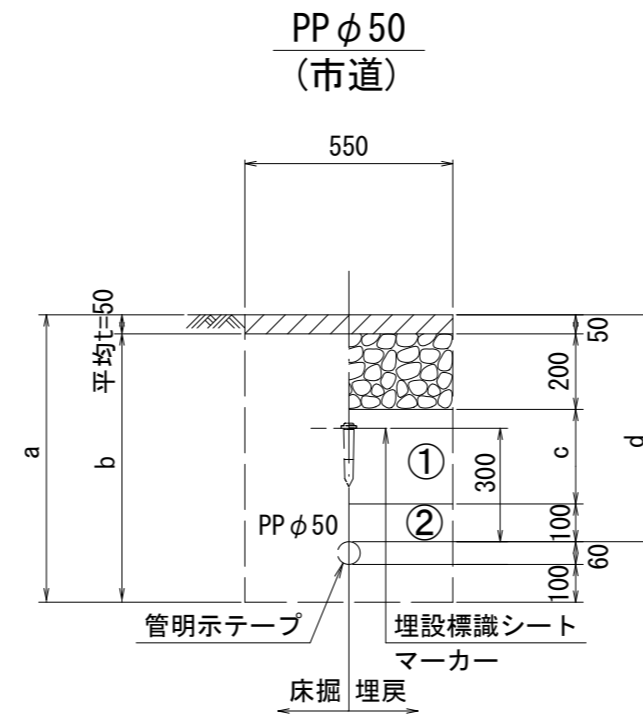
設計図

土工定規図(2/2)

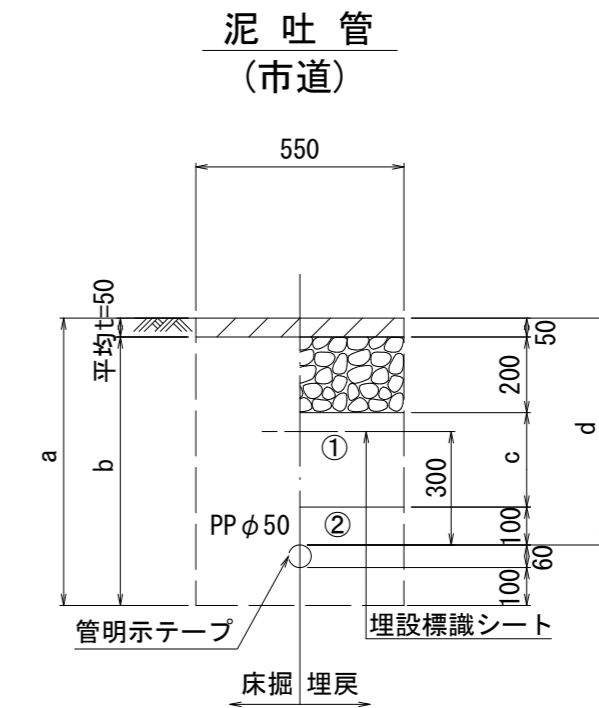
S=1:20



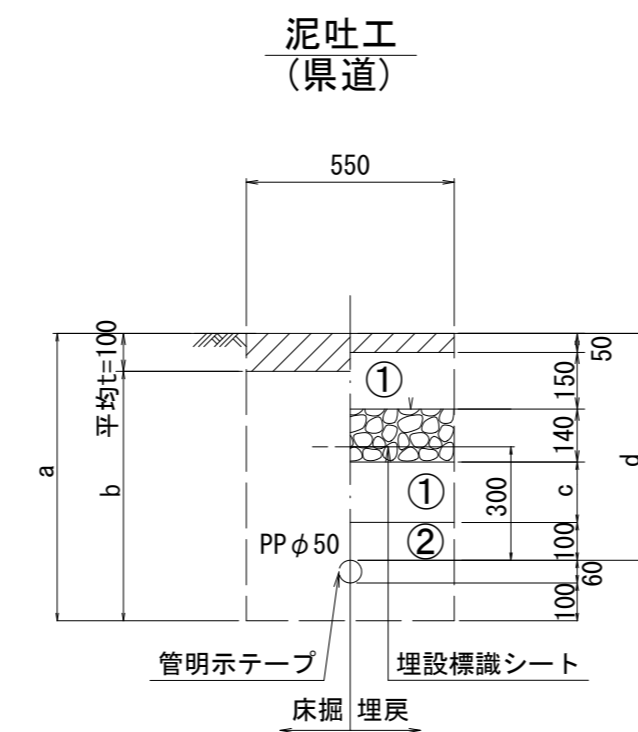
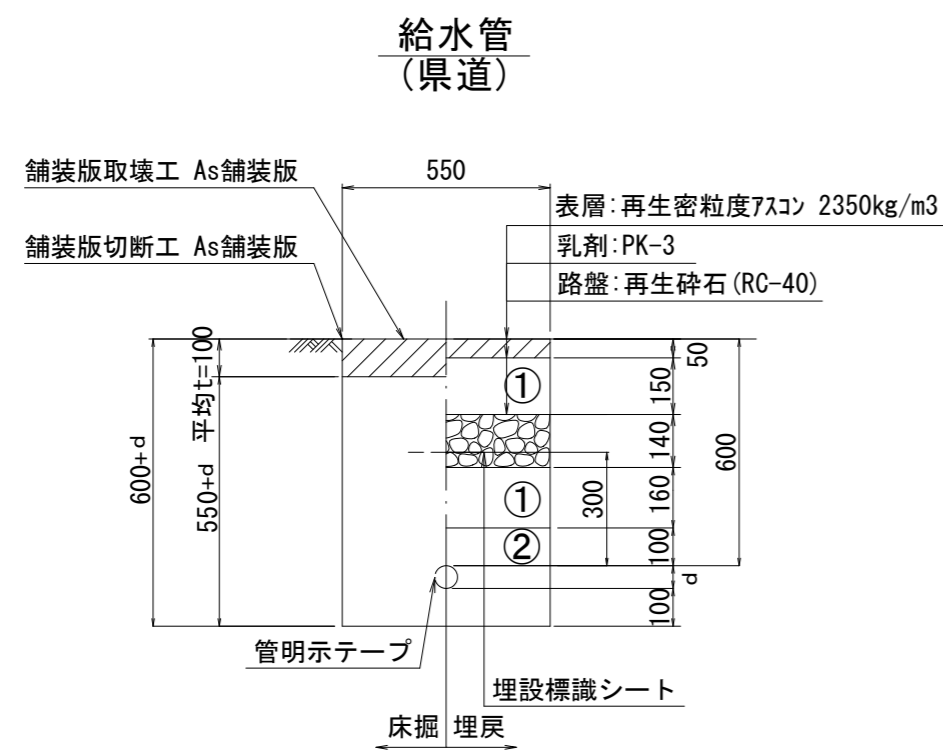
φ75	a	b	c	d
土被り				
1200	1290	1240	850	1200



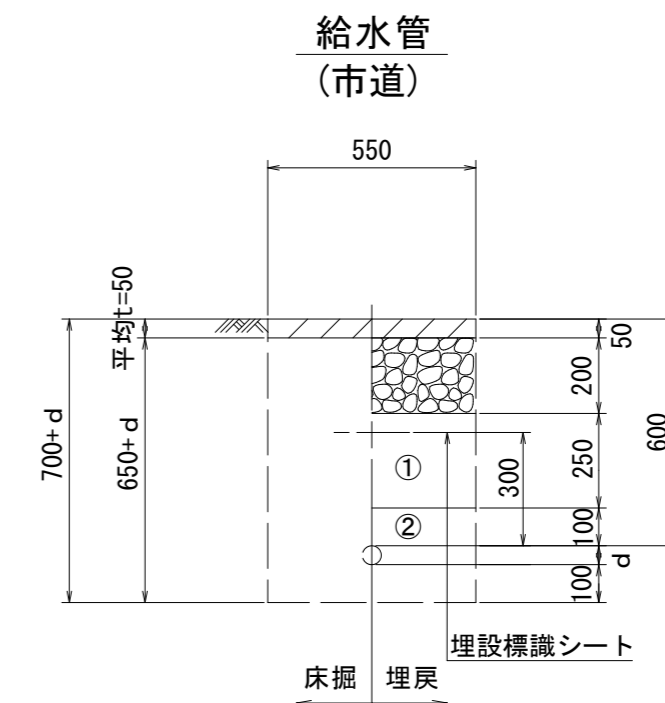
φ50	a	b	c	d
土被り				
600	760	710	250	600



φ50	a	b	c	d
土被り				
600	760	710	250	600



φ50	a	b	c	d
土被り				
600	760	660	160	600



給水管外径 d	
φ13	d=20mm
φ20	d=25mm
φ25	d=30mm
φ30	d=40mm
φ40	d=50mm
φ50	d=60mm

- ①・・・再生砕石 (RC-40)
- ②・・・埋戻し用砂

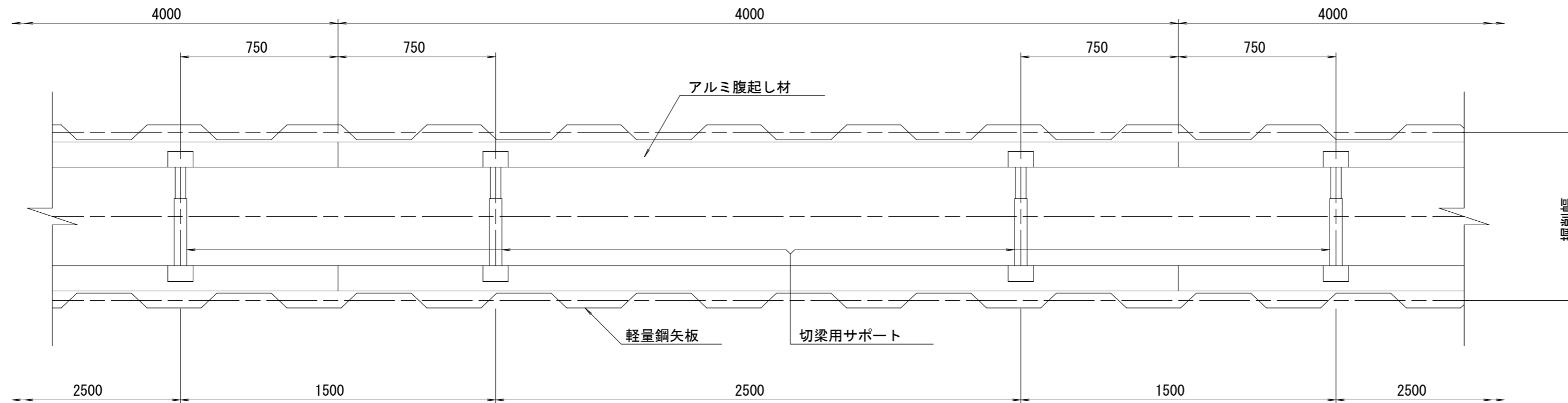
※この図面はA2サイズを原寸とする。

津市上下水道事業局			
工事名	令和3年度 水工第19号 公共下水道事業に伴う 半田地内配水管移設工事		
図面の種類	土工定規図(2/2)		
縮尺	図示	図面番号	3/5
受注者名			

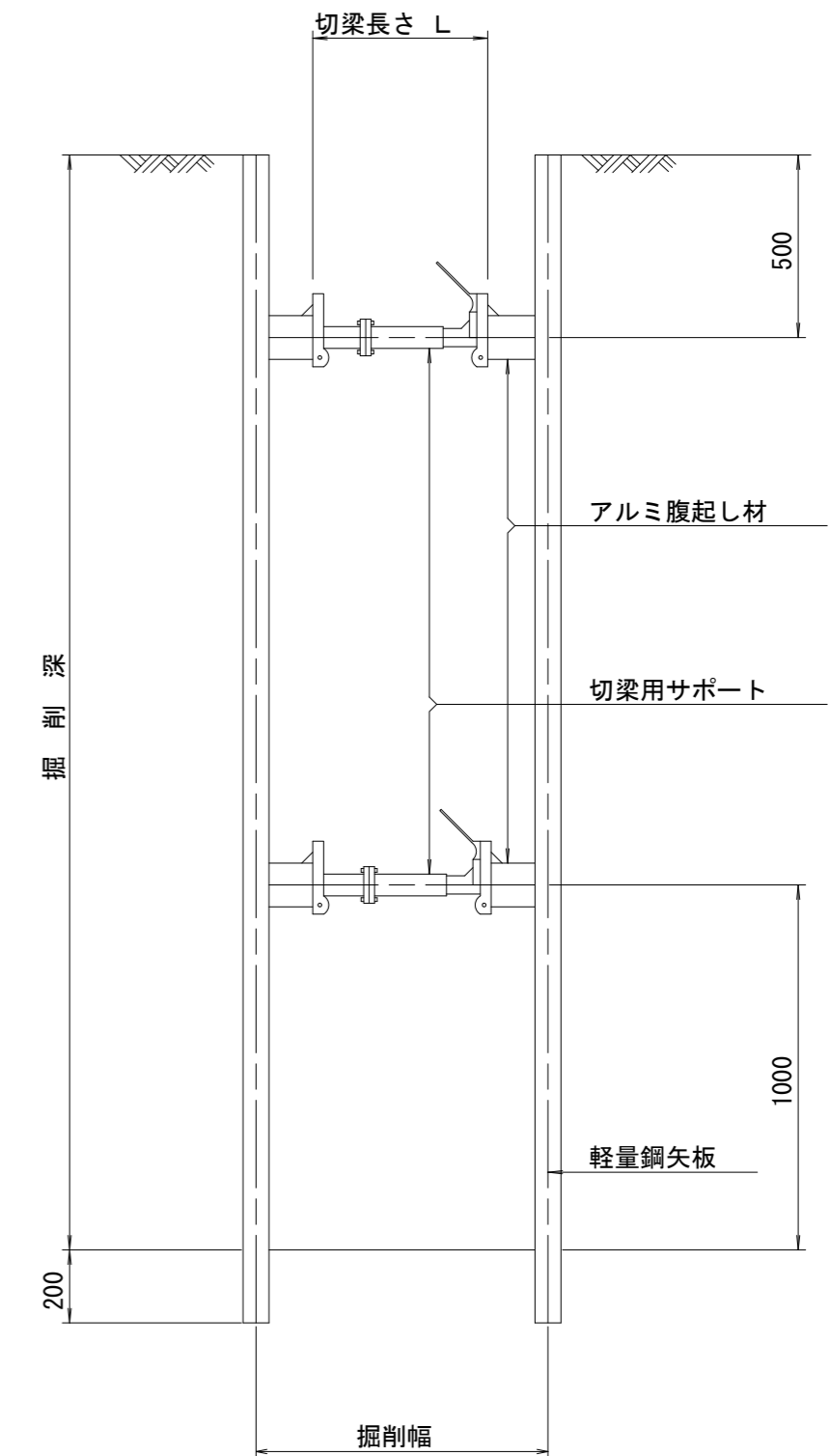
設計図

土留工標準図 (参考)
(軽量金属支保材使用の場合)

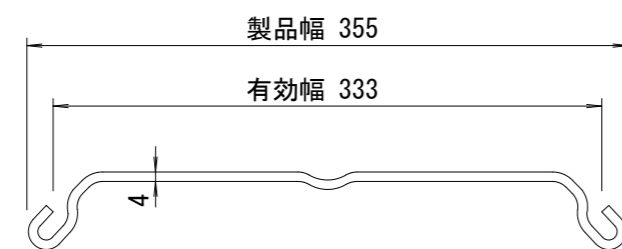
平面図
S=1/20



断面図
S=1/20



軽量鋼矢板 標準図
S=1/5



支保工段数表

掘削深 (m)	矢板長 (m)	支保工段数 (段)
$1.5 < H \leq 1.8$	2.0	1
$1.8 < H \leq 2.0$	2.5	1
$2.0 < H \leq 2.3$	2.5	2
$2.3 < H \leq 2.8$	3.0	2
$2.8 < H \leq 3.3$	3.5	2
$3.3 < H \leq 3.5$	4.0	2
$3.5 < H \leq 3.8$	4.0	3

参考

※この図面はA2サイズを原寸とする。

津市上下水道事業局			
工事名	令和3年度 水工第19号 公共下水道事業に伴う 半田地内配水管移設工事		
図面の種類	土留工標準図 (軽量金属支保材使用の場合)		
縮尺	図示	図面番号	4/5
受注者名			

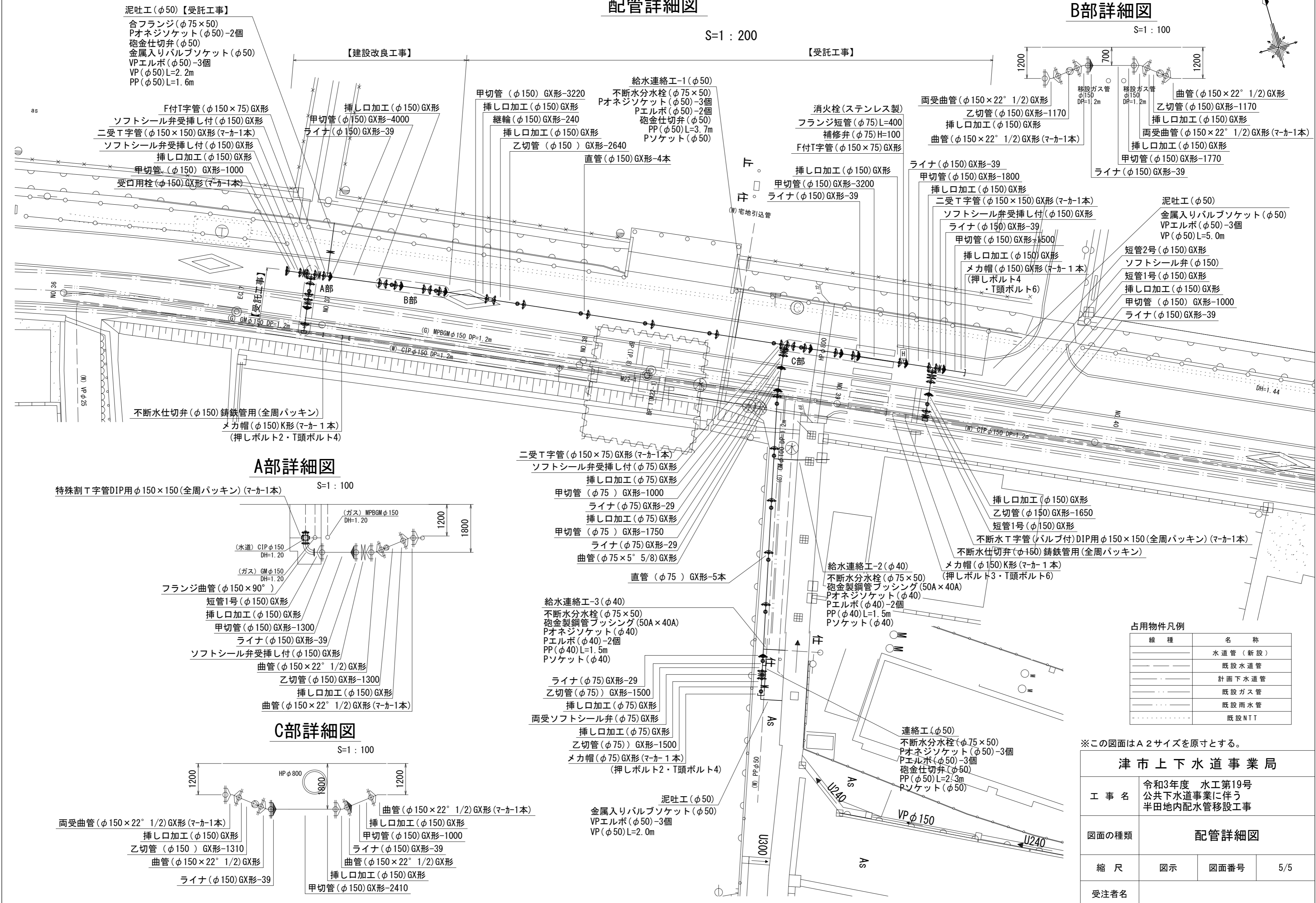
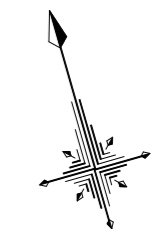
設計図

配管詳細図

S=1:200

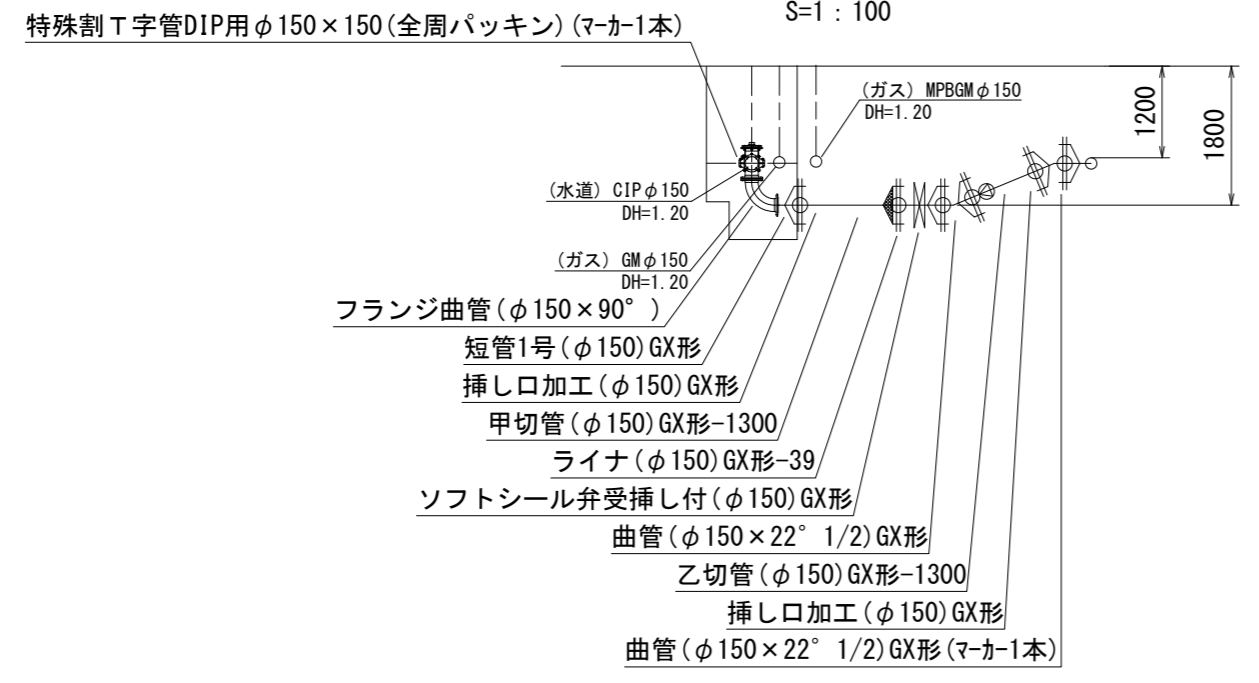
B部詳細図

S=1:100



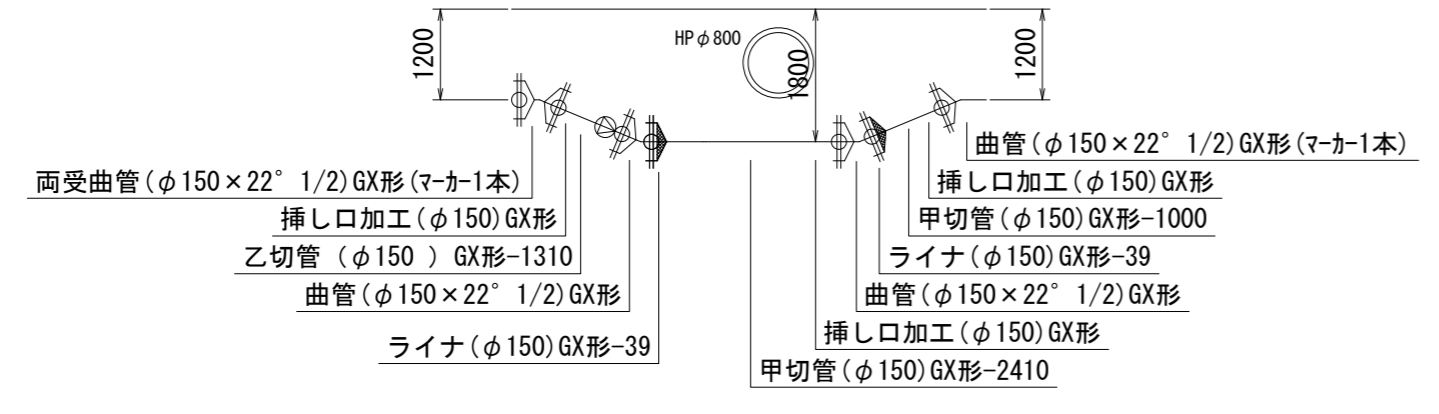
A部詳細図

S=1:100



C部詳細図

S=1:100



占用物件凡例

線種	名称
---	水道管(新設)
---	既設水道管
---	計画下水道管
---	既設ガス管
---	既設雨水管
---	既設NTT

※この図面はA2サイズを原寸とする。

津市上下水道事業局			
工事名	令和3年度 水工第19号 公共下水道事業に伴う 半田地内配水管移設工事		
図面の種類	配管詳細図		
縮尺	図示	図面番号	5/5
受注者名			