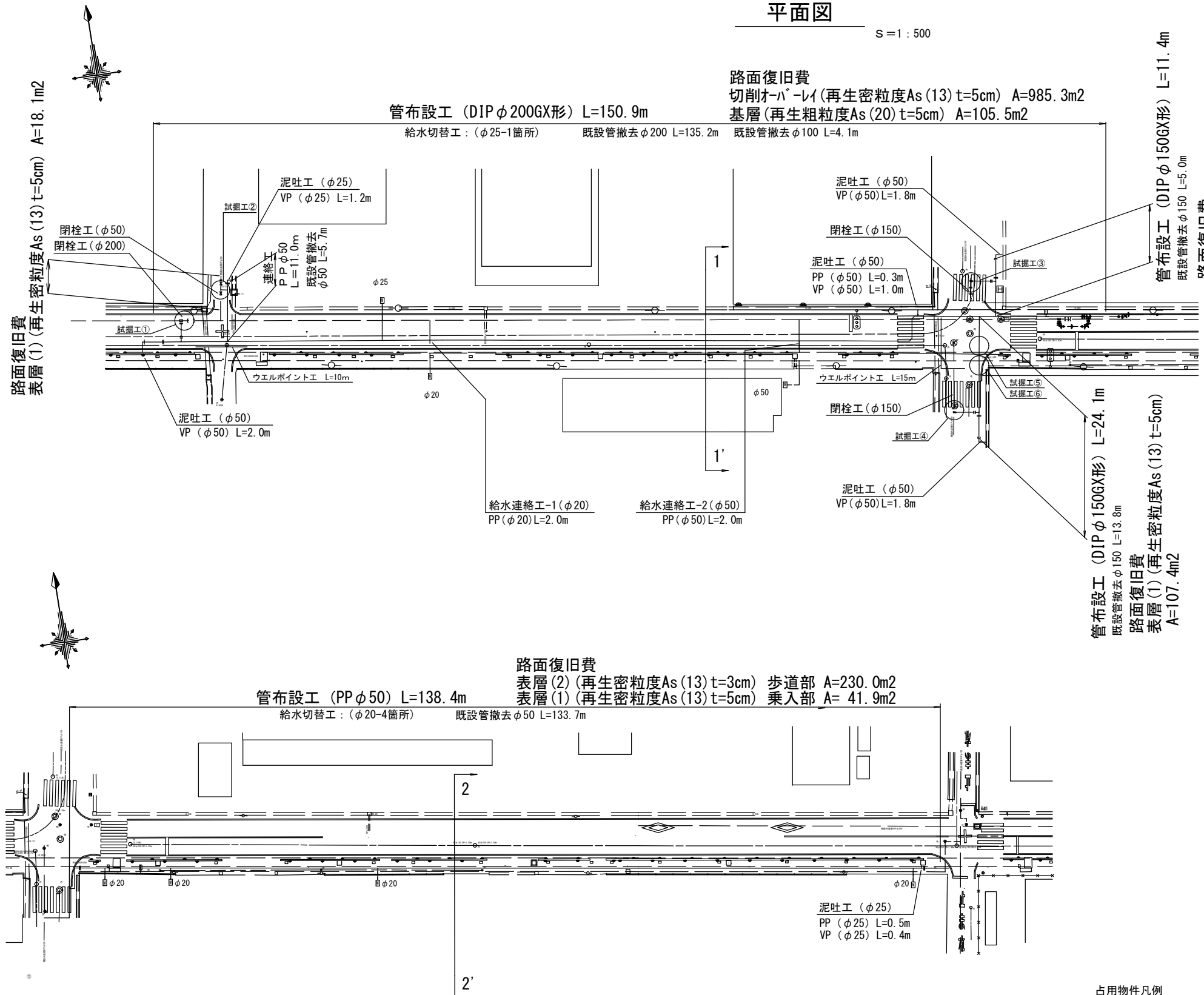


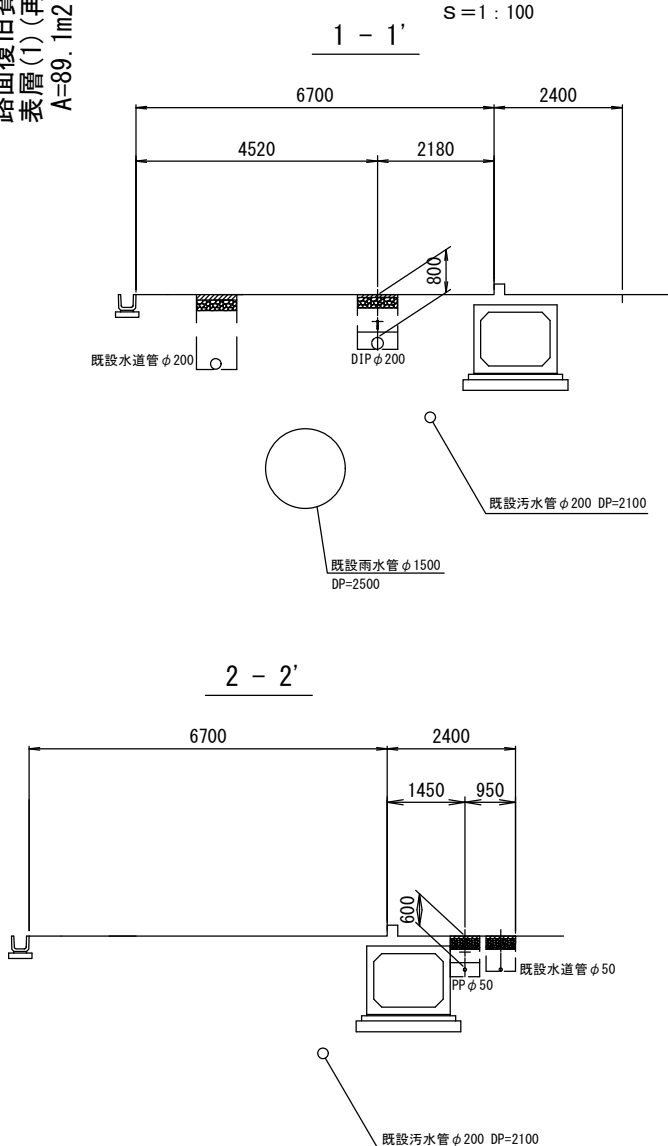
設計図

平面図

S=1:500



S=1:100



占用物件凡例

線種	名称
———	水道管 (新設)
---	既設水道管
----	既設汚水管
.....	既設ガス管
.....	既設雨水管
.....	既設NTT

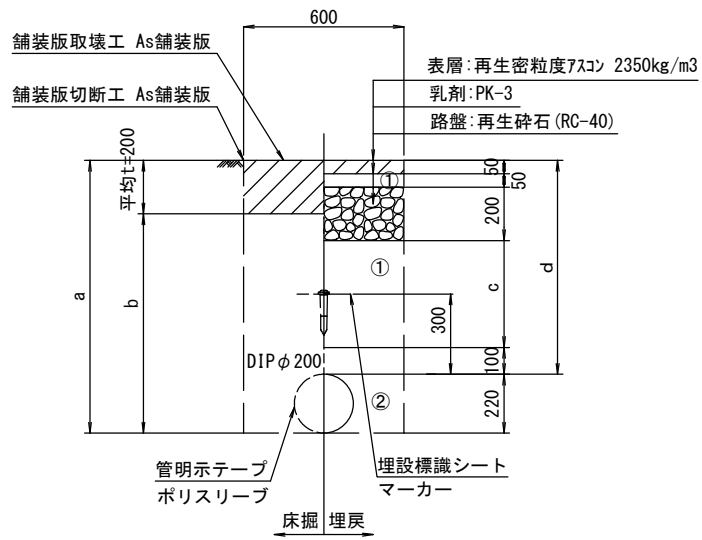
津市上下水道事業局			
工事名	令和3年度 水工第18号 高洲町ほか2町地内配水管布設工事		
図面の種類	平面図・横断面図		
縮尺	図示	図面番号	1/8
受注者名			

設計図

土工定規図(1/2)

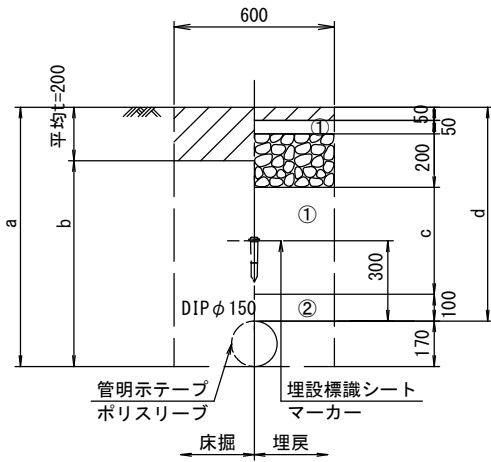
S=1:20

GX φ 200



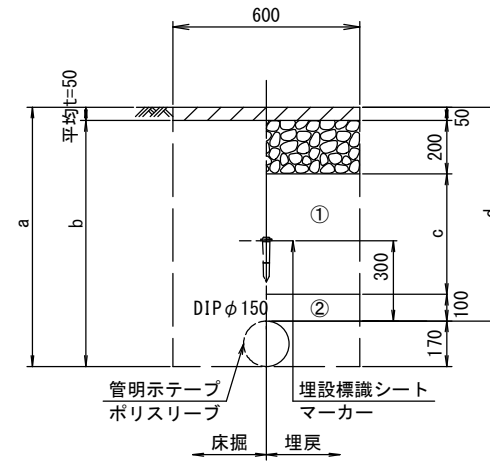
φ 200		a	b	c	d
土被り					
800		1020	820	400	800
1000		1220	1020	600	1000
1200		1420	1220	800	1200

GX φ 150



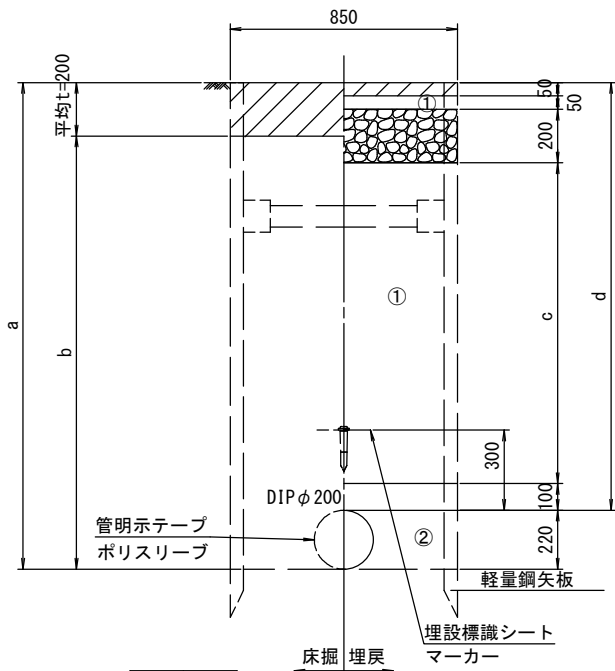
φ 150		a	b	c	d
土被り					
800		970	770	400	800
1000		1170	970	600	1000
1200		1370	1170	800	1200

GX φ 150



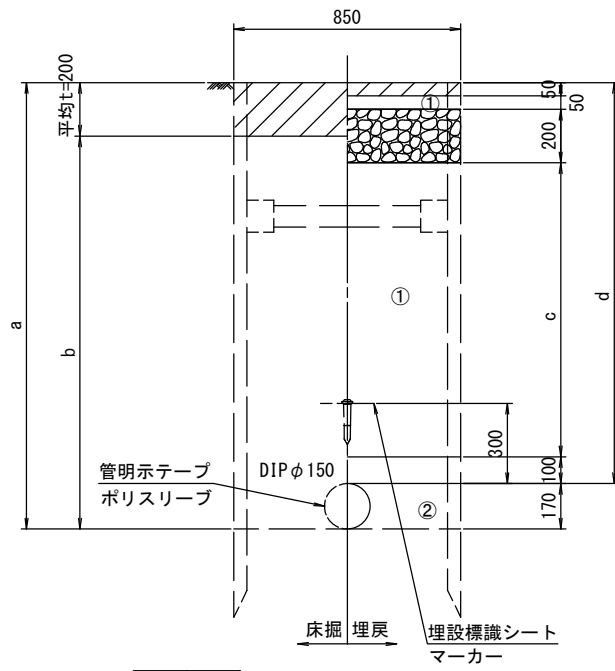
φ 150		a	b	c	d
土被り					
800		970	920	450	800

GX φ 200



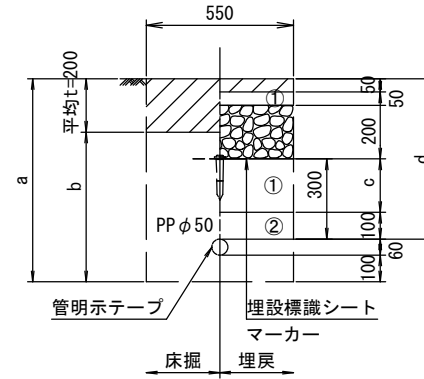
φ 200		a	b	c	d	矢板長	支保工段数
土被り							
1600		1820	1620	1200	1600	2500	1
1800		2020	1820	1400	1800	2500	2

GX φ 150



φ 150		a	b	c	d	矢板長	支保工段数
土被り							
1600		1770	1570	1200	1600	2000	1
1800		1970	1770	1400	1800	2500	1

PP φ 50



φ 50		a	b	c	d
土被り					
800		960	760	400	800

※この図面はA2サイズを原寸とする。

津市上下水道事業局			
工事名	令和3年度 水工第18号 高洲町ほか2町地内配水管布設工事		
図面の種類	土工定規図(1/2)		
縮尺	図示	図面番号	2/8
受注者名			

①・・・再生砕石 (RC-40)

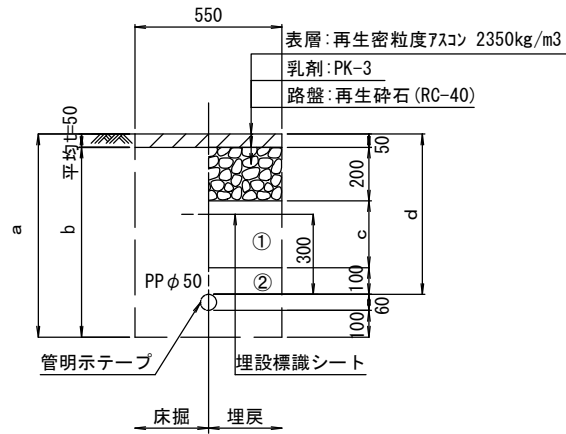
②・・・埋戻し用砂

設計図

土工定規図 (2/2)

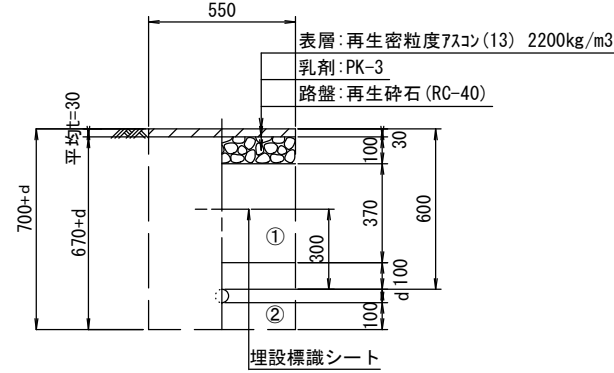
S=1:20

泥吐管

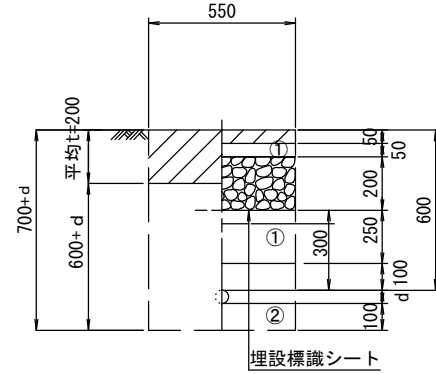


φ50				
土被り	a	b	c	d
600	760	710	250	600

給水管

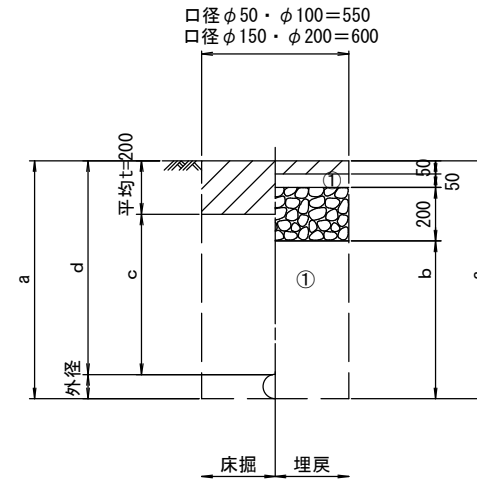


給水管



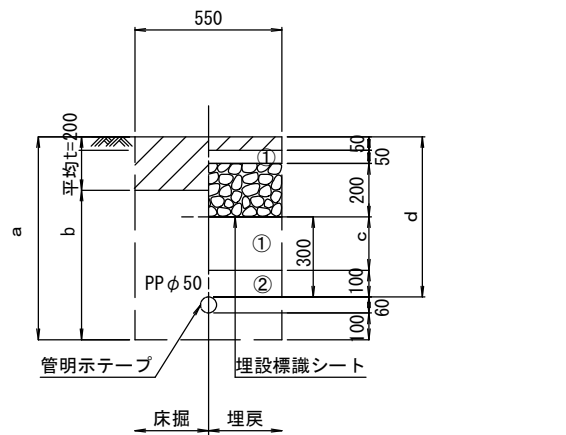
給水管外径 d	d
φ13	d=20mm
φ20	d=25mm
φ25	d=30mm
φ30	d=40mm
φ40	d=50mm
φ50	d=60mm

既設管撤去



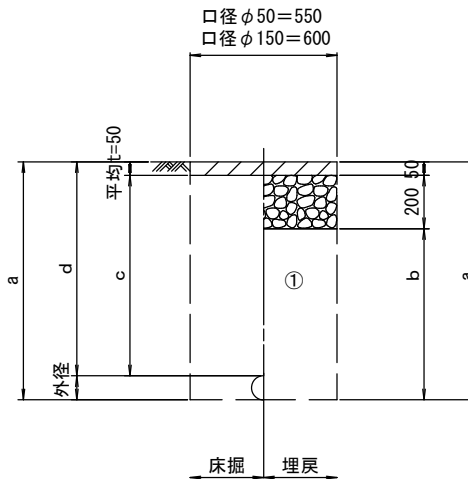
口径	外径	土被り	a	b	c	d
φ50	60	1200	1260	960	1000	1200
φ100	120	800	920	620	600	800
φ150	170	1200	1370	1070	1000	1200
φ200	220	1200	1420	1120	1000	1200

泥吐管



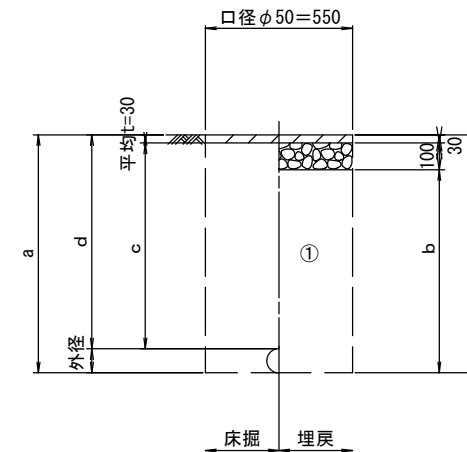
φ50				
土被り	a	b	c	d
600	760	560	200	600

既設管撤去



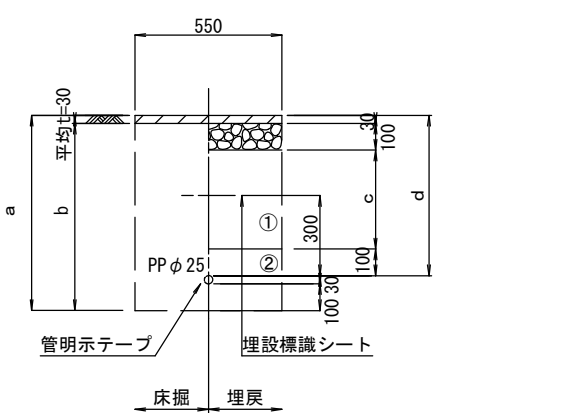
口径	外径	土被り	a	b	c	d
φ50	60	1200	1260	1010	1150	1200
φ150	170	1200	1370	1120	1150	1200

既設管撤去



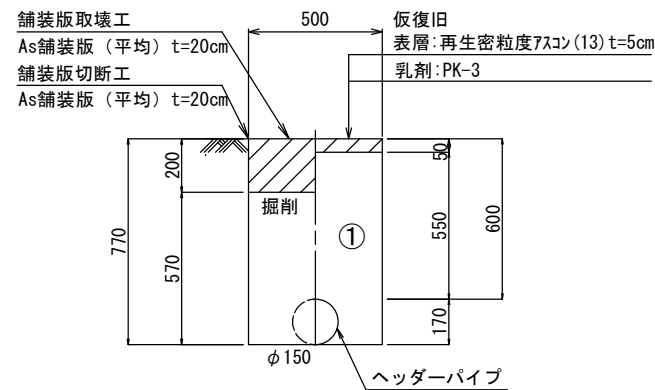
口径	外径	土被り	a	b	c	d
φ50	60	600	660	530	570	600

泥吐管

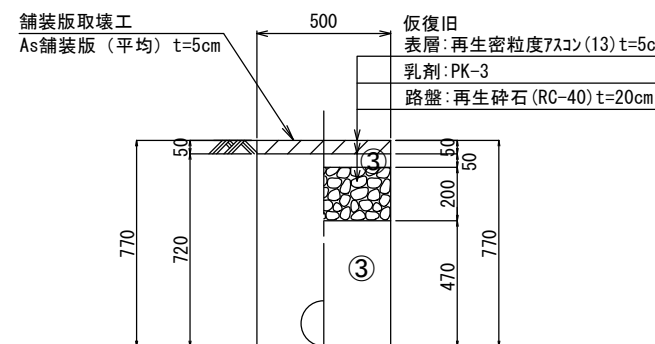


φ25				
土被り	a	b	c	d
600	730	700	370	600

ウエルポイント土工 (設置時)



ウエルポイント土工 (撤去時)



- ①・・・再生砕石 (RC-40)
- ②・・・埋戻し用砂
- ③・・・流用土

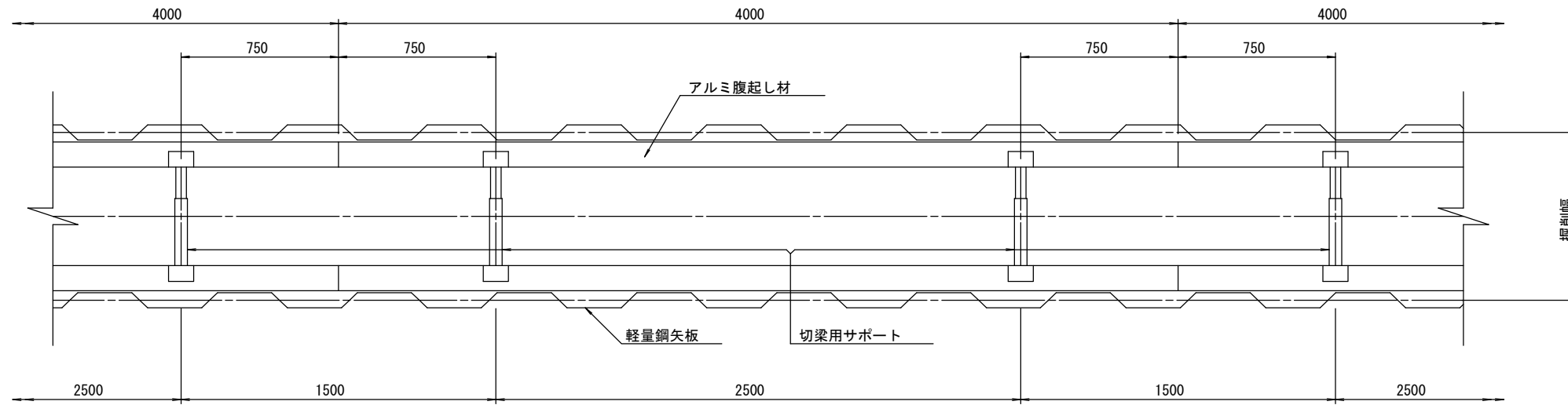
※この図面はA2サイズを原寸とする。

津市上下水道事業局			
工事名	令和3年度 水工第18号 高洲町ほか2町地内配水管布設工事		
図面の種類	土工定規図 (2/2)		
縮尺	図示	図面番号	3/8
受注者名			

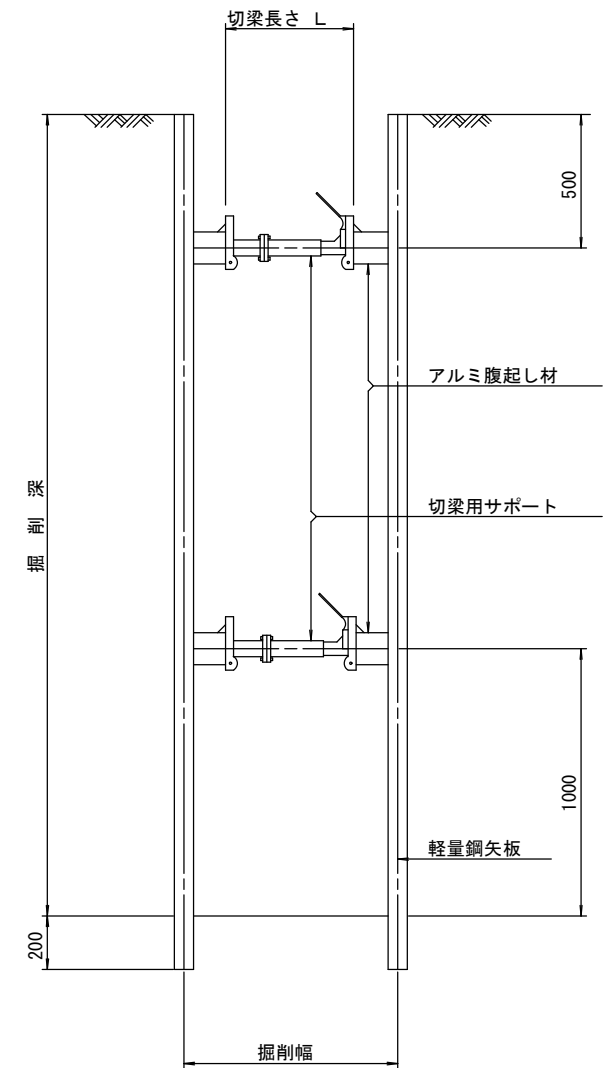
設計図

土留工標準図 (参考)
(軽量金属支保材使用の場合)

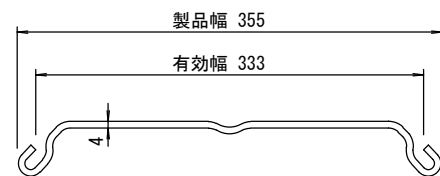
平面図
S=1/20



断面図
S=1/20



軽量鋼矢板 標準図
S=1/5



支保工段数表

掘削深 (m)	矢板長 (m)	支保工段数 (段)
1.5 < H ≤ 1.8	2.0	1
1.8 < H ≤ 2.0	2.5	1
2.0 < H ≤ 2.3	2.5	2
2.3 < H ≤ 2.8	3.0	2
2.8 < H ≤ 3.3	3.5	2
3.3 < H ≤ 3.5	4.0	2
3.5 < H ≤ 3.8	4.0	3

参考

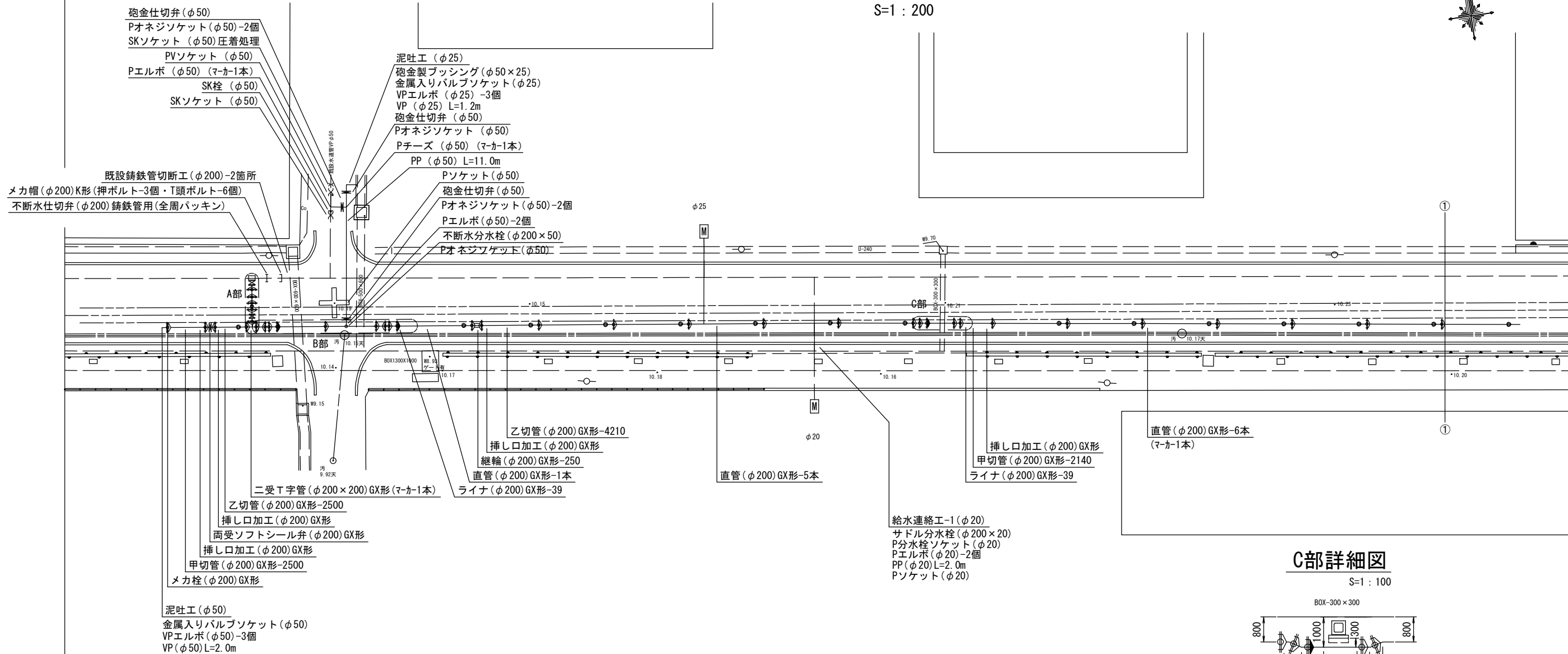
※この図面はA2サイズを原寸とする。

津市上下水道事業局			
工事名	令和3年度 水工第18号 高洲町ほか2町地内配水管布設工事		
図面の種類	土留工標準図 (軽量金属支保材使用の場合)		
縮尺	図示	図面番号	4/8
受注者名			

設計図

配管詳細図(1/4)

S=1:200



A部詳細図

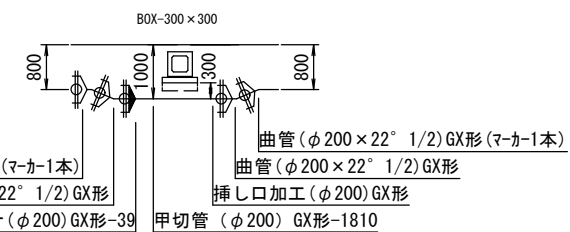
S=1:100

B部詳細図

S=1:100

C部詳細図

S=1:100



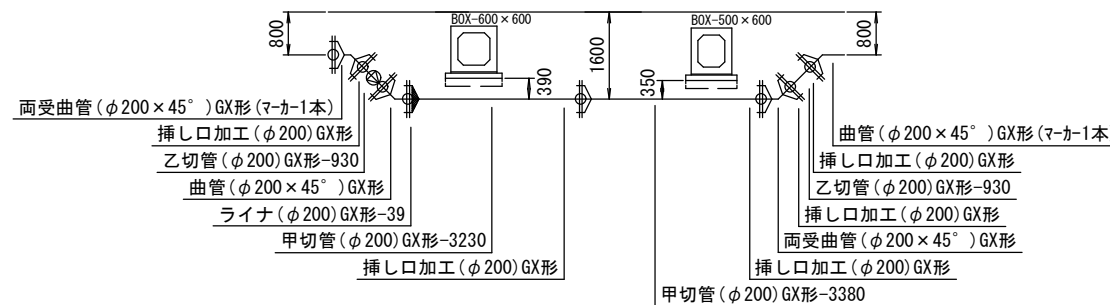
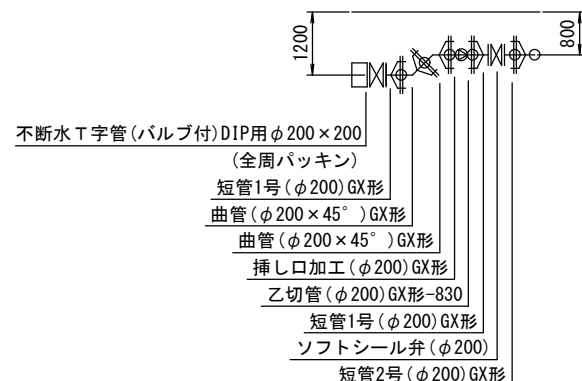
※この図面はA2サイズを原寸とする。

津市上下水道事業局

工事名	令和3年度 水工第18号 高洲町ほか2町地内配水管布設工事		
図面の種類	配管詳細図(1/4)		
縮尺	図示	図面番号	5/8
受注者名			

占用物件凡例

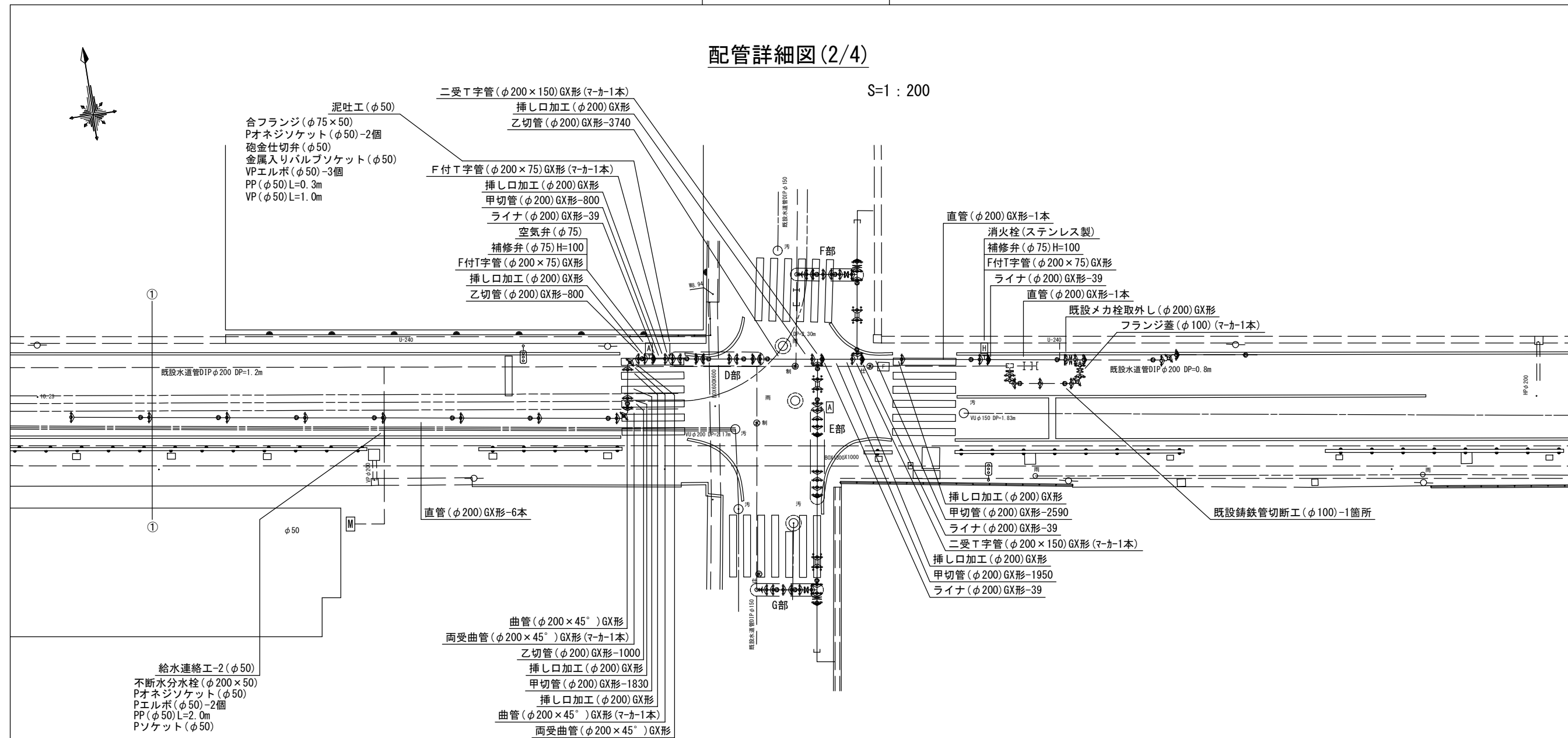
線種	名称
———	水道管(新設)
---	既設水道管
----	既設汚水管
-----	既設ガス管
.....	既設雨水管
.....	既設NTT



設計図

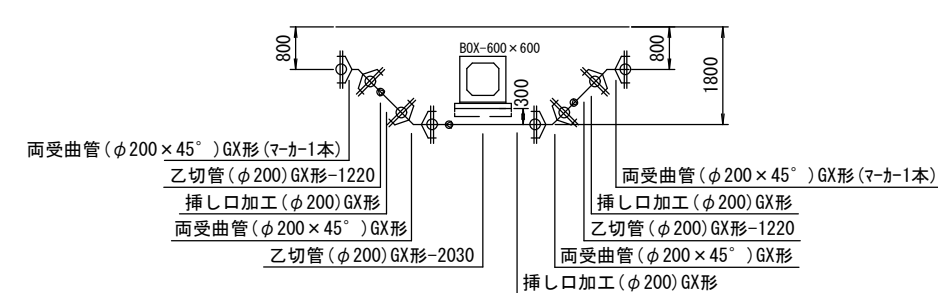
配管詳細図(2/4)

S=1 : 200



D部詳細図

S=1 : 100



占用物件凡例

線種	名称
	水道管 (新設)
	既設水道管
	既設汚水管
	既設ガス管
	既設雨水管
	既設NTT

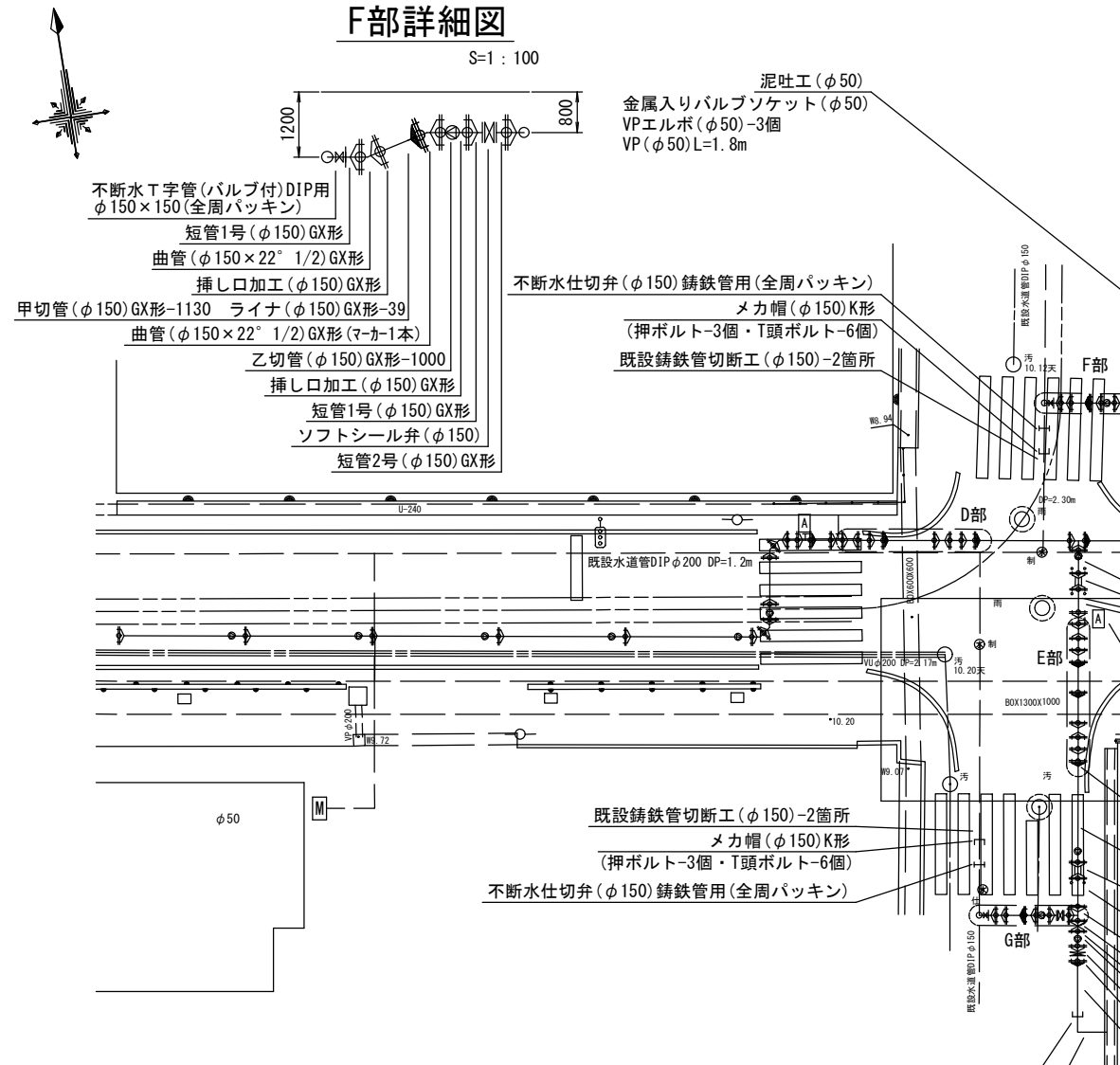
※この図面はA2サイズを原寸とする。

津市上下水道事業局			
工事名	令和3年度 水工第18号 高洲町ほか2町地内配水管布設工事		
図面の種類	配管詳細図 (2/4)		
縮尺	図示	図面番号	6/8
受注者名			

設計図

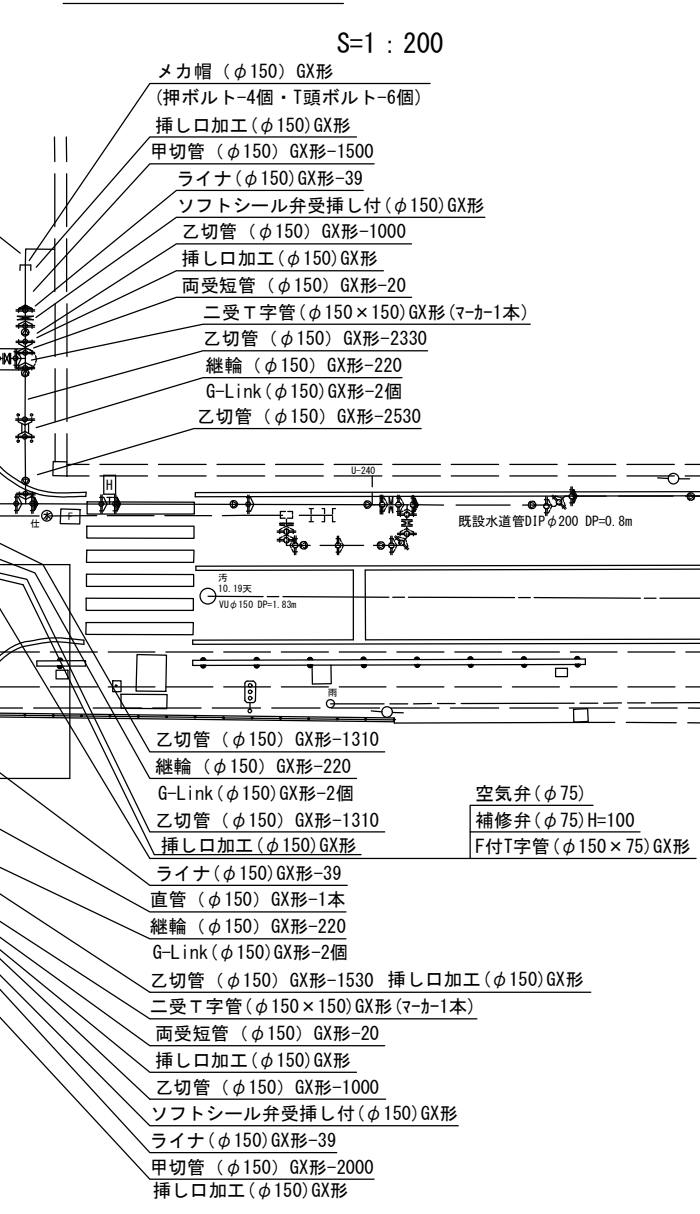
F部詳細図

S=1:100



配管詳細図 (3/4)

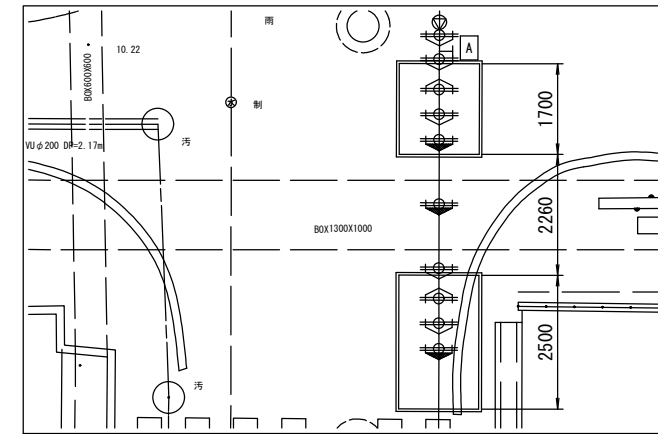
S=1:200



仮設詳細図

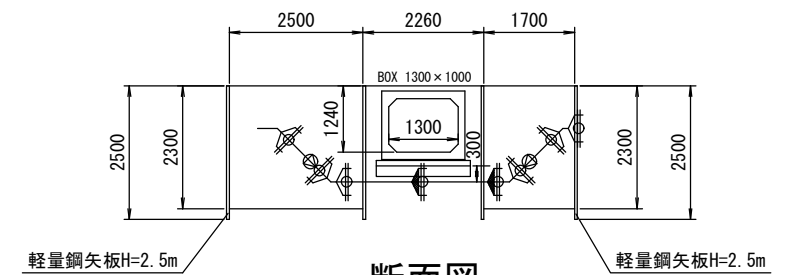
S=1:100

平面図

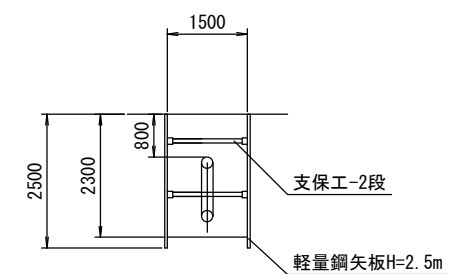


E部詳細図

S=1:100

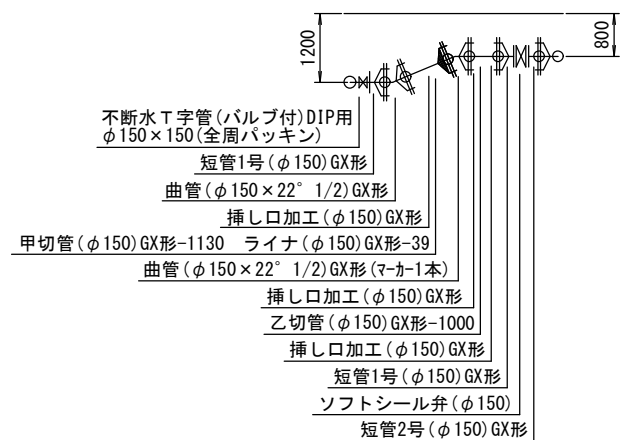


断面図



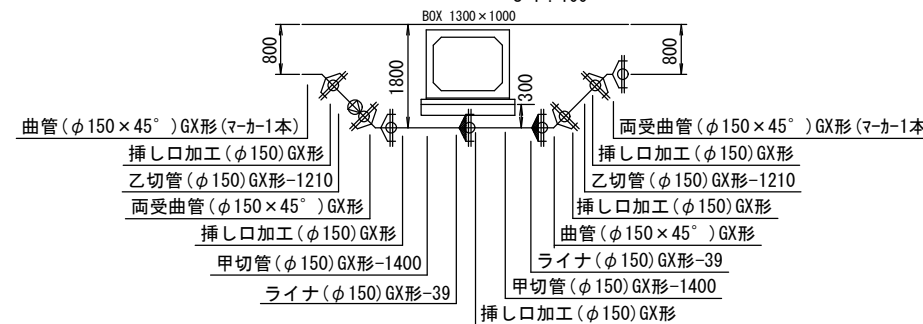
G部詳細図

S=1:100



E部詳細図

S=1:100



占用物件凡例

線種	名称
---	水道管 (新設)
---	既設水道管
---	既設汚水管
---	既設ガス管
---	既設雨水管
---	既設NTT

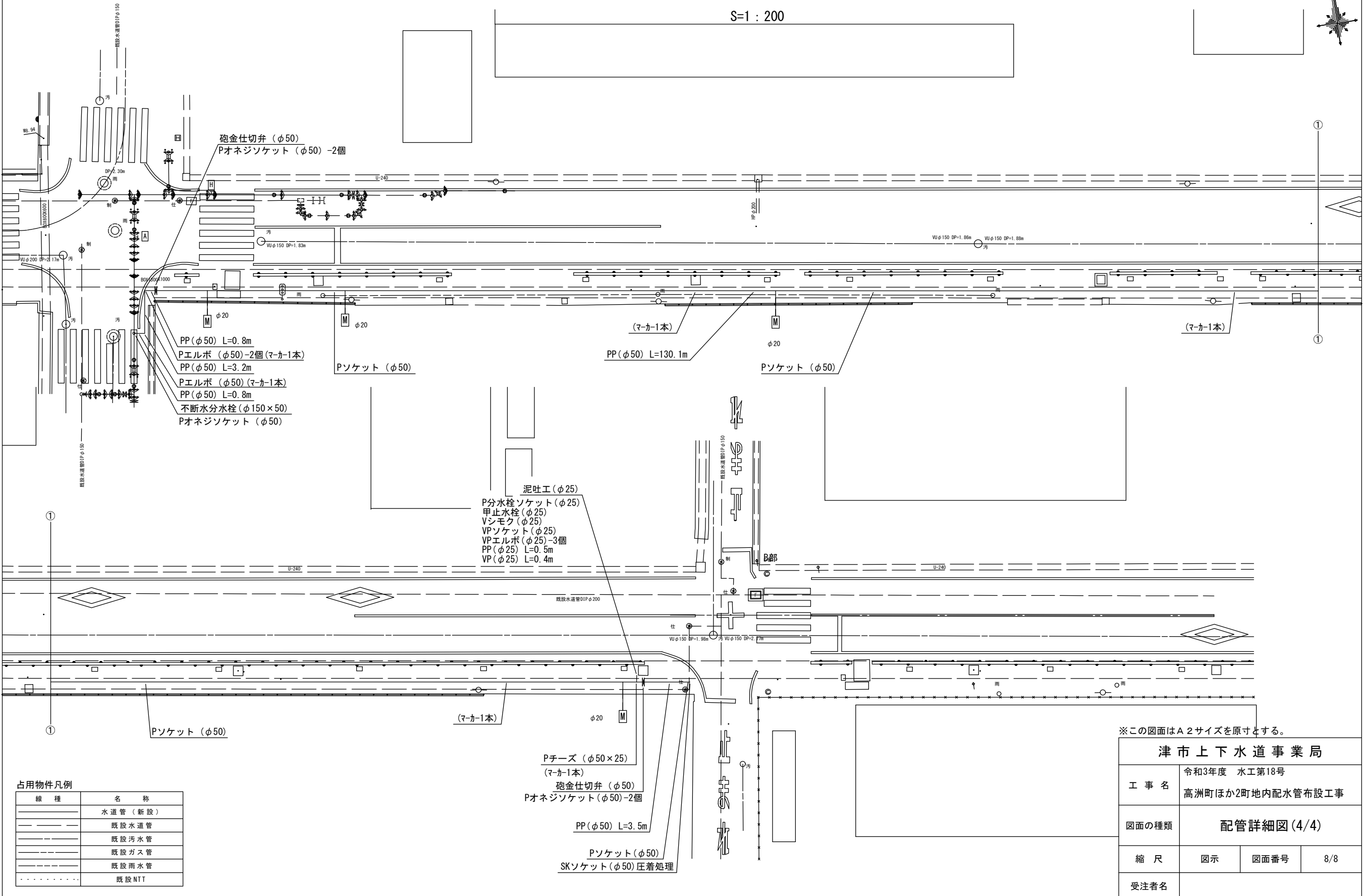
※この図面はA2サイズを原寸とする。

津市上下水道事業局			
工事名	令和3年度 水工第18号 高洲町ほか2町地内配水管布設工事		
図面の種類	配管詳細図 (3/4)		
縮尺	図示	図面番号	7/8
受注者名			

設計図

配管詳細図(4/4)

S=1:200



占用物件凡例

線種	名称
	水道管 (新設)
	既設水道管
	既設汚水管
	既設ガス管
	既設雨水管
	既設NTT

※この図面はA2サイズを原寸とする。

津市上下水道事業局			
工 事 名	令和3年度 水工第18号		
	高洲町ほか2町地内配水管布設工事		
図面の種類	配管詳細図(4/4)		
縮 尺	図示	図面番号	8/8
	受注者名		