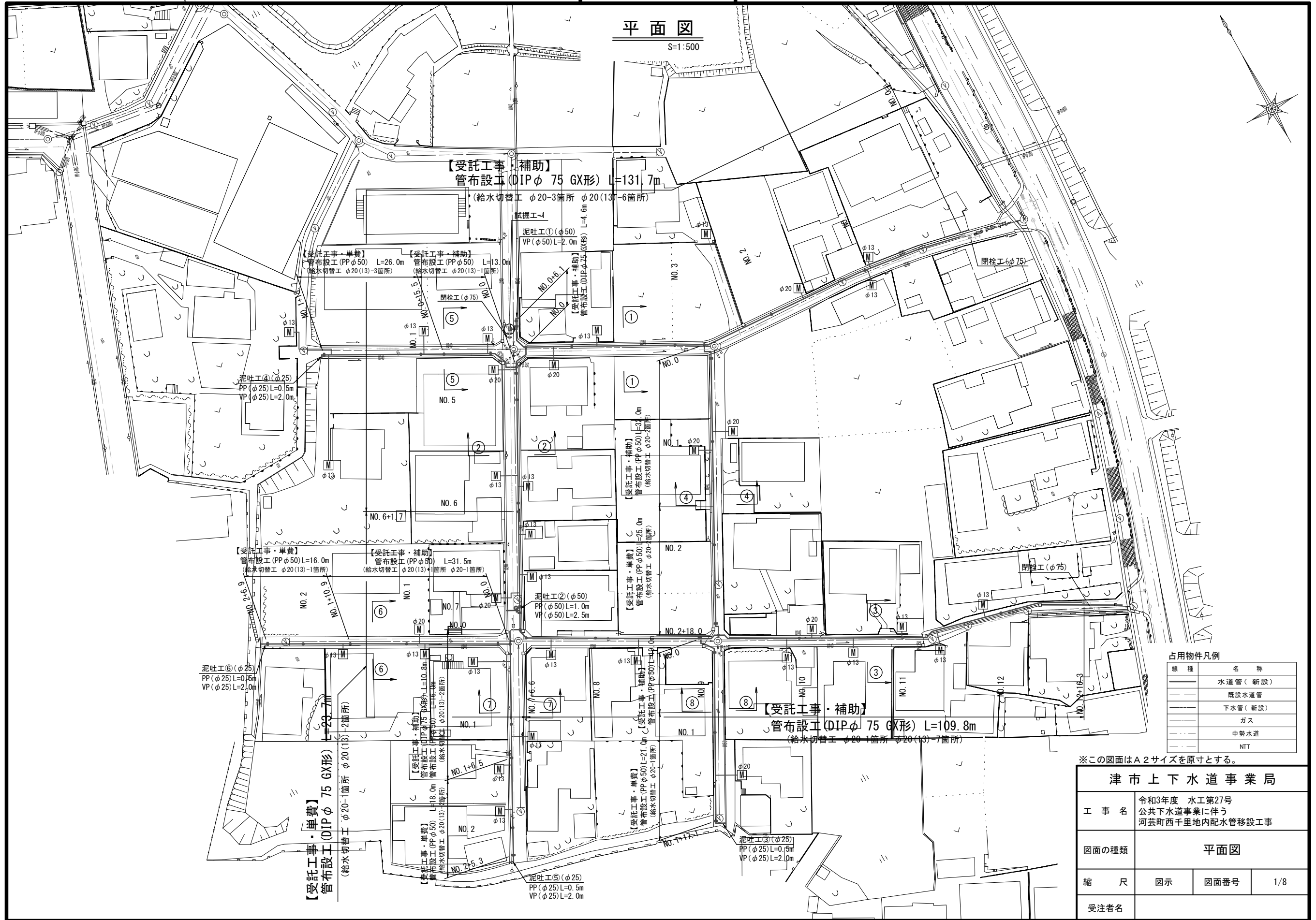
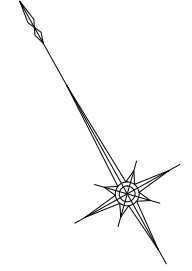


設計図

平面図

S=1:500



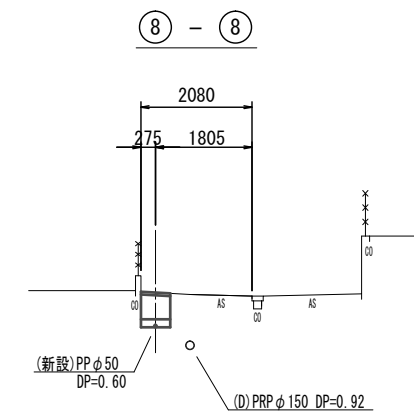
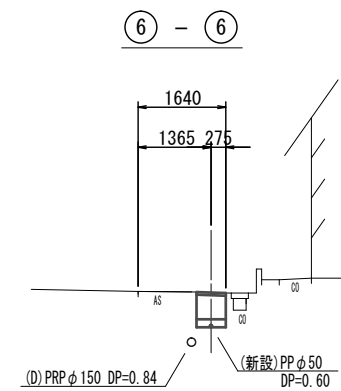
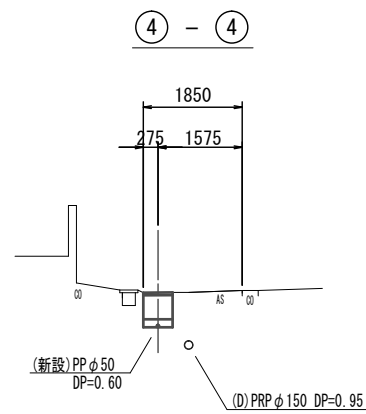
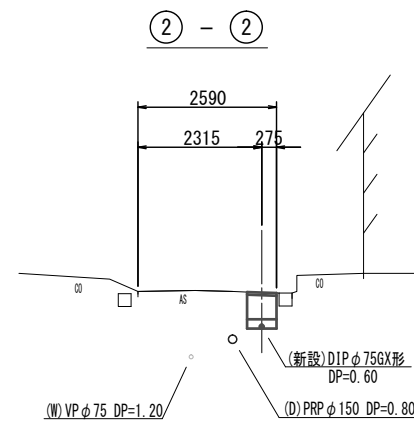
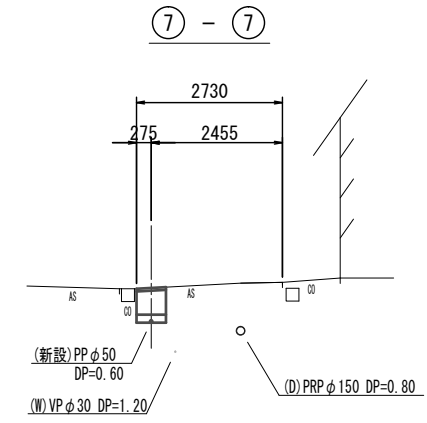
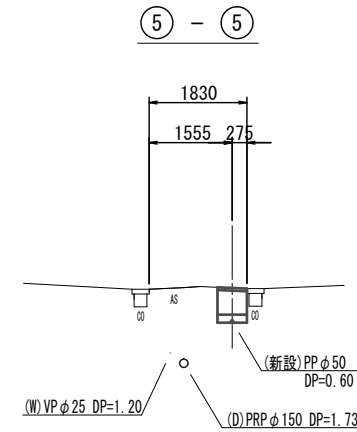
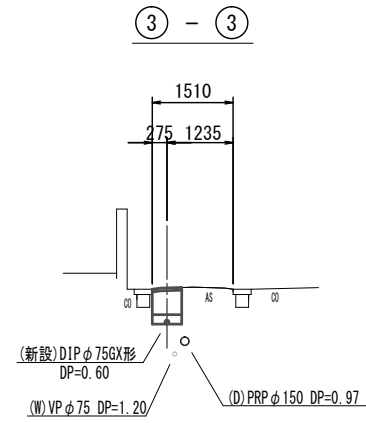
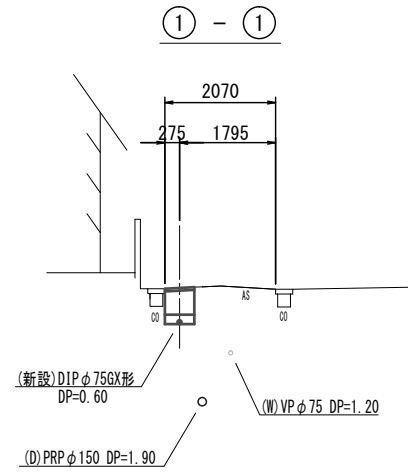
※この図面はA2サイズを原寸とする。

津市上下水道事業局			
工事名	令和3年度 水工第27号 公共下水道事業に伴う 河芸町西千里地内配水管移設工事		
図面の種類	平面図		
縮尺	図示	図面番号	1/8
受注者名			

設計図

横断面図

S=1:100



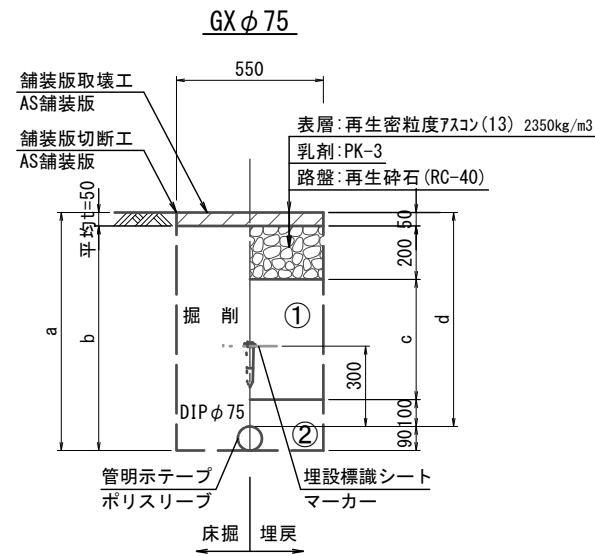
※この図面はA2サイズを原寸とする。

津市上下水道事業局			
工事名	令和3年度 水工第27号 公共下水道事業に伴う 河芸町西千里地内配水管移設工事		
図面の種類	横断面図		
縮尺	図示	図面番号	2/8
受注者名			

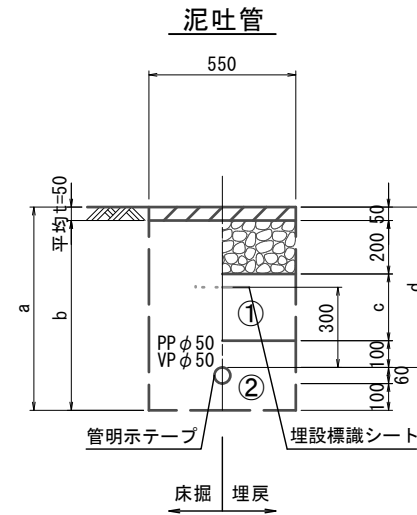
設計図

土工定規図

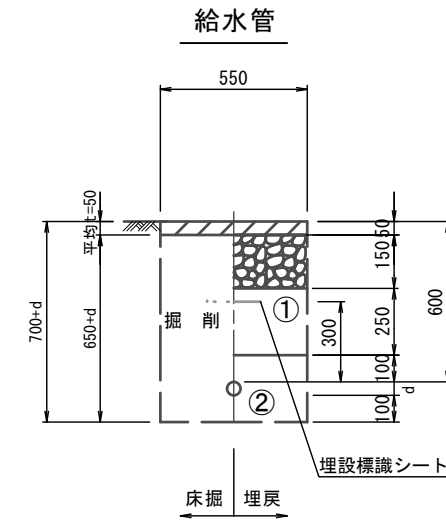
S=1:20



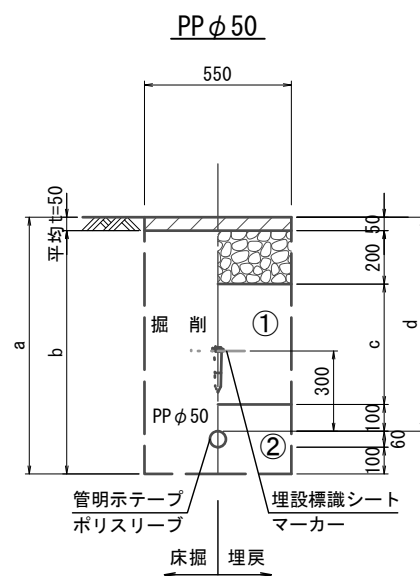
φ75				
土被り	a	b	c	d
600	690	640	250	600
1200	1370	1320	850	1200



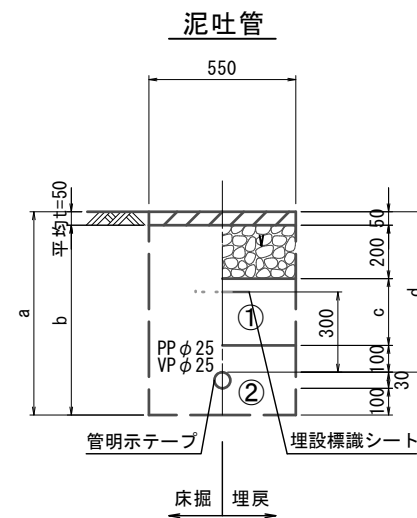
φ50				
土被り	a	b	c	d
600	760	710	250	600



給水管外径 d	
φ13	d=20mm
φ20	d=25mm
φ25	d=30mm
φ30	d=40mm
φ40	d=50mm
φ50	d=60mm



φ50				
土被り	a	b	c	d
600	760	710	250	600



φ25				
土被り	a	b	c	d
600	730	680	250	600

※この図面はA2サイズを原寸とする。

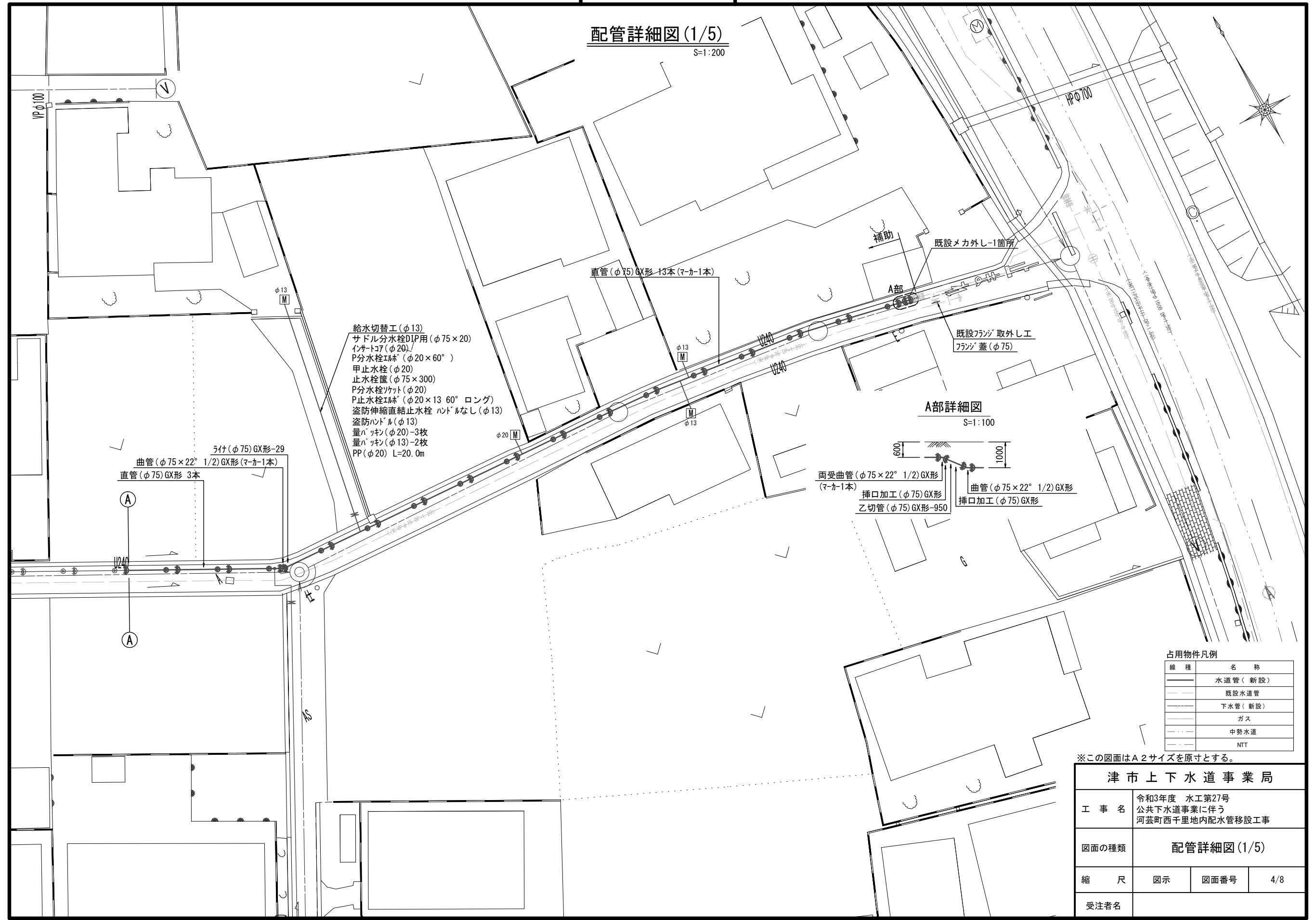
津市上下水道事業局			
工事名	令和3年度 水工第27号 公共下水道事業に伴う 河芸町西千里地内配水管移設工事		
図面の種類	土工定規図		
縮尺	図示	図面番号	3/8
受注者名			

- ①・・・再生砕石(RC-40)
- ②・・・埋戻し用砂

設計図

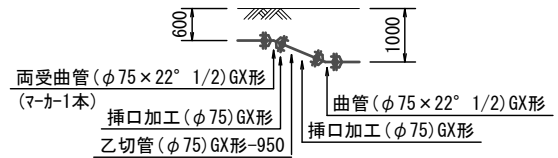
配管詳細図(1/5)

S=1:200



A部詳細図

S=1:100



- 給水切替工(φ13)
- サドル分水栓DIP用(φ75×20)
- インサート7(φ20)
- P分水栓工材(φ20×60°)
- 甲止水栓(φ20)
- 止水栓筐(φ75×300)
- P分水栓リカット(φ20)
- P止水栓工材(φ20×13 60° ロング)
- 盗防伸縮直結止水栓 ハンドルなし(φ13)
- 盗防ハンドル(φ13)
- 量パッキン(φ20)-3枚
- 量パッキン(φ13)-2枚
- PP(φ20) L=20.0m

占用物件凡例

線種	名称
(Solid line)	水道管(新設)
(Dashed line)	既設水道管
(Dotted line)	下水管(新設)
(Dash-dot line)	ガス
(Long-dash line)	中勢水道
(Short-dash line)	NTT

※この図面はA2サイズを原寸とする。

津市上下水道事業局			
工事名	令和3年度 水工第27号 公共下水道事業に伴う 河芸町西千里地内配水管移設工事		
図面の種類	配管詳細図(1/5)		
縮尺	図示	図面番号	4/8
受注者名			

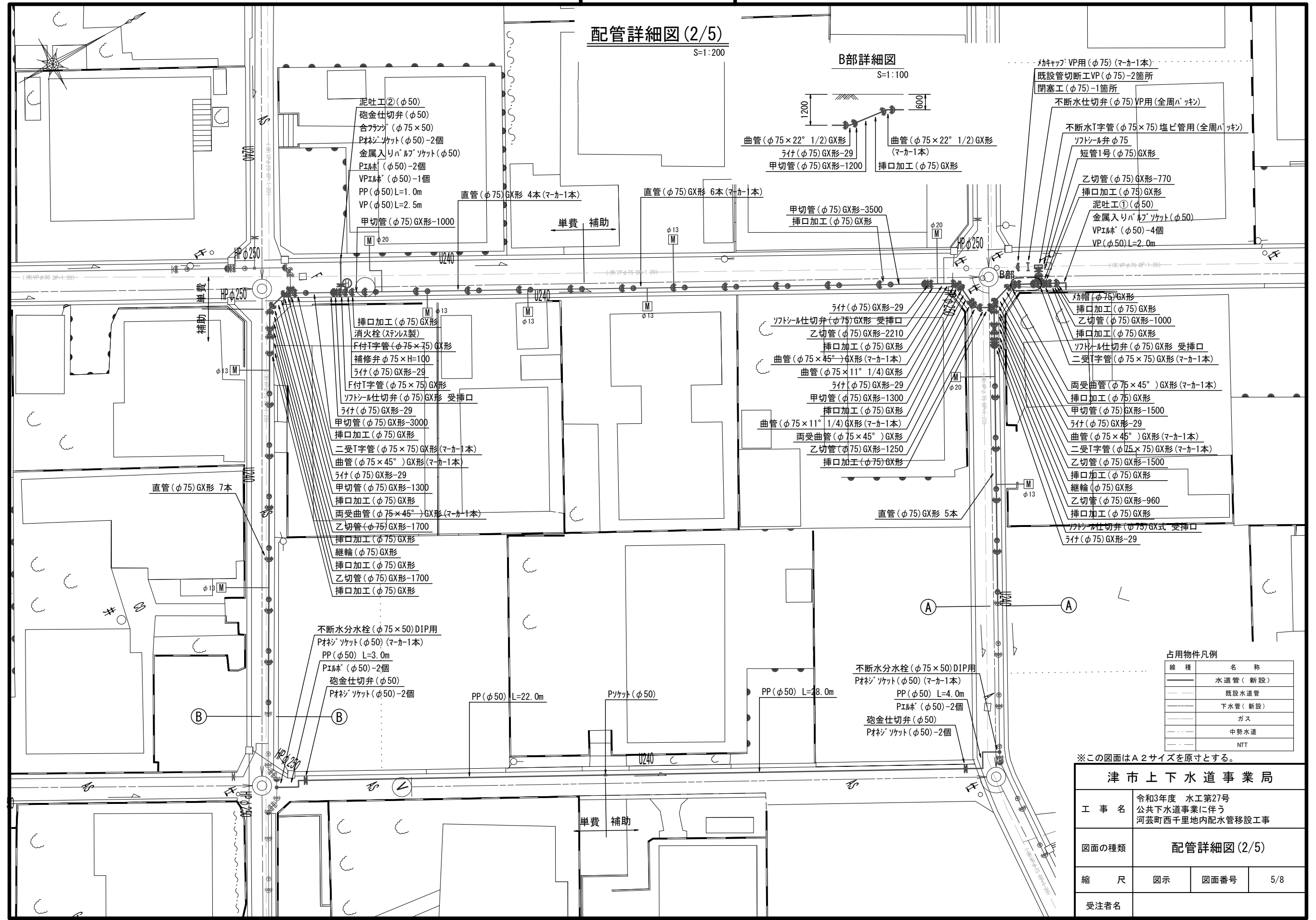
設計図

配管詳細図(2/5)

S=1:200

B部詳細図

S=1:100



- 泥吐工②(φ50)
- 砲金仕切弁(φ50)
- 合ワラフ(φ75×50)
- Pオネジソケット(φ50)-2個
- 金属入りパルプソケット(φ50)
- PEホブ(φ50)-2個
- VPホブ(φ50)-1個
- PP(φ50)L=1.0m
- VP(φ50)L=2.5m
- 甲切管(φ75)GX形-1000

- 曲管(φ75×22° 1/2)GX形
- うけ(φ75)GX形-29
- 甲切管(φ75)GX形-1200
- 挿口加工(φ75)GX形
- 曲管(φ75×22° 1/2)GX形(マカ-1本)
- 挿口加工(φ75)GX形
- 甲切管(φ75)GX形-3500
- 挿口加工(φ75)GX形

- マカ-1 VP用(φ75)(マカ-1本)
- 既設管切断工VP(φ75)-2箇所
- 閉塞工(φ75)-1箇所
- 不断水仕切弁(φ75)VP用(全周パッキン)
- 不断水T字管(φ75×75)塩ビ管用(全周パッキン)
- ソトソル弁φ75
- 短管1号(φ75)GX形
- 乙切管(φ75)GX形-770
- 挿口加工(φ75)GX形
- 泥吐工①(φ50)
- 金属入りパルプソケット(φ50)
- VPホブ(φ50)-4個
- VP(φ50)L=2.0m

- 挿口加工(φ75)GX形
- 消火栓(ステンレス製)
- F付T字管(φ75×75)GX形
- 補修弁φ75×H=100
- うけ(φ75)GX形-29
- F付T字管(φ75×75)GX形
- ソトソル仕切弁(φ75)GX形 受挿口
- うけ(φ75)GX形-29
- 甲切管(φ75)GX形-3000
- 挿口加工(φ75)GX形
- 二受T字管(φ75×75)GX形(マカ-1本)
- 曲管(φ75×45°)GX形(マカ-1本)
- うけ(φ75)GX形-29
- 甲切管(φ75)GX形-1300
- 挿口加工(φ75)GX形
- 両受曲管(φ75×45°)GX形(マカ-1本)
- 乙切管(φ75)GX形-1700
- 挿口加工(φ75)GX形
- 継輪(φ75)GX形
- 挿口加工(φ75)GX形
- 乙切管(φ75)GX形-1700
- 挿口加工(φ75)GX形

- うけ(φ75)GX形-29
- ソトソル仕切弁(φ75)GX形 受挿口
- 乙切管(φ75)GX形-2210
- 挿口加工(φ75)GX形
- 曲管(φ75×45°)GX形(マカ-1本)
- 曲管(φ75×11° 1/4)GX形
- うけ(φ75)GX形-29
- 甲切管(φ75)GX形-1300
- 挿口加工(φ75)GX形
- 曲管(φ75×11° 1/4)GX形(マカ-1本)
- 両受曲管(φ75×45°)GX形
- 乙切管(φ75)GX形-1250
- 挿口加工(φ75)GX形

- 効帽(φ75)GX形
- 挿口加工(φ75)GX形
- 乙切管(φ75)GX形-1000
- 挿口加工(φ75)GX形
- ソトソル仕切弁(φ75)GX形 受挿口
- 二受T字管(φ75×75)GX形(マカ-1本)
- 両受曲管(φ75×45°)GX形(マカ-1本)
- 挿口加工(φ75)GX形
- 甲切管(φ75)GX形-1500
- うけ(φ75)GX形-29
- 曲管(φ75×45°)GX形(マカ-1本)
- 二受T字管(φ75×75)GX形(マカ-1本)
- 乙切管(φ75)GX形-1500
- 挿口加工(φ75)GX形
- 継輪(φ75)GX形
- 乙切管(φ75)GX形-960
- 挿口加工(φ75)GX形
- ソトソル仕切弁(φ75)GX形 受挿口
- うけ(φ75)GX形-29

直管(φ75)GX形 7本

直管(φ75)GX形 5本

- 不断水分水栓(φ75×50)DIP用
- Pオネジソケット(φ50)(マカ-1本)
- PP(φ50)L=3.0m
- PEホブ(φ50)-2個
- 砲金仕切弁(φ50)
- Pオネジソケット(φ50)-2個

- 不断水分水栓(φ75×50)DIP用
- Pオネジソケット(φ50)(マカ-1本)
- PP(φ50)L=4.0m
- PEホブ(φ50)-2個
- 砲金仕切弁(φ50)
- Pオネジソケット(φ50)-2個

占用物件凡例

線種	名称
---	水道管(新設)
---	既設水道管
---	下水管(新設)
---	ガス
---	中勢水道
---	NTT

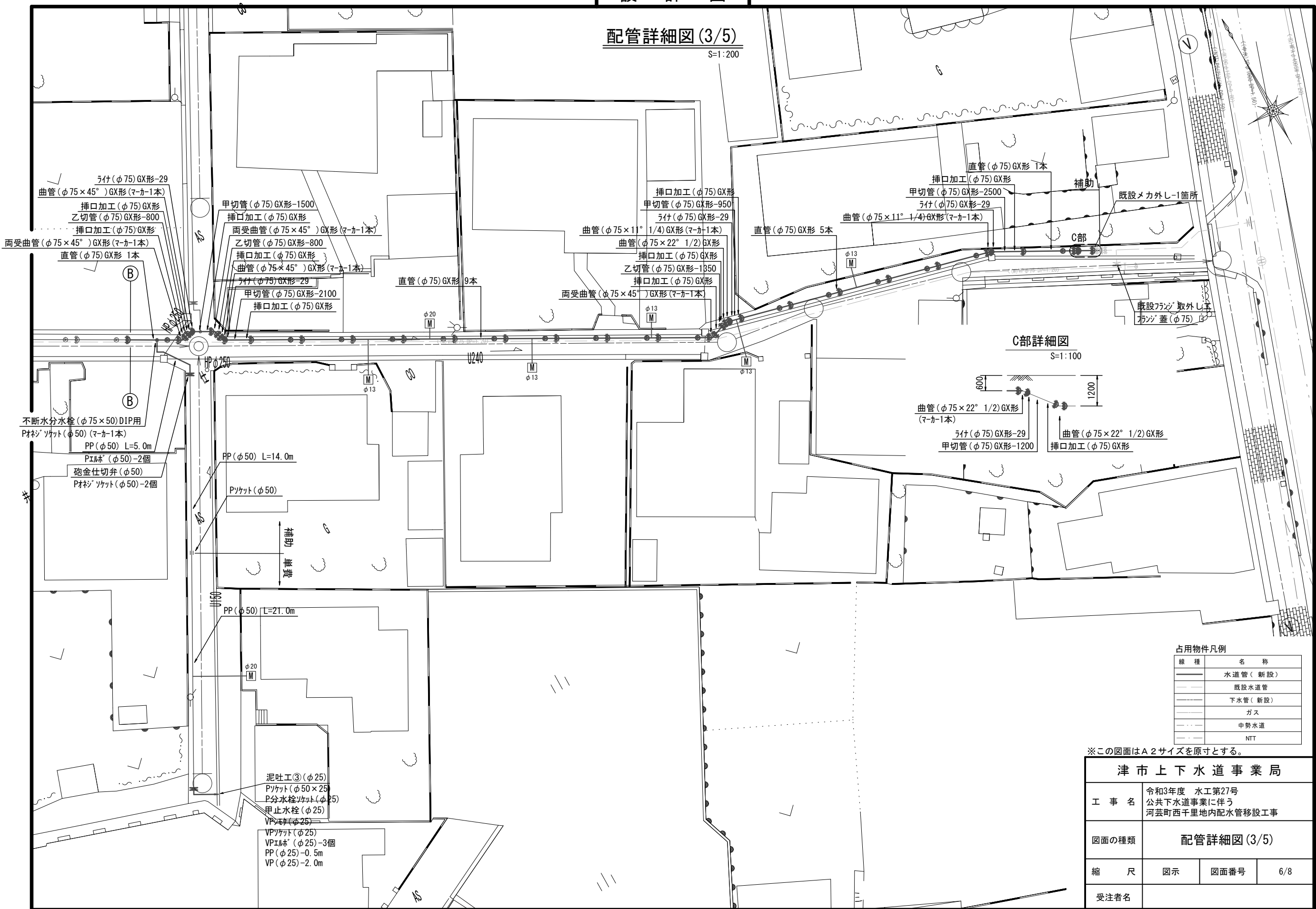
※この図面はA2サイズを原寸とする。

津市上下水道事業局			
工事名	令和3年度 水工第27号 公共下水道事業に伴う 河芸町西千里地内配水管移設工事		
図面の種類	配管詳細図(2/5)		
縮尺	図示	図面番号	5/8
受注者名			

設計図

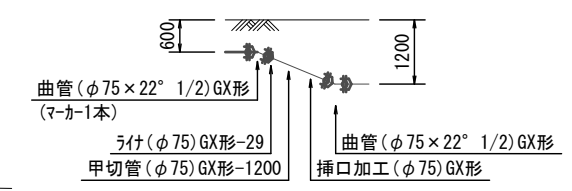
配管詳細図(3/5)

S=1:200



C部詳細図

S=1:100



占用物件凡例

線種	名称
——	水道管(新設)
---	既設水道管
----	下水管(新設)
.....	ガス
.....	中勢水道
.....	NTT

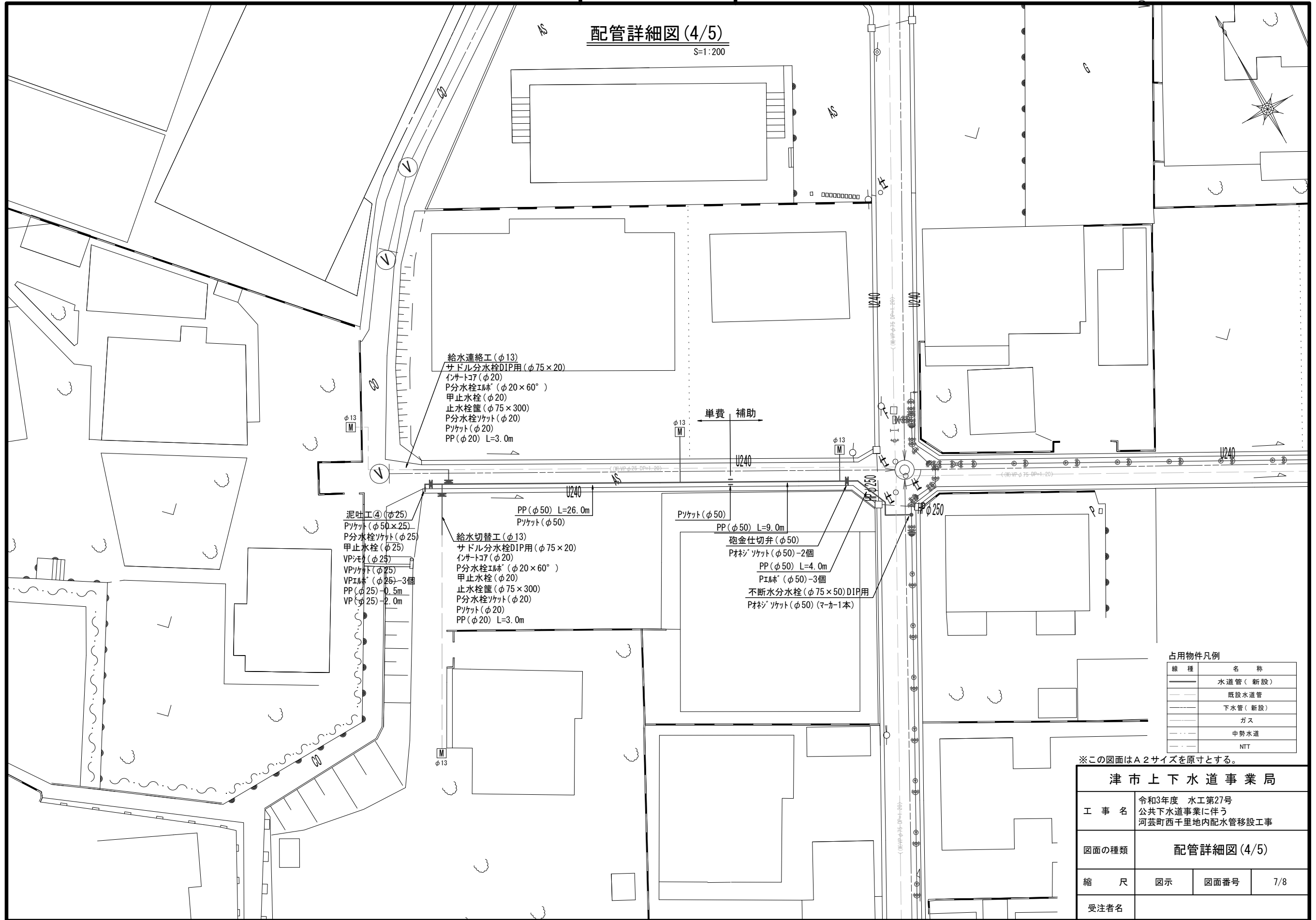
※この図面はA2サイズを原寸とする。

津市上下水道事業局			
工事名	令和3年度 水工第27号 公共下水道事業に伴う 河芸町西千里地内配水管移設工事		
図面の種類	配管詳細図(3/5)		
縮尺	図示	図面番号	6/8
受注者名			

設計図

配管詳細図(4/5)

S=1:200



給水連絡工(φ13)
サドル分水栓DIP用(φ75×20)
インサート7(φ20)
P分水栓エルブ(φ20×60°)
甲止水栓(φ20)
止水栓籠(φ75×300)
P分水栓ソケット(φ20)
ソケット(φ20)
PP(φ20) L=3.0m

泥吐工④(φ25)
ソケット(φ50×25)
P分水栓ソケット(φ25)
甲止水栓(φ25)
VPソケット(φ25)
VPソケット(φ25)
VPエルブ(φ25)-3個
PP(φ25)-0.5m
VP(φ25)-2.0m

給水切替工(φ13)
サドル分水栓DIP用(φ75×20)
インサート7(φ20)
P分水栓エルブ(φ20×60°)
甲止水栓(φ20)
止水栓籠(φ75×300)
P分水栓ソケット(φ20)
ソケット(φ20)
PP(φ20) L=3.0m

砲金仕切弁(φ50)
Pソケット(φ50)-2個
PP(φ50) L=4.0m
Pエルブ(φ50)-3個
不断水分水栓(φ75×50)DIP用
Pソケット(φ50)(マーカー1本)

占用物件凡例

線種	名称
———	水道管(新設)
---	既設水道管
---	下水管(新設)
---	ガス
---	中勢水道
---	NTT

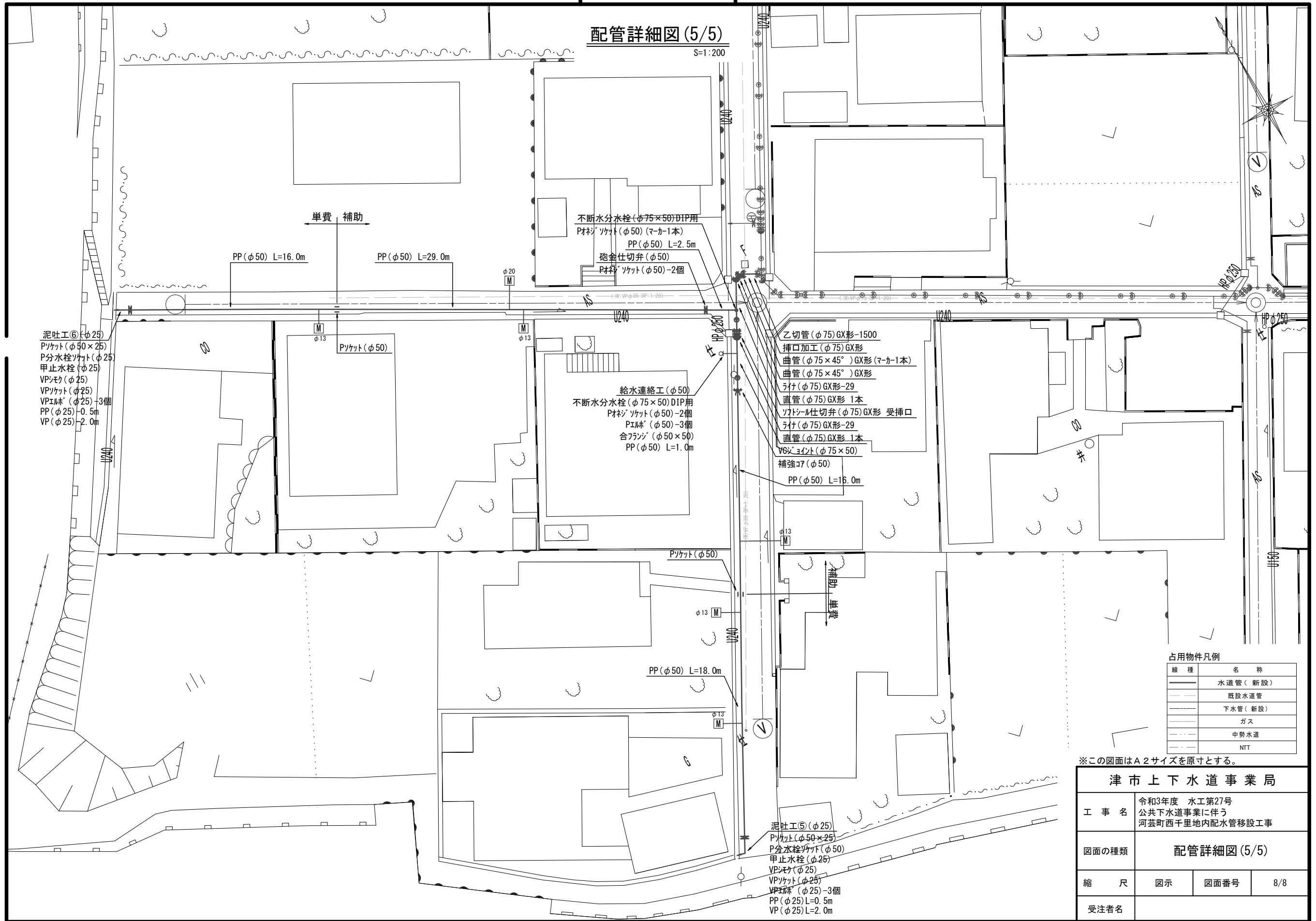
※この図面はA2サイズを原寸とする。

津市上下水道事業局			
工事名	令和3年度 水工第27号 公共下水道事業に伴う 河芸町西千里地内配水管移設工事		
図面の種類	配管詳細図(4/5)		
縮尺	図示	図面番号	7/8
受注者名			

設計図

配管詳細図(5/5)

S=1:200



泥吐工⑥(φ25)
Pソケット(φ50×25)
P分水栓ソケット(φ25)
甲止水栓(φ25)
VPソケット(φ25)
VPソケット(φ25)
VPエルブ(φ25)-3個
PP(φ25)-0.5m
VP(φ25)-2.0m

単費補助
PP(φ50) L=16.0m
PP(φ50) L=29.0m
PP(φ50) L=2.5m
不断水分水栓(φ75×50)DIP用
Pソケット(φ50)(マカ1本)
砲金仕切弁(φ50)
Pソケット(φ50)-2個

給水連絡工(φ50)
不断水分水栓(φ75×50)DIP用
Pソケット(φ50)-2個
Pエルブ(φ50)-3個
合フランジ(φ50×50)
PP(φ50) L=1.0m

乙切管(φ75)GXT形-1500
挿口加工(φ75)GXT形
曲管(φ75×45°)GXT形(マカ1本)
曲管(φ75×45°)GXT形
うけ(φ75)GXT形-29
直管(φ75)GXT形 1本
ソッドシール仕切弁(φ75)GXT形 受挿口
うけ(φ75)GXT形-29
直管(φ75)GXT形 1本
V6ソケット(φ75×50)
補強コブ(φ50)

PP(φ50) L=16.0m

PP(φ50) L=18.0m

泥吐工⑤(φ25)
Pソケット(φ50×25)
P分水栓ソケット(φ50)
甲止水栓(φ25)
VPソケット(φ25)
VPソケット(φ25)
VPエルブ(φ25)-3個
PP(φ25) L=0.5m
VP(φ25) L=2.0m

占用物件凡例

線種	名称
——	水道管(新設)
---	既設水道管
----	下水管(新設)
.....	ガス
.....	中勢水道
.....	NTT

※この図面はA2サイズを原寸とする。

津市上下水道事業局			
工事名	令和3年度 水工第27号 公共下水道事業に伴う 河芸町西千里地内配水管移設工事		
図面の種類	配管詳細図(5/5)		
縮尺	図示	図面番号	8/8
受注者名			