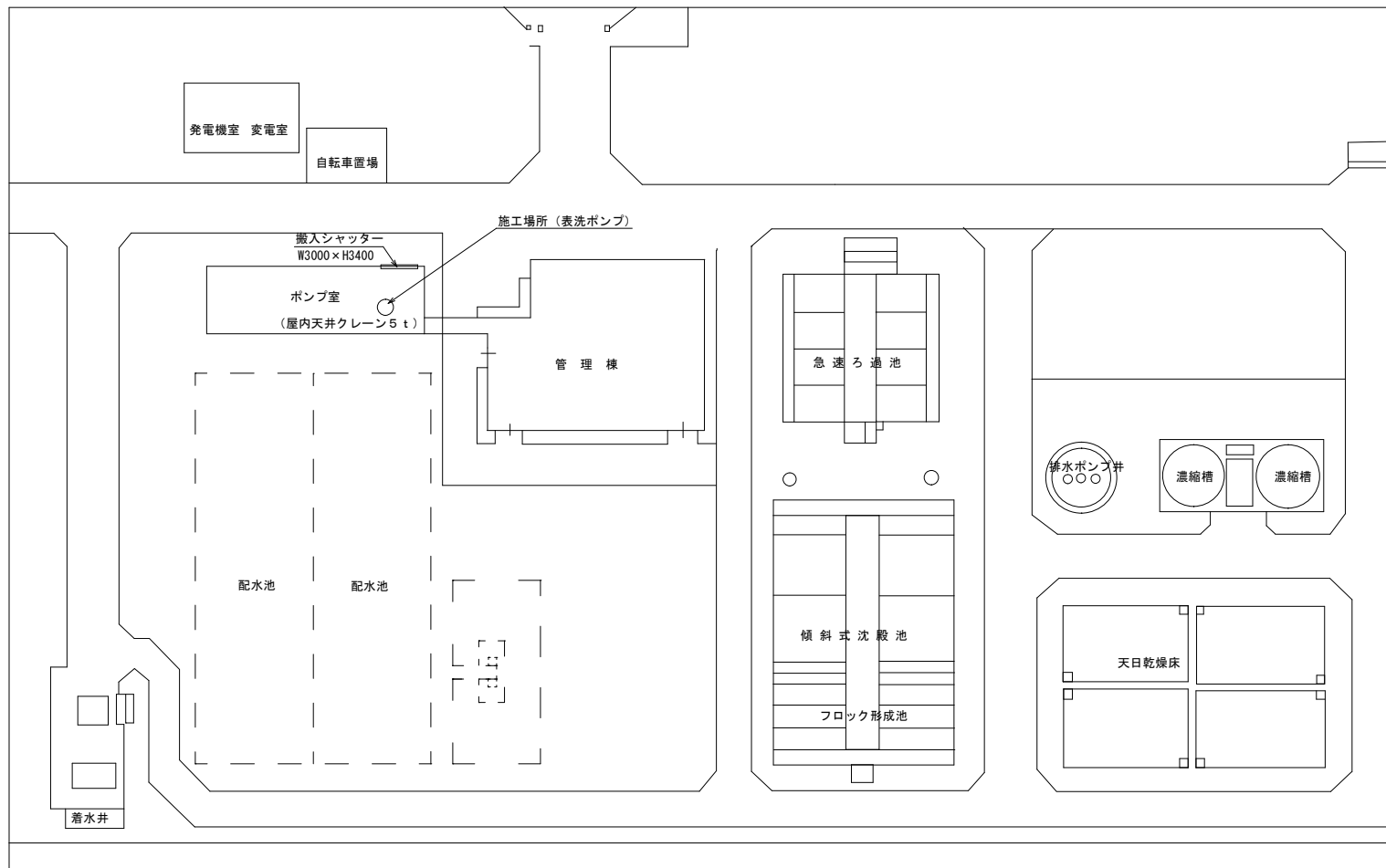


施設配置図（三雲浄水場）

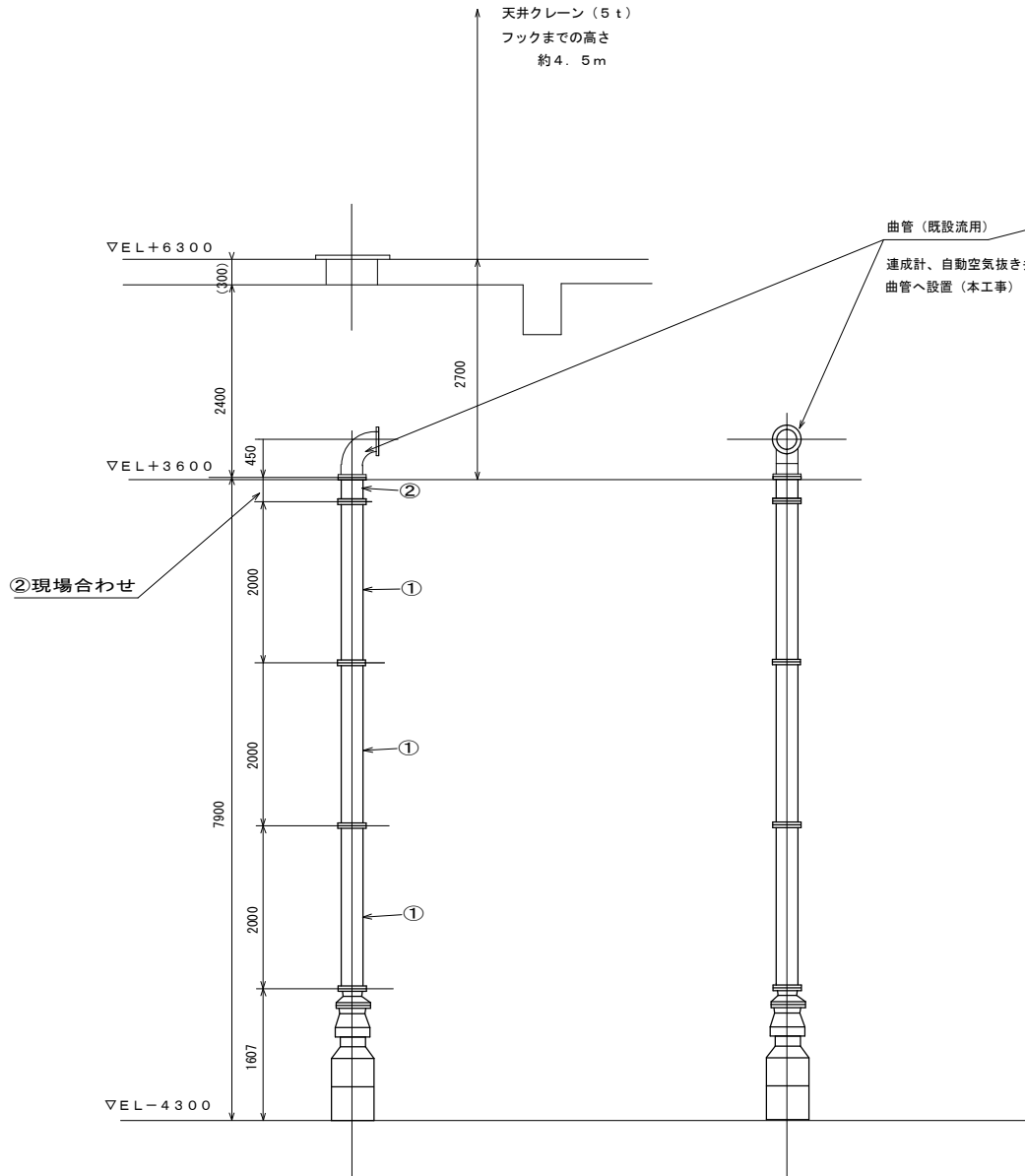


原図：A3

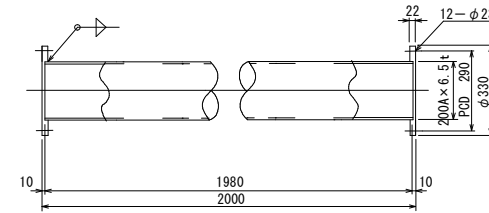
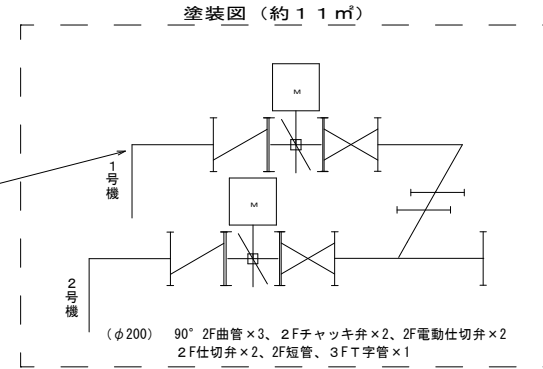
※本図は、参考図であり施工現場と本図に相違がある場合によっては相違箇所を再調査後、市監督員と協議のうえ詳細を決定すること。

工事名	令和3年度水施第3号 三雲浄水場1号表洗ポンプ 設備更新工事		
施工箇所名	松阪市 甚目町 地内		
図面の種類	施設配置図（三雲浄水場）		
縮尺	Free	図面番号	1/4
事業所名	津市上下水道事業局水道施設課		

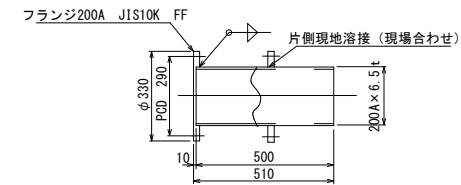
ポンプ据付図



記号	名称	備考	記号	名称	備考
	仕切弁			電動仕切弁	
	チャッキ弁				



① 2 F 直管図 (× 3)

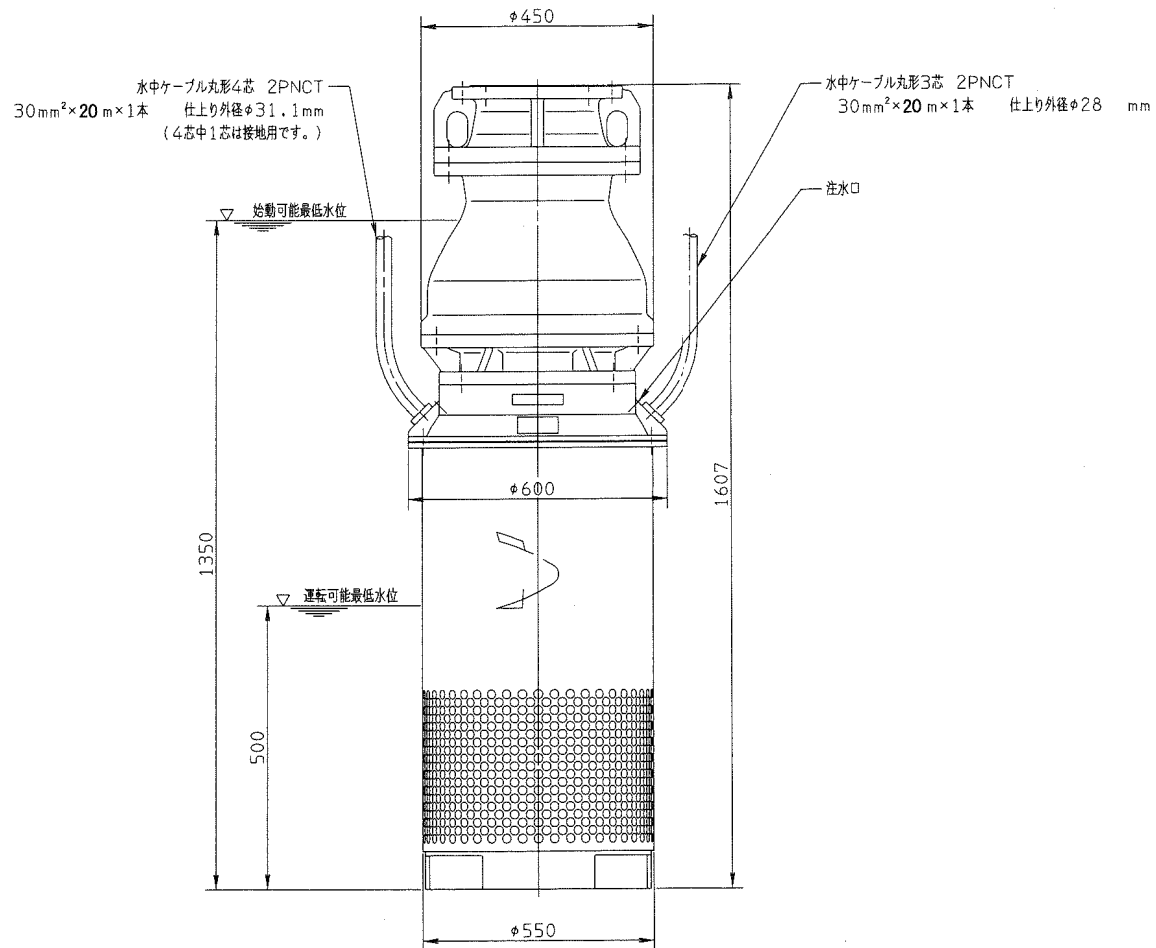


② 2 F 直管図
(片フランジ溶接 現場合わせ)

原図 : A 3

工事名	令和3年度水施第3号 三雲浄水場1号表洗ポンプ 設備更新工事		
施工箇所名	松阪市 菟目町 地内		
図面の種類	ポンプ据付図		
縮 尺	Free	図面番号	2/4
事業所名	津市上下水道事業局水道施設課		

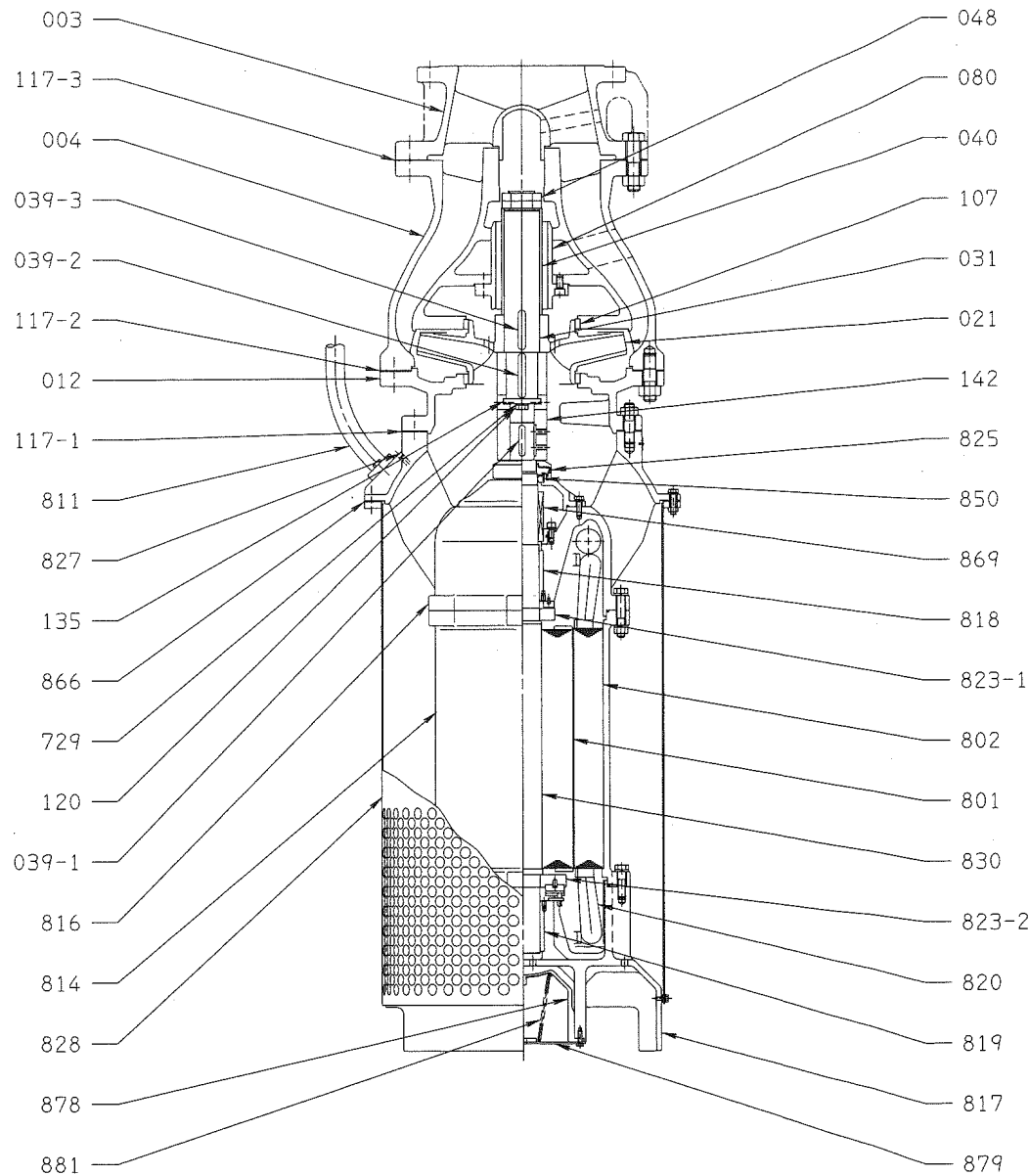
※本図は、参考図であり施工現場と本図に相違がある場合によっては相違箇所を再調査後、市監督員と協議のうえ詳細を決定すること。



原図：A3

工事名	令和3年度水施第3号 三雲浄水場1号表洗ポンプ設備更新工事		
工事場所	松阪市 基目町 地内		
図面の種類	既設ポンプ外形図		
縮尺	Free	図面番号	3/4
事業所名	津市上下水道事業局水道施設課		

本図は、参考図であり施工現場と本図に相違がある場合にあつては相違箇所を再調査後、市監督員と協議のうえ、詳細を決定すること。



881	スプリング	SUS304	2	
879	ダイヤフラム押え	SUS430	2	
878	ダイヤフラム	CR	2	
869	メカニカルシール	セラミック/カーボン	1	
866	ガスケット	NBR	1	
850	オイルシール	NBR	1	60
830	電動機軸	SUS420J1	1	
828	吸込ケーシング	SUS304	1	
827	注水プラグ	SUS304	2	
825	サンドスリンガー	NBR	1	
823-2	反負荷側スラスト軸受		1	
823-1	負荷側スラスト軸受		1	
820	固定子巻線	耐水電線	1	
819	反負荷側ラジアルメタル	CAC603	1	
818	負荷側ラジアルメタル	CAC603	1	
817	反負荷側ブラケット	FC200	1	
816	負荷側ブラケット	FC200	1	
814	フレーム	FC200	1	
811	水中ケーブル	2PNCT	2	
802	ステータ		1	
801	ロータ		1	
729	ばね座金	SUS304	1	
142	ソケットカップリング	SUS420J1	1	
135	カップリング座金	SUS304	1	
120	カップリング座金ボルト	SUS304	1	
117-3	ガスケット	ノンアスベスト	1	400X300X0.5
117-2	ガスケット	ノンアスベスト	1	450X351X0.5
117-1	ガスケット	ノンアスベスト	1	440X362X0.5
107	ライナーリング	CAC406	2	
080	ケーシング用軸受	FC200/ルーボン	1	
048	軸頂ナット	SUS304	2	
040	スリーブ	SUS420J1	1	
039-3	キー	SUS420J2	1	
039-2	キー	SUS420J2	1	
039-1	キー	SUS420J2	1	
031	主軸	SUS420J1	1	
021	インペラ	CAC402	1	
012	吸込カバー	FC200	1	
004	上部ケーシング	FC200	1	
003	吐出ケーシング	FC200	1	
部品番号	部品名	材料	個数	備考

原図：A3

工事名	令和3年度水施第3号 三雲浄水場1号表洗ポンプ設備更新工事		
工事場所	松阪市 菖目町 地内		
図面の種類	既設ポンプ 詳細図		
縮尺	Free	図面番号	4/4
事業所名	津市上下水道事業局水道施設課		

本図は、参考図であり施工現場と本図に相違がある場合によっては相違箇所を再調査後、市監督員と協議のうえ、詳細を決定すること。