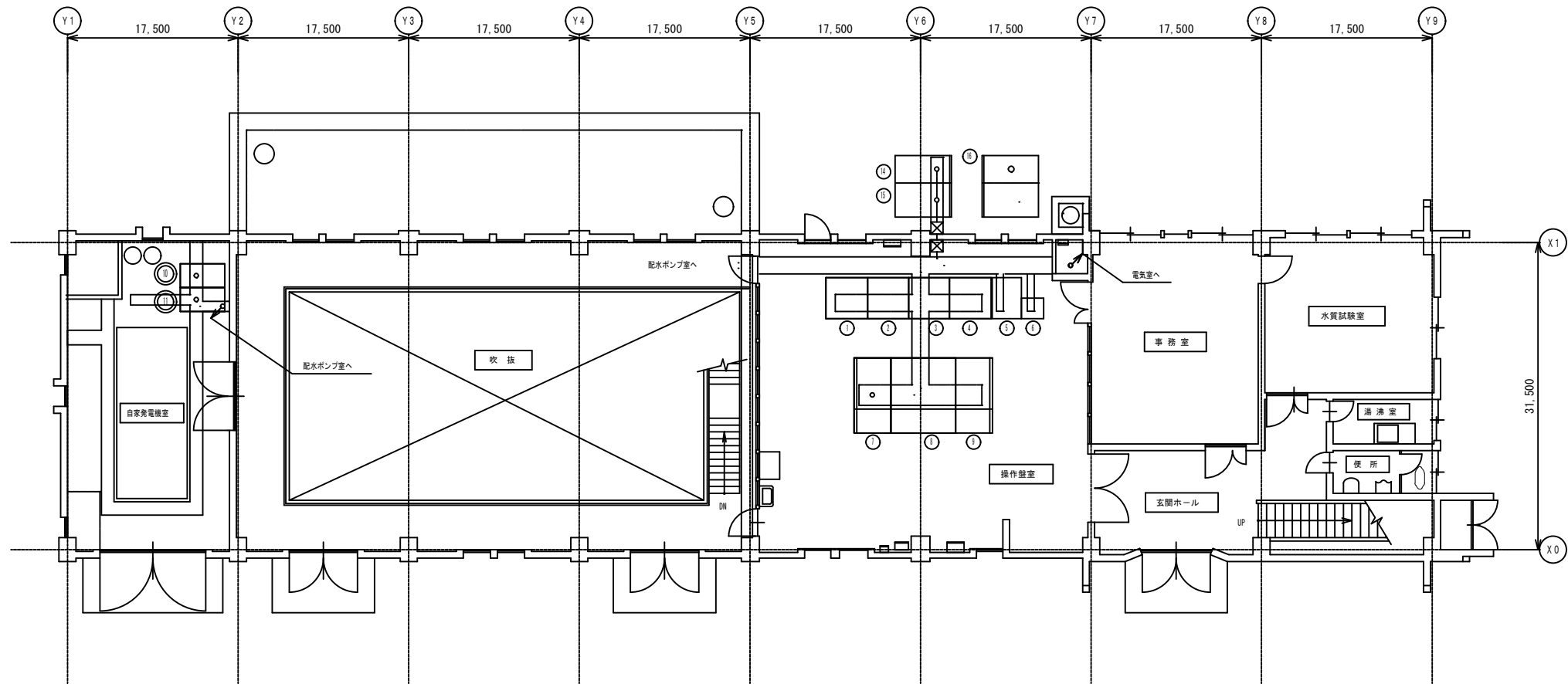


委託名	令和3年度水施第1-9号 高茶屋浄水場電気計装設備等更新工事に係る詳細設計業務委託		
委託場所	津市 高茶屋小森町及び新家町 地内		
図名	高茶屋浄水場施設配置図		
縮尺	Free	図面番号	1 / 3
津市上下水道事業局			



1 階 平 面 図

盤名称表 (操作盤室・ポンプ室)

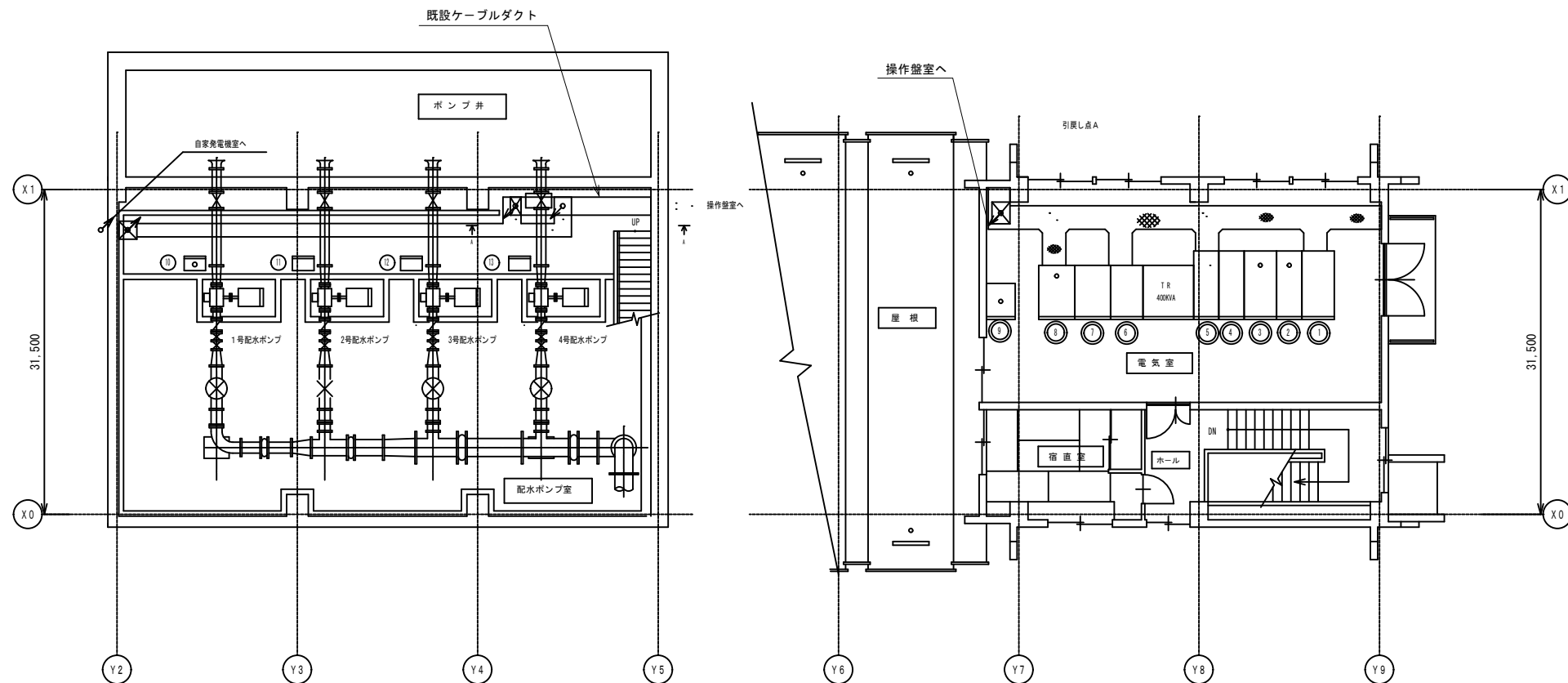
記号	盤 NO.	盤 名 称	備 考
①	HP11	1号配水ポンプ盤	今回
②	HP12	2号配水ポンプ盤	〃
③	HP13	3号配水ポンプ盤	〃
④	HP14	4号配水ポンプ盤	〃
⑤	R1	継電器盤	〃
⑥	S1	遠方監視制御盤	〃
⑦	# 14	中央監視盤	〃
⑧	# 15	中央監視盤	〃
⑨	# 16	中央監視盤	〃
⑩	HP1	1号配水ポンプ現場操作盤	〃
⑪	HP2	2号配水ポンプ現場操作盤	〃
⑫	HP3	3号配水ポンプ現場操作盤	〃
⑬	HP4	4号配水ポンプ現場操作盤	〃
⑭	—	440V切換盤	〃
⑮	—	210V切換盤	〃
⑯	—	自家発主幹盤	既設

盤名称表 (電気室)

記号	盤 NO.	盤 名 称	備 考
①	# 1	引込盤	今回
②	# 2	受電盤	〃
③	# 3	切換盤	〃
④	# 4	200Vき電盤	〃
⑤	# 5	400Vき電盤	〃
⑥	# 6	400V動力盤	〃
⑦	# 7	200V動力盤	〃
⑧	# 8	電灯盤	〃
⑨	—	直流電源装置	〃

盤名称表 (自家発電機室)

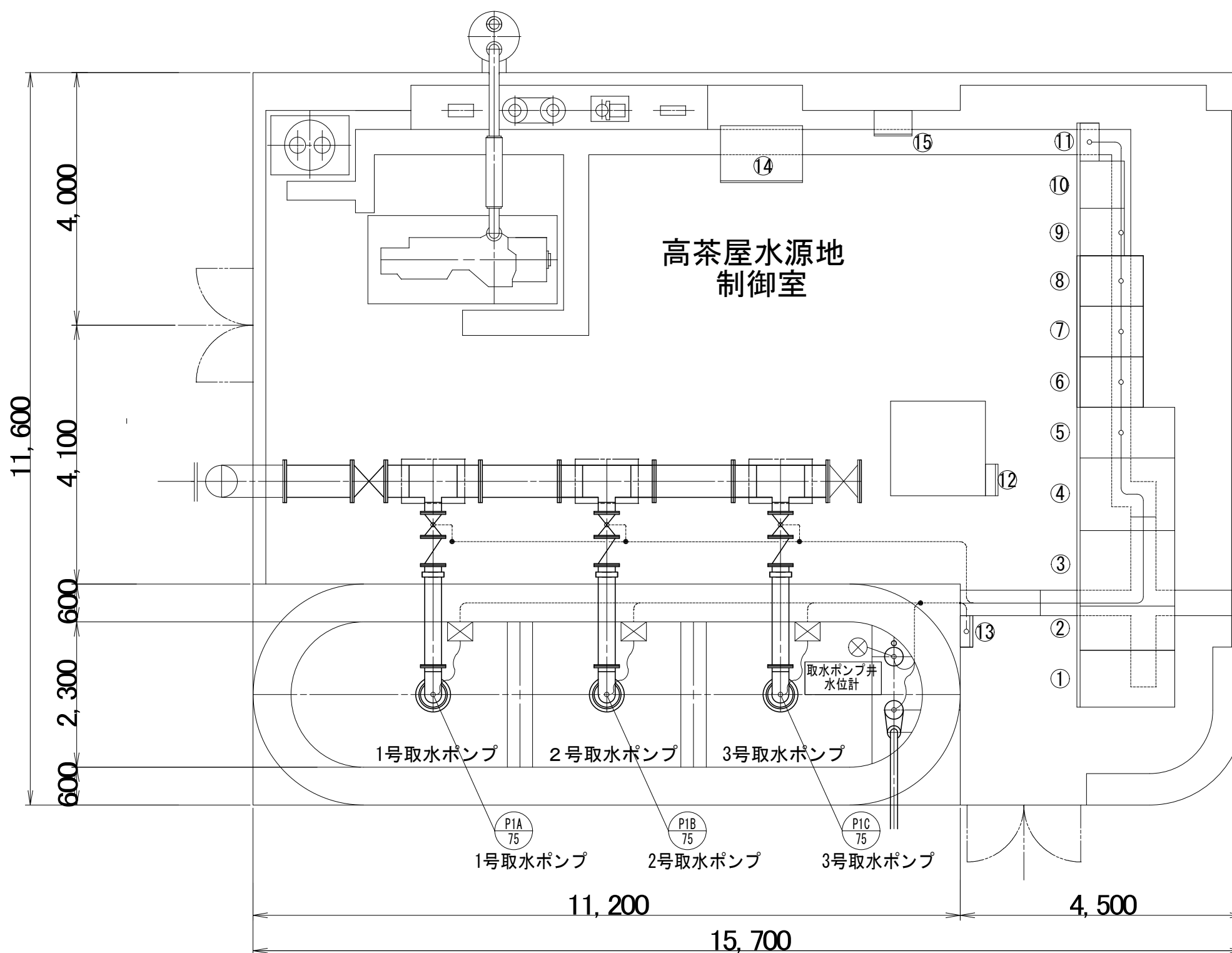
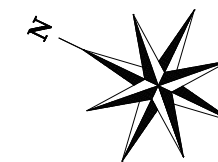
記号	盤 NO.	盤 名 称	備 考
⑩	—	発電機盤	既設
⑪	—	自動始動盤	〃



地 階 平 面 図

2 階 平 面 図

委託名	令和3年度水施第1-9号 高茶屋浄水場電気計装設備等更新工事に係る詳細設計業務委託		
委託場所	津市 高茶屋小森町及び新家町 地内		
図名	高茶屋浄水場機器配置図		
縮尺	Free	図面番号	2 / 3
津市上下水道事業局			



水源地制御室平面図

盤名称一覧

番号	記号	名称	備考
①	HC-1	引込盤	今回
②	HC-2	受電盤	〃
③	HC-3	主変圧器盤	〃
④	LC-1	切換盤	〃
⑤	LC-2	補機電灯盤	〃
⑥	LP-1	1号取水ポンプ盤	〃
⑦	LP-2	2号取水ポンプ盤	〃
⑧	LP-3	3号取水ポンプ盤	〃
⑨	DC-1	バッテリー盤	〃
⑩	KP-1	計器盤	〃
⑪	TM-1	遠方監視制御装置	〃
⑫	*	浅井戸ポンプ盤	〃
⑬	LP-4	排水ポンプ盤	〃
⑭	*	自家発電機自動起動盤	既設
⑮	*	発電機補機盤	〃

委託名	令和3年度水施第1-9号 高茶屋浄水場電気計装設備等更新工事に係る詳細設計業務委託		
委託場所	津市 高茶屋小森町及び新家町 地内		
図名	高茶屋水源地機器配置図		
縮尺	Free	図面番号	3 / 3
津市上下水道事業局			