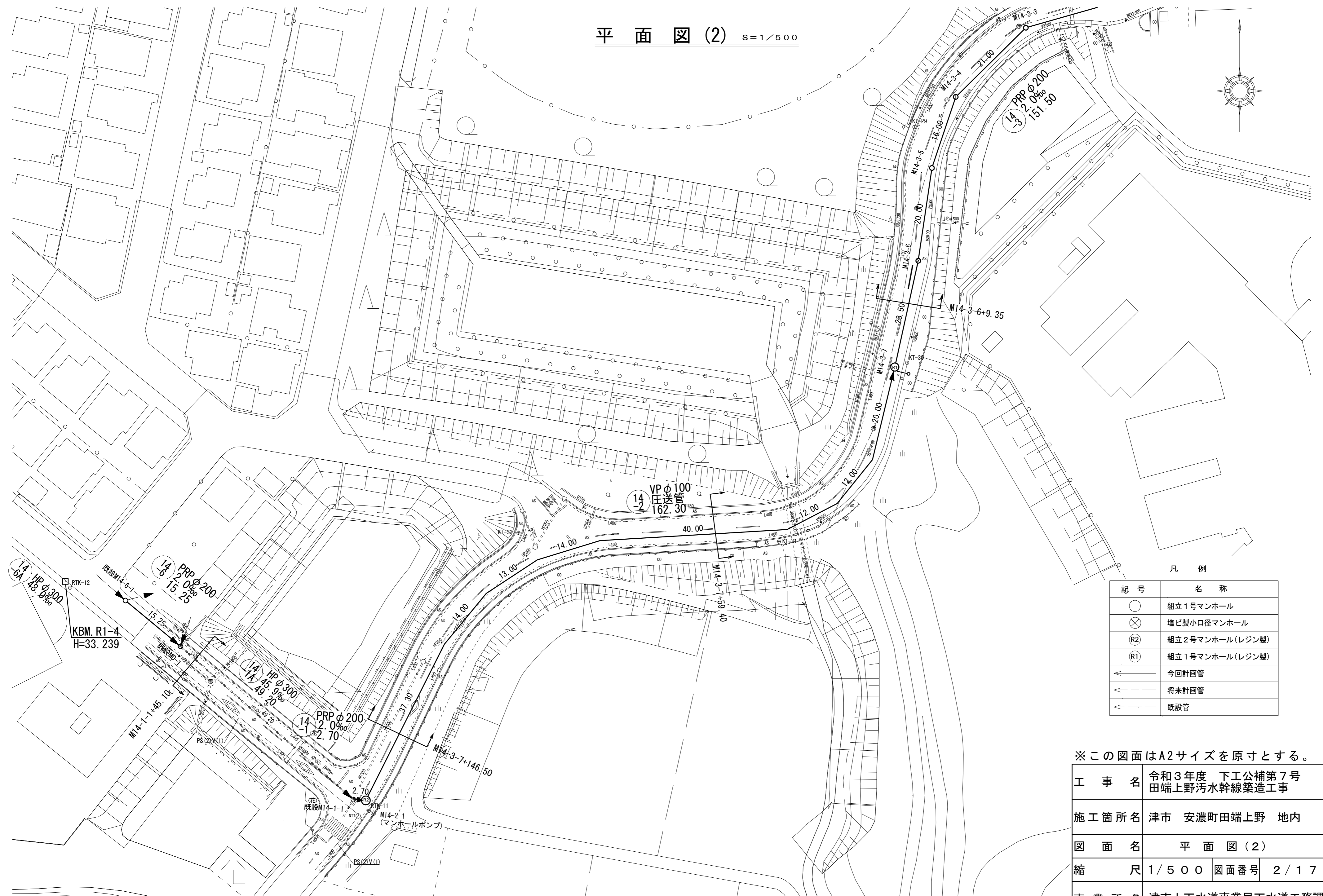
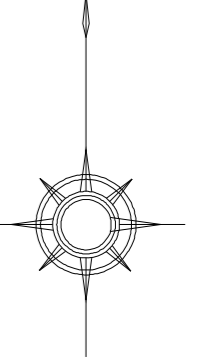




平面図(2) S=1/500



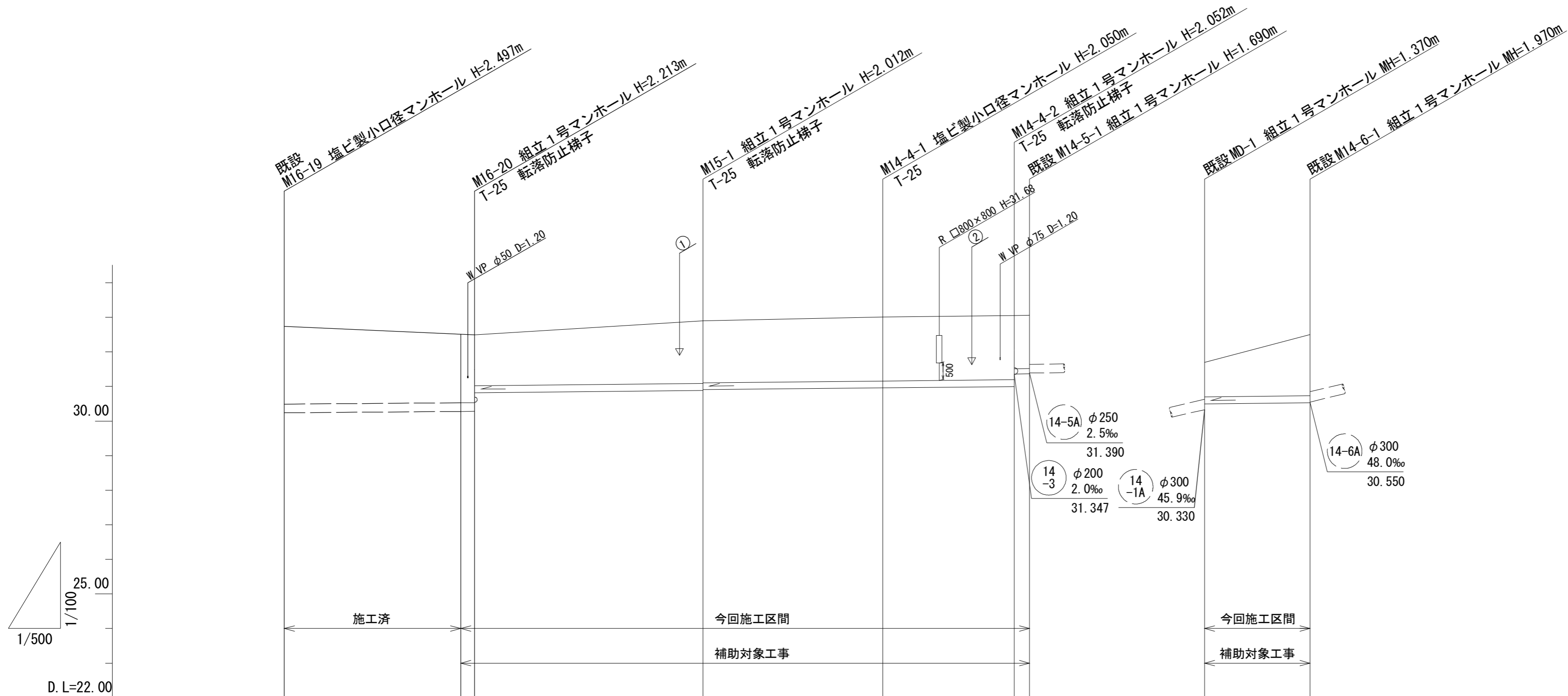
凡例

記号	名称
○	組立1号マンホール
⊗	塩ビ製小口径マンホール
Ⓜ2	組立2号マンホール(レジン製)
Ⓜ1	組立1号マンホール(レジン製)
←	今回計画管
←	将来計画管
←	既設管

※この図面はA2サイズを原寸とする。

工事名	令和3年度 下工公補第7号 田端上野汚水幹線築造工事		
施工箇所名	津市 安濃町田端上野 地内		
図面名	平面図(2)		
縮尺	1/500	図面番号	2/17
事業所名	津市上下水道事業局下水道工務課		

# 縦断面図(1)



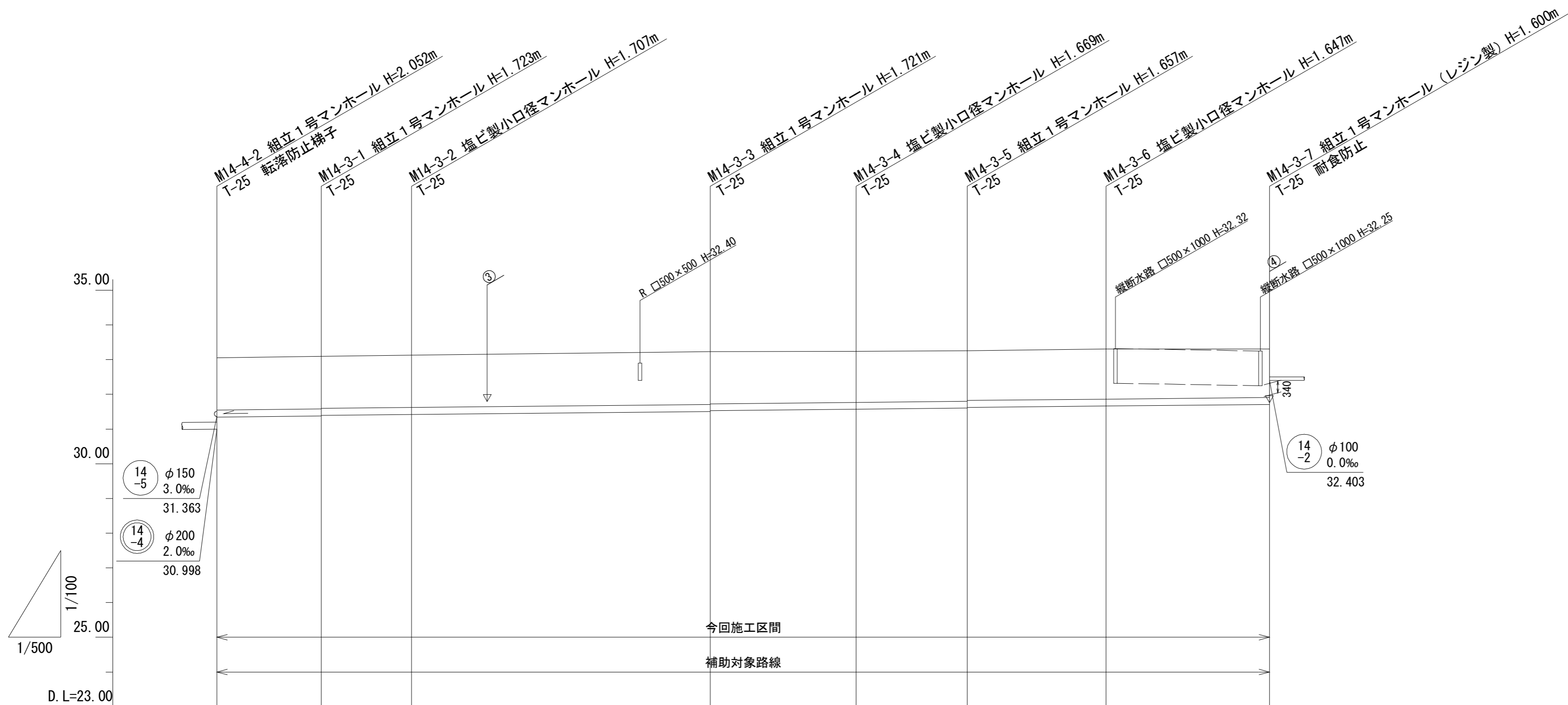
路線番号	⑬		⑭		⑮		⑯		⑰	
管径	PRP φ250		PRP φ200		PRP φ150		PRP φ200			
勾配	1.5‰		2.0‰		3.0‰		2.0‰			
人孔間距離	2.30m (27.50m)		33.00m		26.00m		19.00m		2.20m	
土被り	2.24	1.97 1.96 1.47	1.81 1.79	1.85	1.85 1.53 1.54	1.00 (1.19)	1.77			
掘削深	2.65	2.38 2.37 1.77	2.12 2.10	2.15	2.16 1.79 1.79	1.30 (1.50)	2.07			
管底高	30.243	(30.274) 30.277 30.822	30.888 30.908	30.960	30.998 31.363 31.370	30.499 30.507	30.530			
地盤高	32.74	(32.50) 32.49	32.90	33.01	33.05 33.06	31.70 (31.90)	32.50			
追加距離	0.00	27.50	60.50	86.50	105.50 107.70	0.00 3.90	15.25			
距離	0.00	(25.20) 27.50	33.00	26.00	19.00 2.20	0.00 3.90	11.35			
測点	既設 M16-19	M16-20 M16-20 M16-20	M15-1	M14-4-1	M14-4-2 M14-5-1	M.D-1 +3.90	M.14-6-1			



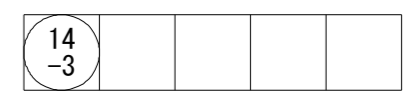
※この図面はA2サイズを原寸とする。

工事名	令和3年度 下工公補第7号 田端上野污水幹線築造工事		
施工箇所名	津市 安濃町田端上野 地内		
図面名	縦断面図(1)		
縮尺	図示	図面番号	3 / 17
事業所名	津市上下水道事業局下水道工務課		

# 縦断面図 (2)



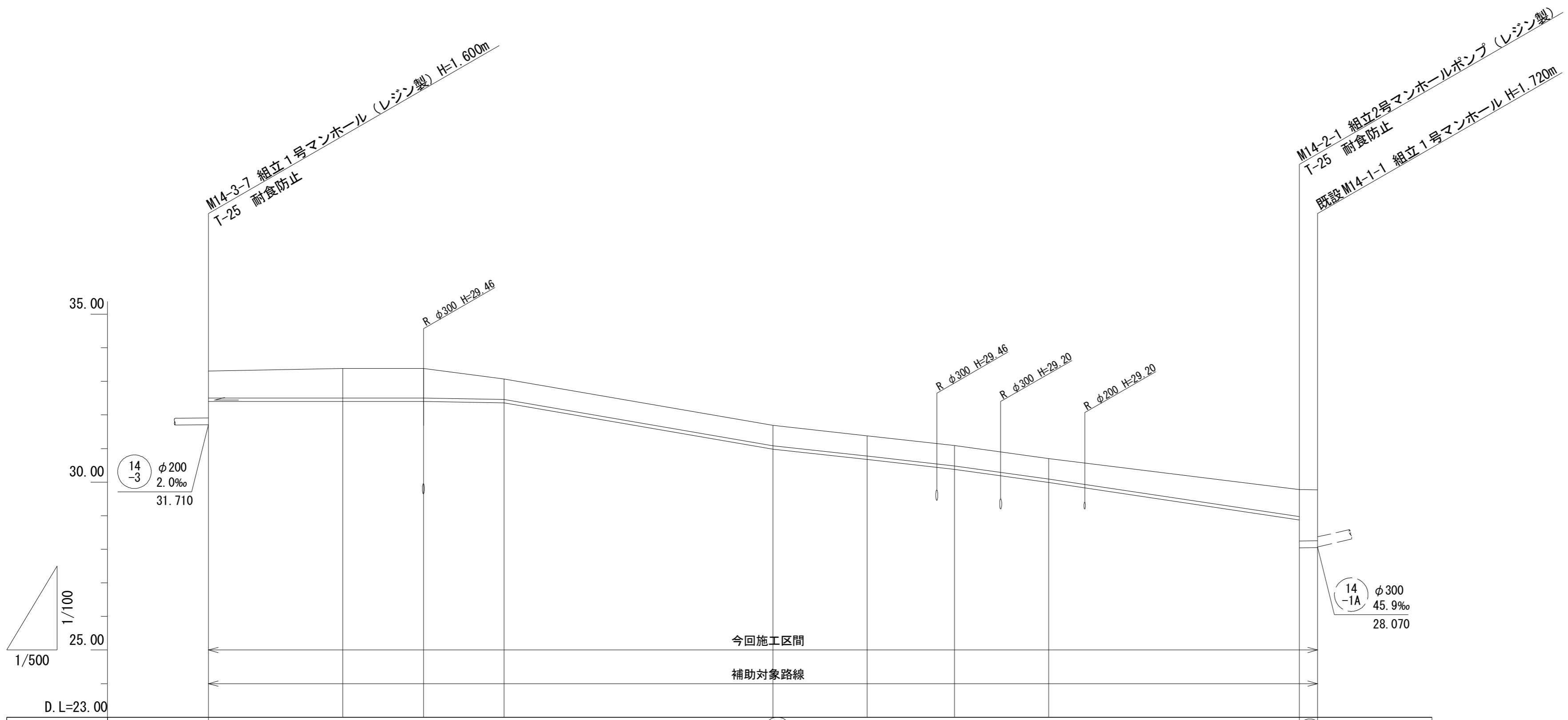
路線番号	14-3						
管径	PRP φ200						
勾配	2.0‰						
人孔間距離	15.00m	13.00m	43.00m	21.00m	16.00m	20.00m	23.50m
土被り	1.50	1.52 1.50	1.50	1.52 1.50	1.47	1.45 1.43	1.44
掘削深	1.81	1.83 1.81	1.81	1.82 1.80	1.77	1.76 1.74	1.75
管底高	31.347	31.377 31.397	31.423	31.509 31.529	31.571	31.603 31.623	31.663
地盤高	33.05	33.10	33.13	33.23	33.24	33.26	33.31
追加距離	0.00	15.00	28.00	71.00	92.00	108.00	128.00
距離	0.00	15.00	13.00	43.00	21.00	16.00	20.00
測点	M14-4-2	M14-3-1	M14-3-2	M14-3-3	M14-3-4	M14-3-5	M14-3-6



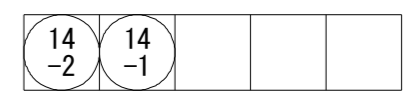
※この図面はA2サイズを原寸とする。

工事名	令和3年度 下工公補第7号 田端上野污水幹線築造工事		
施工箇所名	津市 安濃町田端上野 地内		
図面名	縦断面図 (2)		
縮尺	図示	図面番号	4 / 17
事業所名	津市上下水道事業局下水道工務課		

# 縦断面図 (3)



路線番号											(14) -2	(14) -1
管径											VP φ100	PRP φ200
勾配											圧送管	2.0‰
人孔間距離											162.30m	2.70m
土被り	0.80	0.87	0.87	0.60	0.60	0.60	0.60	0.60	0.60	0.80	1.53	1.52
掘削深	1.01	1.08	1.08	0.81	0.81	0.81	0.81	0.81	0.81	1.01	1.84	1.82
管底高	32.403	32.403	32.403	32.363	30.983	30.673	30.383	29.993		28.873	28.045	28.050
地盤高	33.31	33.38	33.38	33.07	31.69	31.38	31.09	30.70		29.78	29.77	29.77
追加距離	0.00	20.00	32.00	44.00	84.00	98.00	111.00	125.00		162.30	165.00	165.00
距離	0.00	20.00	12.00	12.00	40.00	14.00	13.00	14.00		37.30	2.70	2.70
測点	M14-3-7									M14-2-1	M14-1-1	



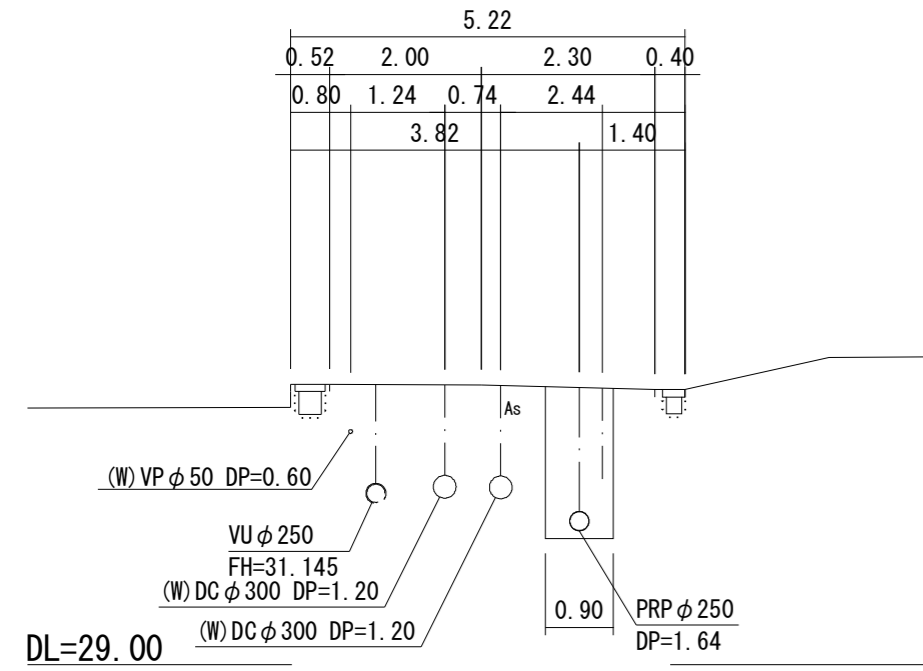
※この図面はA2サイズを原寸とする。

工事名	令和3年度 下工公補第7号 田端上野污水幹線築造工事		
施工箇所名	津市 安濃町田端上野 地内		
図面名	縦断面図 (3)		
縮尺	図示	図面番号	5 / 17
事業所名	津市上下水道事業局下水道工務課		

横断面図 s=1/100

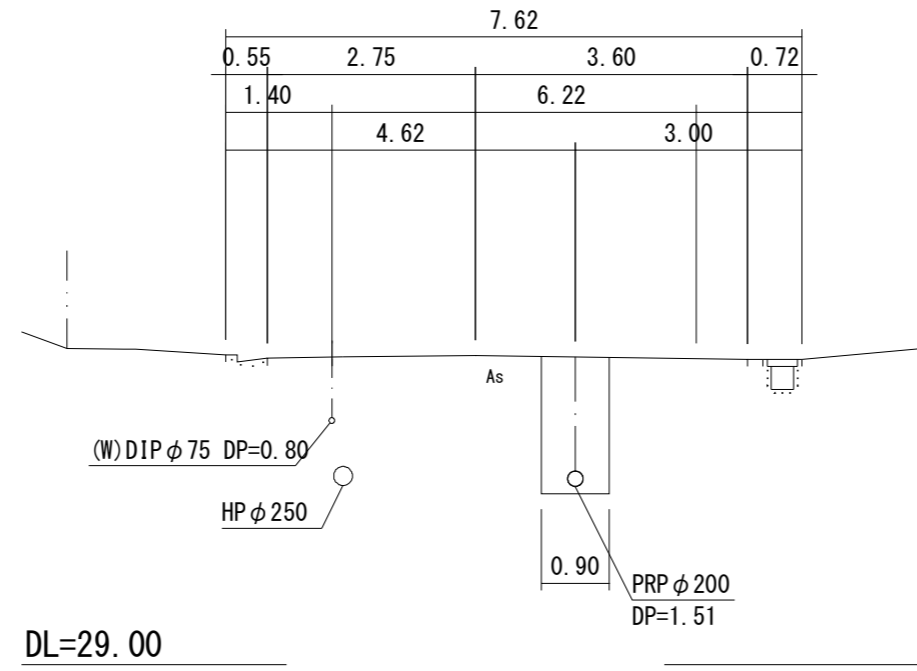
15

M16-20+18.50  
GH=32.70



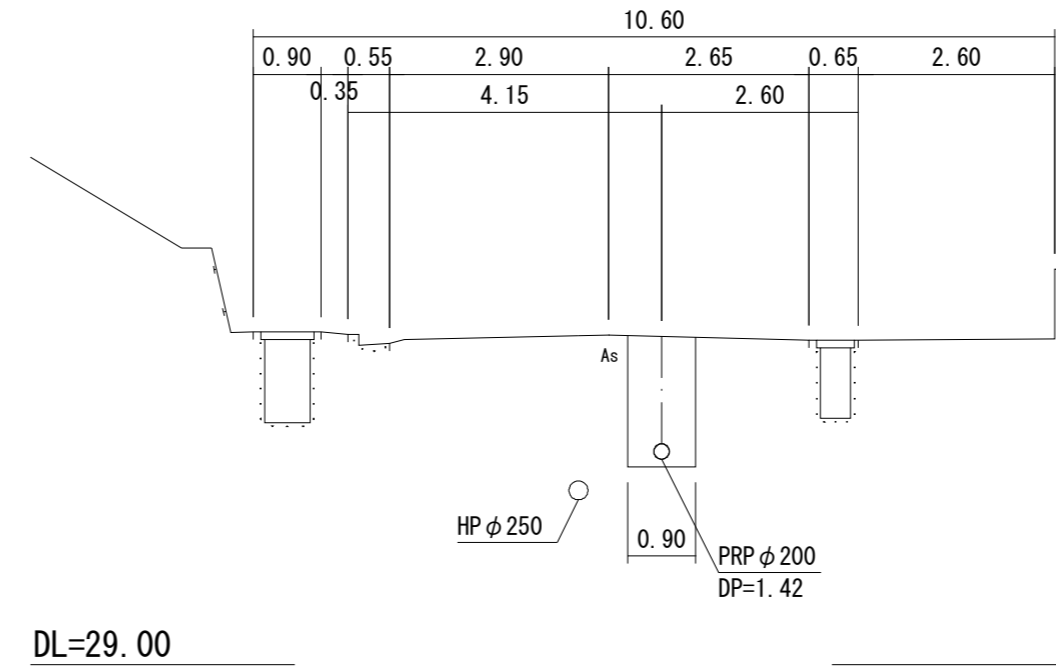
14  
-3

M14-4-2+6.70  
GH=33.09



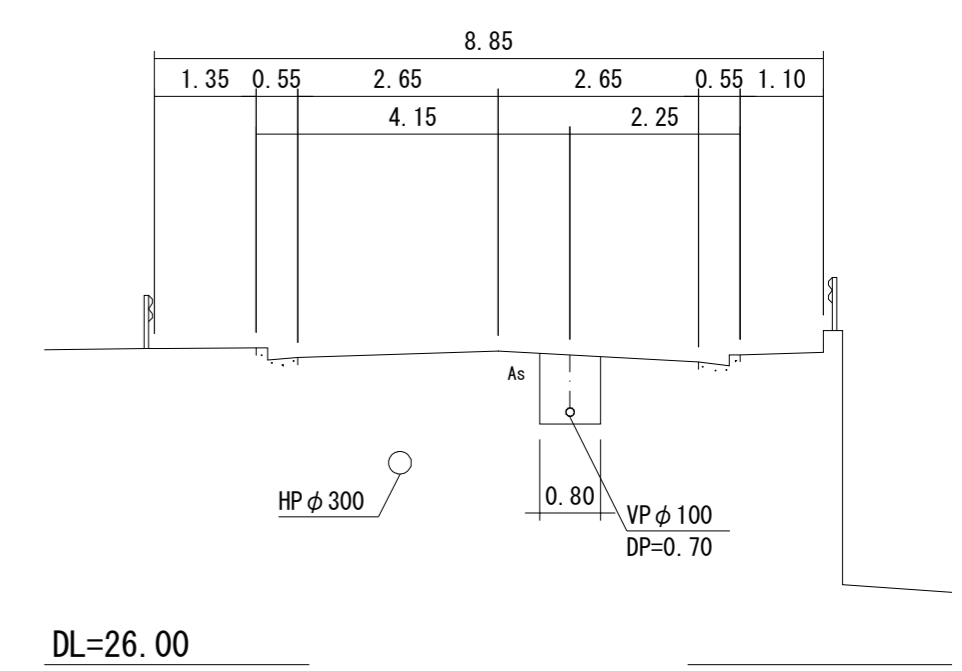
14  
-3

M14-3-6+9.35  
GH=33.36



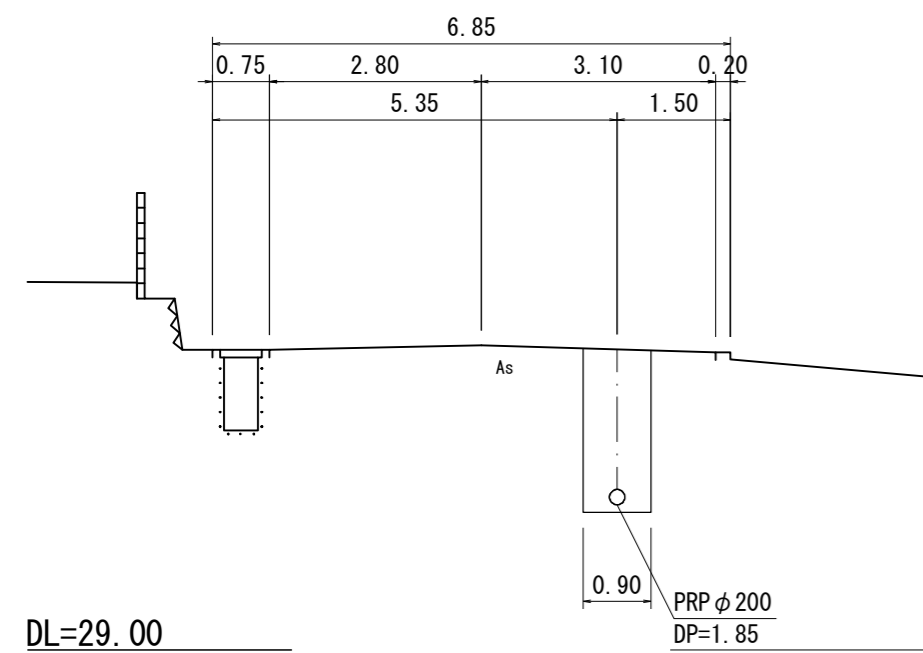
14  
-2

M14-3-7+146.50  
GH=30.15



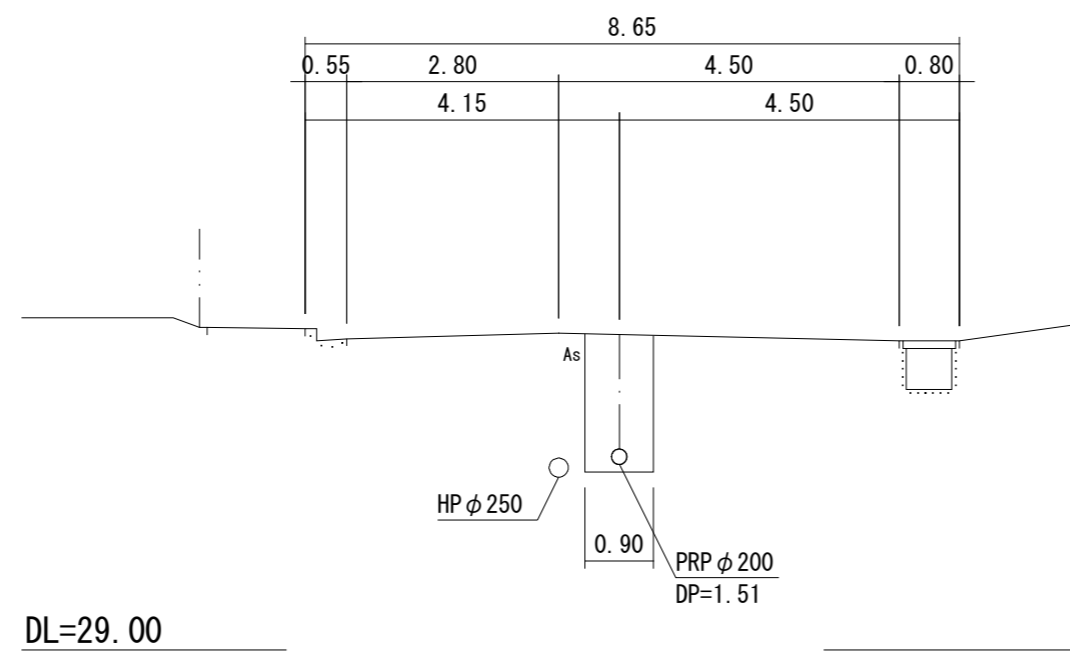
14  
-4

M14-4-1+0.95  
GH=33.03



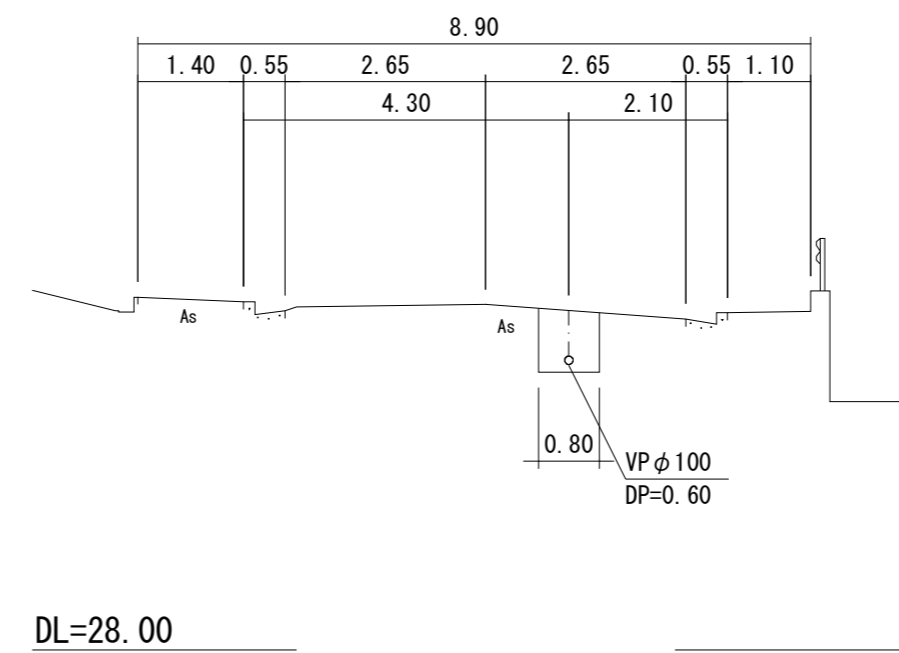
14  
-3

M14-3-2+26.00  
GH=33.19



14  
-2

M14-3-7+59.40  
GH=32.57

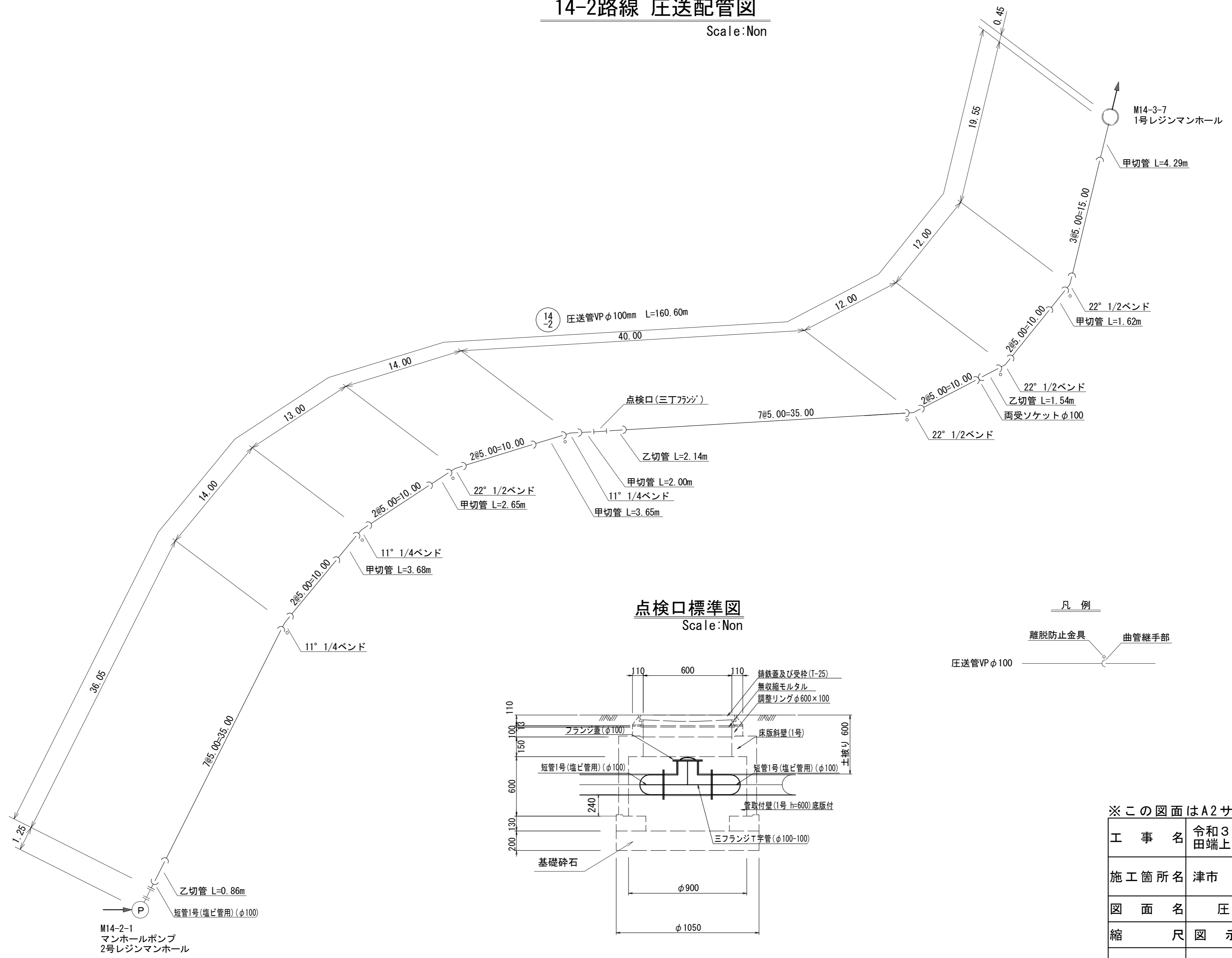
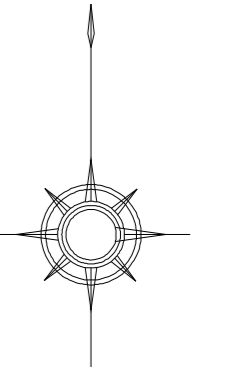


※この図面はA2サイズを原寸とする。

工事名	令和3年度 下工公補第7号 田端上野汚水幹線築造工事		
施工箇所名	津市 安濃町田端上野 地内		
図面名	横断面図		
縮尺	1/100	図面番号	6/17
事業所名	津市上下水道事業局下水道工務課		

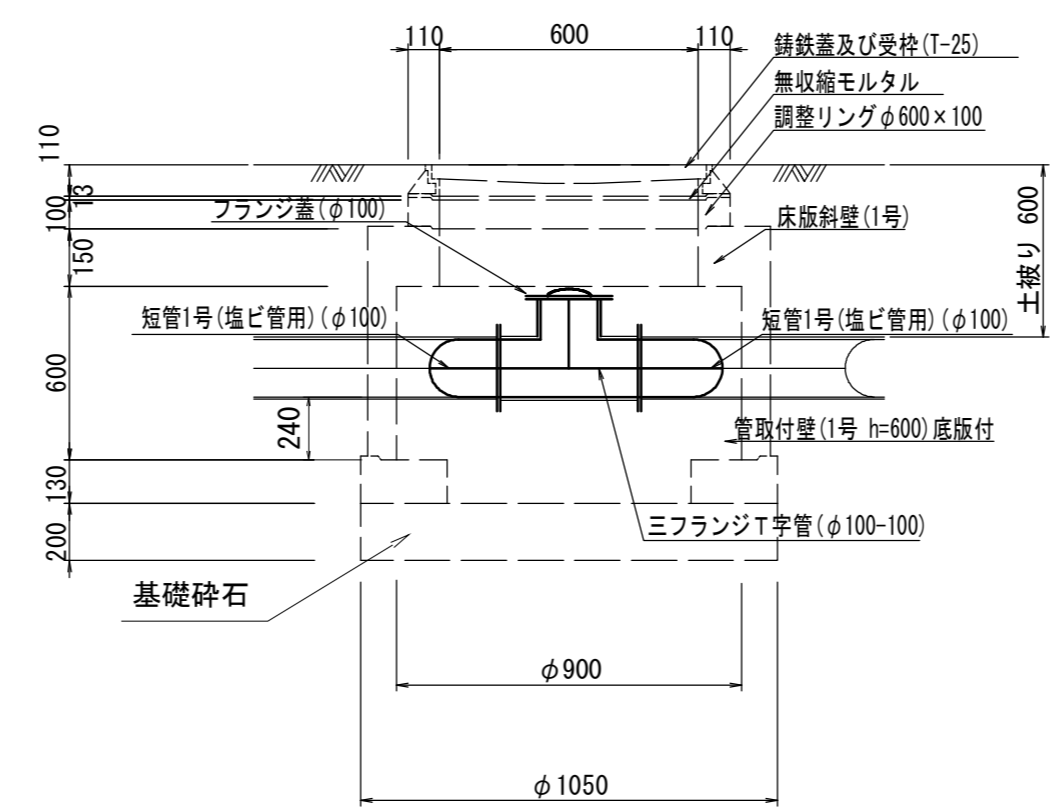
# 14-2路線 圧送配管図

Scale: Non

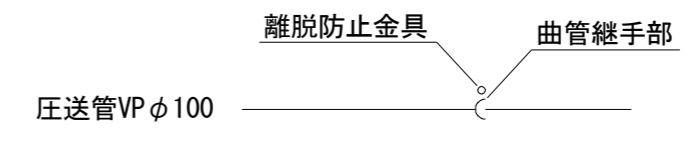


## 点検口標準図

Scale: Non



## 凡例



※この図面はA2サイズを原寸とする。

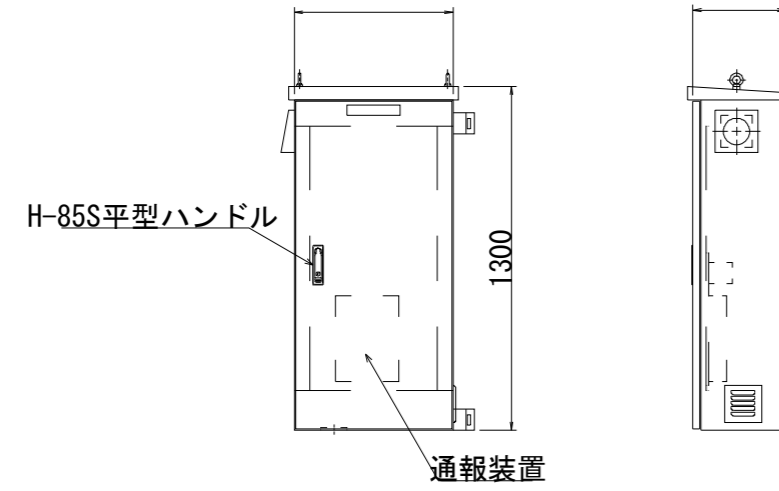
工事名	令和3年度 下工公補第7号 田端上野汚水幹線築造工事		
施工箇所名	津市 安濃町田端上野 地内		
図面名	圧送配管図		
縮尺	図示	図面番号	7 / 17
事業所名	津市上下水道事業局下水道工務課		



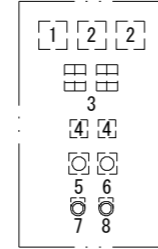


# M14-2-1 マンホールポンプ据付図

ポンプ制御盤 (参考図)  
(材質: SUS304)



操作パネル図

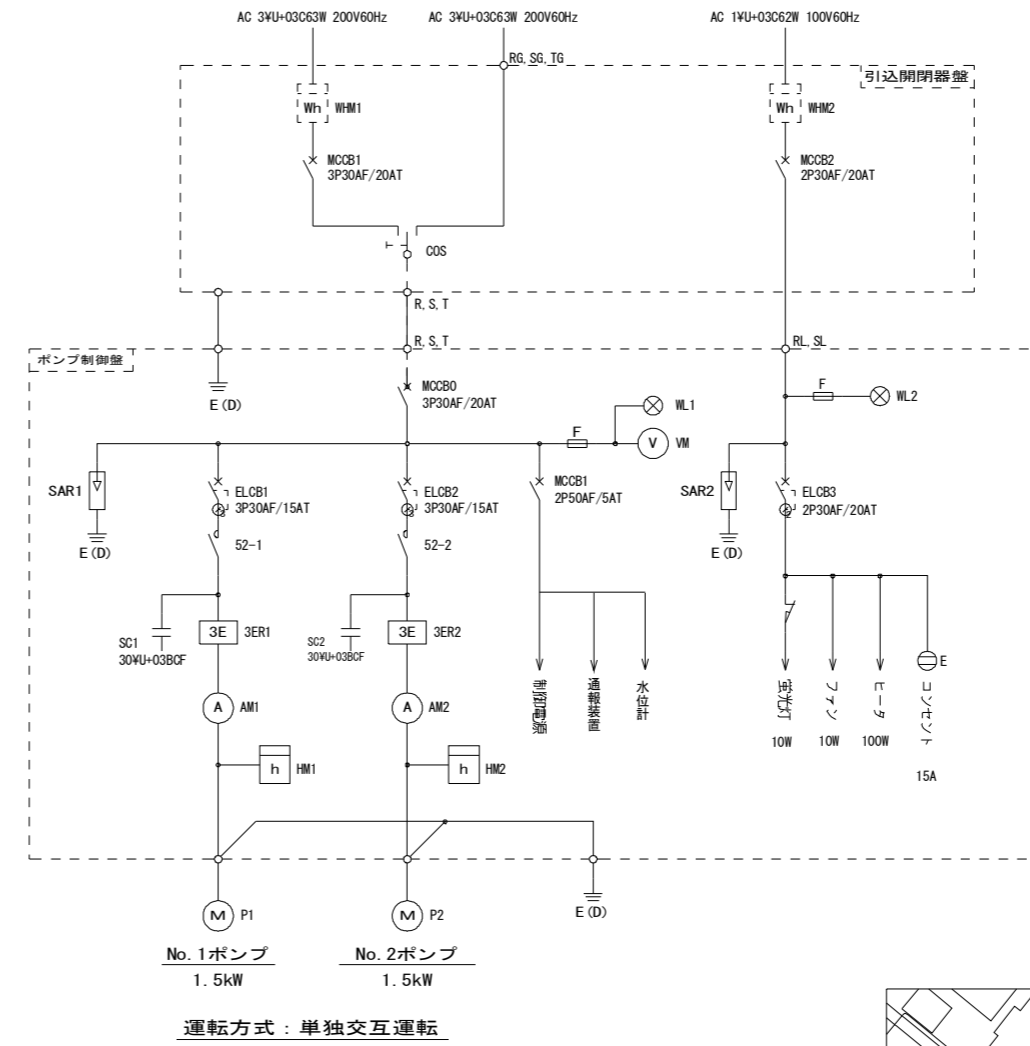


番号	名称	備考
1	電圧計	
2	電流計	
3	集合表示灯	
4	運転時間積算計	積算及び累積計
5	切換スイッチ	手動-停止-自動
6	切換スイッチ	No.1手動-自動交互-No.2手動
7	押釦スイッチ	ランブテスト
8	押釦スイッチ	故障復帰

表示灯

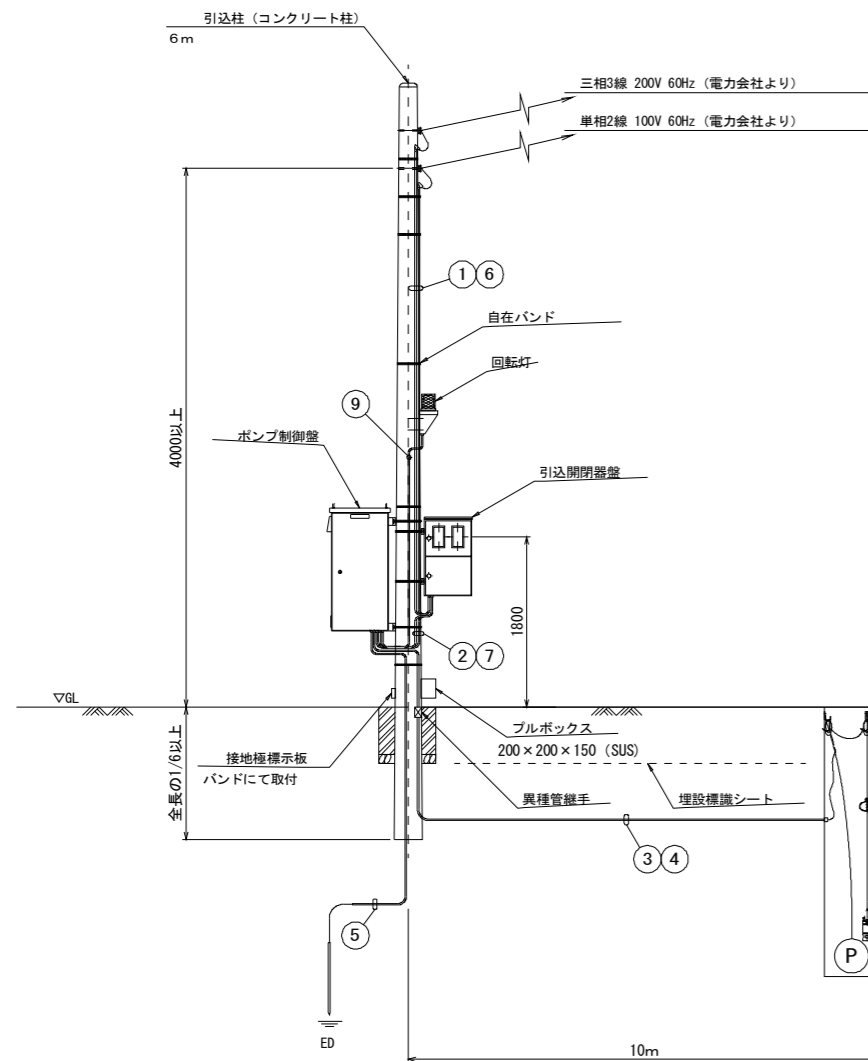
動力電源 受電中	電灯電源 受電中	ポンプ機 異常高水位	水位センサ 異常	バックアップ 異常高水位
No. 1 運転完了	No. 1 運転	No. 1 運転	No. 1 3分動作	No. 1 長時間運転
No. 2 運転完了	No. 2 運転	No. 2 運転	No. 2 3分動作	No. 2 長時間運転

単線結線図



記号	名称
MCCB	配線用遮断器
ELCB	漏電遮断器
WL	表示灯
VM	電圧計
AM	電流計
SZ	電磁接触器
3ER	3Eリレー
SC	進相コンデンサ
HM	時間計
COS	運転切替スイッチ
SAR	逆変器
WHM	電力量計
F	ヒューズ
M	電動機
P	ポンプ
E (D)	D種接地

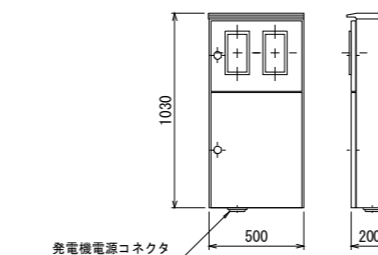
動力引込図及び動力配線図



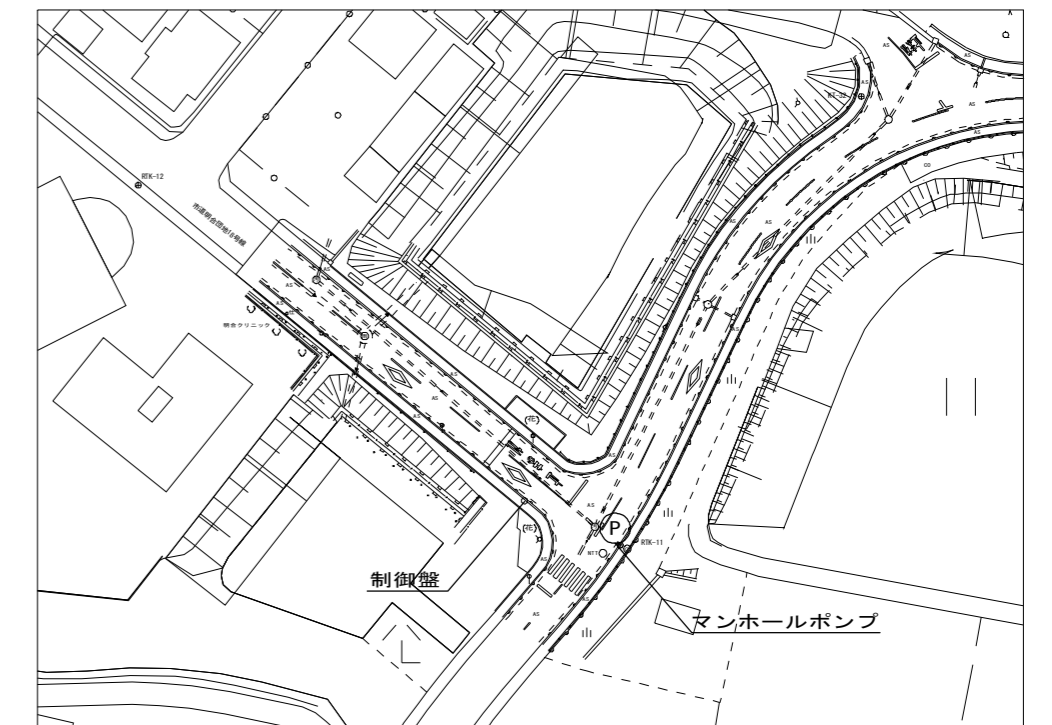
配線表

No.	自	至	電線	電線管
①	動力引込点	引込開閉器盤	動力線 EM-CE5.5mm <sup>2</sup> ×3心	HIVE22
②	引込開閉器盤	制御盤	動力線 EM-CE5.5mm <sup>2</sup> ×3心	金属製可とう電線管φ30
③	制御盤	マンホール	No.1ポンプ付属線 VCT1.25mm <sup>2</sup> ×4心	HIVE42, FEP50
			No.2ポンプ付属線 VCT1.25mm <sup>2</sup> ×4心	金属製可とう電線管φ24
④	制御盤	マンホール	専用ケーブル	HIVE42, FEP50
			専用ケーブル	金属製可とう電線管φ30
⑤	制御盤	接地棒	接地線 EM-1E5.5mm <sup>2</sup>	HIVE14
⑥	動力引込点	引込開閉器盤	動力線 EM-CE5.5mm <sup>2</sup> ×2心	HIVE22
⑦	引込開閉器盤	制御盤	動力線 EM-CE5.5mm <sup>2</sup> ×2心	金属製可とう電線管φ24
⑧	回転灯	制御盤	接地線 EM-1E5.5mm <sup>2</sup>	HIVE16
			動力線 EM-CE2mm <sup>2</sup> ×2心	HIVE16

引込開閉器盤 (参考図)  
(材質: SUS304)



制御盤設置位置図



※この図面はA2サイズを原寸とする。

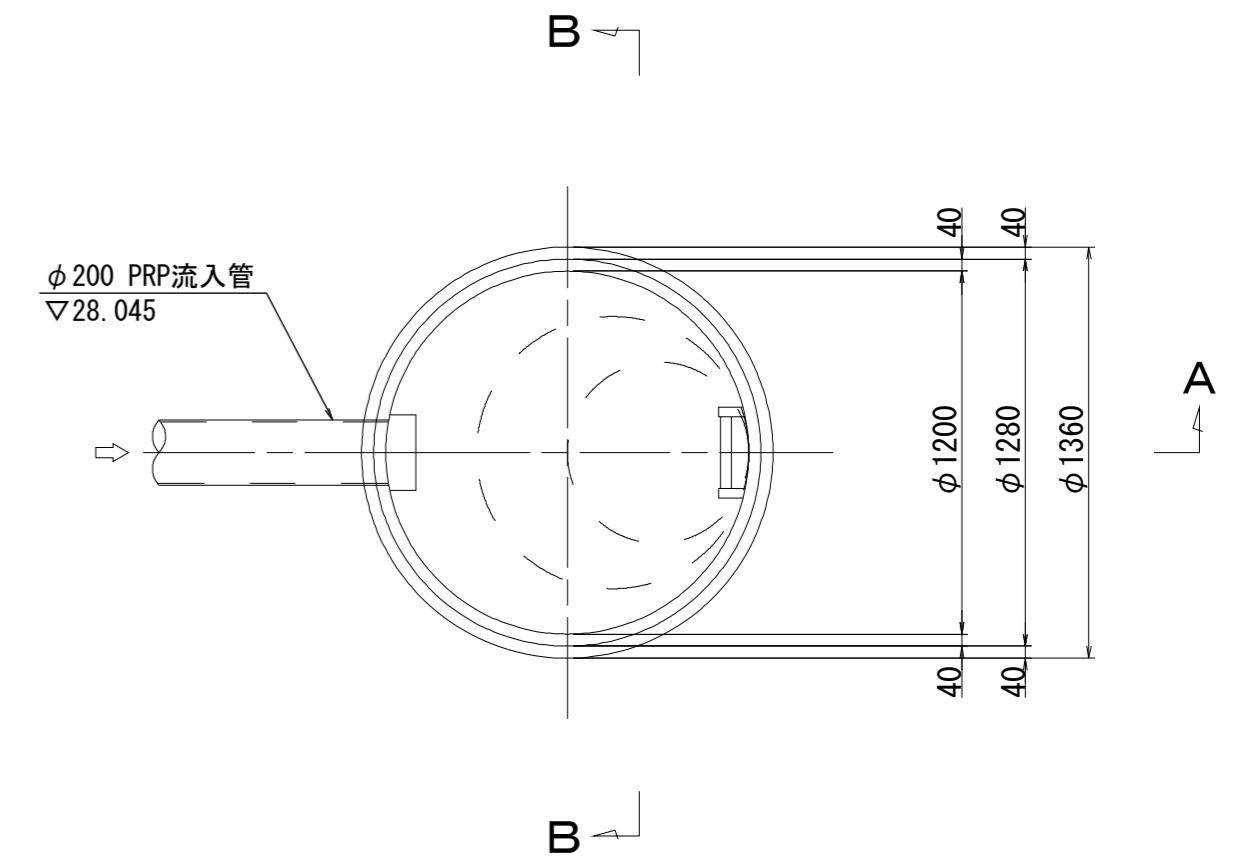
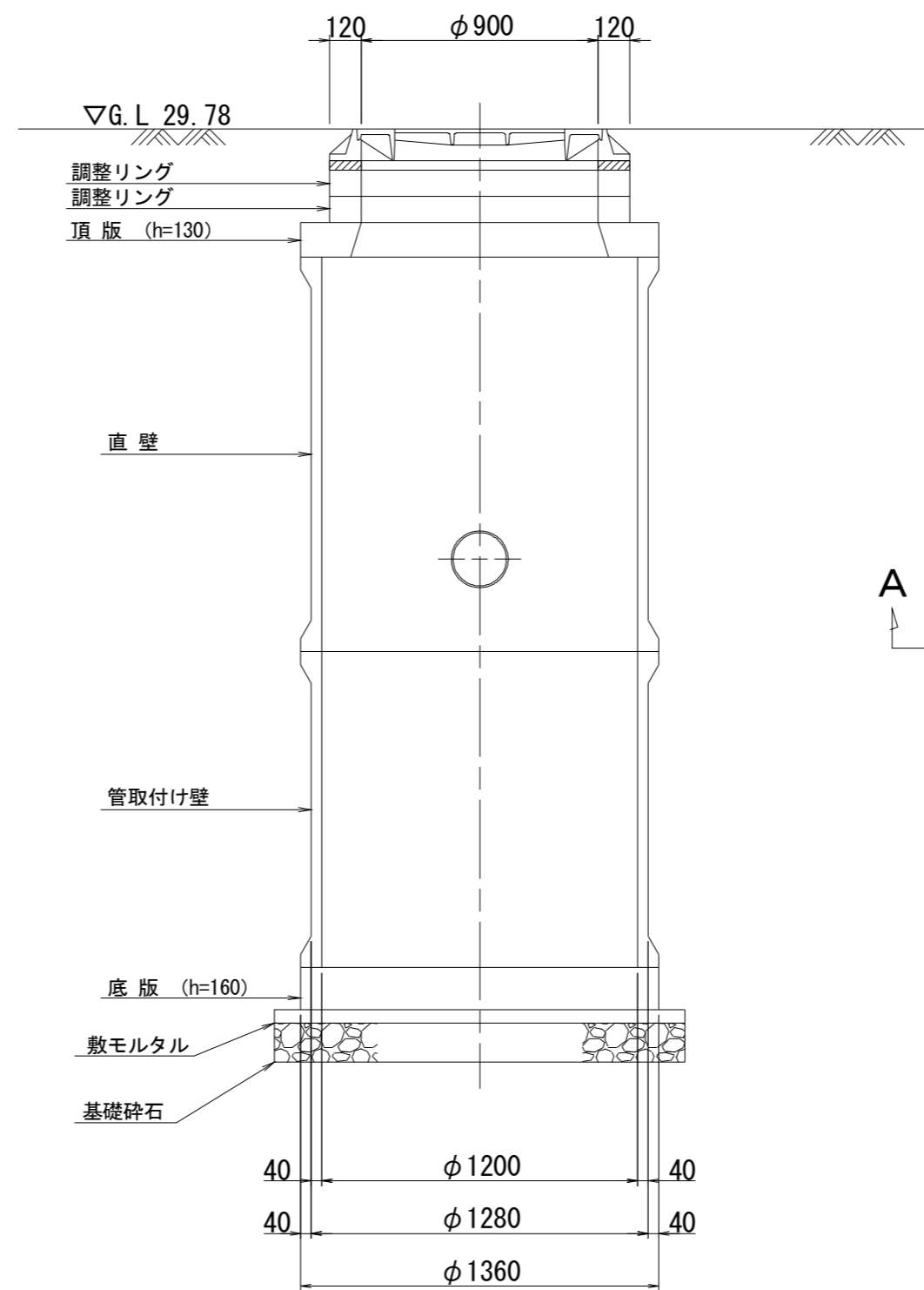
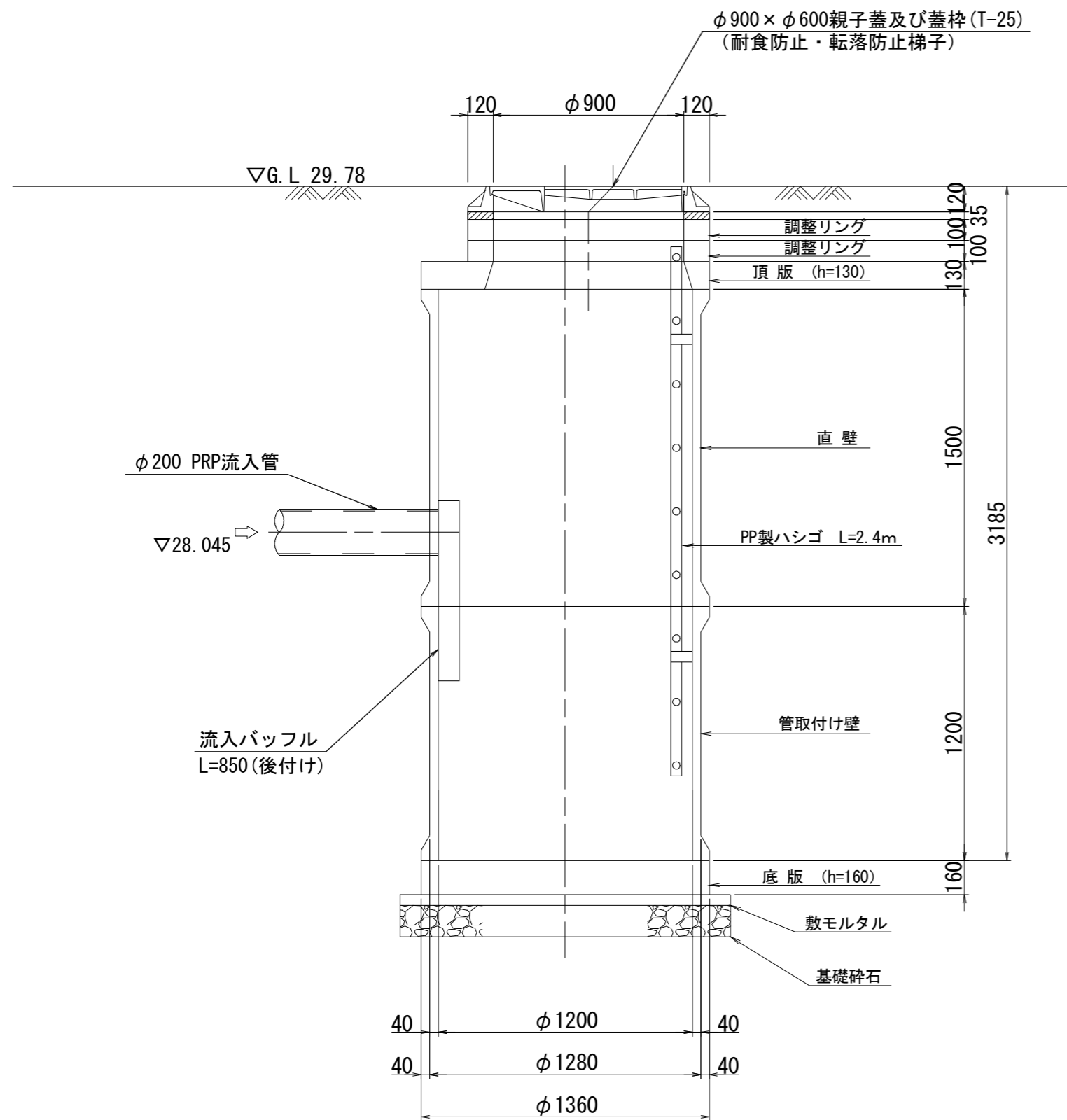
工事名	令和3年度 下工公補第7号 田端上野汚水幹線築造工事		
施工箇所名	津市 安濃町田端上野 地内		
図面名	マンホールポンプ据付図		
縮尺	-	図面番号	9 / 17
事業所名	津市上下水道事業局下水道工務課		

# M14-2-1 組立2号レジンマンホール構造図

A-A断面図

B-B断面図

平面図



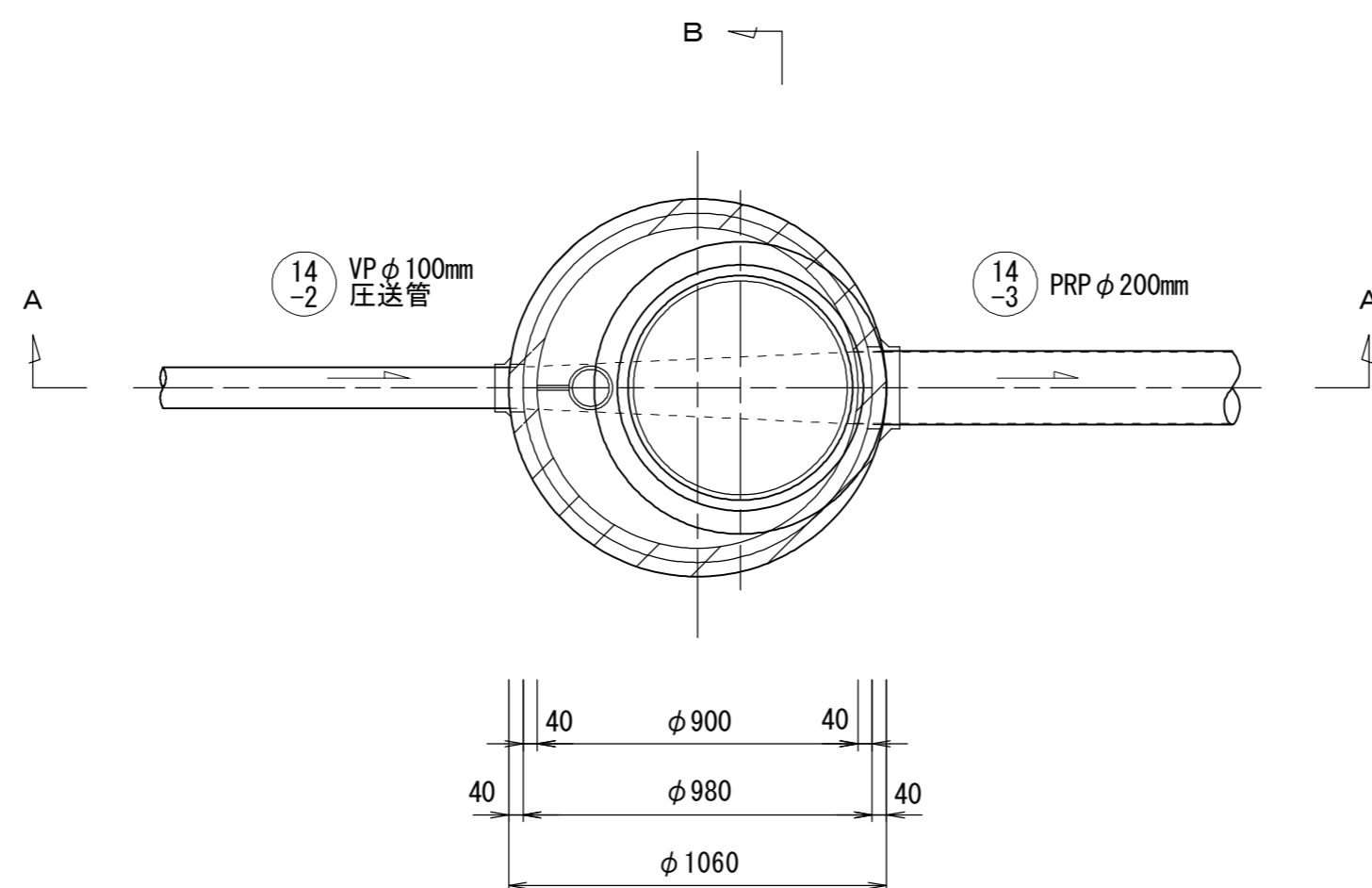
参考

※この図面はA2サイズを原寸とする。

工事名	令和3年度 下工公補第7号 田端上野污水幹線築造工事		
施工箇所名	津市 安濃町田端上野 地内		
図面名	M14-2-1 組立2号レジンマンホール構造図		
縮尺	1/25	図面番号	10/17
事業所名	津市上下水道事業局下水道工務課		

# M14-3-7 組立1号レジンマンホール構造図

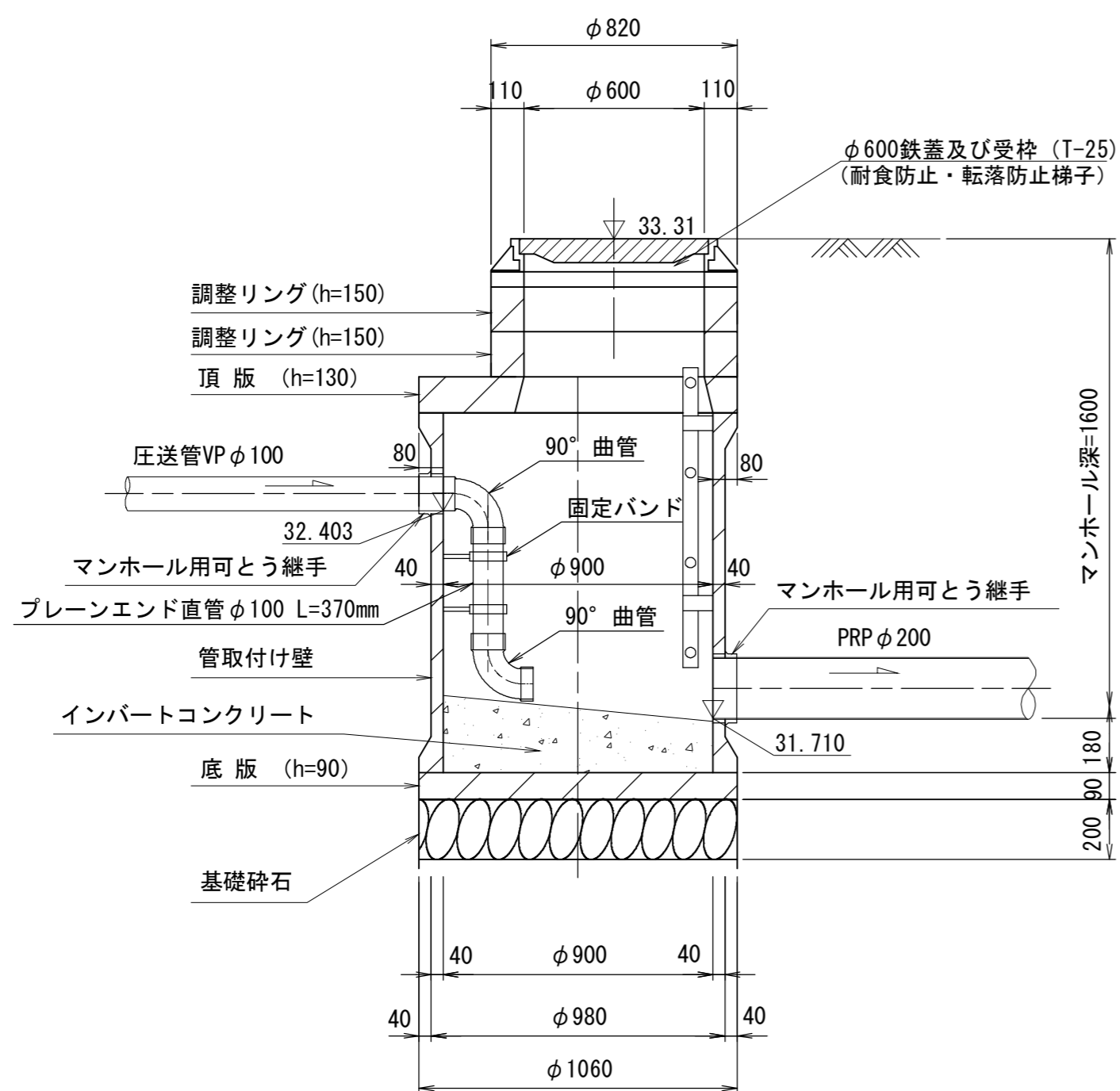
平面図



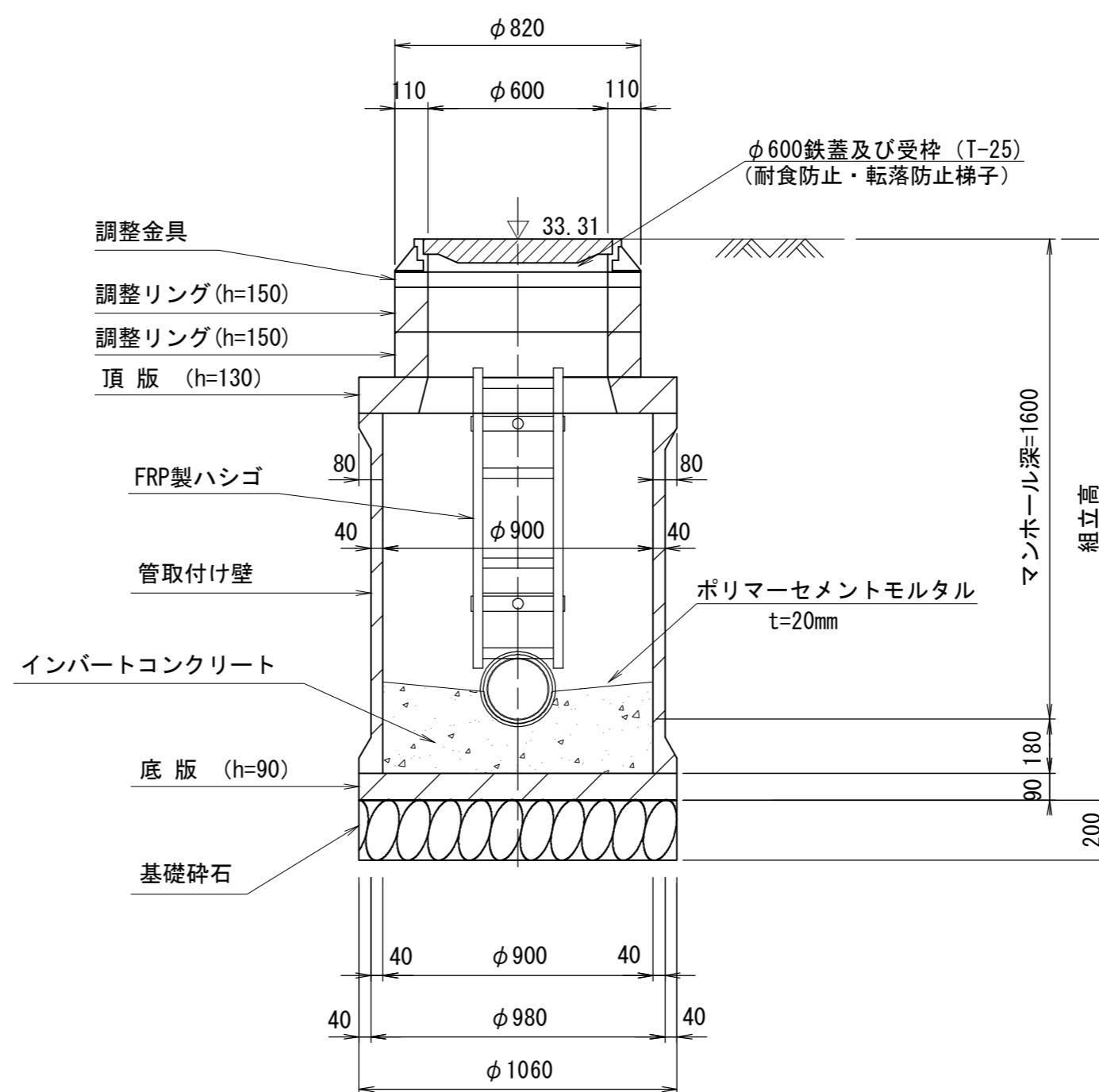
M14-3-7 部材表

鉄蓋及び受枠	600×110mm
調整金具	40mm
調整リング	h=150mm h=150mm
頂版	h=130mm
管取付け壁	900×1200H
底板	h=90mm
基礎碎石	h=200mm

A-A 断面図



B-B 断面図

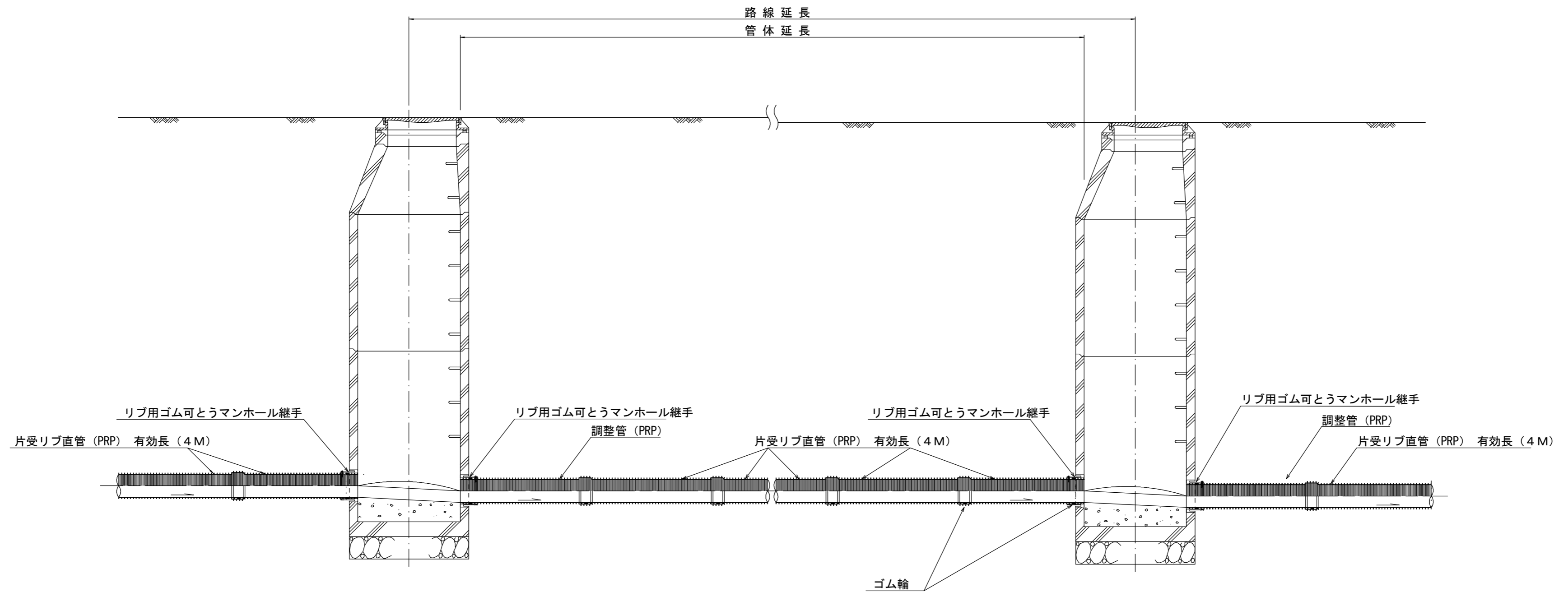


参考

※この図面はA2サイズを原寸とする。

工事名	令和3年度 下工公補第7号 田端上野汚水幹線築造工事		
施工箇所名	津市 安濃町田端上野 地内		
図面名	M14-3-7 組立1号レジンマンホール構造図		
縮尺	1/20	図面番号	11/17
事業所名	津市上下水道事業局下水道工務課		

本管布設詳細図 S=1/30



注) 調整管が1.0m未満の場合は、1.0mで切断をし片受直管で長さを調整する。

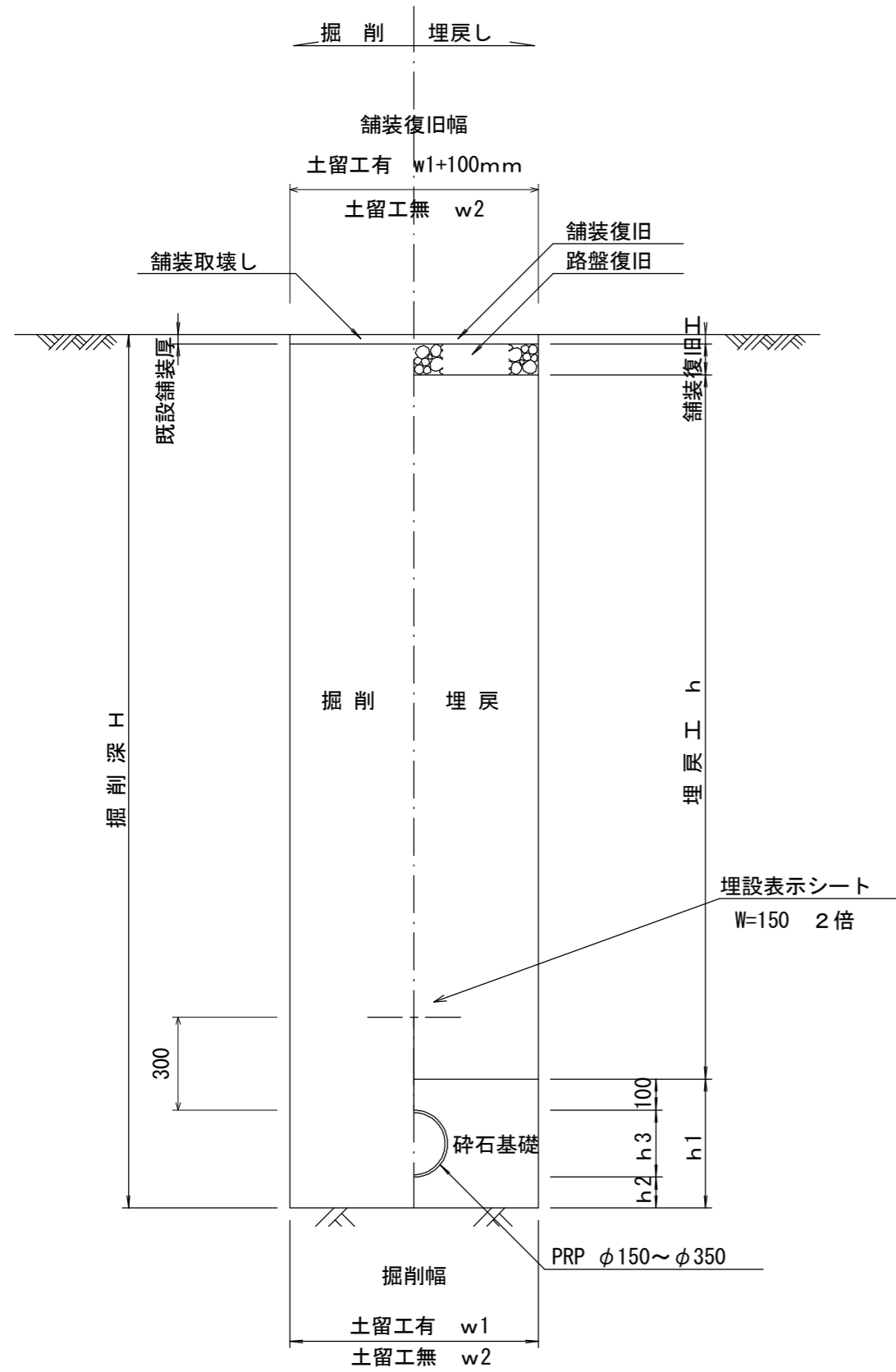
参考

※この図面はA2サイズを原寸とする。

工事名	令和3年度 下工公補第7号 田端上野汚水幹線築造工事		
施工箇所名	津市 安濃町田端上野 地内		
図面名	本管布設詳細図		
縮尺	1/30	図面番号	12/17
事業所名	津市上下水道事業局下水道工務課		

土工定規図 S=1/20

(リブ本管) 参考

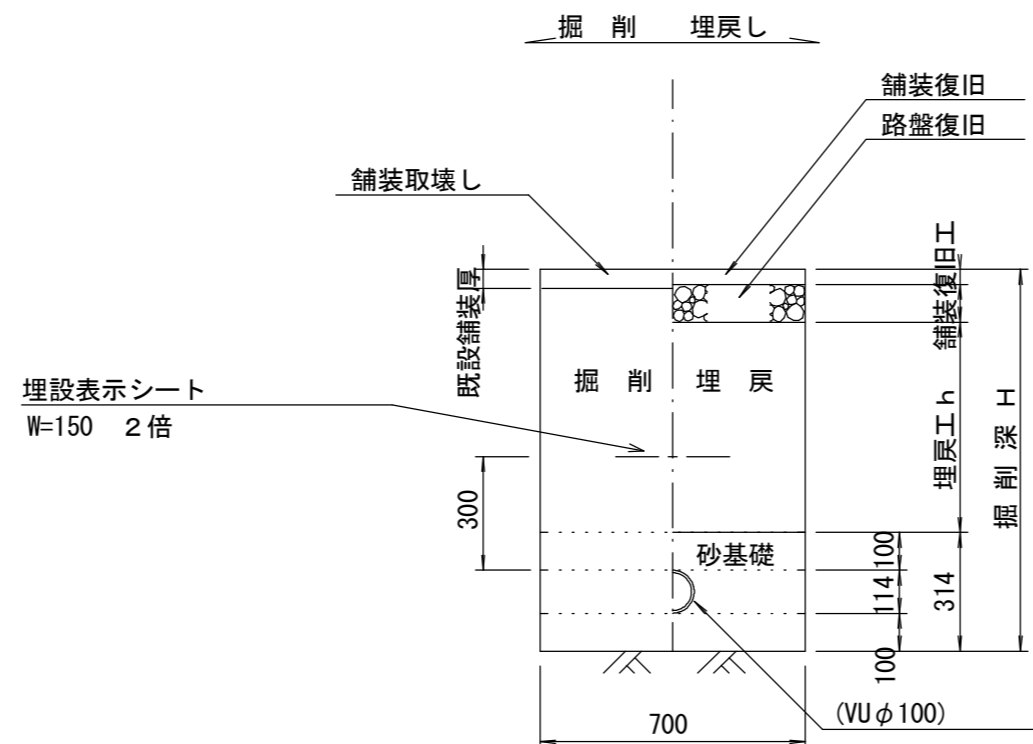


寸法表

管径	寸法	土留工有り W1	土留工無し W2	h1	普通地盤 h2	h3
* φ150		900	800	356	100	156
* φ200		900	800	406	100	206
* φ250		1000	900	506	150	256
φ300		1000	900	557	150	307
φ350		1100	1000	607	150	357

取付管土工定規図 S=1/20

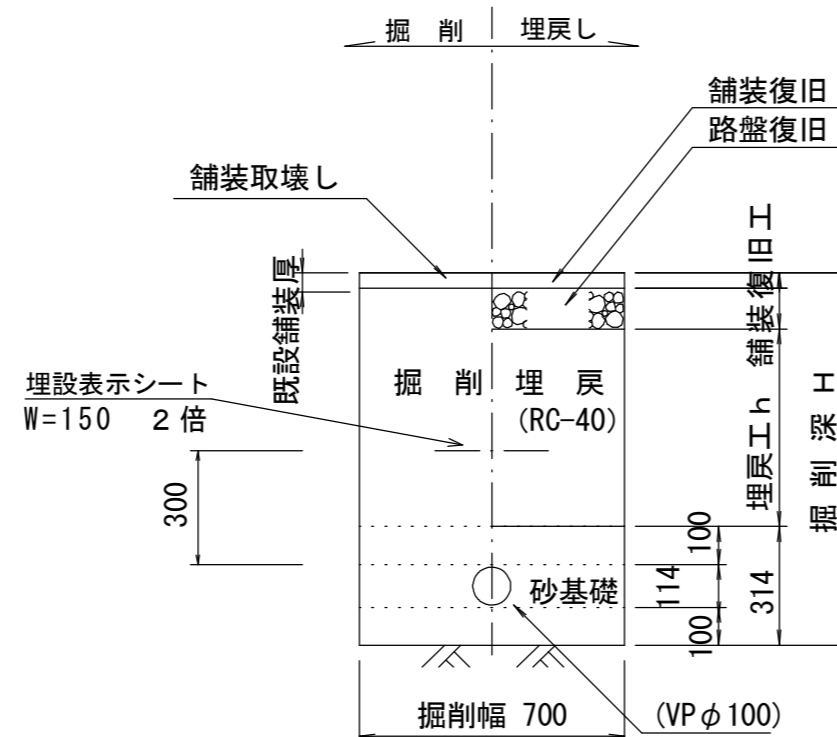
参考



土工定規図 S=1/20

(圧送管) 参考

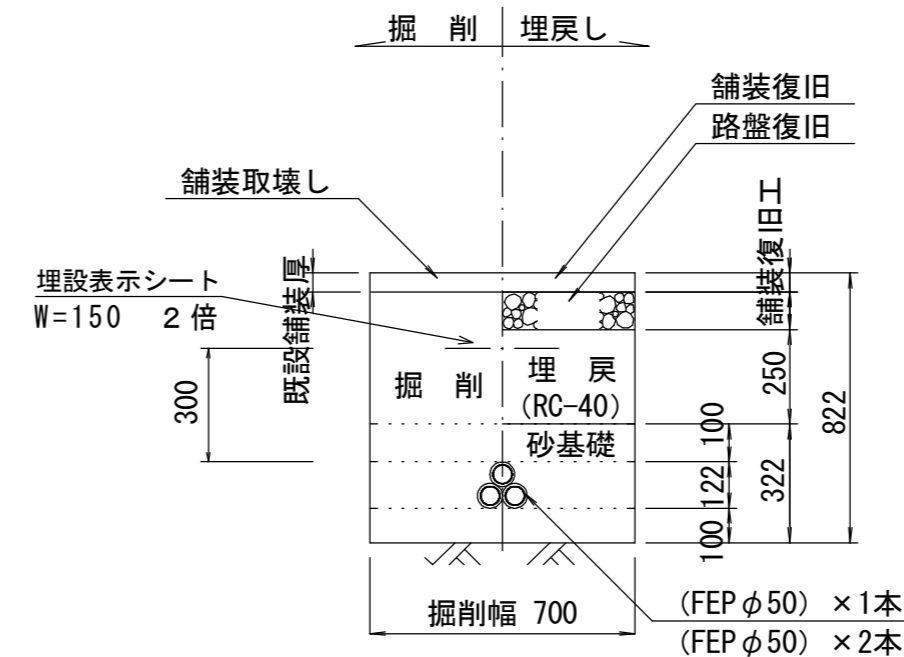
M14-3-7~M14-2-1



土工定規図 S=1/20

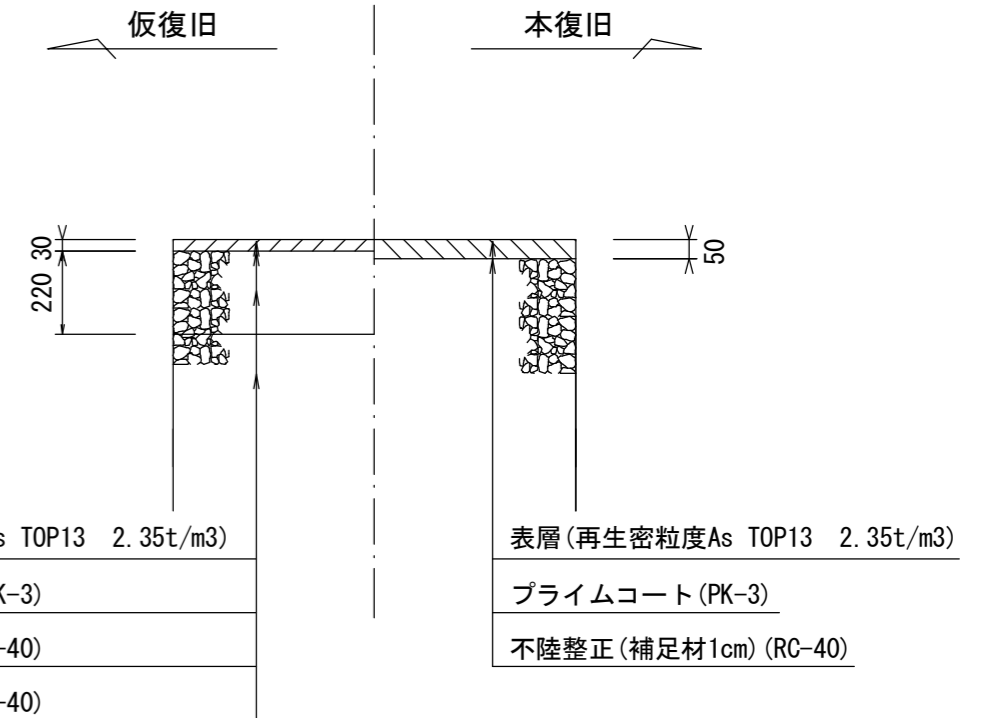
(電線管) 参考

M14-2-1~引込柱(制御盤)



舗装復旧工 S=1/20

市道部



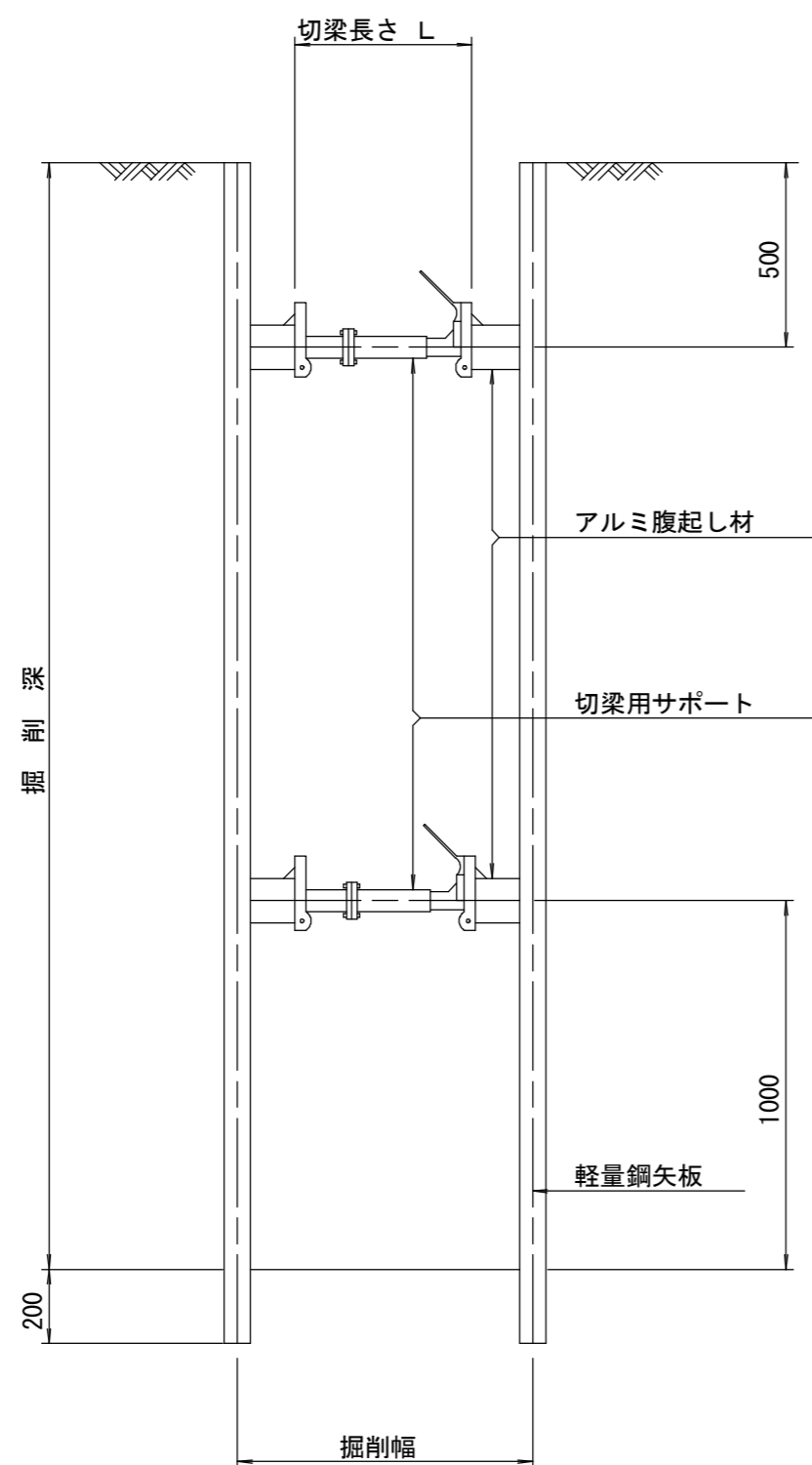
※この図面はA2サイズを原寸とする。

工事名	令和3年度 下工公補第7号 田端上野污水幹線築造工事
施工箇所名	津市 安濃町田端上野 地内
図面名	土工定規図(リブ本管) 各種土工定規図, 舗装復旧工
縮尺	図示 図面番号 13/17
事業所名	津市上下水道事業局下水道工務課

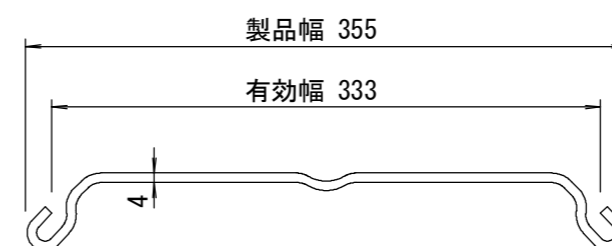
# 土留工標準図 (参考)

(軽量金属支保材使用の場合)

断面図 S=1/20



軽量鋼矢板 標準図 S=1/5

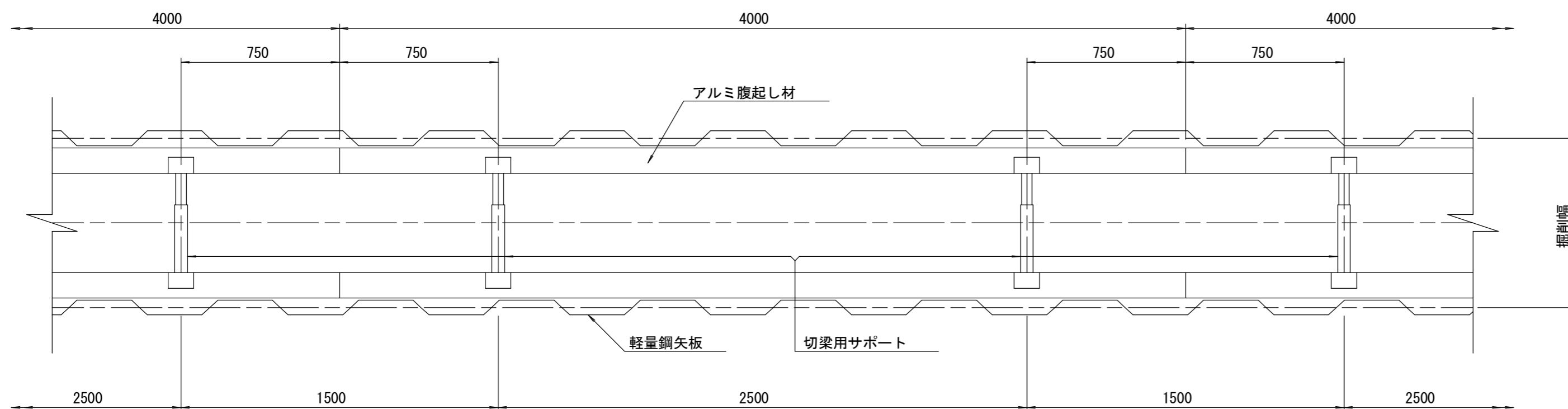


支保工段数表

掘削深 (m)	矢板長 (m)	支保工段数 (段)
1.5 < H ≤ 1.8	2.0	1
1.8 < H ≤ 2.0	2.5	1
2.0 < H ≤ 2.3	2.5	2
2.3 < H ≤ 2.8	3.0	2
2.8 < H ≤ 3.3	3.5	2
3.3 < H ≤ 3.5	4.0	2
3.5 < H ≤ 3.8	4.0	3

※ マンホール部掘削時には、掘削深に応じた軽量鋼矢板を使用すること。

平面図 S=1/20

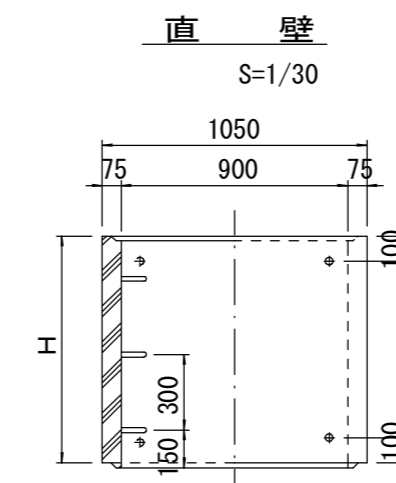
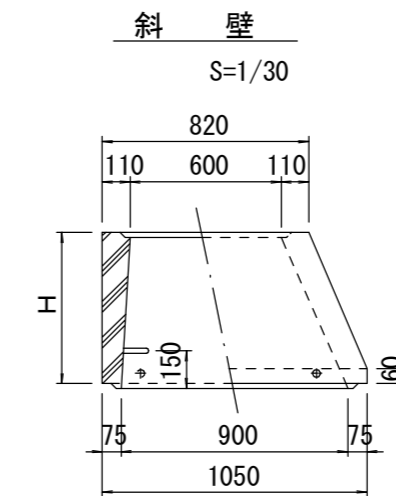
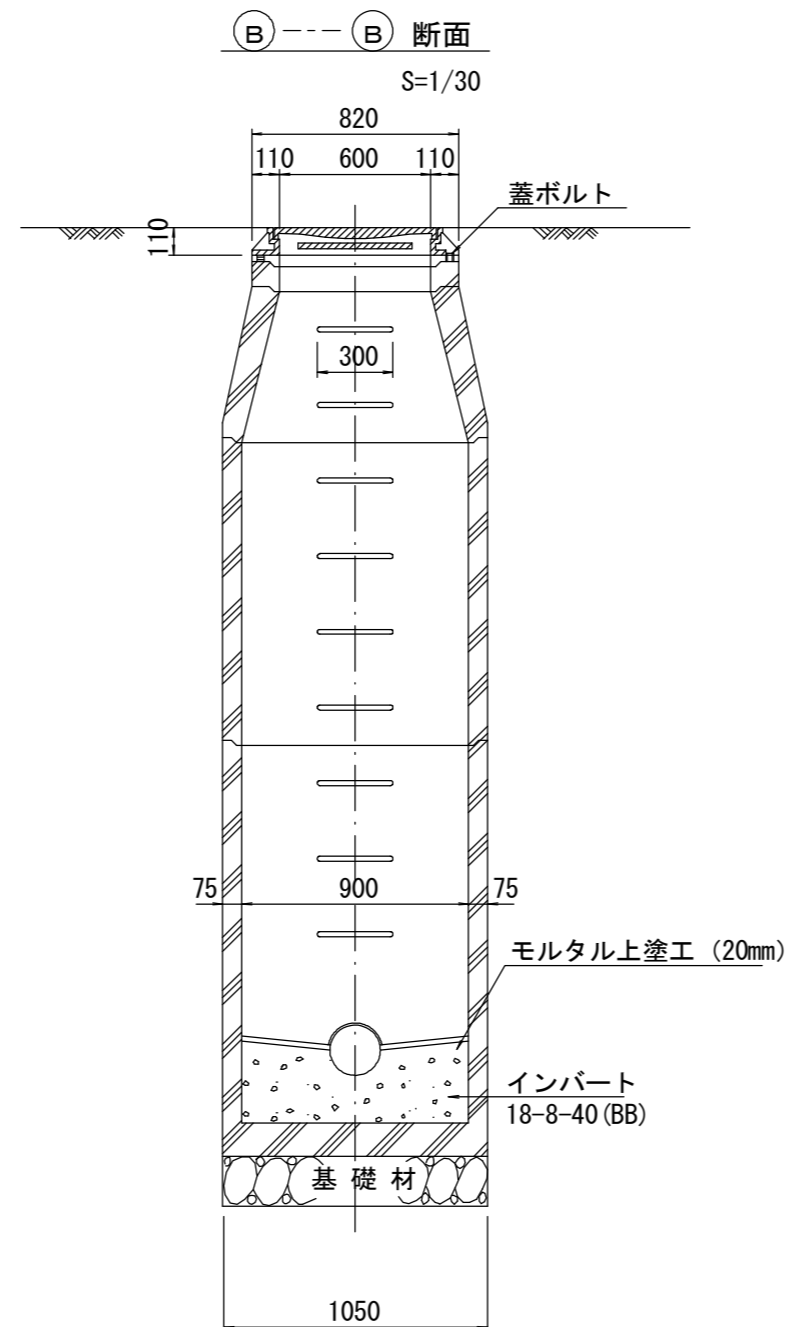
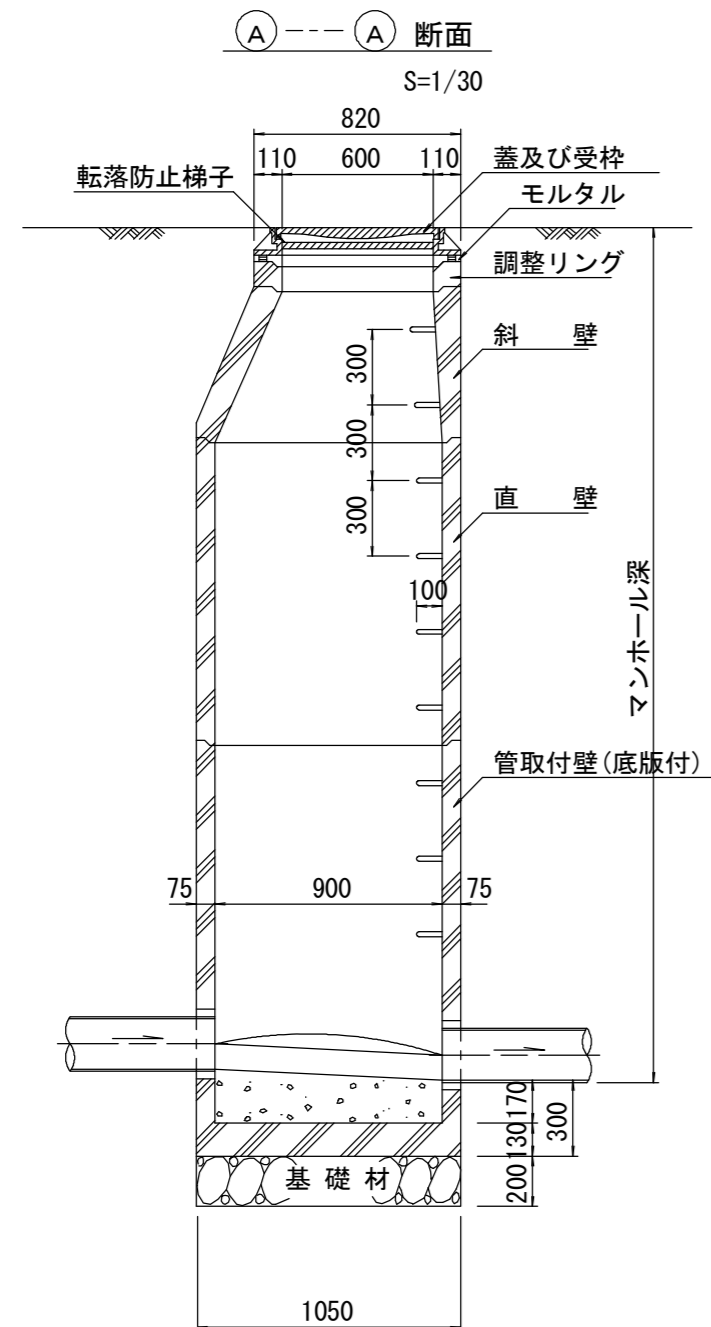
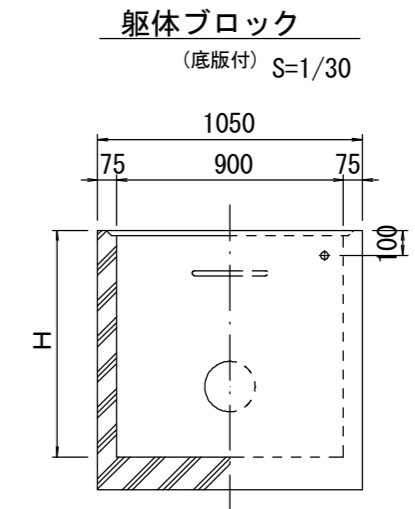
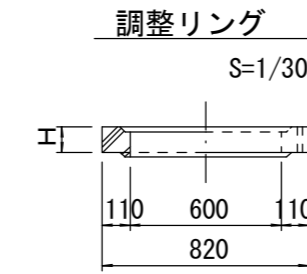
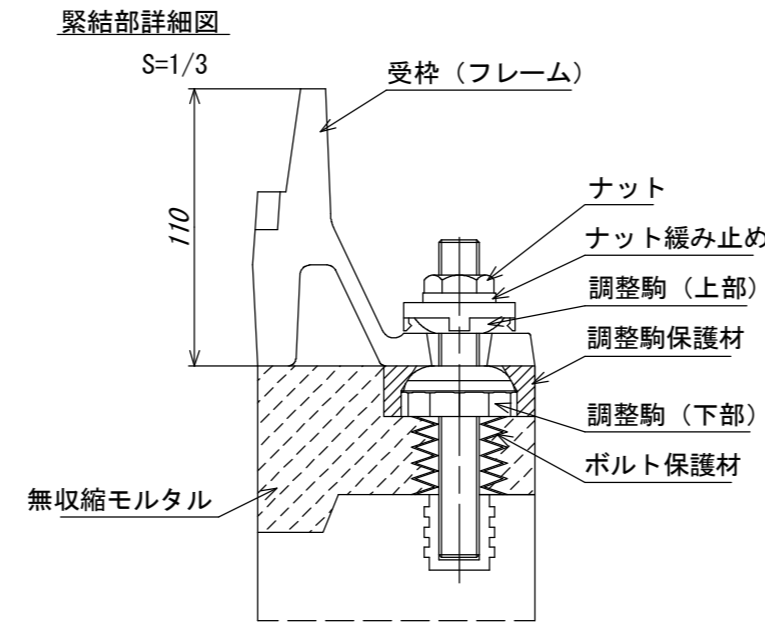
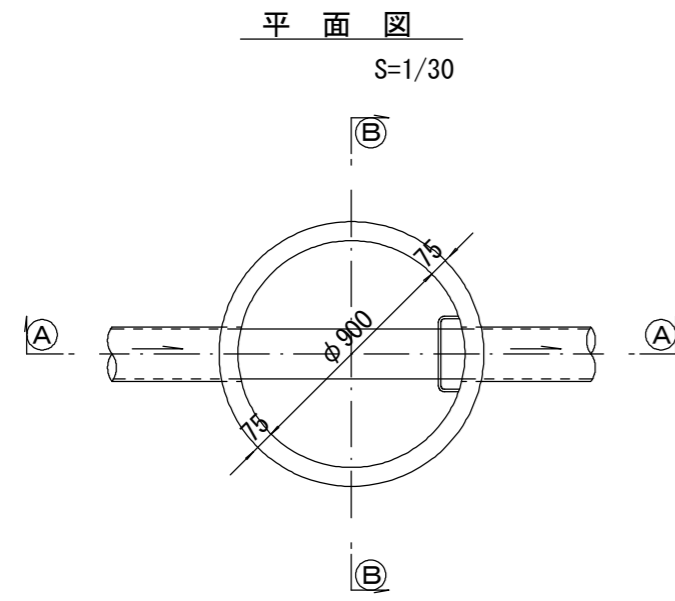


参考

※この図面はA2サイズを原寸とする。

工事名	令和3年度 下工公補第7号 田端上野汚水幹線築造工事		
施工箇所名	津市 安濃町田端上野 地内		
図面名	土留工標準図 (軽量金属支保材使用の場合)		
縮尺	図示	図面番号	14 / 17
事業所名	津市上下水道事業局下水道工務課		

# 組立1号マンホール構造図



寸法表

種類	H (mm)					
	50	100	150	200	250	300
調整リング						
斜壁	300	450	600			
直壁	300	600	900	1200	1500	1800
管取付壁	600	900	1200	1500	1800	

※鉄蓋の仕様については、津市認定マンホール蓋（市章入り）とする。

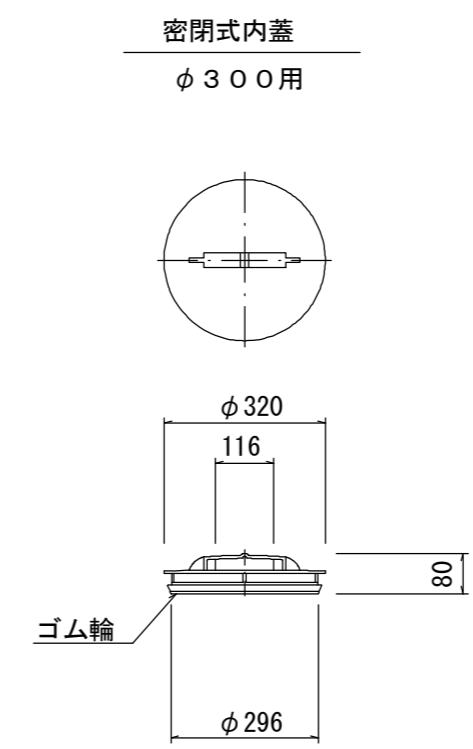
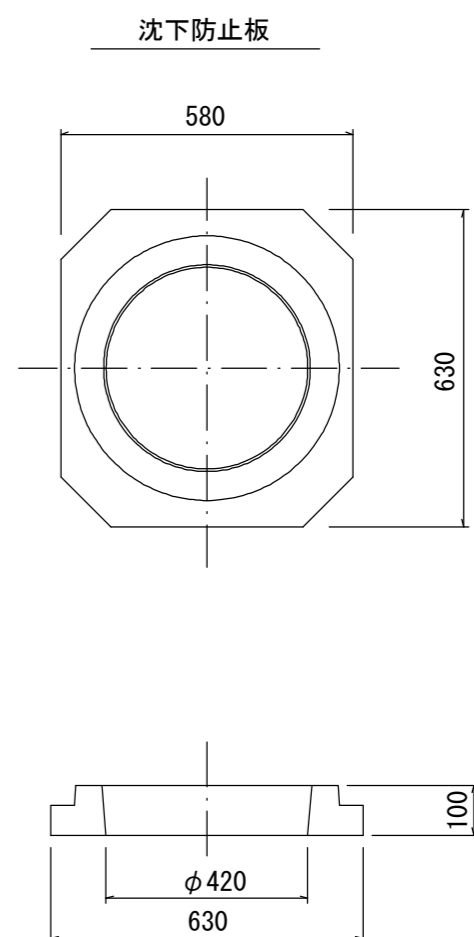
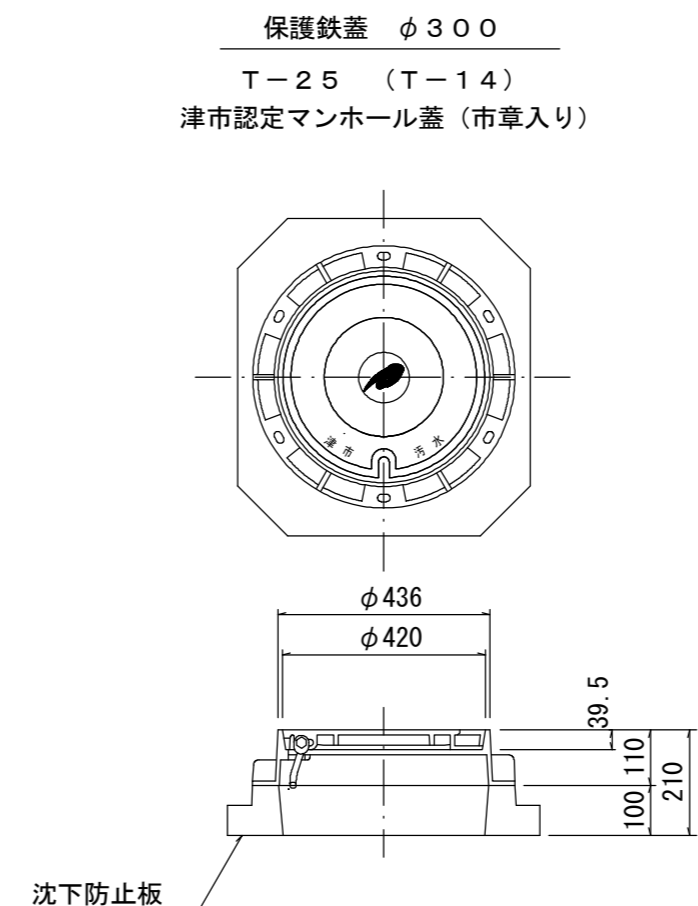
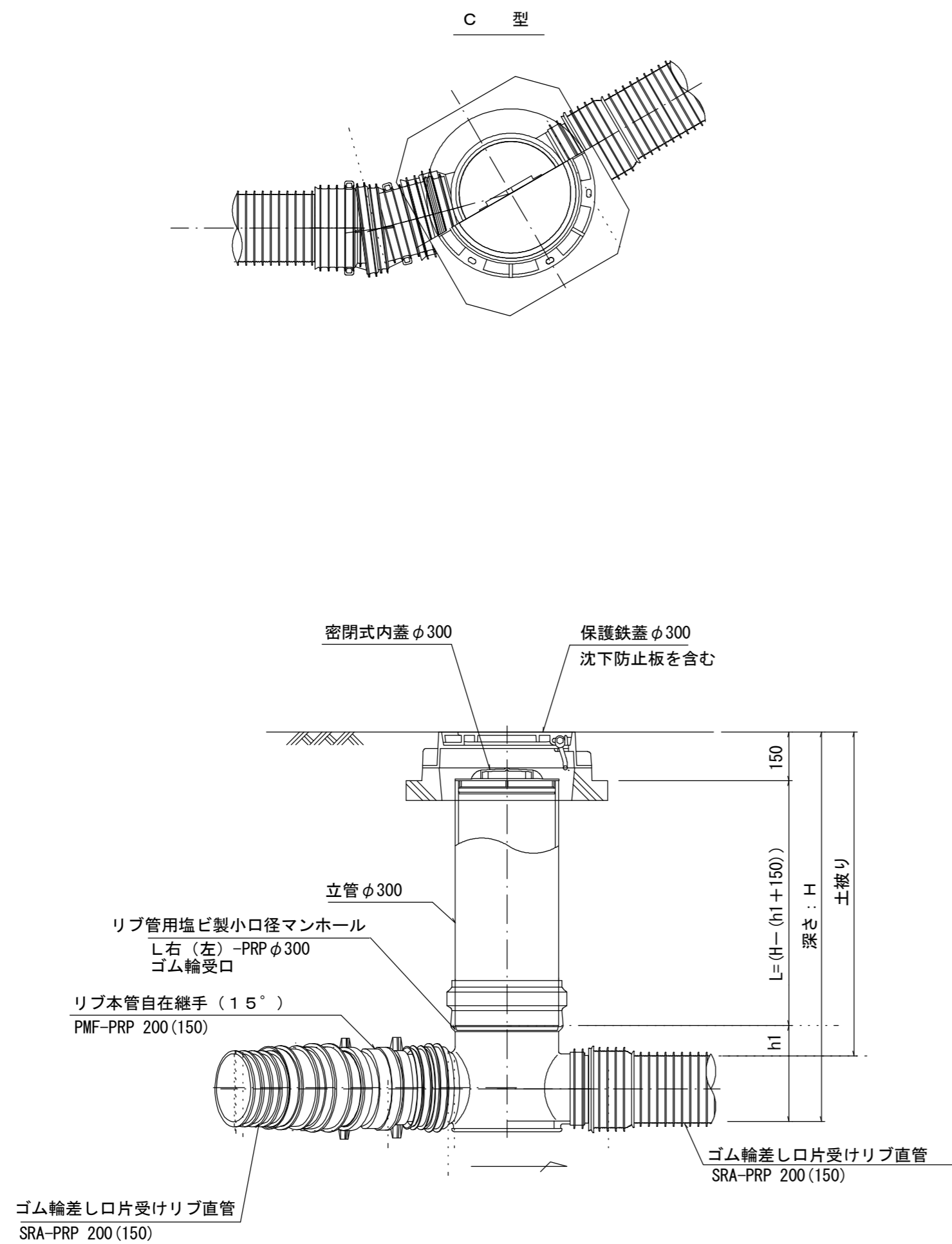
※ マンホール深2m以上の場合に、転落防止梯子を設置すること。

参考  
※この図面はA2サイズを原寸とする。

工事名	令和3年度 下工公補第7号 田端上野汚水幹線築造工事		
施工箇所名	津市 安濃町田端上野 地内		
図面名	組立1号マンホール構造図		
縮尺	図示	図面番号	15/17
事業所名	津市上下水道事業局下水道工務課		

# リブ管用塩ビ製小口径マンホール構造図

S = 1/15



※塩ビマンホールは必要に応じた角度のインパルトを使用すること。

参考  
※この図面はA2サイズを原寸とする。

工事名	令和3年度 下工公補第7号 田端上野汚水幹線築造工事		
施工箇所名	津市 安濃町田端上野 地内		
図面名	リブ管用塩ビ製小口径マンホール構造図		
縮尺	1/15	図面番号	16/17
事業所名	津市上下水道事業局下水道工務課		



# 取付管布設標準図

(リップ本管)

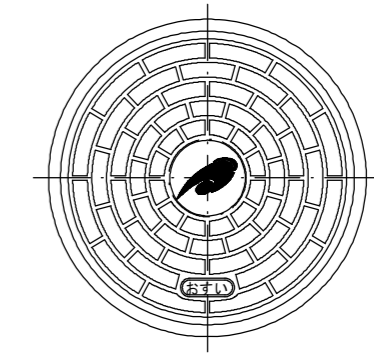
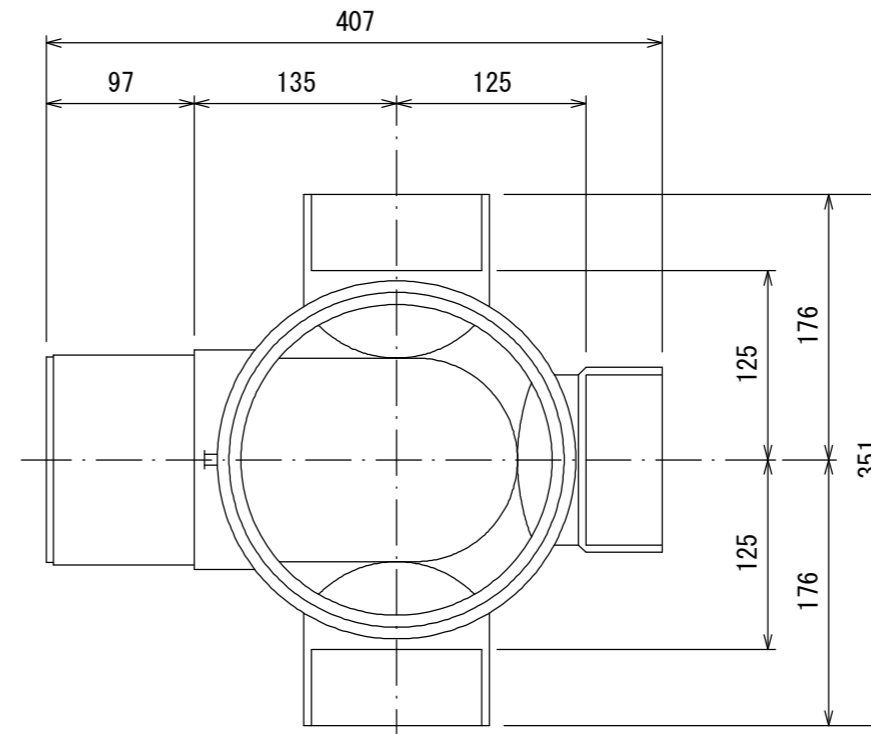
S=1/20

汚水枡 構造図 S=1/5

## Aタイプ

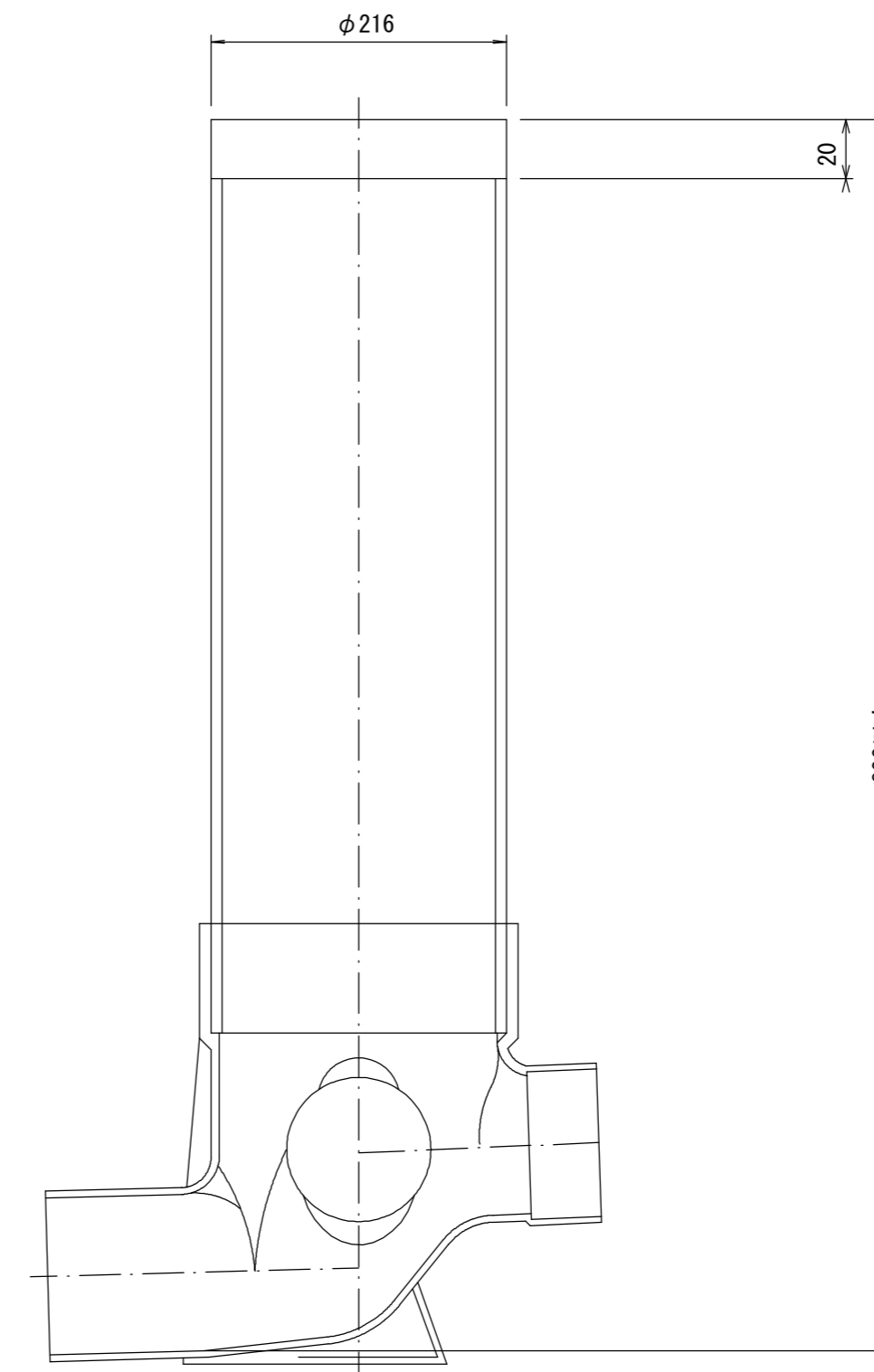
## 平面図

(参考)



市章入り

## 断面図

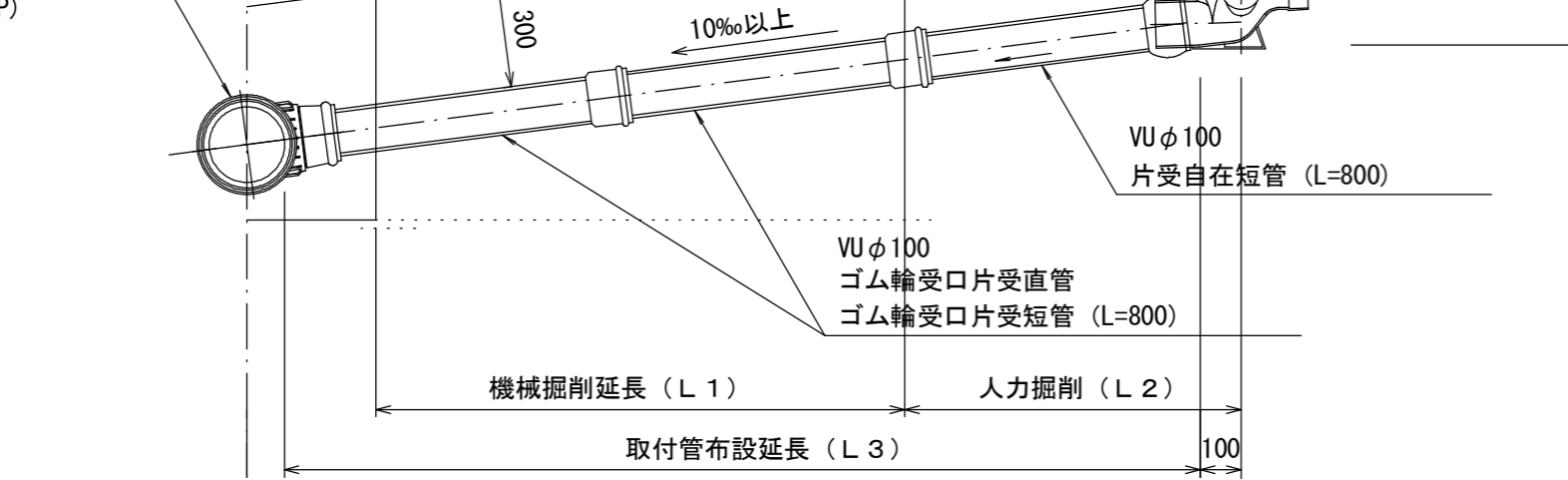


官民境界

埋設表示シート

W=150 2倍

リップ90° 枝付き管 (TR-PRP)



## Bタイプ

官民境界

埋設表示シート

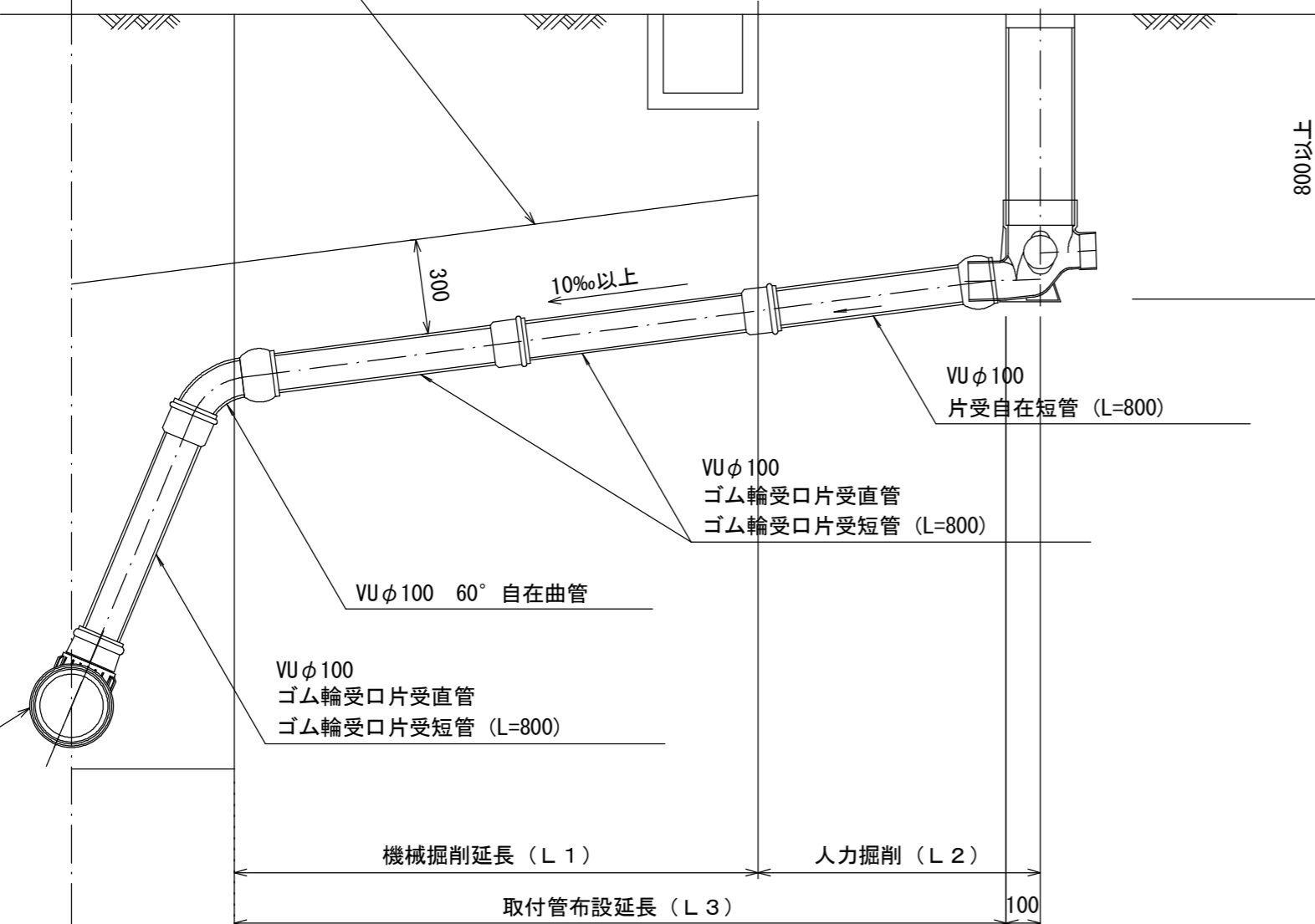
W=150 2倍

平均土被り (H1)

掘削深 (H2)

取付管延長 (L4)

リップ90° 枝付き管 (TR-PRP)



参考

※この図面はA2サイズを原寸とする。

工事名	令和3年度 下工公補第7号 田端上野汚水幹線築造工事		
施工箇所名	津市 安濃町田端上野 地内		
図面名	取付管布設標準図 (リップ本管)		
縮尺	図示	図面番号	17/17
事業所名	津市上下水道事業局下水道工務課		