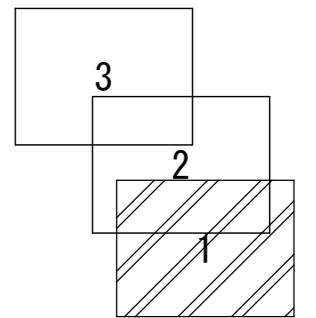
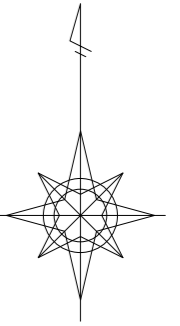
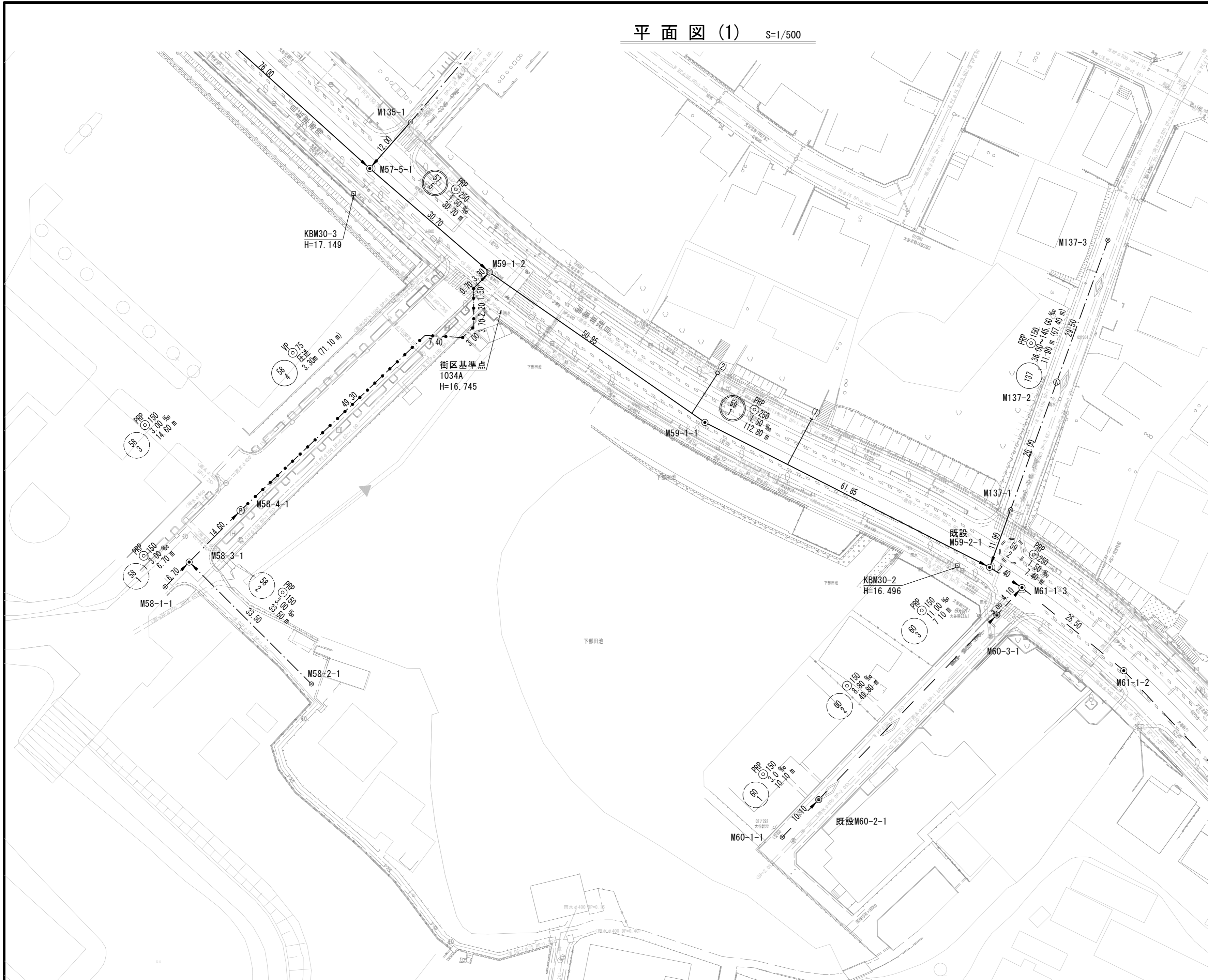


平面図(1) S=1/500

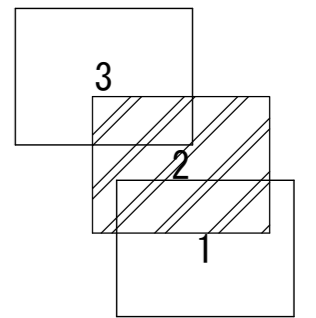
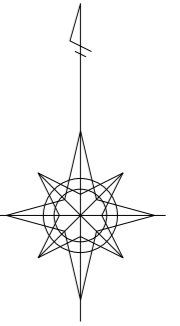
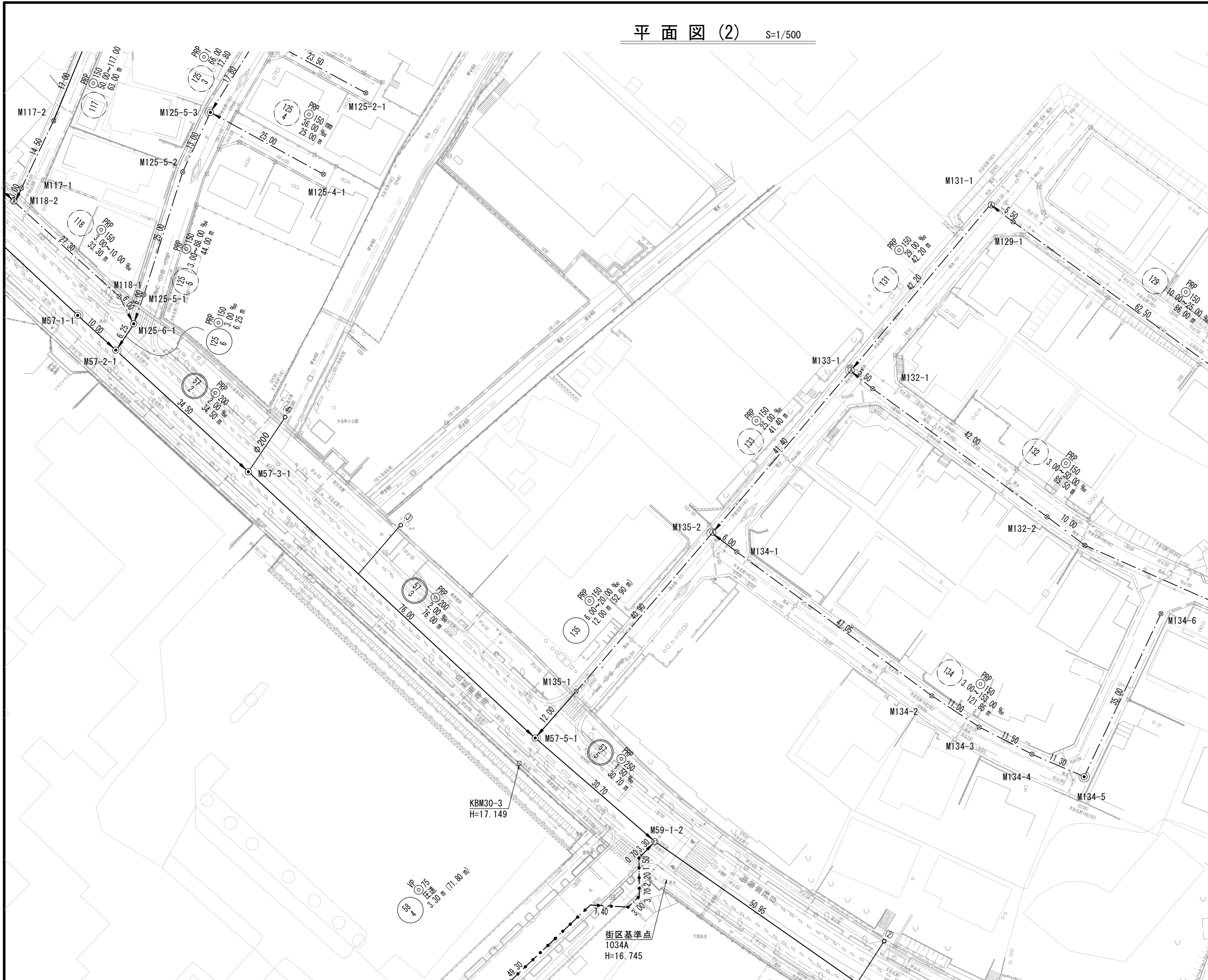


凡 例	
記号	名称
—→	既設管
- - -→	将来管
—→	計画管
⊙	組立1号マンホール
⊕	組立1号レジンマンホール
Ⓐ	組立A1号マンホール
⊗	塩ビ製小口径マンホール
○	内副管
○	公共汚水樹

※この図面はA2サイズを原寸とする。

工 事 名	令和3年度下工補第6号 北部第14-1汚水幹線築造工事		
施工箇所名	津市大谷町及び一身上津部田内地内		
図 面 名	平面図(1)		
縮 尺	1/500	図面番号	1 / 17
事業所名	津市上下水道事業局下水道工務課		

平面図(2) S=1/500



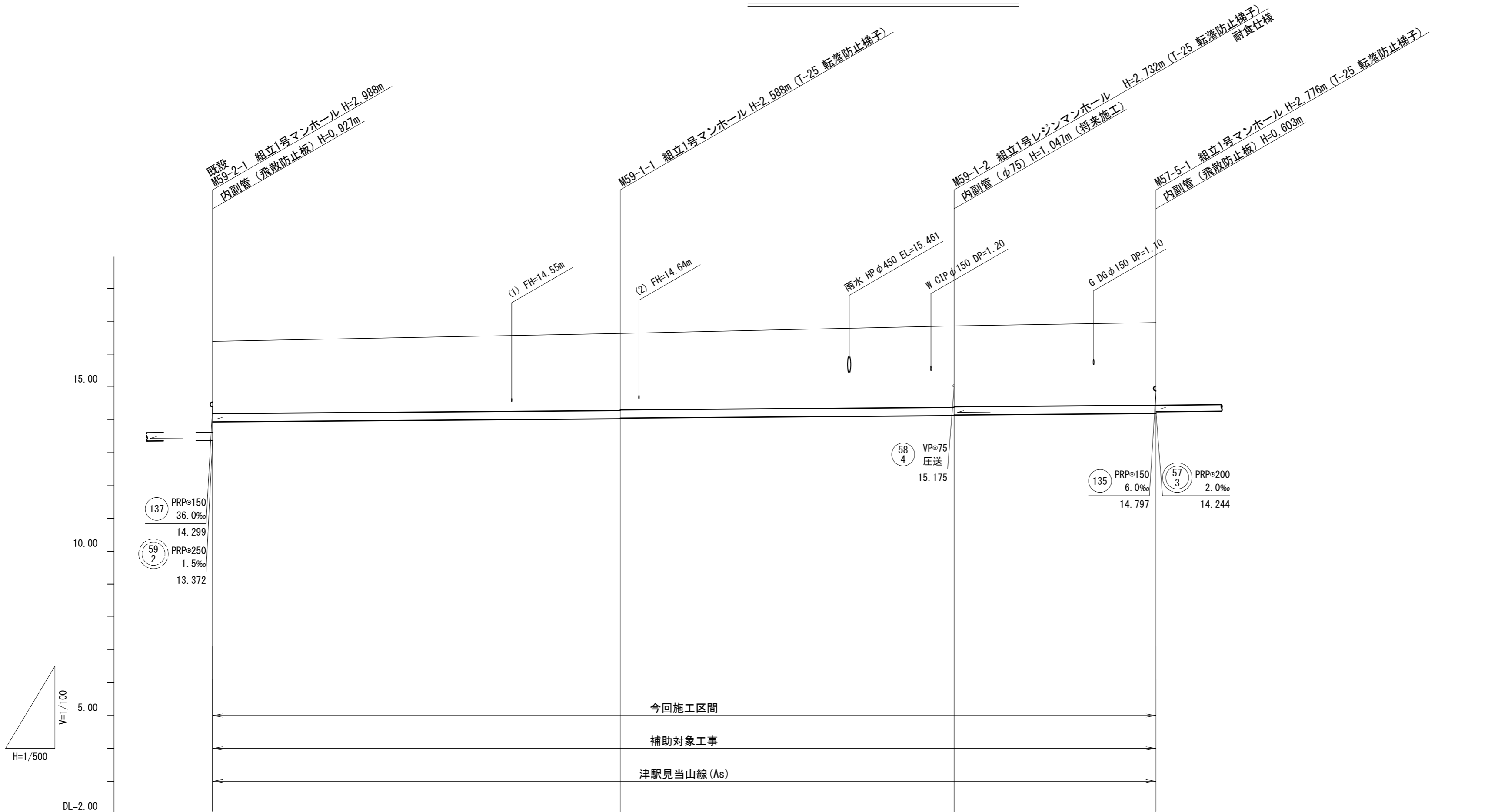
凡 例	
記号	名称
—→	既設管
- - -→	将来管
—→	計画管
⊙	組立1号マンホール
⊕	組立1号レジンマンホール
Ⓐ	組立A1号マンホール
⊗	塩ビ製小口径マンホール
○	内副管
○	公共汚水樹

※この図面はA2サイズを原寸とする。

工事名	令和3年度下工補第6号 北部第14-1汚水幹線築造工事		
施工箇所名	津市大谷町及び一身上津部田地内		
図面名	平面図(2)		
縮尺	1/500	図面番号	2 / 17
事業所名	津市上下水道事業局下水道工務課		

縦断面図(1)

V=1/100
H=1/500



路線番号		59 1		57 5	
管径		PRPφ250		PRPφ250	
勾配		1.5‰		1.5‰	
人孔間距離		61.85m	50.95m	30.70m	
掘削深	2.57	2.74 2.72	2.89 2.87	2.93	
土被り	2.17	2.34 2.32	2.48 2.46	2.52	
管底高	13.939	14.032 14.052	14.128 14.148	14.194	
地盤高	16.36	16.62	16.66	16.97	
追加距離	0.00	61.85	112.80	143.50	
単距離	0.00	61.85	50.95	30.70	
測点	既設 MS9-2-1	MS9-1-1	MS9-1-2	MS7-5-1	

路線番号

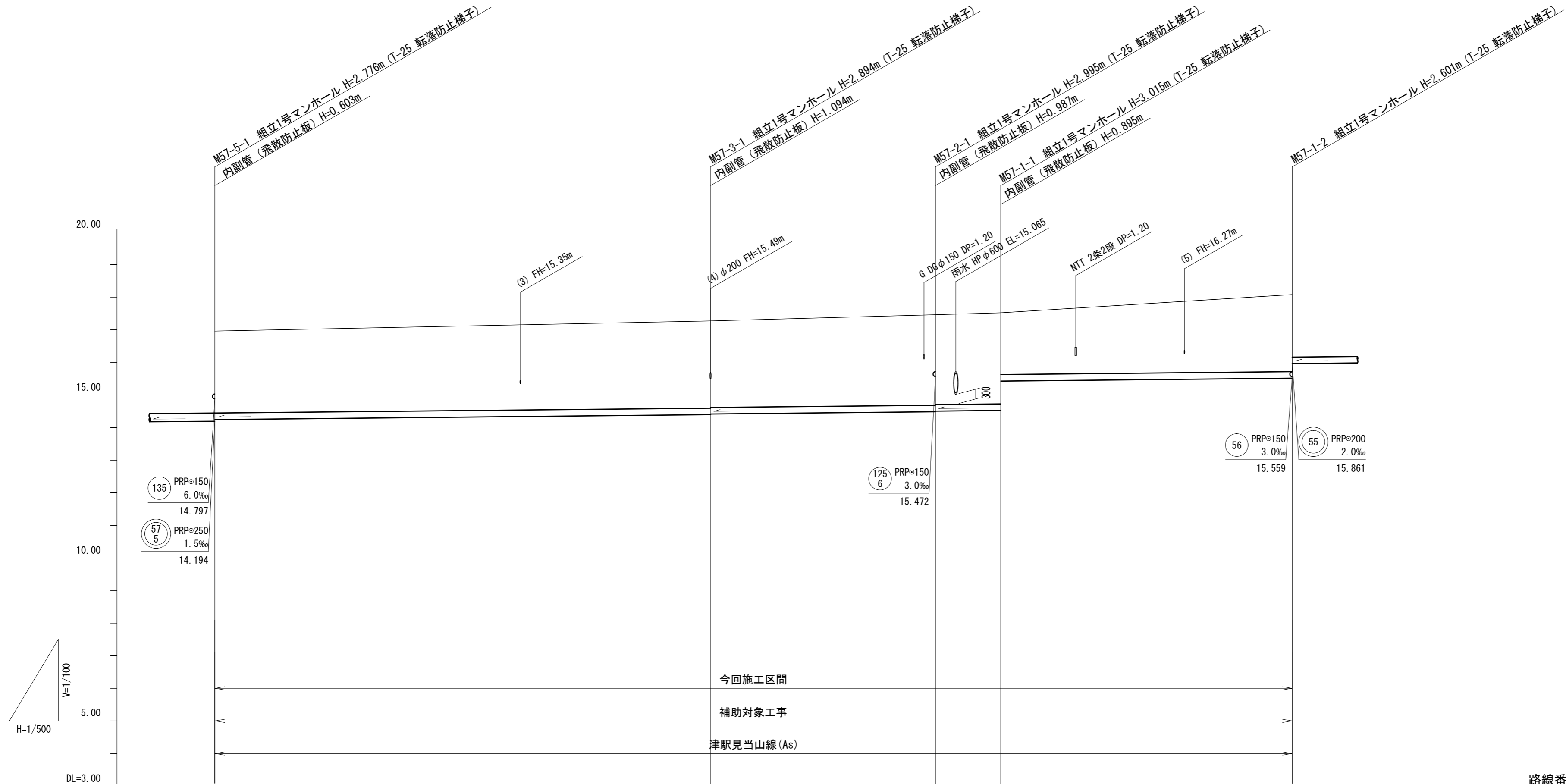
59 1	57 5			
---------	---------	--	--	--

※この図面はA2サイズを原寸とする。

工事名	令和3年度下工補第6号 北部第14-1汚水幹線築造工事		
施工箇所名	津市大谷町及び一身上津部田内地内		
図面名	縦断面図(1)		
縮尺	V=1/100 H=1/500	図面番号	4 17
事業所名	津市上下水道事業局下水道工務課		

縦断面図(2)

V=1/100
H=1/500



路線番号	57 3	57 2	57 1
管径	PRPφ200	PRPφ200	PRPφ200
勾配	2.0‰	2.0‰	2.0‰
人孔間距離	76.00m	34.50m	44.65m
掘削深	2.83	3.00 2.98	3.10 3.08 3.12 2.22
土被り	2.52	2.69 2.67	2.79 2.77 2.81 1.92
管底高	14.244	14.396 14.416	14.485 14.505 14.525 15.420
地盤高	16.97	17.29	17.48 17.54
追加距離	0.00	76.00	110.50 120.50
単距離	0.00	76.00	34.50 10.00
測点	M57-5-1	M57-3-1	M57-2-1 M57-1-1 M57-1-2

路線番号

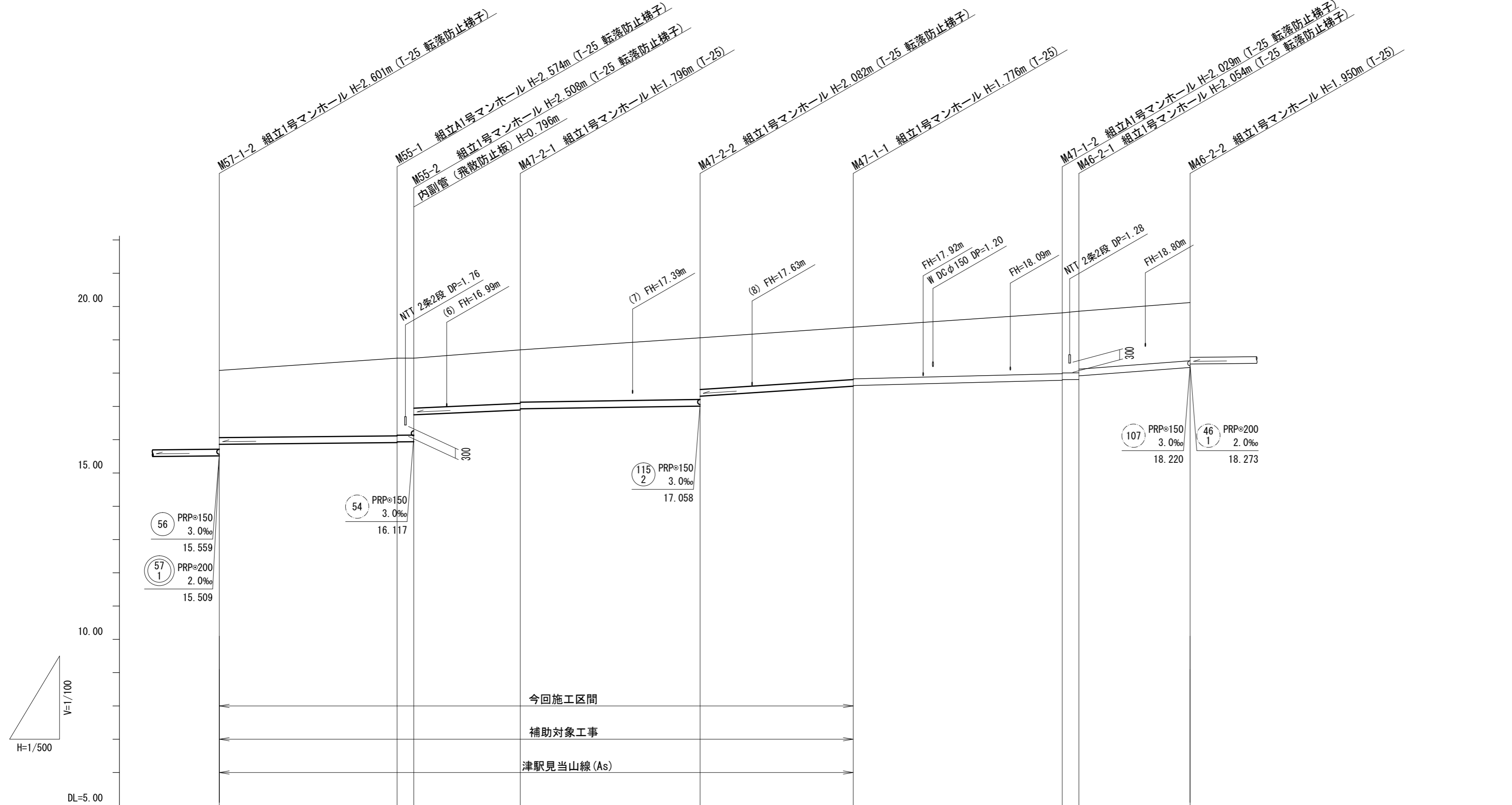
57 3	57 2	57 1		

※この図面はA2サイズを原寸とする。

工事名	令和3年度下工補第6号 北部第14-1汚水幹線築造工事		
施工箇所名	津市大谷町及び一身上津部田地内		
図面名	縦断面図(2)		
縮尺	V=1/100 H=1/500	図面番号	5 17
事業所名	津市上下水道事業局下水道工務課		

縦断面図(3)

V=1/100
H=1/500



路線番号	55		47 2		47 1		46 2	
管径	PRPφ200		PRPφ200		PRPφ200		PRPφ200	
勾配	2.0‰		12.0‰	2.0‰	13.0‰	5.0‰	2.0‰	15.0‰
人孔間距離	27.70m	3.20m	16.30m	27.05m	22.85m	31.40m	2.50m	16.70m
掘削深	2.35	2.68 2.66 2.61 1.82	1.90 1.88	2.19 1.89	1.88 1.86	2.13 2.11 2.16 2.04	2.05	
土被り	2.05	2.37 2.35 2.31 1.51	1.59 1.57	1.88 1.58	1.57 1.55	1.83 1.81 1.85 1.74	1.75	
管底高	15.861	15.916 15.936 15.942 16.738	16.934 16.954	17.008 17.307	17.604 17.624	17.781 17.801 17.806 17.919	18.170	
地盤高	18.11	18.49 18.45	18.73	19.09	19.38	19.81 19.86	20.12	
追加距離	0.00	27.70 30.90	47.20	74.25	97.10	128.50 129.10	145.80	
単距離	0.00	27.70 3.20	16.30	27.05	22.85	31.40 2.50	16.70	
測点	M57-1-2	M55-1 M55-2	MA7-2-1	MA7-2-2	MA7-1-1	MA7-1-2 MA6-2-1	MA6-2-2	

路線番号

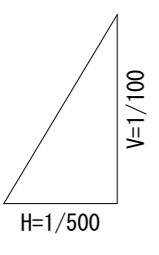
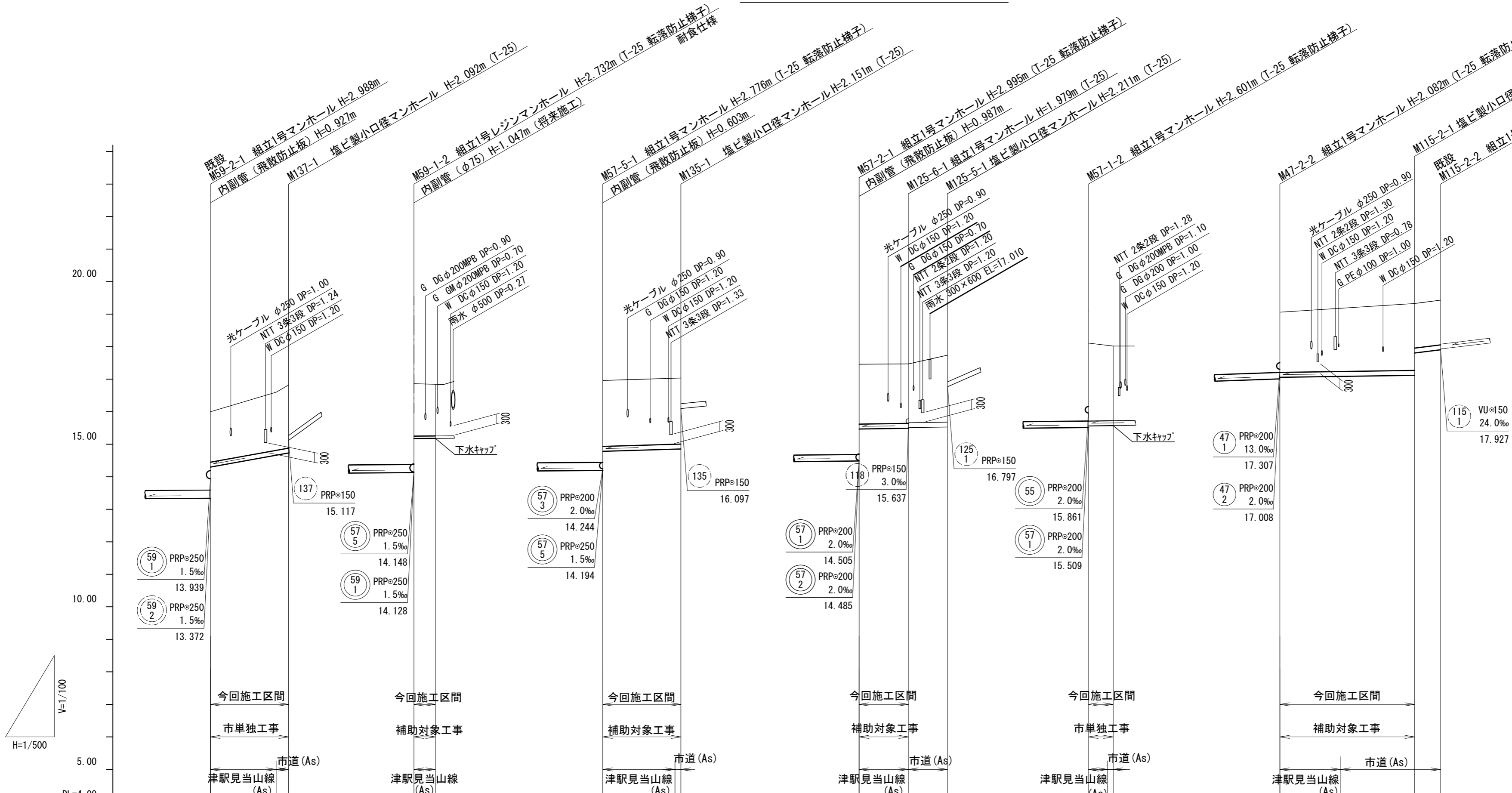
55	47 2	47 1	46 2		
----	---------	---------	---------	--	--

※この図面はA2サイズを原寸とする。

工事名	令和3年度下工補第6号 北部第14-1汚水幹線築造工事		
施工箇所名	津市大谷町及び一身上津部田地内		
図面名	縦断面図(3)		
縮尺	V=1/100 H=1/500	図面番号	6 17
事業所名	津市上下水道事業局下水道工務課		

縦断面図(4)

V=1/100
H=1/500



路線番号	管径	勾配	人孔間距離	掘削深	土被り	管底高	地盤高	追加距離	単距離	測点
137	PRPφ150	36.0‰	11.90m	2.16	1.91	14.299	16.36	0.00	0.00	既設 M59-2-1
				2.20	1.94	(14.663)	(16.00)	11.90	10.10	+10.10m M137-1
58/4	VPφ75	圧送	3.30m	1.79	1.60	15.175	16.86	0.00	0.00	M59-1-2
				1.86	(1.58)	(15.175)	(16.84)	3.30	3.30	+3.30m
135	PRPφ150	6.0‰	12.00m	2.28	2.02	14.797	16.97	0.00	0.00	M57-5-1
				2.25	2.00	(14.863)	(17.00)	12.00	11.10	+11.10m M135-1
				2.08	1.83	15.491	17.47	0.00	0.00	M57-2-1
				2.06	1.81	15.511	17.47	6.25	6.25	M125-6-1
				2.31	2.06	15.529	17.74	12.25	6.00	M125-5-1
				2.65	2.40	15.559	18.11	0.00	0.00	M57-1-2
				2.14	1.88	(15.588)	(18.05)	3.80	2.95	+2.95m M125-5-1
				2.14	1.88	(17.086)	(19.10)	0.00	0.00	M125-5-1
				2.60	2.05	17.120	19.33	0.00	0.00	M125-5-1
				1.63	1.37	17.832	19.43	20.70	11.35	M115-2-1
					1.37	17.907	19.43	3.00m	3.00	M115-2-2

路線番号

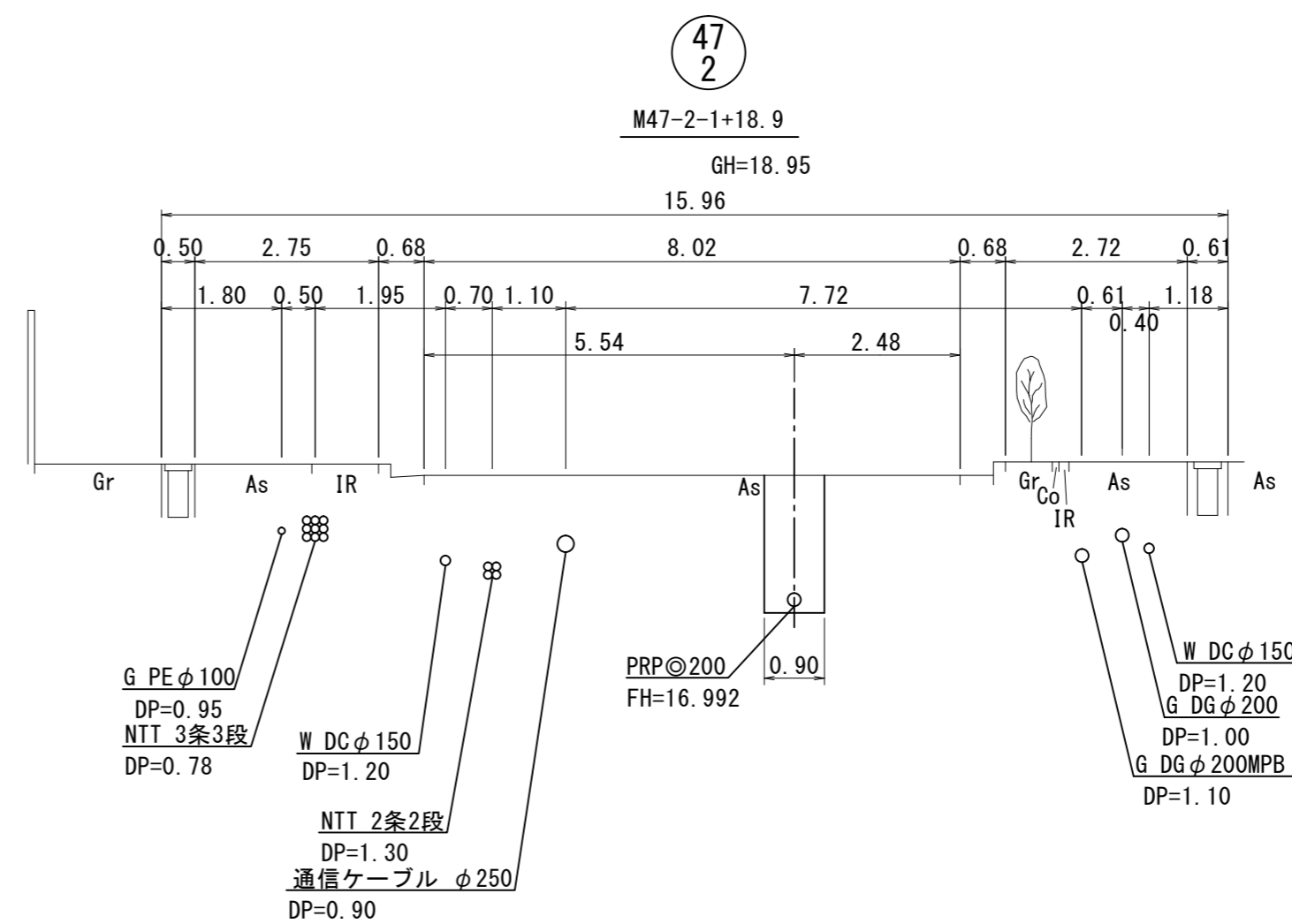
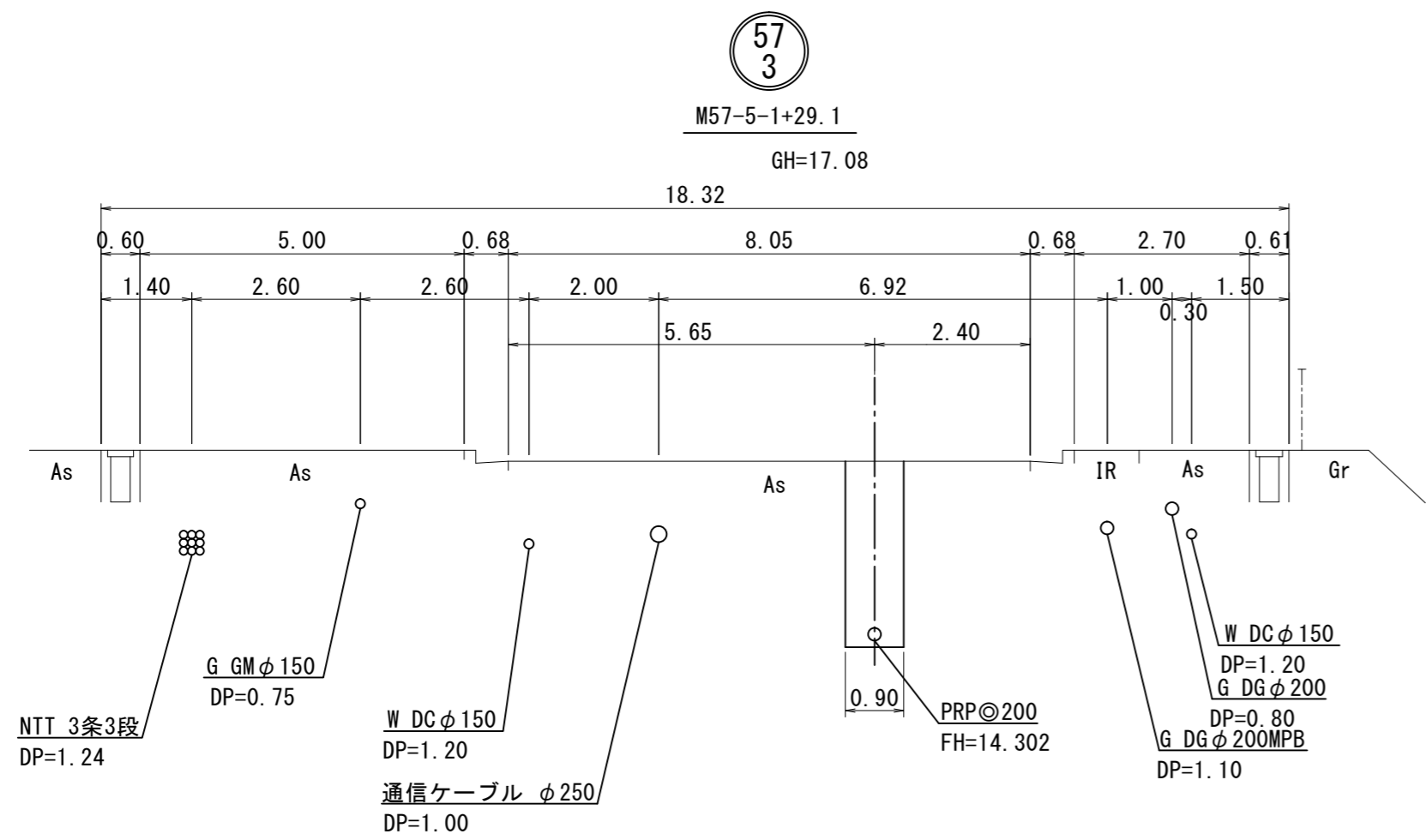
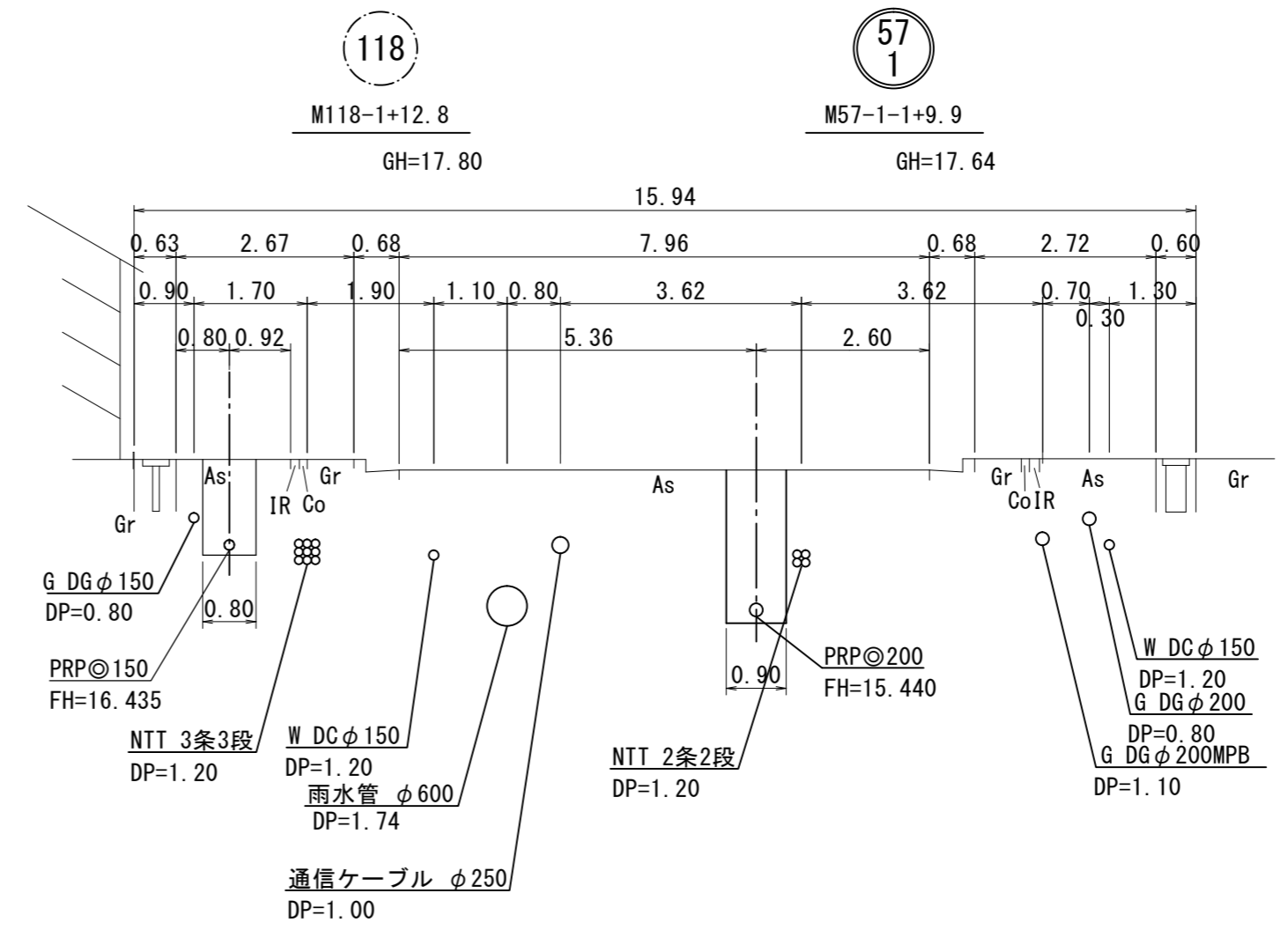
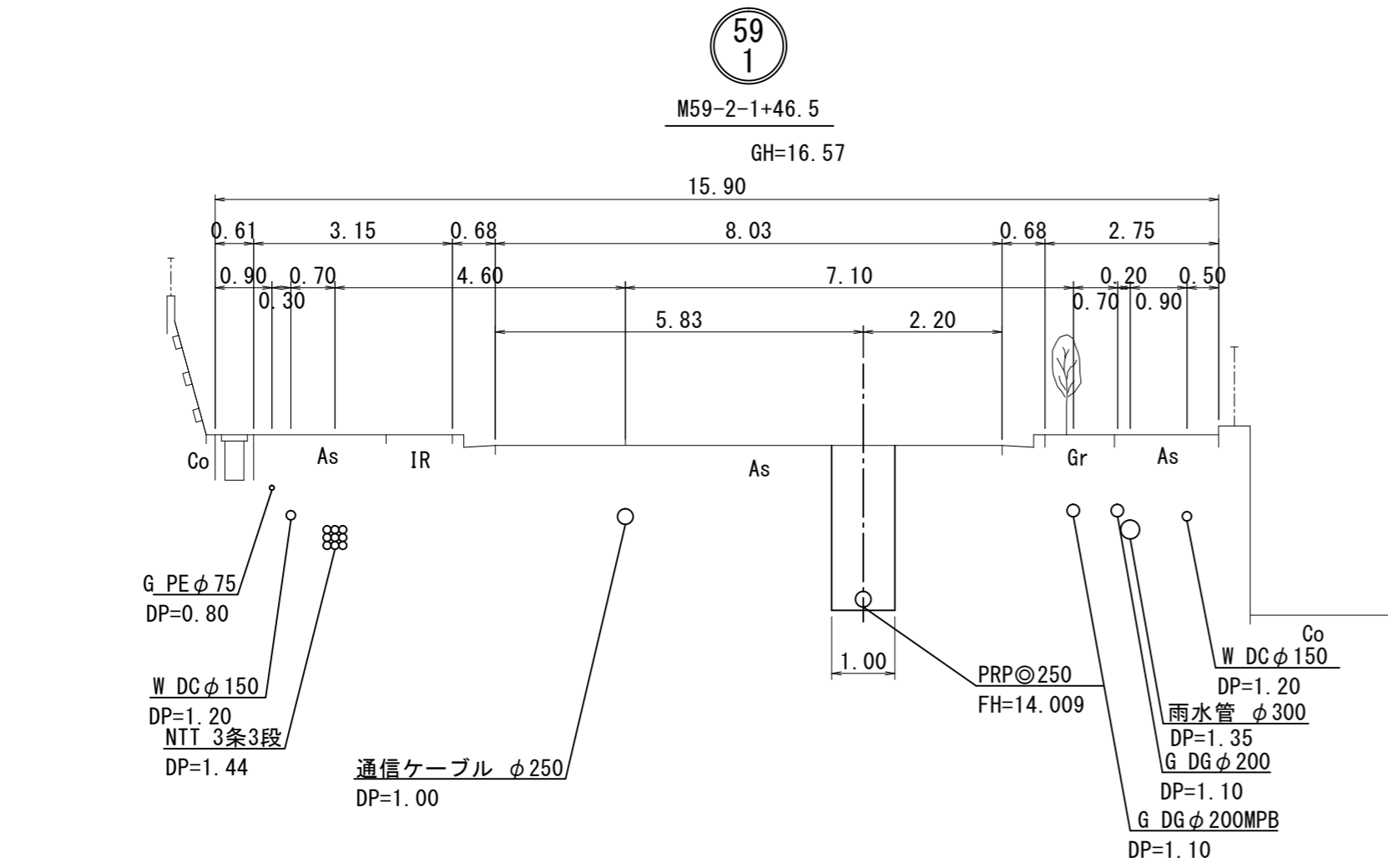
137	58/4	135	125/6	125/5	56
115/2					

※この図面はA2サイズを原寸とする。

工事名	令和3年度下工補第6号 北部第14-1汚水幹線築造工事	
施工箇所名	津市大谷町及び一身上津部田内	
図面名	縦断面図(4)	
縮尺	V=1/100 H=1/500	図面番号 7/17
事業所名	津市上下水道事業局下水道工務課	

横断面図

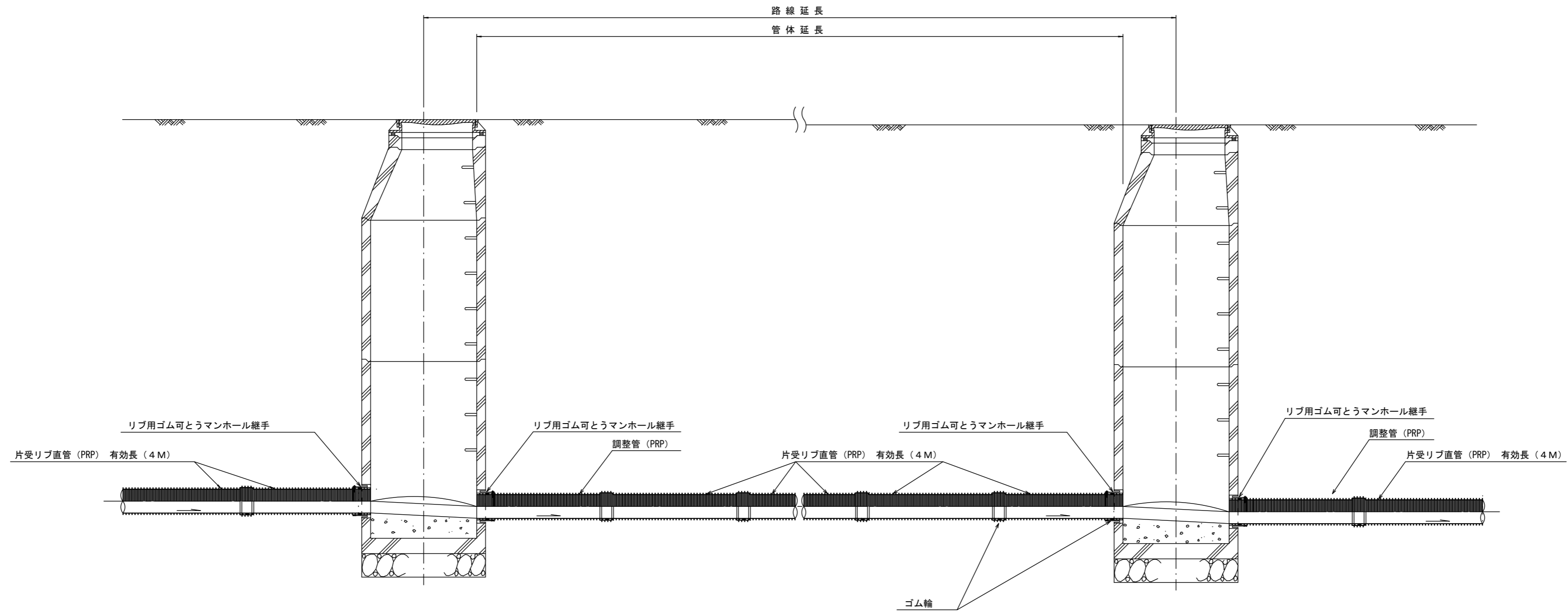
S=1/100



※この図面はA2サイズを原寸とする。

工 事 名	令和3年度下工公補第6号 北部第14-1汚水幹線築造工事		
施工箇所名	津市大谷町及び一身上津部田地内		
図 面 名	横 断 面 図		
縮 尺	1/100	図面番号	8 / 17
事 業 所 名	津市上下水道事業局下水道工務課		

本管布設詳細図 S=1/30



注) 調整管が1.0m未満の場合は、1.0mで切断をし片受直管で長さを調整する。

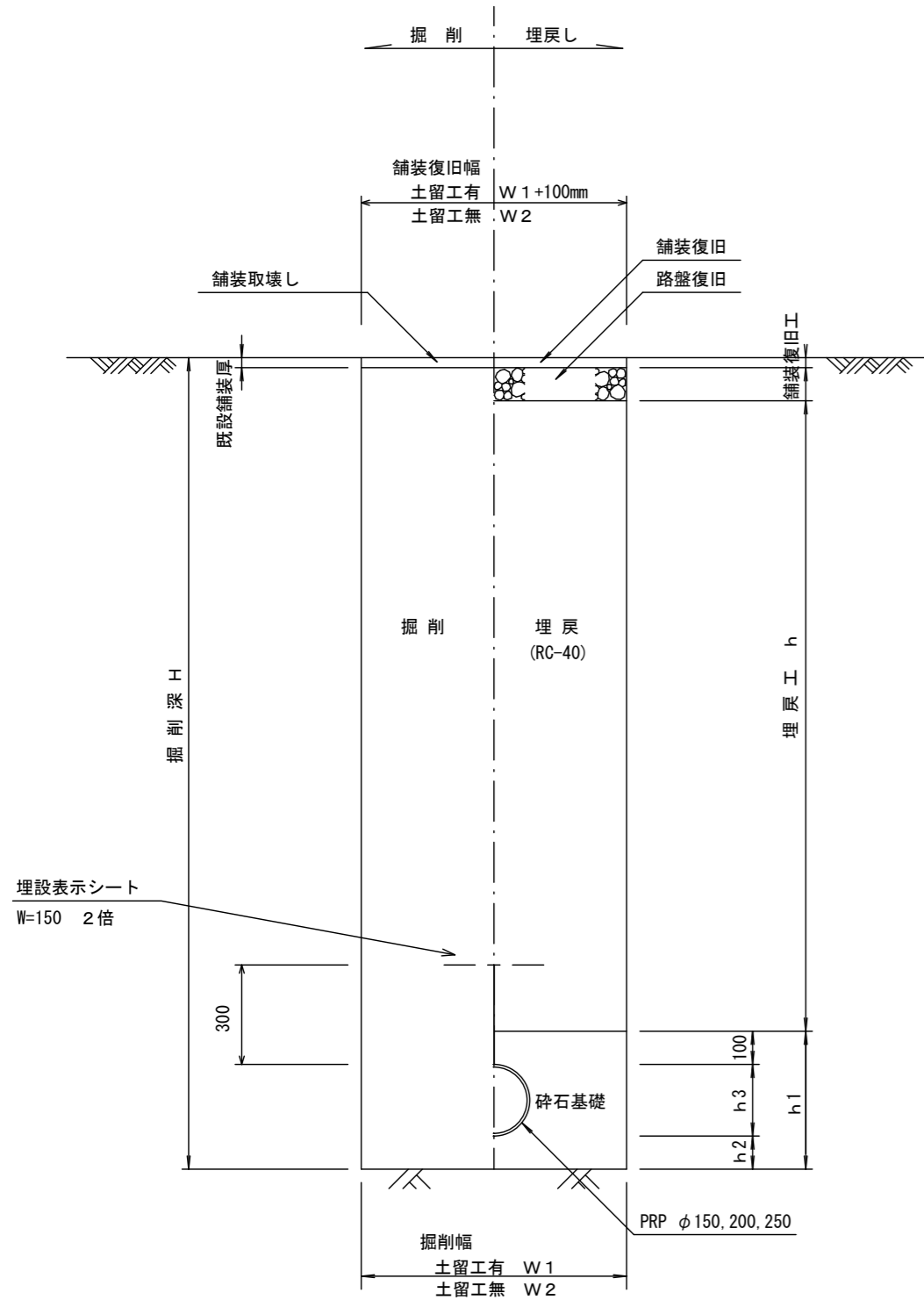
参考

※この図面はA2サイズを原寸とする。

工事名	令和3年度下工公補第6号 北部第14-1汚水幹線築造工事		
施工箇所名	津市大谷町及び一身上津部田内		
図面名	本管布設詳細図		
縮尺	1/30	図面番号	9 / 17
事業所名	津市上下水道事業局下水道工務課		

土工定規図 S=1/20

(リップ本管) 参考

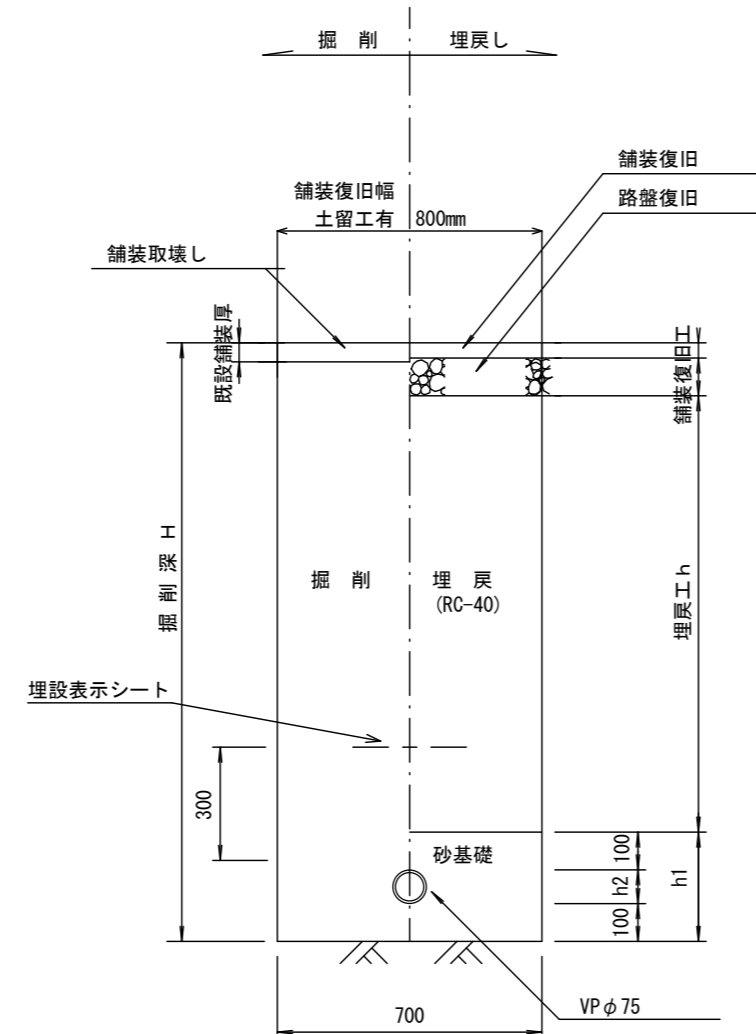


寸法表

管径	寸法	土留工有り W1	土留工無し W2	h1	普通地盤 h2	h3
PRPφ150		900	800	356	100	156
PRPφ200		900	800	406	100	206
PRPφ250		1000	900	506	150	256

土工定規図 S=1/20

(圧送管) 参考

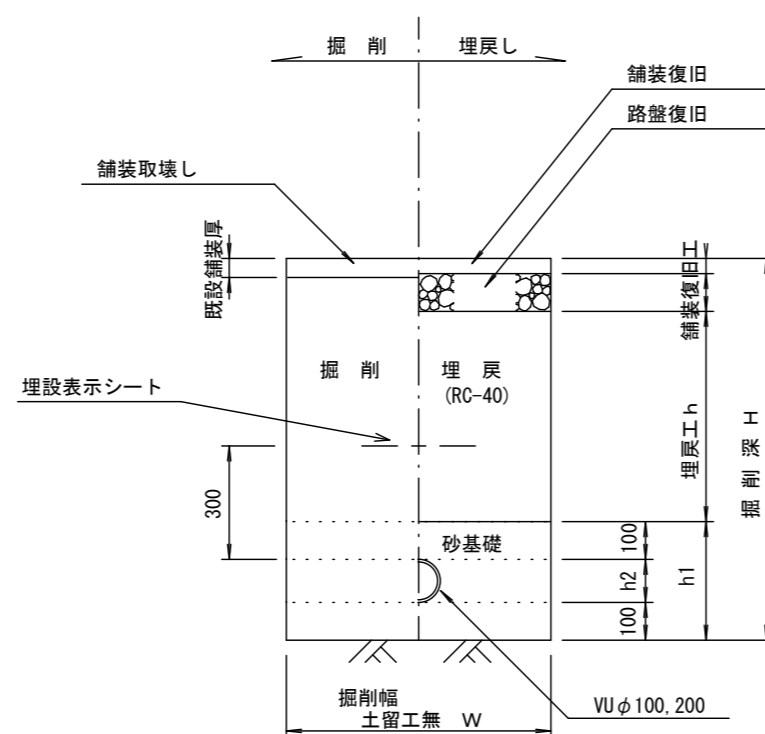


寸法表

管径	寸法	h1	h2
VPφ75		289	89

取付管土工定規図 S=1/20

参考

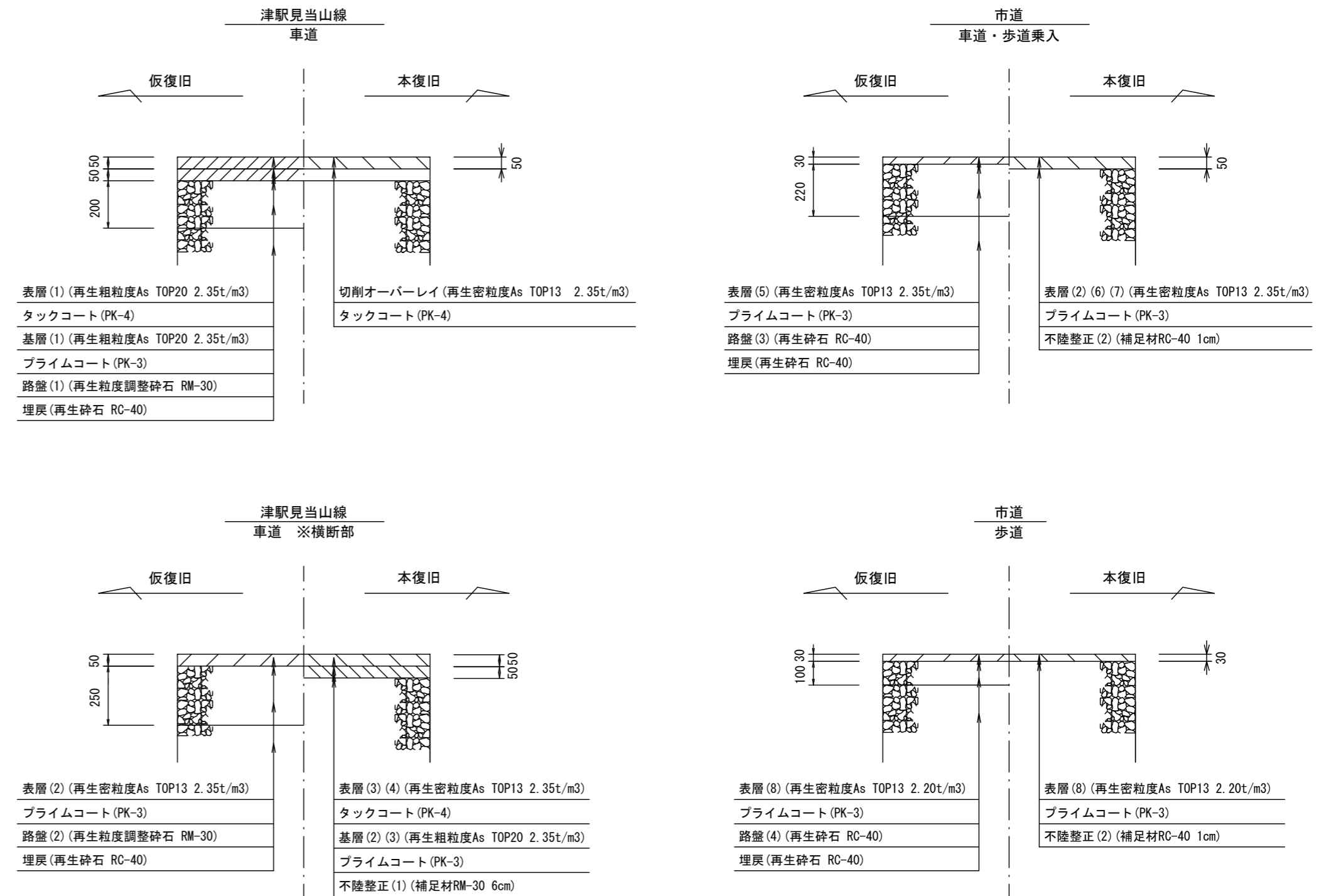


寸法表

管径	寸法	w	h1	h2
VUφ100		700	314	114
VUφ200		800	416	216

舗装復旧工 S=1/20

参考



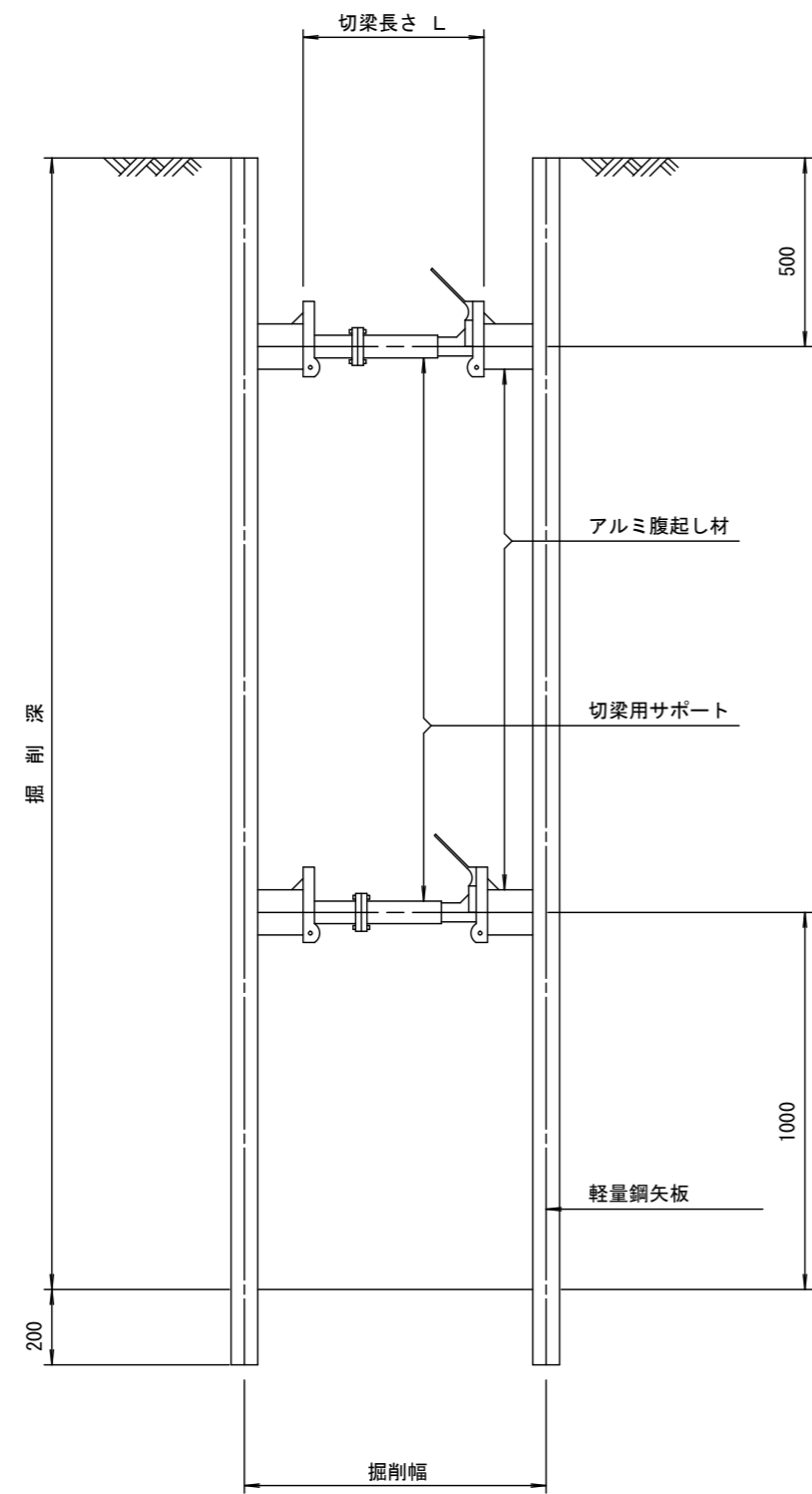
※この図面はA2サイズを原寸とする。

工事名	令和3年度下工公補第6号 北部第14-1汚水幹線築造工事		
施工箇所名	津市大谷町及び一身上津部田地内		
図面名	土工定規図(リップ本管) 土工定規図(圧送管) 取付管土工定規図 舗装復旧工		
縮尺	図示	図面番号	10 / 17
事業所名	津市上下水道事業局下水道工務課		

土留工標準図 (参考)

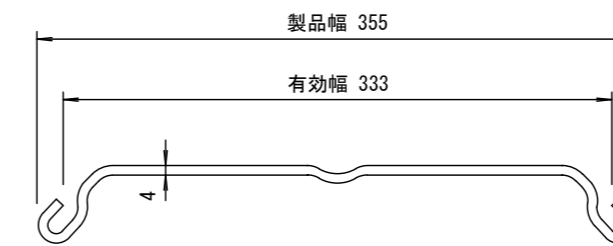
(軽量金属支保材使用の場合)

断面図 S=1/20



軽量鋼矢板標準図

S=1/5

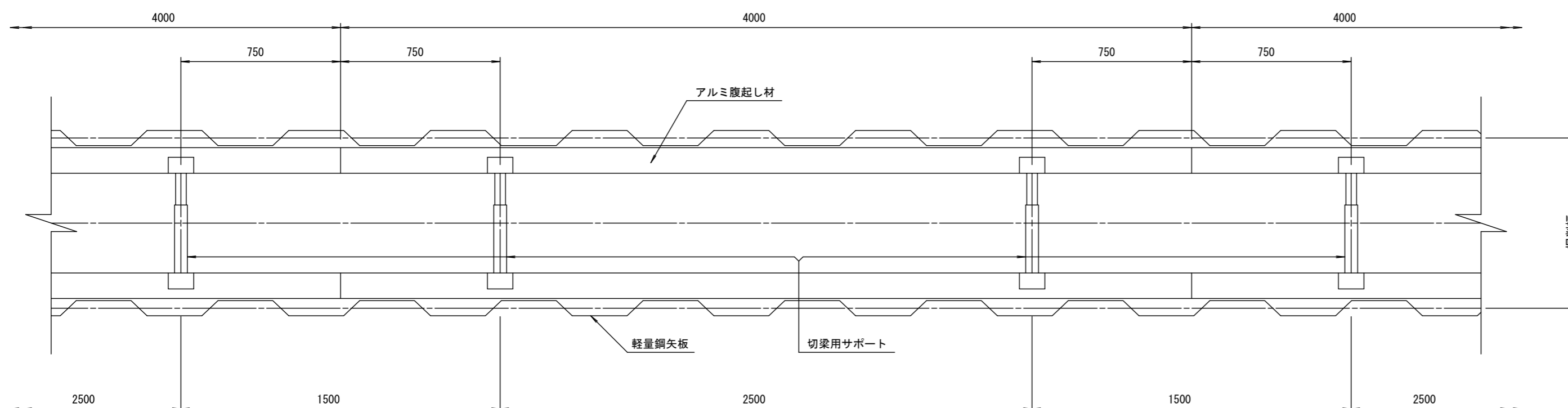


支保工段数表

掘削深 (m)	矢板長 (m)	支保工段数 (段)
$1.5 < H \leq 1.8$	2.0	1
$1.8 < H \leq 2.0$	2.5	1
$2.0 < H \leq 2.3$	2.5	2
$2.3 < H \leq 2.8$	3.0	2
$2.8 < H \leq 3.3$	3.5	2
$3.3 < H \leq 3.5$	4.0	2
$3.5 < H \leq 3.8$	4.0	3

※ マンホール部掘削時には、掘削深に応じた軽量鋼矢板を使用すること。

平面図 S=1/20

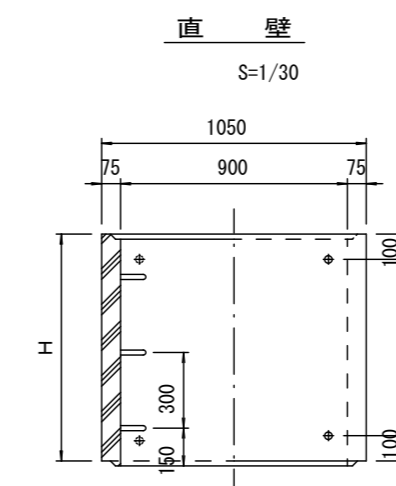
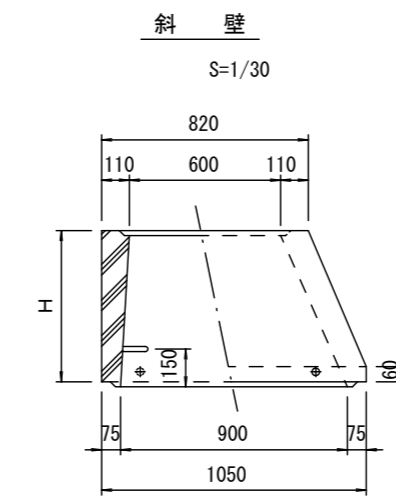
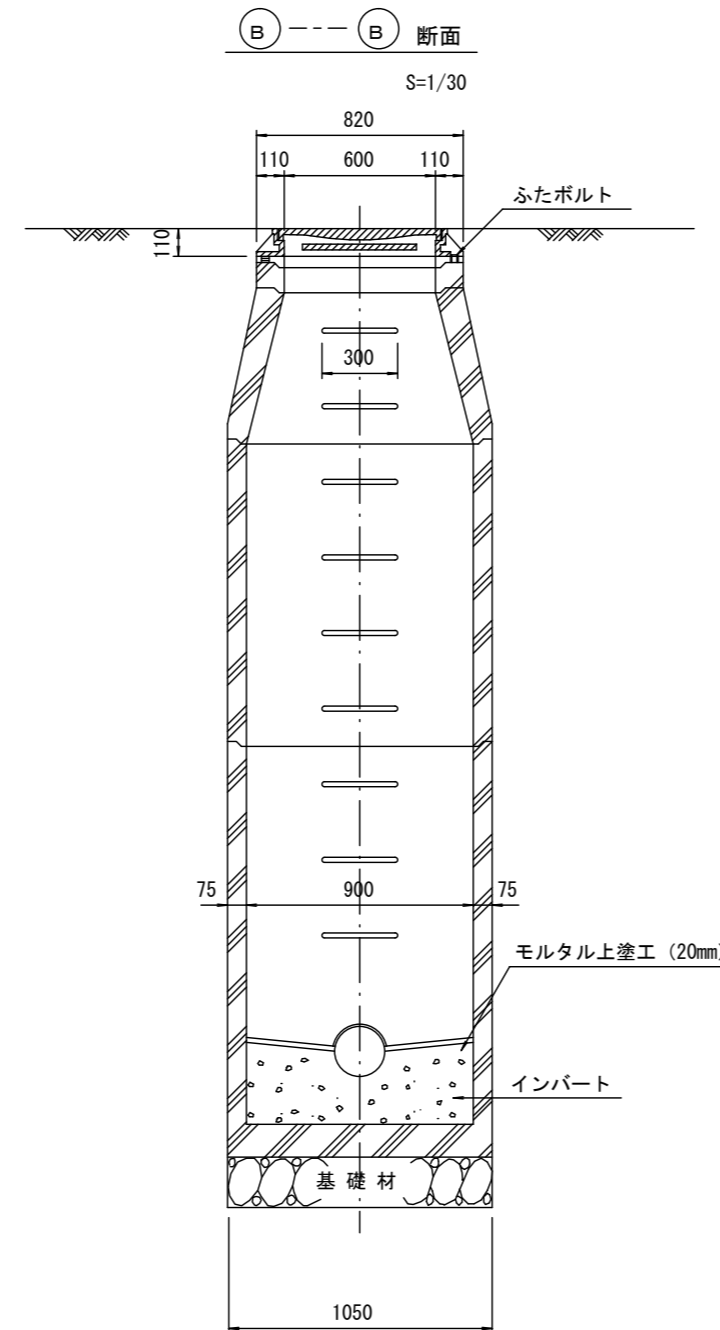
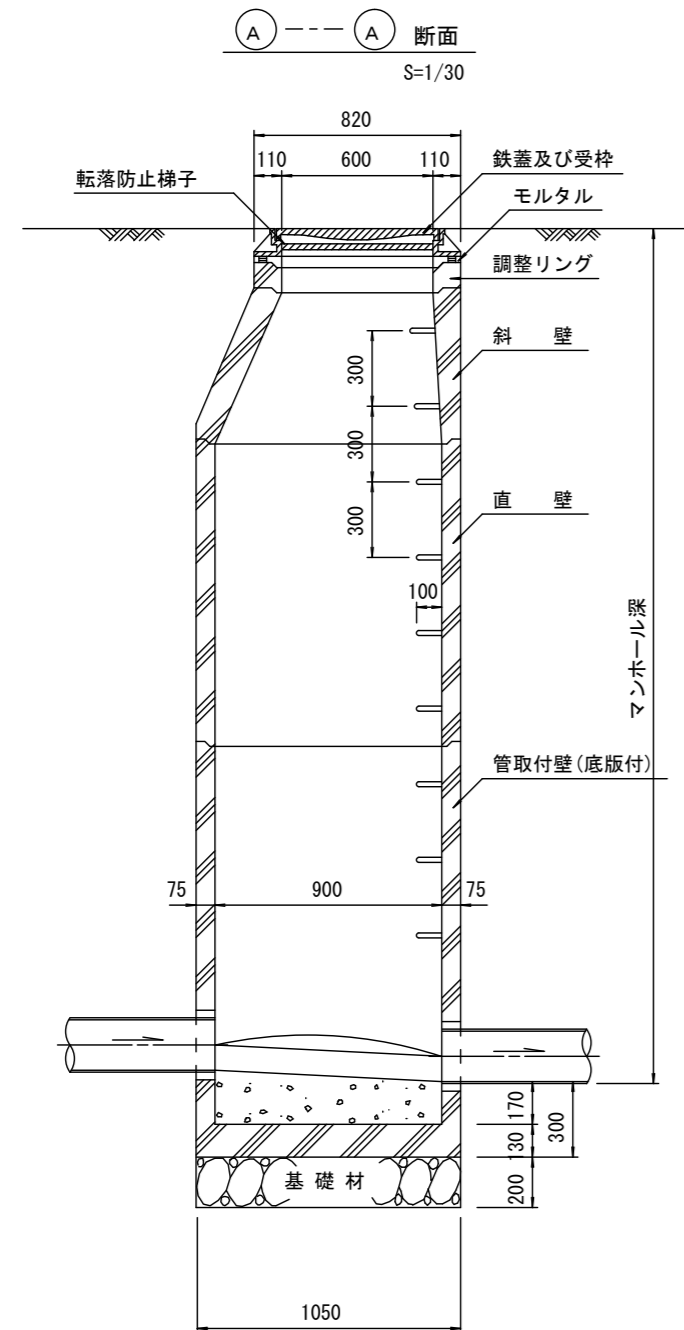
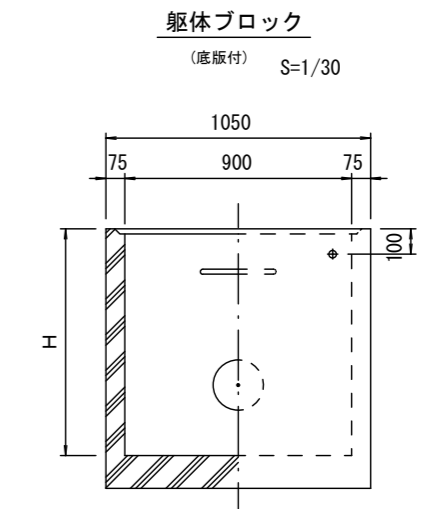
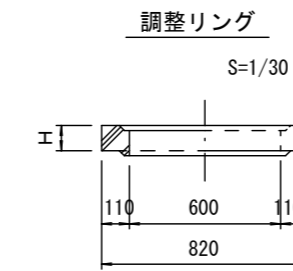
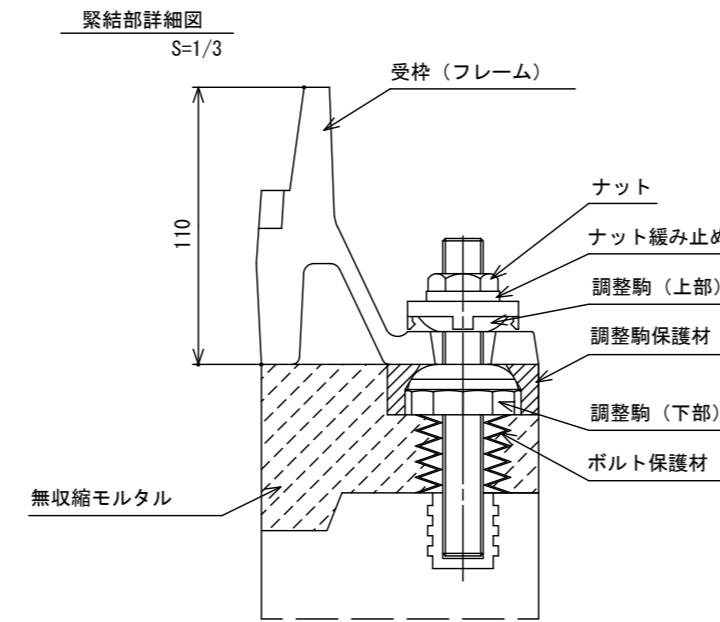
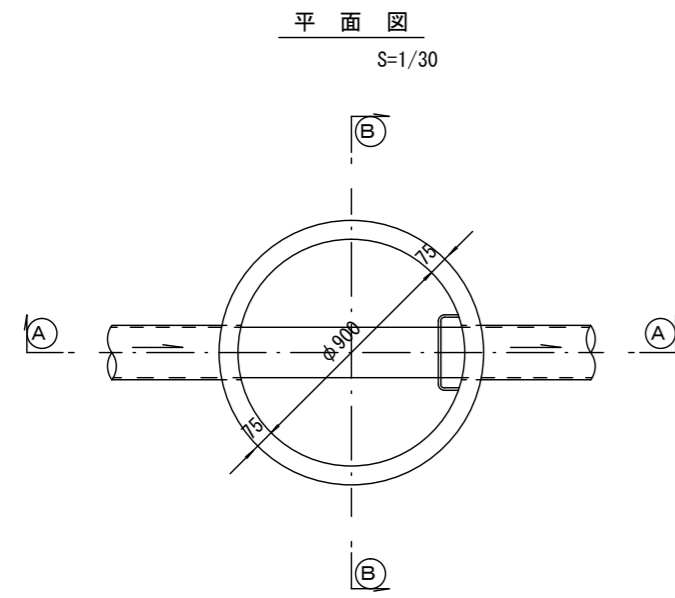


参考

※この図面はA2サイズを原寸とする。

工事名	令和3年度下工公補第6号 北部第14-1汚水幹線築造工事		
施工箇所名	津市大谷町及び一身上津部田内		
図面名	土留工標準図 (軽量金属支保材使用の場合)		
縮尺	図示	図面番号	11 / 17
事業所名	津市上下水道事業局下水道工務課		

組立1号マンホール構造図



寸法表

種類	H (mm)					
	50	100	150	1200	1500	1800
調整リング						
斜壁	300	450	600			
直壁	300	600	900	1200	1500	1800
管取付壁	600	900	1200	1500	1800	

※鉄蓋の仕様については、津市認定マンホール蓋（市章入り）とする。

※ マンホール深2m以上の場合に、転落防止梯子を設置すること。

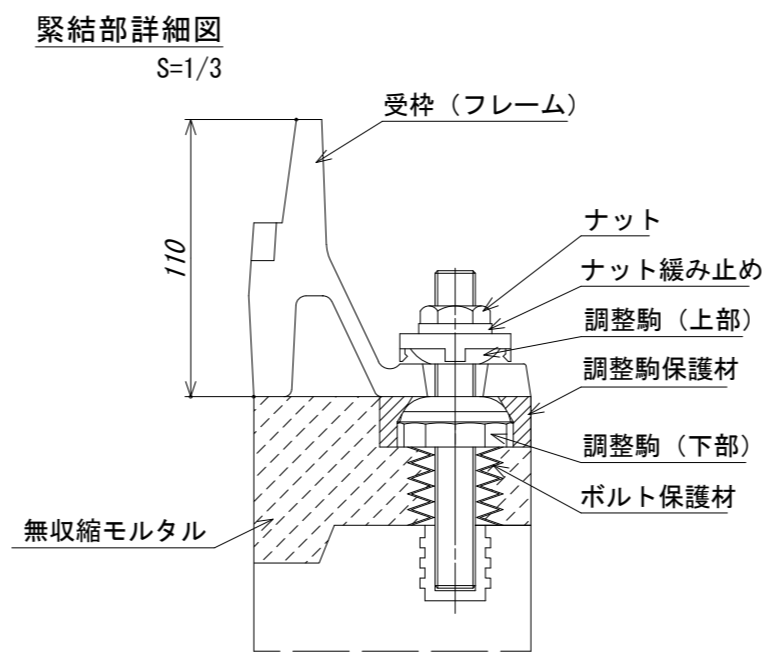
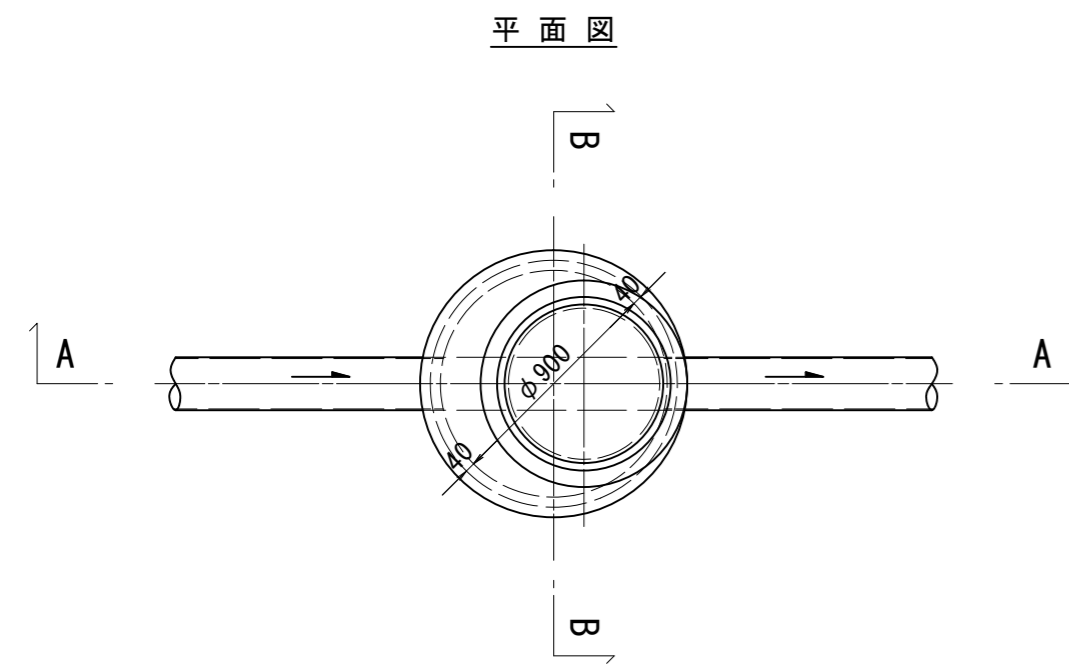
参考

※この図面はA2サイズを原寸とする。

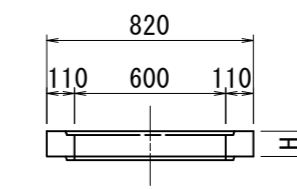
工事名	令和3年度下工公補第6号 北部第14-1汚水幹線築造工事		
施工箇所名	津市大谷町及び一身上津部田内		
図面名	組立1号マンホール構造図		
縮尺	図示	図面番号	12 / 17
事業所名	津市上下水道事業局下水道工務課		

組立1号マンホール(レジン製)構造図

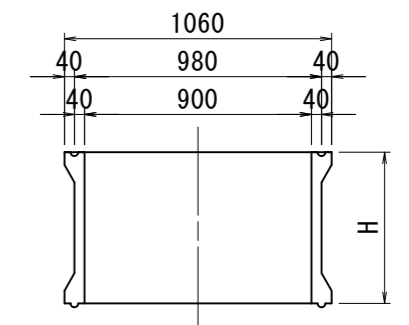
S=1:30



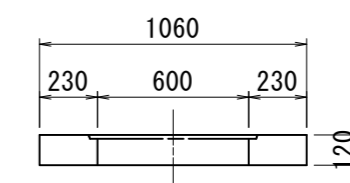
調整リング



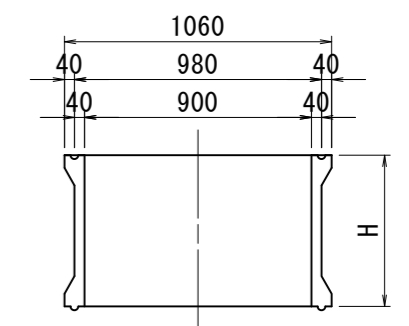
直壁



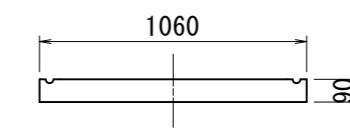
頂版



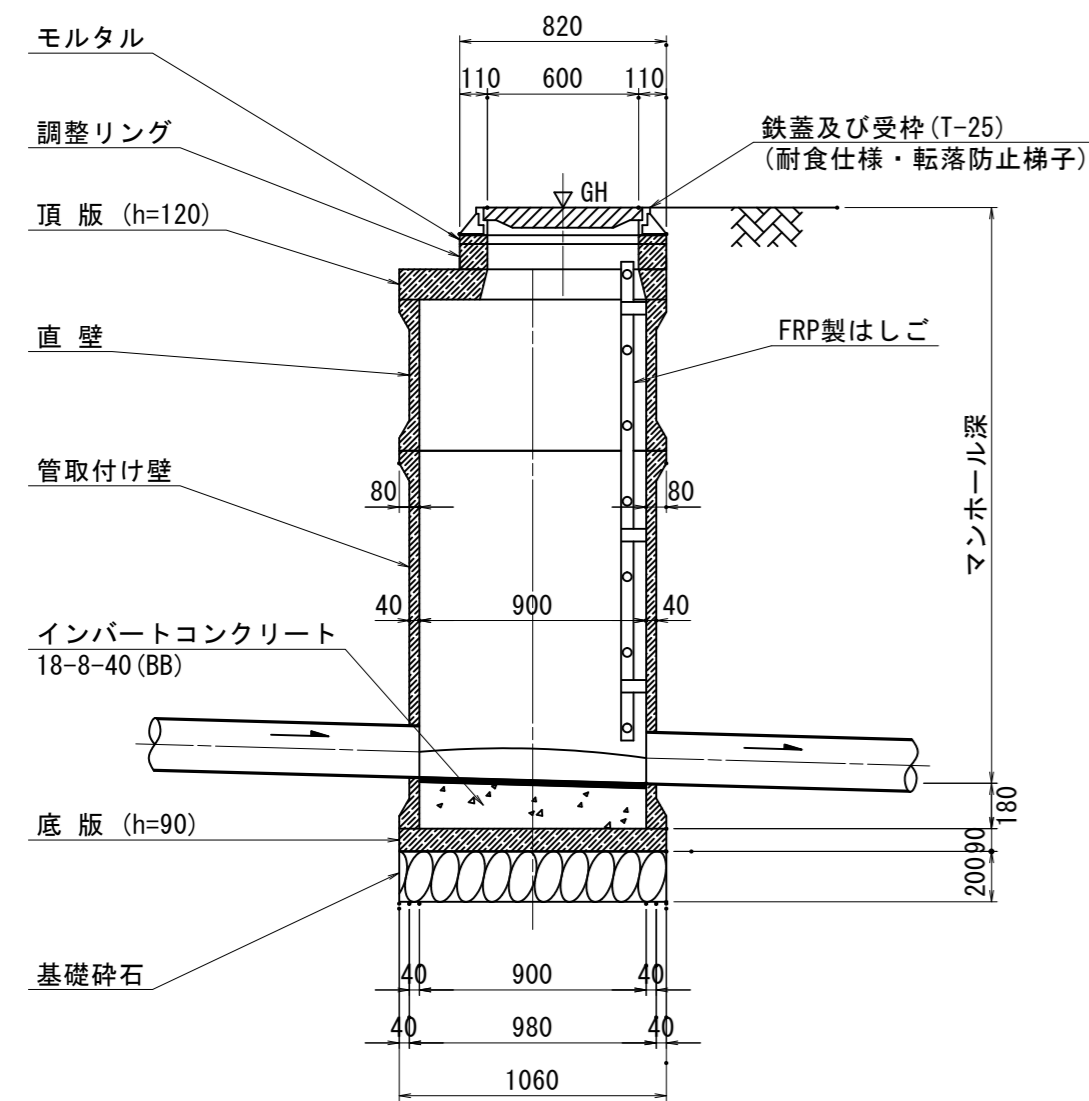
管取付け壁



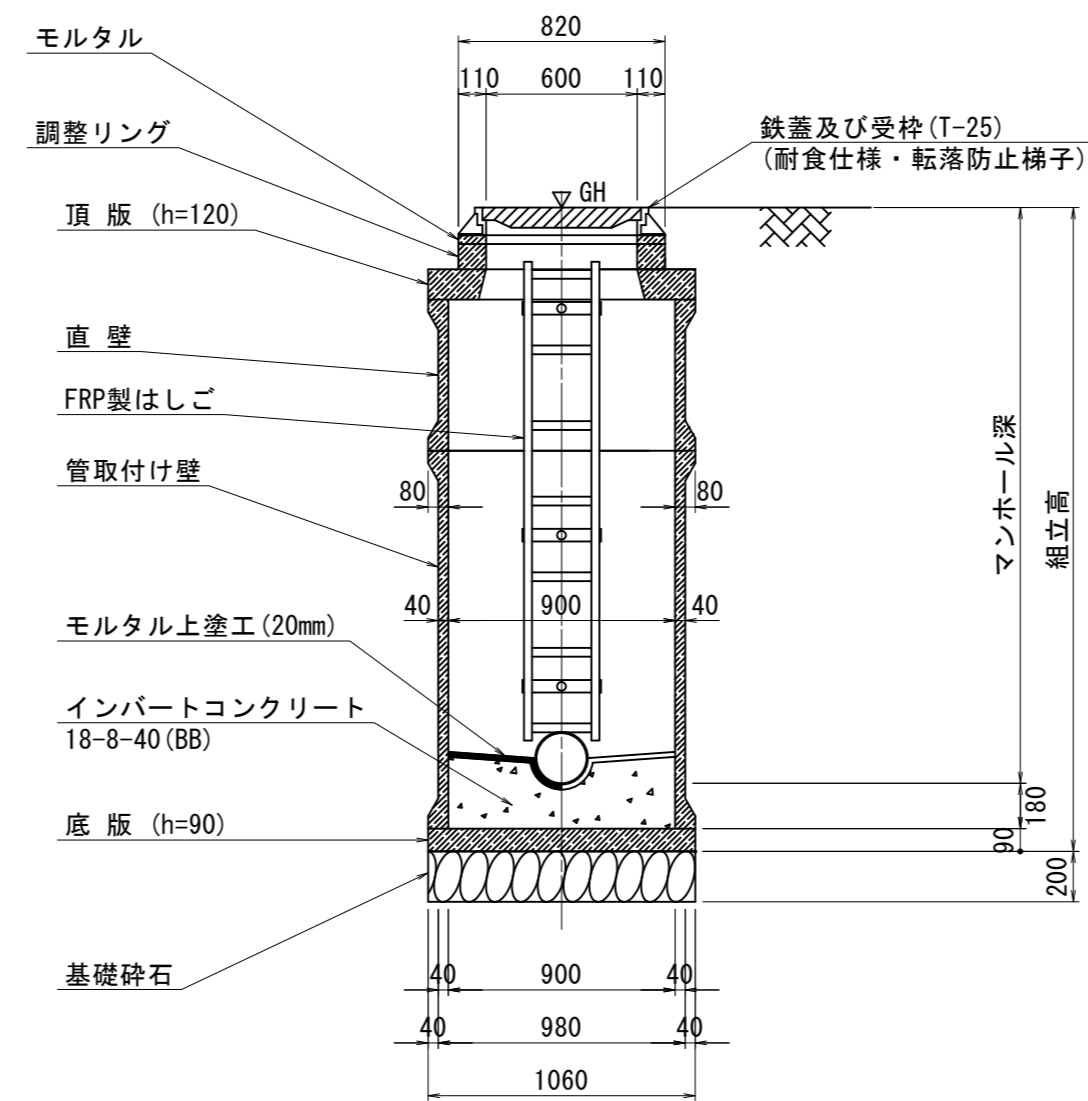
底版



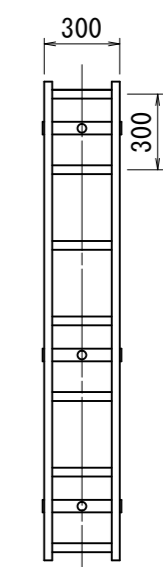
A-A断面



B-B断面



FRP製はしご



※はしご長さは、地上より一段目のステップ及び最終ステップからインバート平坦部までの距離を300mm以下とした300mmピッチの最小長さとする。

寸法表

種類	H (mm)				
	50	100	150	200	250
調整リング					
頂版	120				
直壁	300	600	900	1200	1500
管取付壁	600	900	1200	1500	
底版	90				

※鉄蓋の仕様については、津市認定マンホール蓋(市章入り)とする。

参考

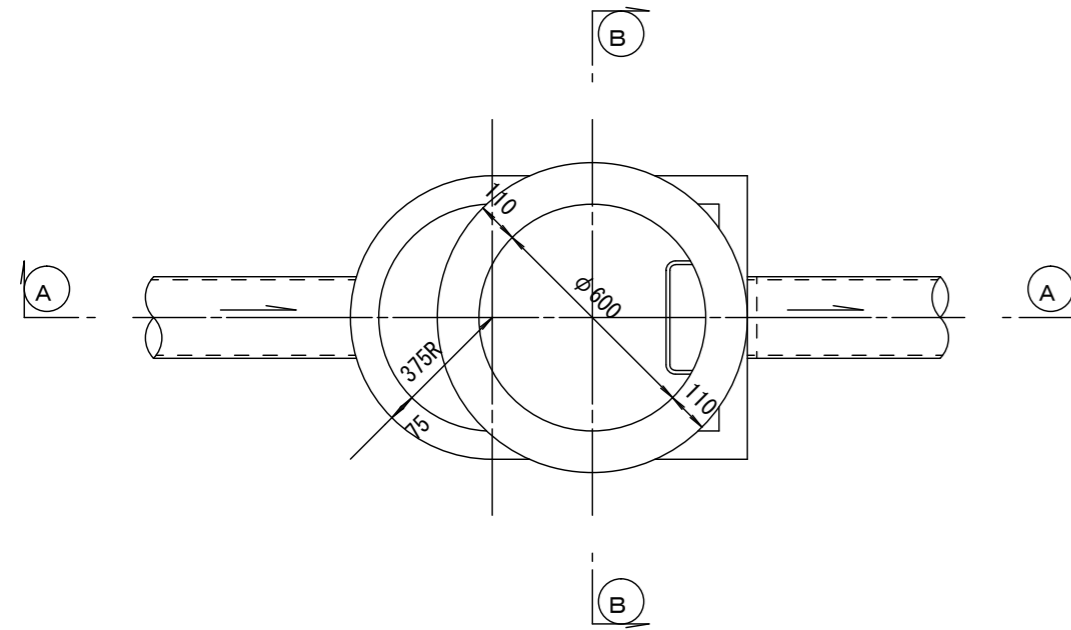
※この図面はA2サイズを原寸とする。

工事名	令和3年度下工公補第6号 北部第14-1汚水幹線築造工事		
施工箇所名	津市大谷町及び一身上津部田内地内		
図面名	組立1号マンホール(レジン製)構造図		
縮尺	図示	図面番号	13 / 17
事業所名	津市上下水道事業局下水道工務課		

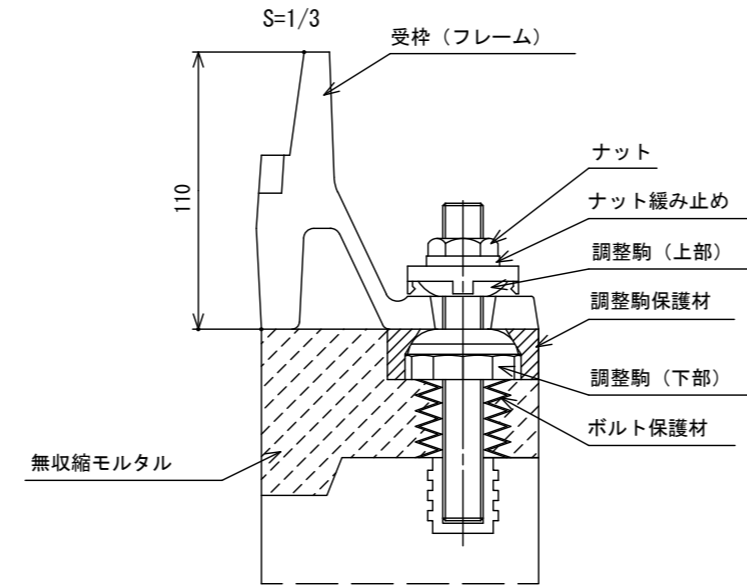
組立 A 1 号マンホール構造図

平面図

S=1/20

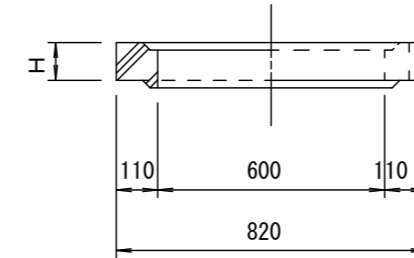


緊結部詳細図



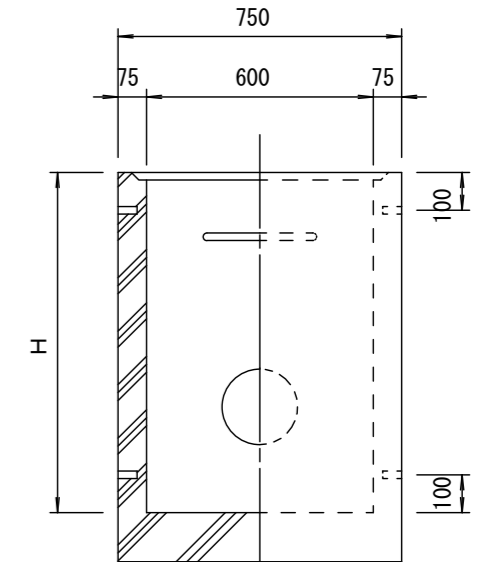
調整リング

S=1/20



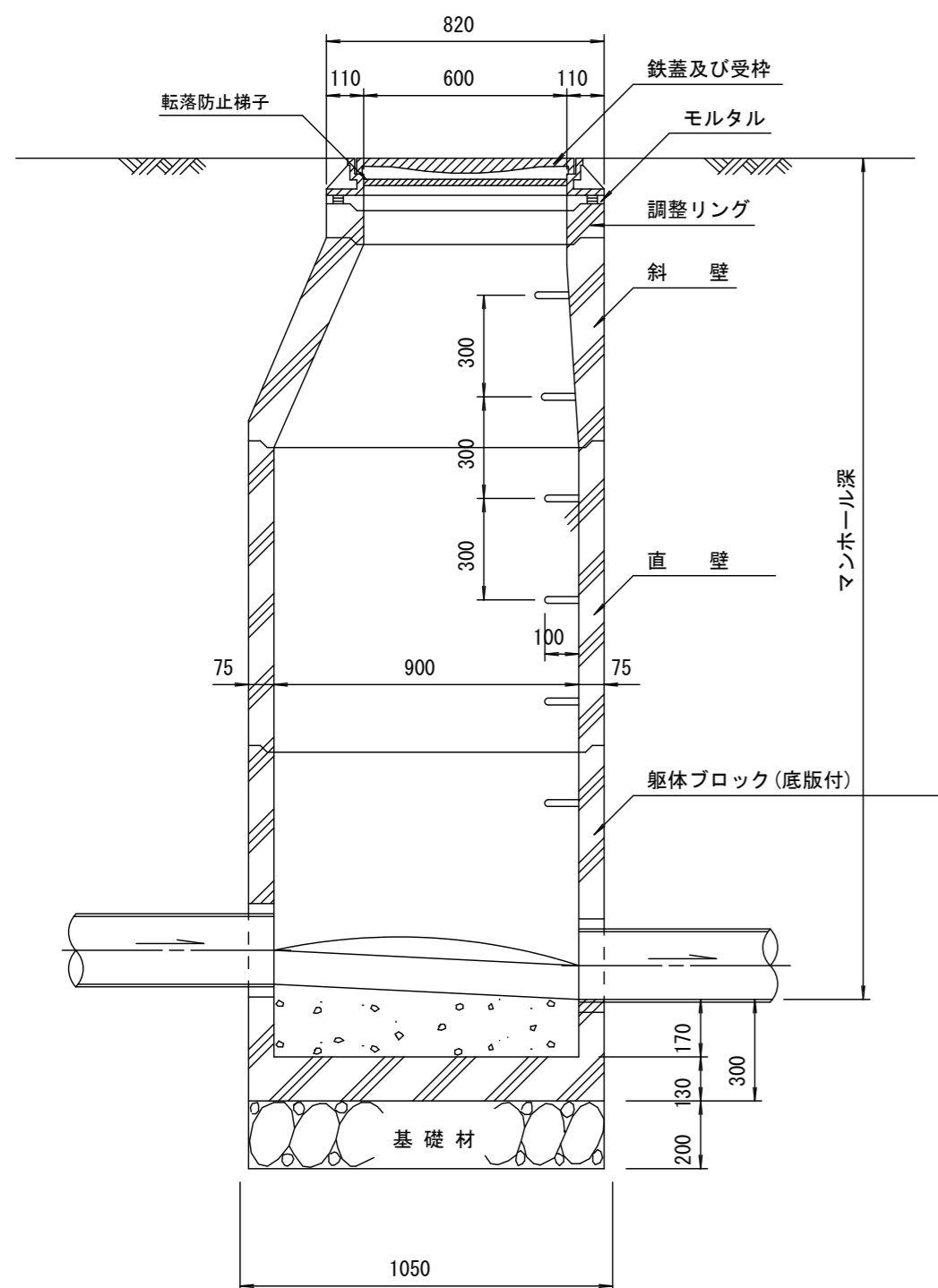
管取付壁

S=1/20
(底版付)



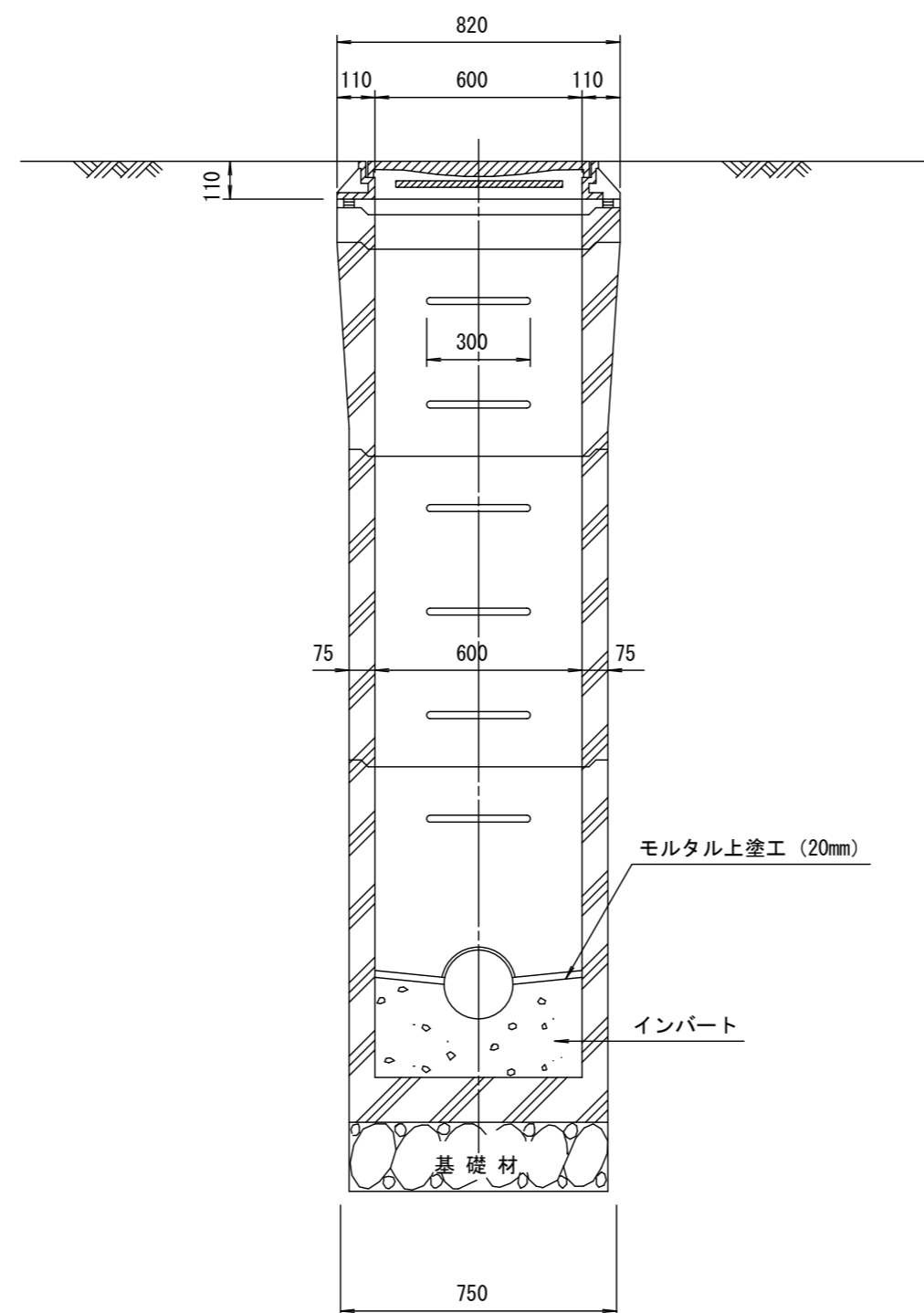
断面 A-A

S=1/20



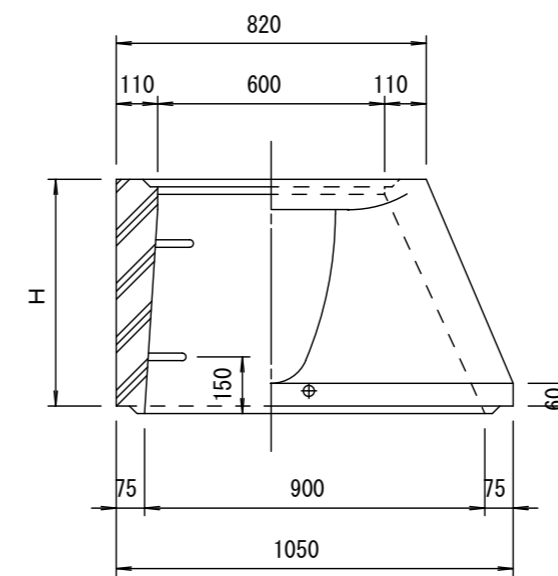
断面 B-B

S=1/20



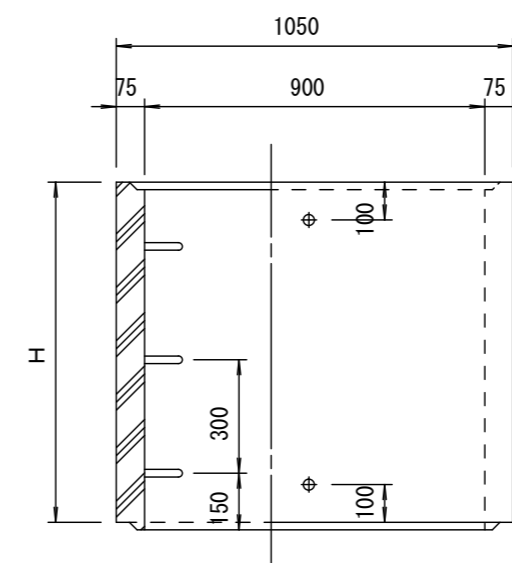
斜壁

S=1/20



直壁

S=1/20



寸法表

種類	H (mm)		
	50	100	150
調整リング			
斜壁	450	600	
直壁	300	600	900
管取付壁	600	900	

※鉄蓋の仕様については、津市認定マンホール蓋（市章入り）とする。

※ マンホール深2m以上の場合に、転落防止梯子を設置すること。

参考

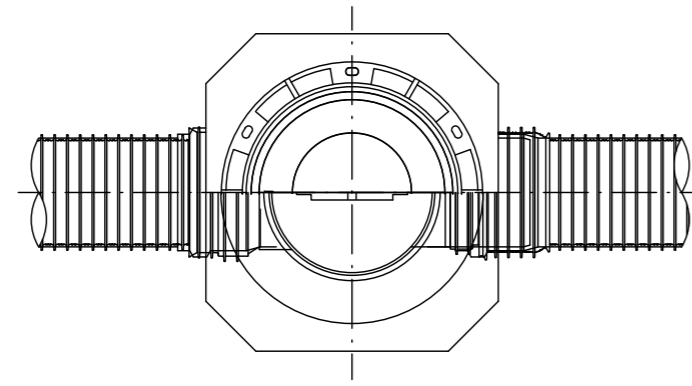
※この図面はA 2サイズを原寸とする。

工事名	令和3年度下工公補第6号 北部第14-1汚水幹線築造工事		
施工箇所名	津市大谷町及び一身上津部田内		
図面名	組立A1号マンホール構造図		
縮尺	図示	図面番号	14 / 17
事業所名	津市上下水道事業局下水道工務課		

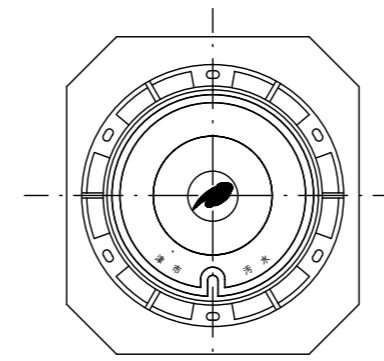
リブ管用塩ビ製小口径マンホール構造図

S=1/15

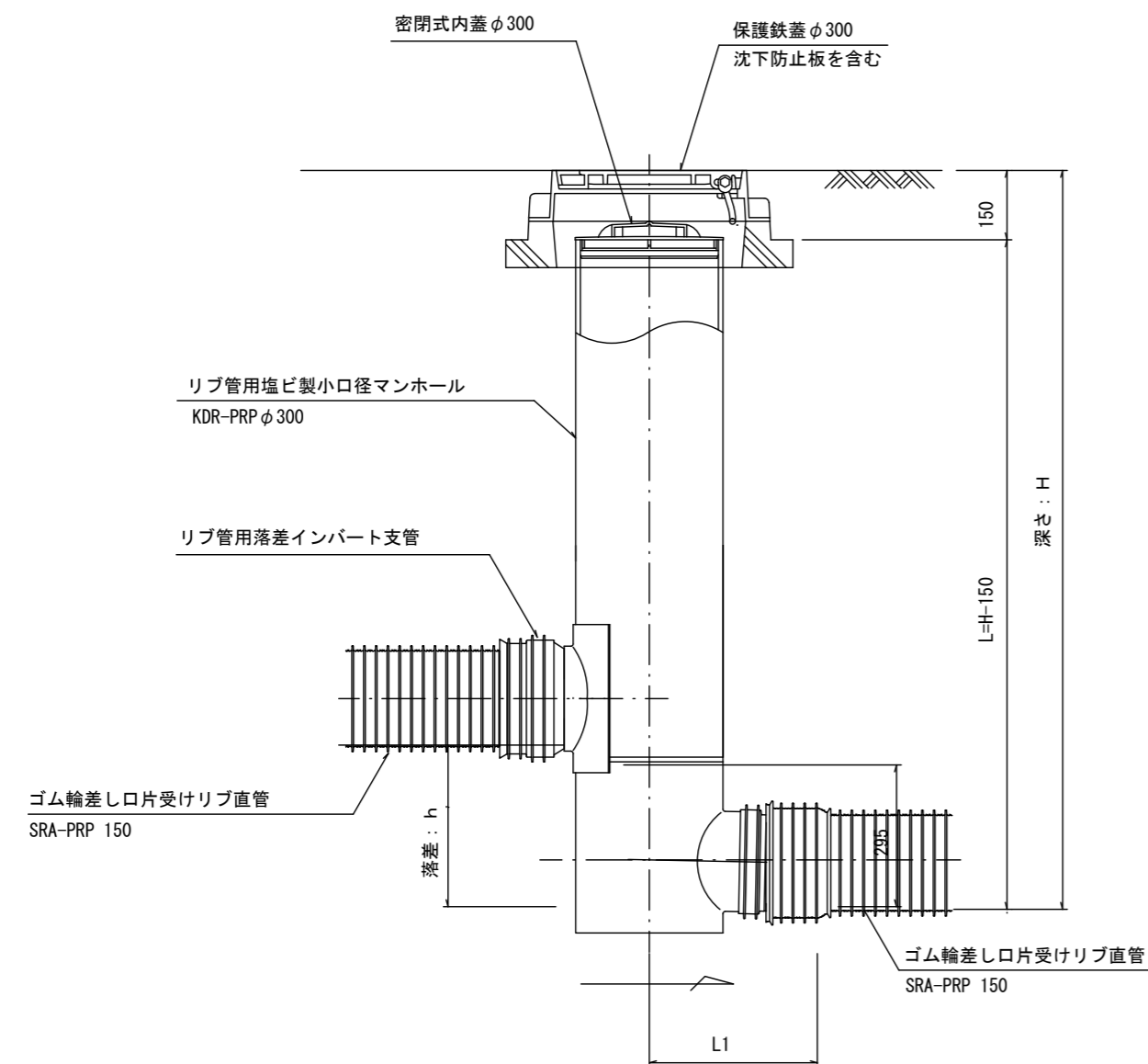
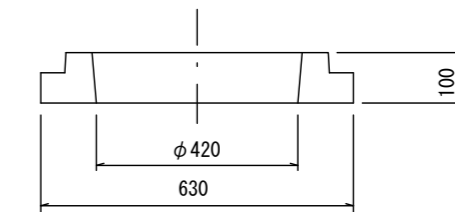
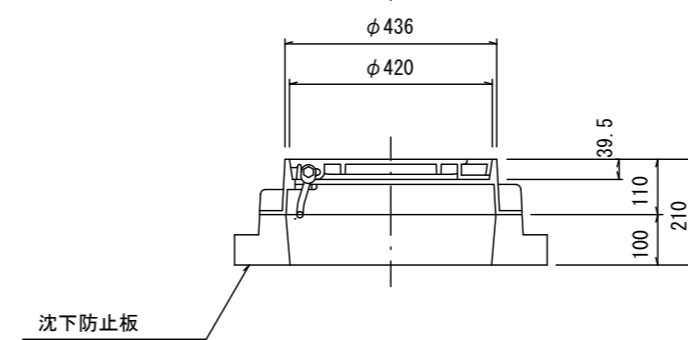
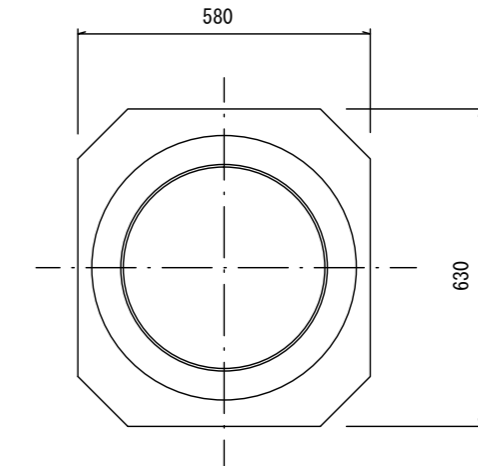
E 型



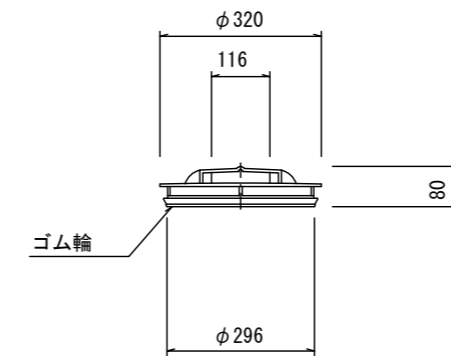
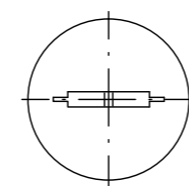
保護鉄蓋 φ300
T-25 (T-14)
津市認定マンホール蓋 (市章入り)



沈下防止板



密閉式内蓋
φ300用



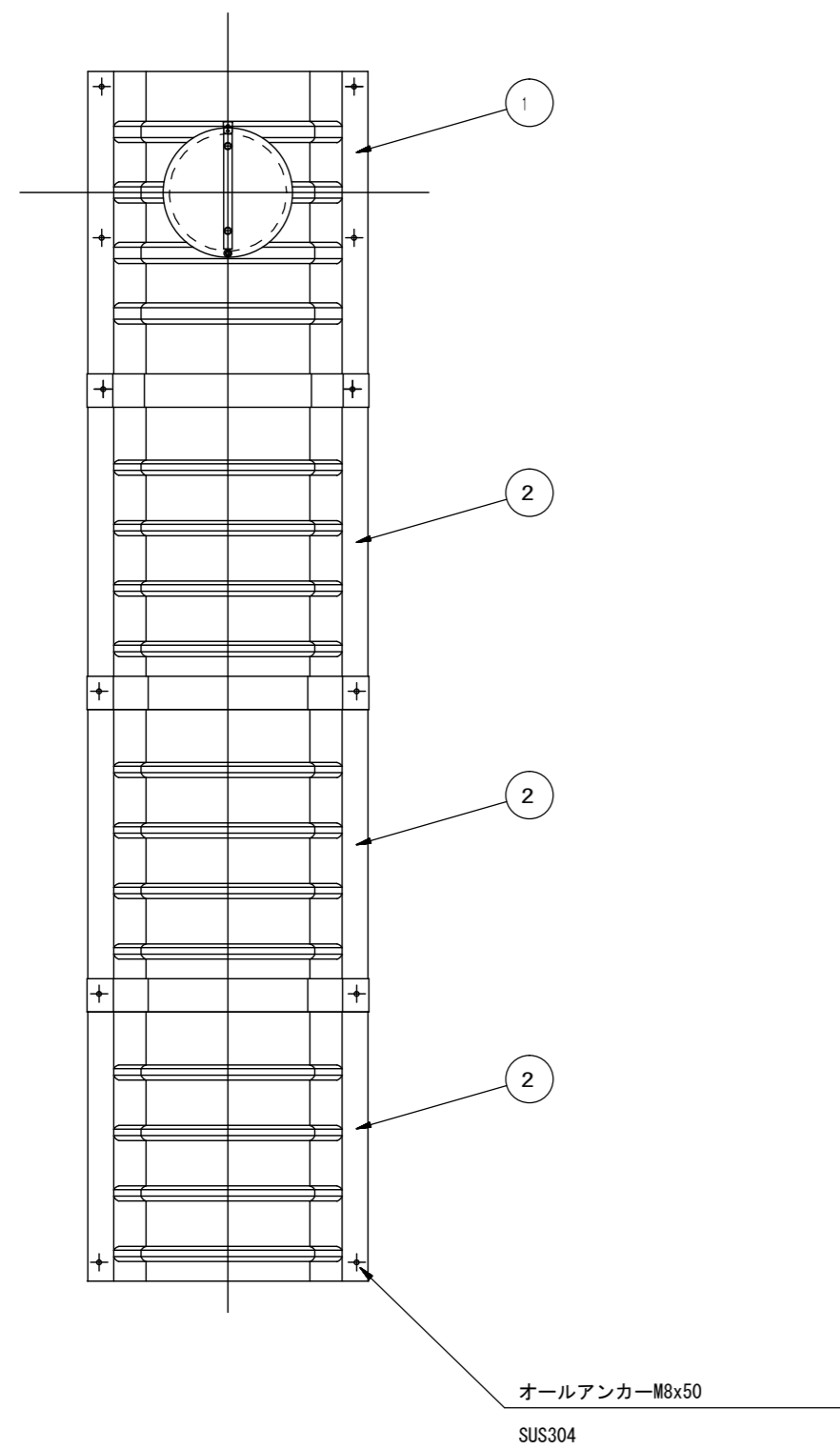
参考
※この図面はA2サイズを原寸とする。

工事名	令和3年度下工公補第6号 北部第14-1汚水幹線築造工事		
施工箇所名	津市大谷町及びびー身田上津部田地内		
図面名	リブ管用塩ビ製小口径マンホール構造図		
縮尺	1/15	図面番号	15 / 17
事業所名	津市上下水道事業局下水道工務課		

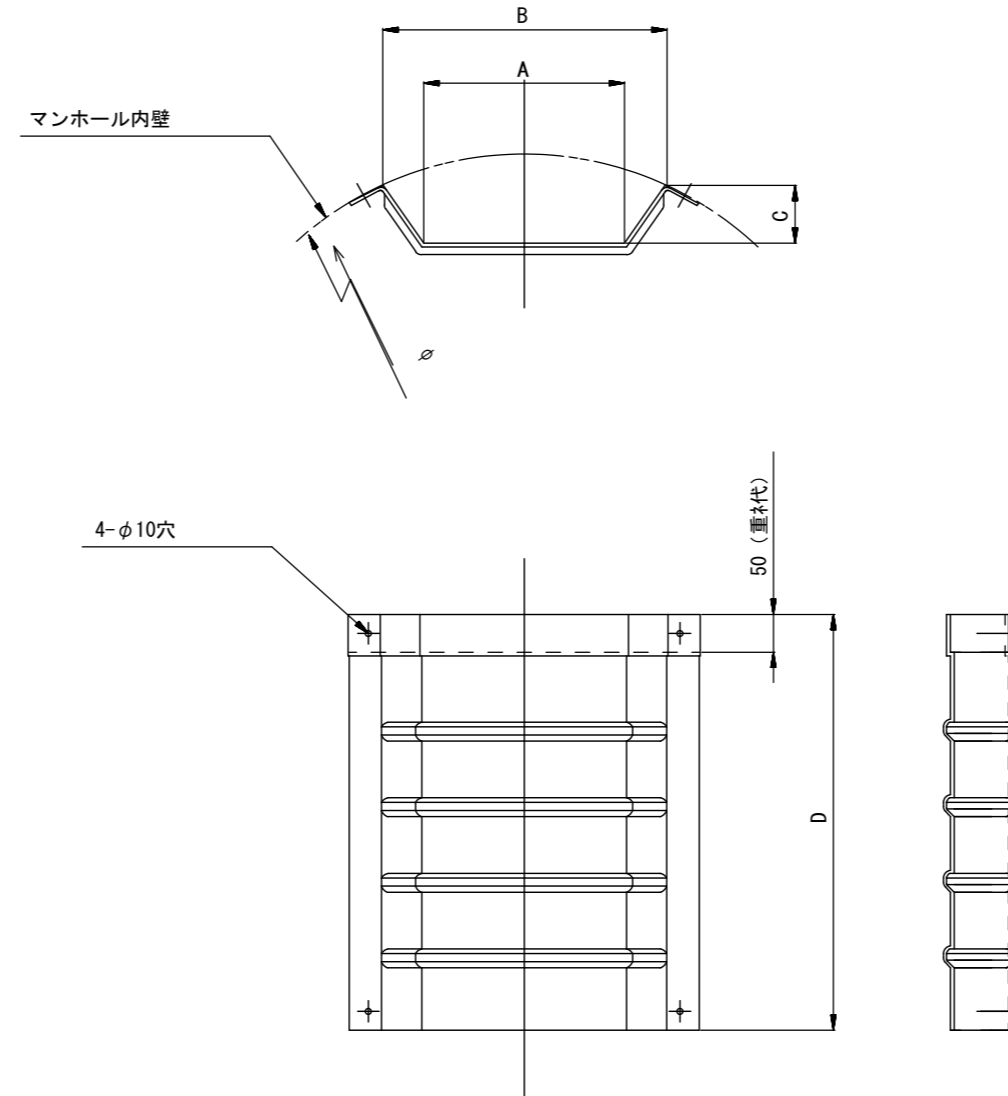
副管工詳細図

(内副管 飛散防止板)

据付例

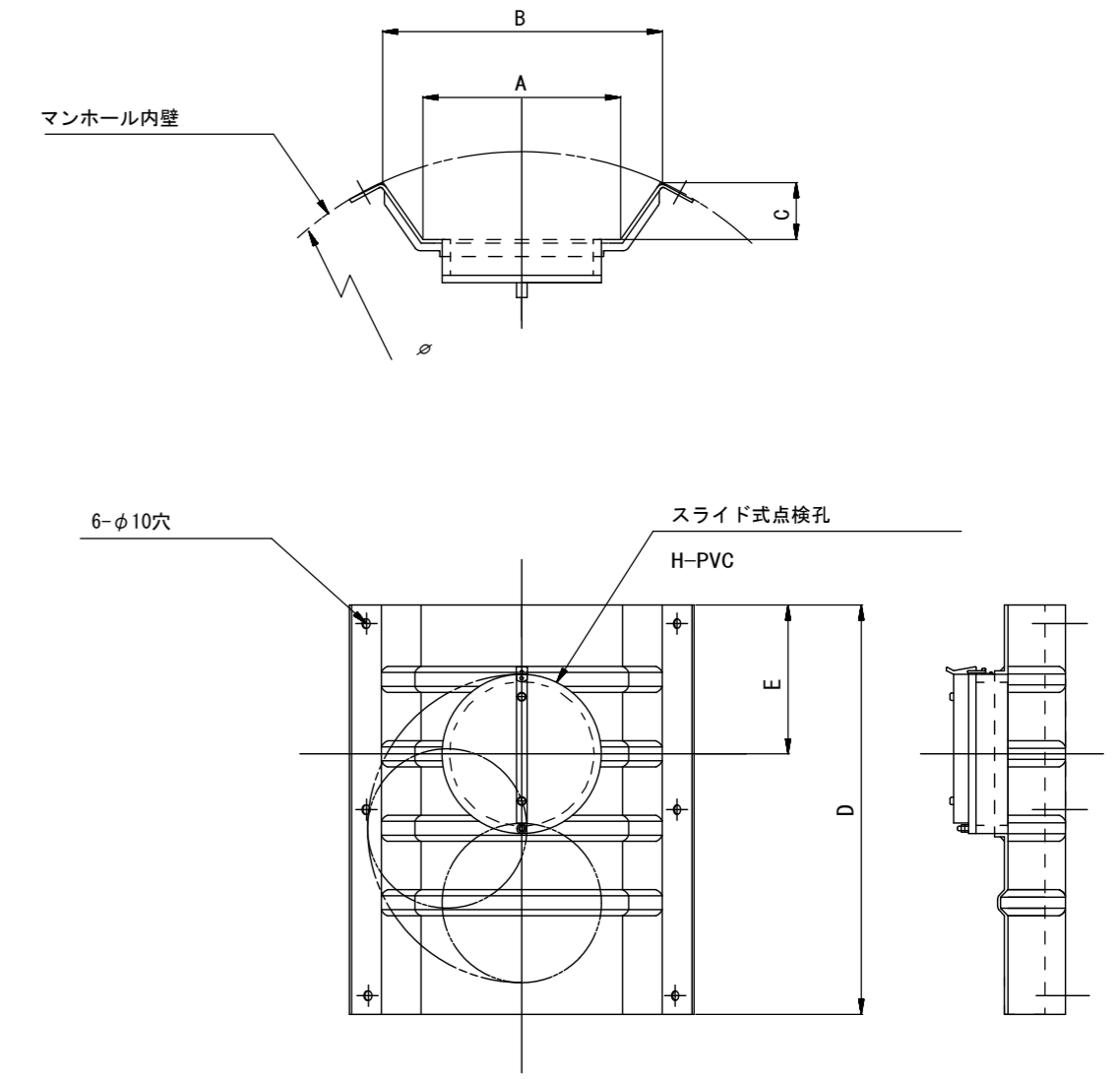


飛散防止板 TB



飛散防止板 TA

(点検孔付)



単位mm

品番	A	B	C	D	E
TA/B-100	150	210	43	550	200
TA/B-150/200	265	375	77	550	200

参考

※この図面はA2サイズを原寸とする。

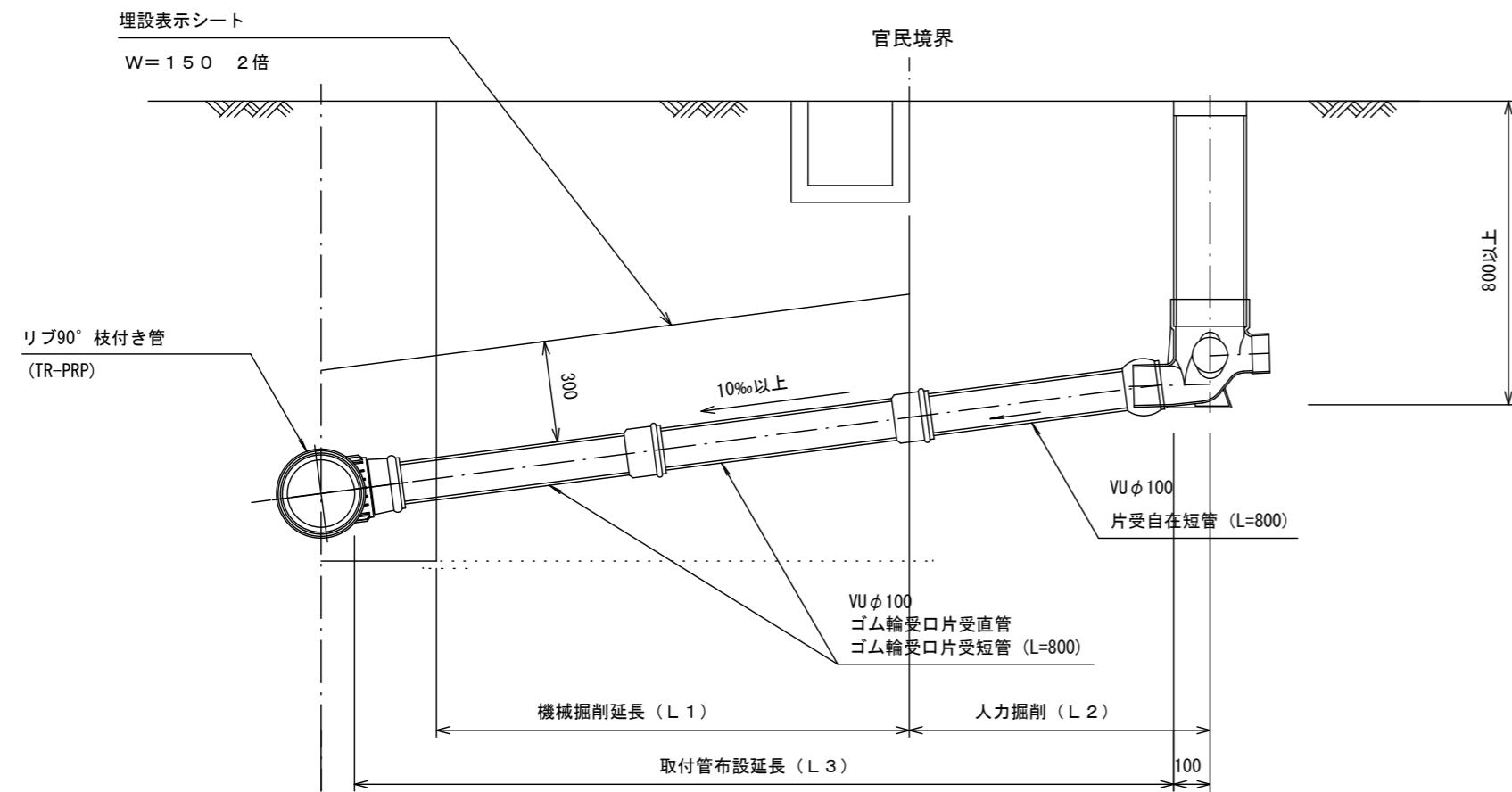
工事名	令和3年度下工公補第6号 北部第14-1汚水幹線築造工事		
施工箇所名	津市大谷町及び一身上津部田内		
図面名	副管工詳細図 (内副管 飛散防止板)		
縮尺	—	図面番号	16 17
事業所名	津市上下水道事業局下水道工務課		

取付管布設標準図

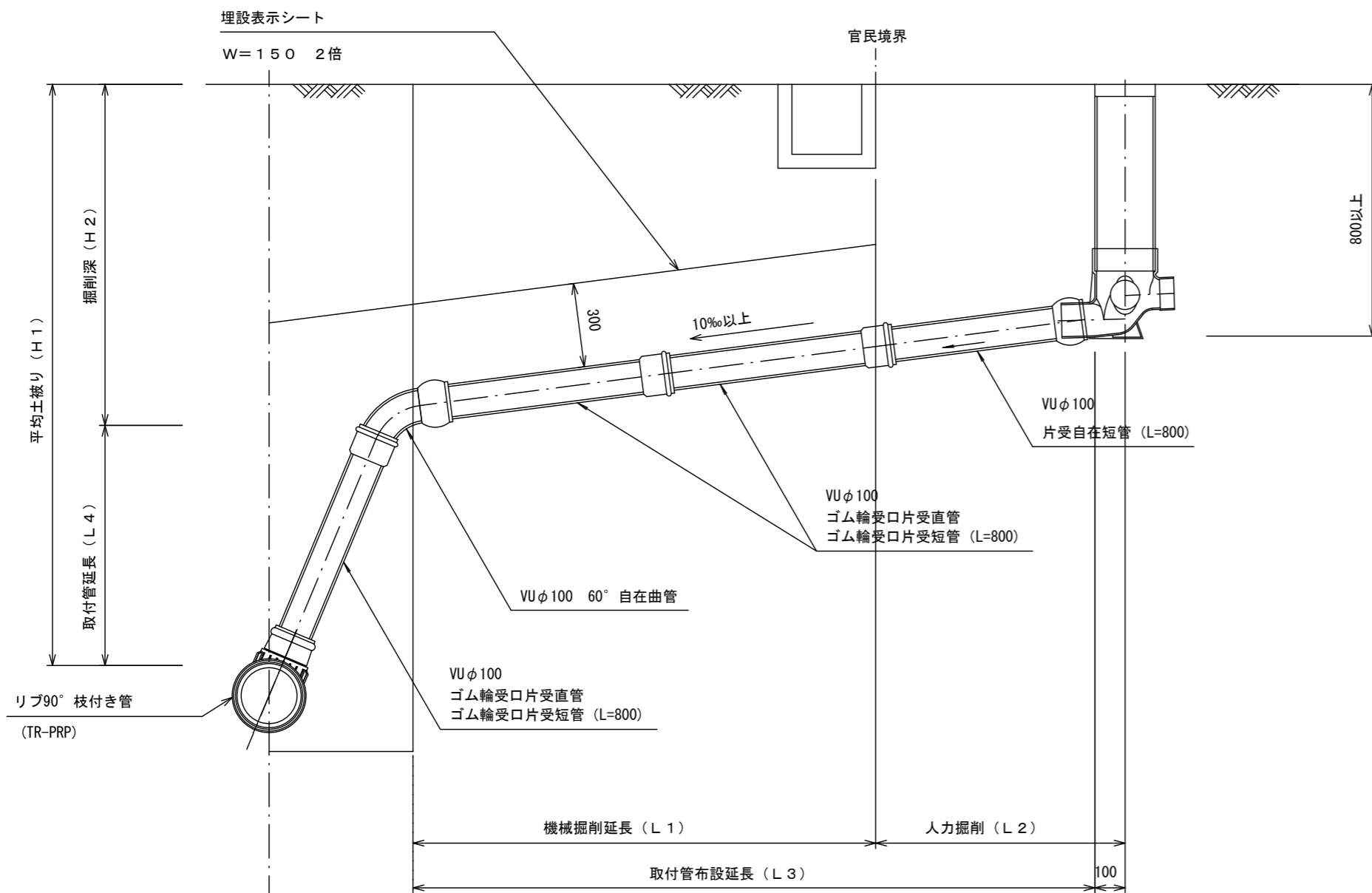
(リブ本管)

S=1/20

Aタイプ



Bタイプ

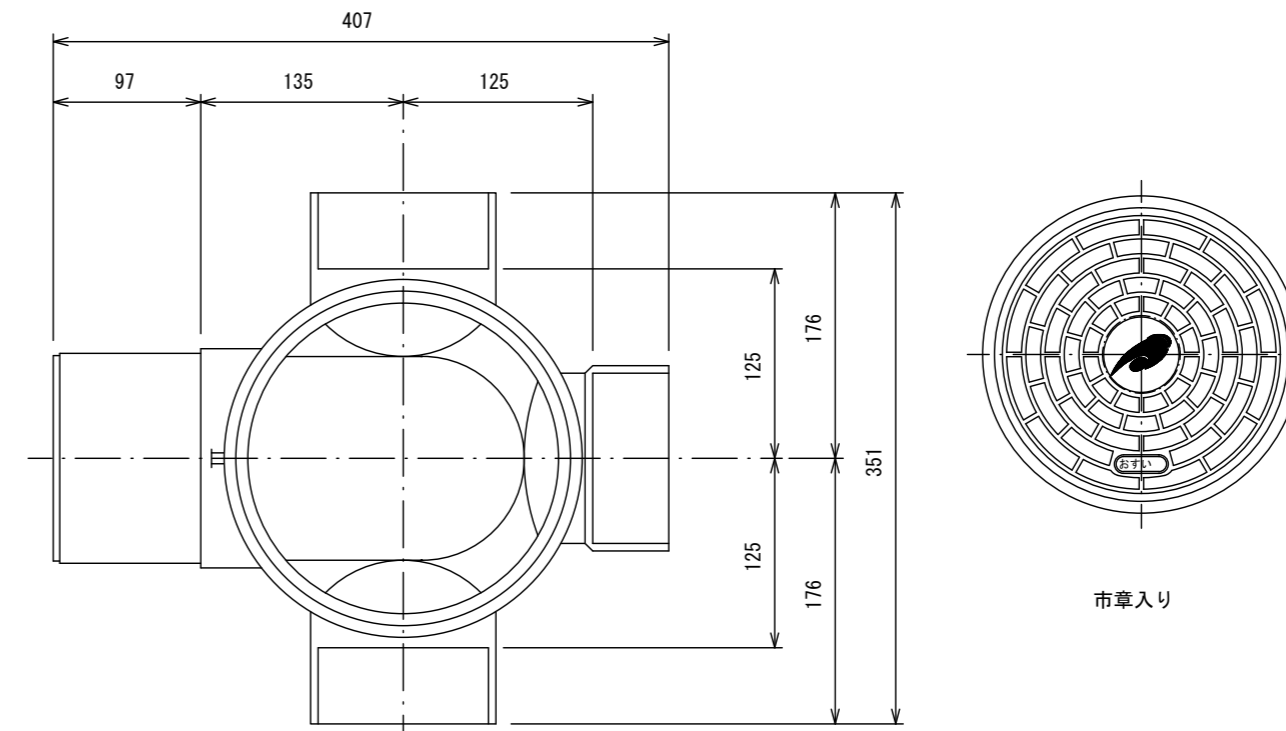


汚水樹 構造図

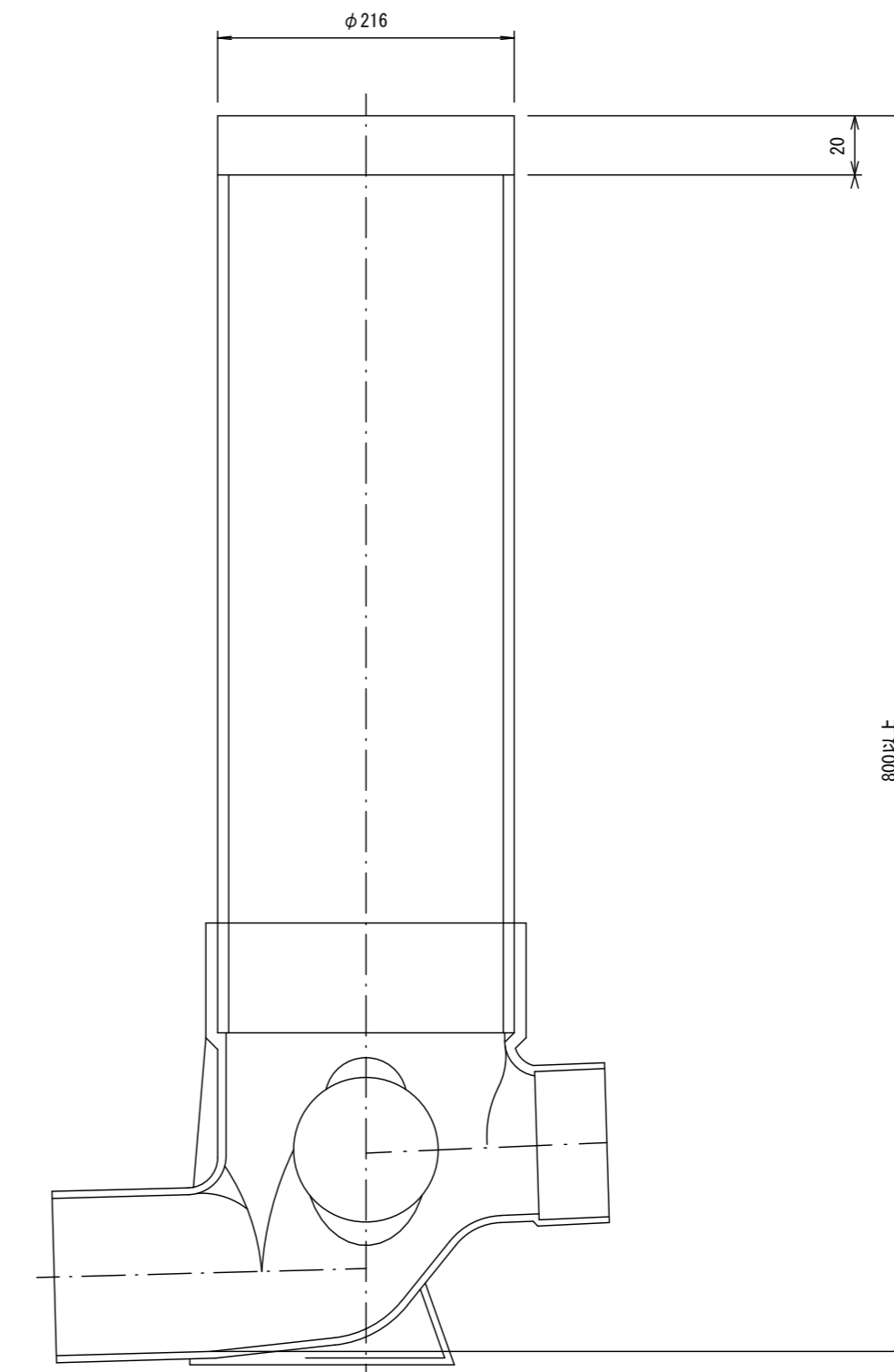
S=1/5

平面図

(参考)



断面図



参考
※この図面はA2サイズを原寸とする。

工事名	令和3年度下工公補第6号 北部第14-1汚水幹線築造工事		
施工箇所名	津市大谷町及び一身上津部田内		
図面名	取付管布設標準図 (リブ本管)		
縮尺	図示	図面番号	17 / 17
事業所名	津市上下水道事業局下水道工務課		