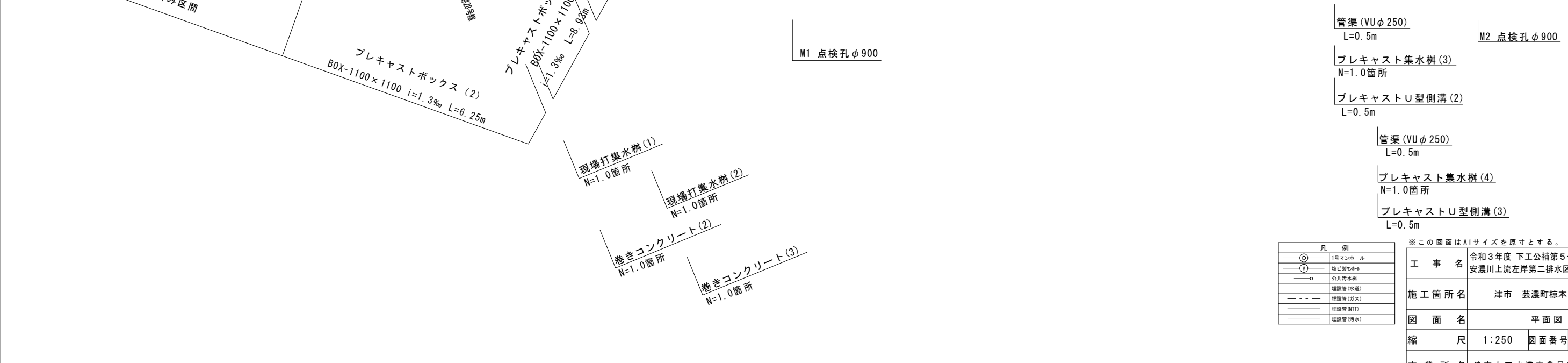
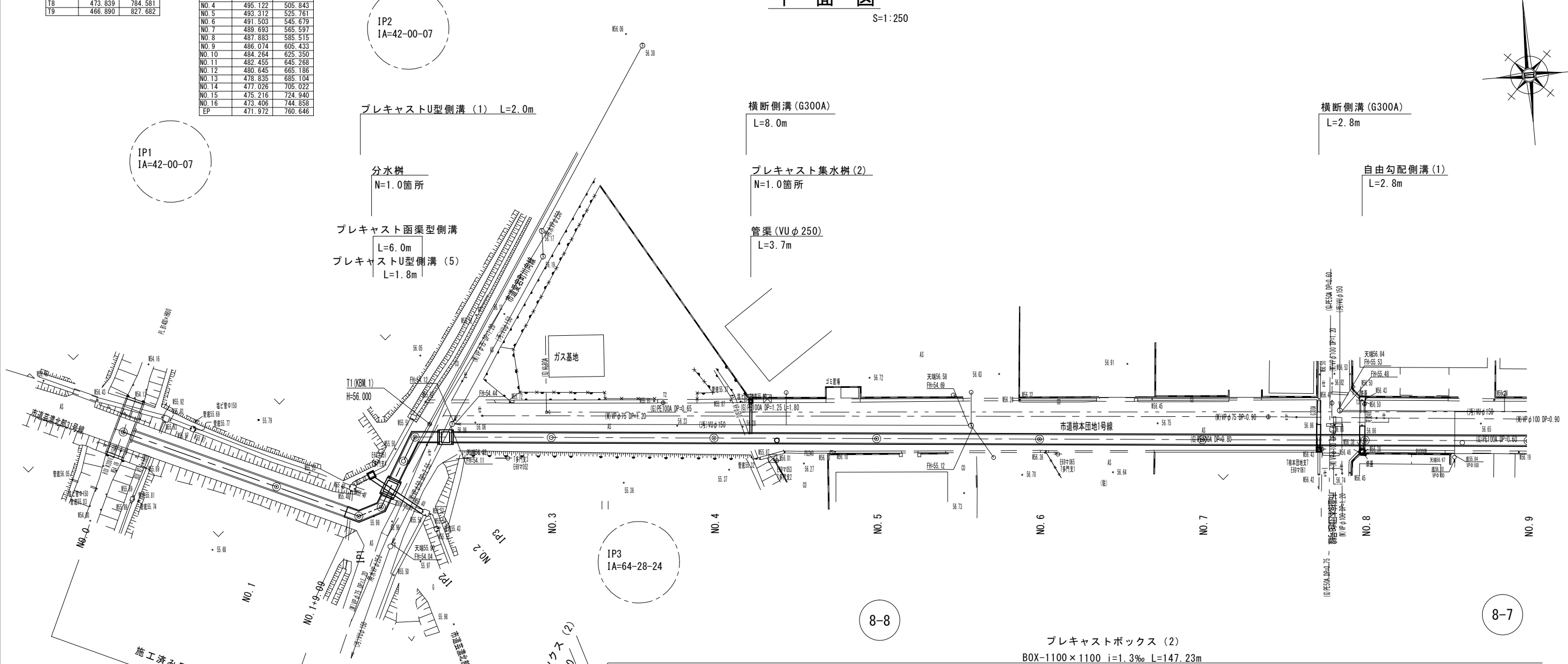
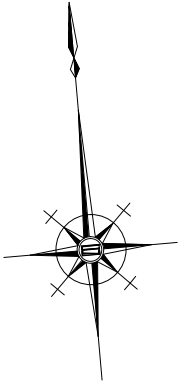


測点	X	Y
T1	499.893	471.219
T2	500.000	500.000
T3	492.326	565.821
T4	488.743	624.161
T5	484.749	665.552
T6	481.621	704.137
T7	477.770	743.608
T8	473.839	784.581
T9	466.890	827.682

測点	X	Y
NO.0	502.185	433.628
NO.1	493.821	451.795
IP1	489.331	461.545
IP2	490.214	464.384
NO.2	495.624	467.598
IP3	498.445	469.274
NO.3	496.932	485.925
NO.4	495.122	505.843
NO.5	493.312	525.761
NO.6	491.503	545.679
NO.7	489.693	565.597
NO.8	487.883	585.515
NO.9	486.074	605.433
NO.10	484.264	625.350
NO.11	482.455	645.268
NO.12	480.645	665.186
NO.13	478.835	685.104
NO.14	477.026	705.022
NO.15	475.216	724.940
NO.16	473.406	744.858
EP	471.597	764.776

# 平面図

S=1:250



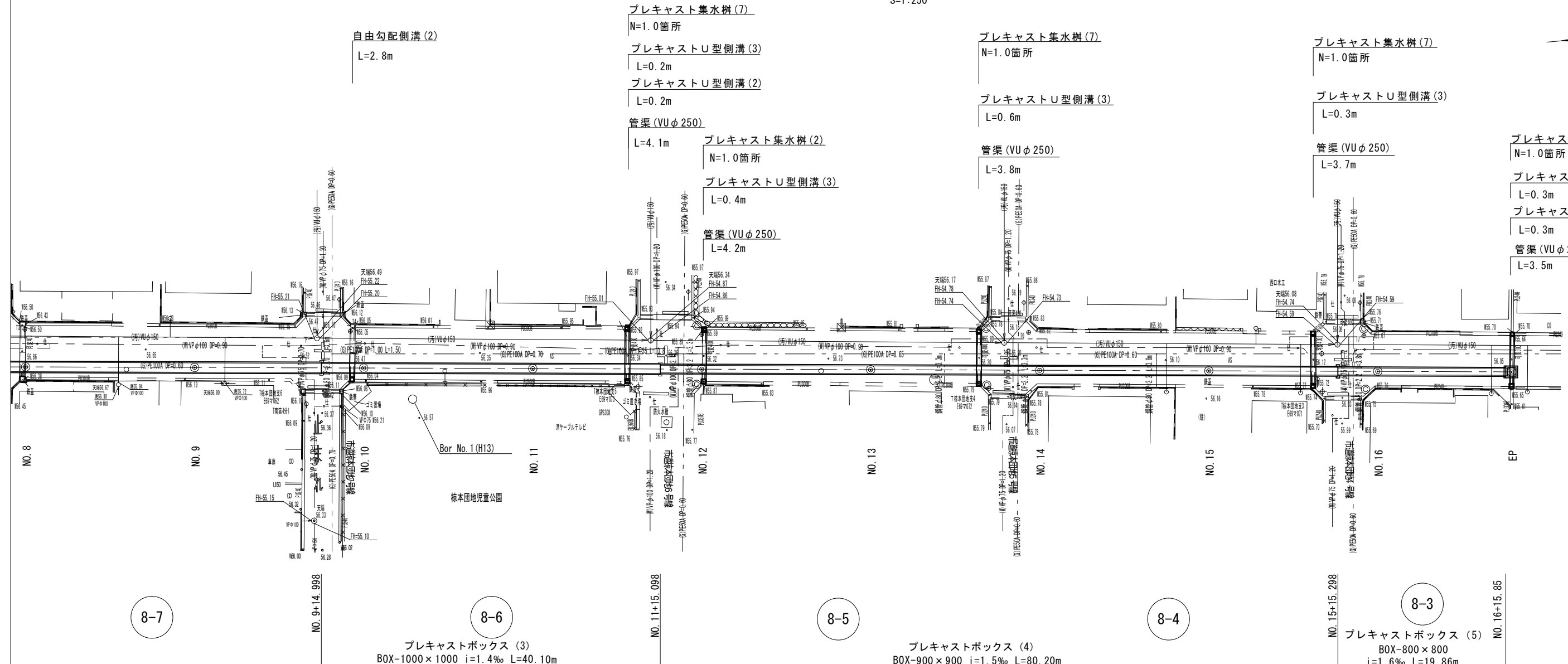
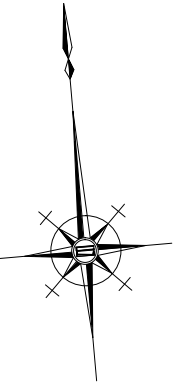
- 管渠 (VUφ250) L=0.5m
- プレキャスト集水樹 (3) N=1.0箇所
- プレキャストU型側溝 (2) L=0.5m
- 管渠 (VUφ250) L=0.5m
- プレキャスト集水樹 (4) N=1.0箇所
- プレキャストU型側溝 (3) L=0.5m

○	1号マンホール
⊙	塩ビ製のホト
○	公共汚水樹
—	埋設管 (水)
- - -	埋設管 (ガス)
—	埋設管 (電)
—	埋設管 (汚水)

※この図面はA1サイズを原寸とする。	
工事名	令和3年度 下工公補第5号 安濃川上流左岸第二排水区排水路整備工事
施工箇所名	津市 芸濃町椋本 地内
図面名	平面図
縮尺	1:250 図面番号 1/42
事業所名	津市上下水道事業局 下水道工務課

# 平面図

S=1:250



8-7

8-6

8-5

8-4

8-3

M2 点検孔 φ900

管渠 (VUφ250)  
L=0.6m

プレキャスト集水樹 (5)  
N=1.0箇所

プレキャストU型側溝 (3)  
L=0.5m

巻きコンクリート (4)  
N=1.0箇所

管渠 (VUφ250)  
L=0.8m

プレキャスト集水樹 (6)  
N=1.0箇所

プレキャストU型側溝 (3)  
L=0.5m

管渠 (VUφ250)  
L=0.8m

プレキャスト集水樹 (2)  
N=1.0箇所

プレキャストU型側溝 (3)  
L=0.5m

プレキャストU型側溝 (4)  
L=0.5m

巻きコンクリート (5)  
N=1.0箇所

M3 点検孔 φ600

管渠 (VUφ250)  
L=1.0m

プレキャスト集水樹 (7)  
N=1.0箇所

プレキャストU型側溝 (3)  
L=0.5m

管渠 (VUφ250)  
L=1.1m

プレキャスト集水樹 (8)  
N=1.0箇所

プレキャストU型側溝 (3)  
L=0.5m

巻きコンクリート (6)  
N=1.0箇所

プレキャスト集水樹 (1)  
N=1.0箇所

管渠 (VUφ250)  
L=0.8m

プレキャスト集水樹 (8)  
N=1.0箇所

プレキャストU型側溝 (2)  
L=0.5m

巻きコンクリート (7)  
N=1.0箇所

プレキャストボックス (3)  
BOX-1000×1000 i=1.4‰ L=40.10m

プレキャストボックス (4)  
BOX-900×900 i=1.5‰ L=80.20m

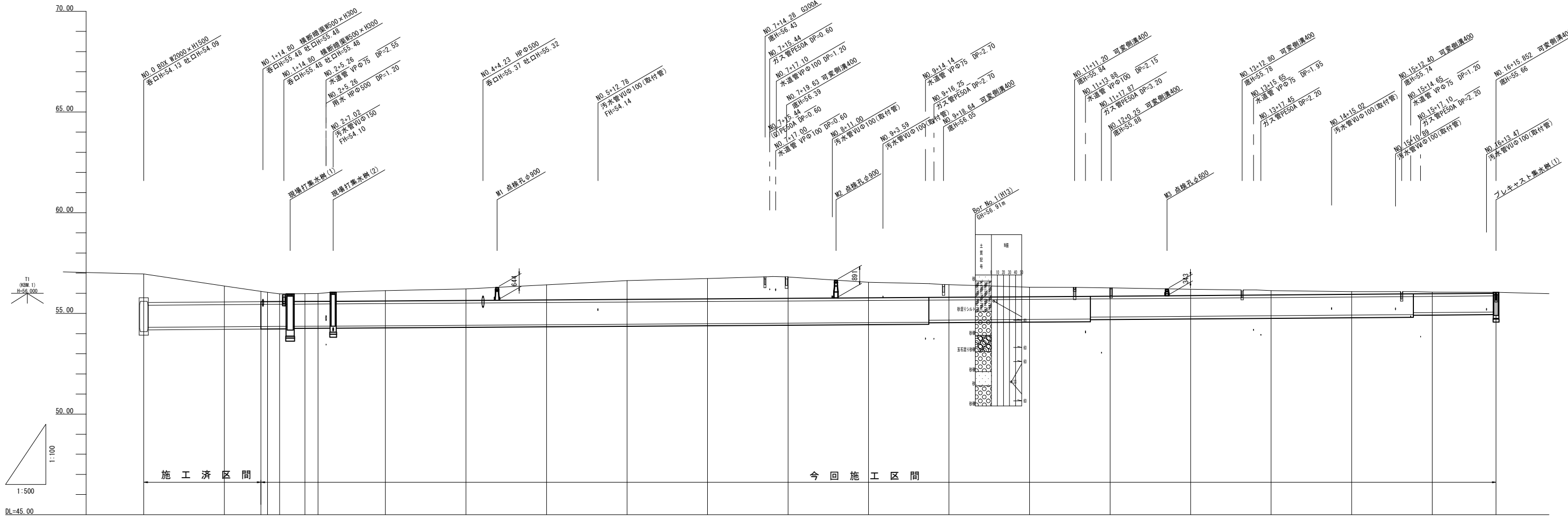
プレキャストボックス (5)  
BOX-800×800 i=1.6‰ L=19.86m

※この図面はA1サイズを原寸とする。

工 事 名	令和3年度 下工公補第5号 安濃川上流左岸第二排水区排水路整備工事
施工箇所名	津市 芸濃町椋本 地内
図 面 名	平面図
縮 尺	1:250 図面番号 2/42
事業所名	津市上下水道事業局下水道工務課

# 縦断面図

1:500



管番号	8-8										8-6		8-5		8-4		8-3											
断面・寸法	BOX-1100×1100										BOX-1000×1000		BOX-900×900		BOX-800×800													
勾配	1.3										1.4		1.5		1.6													
土被り	1.42	0.79	0.47	0.39	0.39	0.39	0.51	0.58	0.75	0.93	1.01	1.05	0.78	0.69	0.69	0.62	0.47	0.42	0.42	0.41	0.31	0.21	0.13	0.11	0.11	0.08	0.05	
計画高	54.310	54.331	54.351	54.354	54.360	54.360	54.388	54.411	54.440	54.461	54.473	54.473	54.511	54.544	54.562	54.562	54.671	54.696	54.715	54.819	54.827	54.857	54.880	54.917	54.928	54.928	54.944	54.971
地盤高	56.96	56.36	56.05	55.97	55.99	55.99	56.13	56.22	56.42	56.63	56.73	56.73	56.81	56.55	56.48	56.43	56.43	56.30	56.28	56.28	56.27	56.20	56.13	56.08	56.08	56.06	56.06	56.05
追加距離	0.000	20.000	30.734	33.707	40.000	43.281	60.000	60.000	100.000	120.000	140.000	160.000	180.000	200.000	200.000	200.000	220.000	240.000	240.000	240.000	260.000	280.000	300.000	300.000	320.000	320.000	335.852	
単距離	0.000	20.000	9.094	1.644	2.972	6.236	3.283	16.719	20.000	20.000	20.000	20.000	20.000	20.000	20.000	20.000	20.000	20.000	20.000	20.000	20.000	20.000	20.000	20.000	20.000	20.000	15.852	
測点	NO.0	+8.52	NO.1	+5.70	+8.09	IP1	IP2	NO.2	NO.3	NO.4	+4.70	NO.5	NO.6	NO.7	NO.8	NO.9	+15.00	NO.10	NO.11	+15.10	NO.12	+12.00	NO.13	NO.14	NO.15	+15.30	NO.16	EP
曲線																												

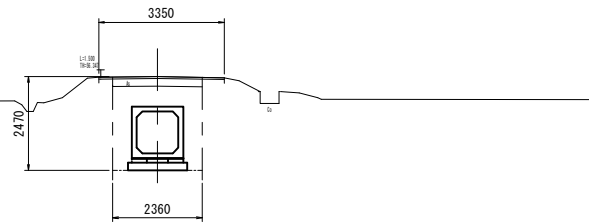
※この図面はA1サイズを原寸とする。

工事名	令和3年度 下工補第5号 安濃川上流左岸第二排水区排水路整備工事
施工箇所名	津市 芸濃町椋本 地内
図面名	縦断面図
縮尺	図示 図面番号 3/42
事業所名	津市上下水道事業局下水道工務課

# 横断面図 (1)

NO. 1+9.09

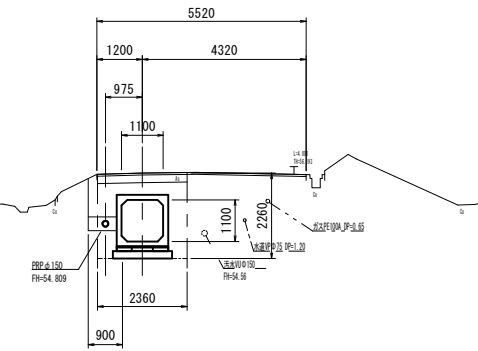
GH=56.36  
FH=54.336



管路土工 (No. 1+9.09)			
管路掘削	5.7	m <sup>2</sup>	
管路埋戻	2.9	m <sup>2</sup>	RC-40
舗装撤去工	3.35	m	
舗装復旧工			
路盤	2.36	m	RC-40
表層	3.35	m	

NO. 4

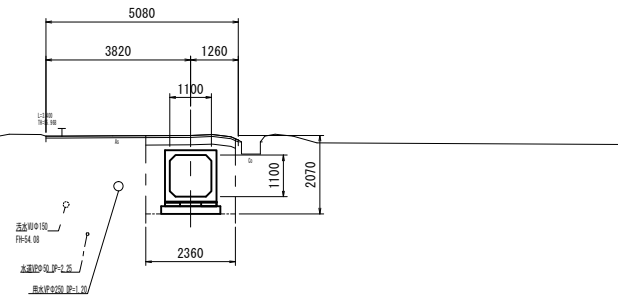
GH=56.22  
FH=54.414



管路土工 (No. 4)			
管路掘削	5.2	m <sup>2</sup>	
管路埋戻	2.2	m <sup>2</sup>	RC-40
舗装撤去工	2.46	m	
舗装復旧工			
路盤	2.36	m	RC-40
表層	2.46	m	

NO. 2

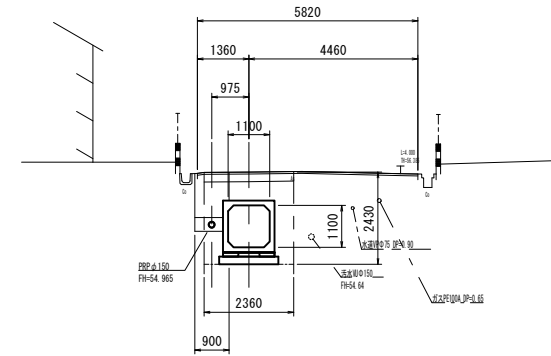
GH=55.98  
FH=54.362



管路土工 (No. 2)			
管路掘削	4.8	m <sup>2</sup>	
管路埋戻	2.0	m <sup>2</sup>	RC-40
舗装撤去工	2.46	m	
舗装復旧工			
路盤	2.36	m	RC-40
表層	2.46	m	

NO. 5

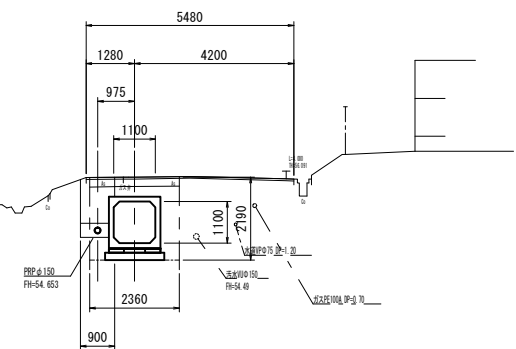
GH=56.42  
FH=54.440



管路土工 (No. 5)			
管路掘削	5.6	m <sup>2</sup>	
管路埋戻	2.6	m <sup>2</sup>	RC-40
舗装撤去工	2.46	m	
舗装復旧工			
路盤	2.36	m	RC-40
表層	2.46	m	

NO. 3

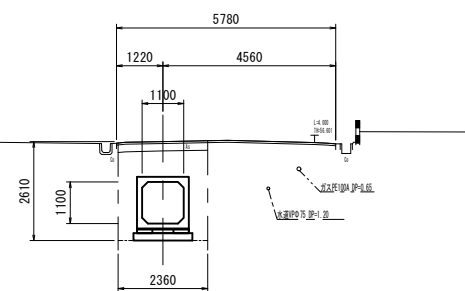
GH=56.13  
FH=54.388



管路土工 (No. 3)			
管路掘削	5.0	m <sup>2</sup>	
管路埋戻	2.2	m <sup>2</sup>	RC-40
舗装撤去工	2.46	m	
舗装復旧工			
路盤	2.36	m	RC-40
表層	2.46	m	

NO. 6

GH=56.63  
FH=54.466



管路土工 (No. 6)			
管路掘削	6.1	m <sup>2</sup>	
管路埋戻	3.3	m <sup>2</sup>	RC-40
舗装撤去工	2.46	m	
舗装復旧工			
路盤	2.36	m	RC-40
表層	2.46	m	

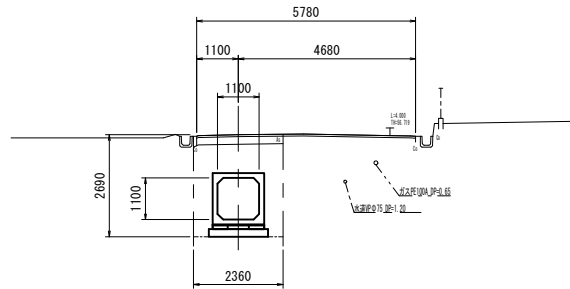
※この図面はA1サイズを原寸とする。

工事名	令和3年度 下工公補第5号 安濃川上流左岸第二排水区排水路整備工事
施工箇所名	津市 芸濃町椋本 地内
図面名	横断面図 (1)
縮尺	1:100 図面番号 4/42
事業所名	津市上下水道事業局下水道工務課

# 横断面図 (2)

NO. 7

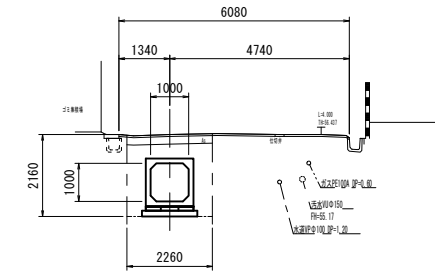
GH-56.73  
FH-54.492



管路土工 (No. 7)			
管路掘削	6.2	m <sup>2</sup>	
管路埋戻	3.2	m <sup>2</sup>	RC-40
舗装撤去工			
舗装版破砕	2.46	m	
舗装復旧工			
路盤	2.36	m	RC-40
表層	2.46	m	

NO. 10

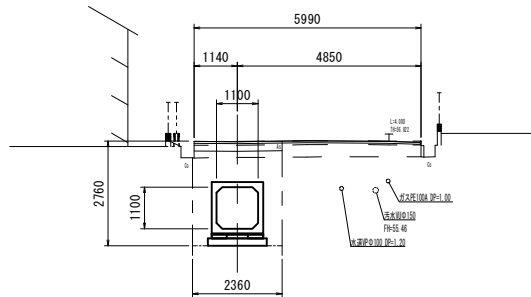
GH-56.43  
FH-54.671



管路土工 (No. 10)			
管路掘削	4.8	m <sup>2</sup>	
管路埋戻	2.4	m <sup>2</sup>	RC-40
舗装撤去工			
舗装版破砕	2.36	m	
舗装復旧工			
路盤	2.26	m	RC-40
表層	2.36	m	

NO. 8

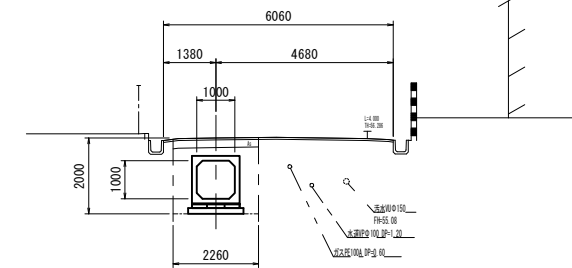
GH-56.81  
FH-54.518



管路土工 (No. 8)			
管路掘削	5.5	m <sup>2</sup>	
管路埋戻	3.2	m <sup>2</sup>	RC-40
舗装撤去工			
舗装版破砕	2.46	m	
舗装復旧工			
路盤	2.36	m	RC-40
表層	2.46	m	

NO. 11

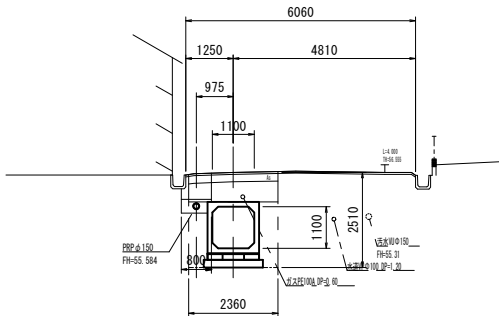
GH-56.30  
FH-54.699



管路土工 (No. 11)			
管路掘削	4.4	m <sup>2</sup>	
管路埋戻	2.0	m <sup>2</sup>	RC-40
舗装撤去工			
舗装版破砕	2.36	m	
舗装復旧工			
路盤	2.26	m	RC-40
表層	2.36	m	

NO. 9

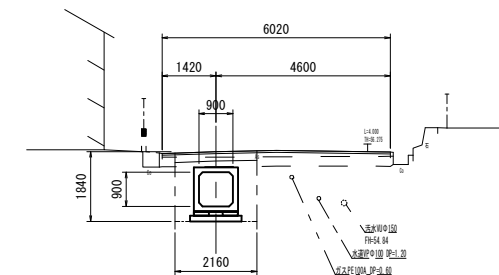
GH-56.55  
FH-54.544



管路土工 (No. 9)			
管路掘削	5.8	m <sup>2</sup>	
管路埋戻	2.7	m <sup>2</sup>	RC-40
舗装撤去工			
舗装版破砕	2.46	m	
舗装復旧工			
路盤	2.36	m	RC-40
表層	2.46	m	

NO. 12

GH-56.27  
FH-54.627



管路土工 (No. 12)			
管路掘削	3.9	m <sup>2</sup>	
管路埋戻	1.5	m <sup>2</sup>	RC-40
舗装撤去工			
舗装版破砕	2.26	m	
舗装復旧工			
路盤	2.16	m	RC-40
表層	2.26	m	

※この図面はA1サイズを原寸とする。

工事名	令和3年度 下工公補第5号 安濃川上流左岸第二排水区排水路整備工事
施工箇所名	津市 芸濃町椋本 地内
図面名	横断面図 (2)
縮尺	1:100 図面番号 5/42
事業所名	津市上下水道事業局下水道工務課

DL=50.000

DL=50.000

DL=50.000

DL=50.000

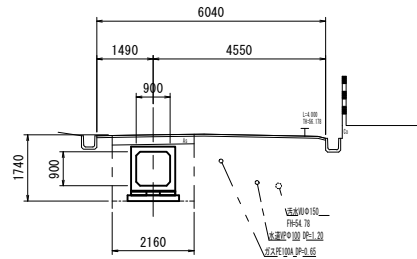
DL=50.000

DL=50.000

# 横断面図 (3)

NO. 13

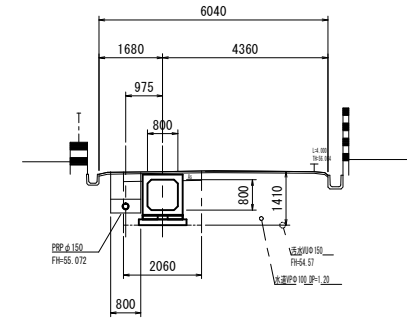
GH-56.20  
FH-54.857



管路土工 (No. 13)			
管路掘削	3.7	m <sup>2</sup>	
管路埋戻	2.0	m <sup>2</sup>	RC-40
舗装撤去工			
舗装版破砕	2.26	m	
舗装復旧工			
路盤	2.16	m	RC-40
表層	2.26	m	

NO. 16

GH-56.06  
FH-55.047



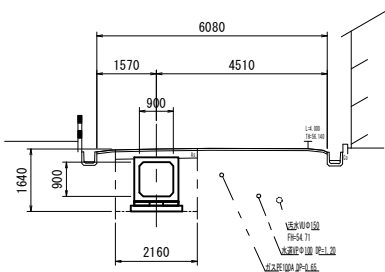
管路土工 (No. 16)			
管路掘削	2.8	m <sup>2</sup>	
管路埋戻	1.0	m <sup>2</sup>	RC-40
舗装撤去工			
舗装版破砕	2.16	m	
舗装復旧工			
路盤	2.06	m	RC-40
表層	2.16	m	

DL=50.000

DL=50.000

NO. 14

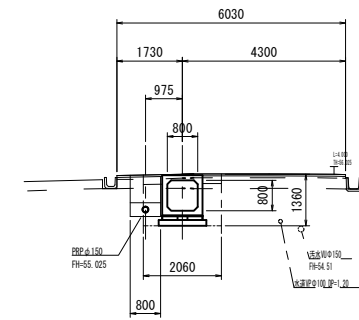
GH-56.13  
FH-54.887



管路土工 (No. 14)			
管路掘削	3.4	m <sup>2</sup>	
管路埋戻	1.4	m <sup>2</sup>	RC-40
舗装撤去工			
舗装版破砕	2.26	m	
舗装復旧工			
路盤	2.16	m	RC-40
表層	2.26	m	

EP (NO. 16+15.85)

GH-56.03  
FH-55.072



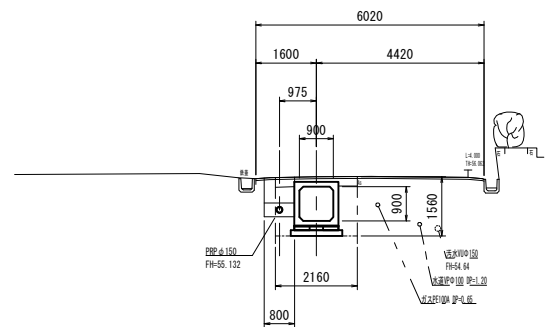
管路土工 (No. 16+15.85)			
管路掘削	2.7	m <sup>2</sup>	
管路埋戻	0.87	m <sup>2</sup>	RC-40
舗装撤去工			
舗装版破砕	2.16	m	
舗装復旧工			
路盤	2.06	m	RC-40
表層	2.16	m	

DL=50.000

DL=50.000

NO. 15

GH-56.08  
FH-54.917



管路土工 (No. 15)			
管路掘削	3.2	m <sup>2</sup>	
管路埋戻	1.1	m <sup>2</sup>	RC-40
舗装撤去工			
舗装版破砕	2.26	m	
舗装復旧工			
路盤	2.16	m	RC-40
表層	2.26	m	

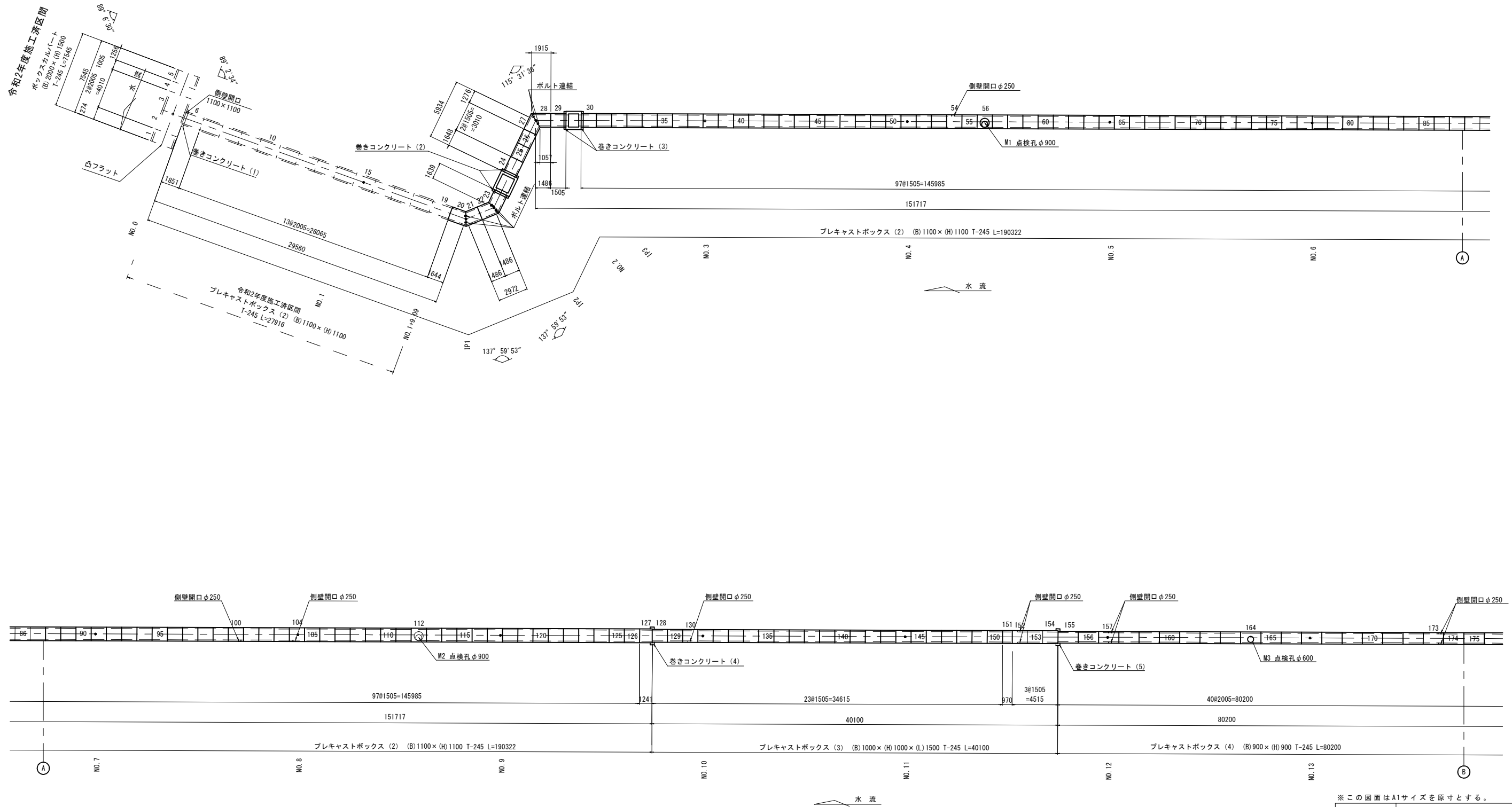
DL=50.000

※この図面はA1サイズを原寸とする。

工事名	令和3年度 下工補第5号 安濃川上流左岸第二排水区排水路整備工事
施工箇所名	津市 芸濃町椋本 地内
図面名	横断面図 (3)
縮尺	1:100 図面番号 6/42
事業所名	津市上下水道事業局下水道工務課

プレキャストボックス配列図(1)  
(参考) 1:200

平面図

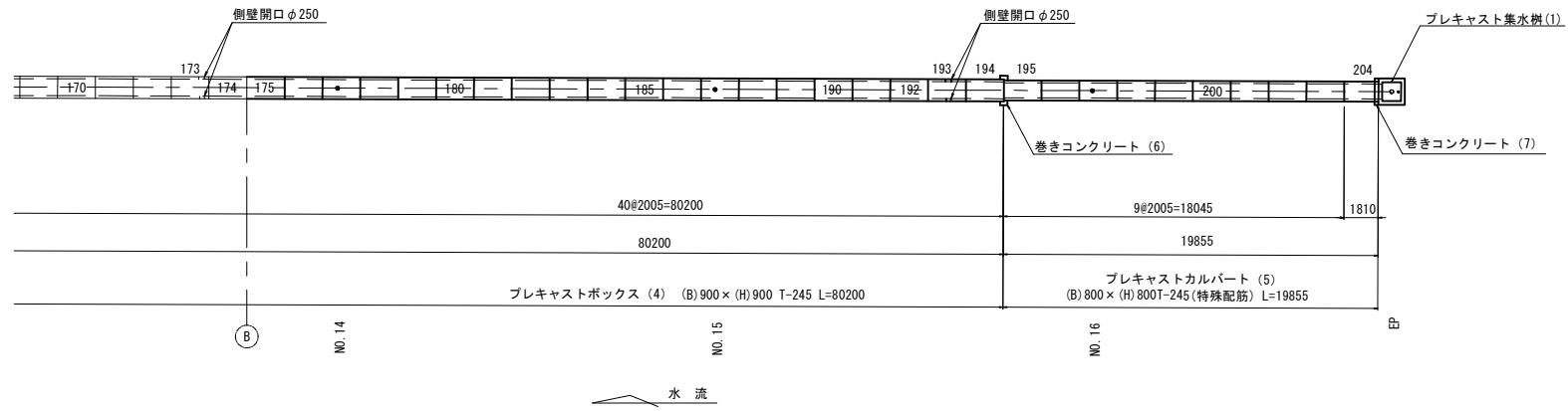


※この図面はA1サイズを原寸とする。

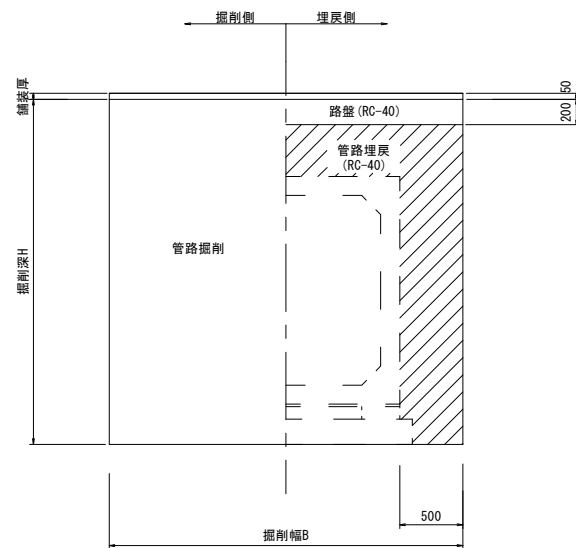
工事名	令和3年度 下工補第5号 安濃川上流左岸第二排水区排水路整備工事
施工箇所名	津市 芸濃町椋本 地内
図面名	プレキャストボックス配列図(1)
縮尺	1:200 図面番号 7/42
事業所名	津市上下水道事業局下水道工務課

プレキャストボックス配列図(2)  
(参考) 1:200

平面図



土工定規図  
(プレキャストボックス)



製品番号	サイズ			規格	数量	参考質量	摘要
	B	x	H x L				
プレキャストボックス T-245							
20	1100	x	1100 x 1378 1900	斜角 連結金具	1 個	2800 kg	M16用 n=4
21		x	1220 1742	斜角 連結金具	1 個	2530 kg	M16用 n=4
22		x	1220 1742	斜角 連結金具	1 個	2530 kg	M16用 n=4
23		x	1373 1895	斜角 連結金具 凹フラット アンカー差筋	1 個	2790 kg	M16用 n=4 D13 L=100 n=18
24		x	1643	調整用 アンカー差筋 凸フラット	1 個	2810 kg	D13 L=100 n=18
27		x	1700 842	斜角 連結金具	1 個	2170 kg	M16用 n=4
28		x	1910 1052	斜角 連結金具	1 個	2530 kg	M16用 n=4
29		x	1500	調整用 凹フラット アンカー差筋	1 個	2570 kg	D13 L=100 n=18
30		x	1500	調整用 アンカー差筋 凸フラット	1 個	2570 kg	D13 L=100 n=18
25~126区間		x	1500	調整用	93 個	2570 kg	
54		x	1500	側壁開口	1 個	2550 kg	φ250
56		x	1500	頂版開口 足掛金物 アンカー差筋	1 個	2360 kg	φ900 30SW n=3 D13 L=100 n=7
100		x	1500	側壁開口	1 個	2550 kg	φ250
104		x	1500	側壁開口	1 個	2550 kg	φ250
112		x	1500	頂版開口 足掛金物	1 個	2360 kg	φ900 30SW n=3
127		x	1236	アンカー差筋	1 個	2110 kg	D13 L=100 n=10 D13 L=50 n=3
128		x	1500	アンカー差筋	1 個	2370 kg	D13 L=150 n=10
129~153区間	1000	x	1000 x 1500	調整用	22 個	2370 kg	
130		x	1500	側壁開口	1 個	2350 kg	φ250
151		x	965	調整用	1 個	1520 kg	
152		x	1500	側壁開口	1 個	2340 kg	φ250 N=2
154		x	1500	アンカー差筋	1 個	2370 kg	D13 L=100 n=10 D13 L=50 n=3
155	900	x	900 x 2000	アンカー差筋	1 個	2780 kg	D13 L=150 n=10
156~192区間		x	2000	標準	34 個	2780 kg	
157		x	2000	側壁開口	1 個	2750 kg	φ250 N=2
164		x	2000	頂版開口 足掛金物 アンカー差筋	1 個	2690 kg	φ600 30SW n=3 D13 L=100 n=7
173		x	2000	側壁開口	1 個	2750 kg	φ250 N=2
193		x	2000	側壁開口	1 個	2750 kg	φ250 N=2
194		x	2000	アンカー差筋	1 個	2780 kg	D13 L=100 n=8 D13 L=50 n=3
プレキャストボックス T-245 (特殊配筋)							
195	800	x	800 x 2000	アンカー差筋	1 個	2520 kg	D13 L=150 n=8
196~203区間		x	2000	標準	8 個	2520 kg	
204		x	1805	調整用 凹フラット アンカー差筋	1 個	2270 kg	D13 L=100 n=8
合計					185 個		

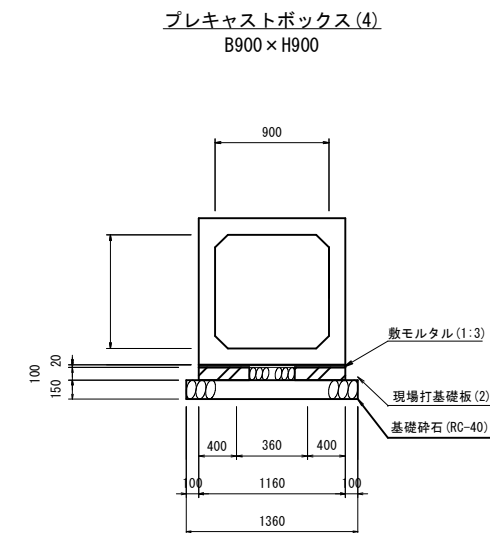
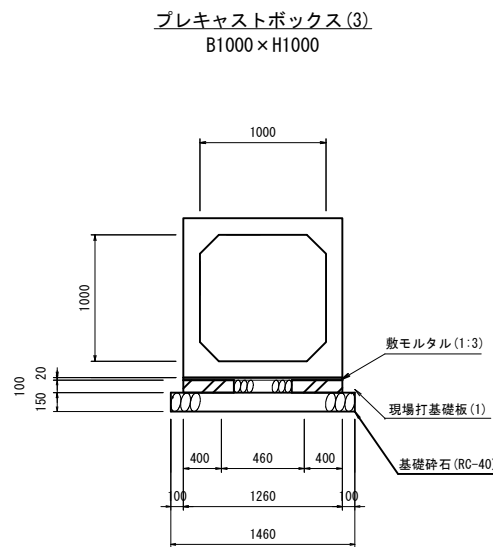
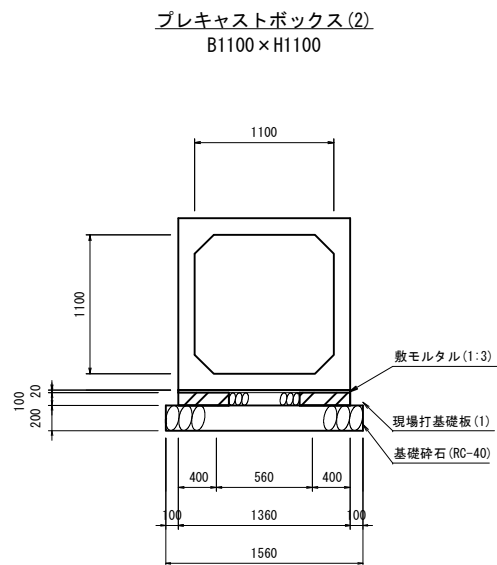
※側壁開口は現地状況を確認の上、対応すること。  
※1製品につき5mmの伸びを考慮する。

※この図面はA1サイズを原寸とする。

工事名	令和3年度 下工公補第5号 安濃川上流左岸第二排水区排水路整備工事
施工箇所名	津市 芸濃町椋本 地内
図面名	プレキャストボックス配列図(2)
縮尺	1:200 図面番号 8/42
事業所名	津市上下水道事業局下水道工務課



プレキャストボックス配列図(3)  
(参考) 1:30



プレキャストボックス(2)数量表 10.0m当り

名称	規格	単位	数量	摘要
プレキャストボックス	B1100×H1100 T-25	m	10.0	必要地耐力90kN/m <sup>2</sup>
敷モルタル	1:3	m <sup>3</sup>	0.27	
現場打基礎板(1)	400×100×1500	枚	13.33	
基礎砕石	RC-40 t=10cm	m <sup>2</sup>	21.20	
基面整正		m <sup>2</sup>	15.60	

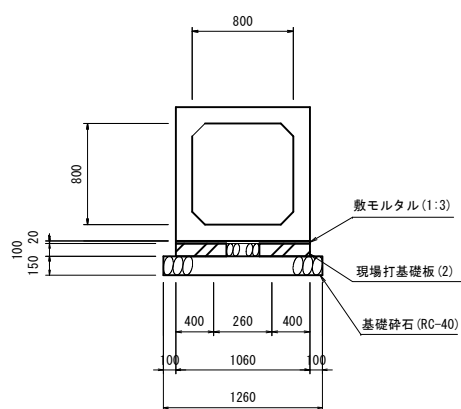
プレキャストボックス(3)数量表 10.0m当り

名称	規格	単位	数量	摘要
プレキャストボックス	B1000×H1000 T-25	m	10.0	必要地耐力95kN/m <sup>2</sup>
敷モルタル	1:3	m <sup>3</sup>	0.25	
現場打基礎板(1)	400×100×1500	枚	13.33	
基礎砕石	RC-40 t=10cm	m <sup>2</sup>	20.20	
基面整正		m <sup>2</sup>	14.60	

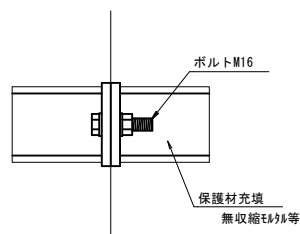
プレキャストボックス(4)数量表 10.0m当り

名称	規格	単位	数量	摘要
プレキャストボックス	B900×H900 T-25	m	10.0	必要地耐力99kN/m <sup>2</sup>
敷モルタル	1:3	m <sup>3</sup>	0.23	
現場打基礎板(2)	400×100×2000	枚	10	
基礎砕石	RC-40 t=10cm	m <sup>2</sup>	19.20	
基面整正		m <sup>2</sup>	13.60	

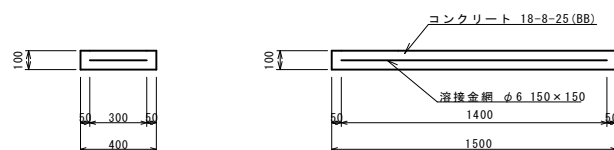
プレキャストボックス(5)  
B800×H800(特殊配筋)



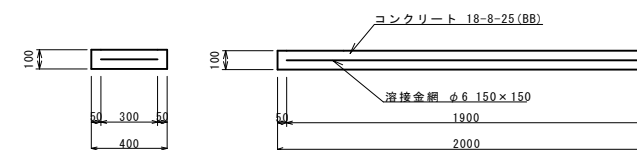
連結金具詳細図  
S=1:5



現場打基礎板(1)  
S=1:20



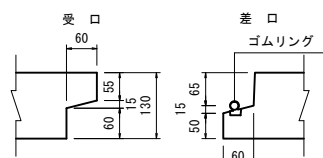
現場打基礎板(2)  
S=1:20



プレキャストボックス(5)数量表 10.0m当り

名称	規格	単位	数量	摘要
プレキャストカルバート	B800×H800 T-25	m	10.0	必要地耐力100kN/m <sup>2</sup>
敷モルタル	1:3	m <sup>3</sup>	0.21	
現場打基礎板(2)	400×100×2000	枚	10	
基礎砕石	RC-40 t=10cm	m <sup>2</sup>	18.20	
基面整正		m <sup>2</sup>	12.60	

継ぎ手部詳細図  
S=1:5



現場打基礎板(1) 10.0枚当り

名称	規格	単位	数量	摘要
現場打基礎板	400×1500×100	枚	10.00	
コンクリート	18-8-25(BB)	m <sup>3</sup>	0.60	
同上型枠		m <sup>2</sup>	2.40	
路盤紙	クラフト紙	m <sup>2</sup>	6.00	
溶接金網	φ6 150×150	m <sup>2</sup>	4.20	

現場打基礎板(2) 10.0枚当り

名称	規格	単位	数量	摘要
現場打基礎板	400×2000×100	枚	10.00	
コンクリート	18-8-25(BB)	m <sup>3</sup>	0.80	
同上型枠		m <sup>2</sup>	3.00	
路盤紙	クラフト紙	m <sup>2</sup>	8.00	
溶接金網	φ6 150×150	m <sup>2</sup>	5.70	

※開口部については、現地測量、後配列図を作成し、監督員と協議後決定すること。  
※ボックスカルバートについてはLEVEL 1の耐震性能を有する製品とし、DCJボックスカルバートK型同等品以上とする。

※この図面はA1サイズを原寸とする。

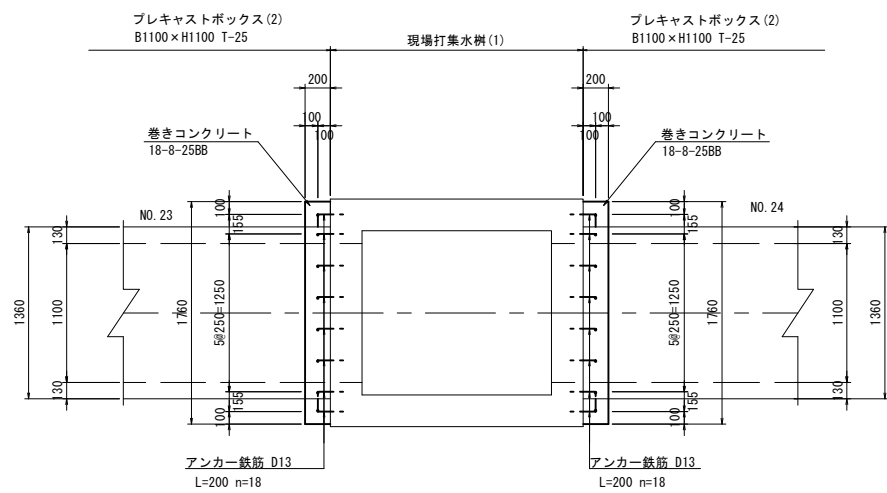
工事名	令和3年度 下工公補第5号 安濃川上流左岸第二排水区排水路整備工事
施工箇所名	津市 芸濃町椋本 地内
図面名	プレキャストボックス配列図(3)
縮尺	図示 図面番号 9/42
事業所名	津市上下水道事業局下水道工務課

プレキャストボックス詳細図 (1)  
(参考) S=1:30

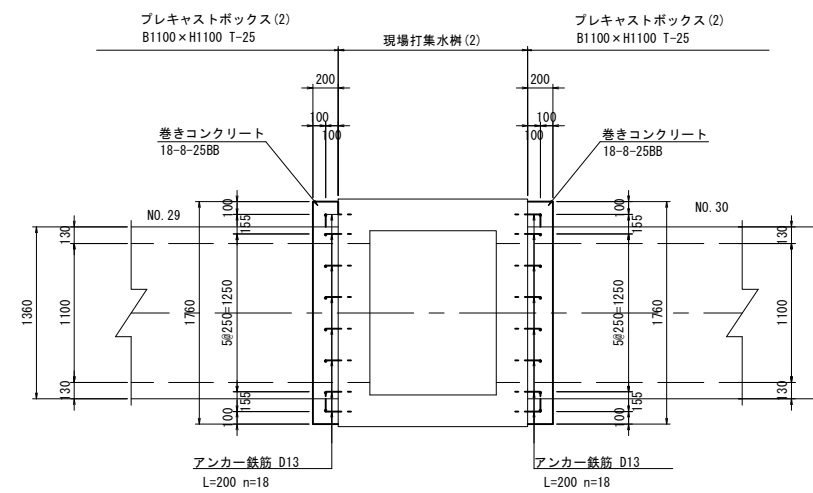
巻きコンクリート(2)詳細図

巻きコンクリート(3)詳細図

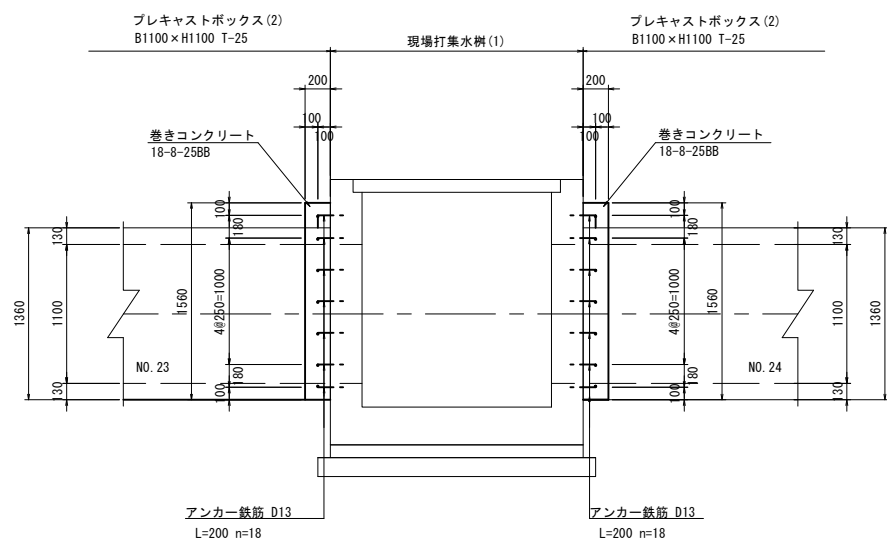
平面図



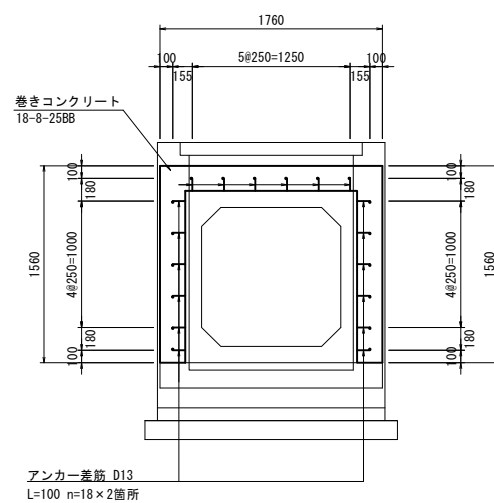
平面図



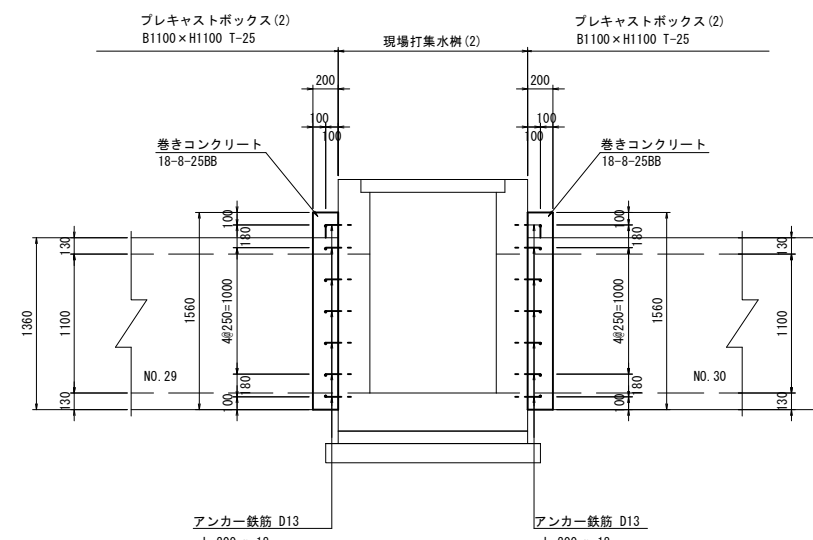
側面図



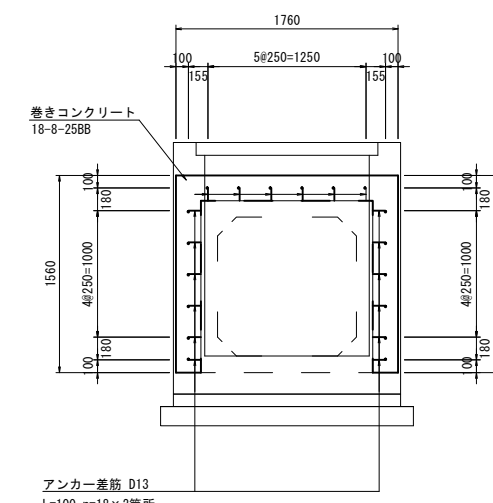
断面図



側面図



断面図



巻きコンクリート(2) 数量表

名称	規格	単位	数量	1箇所(両側)当り 摘要
コンクリート	18-8-2588	m <sup>3</sup>	0.36	
同上型枠		m <sup>2</sup>	3.04	

巻きコンクリート(3) 数量表

名称	規格	単位	数量	1箇所(両側)当り 摘要
コンクリート	18-8-2588	m <sup>3</sup>	0.36	
同上型枠		m <sup>2</sup>	3.04	

※この図面はA1サイズを原寸とする。

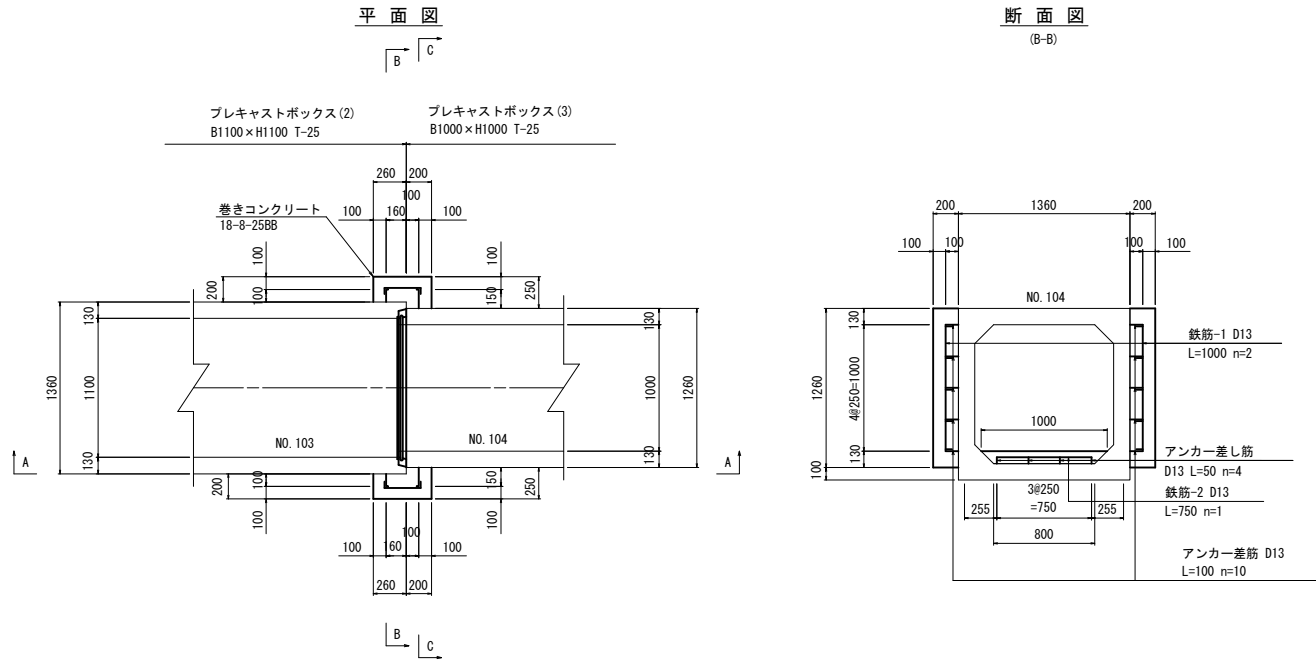
工事名	令和3年度 下工公補第5号 安濃川上流左岸第二排水区排水路整備工事
施工箇所名	津市 芸濃町椋本 地内
図面名	プレキャストボックス詳細図(1)
縮尺	1:30 図面番号 10/42
事業所名	津市上下水道事業局下水道工務課

プレキャストボックス詳細図 (2)

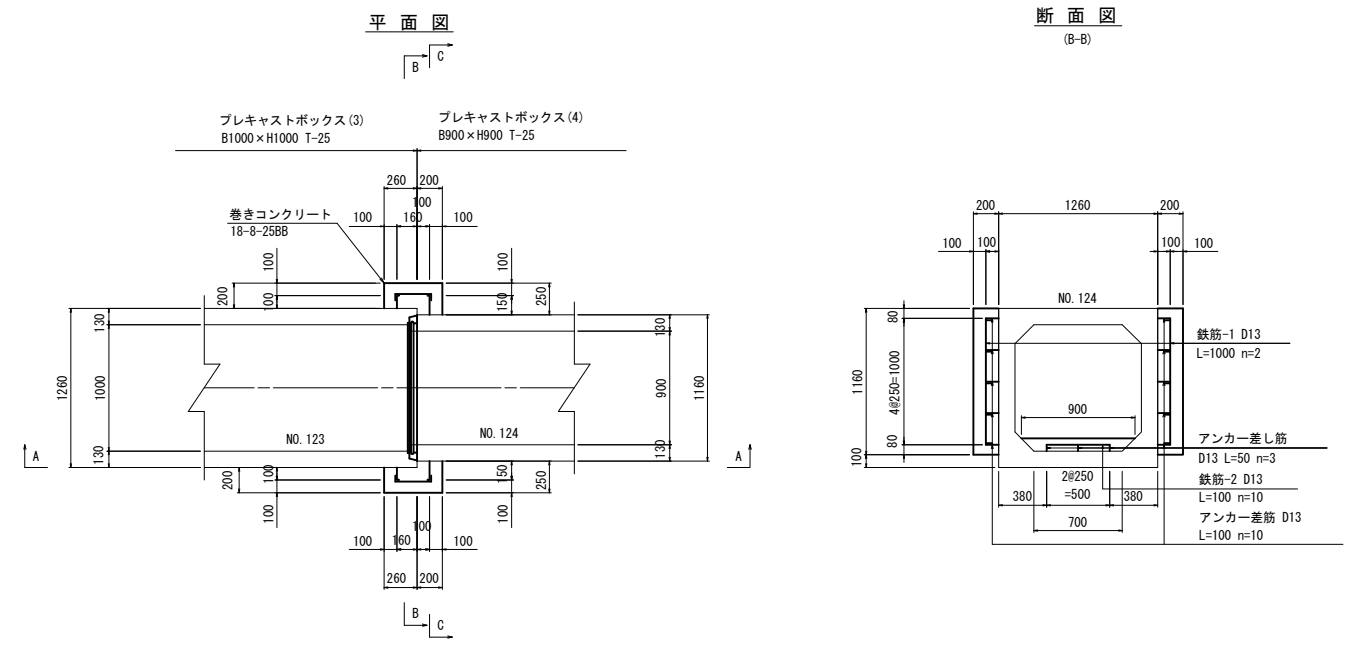
(参考)

S=1:30

巻きコンクリート (4) 詳細図



巻きコンクリート (5) 詳細図

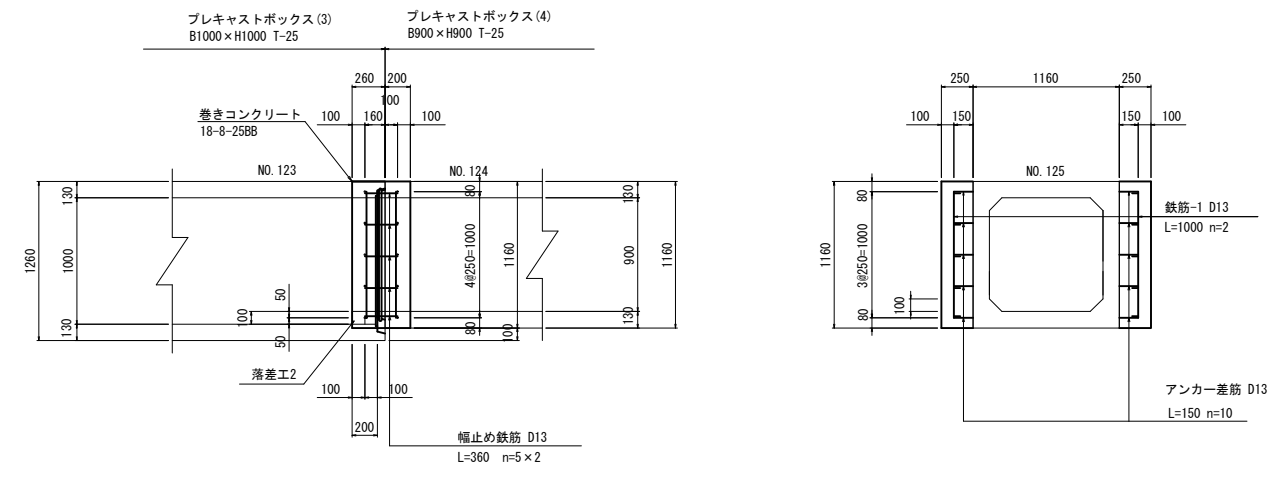
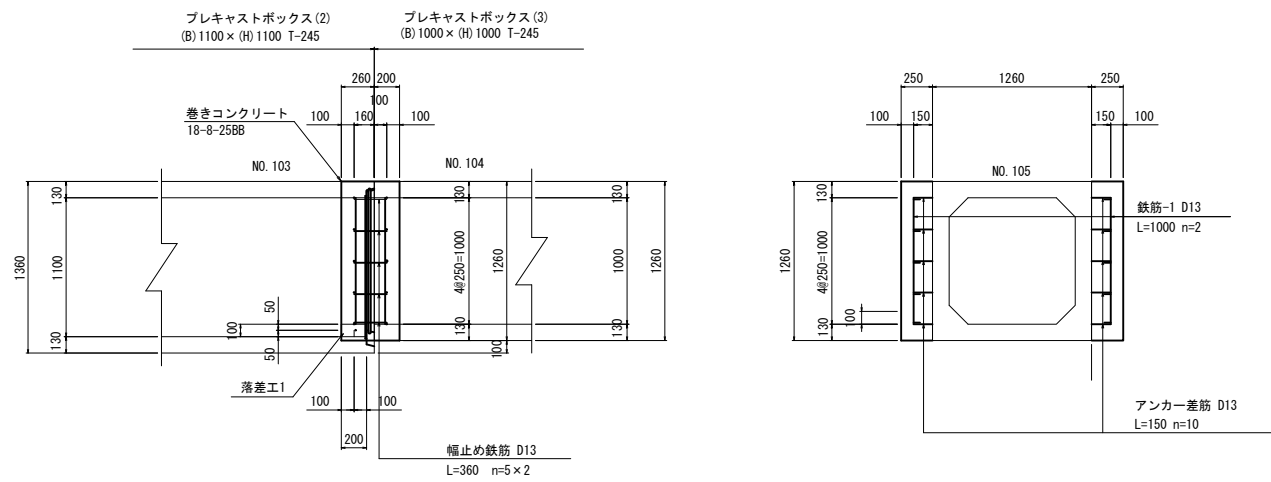


断面図 (A-A)

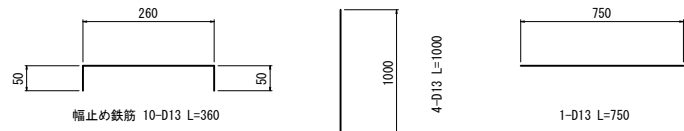
断面図 (C-C)

断面図 (A-A)

断面図 (C-C)



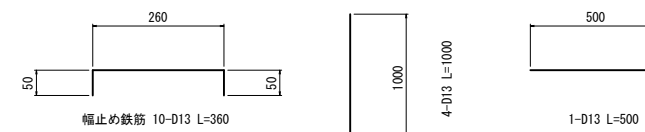
鉄筋加工図



巻きコンクリート (4) 数量表 1箇所当り

名称	規格	単位	数量	摘要
コンクリート	18-8-25BB	m <sup>3</sup>	0.28	
同上型枠		m <sup>2</sup>	2.38	
鉄筋	SD345 D13	kg	8.31	

鉄筋加工図



巻きコンクリート (5) 数量表 1箇所当り

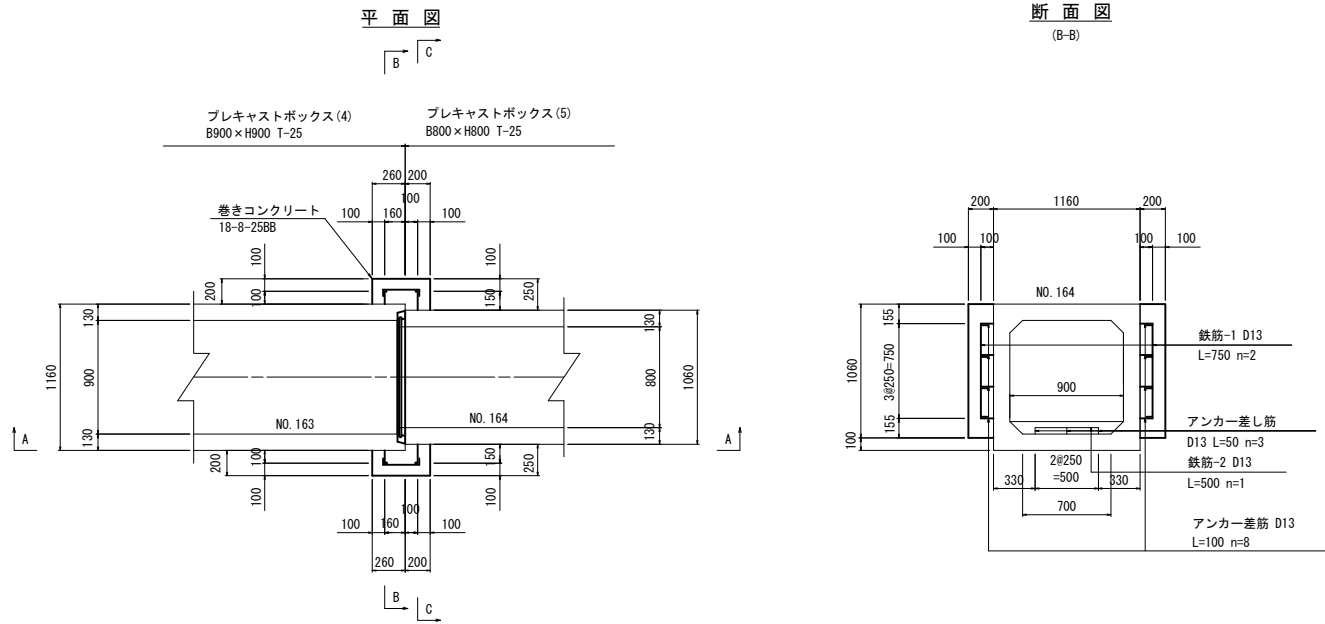
名称	規格	単位	数量	摘要
コンクリート	18-8-25BB	m <sup>3</sup>	0.26	
同上型枠		m <sup>2</sup>	2.19	
鉄筋	SD345 D13	kg	8.06	

※この図面はA1サイズを原寸とする。

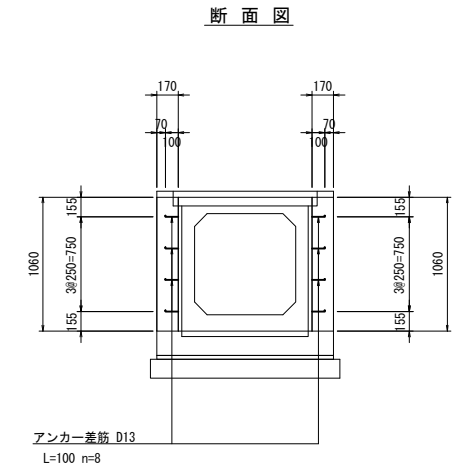
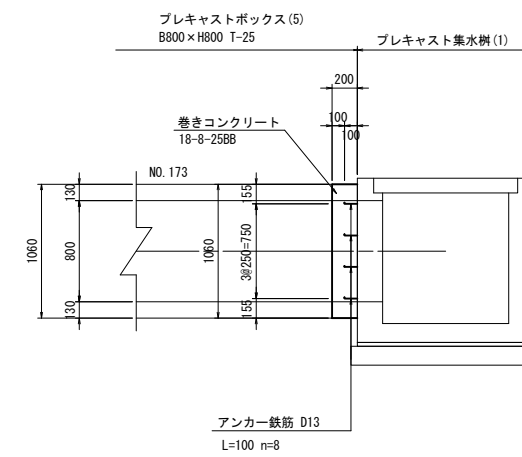
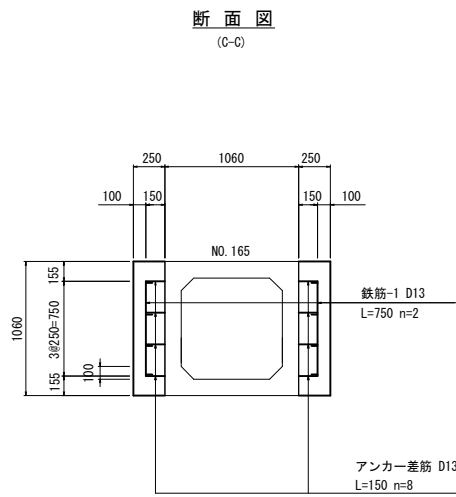
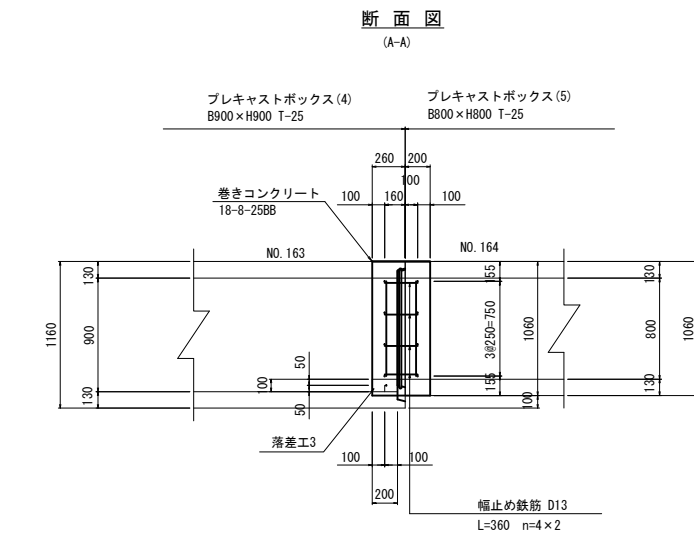
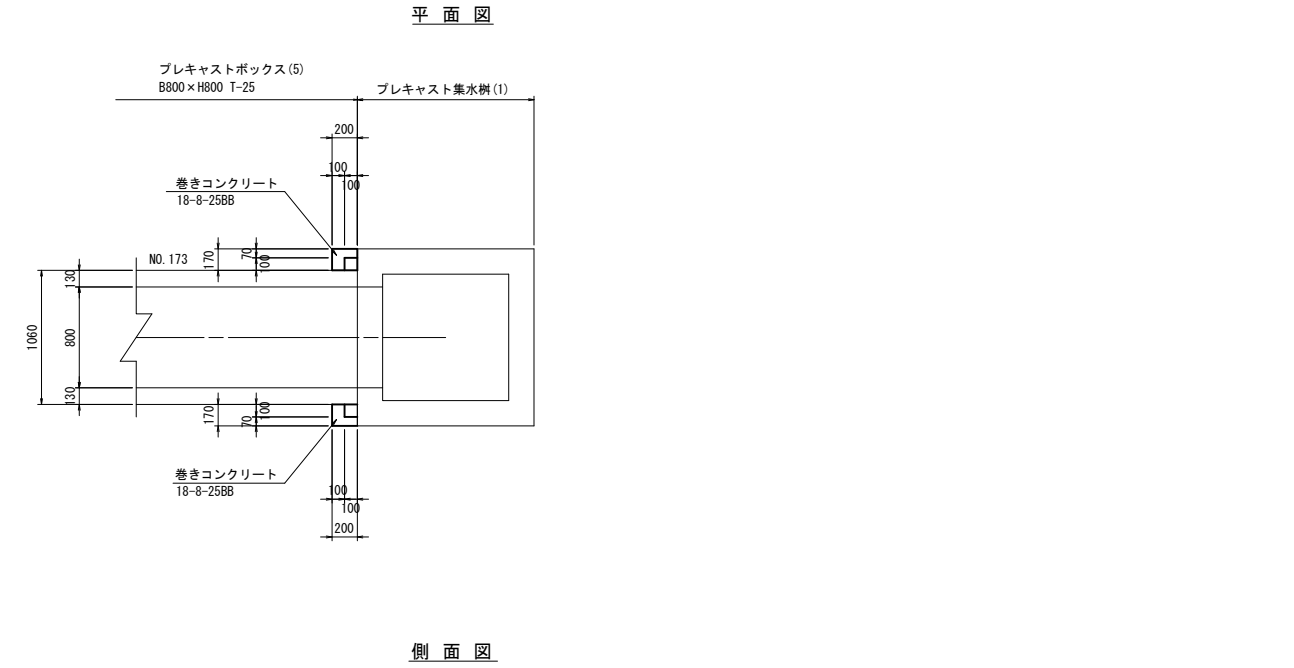
工事名	令和3年度 下工補第5号 安濃川上流左岸第二排水区排水路整備工事
施工箇所名	津市 芸濃町椋本 地内
図面名	プレキャストボックス詳細図 (2)
縮尺	1:30 図面番号 11/42
事業所名	津市上下水道事業局下水道工務課

プレキャストボックス詳細図 (3)  
(参考) S=1:30

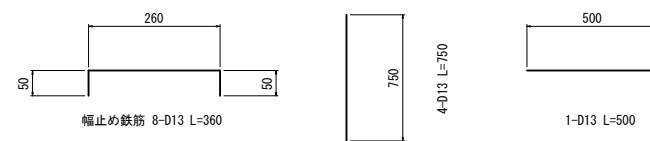
巻きコンクリート(6)詳細図



巻きコンクリート(7)詳細図



鉄筋加工図



巻きコンクリート(6) 数量表 1箇所当り

名称	規格	単位	数量	摘要
コンクリート	18-8-25BB	m <sup>3</sup>	0.24	
同上型枠		m <sup>2</sup>	2.01	
鉄筋	SD345 D13	kg	6.36	

巻きコンクリート(7) 数量表 1箇所当り

名称	規格	単位	数量	摘要
コンクリート	18-8-25BB	m <sup>3</sup>	0.07	
同上型枠		m <sup>2</sup>	0.78	

※この図面はA1サイズを原寸とする。

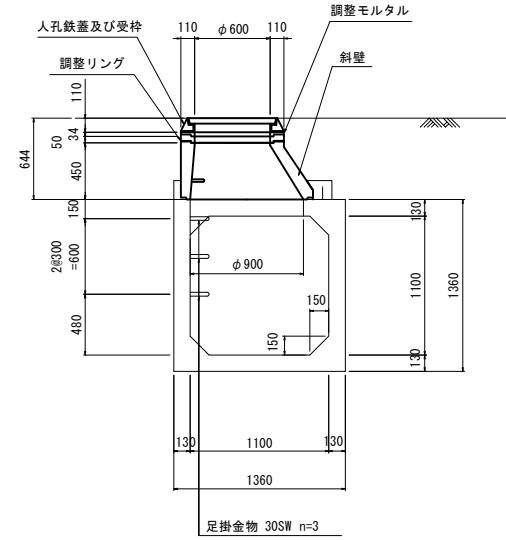
工事名	令和3年度 下工補第5号 安濃川上流左岸第二排水区排水路整備工事
施工箇所名	津市 芸濃町椋本 地内
図面名	プレキャストボックス詳細図(3)
縮尺	1:30 図面番号 12/42
事業所名	津市上下水道事業局下水道工務課

プレキャストボックス詳細図 (4)  
(参考) S=1:30

点検孔詳細図 (1)

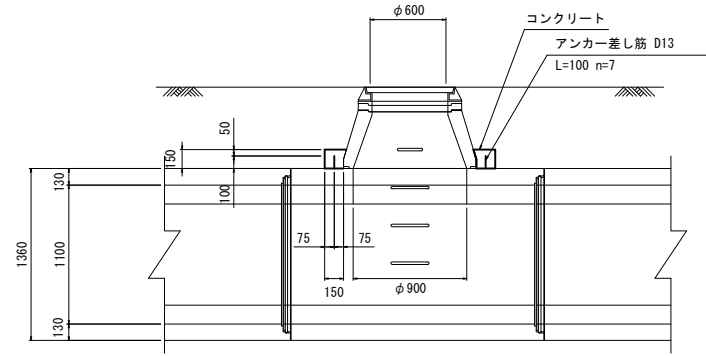
M1 点検孔

A-A 断面図



※ユニホールの組み合わせは1号マンホールとする。

B-B 断面図

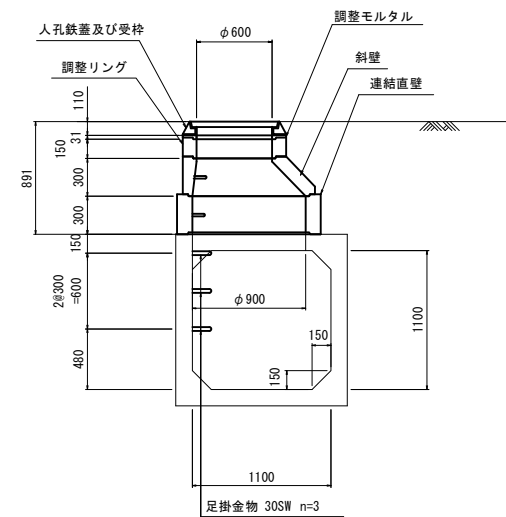


名称	規格	単位	数量	摘要
組立1号人孔設置工	H<3.0m	箇所	1	
人孔鉄蓋及び受枠	φ600 T-25	組	1	雨水用蓋
調整モルタル	無収縮	m <sup>3</sup>	0.01	
調整リング	φ600 h=50	個	1	
斜壁	φ600/900 h=450	個	1	
足掛金物	φ19 W=300	個	3	
コンクリート	18-8-25BB	m <sup>3</sup>	0.08	
同上型枠		m <sup>2</sup>	0.63	

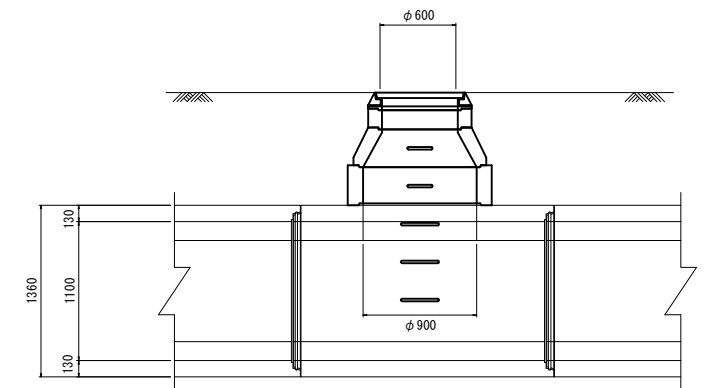
※ユニホールの組み合わせは1号マンホールとする。  
※連結直壁とBOXの固定は専用の緊結プレートn=4にて行う。  
BOXへのプレート固定用アンカー施工は現場対応とする。

M2 点検孔

A-A 断面図

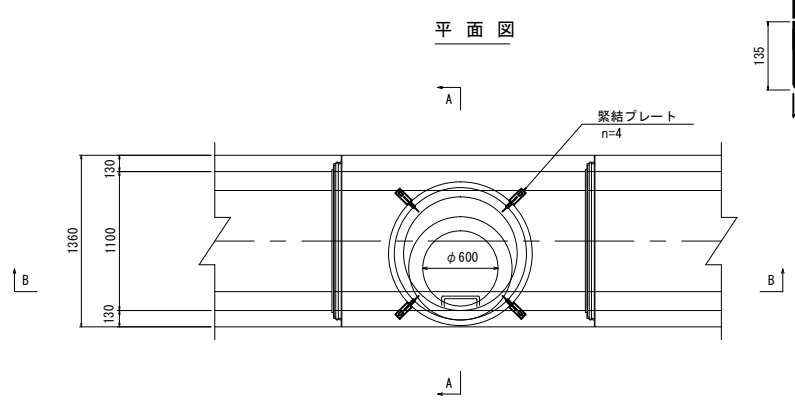
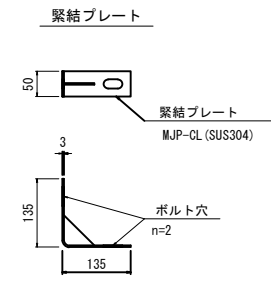
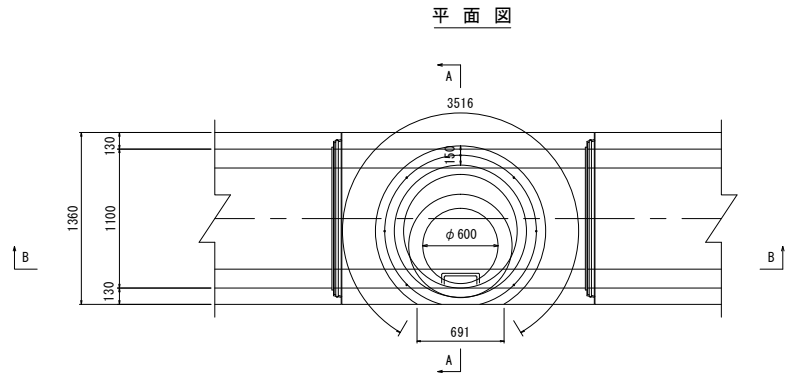


B-B 断面図



名称	規格	単位	数量	摘要
組立1号人孔設置工	H<3.0m	箇所	1	
人孔鉄蓋及び受枠	φ600 T-25	組	1	雨水用蓋
調整モルタル	無収縮	m <sup>3</sup>	0.01	
調整リング	φ600 h=150	個	1	
斜壁	φ600/900 h=300	個	1	
連結直壁	φ900 h=300	個	1	
足掛金物	φ19 W=300	個	3	

※この図面はA1サイズを原寸とする。	
工事名	令和3年度 下工補第5号 安濃川上流左岸第二排水区排水路整備工事
施工箇所名	津市 芸濃町椋本 地内
図面名	プレキャストボックス詳細図 (4)
縮尺	1:30 図面番号 13/42
事業所名	津市上下水道事業局下水道工務課

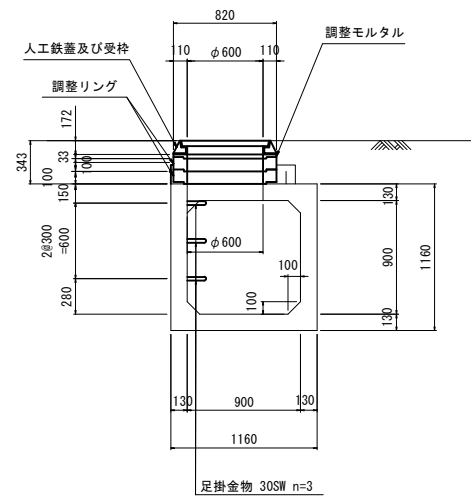


プレキャストボックス詳細図 (5)  
(参考) S=1:30

点検孔詳細図 (2)

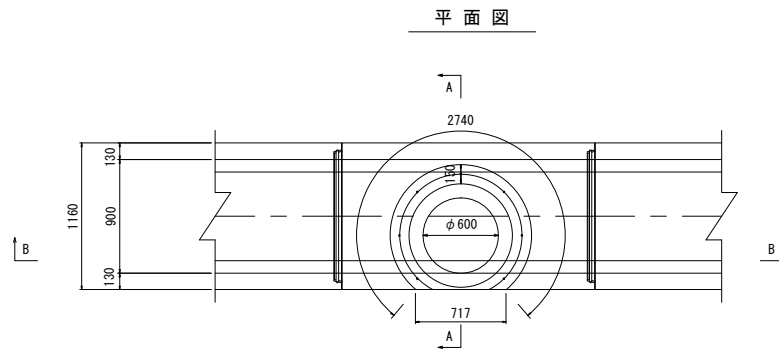
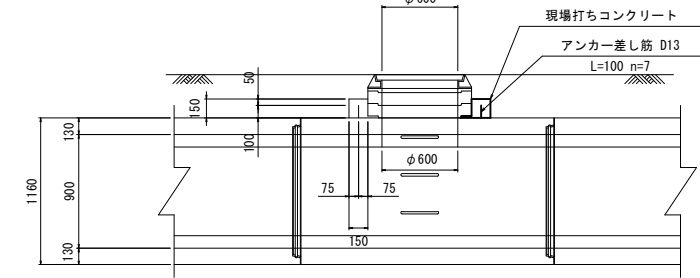
M3 点検孔

A-A 断面図



※ユニホールの組み合わせは1号マンホールとする。  
※マンホール蓋固定用のアンカーを別途計上すること。

B-B 断面図



M3 点検孔 材料表

名称	規格	単位	数量	摘要
組立1号人孔設置工	H<3.0m	箇所	1	
人孔鉄蓋及び受枠	φ600 T-25	組	1	雨水用蓋
調整モルタル	無収縮	m <sup>3</sup>	0.01	
調整リング	φ600 h=100	個	2	
足掛金物	φ19 W=300	個	3	
コンクリート	18-8-25BB	m <sup>3</sup>	0.06	
同上型枠		m <sup>2</sup>	0.52	

1箇所当り

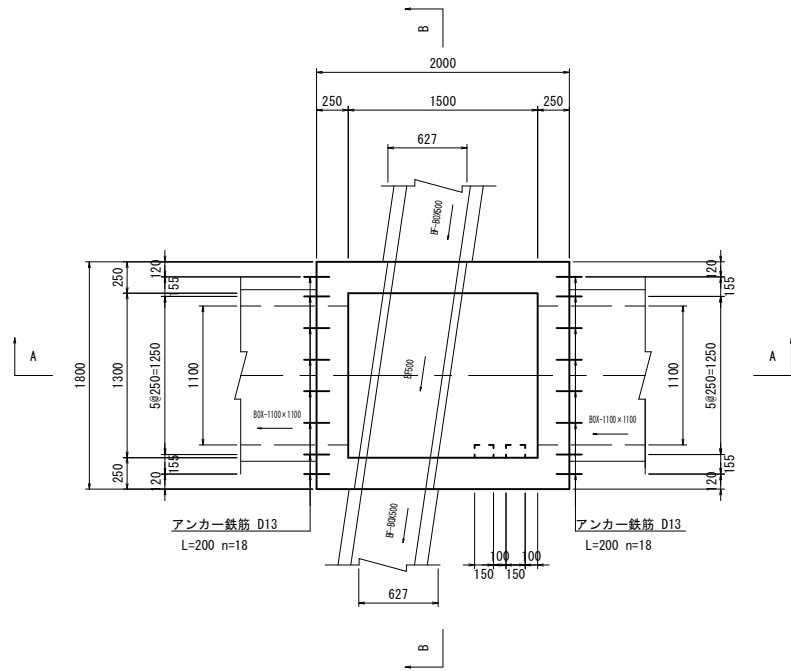
※この図面はA1サイズを原寸とする。

工事名	令和3年度 下工公補第5号 安濃川上流左岸第二排水区排水路整備工事
施工箇所名	津市 芸濃町椋本 地内
図面名	プレキャストボックス詳細図 (5)
縮尺	1:30 図面番号 14/42
事業所名	津市上下水道事業局下水道工務課

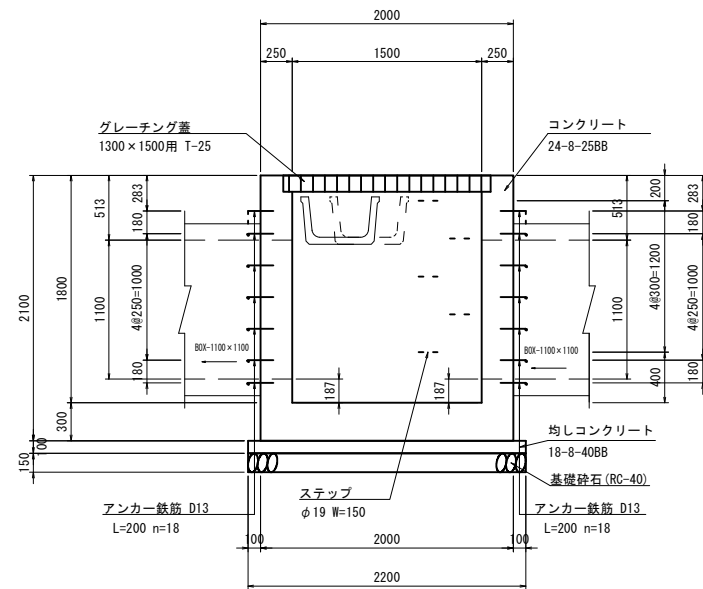
# 現場打集水柵(1)構造図

S=1:30

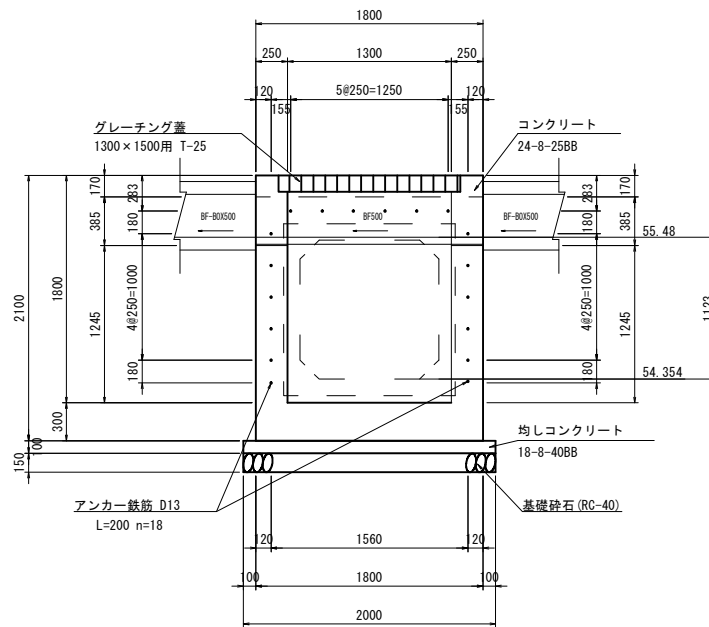
平面図



A - A



B - B



現場打集水柵(1) 材料表

名称	規格	単位	数量	摘要
コンクリート	24-8-25BB	m <sup>3</sup>	3.33	
同上型枠		m <sup>2</sup>	21.92	
鉄筋	SD345 D13	kg	139.0	
均しコンクリート	18-8-40BB t=100	m <sup>2</sup>	4.40	
同上型枠		m <sup>2</sup>	0.84	
基礎砕石	RC-40 t=150	m <sup>2</sup>	4.40	
基面整正		m <sup>2</sup>	4.40	
ステップ	φ19×150用	個	5	
グレーチング蓋	1300×1500用	枚	1	普通目:T-25
アンカー鉄筋	SD345 D13	kg	7.2	L=200 n=36本

1箇所当り

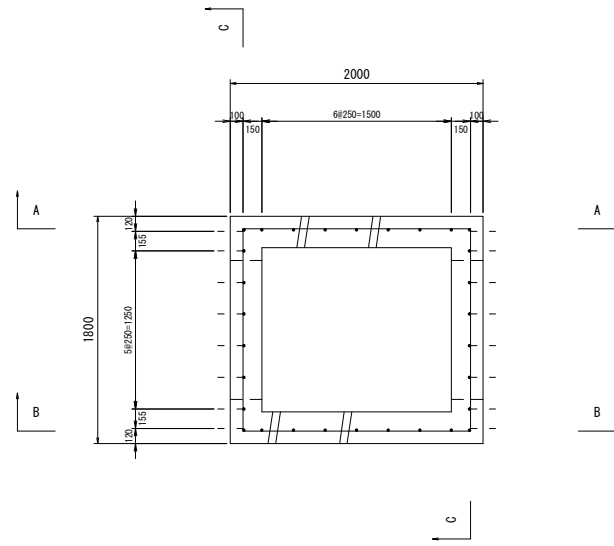
※この図面はA1サイズを原寸とする。

工事名	令和3年度 下工公補第5号 安濃川上流左岸第二排水区排水路整備工事
施工箇所名	津市 芸濃町椋本 地内
図面名	現場打集水柵(1)構造図
縮尺	1:30 図面番号 15/42
事業所名	津市上下水道事業局下水道工務課

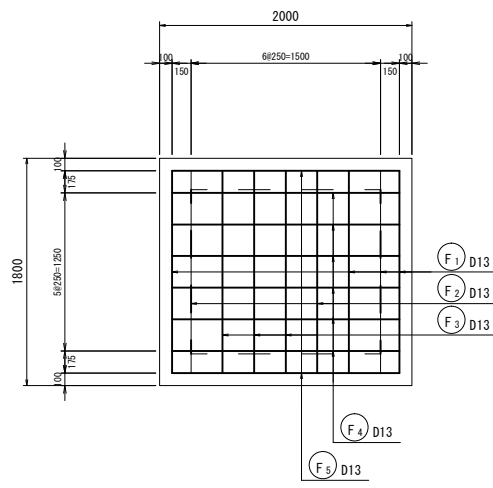
# 現場打集水樹(1)配筋図

S=1:30

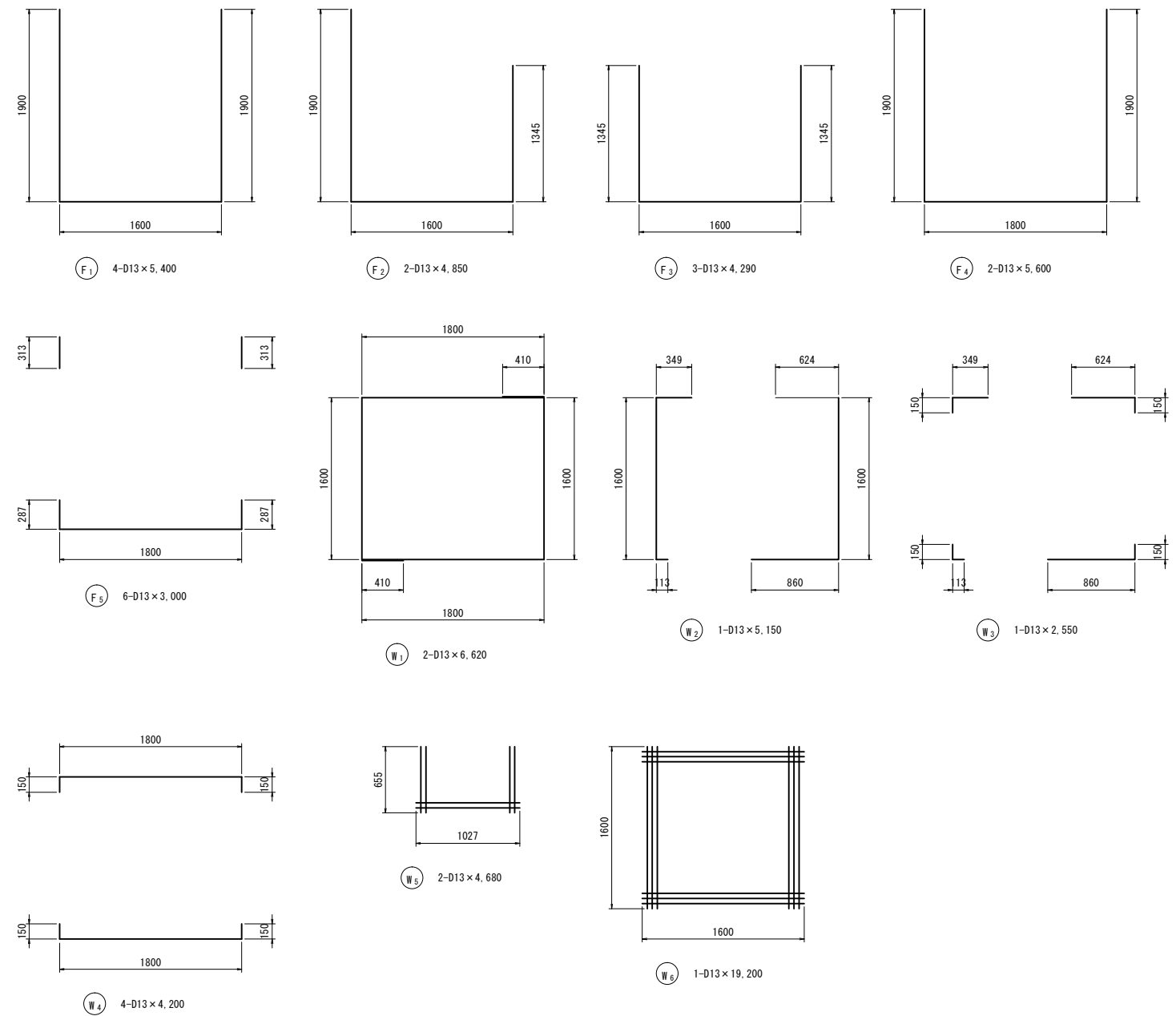
平面図



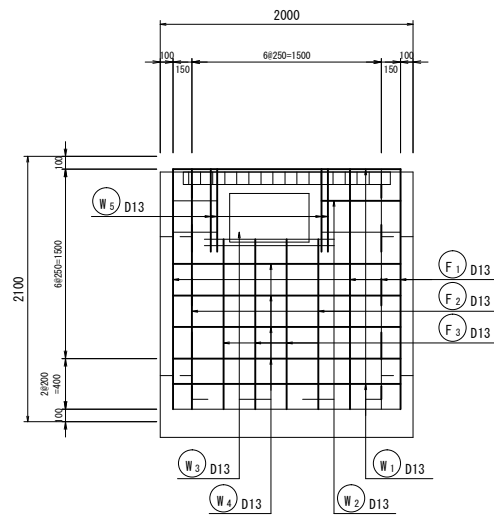
底版



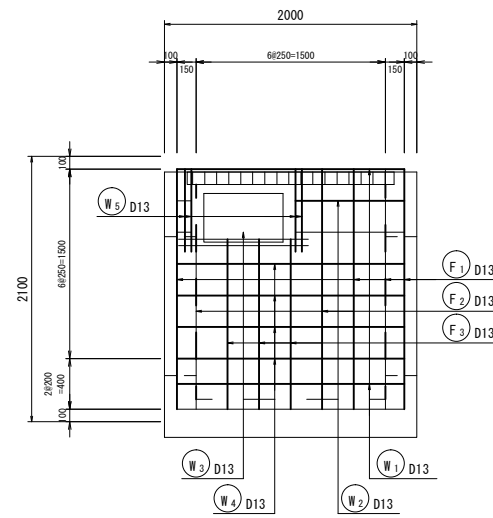
鉄筋加工図



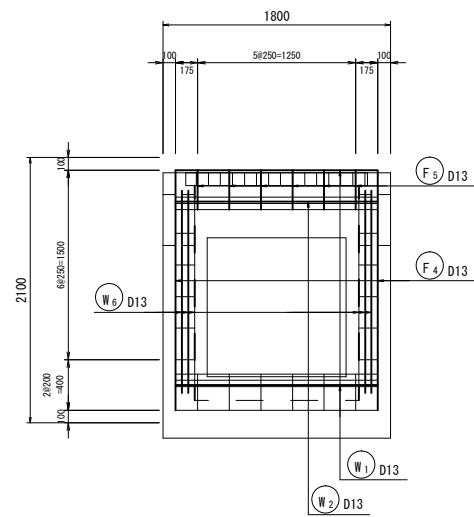
A - A



B - B



C - C



鉄筋重量表

種別	径	長さ (mm)	本数 (本)	単位質量 (kg/m)	一本当たり質量 (kg)	質量 (kg)	一式当り 摘要
F1	D13	5400	4	0.995	5.373	21.49	
F2	D13	4850	2	0.995	4.826	9.65	
F3	D13	4290	3	0.995	4.269	12.81	
F4	D13	5600	2	0.995	5.572	11.14	
F5	D13	3000	6	0.995	2.985	17.91	
W1	D13	6620	2	0.995	6.587	13.17	
W2	D13	5150	1	0.995	5.124	5.12	
W3	D13	2550	1	0.995	2.537	2.54	
W4	D13	4200	4	0.995	4.179	16.72	
W5	D13	4680	2	0.995	4.657	9.31	
W6	D13	19200	1	0.995	19.104	19.10	
計					SD345 D13	138.96	

※この図面はA1サイズを原寸とする。

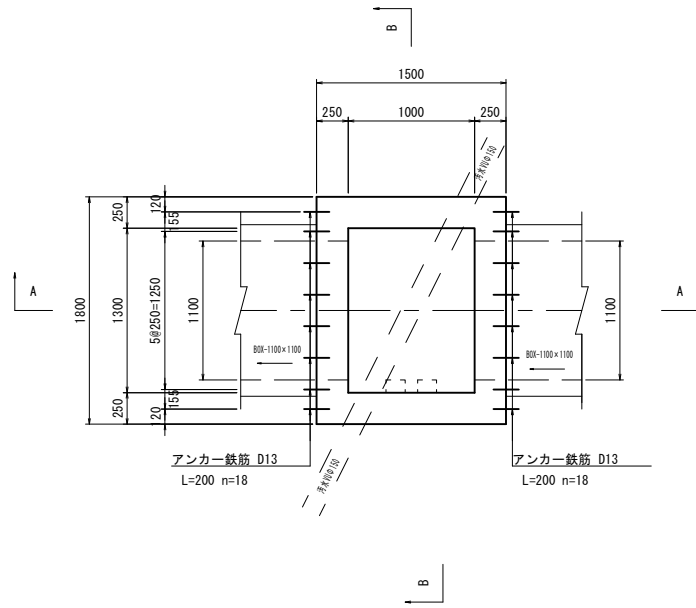
工事名	令和3年度 下工公補第5号 安濃川上流左岸第二排水区排水路整備工事
施工箇所名	津市 芸濃町椋本 地内
図面名	現場打集水樹(1)配筋図
縮尺	1:30 図面番号 16/42
事業所名	津市上下水道事業局下水道工務課



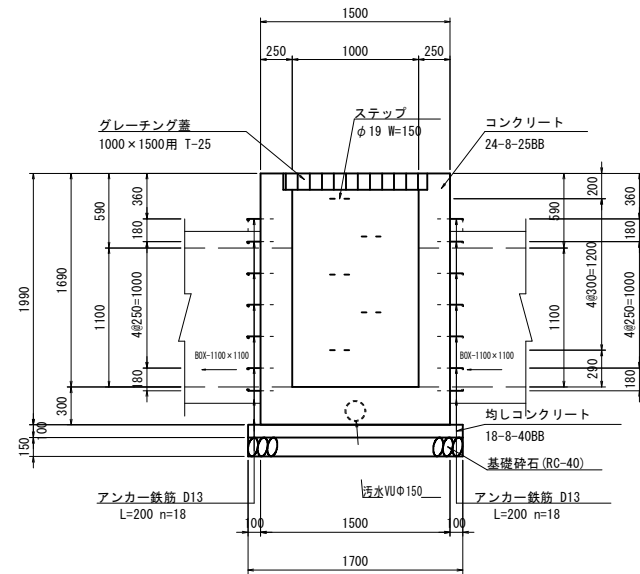
# 現場打集水樹(2)構造図

S=1:30

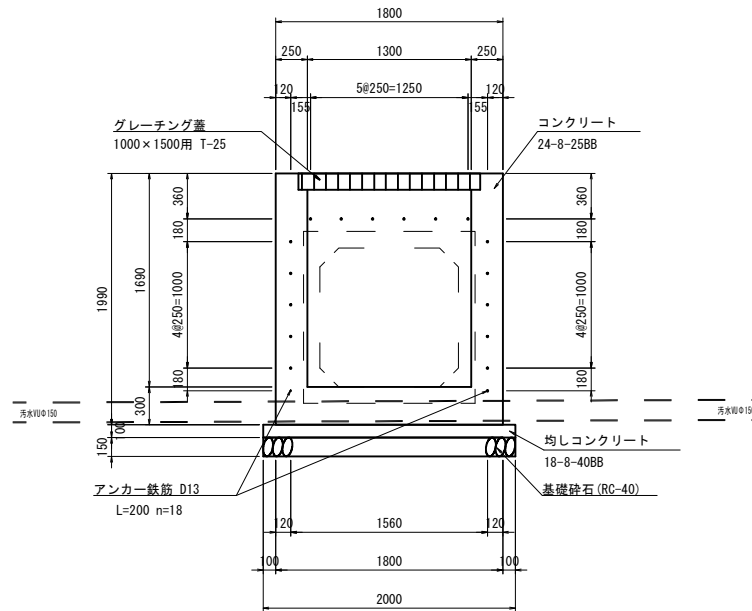
平面図



A - A



B - B



現場打集水樹(2) 材料表

名称	規格	単位	数量	摘要
コンクリート	24-8-25BB	m <sup>3</sup>	2.53	
同上型枠		m <sup>2</sup>	17.67	
鉄筋	SD345 D13	kg	113.4	
均しコンクリート	18-8-40BB t=100	m <sup>2</sup>	3.7	
同上型枠		m <sup>2</sup>	0.74	
基礎砕石	RC-40 t=150	m <sup>2</sup>	3.40	
基面整正		m <sup>2</sup>	3.40	
ステップ	φ19×150用	個	5	
グレーチング蓋	1000×1500用	枚	1	普通目:T-25
アンカー鉄筋	SD345 D13	kg	7.2	L=200 n=36本

1箇所当り

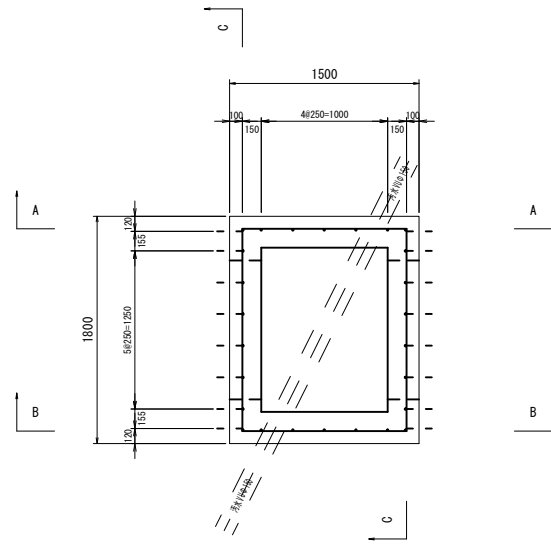
※この図面はA1サイズを原寸とする。

工事名	令和3年度 下工公補第5号 安濃川上流左岸第二排水区排水路整備工事
施工箇所名	津市 芸濃町椋本 地内
図面名	現場打集水樹(2)構造図
縮尺	1:30 図面番号 17/42
事業所名	津市上下水道事業局下水道工務課

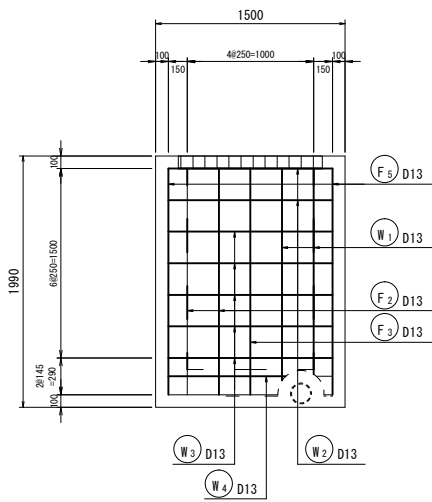
# 現場打集水柵(2)配筋図

S=1:30

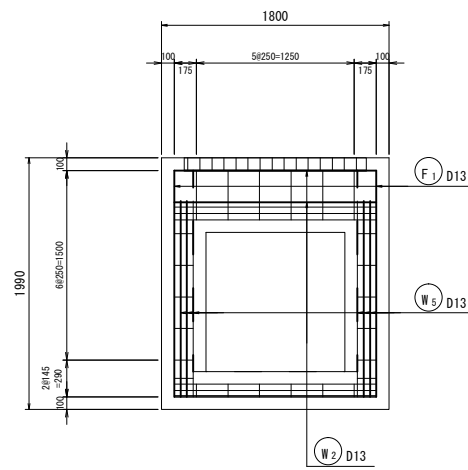
平面図



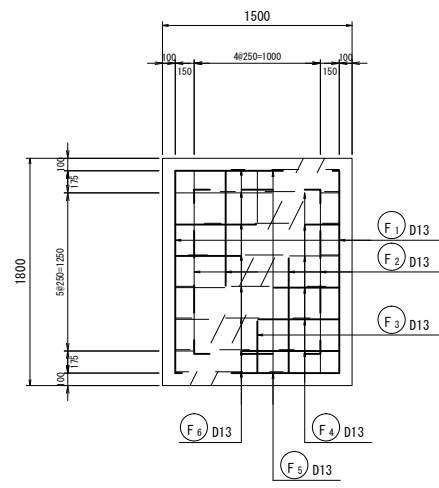
A - A



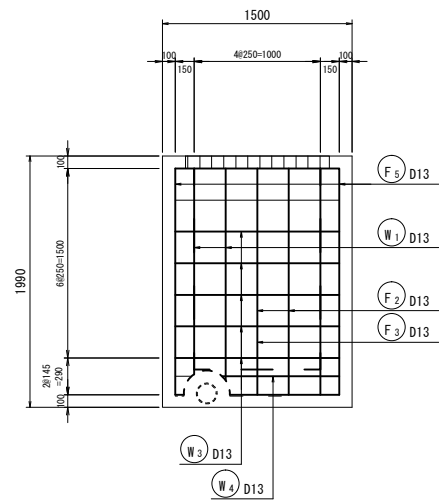
C - C



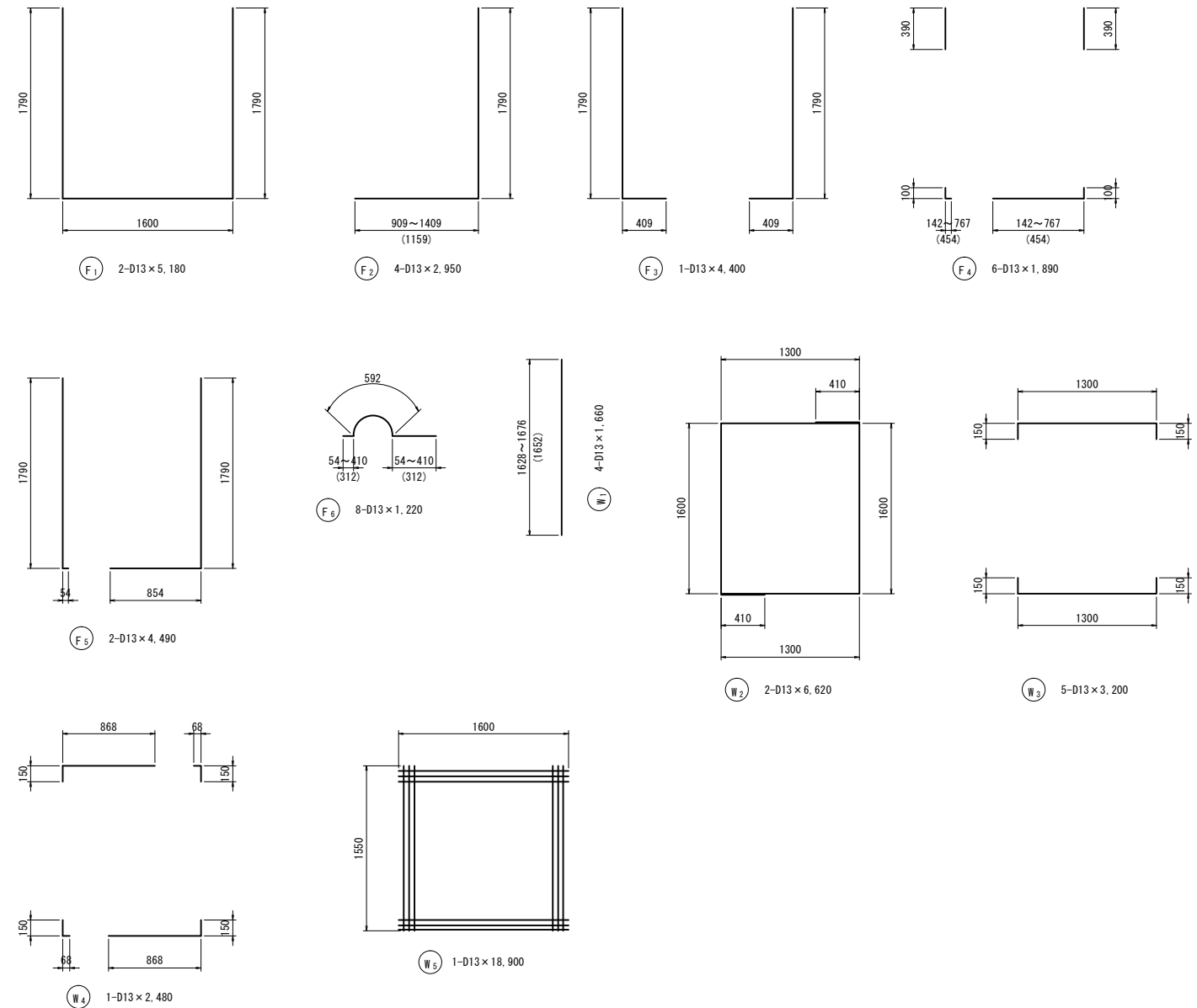
底板



B - B



鉄筋加工図



鉄筋重量表

種別	径	長さ (mm)	本数 (本)	単位質量 (kg/m)	一本当たり質量 (kg)	質量 (kg)	摘要
F1	D13	5180	2	0.995	5.154	10.31	
F2	D13	2950	4	0.995	2.935	11.74	
F3	D13	4400	1	0.995	4.378	4.38	
F4	D13	1890	6	0.995	1.881	11.29	
F5	D13	4490	2	0.995	4.468	8.94	
F6	D13	1220	8	0.995	1.214	9.71	
W1	D13	1660	4	0.995	1.652	6.61	
W2	D13	6620	2	0.995	6.587	13.17	
W3	D13	3200	5	0.995	3.184	15.92	
W4	D13	2480	1	0.995	2.468	2.47	
W5	D13	18900	1	0.995	18.806	18.81	
計					SD345 D13	113.35	

※この図面はA1サイズを原寸とする。

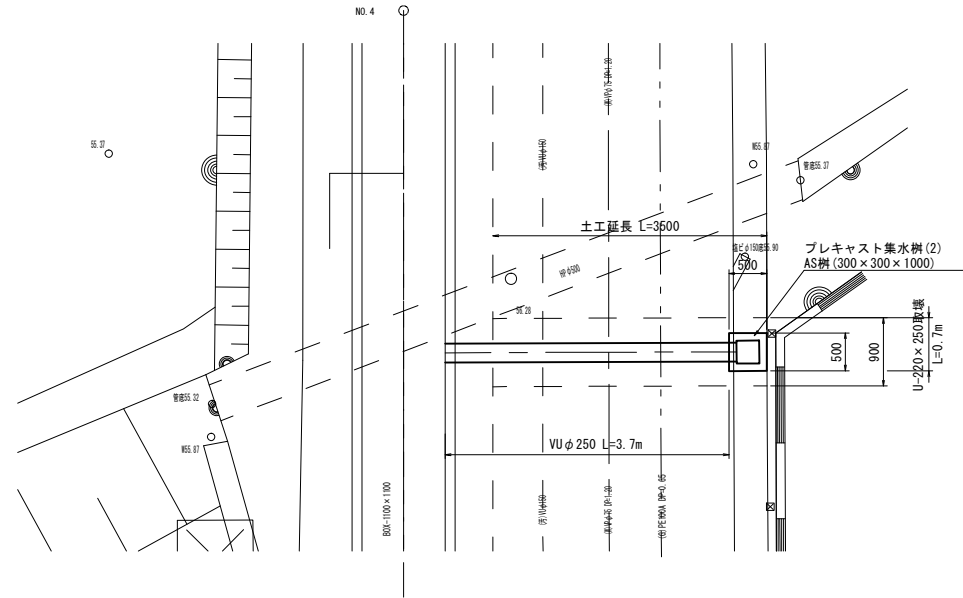
工 事 名	令和3年度 下工公補第5号 安濃川上流左岸第二排水区排水路整備工事		
施工箇所名	津市 芸濃町棕本 地内		
図 面 名	現場打集水柵(2)配筋図		
縮 尺	1:30	図面番号	18/42
事業所名	津市上下水道事業局下水道工務課		

# 既設側溝布設替詳細図(1)

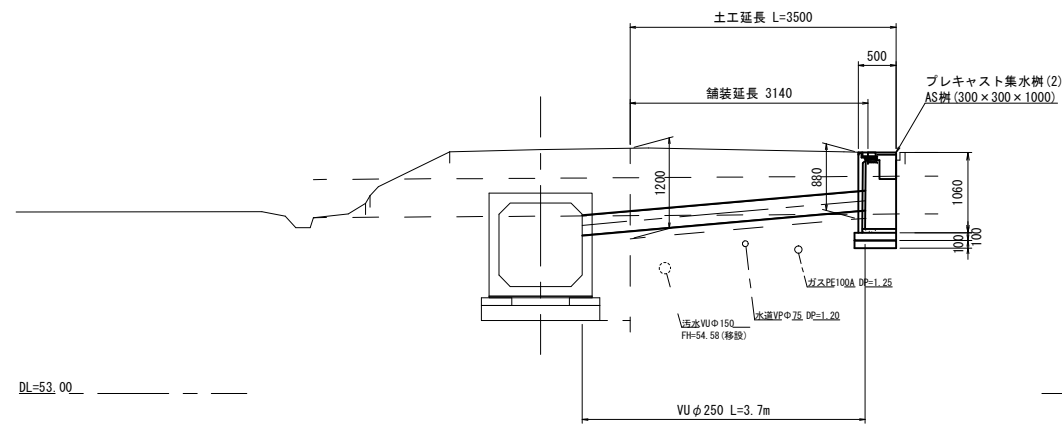
S=1:50

NO. 4+3.78付近

平面図

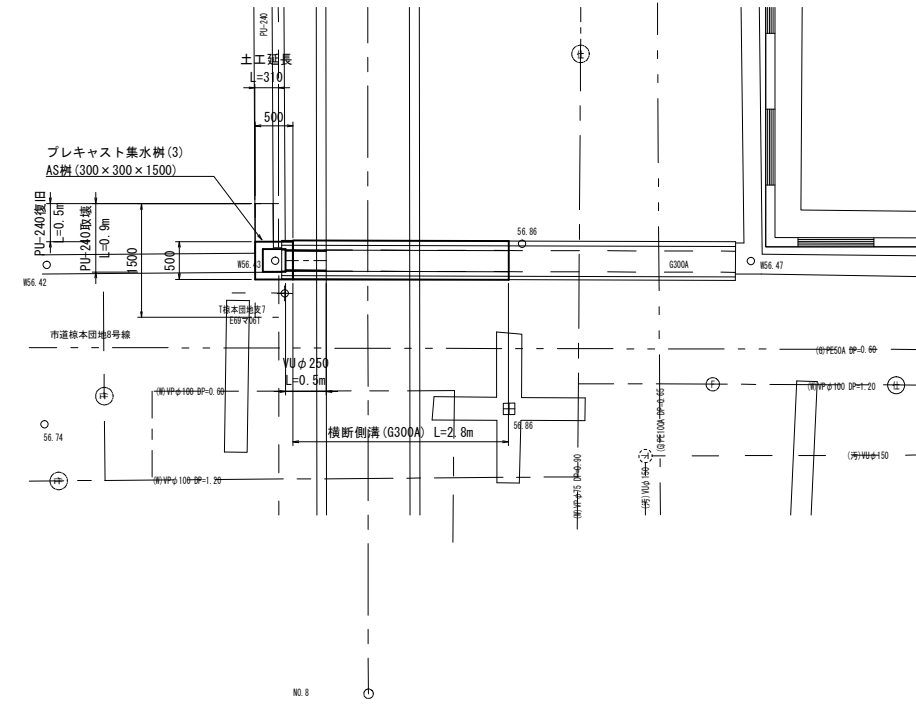


断面図

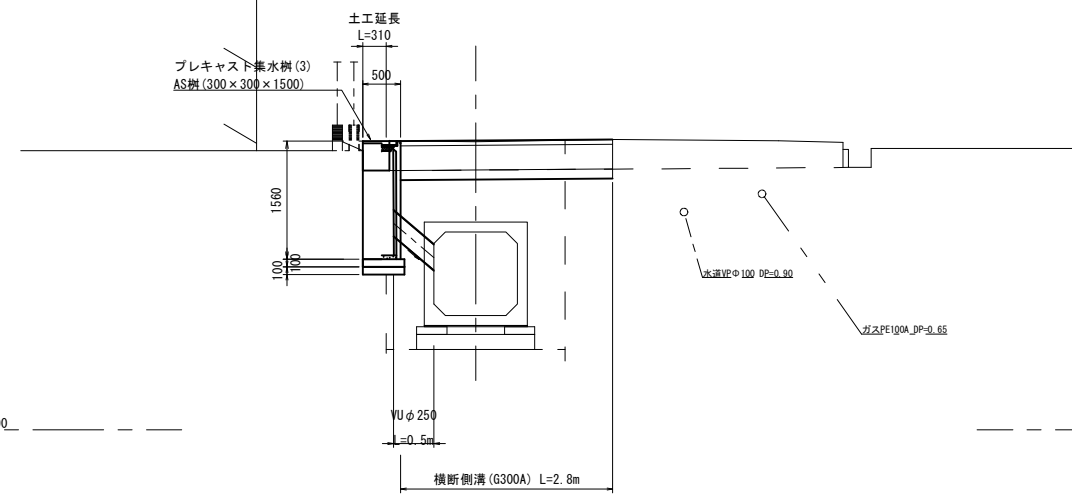


NO. 7+14.30付近

平面図



断面図



※この図面はA1サイズを原寸とする。

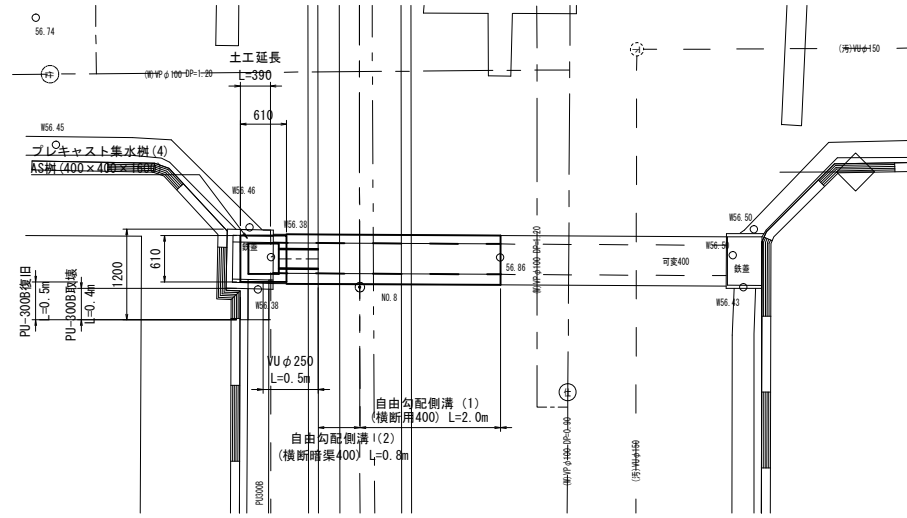
工事名	令和3年度 下工公補第5号 安濃川上流左岸第二排水区排水路整備工事
施工箇所名	津市 芸濃町棕本 地内
図面名	既設側溝布設替詳細図(1)
縮尺	1:50 図面番号 19/42
事業所名	津市上下水道事業局下水道工務課

# 既設側溝布設替詳細図(2)

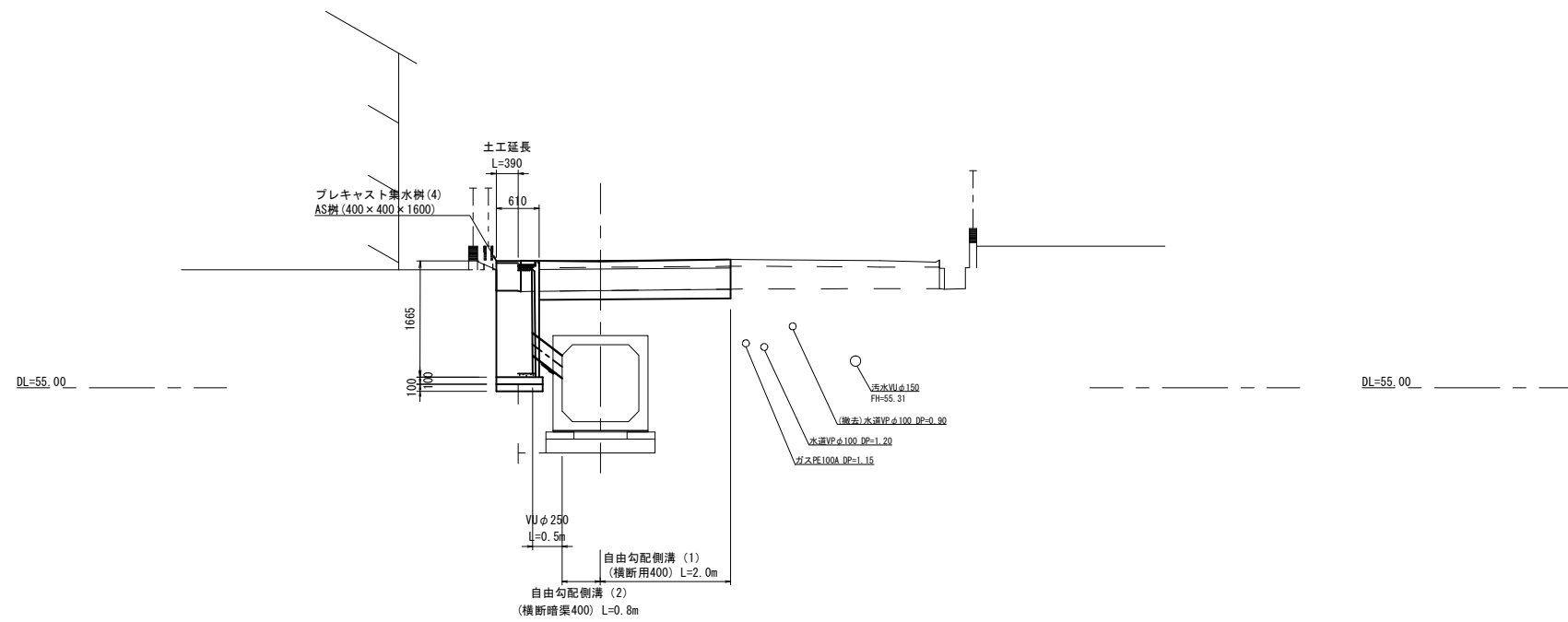
S=1:50

NO. 7+19.64付近

平面図

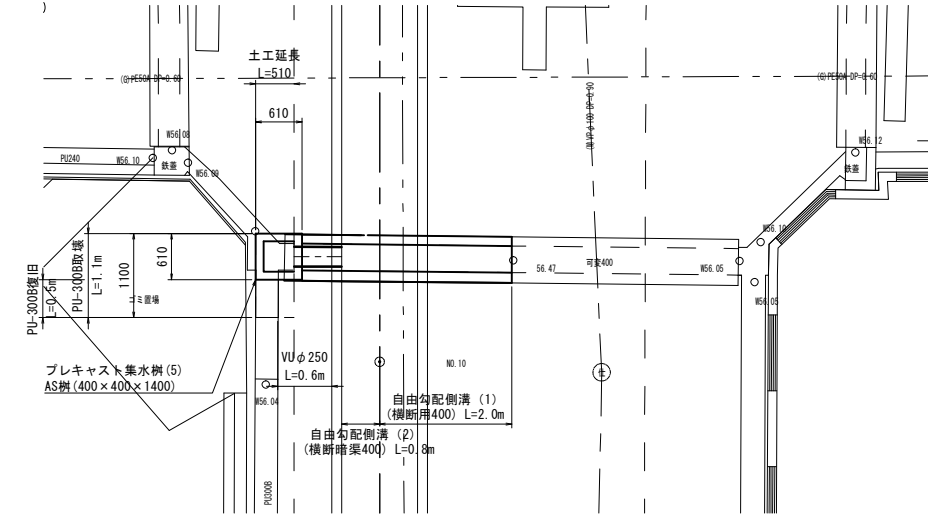


断面図

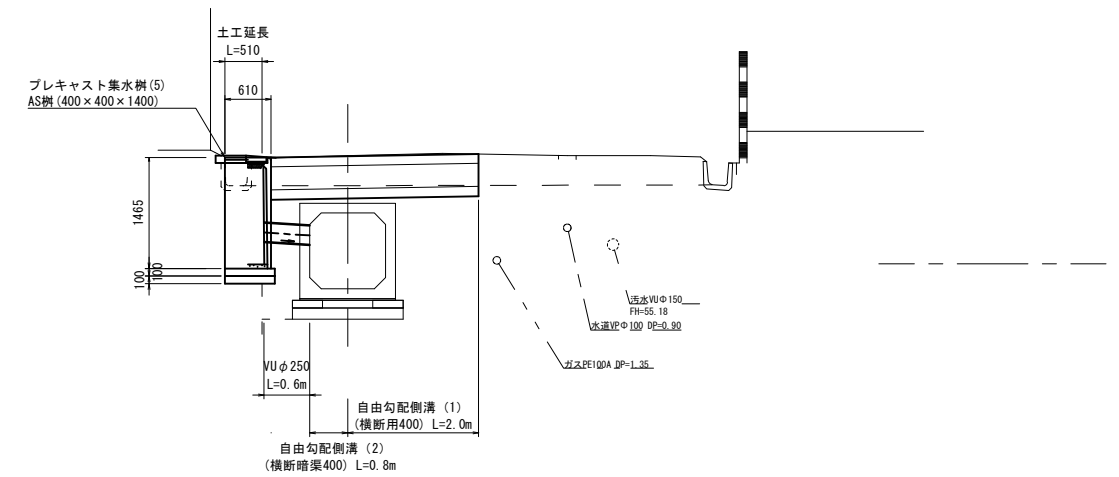


NO. 9+18.65付近

平面図



断面図



※この図面はA1サイズを原寸とする。

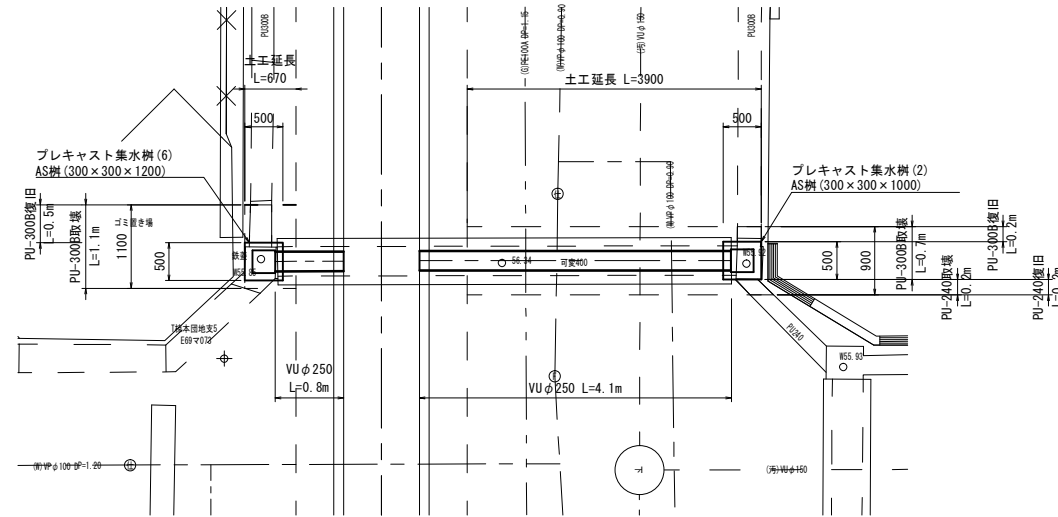
工事名	令和3年度 下工公補第5号 安濃川上流左岸第二排水区排水路整備工事
施工箇所名	津市 芸濃町椋本 地内
図面名	既設側溝布設替詳細図(2)
縮尺	1:50 図面番号 20/42
事業所名	津市上下水道事業局下水道工務課

# 既設側溝布設替詳細図(3)

S=1:50

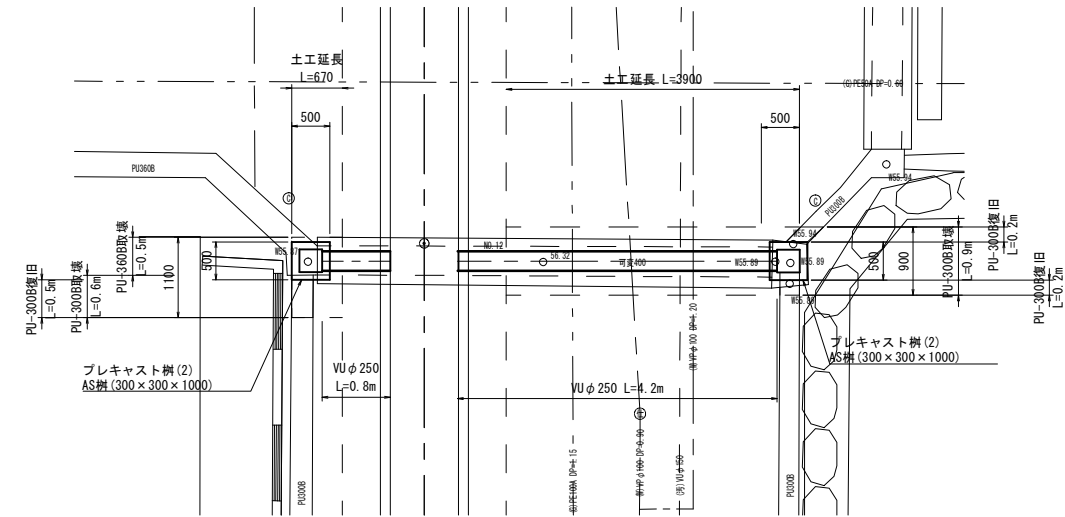
NO. 11+11.21付近

平面図

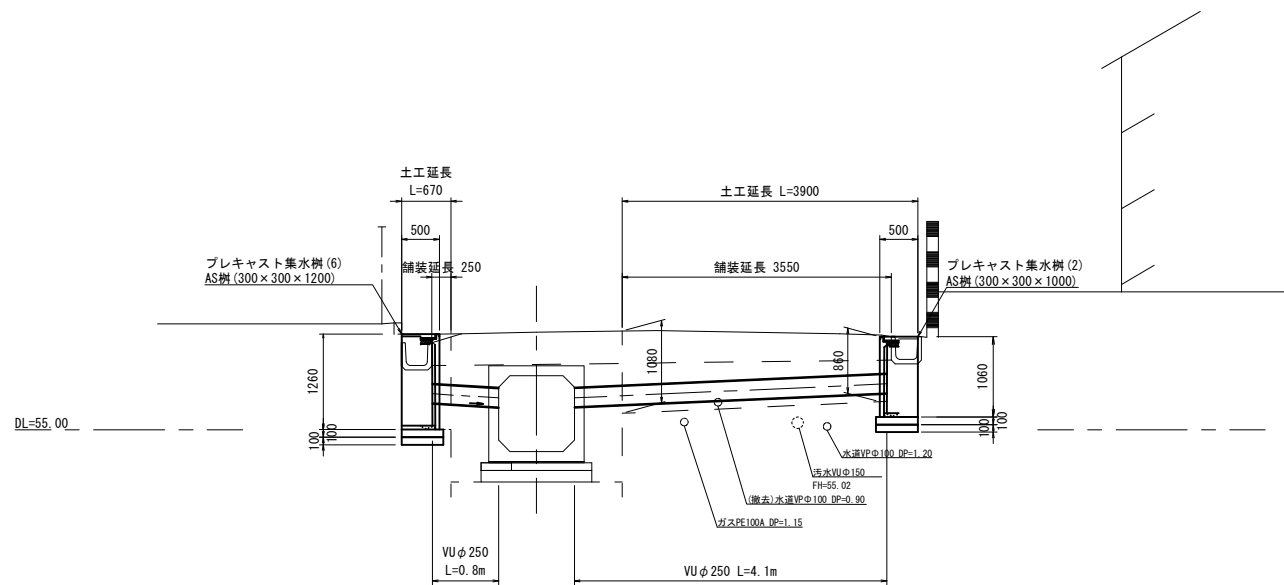


NO. 12付近

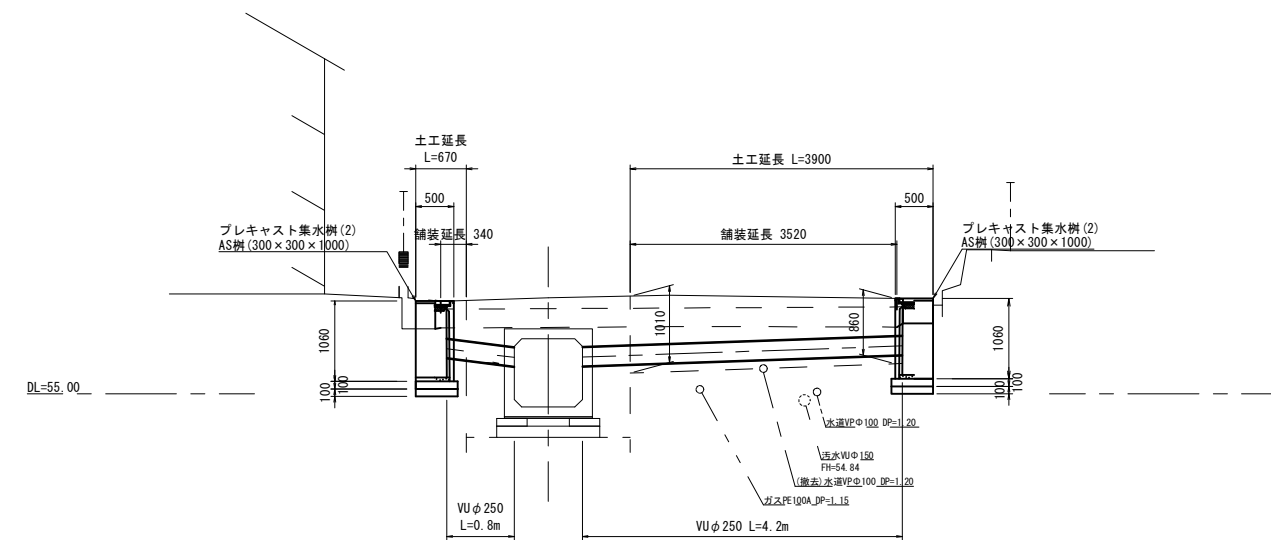
平面図



断面図



断面図



※この図面はA1サイズを原寸とする。

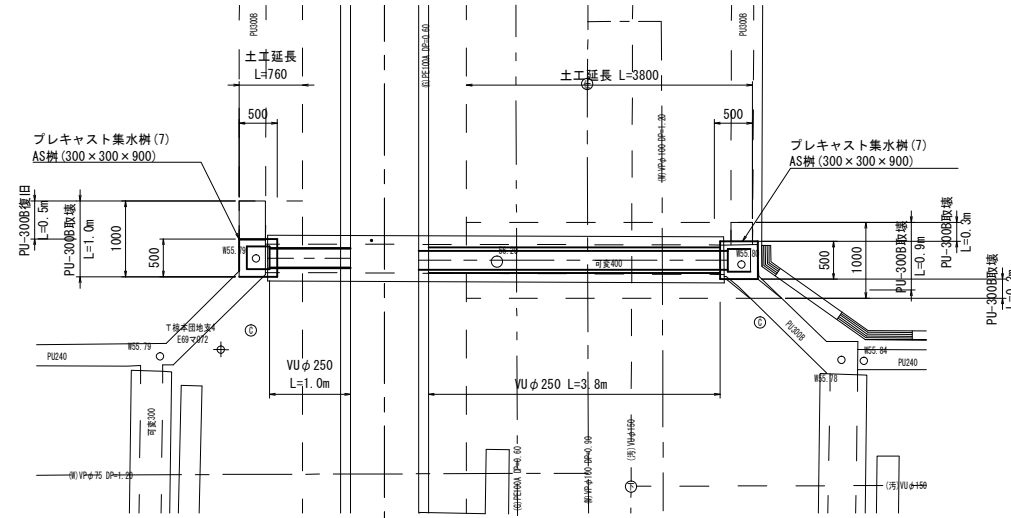
工事名	令和3年度 下工公補第5号 安濃川上流左岸第二排水区排水路整備工事
施工箇所名	津市 芸濃町椋本 地内
図面名	既設側溝布設替詳細図(3)
縮尺	1:50 図面番号 21/42
事業所名	津市上下水道事業局下水道工務課

# 既設側溝布設替詳細図(4)

S=1:50

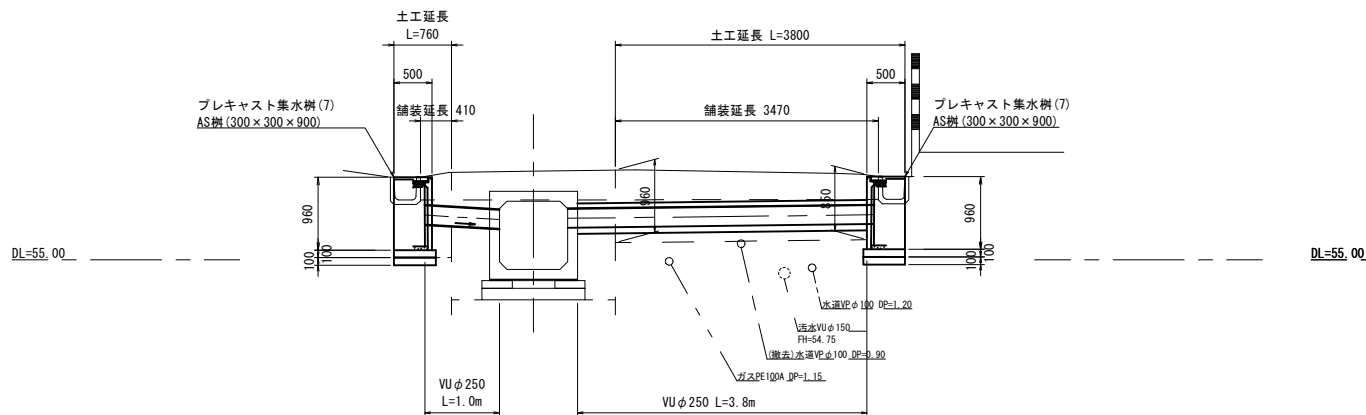
NO. 13+12.81付近

平面図



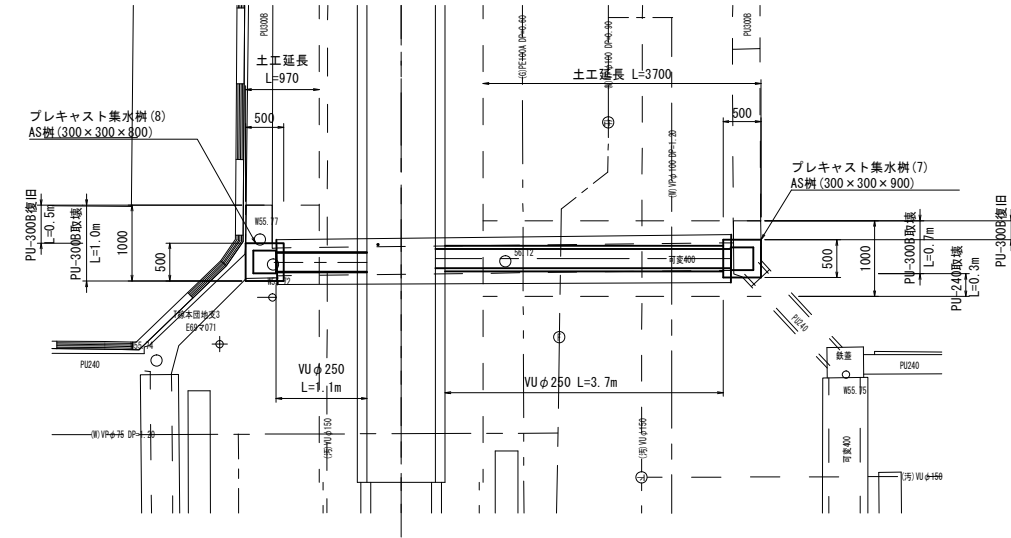
NO. 14

断面図

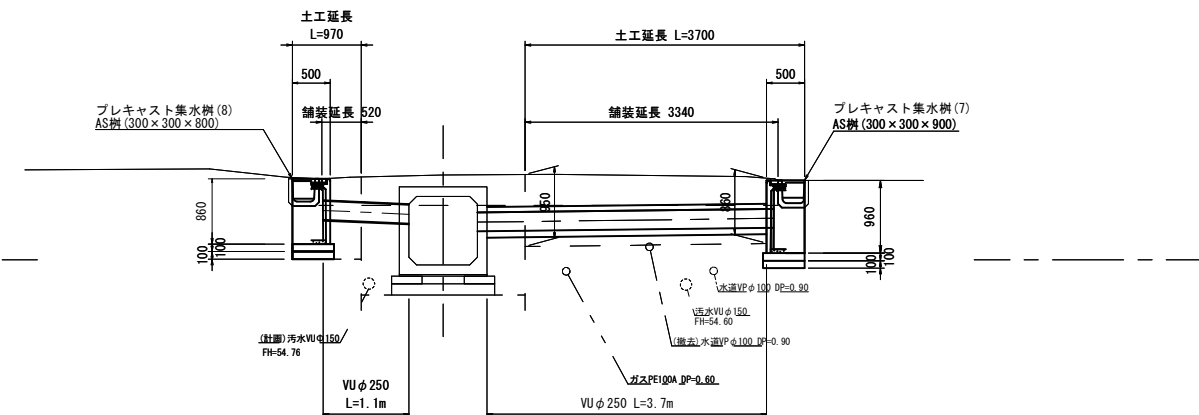


NO. 15+12.37付近

平面図



断面図



※この図面はA1サイズを原寸とする。

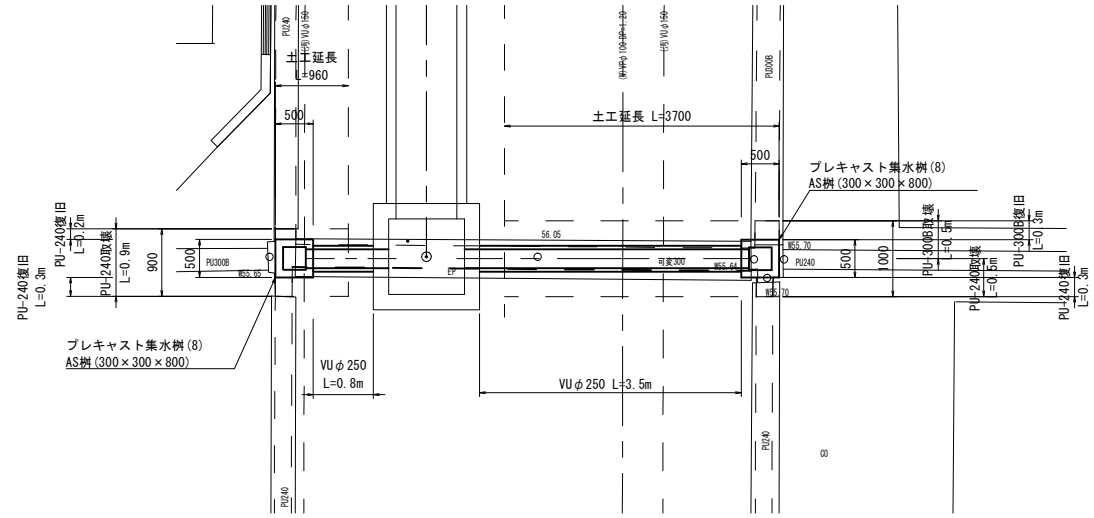
工事名	令和3年度 下工公補第5号 安濃川上流左岸第二排水区排水路整備工事
施工箇所名	津市 芸濃町棕本 地内
図面名	既設側溝布設替詳細図(4)
縮尺	1:50 図面番号 22/42
事業所名	津市上下水道事業局下水道工務課

# 既設側溝布設替詳細図(5)

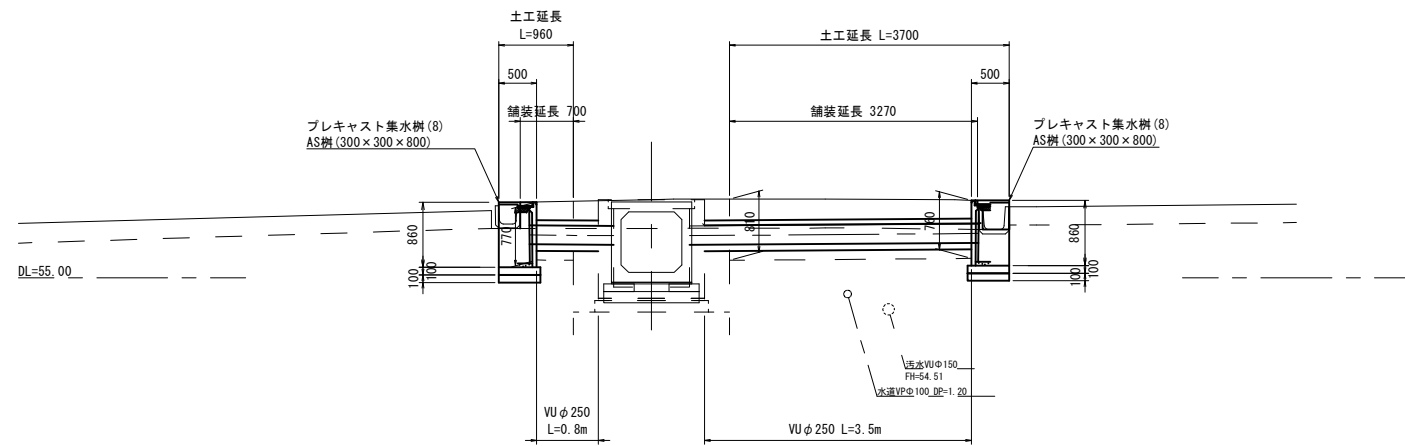
S=1:50

EP付近

平面図



断面図



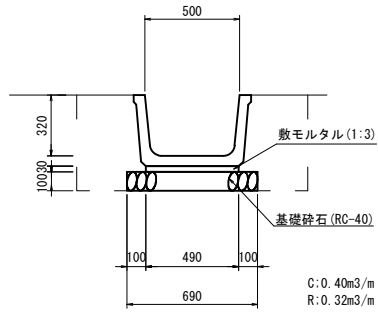
※この図面はA1サイズを原寸とする。

工 事 名	令和3年度 下工公補第5号 安濃川上流左岸第二排水区排水路整備工事
施工箇所名	津市 芸濃町椋本 地内
図 面 名	既設側溝布設替詳細図(5)
縮 尺	1:50 図面番号 23/42
事業所名	津市上下水道事業局下水道工務課

# 排水構造物工法図(1)

S=1:20

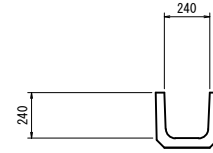
## プレキャストU型側溝(1)



プレキャストU型側溝(1) 数量表 10.0m当り

名称	規格	単位	数量	摘要
ベンチフリューム	BF500	個	5	
敷モルタル	1:3	m <sup>3</sup>	0.15	
基礎砕石	RC-40 t=100	m <sup>2</sup>	6.90	
基面整正		m <sup>2</sup>	6.90	
機械床堀		m <sup>3</sup>	4.00	
機械埋戻	RC-40	m <sup>3</sup>	3.20	
発生土処理		m <sup>3</sup>	4.00	

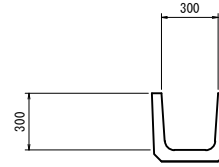
## プレキャストU型側溝(2)



プレキャストU型側溝(2) 数量表 10.0m当り

名称	規格	単位	数量	摘要
U字溝	PU1-240	個	16.5	再利用

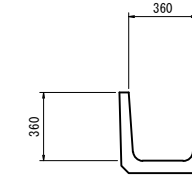
## プレキャストU型側溝(3)



プレキャストU型側溝(3) 数量表 10.0m当り

名称	規格	単位	数量	摘要
U字溝	PU1-300B	個	16.5	再利用

## プレキャストU型側溝(4) (PU360B復旧)

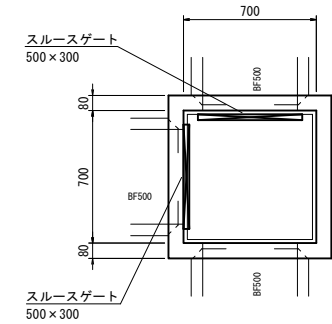


プレキャストU型側溝(4) 数量表 10.0m当り

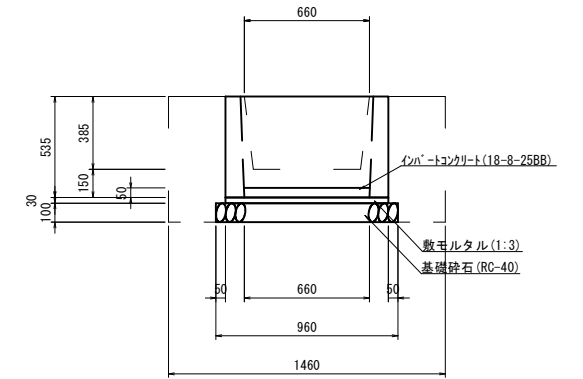
名称	規格	単位	数量	摘要
U字溝	PU1-360B	個	16.5	再利用

## 分水樹

平面図



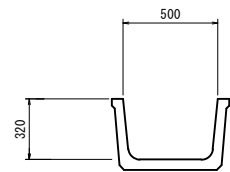
断面図



分水樹 数量表 1箇所当り

名称	規格	単位	数量	摘要
BF用屈折柵	500	個	1.0	
インポートコンクリート	18-8-25BB	m <sup>3</sup>	0.02	
敷モルタル	1:3	m <sup>3</sup>	0.02	
基礎砕石	RC-40 t=100	m <sup>2</sup>	0.92	
基面整正		m <sup>2</sup>	0.92	
スルースゲート	500x300 三方水密仕様	基	2.0	
機械床堀		m <sup>3</sup>	1.10	
機械埋戻	RC-40	m <sup>3</sup>	0.60	
発生土処理		m <sup>3</sup>	1.10	

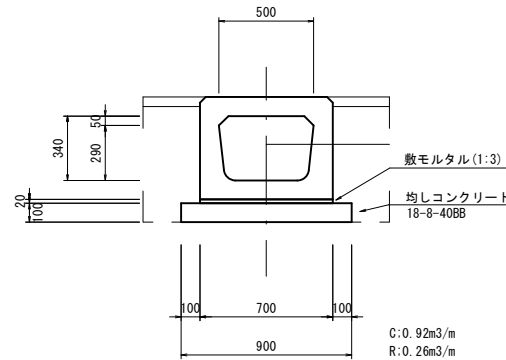
## プレキャスト函渠型側溝(5)



プレキャストU型側溝(5) 数量表 10.0m当り

名称	規格	単位	数量	摘要
ベンチフリューム	BF500	個	5	再利用

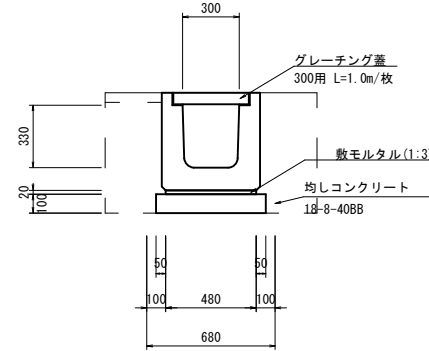
## プレキャスト函渠型側溝



プレキャスト函渠型側溝(2) 数量表 10.0m当り

名称	規格	単位	数量	摘要
BF用箱型暗渠	500	個	10	
敷モルタル	1:3	m <sup>3</sup>	0.14	
均しコンクリート	18-8-40BB t=100	m <sup>2</sup>	9.00	
同上型枠		m <sup>2</sup>	2.00	
基面整正		m <sup>2</sup>	9.00	
機械床堀		m <sup>3</sup>	7.90	
機械埋戻	RC-40	m <sup>3</sup>	2.20	
発生土処理		m <sup>3</sup>	7.90	

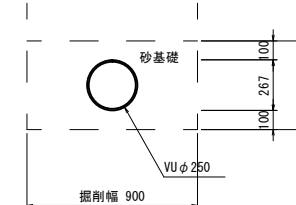
## 側溝工 横断用(G300A)



側溝工 数量表 10.0m当り

名称	規格	単位	数量	摘要
横断側溝	G300A	個	10	
グレーチング蓋	300用 L=1.0m/枚	枚	10	T-25 普通目
敷モルタル	1:3	m <sup>3</sup>	0.10	
均しコンクリート	18-8-40BB t=100	m <sup>2</sup>	6.80	
同上型枠		m <sup>2</sup>	2.00	
基面整正		m <sup>2</sup>	6.80	
機械床堀		m <sup>3</sup>	3.30	
機械埋戻	RC-40	m <sup>3</sup>	2.20	
発生土処理		m <sup>3</sup>	3.30	

## 管渠工 VUφ250



管渠工 数量表 10.0m当り

名称	規格	単位	数量	摘要
硬質塩化ビニル管	VUφ250	本	2.5	
砂基礎		m <sup>3</sup>	3.64	
基面整正		m <sup>2</sup>	9.00	

※この図面はA1サイズを原寸とする。

工事名	令和3年度 下工公補第5号 安濃川上流左岸第二排水区排水路整備工事
施工箇所名	津市 芸濃町椋本 地内
図面名	排水構造物工法図(1)
縮尺	1:20 図面番号 24/42
事業所名	津市上下水道事業局下水道工務課



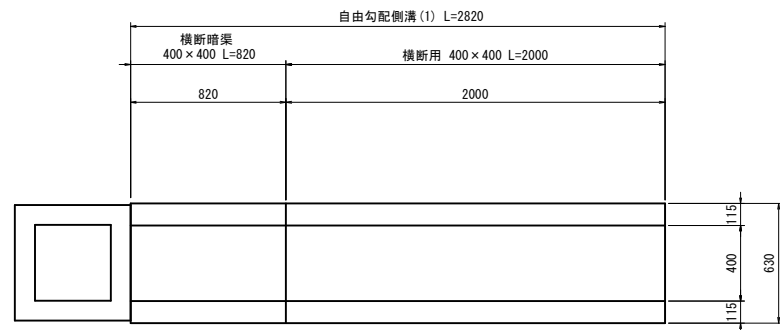
# 排水構造物工法図(2)

S=1:20

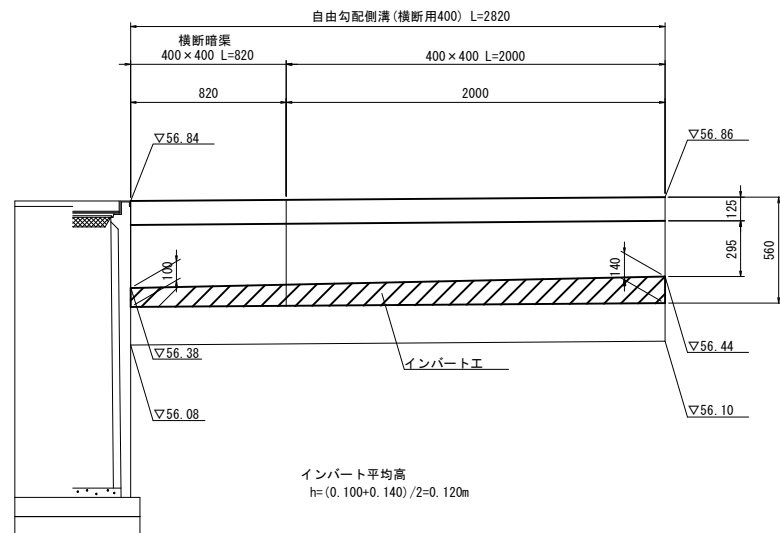
## 自由勾配側溝(1)

(NO. 7+19.64付近)

平面図



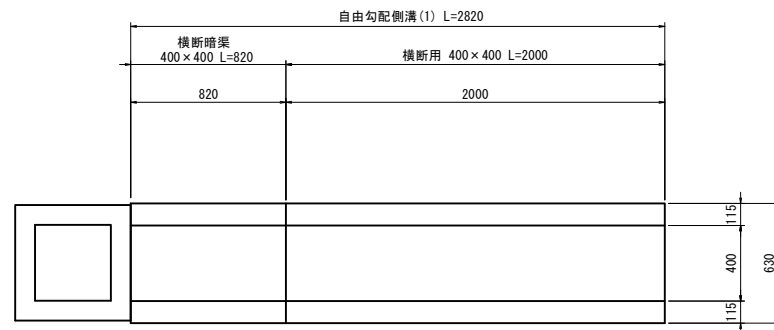
展開図



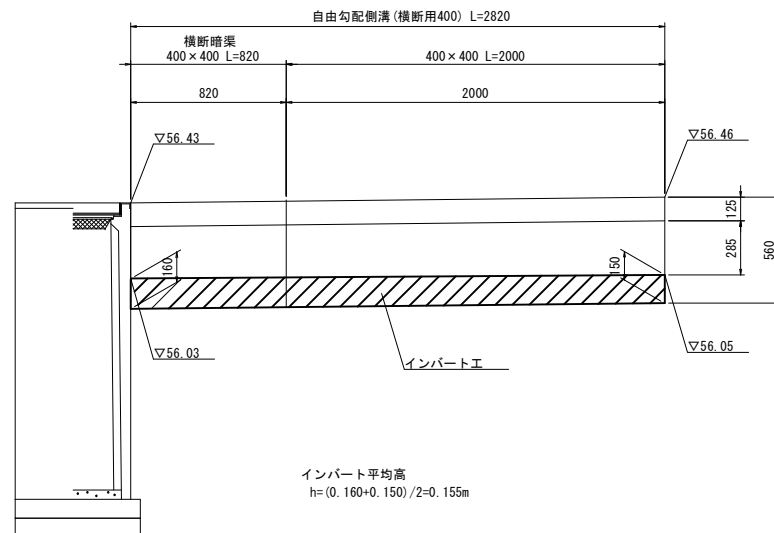
## 自由勾配側溝(2)

NO. 9+18.65付近

平面図

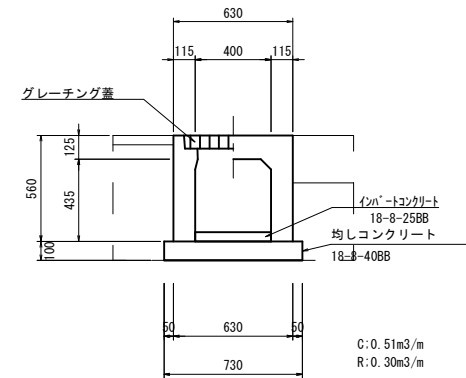


展開図



## 自由勾配側溝(横断用400)

(横断暗渠400)



名称	規格	単位	数量	摘要
自由勾配側溝	横断用 400	個	5	
グレーチング蓋	400×400 1.0m/枚	枚	10	
インバートコンクリート	18-8-25BB	m <sup>3</sup>	0.55	平均h=0.138m
均しコンクリート	18-8-40BB t=10cm	m <sup>2</sup>	7.30	
均し型枠		m <sup>2</sup>	2.00	
基面整正		m <sup>2</sup>	8.30	
機械床堀		m <sup>3</sup>	3.60	
機械埋戻	RC-40	m <sup>3</sup>	2.40	
発生土処理		m <sup>3</sup>	3.60	

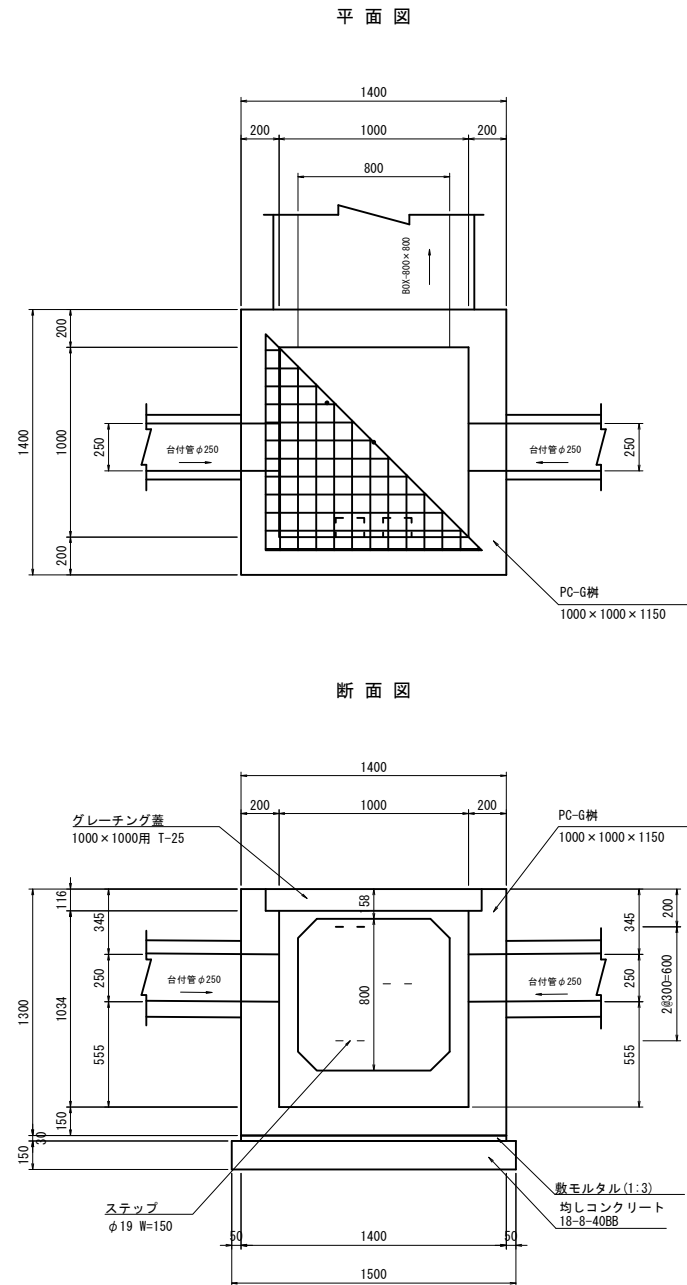
※この図面はA1サイズを原寸とする。

工事名	令和3年度 下工公補第5号 安濃川上流左岸第二排水区排水路整備工事
施工箇所名	津市 芸濃町椋本 地内
図面名	排水構造物工法図(2)
縮尺	1:20 図面番号 25/42
事業所名	津市上下水道事業局下水道工務課

# 排水構造物工法図(3)

S=1:20

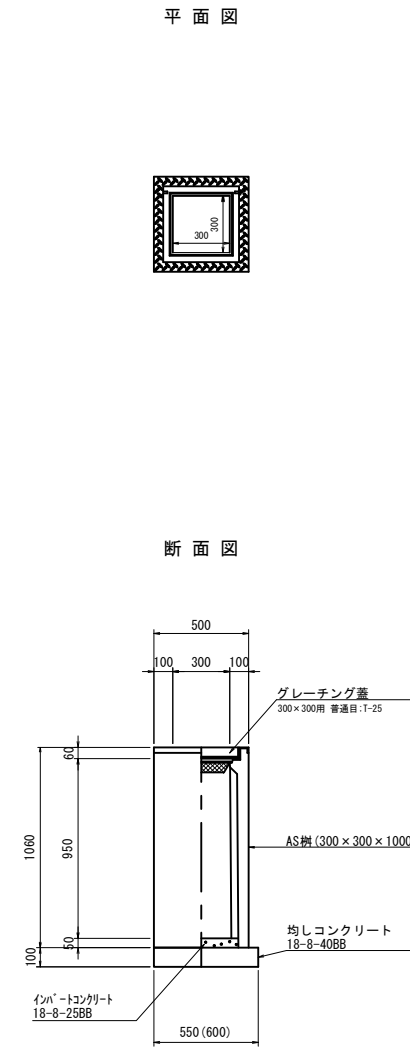
## プレキャスト集水枡(1)



プレキャスト枡(1) 材料表 1箇所当り

名称	規格	単位	数量	摘要
PC-G枡	1000×1000×1150二分	個	1.0	普通目:T-25
ステップ	φ19×150用	個	3.0	
敷モルタル	1:3	m <sup>3</sup>	0.06	
均しコンクリート	18-8-40BB t=10cm	m <sup>2</sup>	2.25	
基面整正		m <sup>2</sup>	2.25	

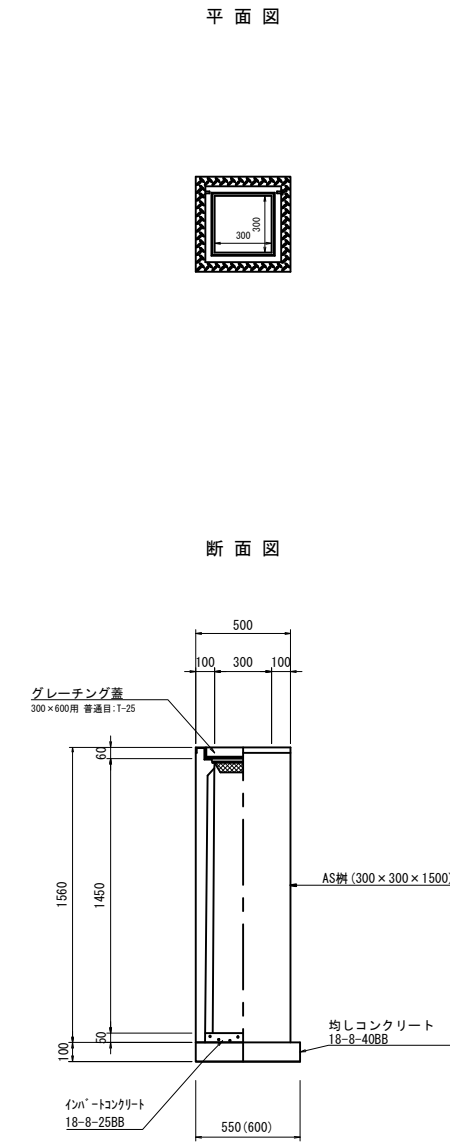
## プレキャスト集水枡(2)



プレキャスト集水枡(2) 数量表 1箇所当り

名称	規格	単位	数量	摘要
AS枡	300×300×1000	個	1.0	同等品以上
インバートコンクリート	18-8-25BB	m <sup>3</sup>	0.01	
均しコンクリート	18-8-40BB t=10cm	m <sup>2</sup>	0.33	
同上型枠		m <sup>2</sup>	0.23	
基面整正		m <sup>2</sup>	0.33	
グレーチング蓋	300×300用	枚	1.0	普通目:T-25

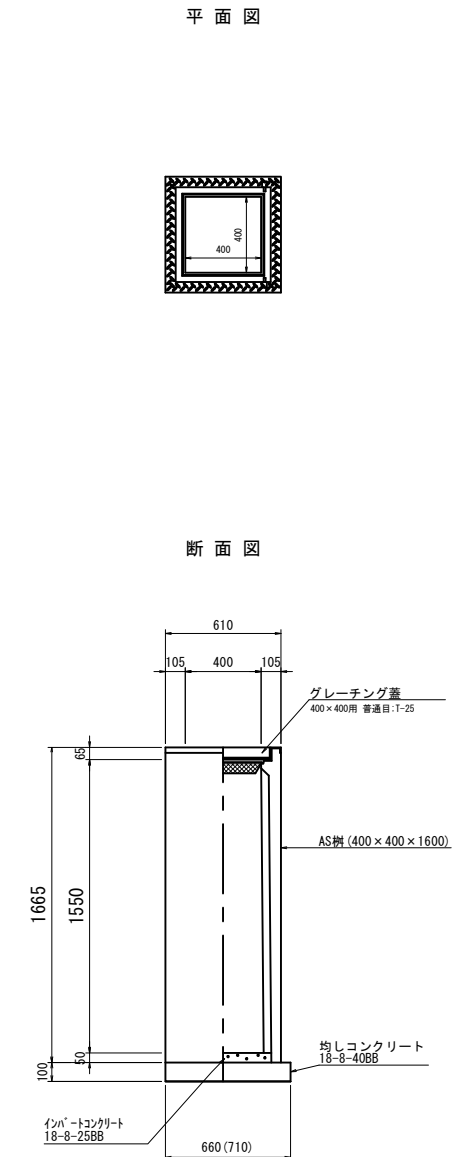
## プレキャスト集水枡(3)



プレキャスト集水枡(3) 数量表 1箇所当り

名称	規格	単位	数量	摘要
AS枡	300×300×1500	個	1.0	同等品以上
インバートコンクリート	18-8-25BB	m <sup>3</sup>	0.01	
均しコンクリート	18-8-40BB t=100	m <sup>2</sup>	0.33	
同上型枠		m <sup>2</sup>	0.23	
基面整正		m <sup>2</sup>	0.33	
グレーチング蓋	300×300用	枚	1.0	普通目:T-25

## プレキャスト集水枡(4)



プレキャスト集水枡(4) 数量表 1箇所当り

名称	規格	単位	数量	摘要
AS枡	400×400×1600	個	1.0	同等品以上
インバートコンクリート	18-8-25BB	m <sup>3</sup>	0.01	
均しコンクリート	18-8-40BB t=100	m <sup>2</sup>	0.47	
同上型枠		m <sup>2</sup>	0.27	
基面整正		m <sup>2</sup>	0.47	
グレーチング蓋	400×400用	枚	1.0	普通目:T-25

※この図面はA1サイズを原寸とする。

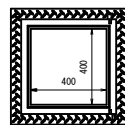
工事名	令和3年度 下工公補第5号 安濃川上流左岸第二排水区排水路整備工事
施工箇所名	津市 芸濃町椋本 地内
図面名	排水構造物工法図(3)
縮尺	1:20 図面番号 26/42
事業所名	津市上下水道事業局下水道工務課

# 排水構造物工法図(4)

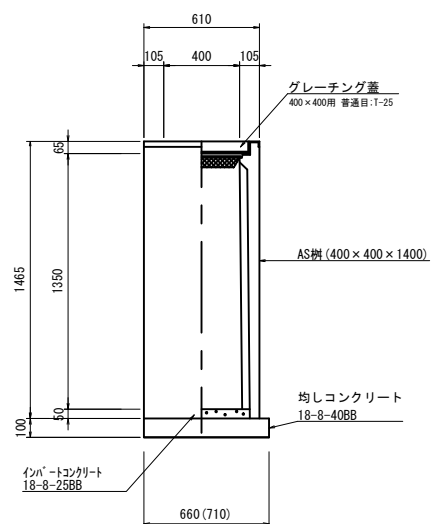
S=1:20

プレキャスト集水枡(5)

平面図



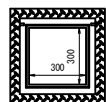
断面図



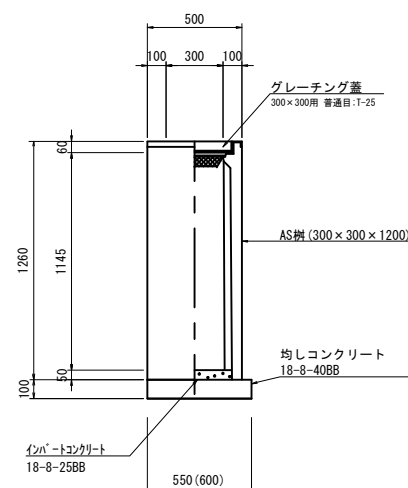
名称	規格	単位	数量	摘要
AS枡	400×400×1400	個	1.0	同等品以上
インバートコンクリート	18-8-25BB	m <sup>3</sup>	0.01	
均しコンクリート	18-8-40BB t=100	m <sup>2</sup>	0.47	
同上型枠		m <sup>2</sup>	0.27	
基面整正		m <sup>2</sup>	0.47	
グレーチング蓋	400×400用	枚	1.0	普通目:T-25

プレキャスト集水枡(6)

平面図



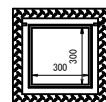
断面図



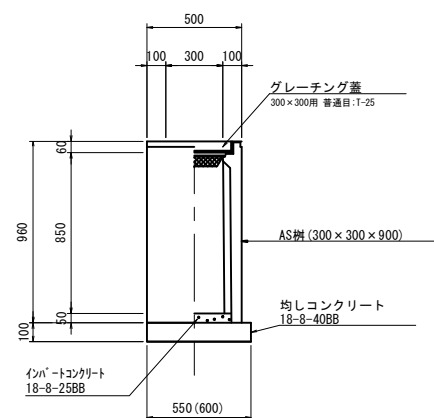
名称	規格	単位	数量	摘要
AS枡	300×300×1200	個	1.0	同等品以上
インバートコンクリート	18-8-25BB	m <sup>3</sup>	0.01	
均しコンクリート	18-8-40BB t=100	m <sup>2</sup>	0.33	
同上型枠		m <sup>2</sup>	0.23	
基面整正		m <sup>2</sup>	0.33	
グレーチング蓋	300×300用	枚	1.0	普通目:T-25

プレキャスト集水枡(7)

平面図



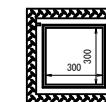
断面図



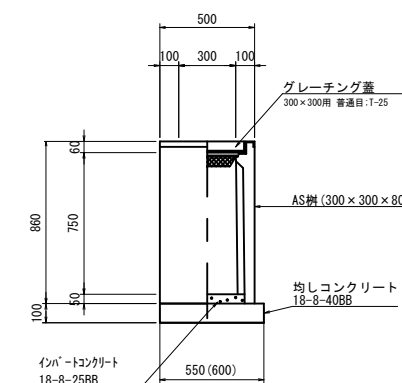
名称	規格	単位	数量	摘要
AS枡	300×300×900	個	1.0	同等品以上
インバートコンクリート	18-8-25BB	m <sup>3</sup>	0.01	
均しコンクリート	18-8-40BB t=100	m <sup>2</sup>	0.33	
同上型枠		m <sup>2</sup>	0.23	
基面整正		m <sup>2</sup>	0.33	
グレーチング蓋	300×300用	枚	1.0	普通目:T-25

プレキャスト集水枡(8)

平面図



断面図



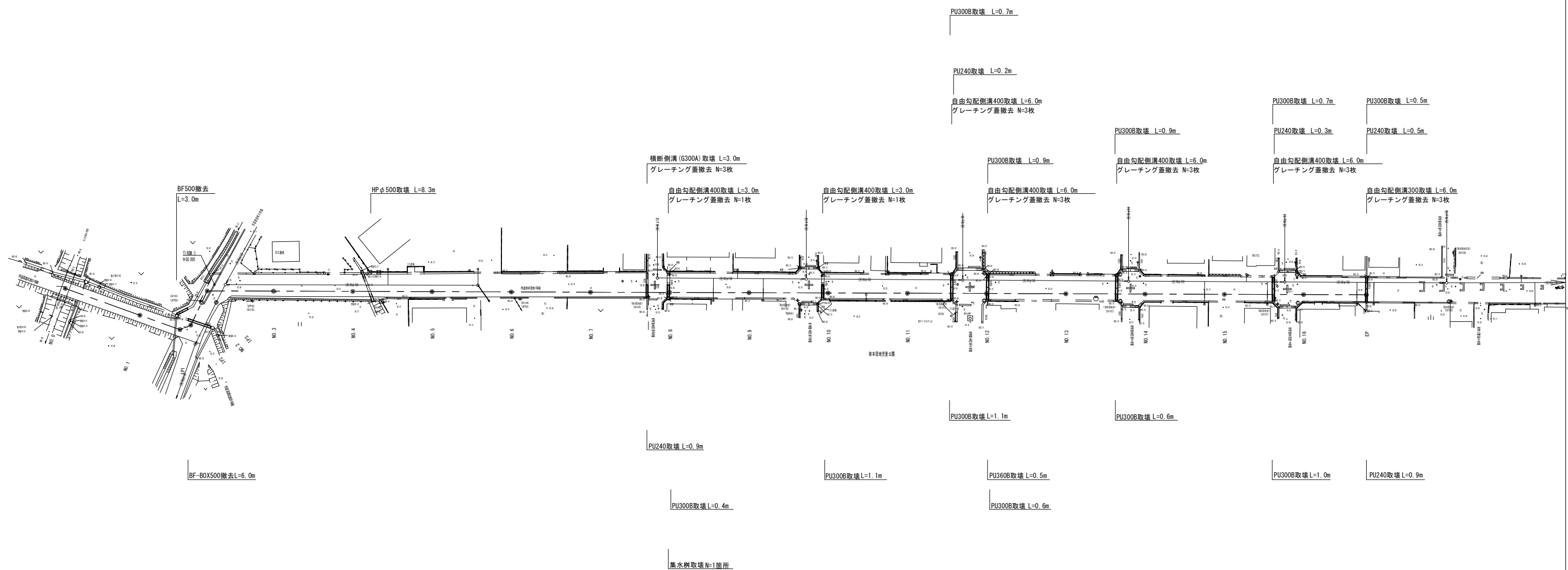
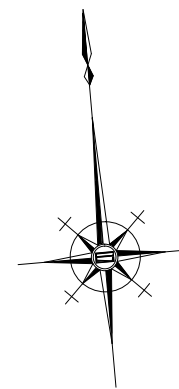
名称	規格	単位	数量	摘要
AS枡	300×300×800	個	1.0	同等品以上
インバートコンクリート	18-8-25BB	m <sup>3</sup>	0.01	
均しコンクリート	18-8-40BB t=100	m <sup>2</sup>	0.33	
同上型枠		m <sup>2</sup>	0.23	
基面整正		m <sup>2</sup>	0.33	
グレーチング蓋	300×300用	枚	1.0	普通目:T-25

※この図面はA1サイズを原寸とする。

工事名	令和3年度 下工補第5号 安濃川上流左岸第二排水区排水路整備工事
施工箇所名	津市 芸濃町棕本 地内
図面名	排水構造物工法図(4)
縮尺	1:20 図面番号 27/42
事業所名	津市上下水道事業局下水道工務課

# 構造物撤去平面図

1:20



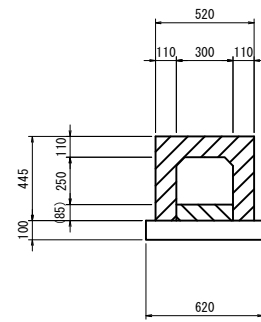
※この図面はA1サイズを原寸とする。

工事名	令和3年度 下工公補第5号 安濃川上流左岸第二排水区排水路整備工事
施工箇所名	津市 芸濃町棕本 地内
図面名	構造物撤去平面図
縮尺	1:20 図面番号 28/42
事業所名	津市上下水道事業局下水道工務課

# 構造物撤去工法図

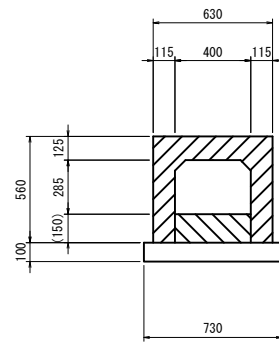
S=1:20

### 自由勾配側溝300取壊



鉄筋con : 0.13m<sup>3</sup>/m  
無筋con : 0.09m<sup>3</sup>/m  
グレーチング蓋 : 1枚

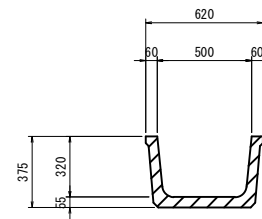
### 自由勾配側溝400取壊



鉄筋con : 0.18m<sup>3</sup>/m  
無筋con : 0.13m<sup>3</sup>/m  
グレーチング蓋 : 1枚

### BF500撤去

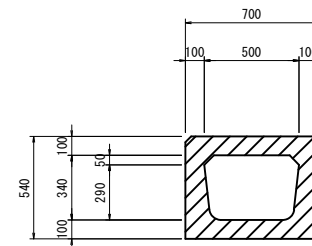
S=1:20



鉄筋con : 0.06m<sup>3</sup>/m

### BF-BOX500撤去

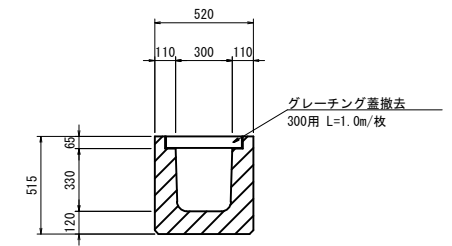
S=1:20



鉄筋con : 0.22m<sup>3</sup>/m

### 横断側溝(G300A)取壊

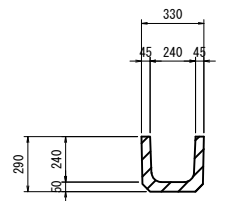
S=1:20



鉄筋con : 0.15m<sup>3</sup>/m  
グレーチング蓋 : 1枚/m

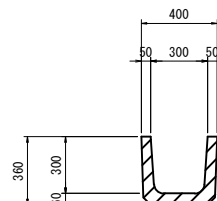
グレーチング蓋撤去  
300用 L=1.0m/枚

### PU240取壊



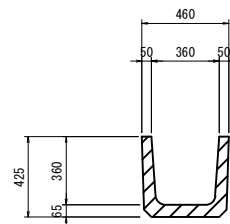
鉄筋con : 0.04m<sup>3</sup>/m

### PU300B取壊



鉄筋con : 0.06m<sup>3</sup>/m

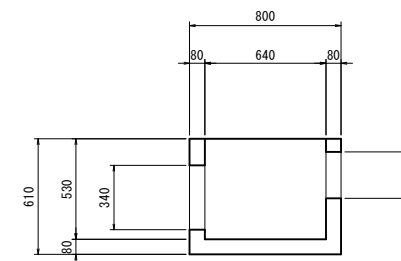
### PU360B取壊



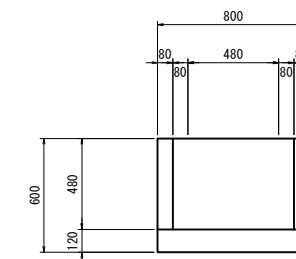
鉄筋con : 0.07m<sup>3</sup>/m

### 集水桝取壊(1)

平面図



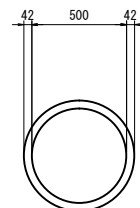
断面図



無筋con : 0.15m<sup>3</sup>/箇所  
鉄蓋600×600 : 1枚

### HPφ500取壊

S=1:20



鉄筋con : 0.07m<sup>3</sup>/m

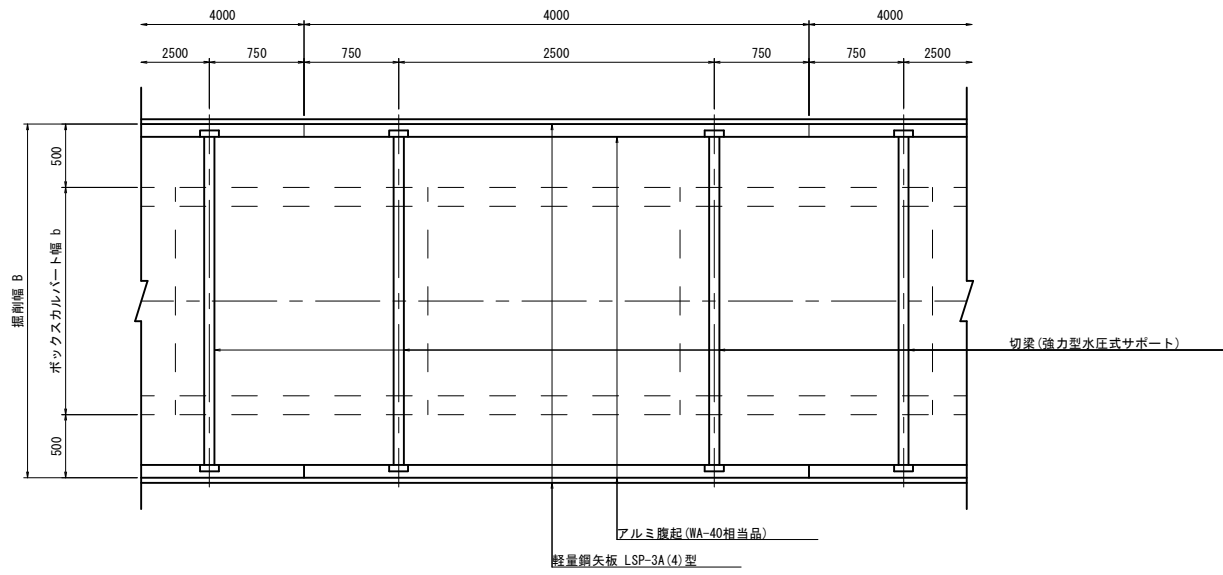
※この図面はA1サイズを原寸とする。

工事名	令和3年度 下工公補第5号 安濃川上流左岸第二排水区排水路整備工事
施工箇所名	津市 芸濃町椋本 地内
図面名	構造物撤去工法図
縮尺	1:20 図面番号 29/42
事業所名	津市上下水道事業局下水道工務課

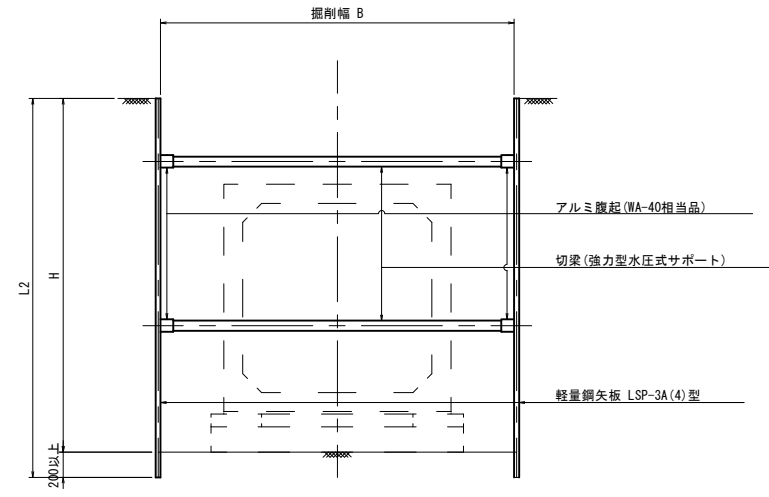
# 土留工標準図(軽量鋼矢板土留工)

S=1:30

平面図



断面図



注: 施工時、切梁材が支障となる場合は、布設済BOXを支点とした盛替え梁により施工を行う。

寸法表

断面	掘削幅 B	切梁(強力型水圧式サポート)
BOX-900×900	2160	シフト寸法: 1,500~2,250
BOX-1000×1000	2260	シフト寸法: 1,500~2,250
BOX-1100×1100	2360	シフト寸法: 1,750~2,750

使用区分

掘削深 H(m)	矢板長 L2(m)	支保工		
		段数	腹起し材	切梁材
1.50 < H ≤ 1.80	2,000	1	アルミ製(WA-40相当品)	水圧式サポート(強力型)
1.80 < H ≤ 2.00	2,500	1	"	"
2.00 < H ≤ 2.30	2,500	2	"	"
2.30 < H ≤ 2.80	3,000	2	"	"
2.80 < H ≤ 3.30	3,000	2	"	"

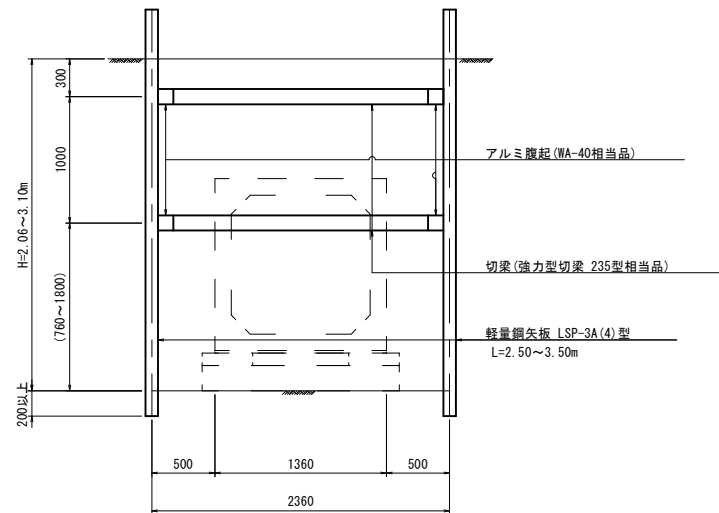
# 土留工構造図

S=1:30

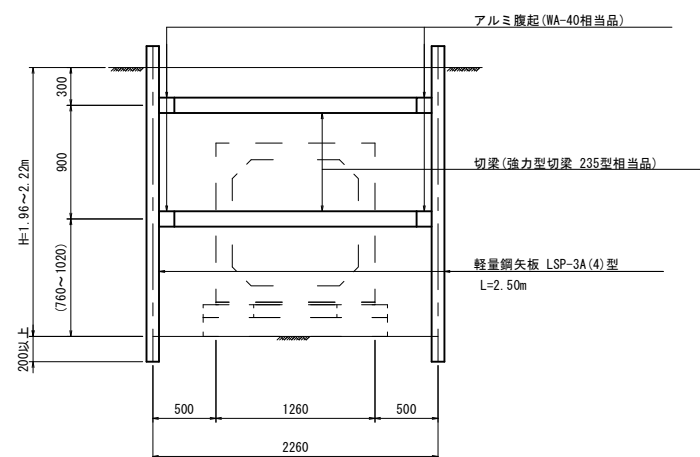
土留施工時

素掘施工時

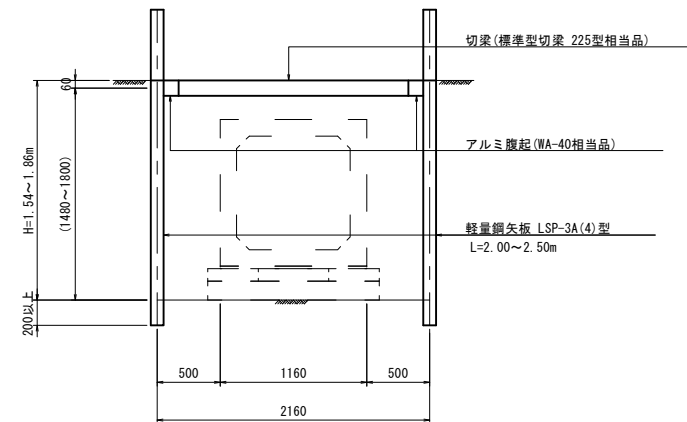
プレキャストボックス(2)



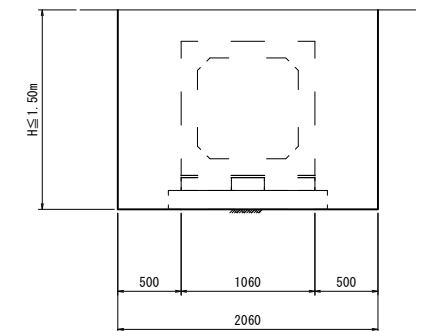
プレキャストボックス(3)



プレキャストボックス(4)



プレキャストボックス(5)

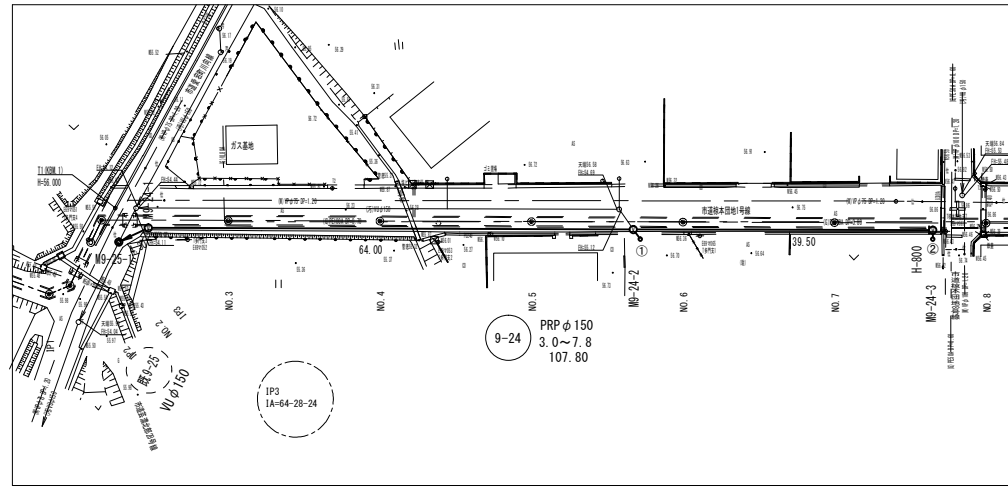


※この図面はA1サイズを原寸とする。

工事名	令和3年度 下工公補第5号 安濃川上流左岸第二排水区排水路整備工事
施工箇所名	津市 芸濃町椋本 地内
図面名	土留工標準図
縮尺	1:30 図面番号 30/42
事業所名	津市上下水道事業局下水道工務課

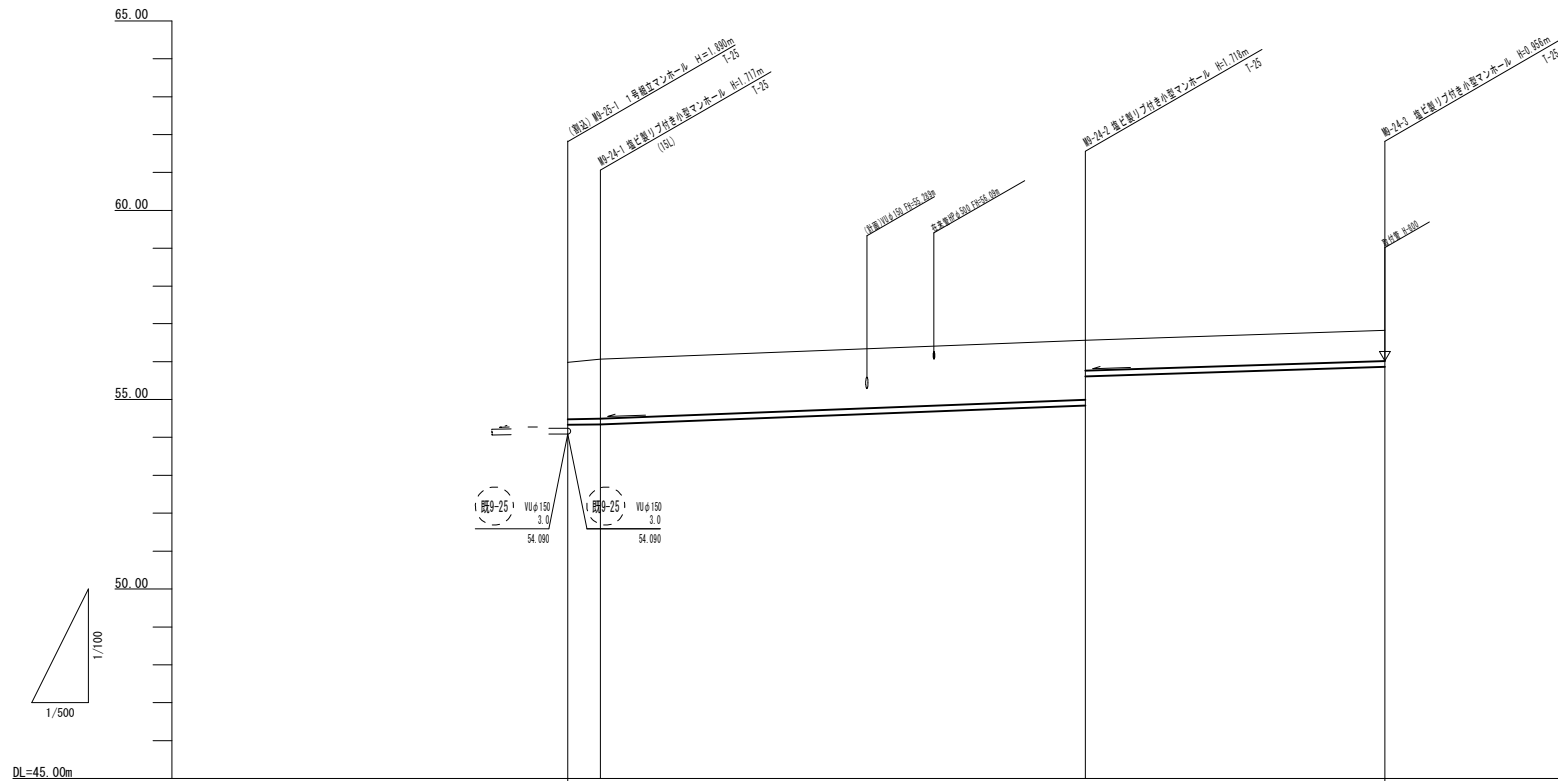
# 平面図

S=1/500



# 縦断面図

V=1/100  
H=1/500



勾配	3.0		7.8		6.5		1.00
掘削深	1.75	1.82			1.82	1.06	1.00
土被り	1.50	1.56			1.57	0.80	0.80
管底高	54.30	54.34			54.84	55.607	55.864
地盤高	55.98	56.05			56.57		56.82
追加距離	0.00	4.30			68.30		107.80
単距離	0.00	4.30			64.00		39.50
人孔番号	No.25-1	No.24-1			No.24-2		No.24-3

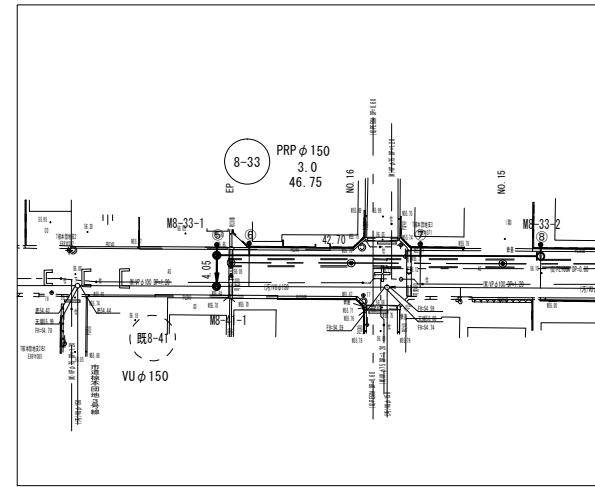
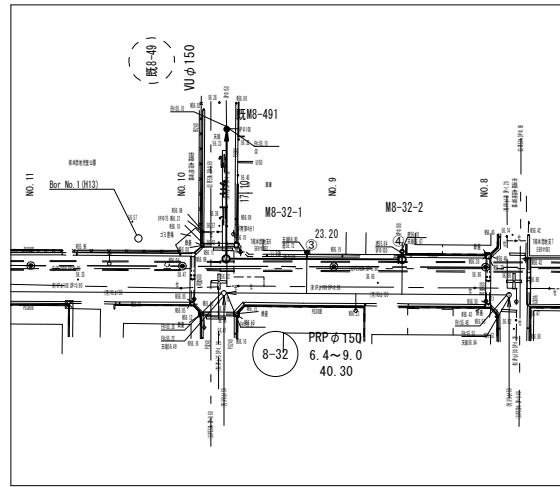
9-24	9-24-1	9-24-2

※この図面はA1サイズを原寸とする。

工事名	令和3年度 下工公補第5号 安濃川上流左岸第二排水区排水路整備工事		
施工箇所名	津市 芸濃町椋本 地内		
図面名	平面図・縦断面図(1)(汚水)		
縮尺	図示	図面番号	31/42
事業所名	津市上下水道事業局下水道工務課		

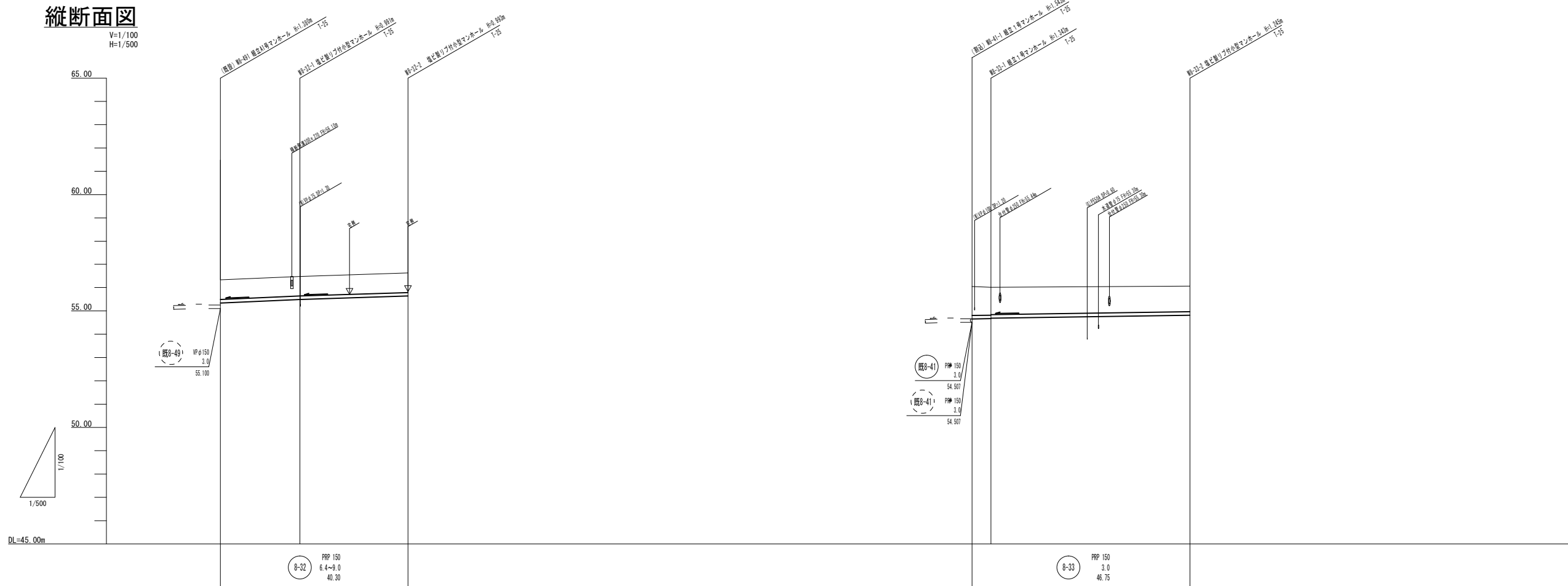
平面図

S=1/500



縦断面図

V=1/100  
H=1/500



勾配	9.0			6.4			3.0			
掘削深	1.09	1.09	1.09	1.10	1.10	1.10	1.50	1.45	1.43	1.35
土被り	0.83	0.83	0.83	0.83	0.83	0.83	1.24	1.19	1.17	1.09
管底高	55.335	55.489	55.489	55.637	55.637	55.637	54.655	54.665	54.667	54.815
地盤高	56.32	56.48	56.48	56.63	56.63	56.63	56.05	56.01	56.01	56.06
追加距離	0.00	17.10	40.30	0.00	0.00	0.00	0.00	4.05	46.75	46.75
単距離	0.00	17.10	23.20	0.00	0.00	0.00	0.00	4.05	42.70	42.70
人孔番号	既設-491	8-32-1	8-32-2	8-41-1	8-33-1	8-33-2				

8-32	8-33		

※この図面はA1サイズを原寸とする。

工事名 令和3年度 下工補第5号 安濃川上流左岸第二排水区排水路整備工事

施工箇所名 津市 芸濃町椋本 地内

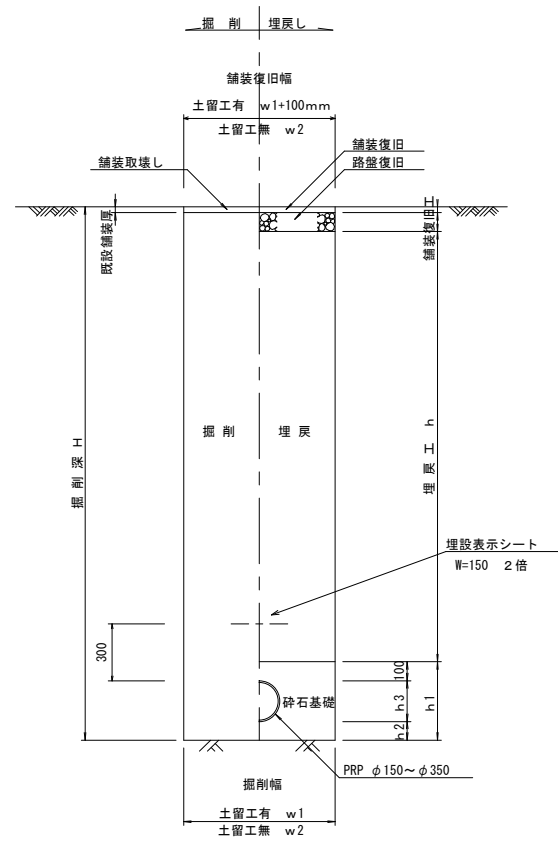
図面名 平面図・縦断面図(2) (汚水)

縮尺 図示 図面番号 32/42

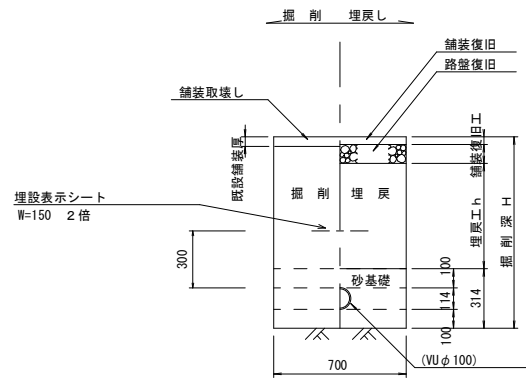
事業所名 津市上下水道事業局下水道工務課



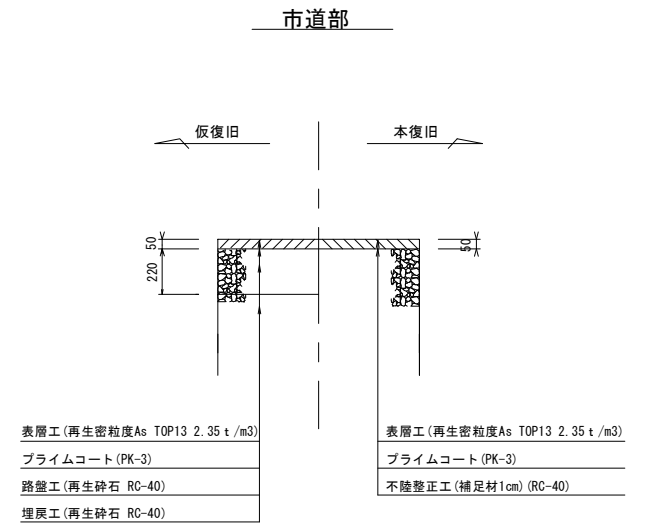
土工定規図 S=1/20  
(リブ本管)



取付管土工定規図 S=1/20



舗装復旧工 S=1/20



寸法表

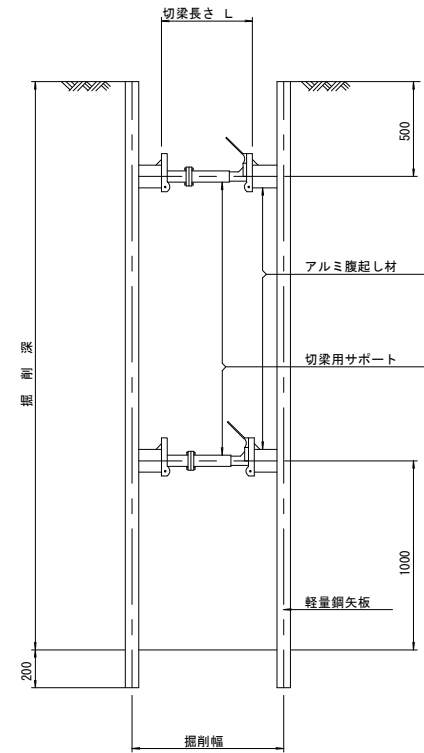
管径	寸法	土留工有り W1	土留工無し W2	h1	普通地盤 h2	h3
※φ150		900	800	356	100	156
φ200		900	800	406	100	206
φ250		1000	900	506	150	256
φ300		1000	900	557	150	307
φ350		1100	1000	607	150	357

※この図面はA1サイズを原寸とする。 参考

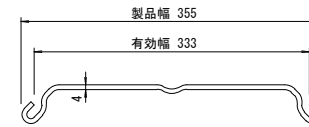
工事名	令和3年度 下工公補第5号 安濃川上流左岸第二排水区排水路整備工事
施工箇所名	津市 芸濃町椋本 地内
図面名	土工定規図 (リブ本管) 取付管土工定規図, 舗装復旧工
縮尺	1:20 図面番号 33/42
事業所名	津市上下水道事業局下水道工務課

**土留工標準図**  
(軽量金属支保材使用の場合)

**断面図**  
S=1/20



**軽量鋼矢板標準図**  
S=1/5

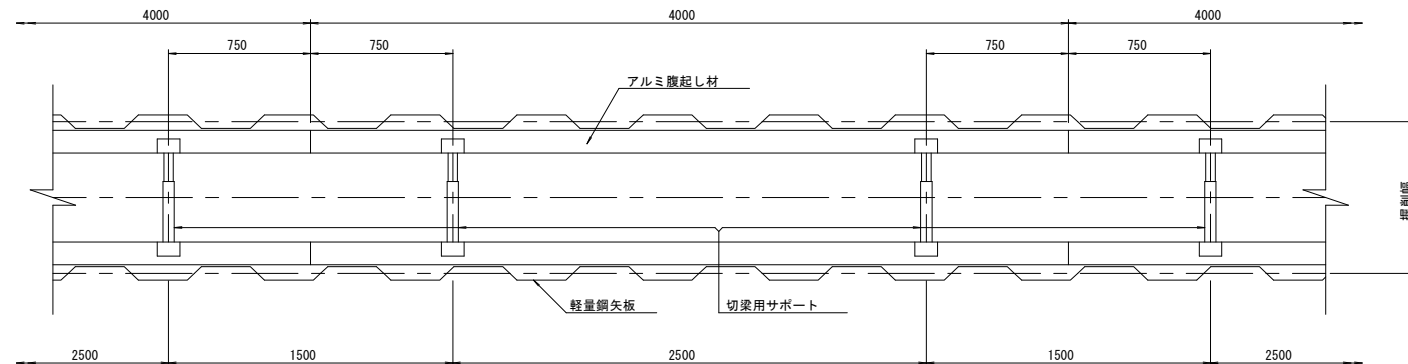


支保工段数表

掘削深 (m)	矢板長 (m)	支保工段数 (段)
1.5 < H ≤ 1.8	2.0	1
1.8 < H ≤ 2.0	2.5	1
2.0 < H ≤ 2.3	2.5	2
2.3 < H ≤ 2.8	3.0	2
2.8 < H ≤ 3.3	3.5	2
3.3 < H ≤ 3.5	4.0	2
3.5 < H ≤ 3.8	4.0	3

※ マンホール部掘削時においては、掘削深に応じた軽量鋼矢板を使用すること。

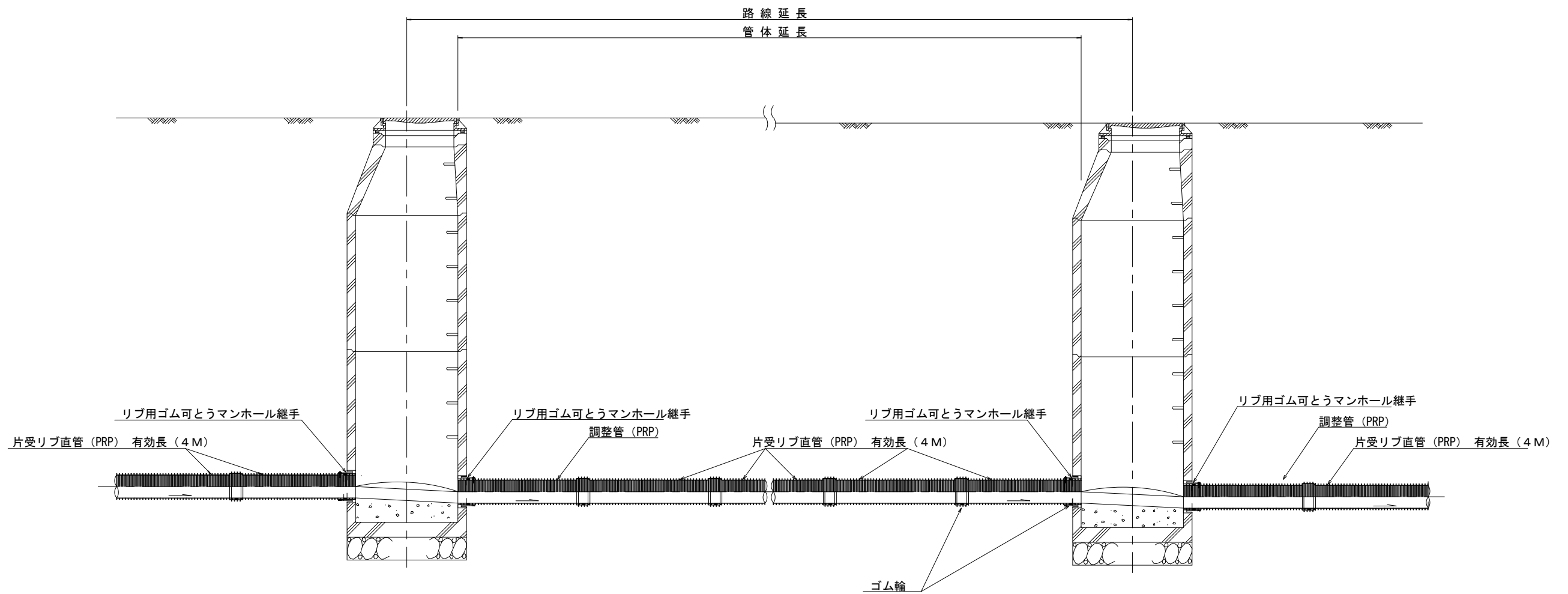
**平面図**  
S=1/20



※この図面はA1サイズを原寸とする。 **参考**

工事名	令和3年度 下工公補第5号 安濃川上流左岸第二排水区排水路整備工事
施工箇所名	津市 芸濃町棕本 地内
図面名	土留工標準図 (軽量金属支保材使用の場合)
縮尺	1:20 図面番号 34/42
事業所名	津市上下水道事業局下水道工務課

# 本管布設詳細図



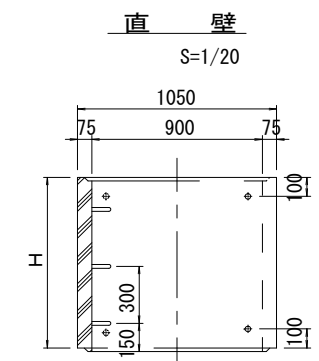
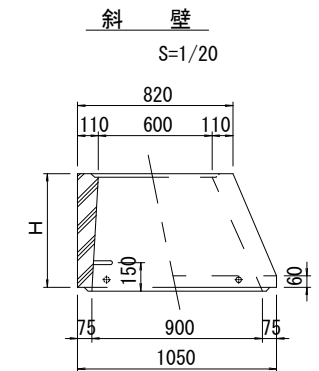
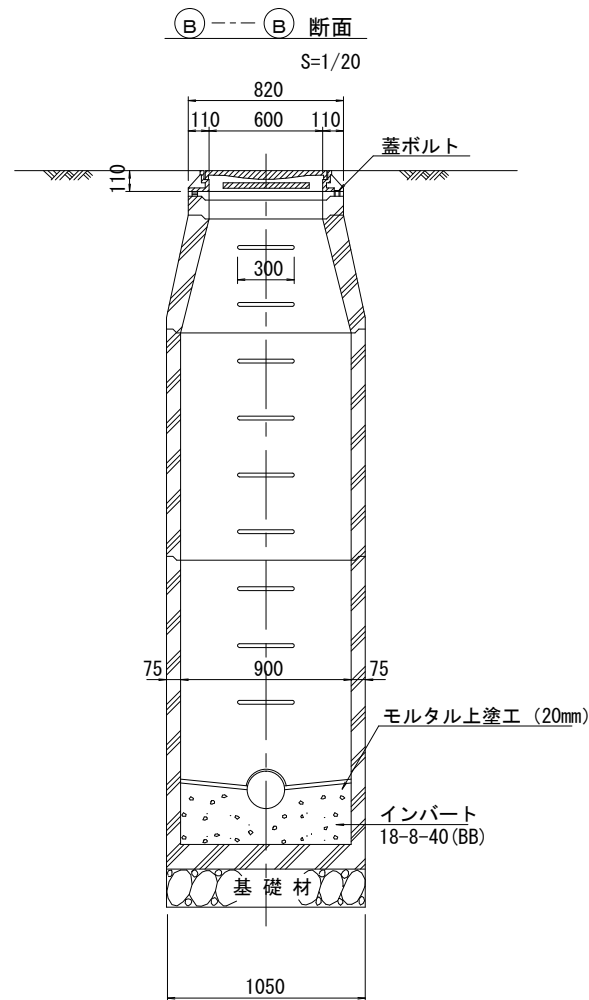
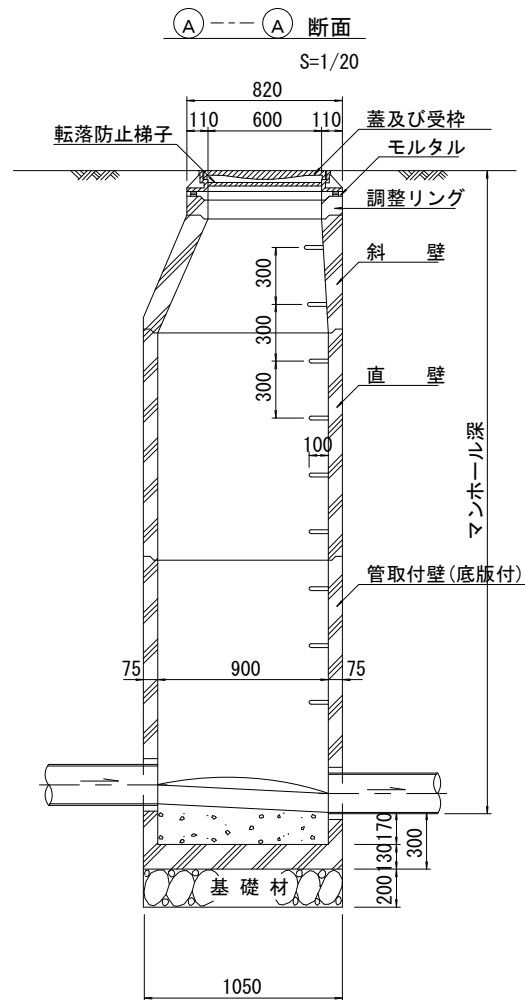
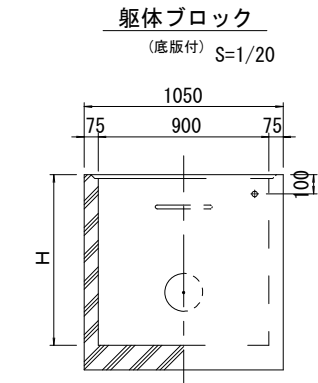
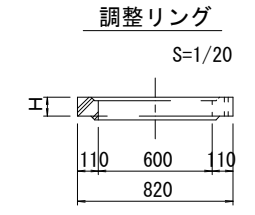
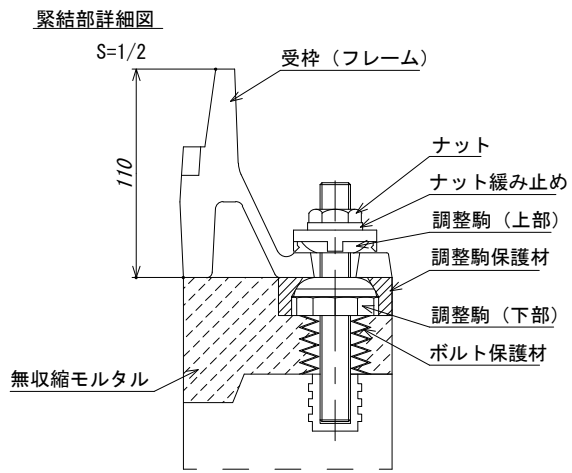
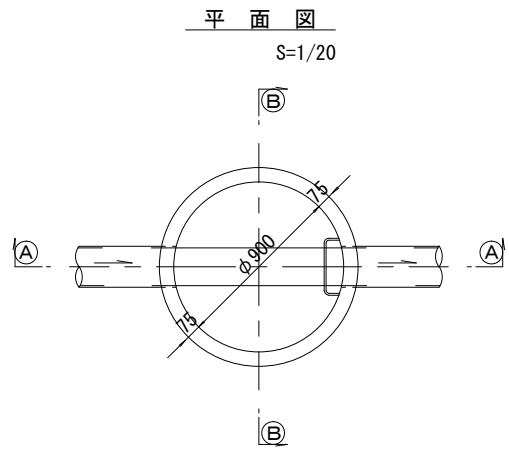
注) 調整管が1.0m未満の場合は、1.0mで切断をし片受直管で長さを調整する。

※この図面はA1サイズを原寸とする。参考

工事名	令和3年度 下工公補第5号 安濃川上流左岸第二排水区排水路整備工事
施工箇所名	津市 芸濃町椋本 地内
図面名	本管布設詳細図
縮尺	1:20 図面番号 35/42
事業所名	津市上下水道事業局下水道工務課

# 組立1号マンホール構造図

S=1:50



寸法表 (Dimension Table)

種類 (Type)	H (mm)					
	50	100	150			
調整リング (Adjustment Ring)						
斜壁 (Sloped Wall)	300	450	600			
直壁 (Straight Wall)	300	600	900	1200	1500	1800
管取付壁 (Pipe Attachment Wall)	600	900	1200	1500	1800	

※鉄蓋の仕様については、津市認定マンホール蓋（市章入り）とする。

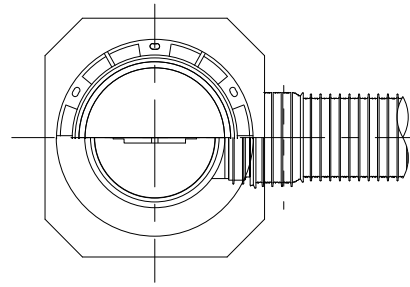
※ マンホール深2m以上の場合に、転落防止梯子を設置すること。

※この図面はA1サイズを原寸とする。参考

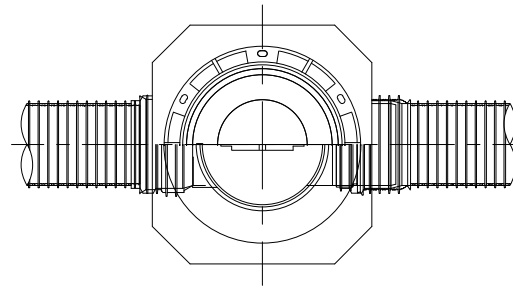
工事名 (Project Name)	令和3年度 下工公補第5号 安濃川上流左岸第二排水区排水路整備工事
施工箇所名 (Construction Site Name)	津市 芸濃町椋本 地内
図面名 (Drawing Name)	組立1号マンホール構造図
縮尺 (Scale)	1:50 図面番号 36/42
事業所名 (Business Office Name)	津市上下水道事業局下水道工務課

# リブ管用塩ビ製小口径マンホール構造図

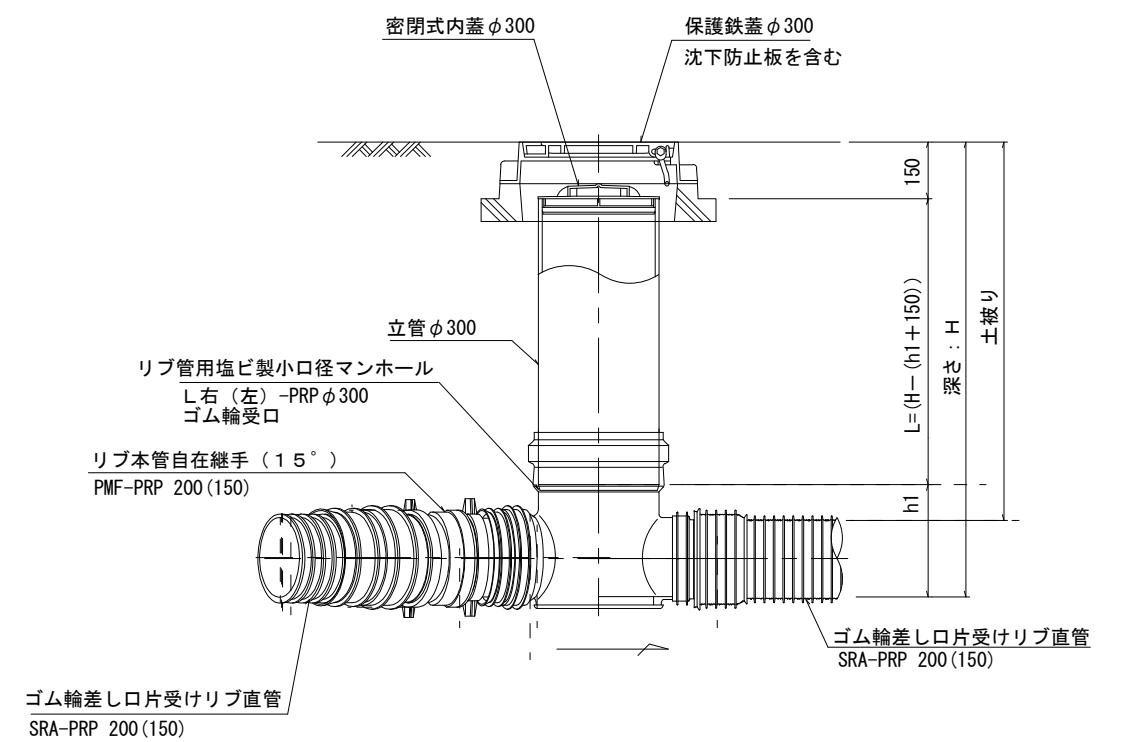
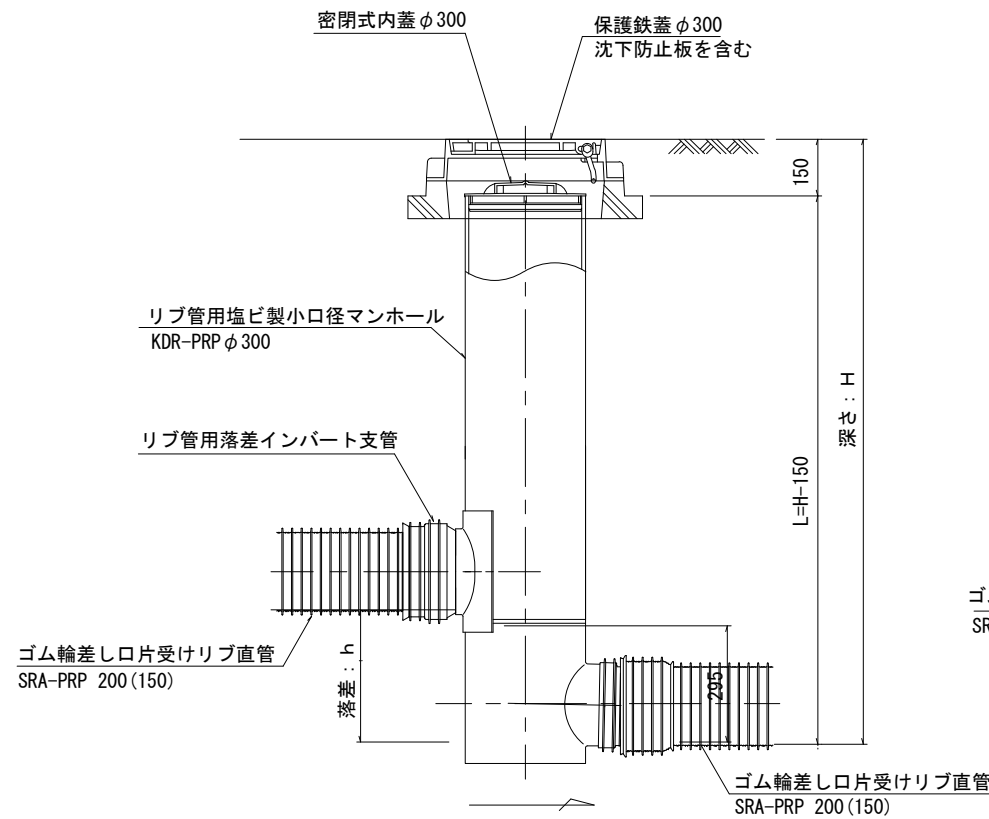
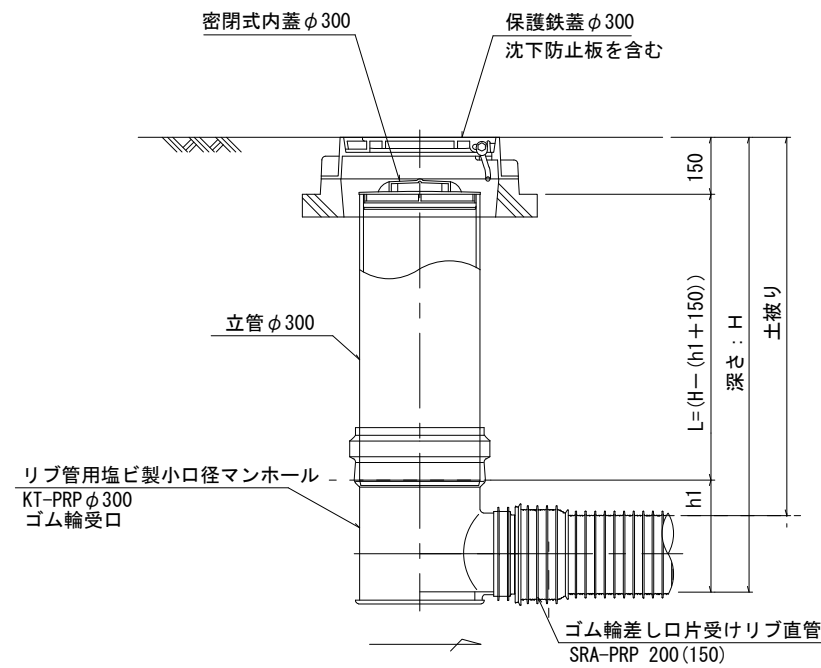
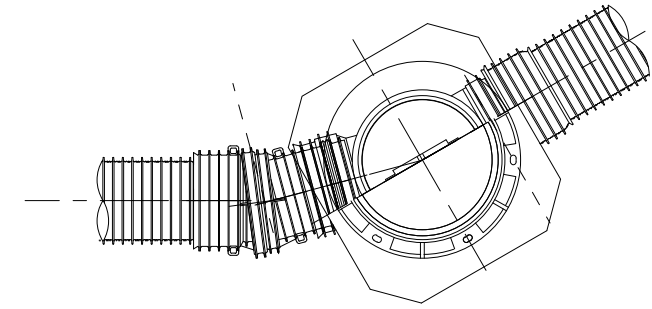
A 型



E 型



C 型



※この図面はA1サイズを原寸とする。参考

工事名	令和3年度 下工公補第5号 安濃川上流左岸第二排水区排水路整備工事
施工箇所名	津市 芸濃町椋本 地内
図面名	リブ管用塩ビ製小口径 マンホール構造図
縮尺	1:50 図面番号 37/42
事業所名	津市上下水道事業局下水道工務課

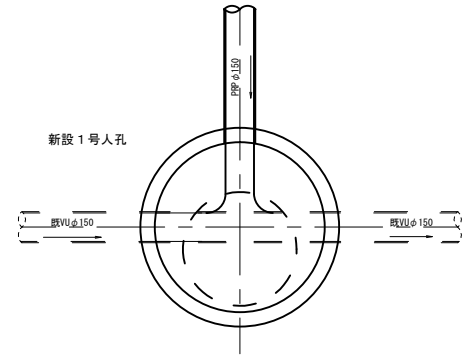
# 污水管切替工標準図

S=1:50

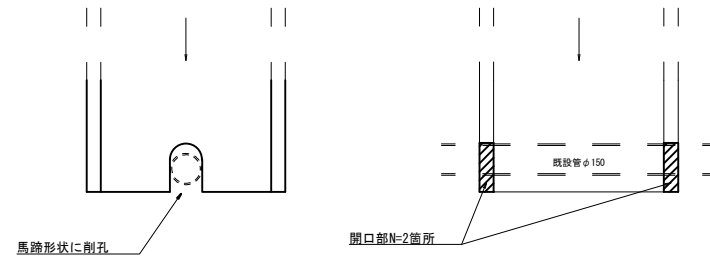
## 本管切替

(既設管渠上に人孔を築造)

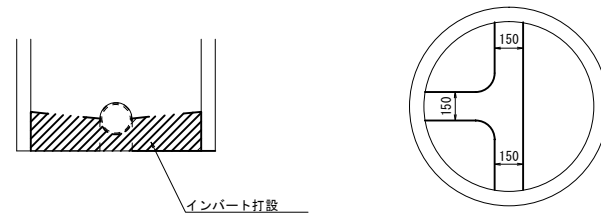
### 平面図



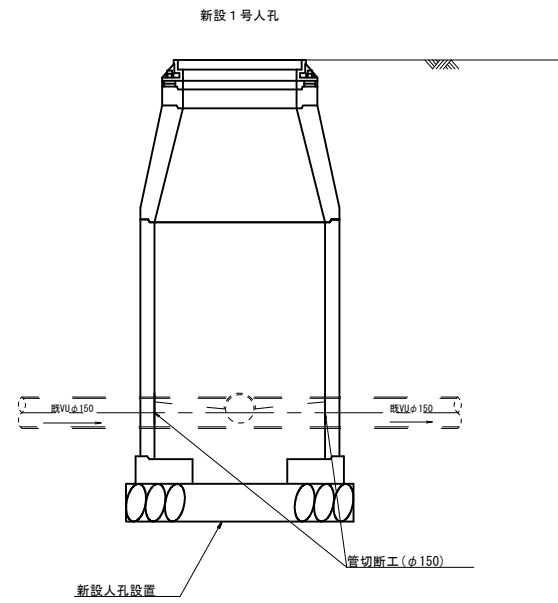
### 人孔築造時



### インバート打設時



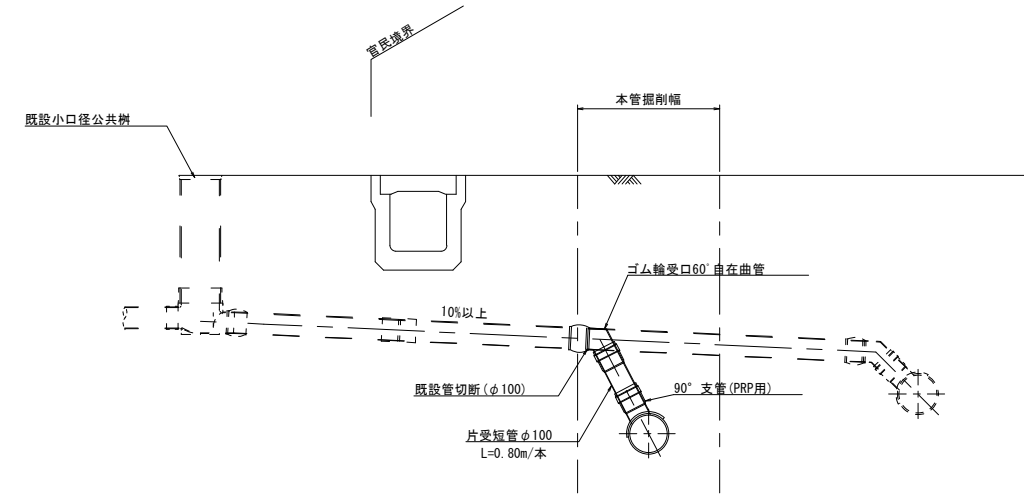
### 断面図



#### 作業手順

- ① 人孔築造時、既設管を使用しているため、人孔削孔部を馬蹄形に削孔を行い、上から既設管に被せるように設置する。
- ② 既設管上流人孔にバキューム車を配置し、一時土のうで閉塞し、下流に流れないようにする。
- ③ 既設人孔内、既設管φ150の切断(両側2箇所)後、インバートの施工を行う。
- ④ 養生完了後、上流人孔のバキューム車及び土のうを撤去し、供用開始する。

## 取付管切替



注：取付管土工は本管土工に計上されるため不要とする。

#### 作業手順

- ① 既設取付管を切断する。
- ② 既設取付管切断面に新設自在曲管を取付け、支管等により新設管へ接続する。

※この図面はA1サイズを原寸とする。参考

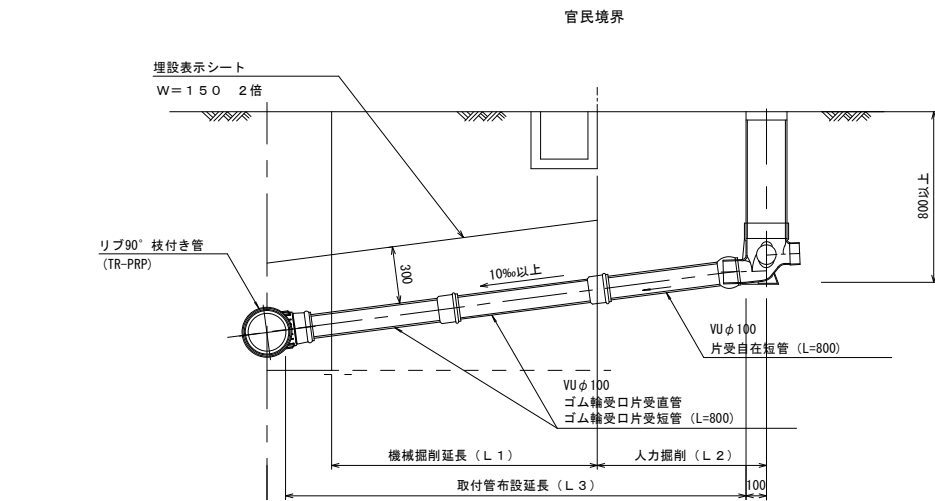
工事名	令和3年度 下工公補第5号 安濃川上流左岸第二排水区排水路整備工事
施工箇所名	津市 芸濃町椋本 地内
図面名	污水管切替工標準図
縮尺	1:50 図面番号 38/42
事業所名	津市上下水道事業局下水道工務課

# 取付管布設標準図

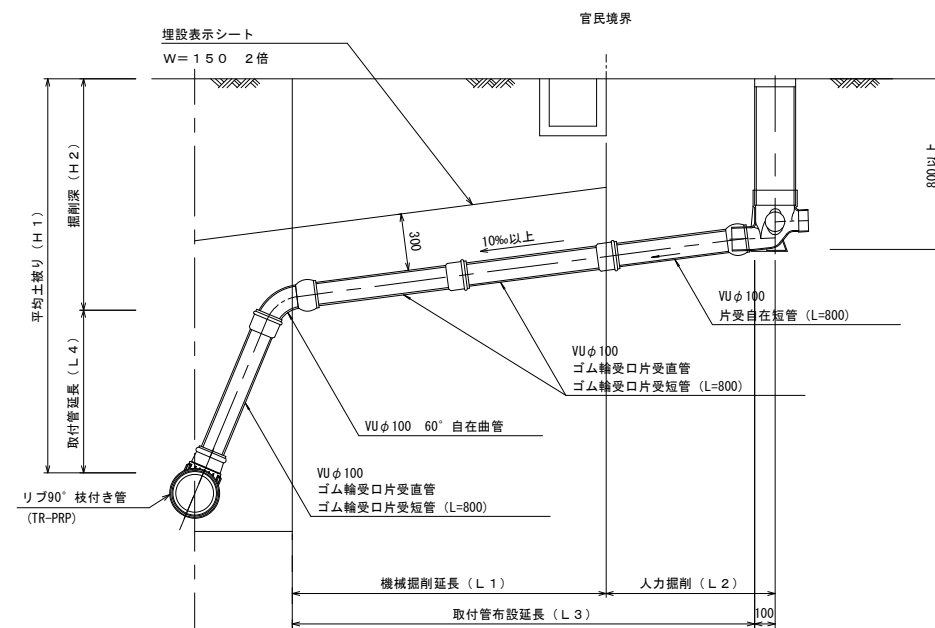
(リブ本管)

S=1/20

## Aタイプ



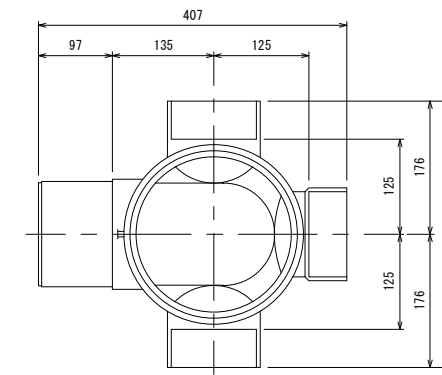
## Bタイプ



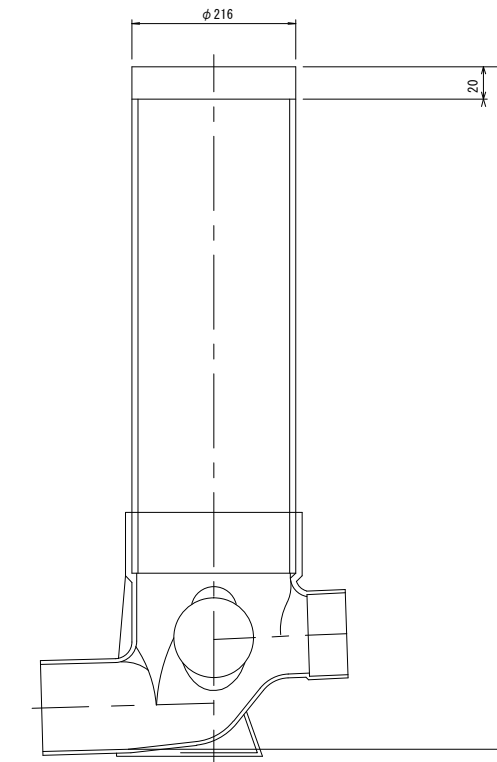
## 汚水桝 構造図 S=1/5

### 平面図

(参考)



### 断面図

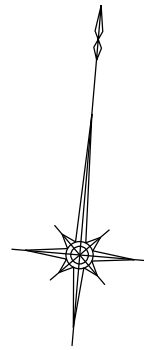
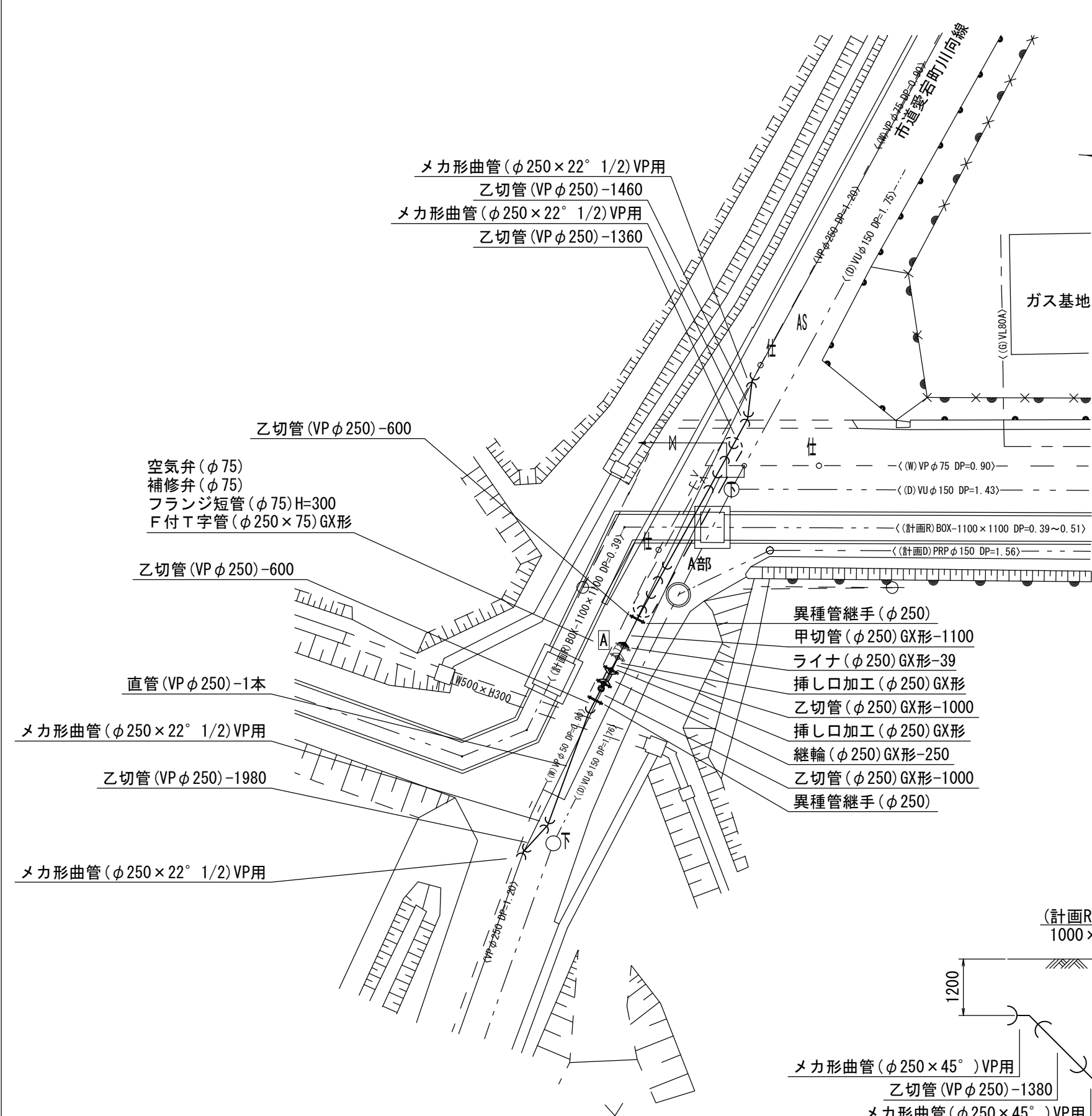


※この図面はA1サイズを原寸とする。参考

工事名	令和3年度 下工補第5号 安濃川上流左岸第二排水区排水路整備工事
施工箇所名	津市 芸濃町椋本 地内
図面名	取付管布設標準図 (リブ本管)
縮尺	1:20 図面番号 39/42
事業所名	津市上下水道事業局下水道工務課

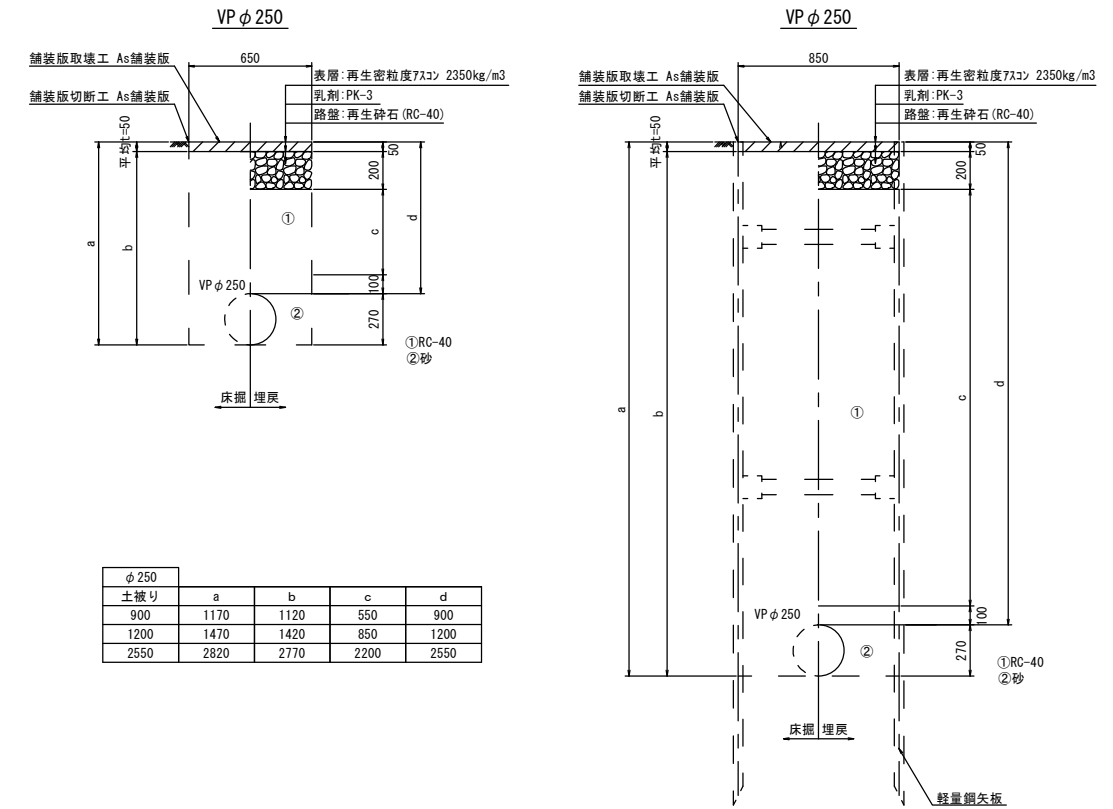
# 農業用配水管平面図

S=1:100



## 土工定規図

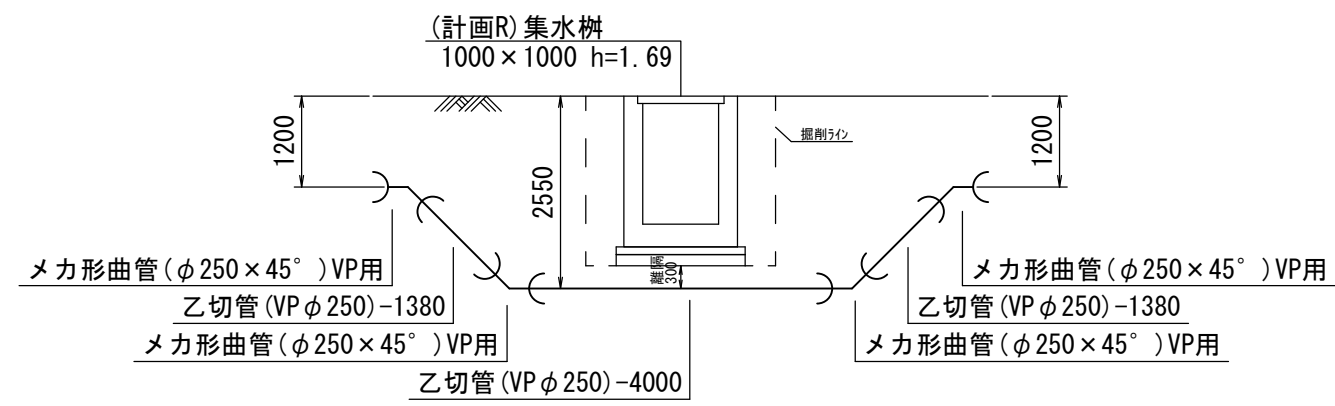
S=1:20



φ250 土被り	a	b	c	d
900	1170	1120	550	900
1200	1470	1420	850	1200
2550	2820	2770	2200	2550

## A部詳細図

S=1:50



線種	名称
—	水通管 (新設)
---	既設水通管
- - -	既設汚水管
- · - · -	既設ガス管
- - - - -	既設雨水管
- · - · -	既設NIT

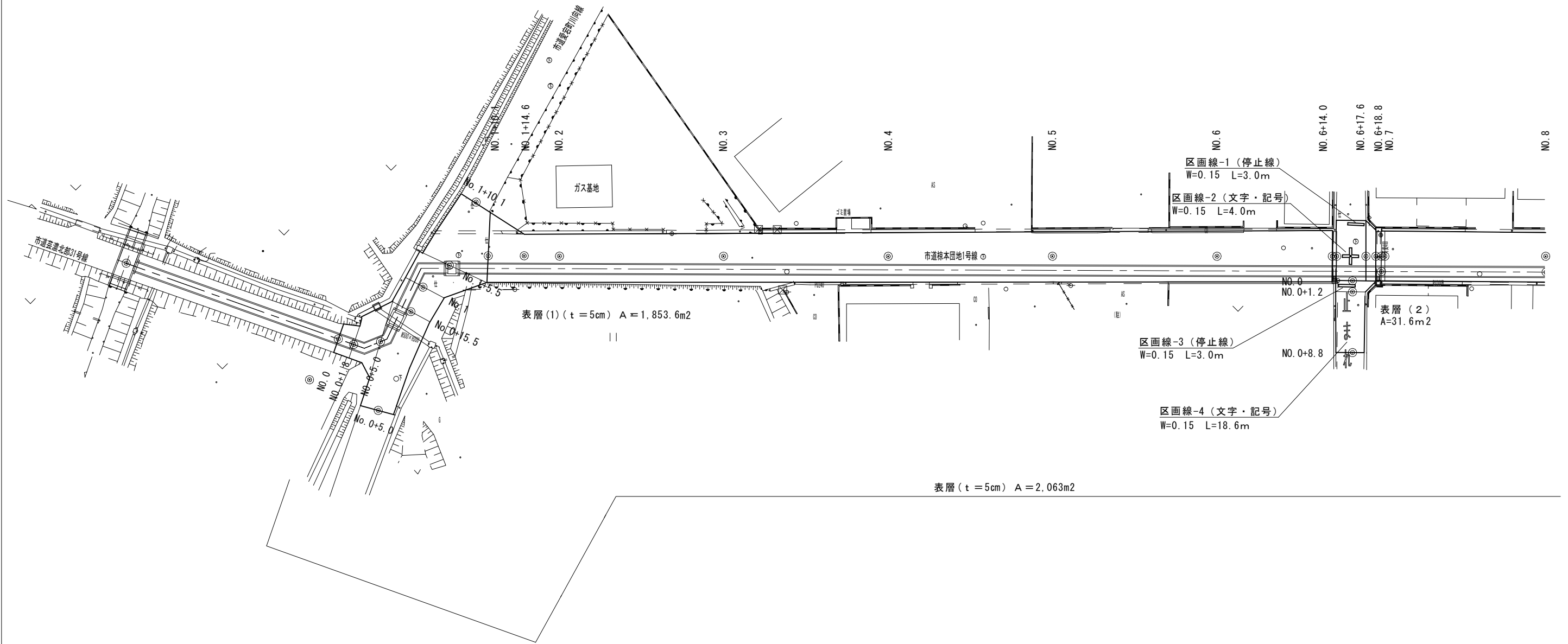
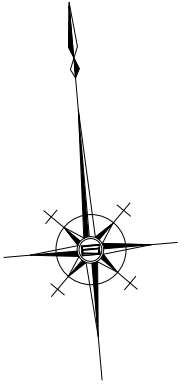
※この図面はA1サイズを原寸とする。

工事名	令和3年度 下工公補第5号 安濃川上流左岸第二排水区排水路整備工事
施工箇所名	津市 芸濃町椋本 地内
図面名	農業用配水管平面図・工法図
縮尺	1:20 図面番号 40/42
事業所名	津市上下水道事業局下水道工務課



# 舗装本復旧平面図

S=1:250

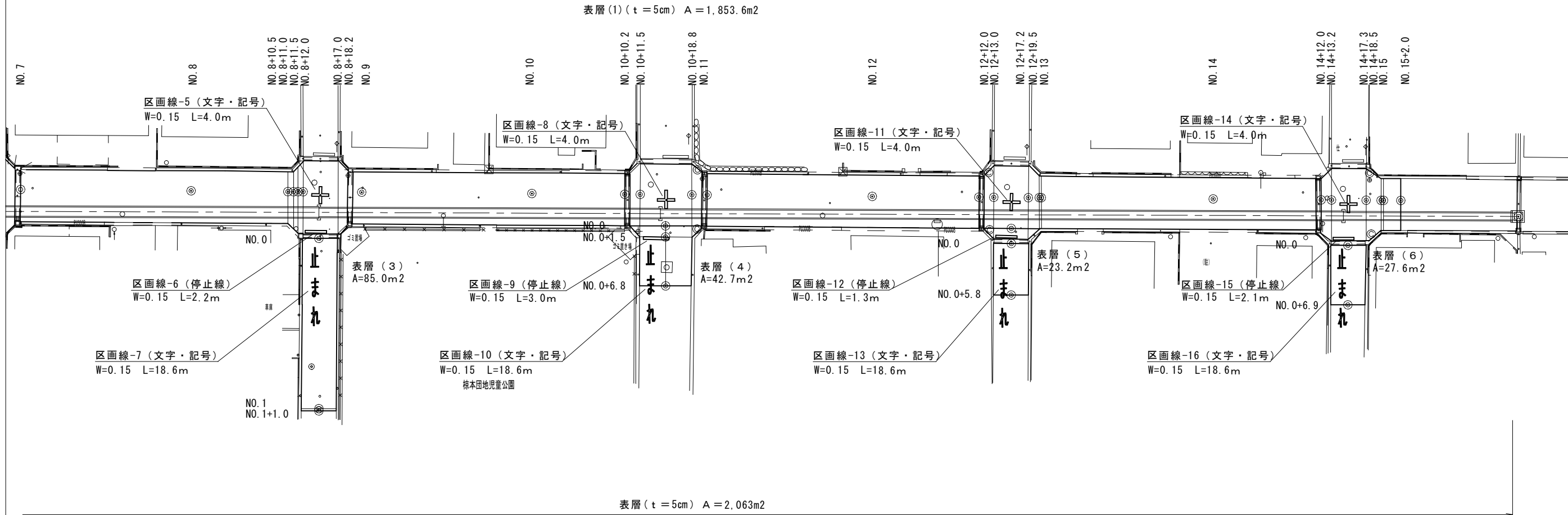
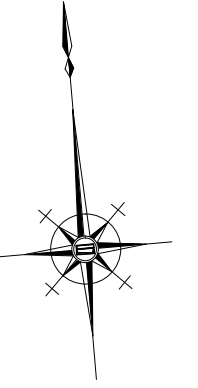


※この図面はA1サイズを原寸とする。

工事名	令和3年度 下工公補第5号 安濃川上流左岸第二排水区排水路整備工事
施工箇所名	津市 芸濃町榎本 地内
図面名	舗装本復旧平面図
縮尺	1:250 図面番号 41/42
事業所名	津市上下水道事業局 下水道工務課

# 舗装本復旧平面図

S:1:250



※この図面はA1サイズを原寸とする。	
工事名	令和3年度 下工公補第5号 安濃川上流左岸第二排水区排水路整備工事
施工箇所名	津市 芸濃町椋本 地内
図面名	舗装本復旧平面図
縮尺	1:250 図面番号 42/42
事業所名	津市上下水道事業局下水道工務課