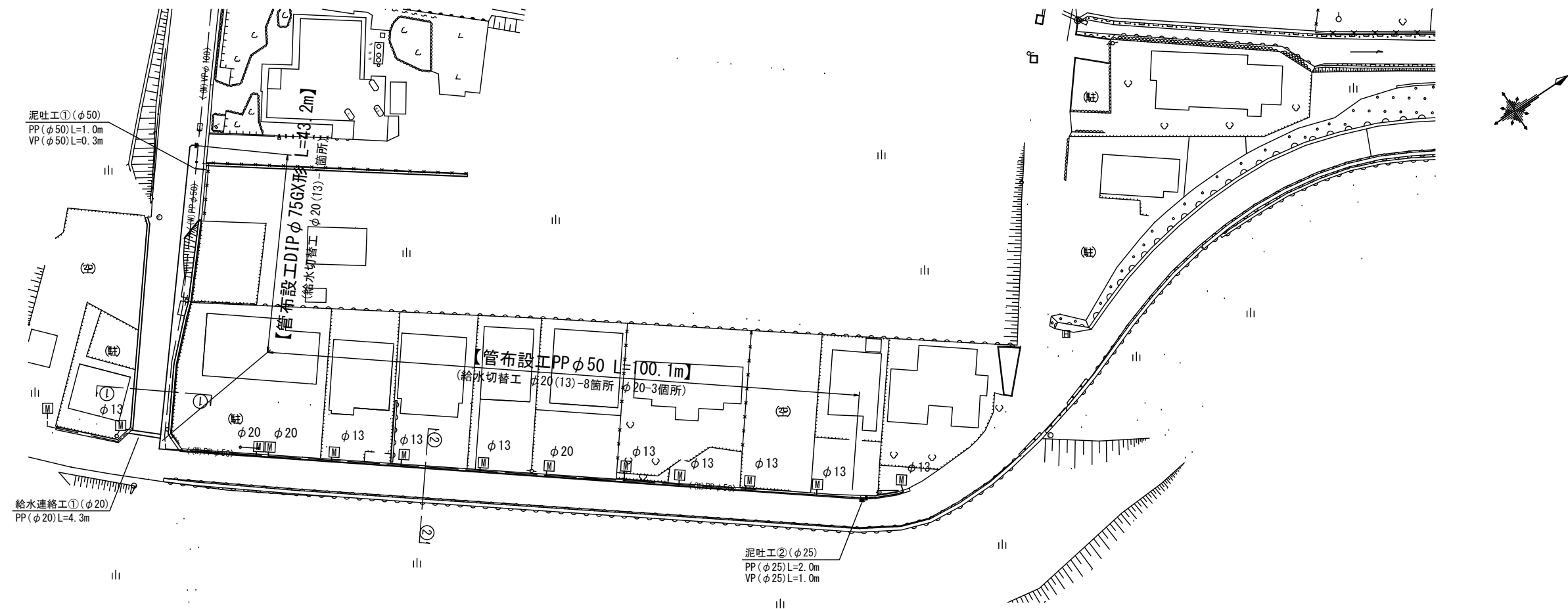


# 設計図

## 平面図

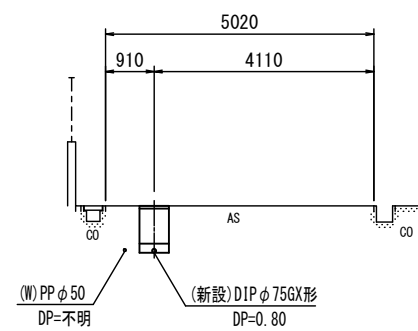
S=1:500



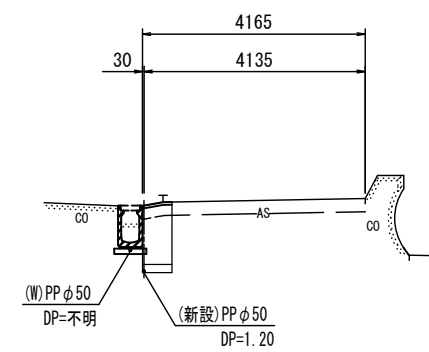
## 横断面図

S=1:100

① - ①



② - ②



### 占用物件凡例

線種	名称
——	水道管 (新設)
- - -	既設水道管
——	下水管 (新設)
——	ガス
- - -	中勢水道
- - -	NTT

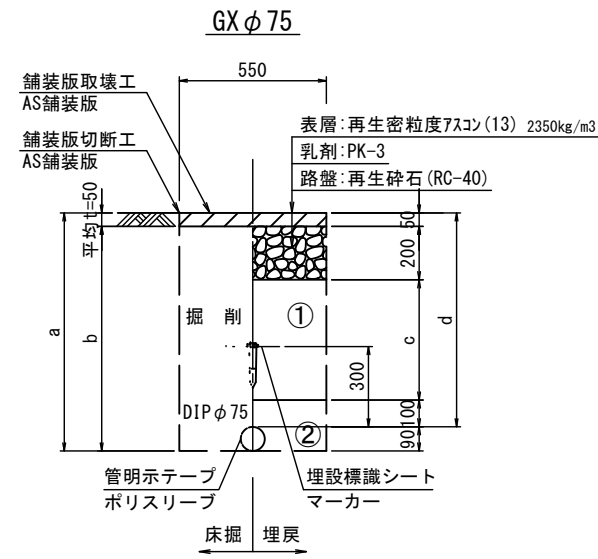
※この図面はA2サイズを原寸とする。

津市上下水道事業局			
工事名	令和3年度 水工第30号 河芸町上野地内配水管移設工事		
図面の種類	平面図・横断面図		
縮尺	図示	図面番号	1/4
受注者名			

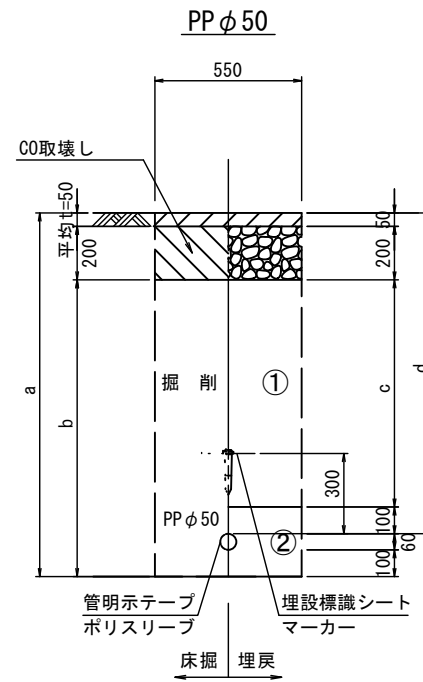
# 設計図

## 土工定規図

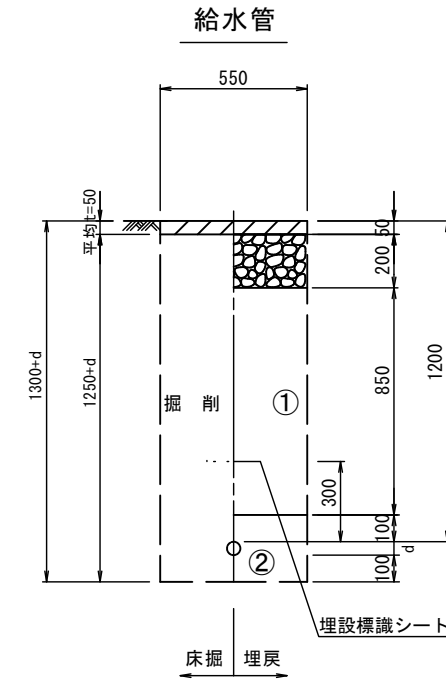
S=1:20



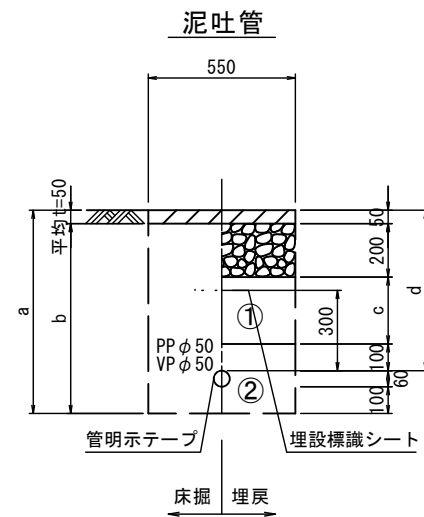
φ75				
土被り	a	b	c	d
800	890	840	450	800



φ50				
土被り	a	b	c	d
1200	1360	1110	850	1200



給水管外径 d	
φ13	d=20mm
φ20	d=25mm
φ25	d=30mm
φ30	d=40mm
φ40	d=50mm
φ50	d=60mm



φ50				
土被り	a	b	c	d
600	760	710	250	600

※この図面はA2サイズを原寸とする。

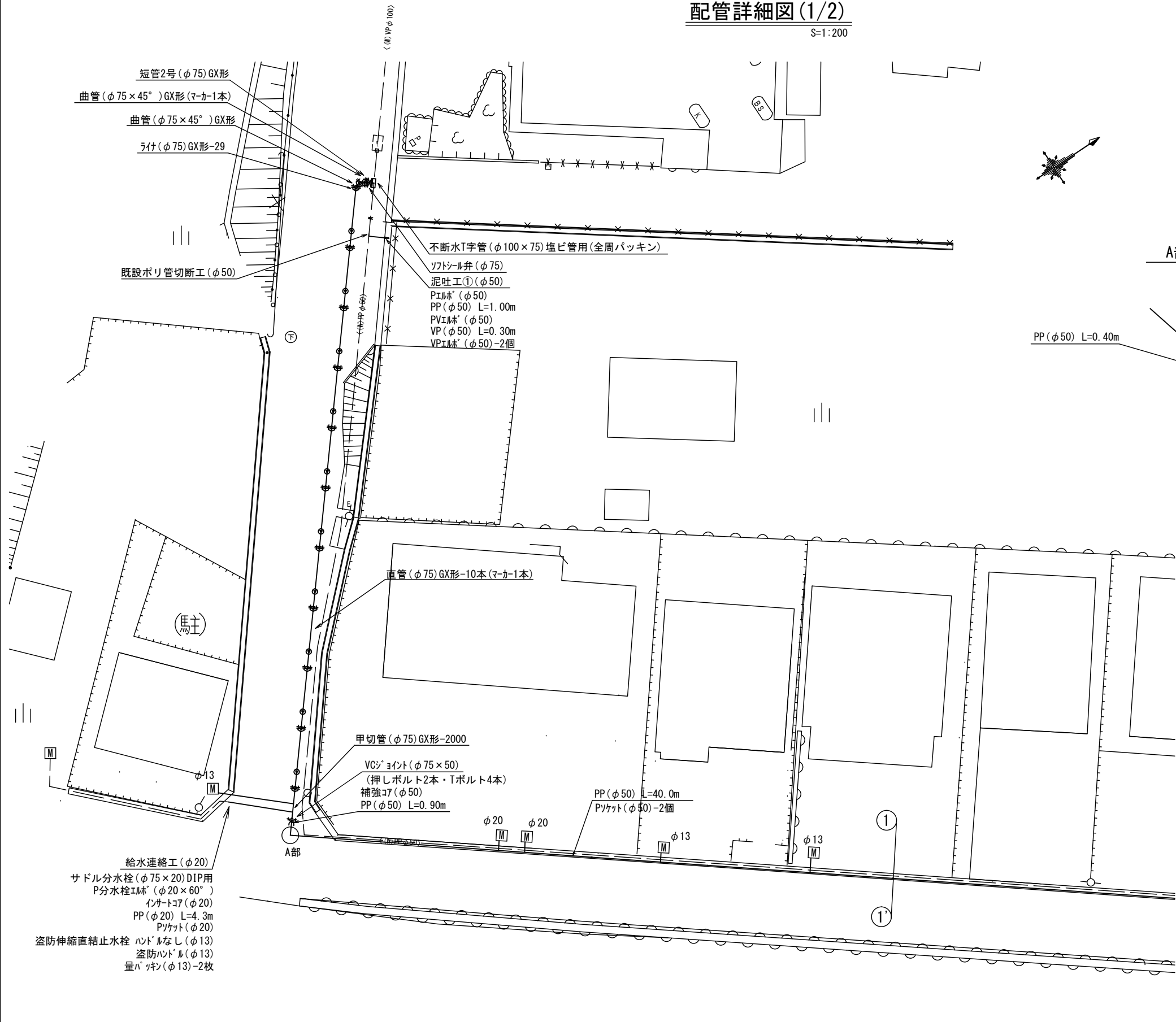
津市上下水道事業局			
工事名	令和3年度 水工第30号 河芸町上野地内配水管移設工事		
図面の種類	土工定規図		
縮尺	図示	図面番号	2/4
受注者名			

- ①・・・再生砕石(RC-40)
- ②・・・埋戻し用砂(流用土)

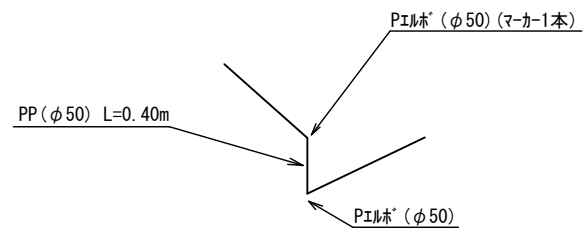
設計図

配管詳細図(1/2)

S=1:200



A部詳細図



占用物件凡例

線種	名称
——	水道管 (新設)
---	既設水道管
---	下水管 (新設)
---	ガス
---	中勢水道
---	NTT

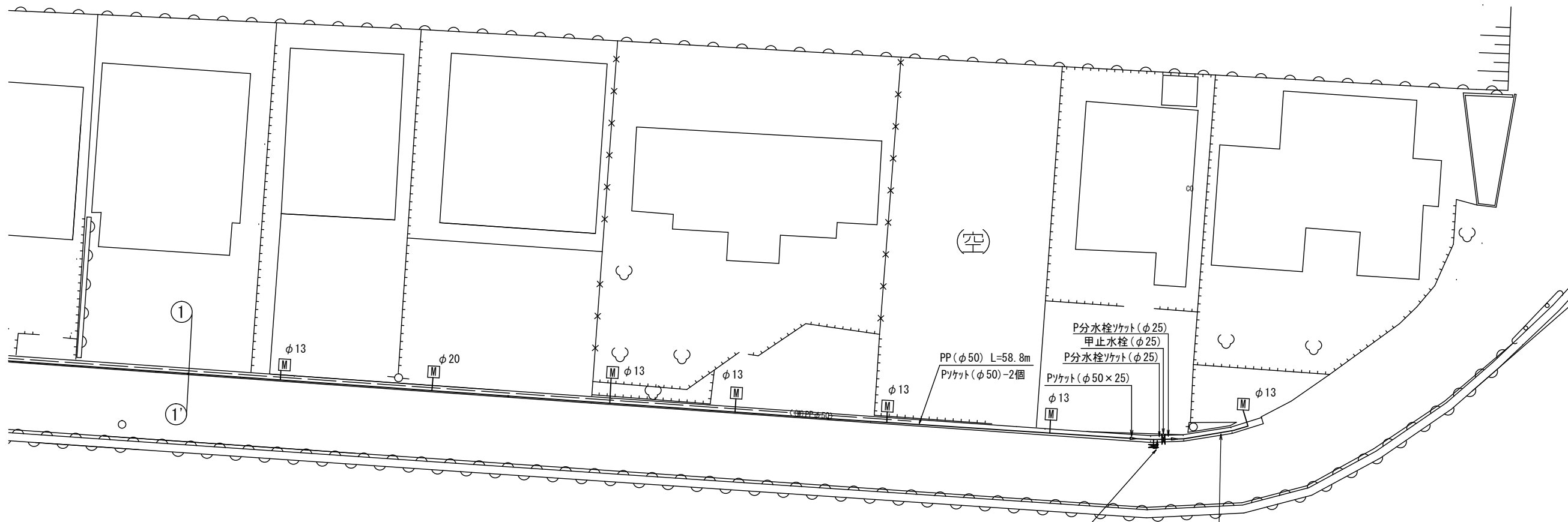
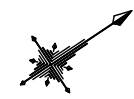
※この図面はA2サイズを原寸とする。

<b>津市上下水道事業局</b>			
工事名	令和3年度 水工第30号 河芸町上野地内配水管移設工事		
図面の種類	配管詳細図(1/2)		
縮尺	図示	図面番号	3/4
受注者名			

設計図

配管詳細図(2/2)

S=1:200



泥吐工②(φ25)  
 PP(φ25) L=2.0m  
 Pチ-ズ(φ25)  
 P分水栓ソケット(φ25)  
 甲止水栓(φ25)  
 VPソケット(φ25)  
 VP(φ25) L=1.0m  
 VPエルブ(φ25)-4個

給水切替工(φ20)  
 ソケット(φ25×20)  
 PP(φ20) L=5.5m  
 Pエルブ(φ20)-3個  
 P止水栓エルブ(φ13×20P 60° ロンク)  
 盗防伸縮直結止水栓 ハンドルなし(φ13)  
 盗防ハンドル(φ13)  
 量バツキ(φ13)-2枚

占用物件凡例

線種	名称
——	水道管(新設)
---	既設水道管
----	下水管(新設)
.....	ガス
.....	中勢水道
.....	NTT

※この図面はA2サイズを原寸とする。

<b>津市上下水道事業局</b>			
工事名	令和3年度 水工第30号 河芸町上野地内配水管移設工事		
図面の種類	配管詳細図(2/2)		
縮尺	図示	図面番号	4/4
受注者名			