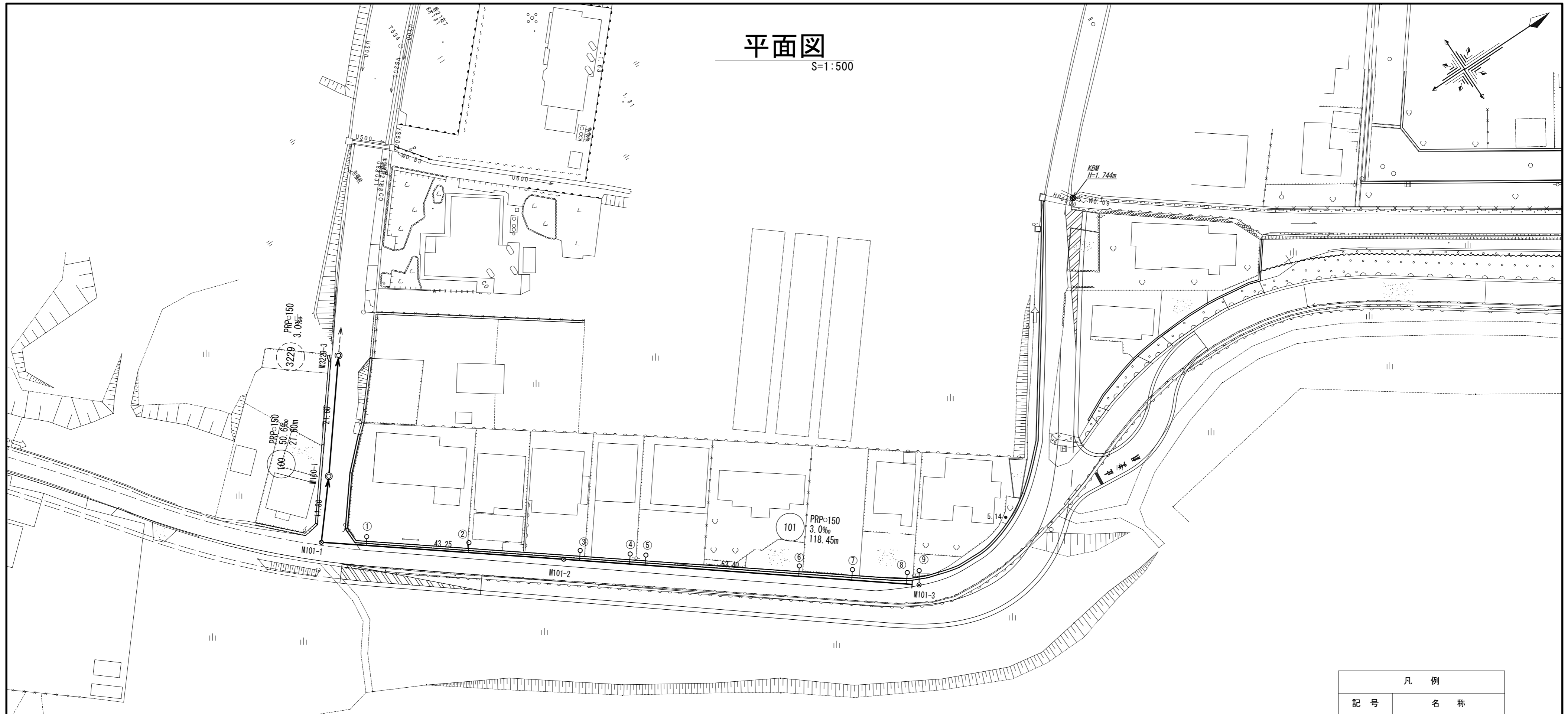
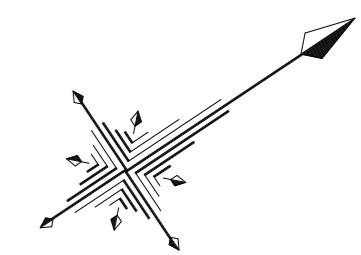


# 平面図

S=1:500

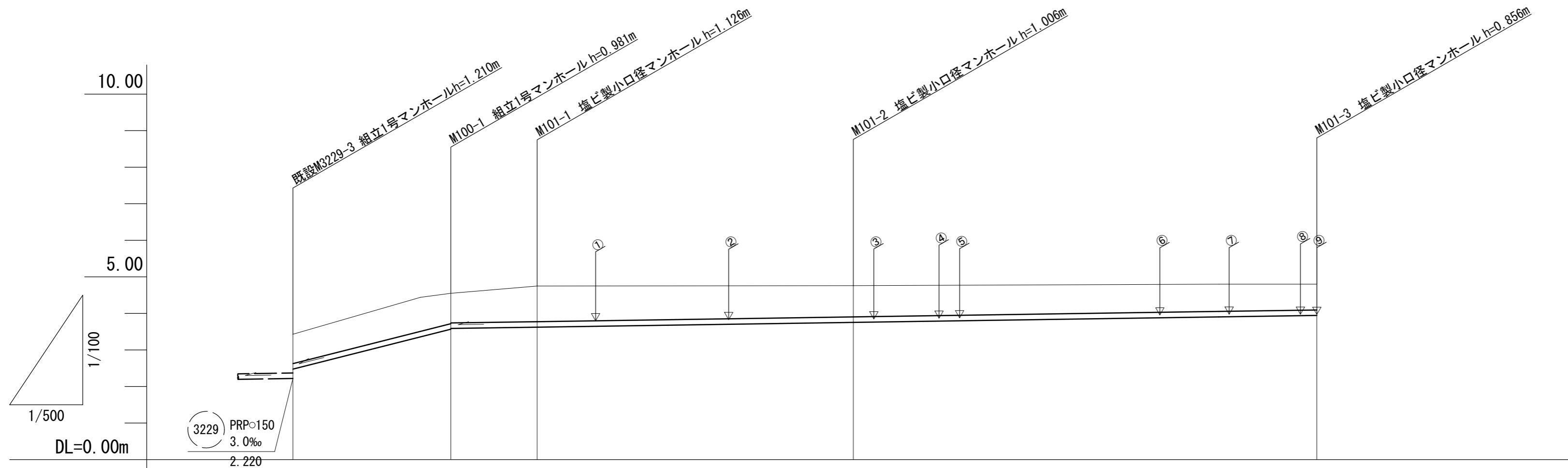


※この図面はA2サイズを原寸とする。

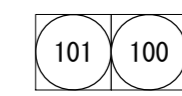
工 事 名	令和3年度下工公第3号 中別保第2処理分区公共下水道工事(その1)		
施工箇所名	津市河芸町上野地内		
図 面 名	平面図		
縮 尺	1:500	図面番号	1/9
事業所名	津市上下水道事業局下水道工務課		

# 縦断面図

V=1:100  
H=1:500



路線番号	100		101	
管径	PRP=150			
勾配	50.6		3.0	
人孔間距離	21.60	11.80	43.25	63.40
土被り	0.80	0.83 0.81	0.97	0.85 0.70
掘削深	0.96	0.98 0.96	1.13	1.01 0.86
管底高	2.476	3.569 3.589	3.624	3.754 3.944
地盤高	3.43	4.55	4.75	4.76 4.80
追加距離	0.00	21.60	33.40	76.65 140.05
単距離	0.00	21.60	11.80	43.25 63.40
測点	既設	M100-1	M101-1	M101-2 M101-3



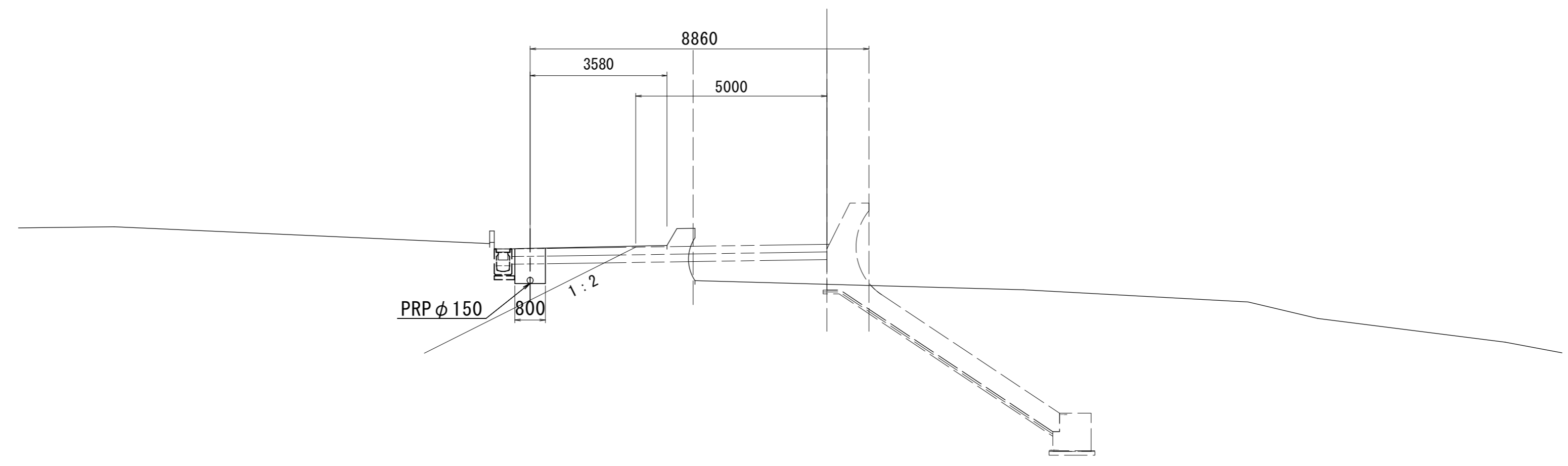
※この図面はA2サイズを原寸とする。

工事名	令和3年度下工公第3号 中別保第2処理分区公共下水道工事(その1)		
施工箇所名	津市河芸町上野地内		
図面名	縦断面図		
縮尺	V=1:100 H=1:500	図面番号	2/9
事業所名	津市上下水道事業局下水道工務課		

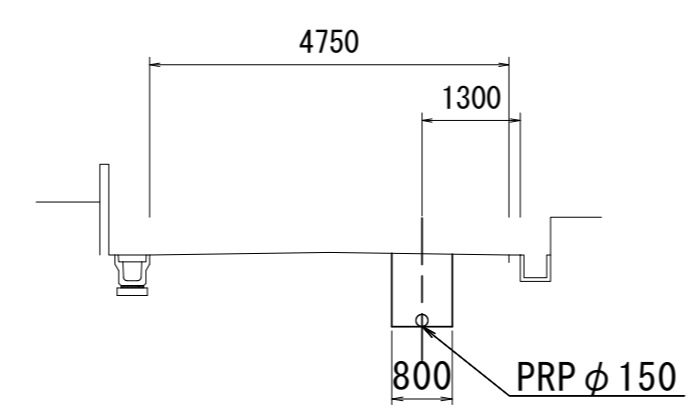
# 横断面図

S=1:100

## M101-2



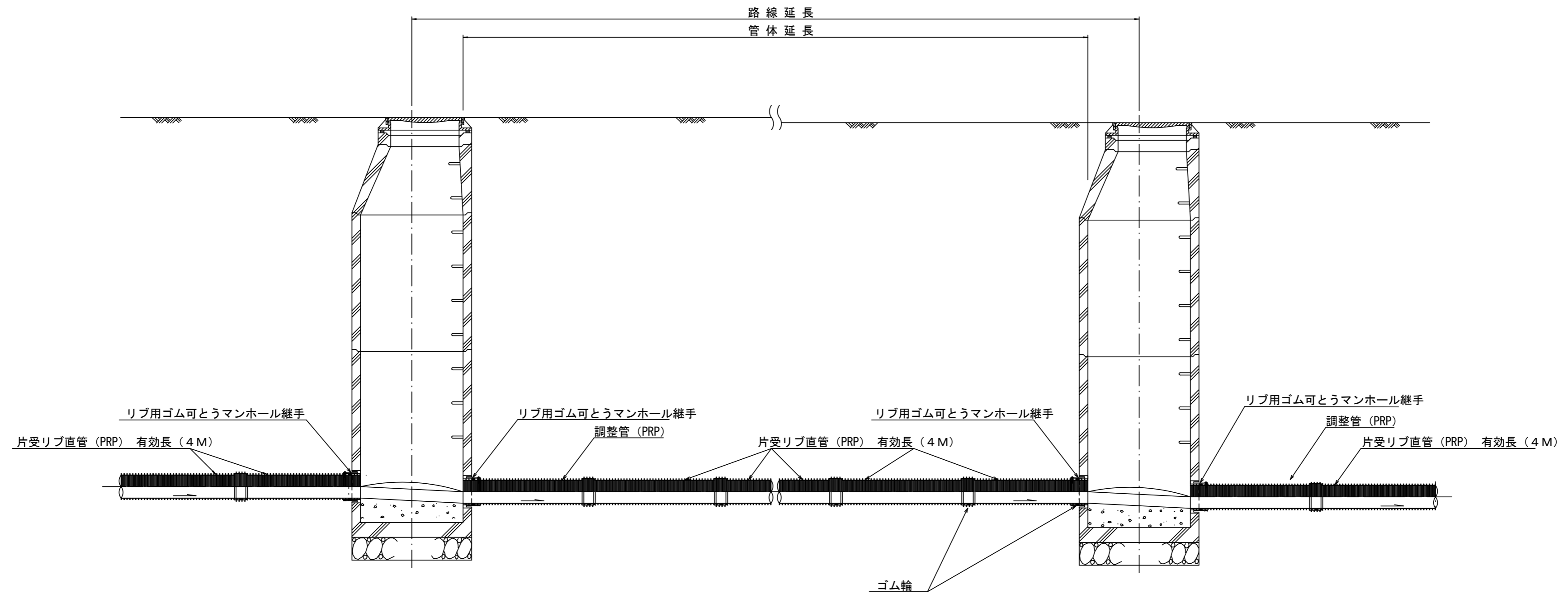
## M100-1



※この図面はA2サイズを原寸とする。

工 事 名	令和3年度下工公第3号 中別保第2処理分区公共下水道工事(その1)		
施工箇所名	津市河芸町上野地内		
図 面 名	横断面図		
縮 尺	1:100	図面番号	3/9
事業所名	津市上下水道事業局下水道工務課		

本管布設詳細図 S=1/30



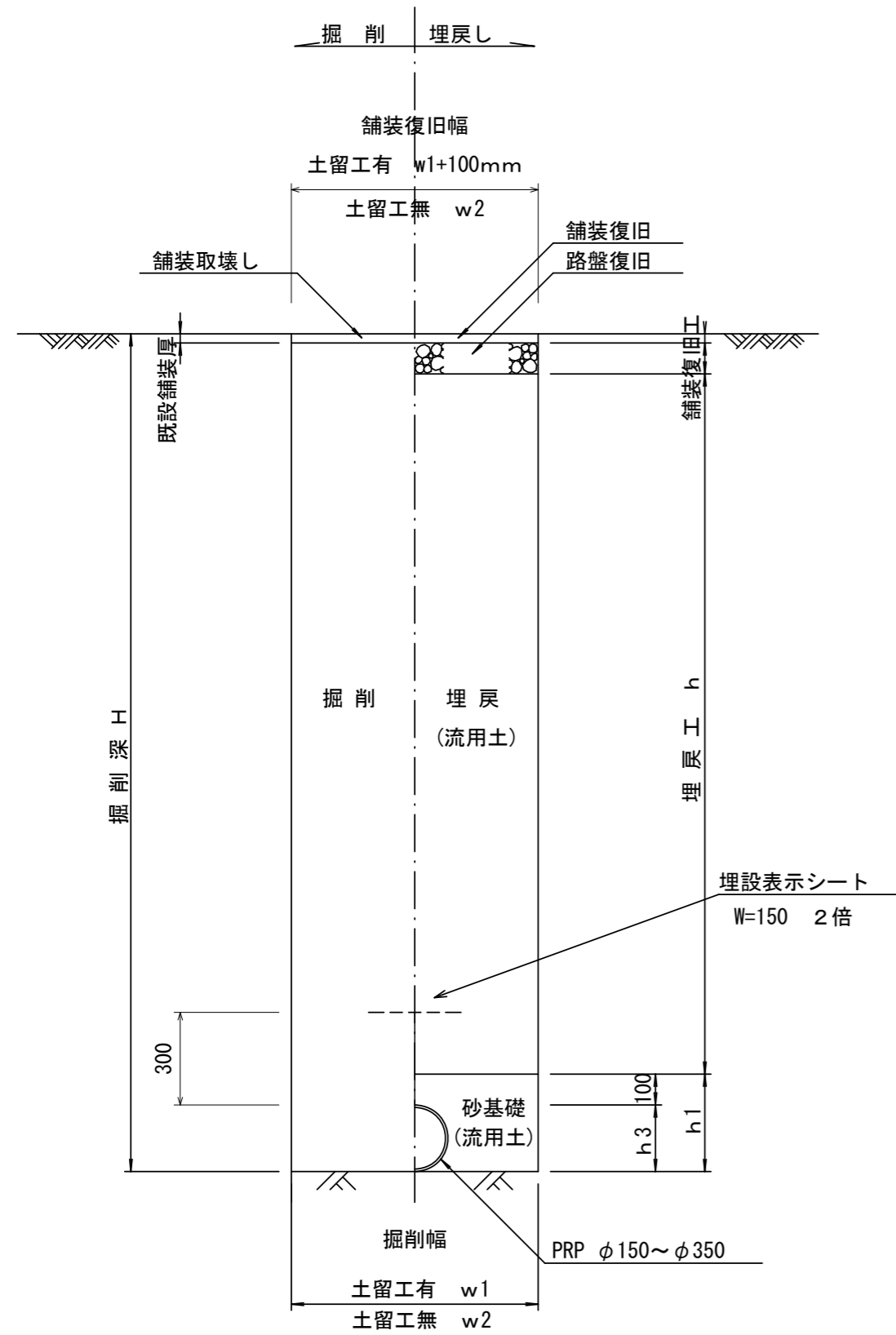
注) 調整管が1.0m未満の場合は、1.0mで切断をし片受直管で長さを調整する。

※この図面はA2サイズを原寸とする。 参 考

工 事 名	令和3年度下工公第3号 中別保第2処理分区公共下水道工事(その1)		
施工箇所名	津市河芸町上野地内		
図 面 名	本管布設詳細図		
縮 尺	1:100	図面番号	4/9
事業所名	津市上下水道事業局下水道工務課		

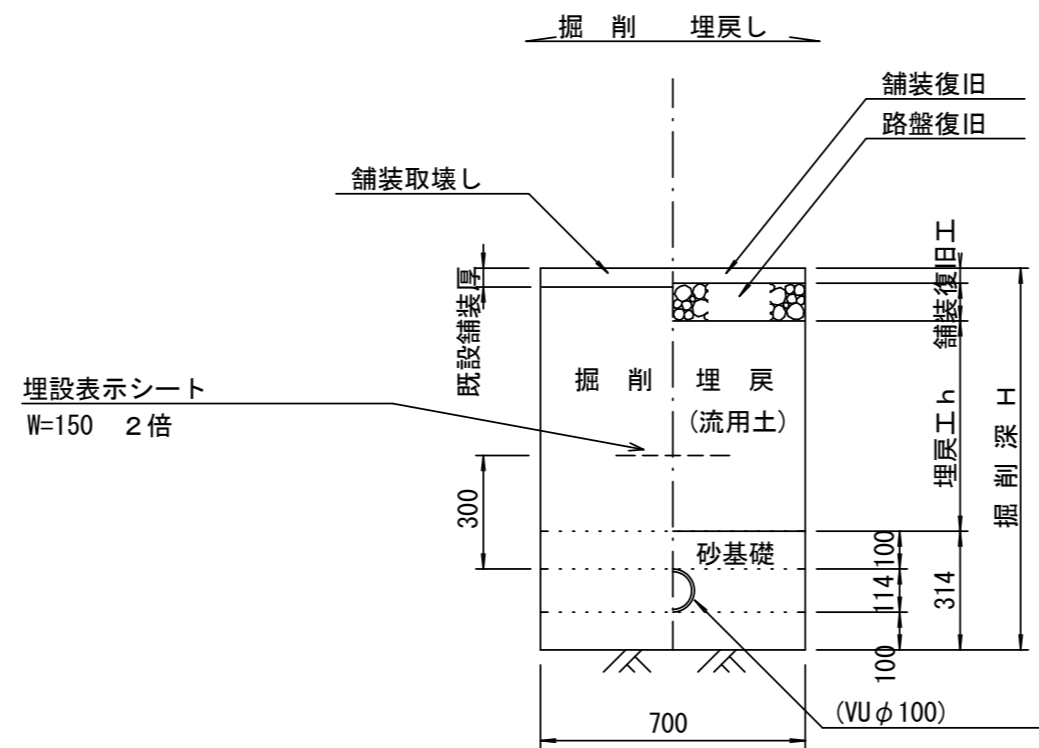
土工定規図 S=1/20

(リブ本管) 参考



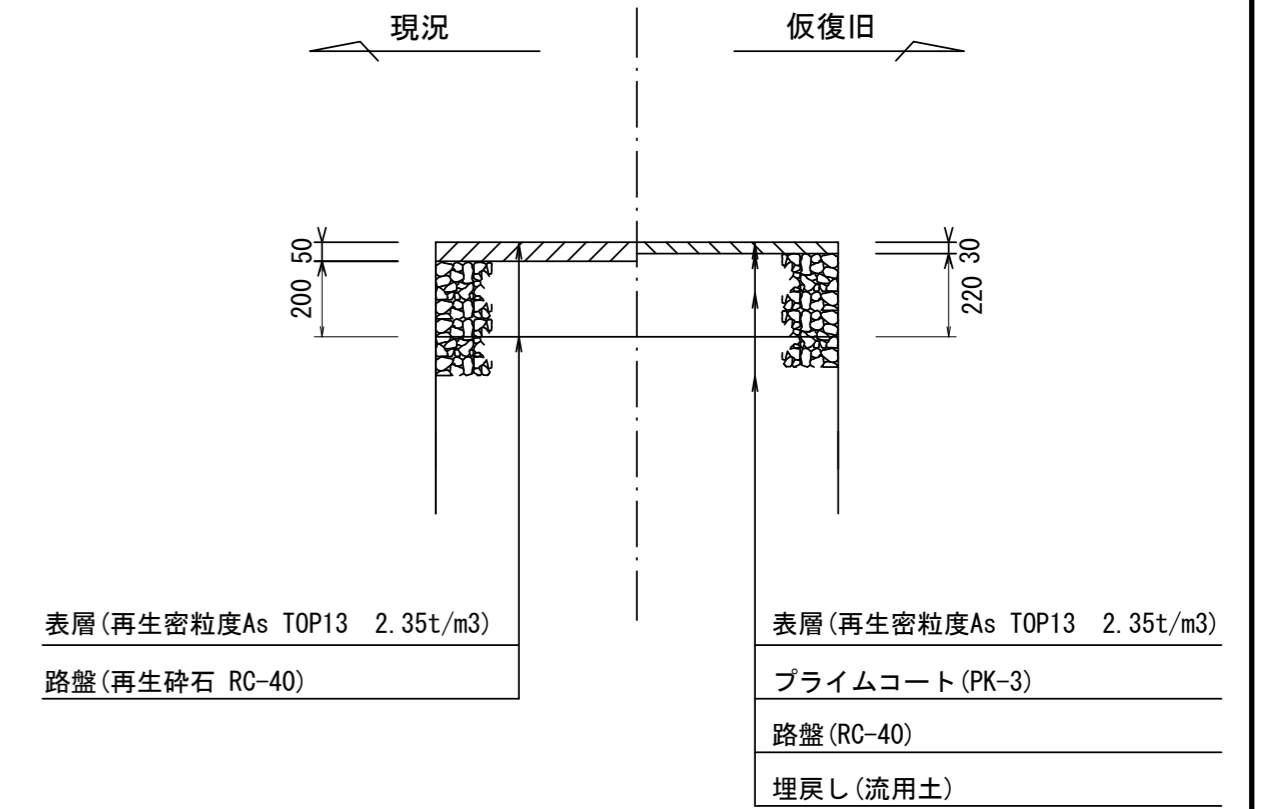
取付管土工定規図 S=1/20

参考

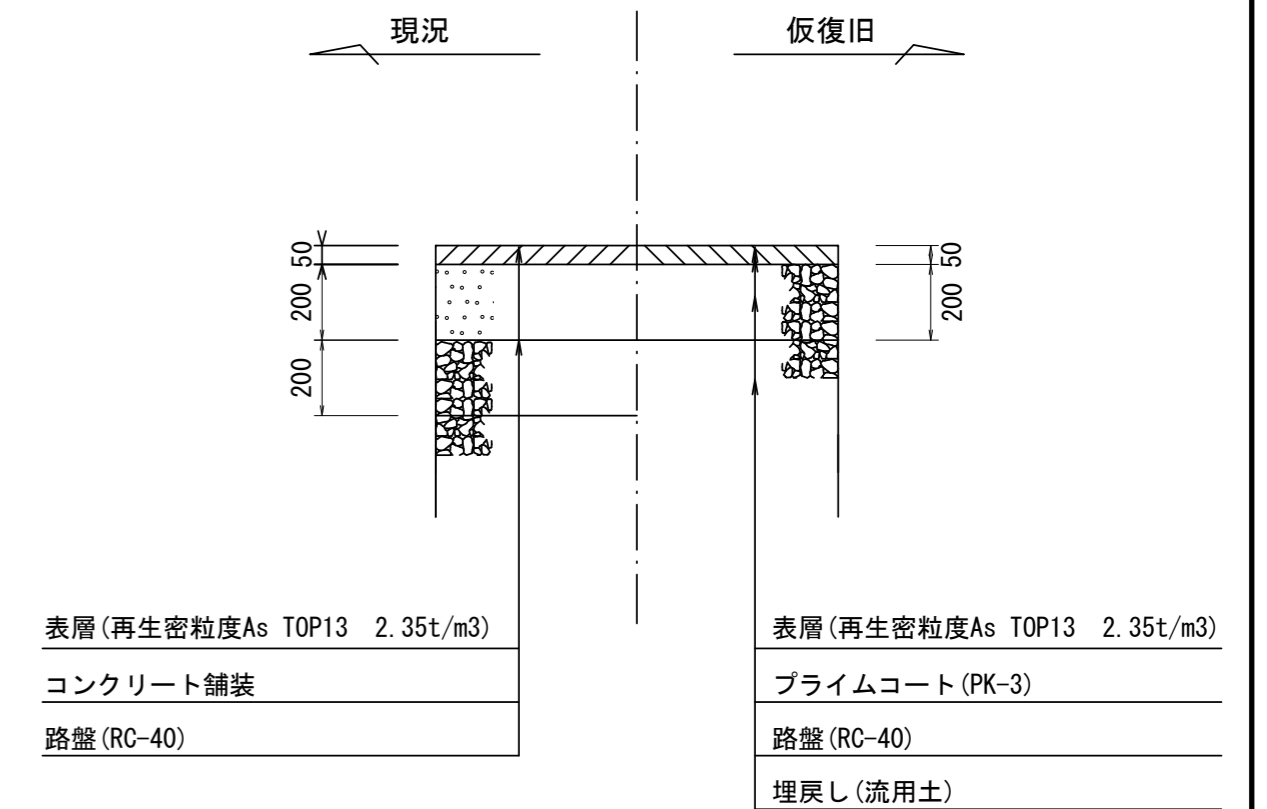


舗装復旧工 S=1/20

M3229-3~M101-1



M101-1~M101-3



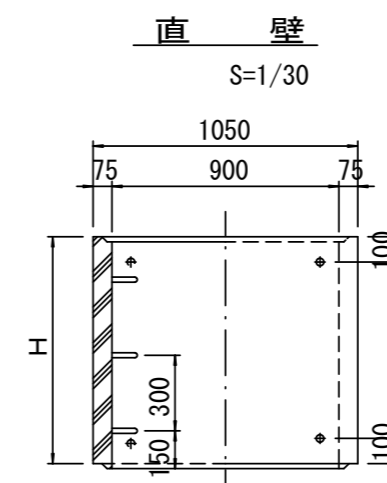
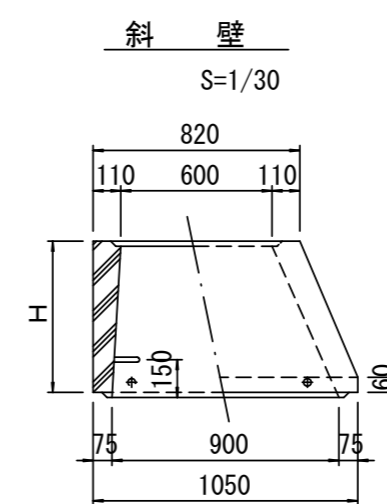
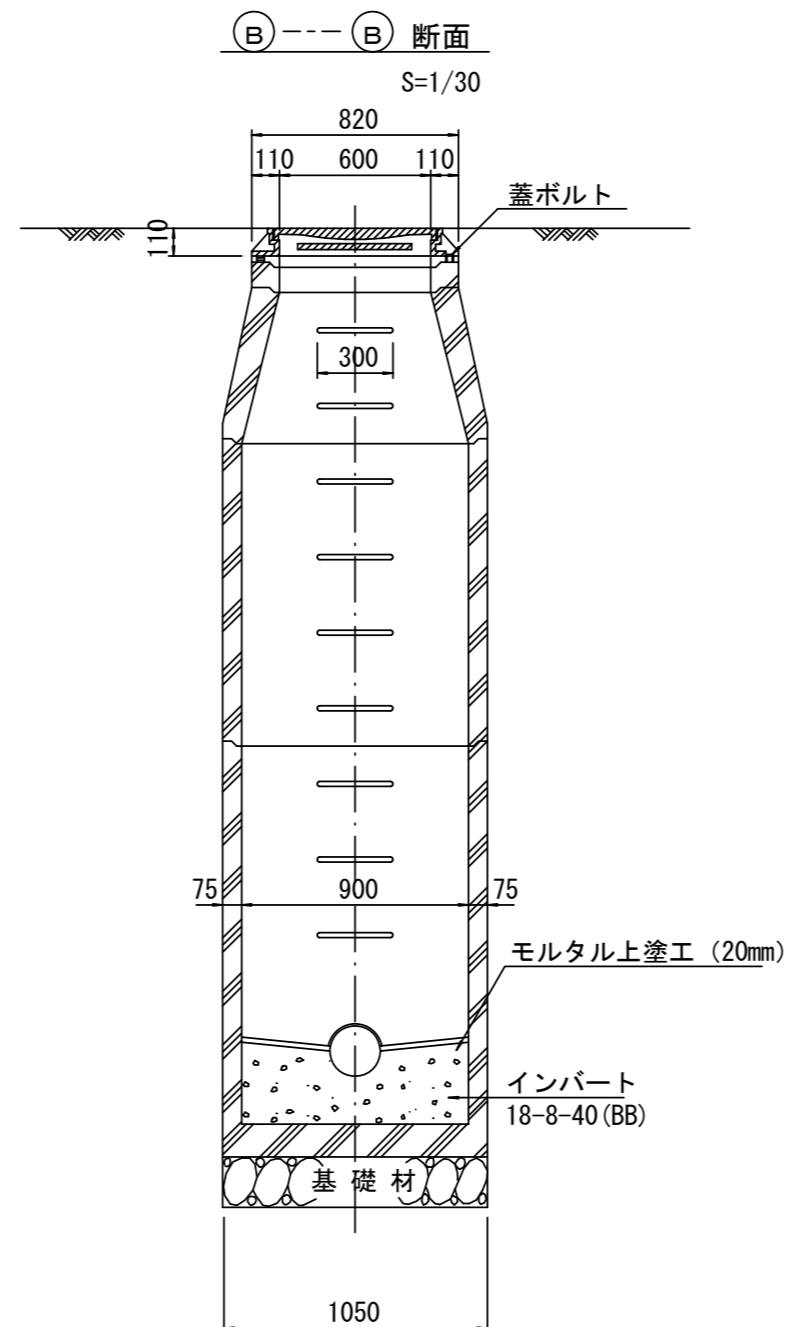
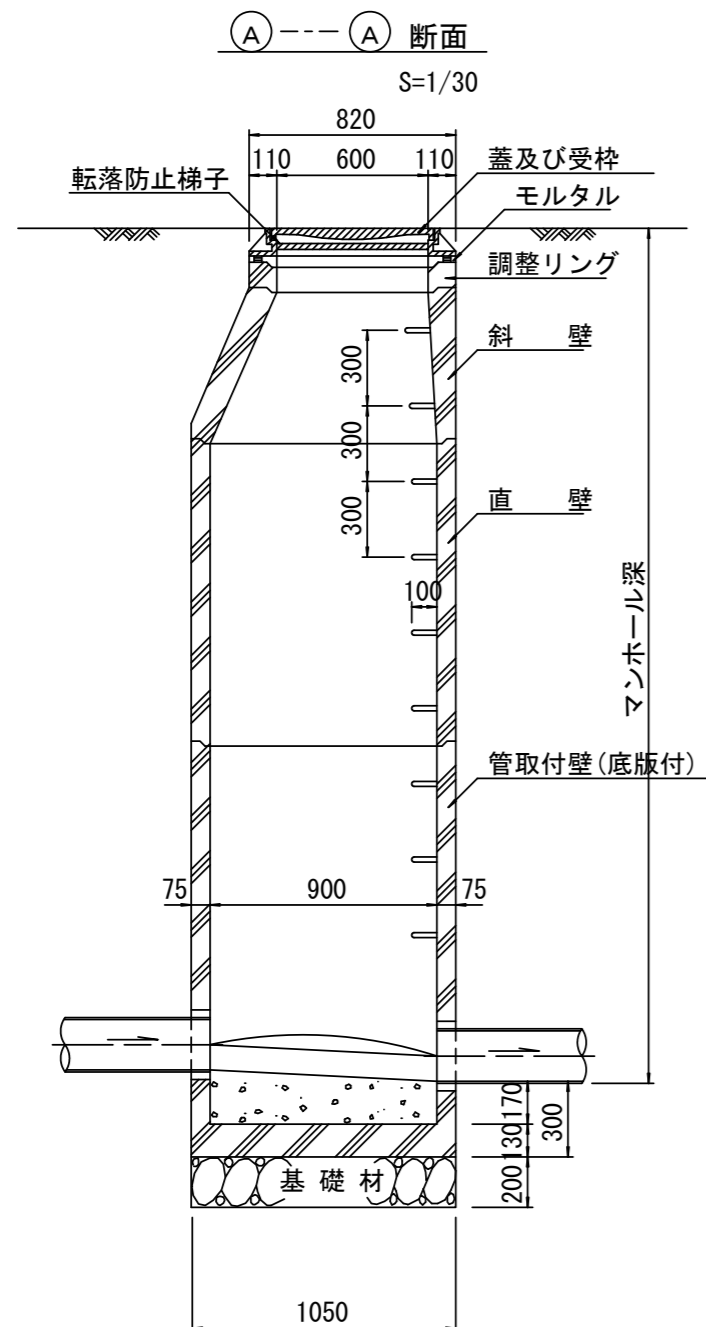
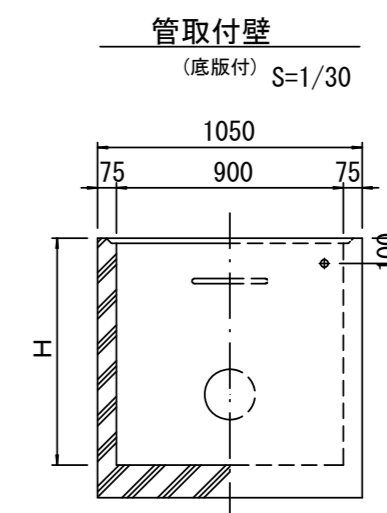
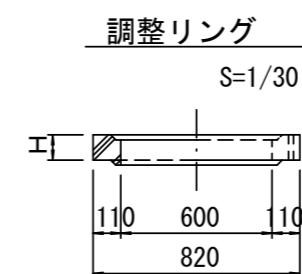
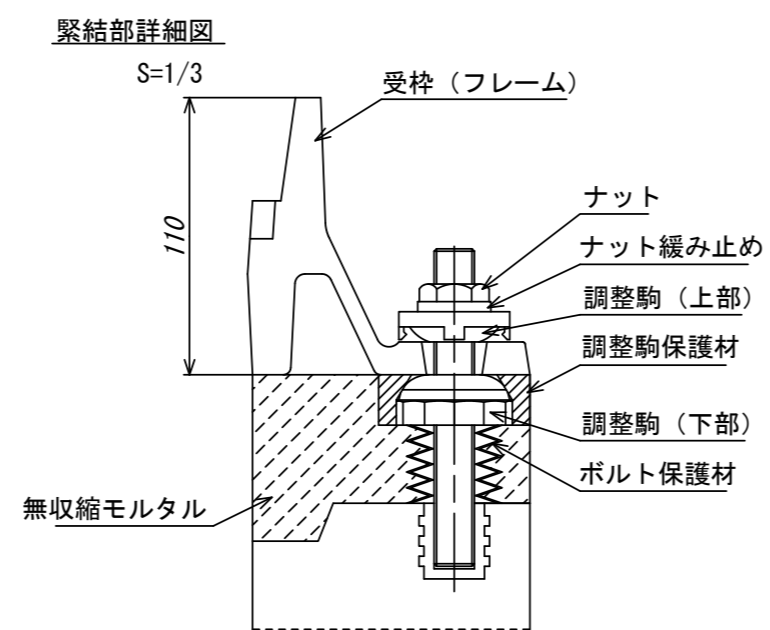
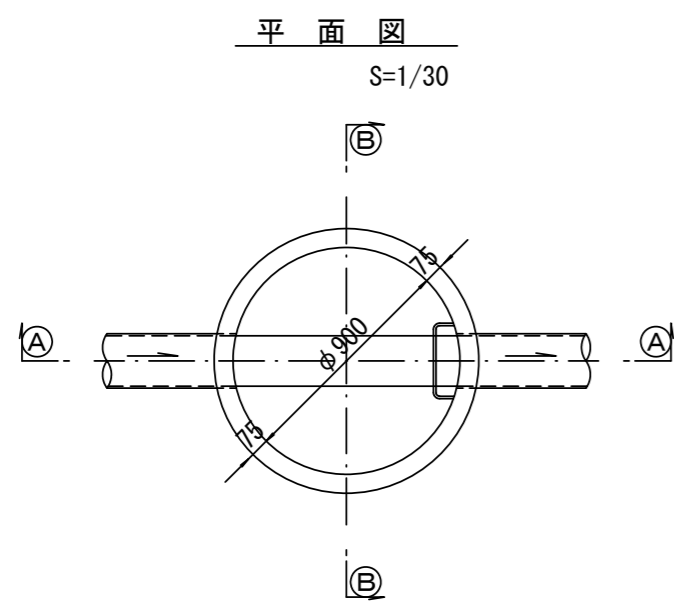
寸法表

管径	寸法		h1	h3
	土留工有り W1	土留工無し W2		
○ φ 150	900	800	356	156
φ 200	900	800	406	206
φ 250	1000	900	506	256
φ 300	1000	900	557	307
φ 350	1100	1000	607	357

※この図面はA2サイズを原寸とする。

工事名	令和3年度下工公第3号 中別保第2処理分区公共下水道工事(その1)		
施工箇所名	津市河芸町上野地内		
図面名	土工定規図(リブ本管)、取付管土工定規図、 舗装復旧工		
縮尺	1:20	図面番号	5/9
事業所名	津市上下水道事業局下水道工務課		

# 組立 1 号マンホール構造図



寸法表

種類	H (mm)					
	50	100	150	300	450	600
調整リング						
斜壁	300	450	600			
直壁	300	600	900	1200	1500	1800
管取付壁	600	900	1200	1500	1800	

※鉄蓋の仕様については、津市認定マンホール蓋（市章入り）とする。

※この図面はA2サイズを原寸とする。

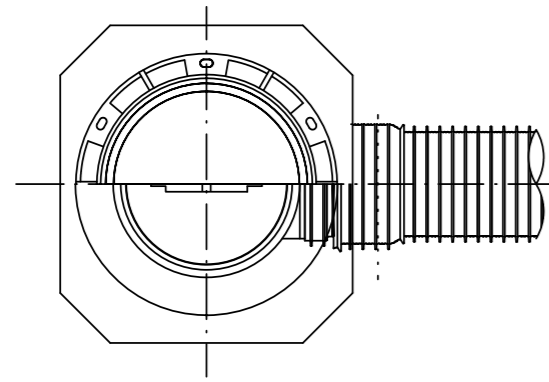
工事名	令和3年度下工第3号 中別保第2処理分区公共下水道工事(その1)		
施工箇所名	津市河芸町上野地内		
図面名	組立1号マンホール構造図		
縮尺	図示	図面番号	6/9
事業所名	津市上下水道事業局下水道工務課		

※ マンホール深2m以上の場合に、転落防止梯子を設置すること。

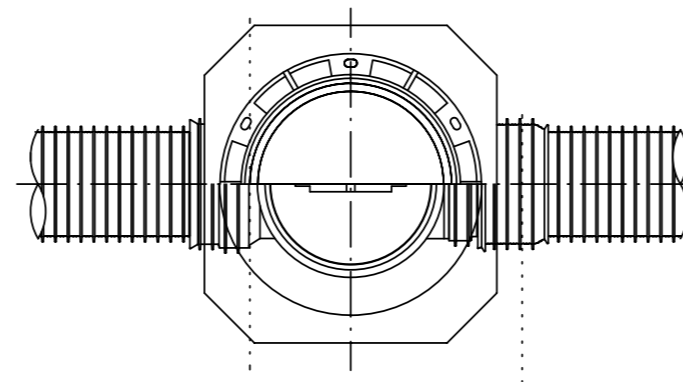
# リブ管用塩ビ製小口径マンホール構造図 1 / 2

S=1/15

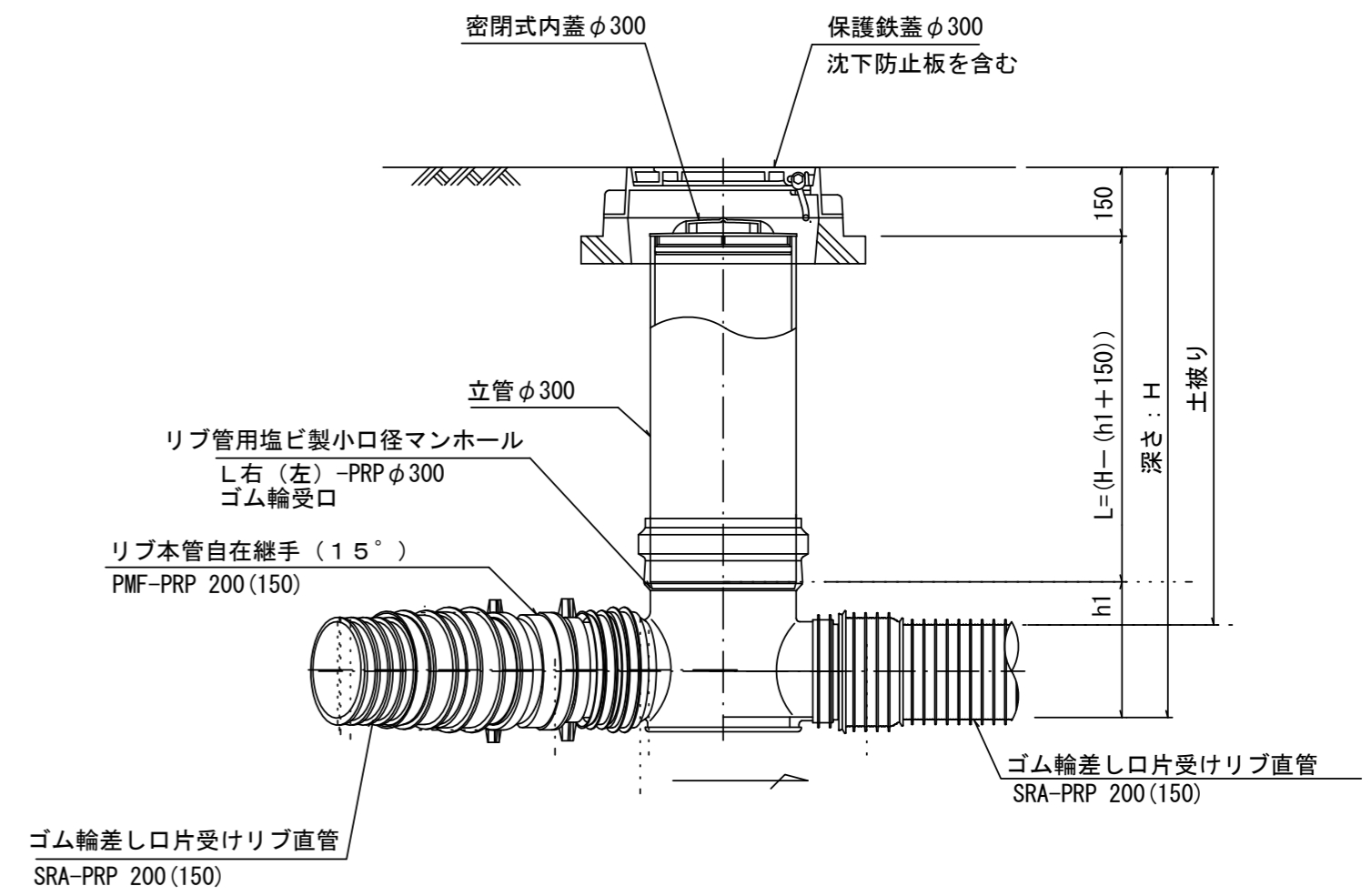
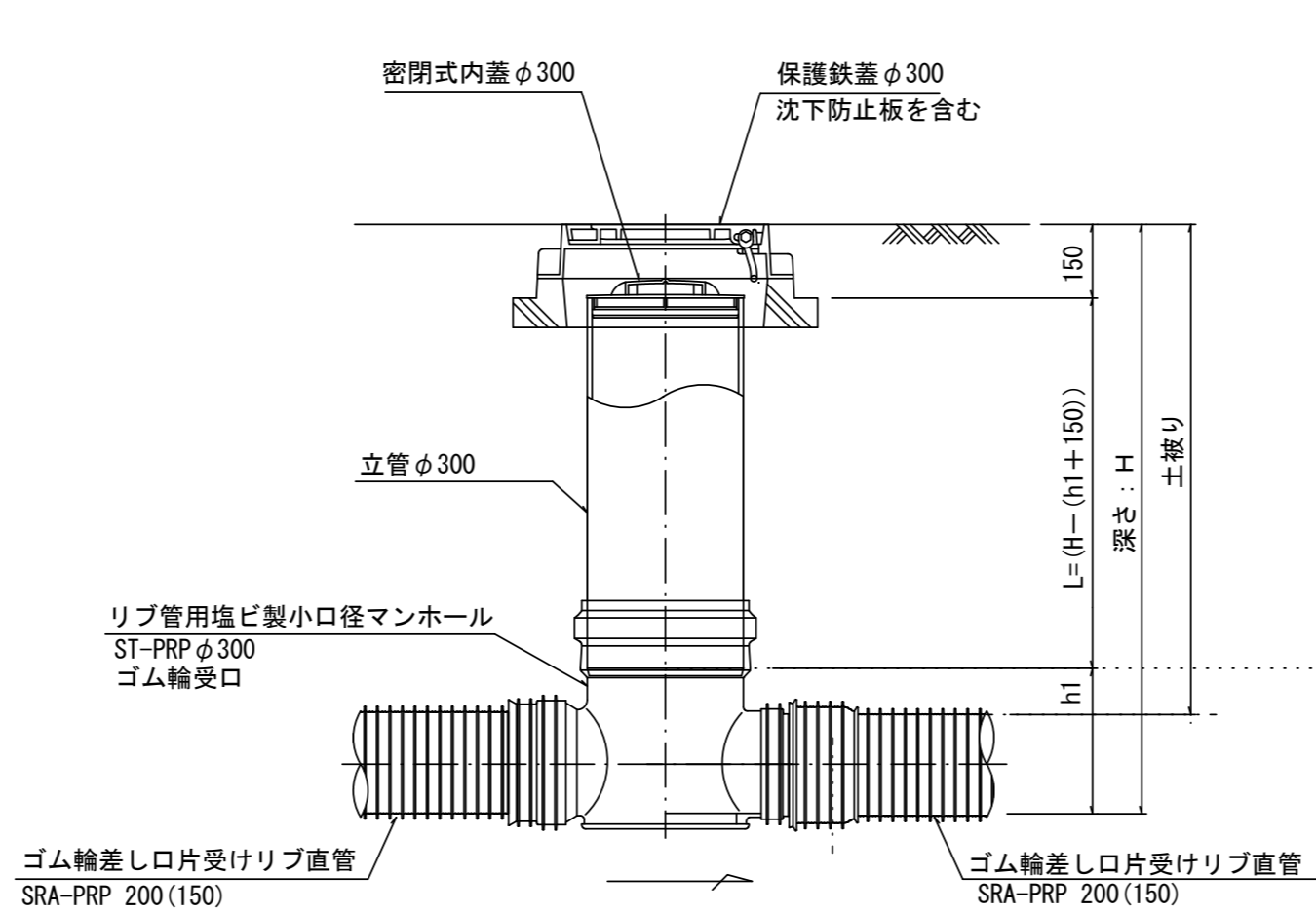
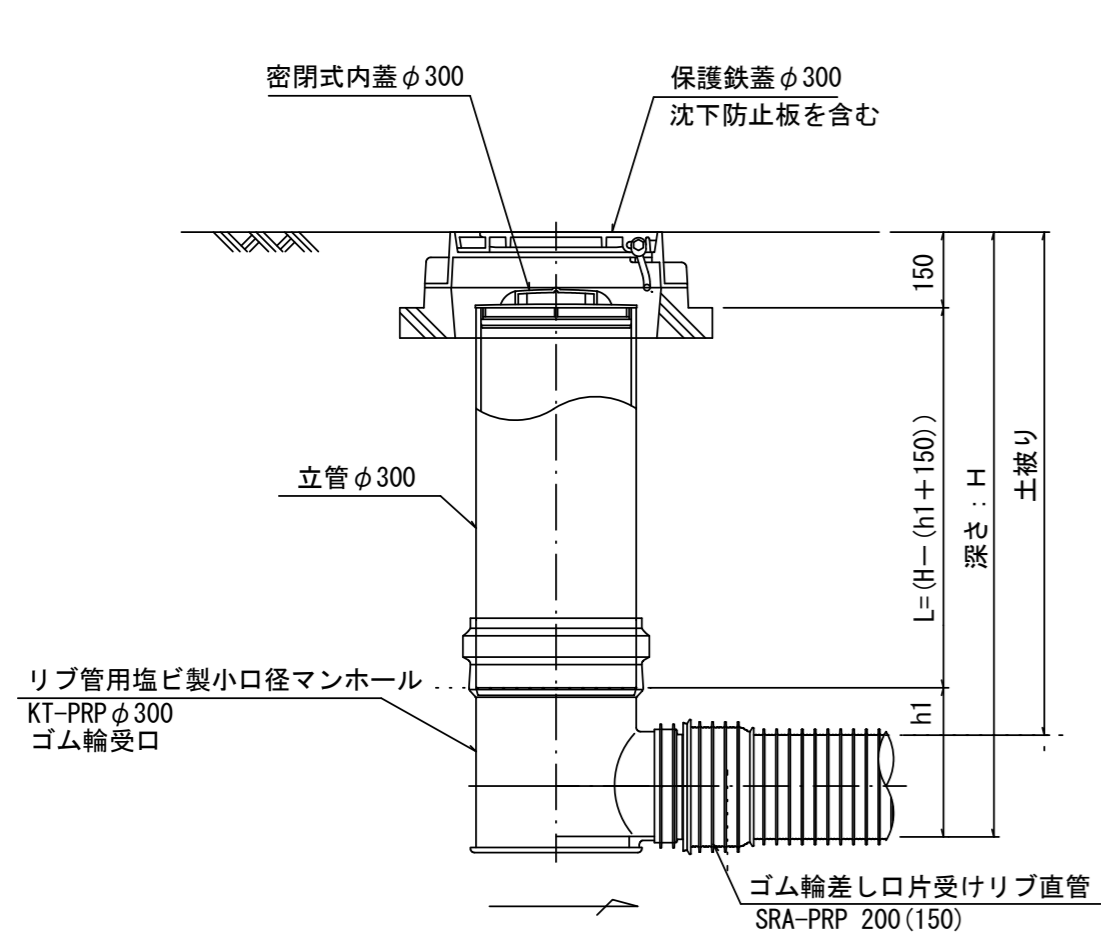
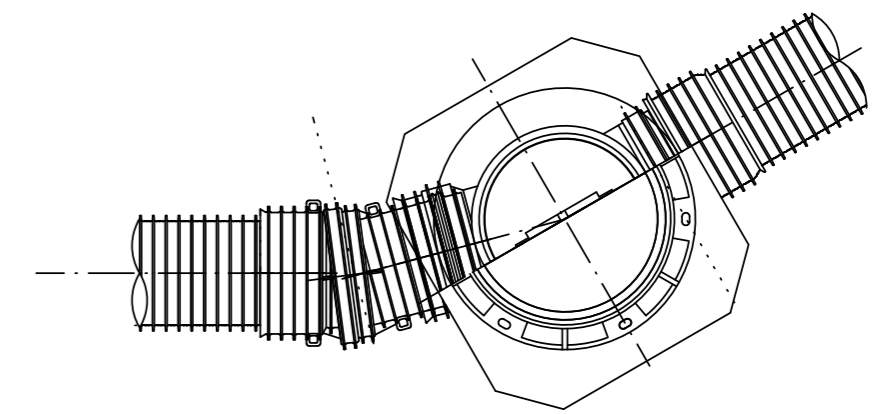
A 型



B 型



C 型



※塩ビマンホールは必要に応じた角度のインバートを使用すること。

※この図面はA 2サイズを原寸とする。 参 考

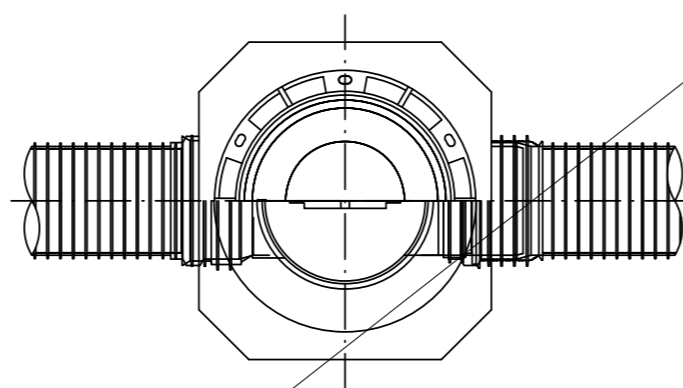
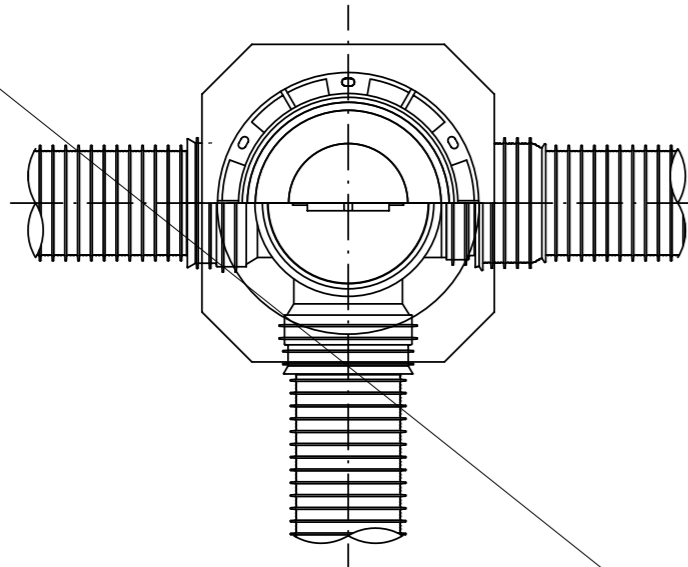
工 事 名	令和3年度下工第3号 中別保第2処理分区公共下水道工事(その1)		
施工箇所名	津市河芸町上野地内		
図 面 名	リブ管用塩ビ製小口径マンホール構造図 1 / 2		
縮 尺	1 : 15	図面番号	7/9
事業所名	津市上下水道事業局下水道工務課		

# リブ管用塩ビ製小口径マンホール構造図 2 / 2

S = 1 / 15

D 型

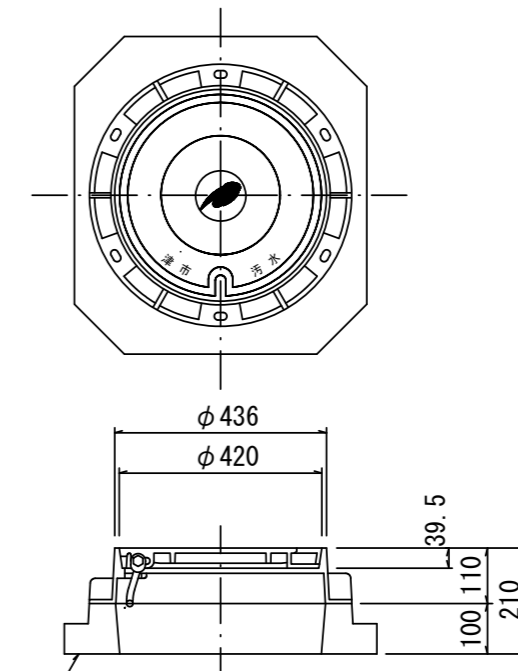
E 型



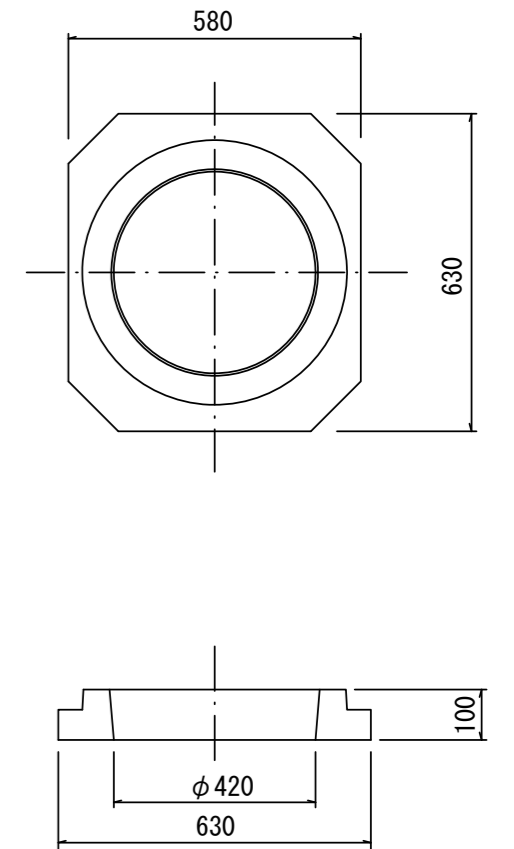
保護鉄蓋 φ 300

T-25

津市認定マンホール蓋 (市章入り)



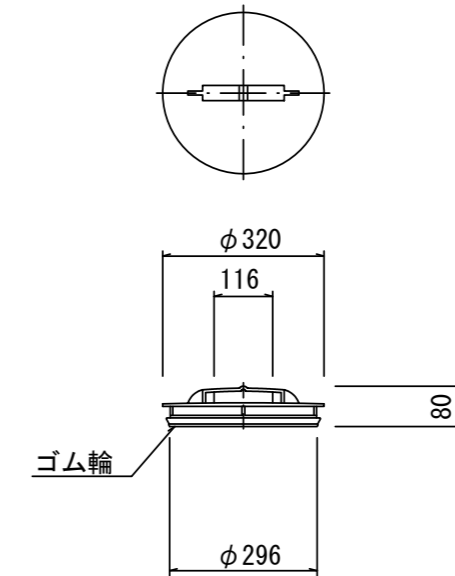
沈下防止板



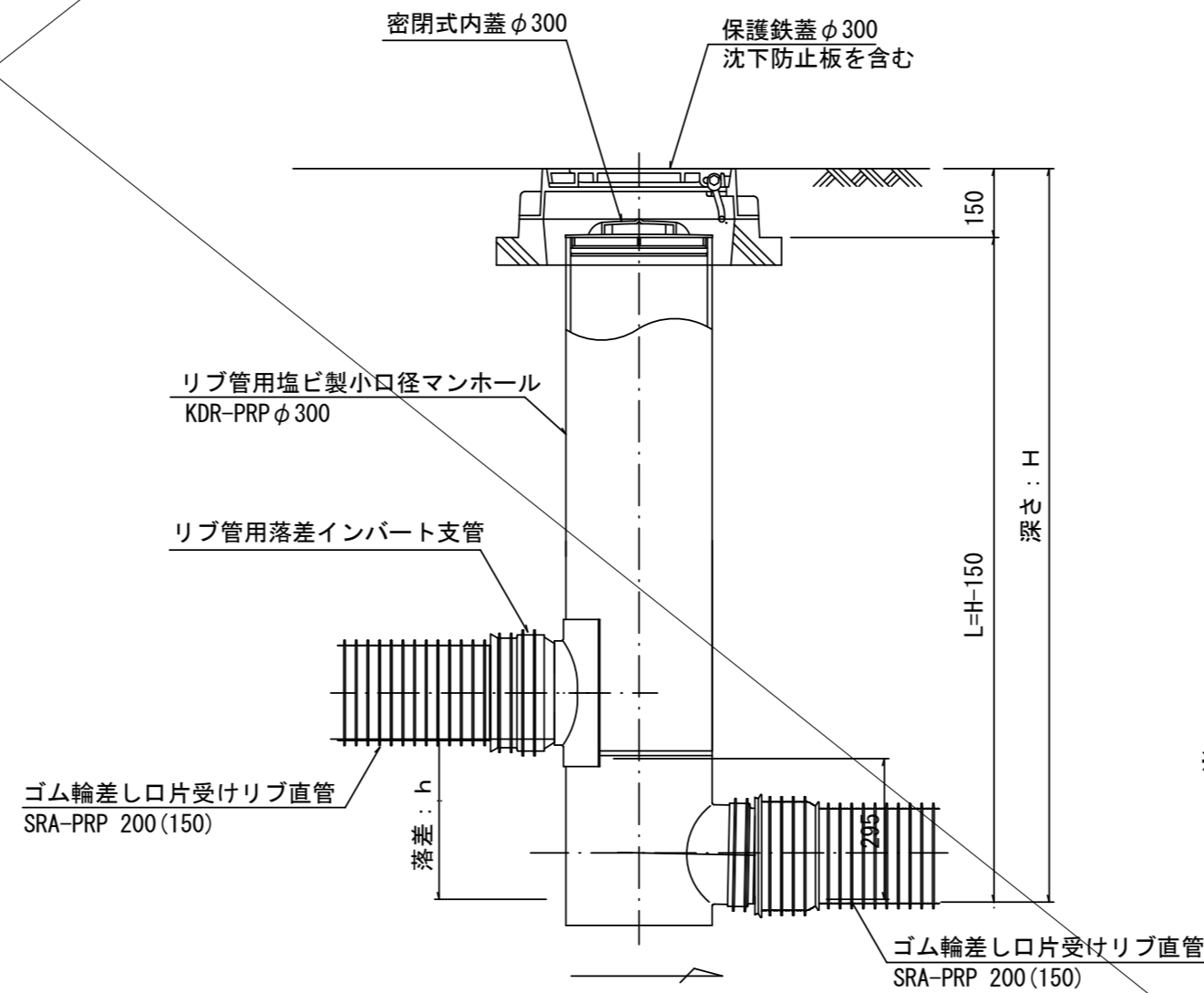
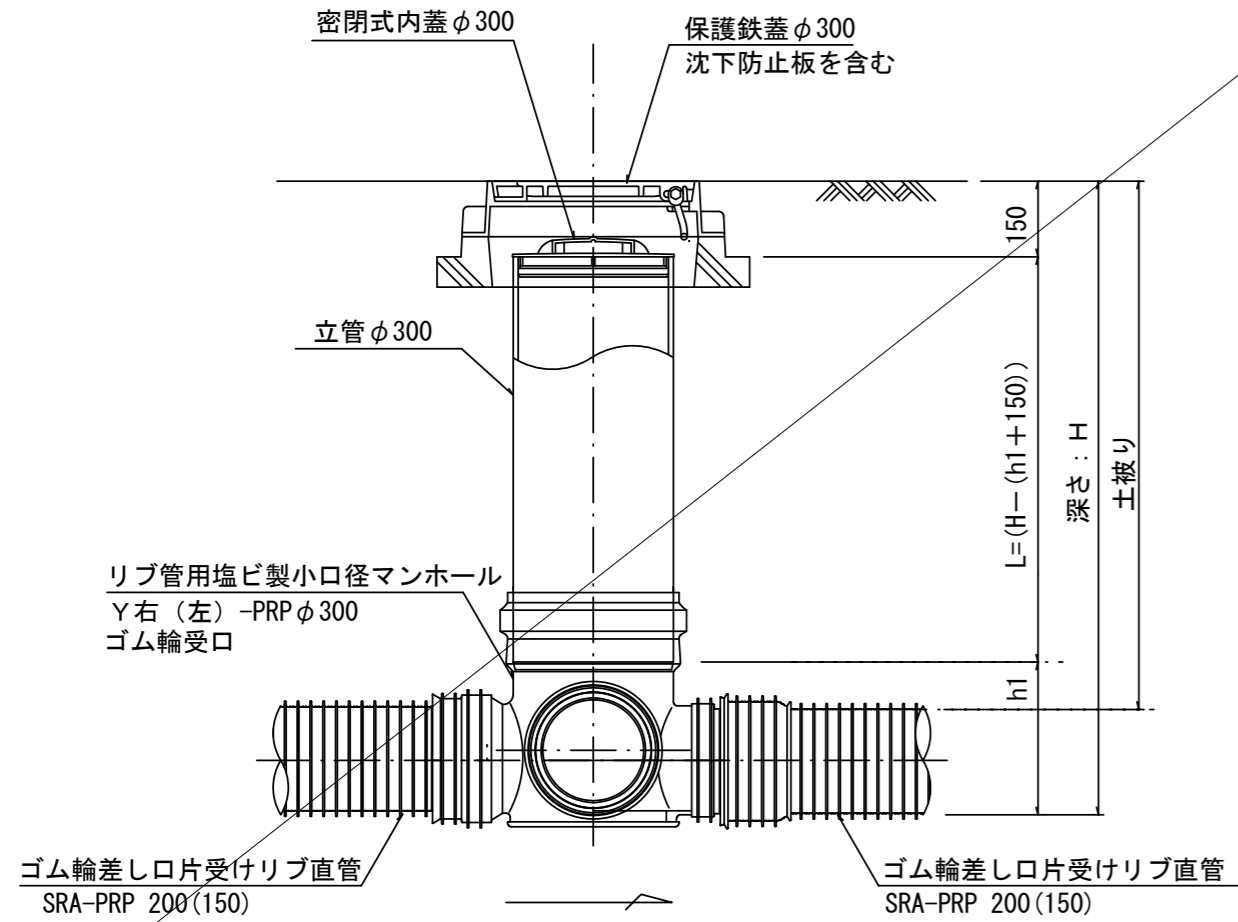
密閉式内蓋 φ 300  
保護鉄蓋 φ 300  
沈下防止板を含む

密閉式内蓋 φ 300  
保護鉄蓋 φ 300  
沈下防止板を含む

密閉式内蓋  
φ 300 用



※塩ビマンホールは必要に応じた角度のインパートを使用すること。



※この図面はA2サイズを原寸とする。 参考

工事名	令和3年度下工公第3号 中別保第2処理分区公共下水道工事(その1)		
施工箇所名	津市河芸町上野地内		
図面名	リブ管用塩ビ製小口径マンホール構造図2/2		
縮尺	1:15	図面番号	8/9
事業所名	津市上下水道事業局下水道工務課		



# 取付管布設標準図

(リブ本管)

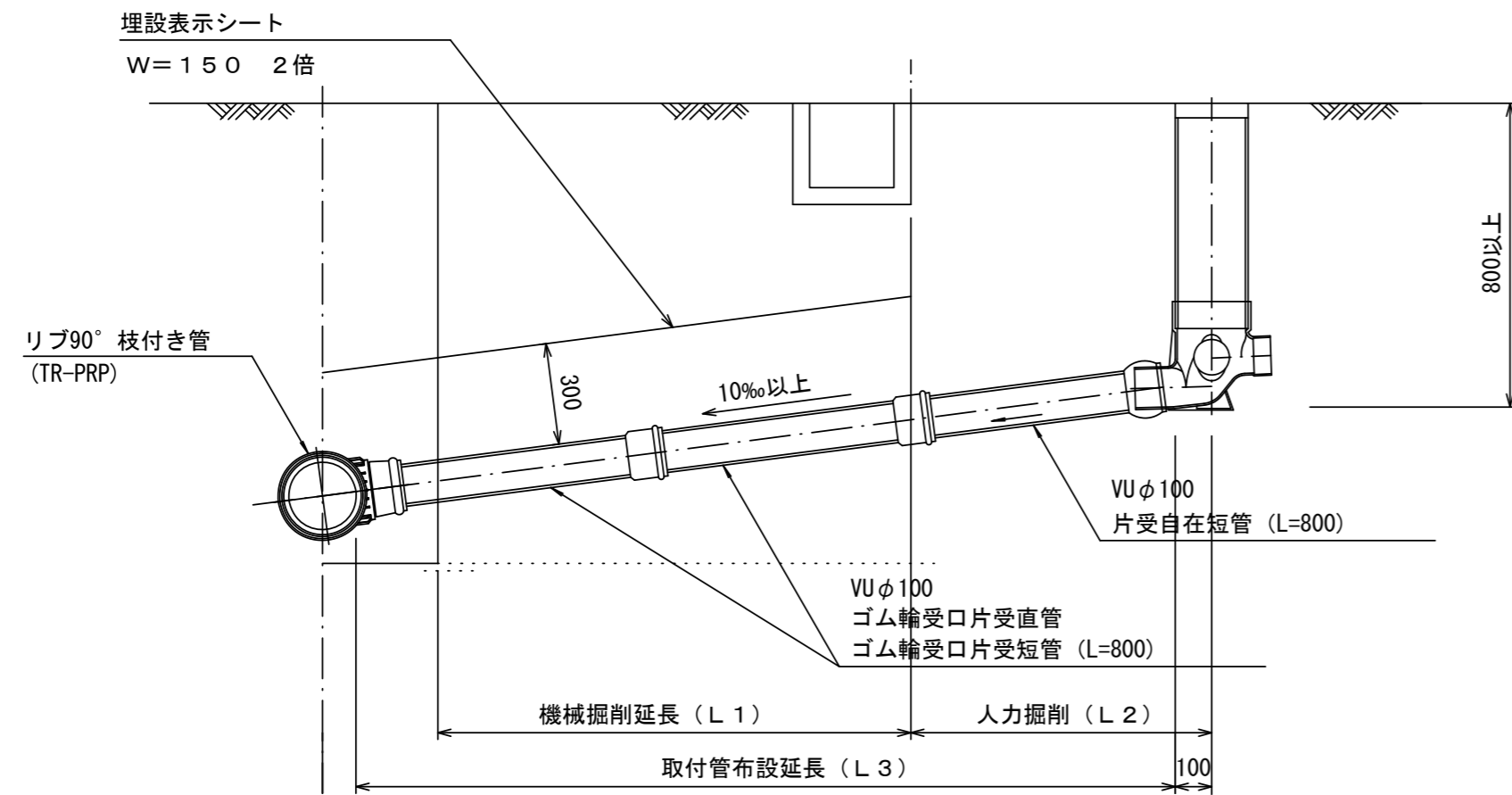
S=1/20

汚水樹 構造図

S=1/5

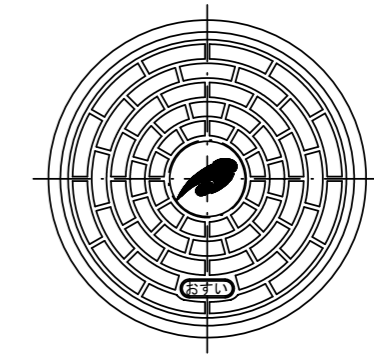
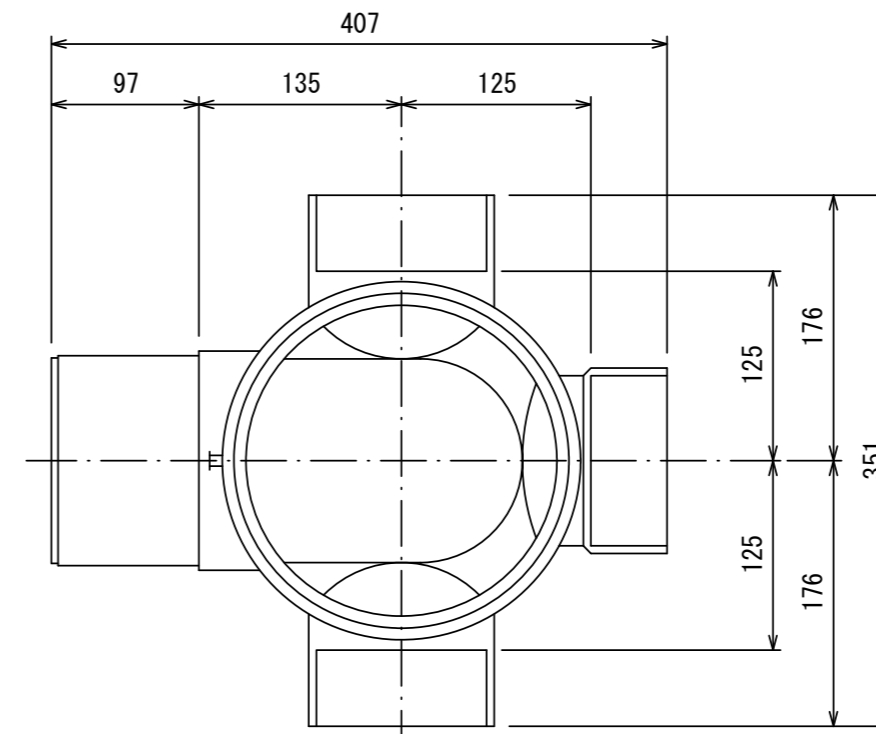
Aタイプ

官民境界



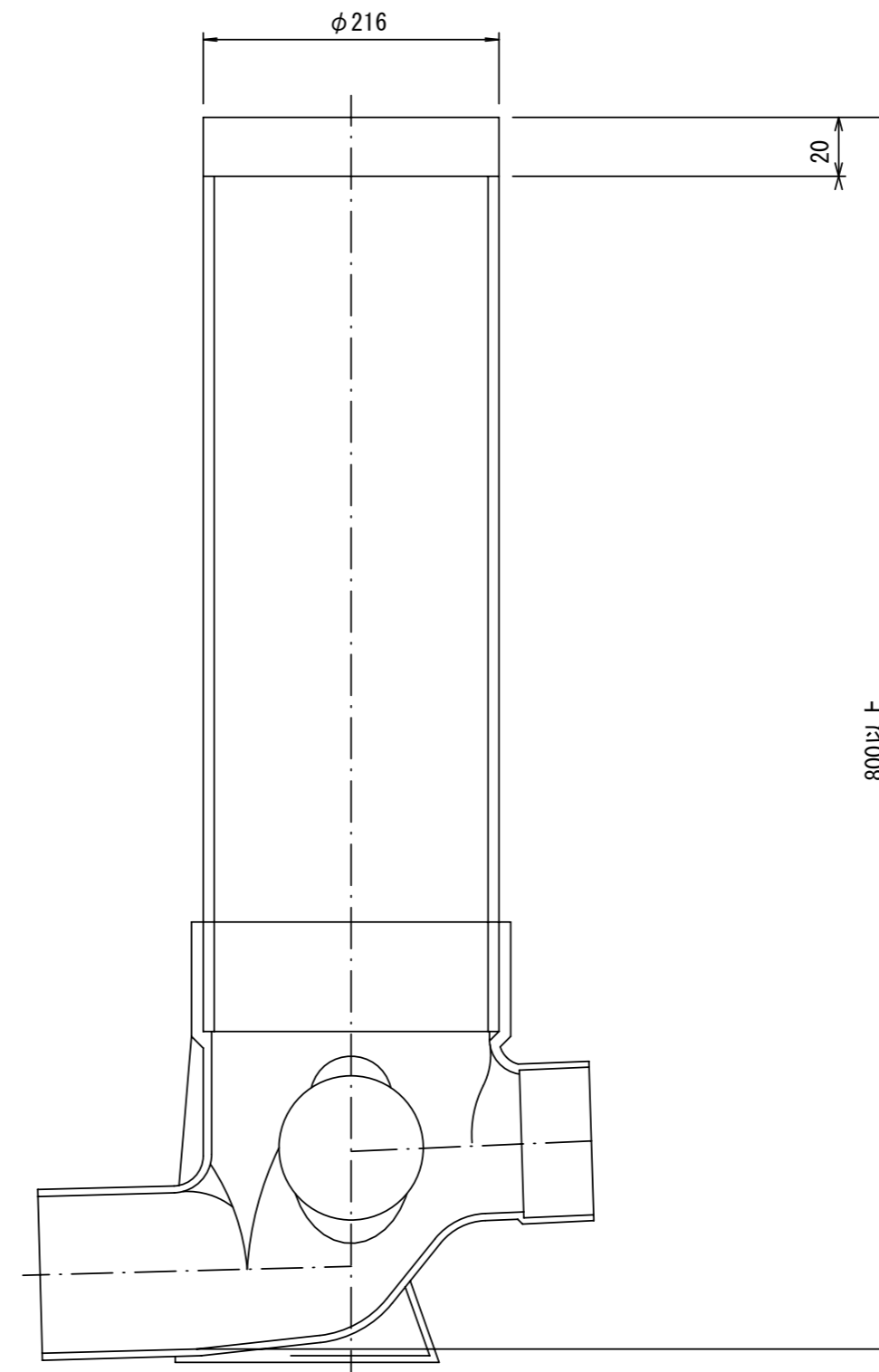
平面図

(参考)



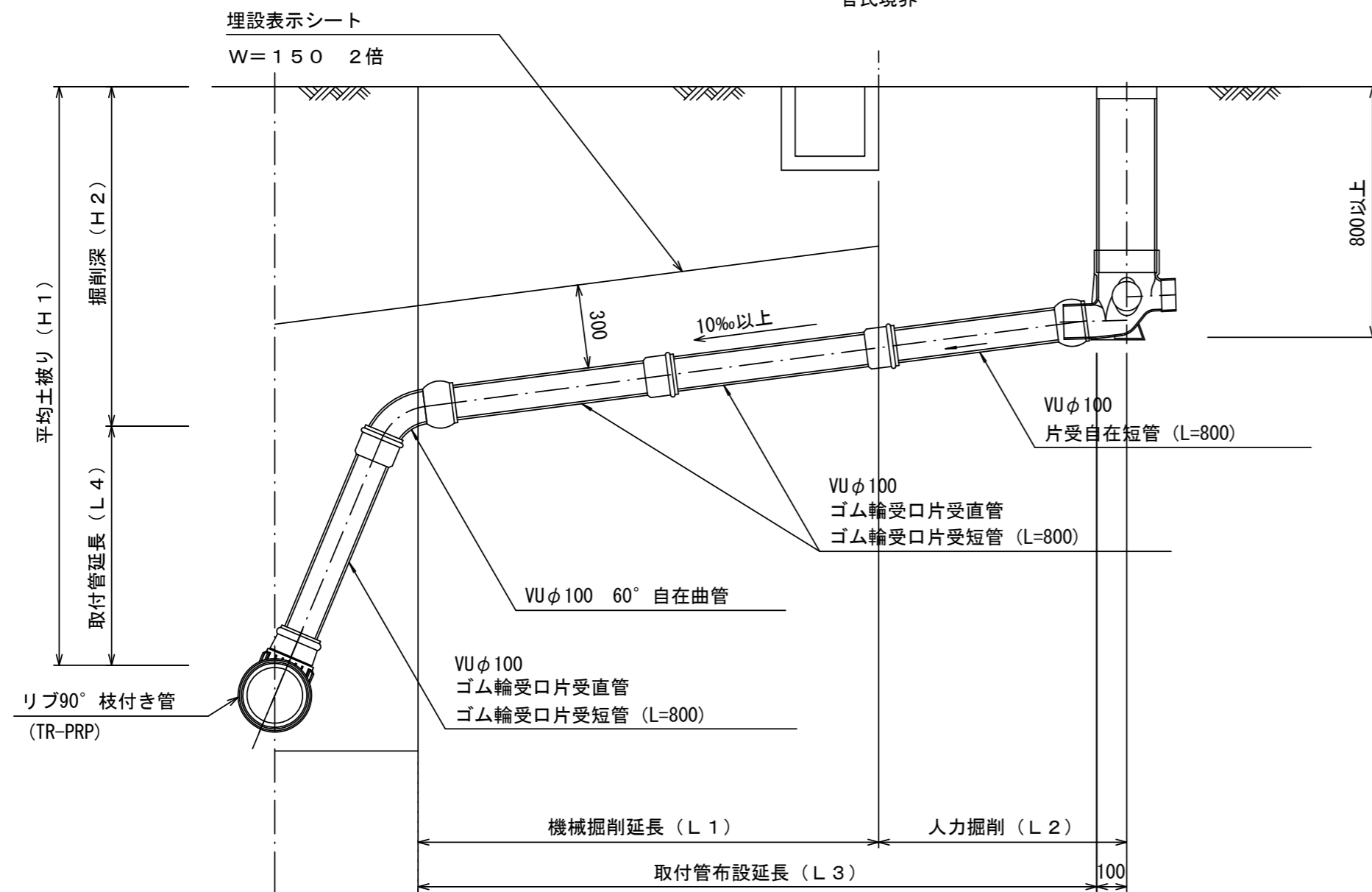
市章入り

断面図



Bタイプ

官民境界



※この図面はA2サイズを原寸とする。 参考

工事名	令和3年度下工公第3号 中別保第2処理分区公共下水道工事(その1)		
施工箇所名	津市河芸町上野地内		
図面名	取付管布設標準図		
縮尺	1:15	図面番号	9/9
事業所名	津市上下水道事業局下水道工務課		