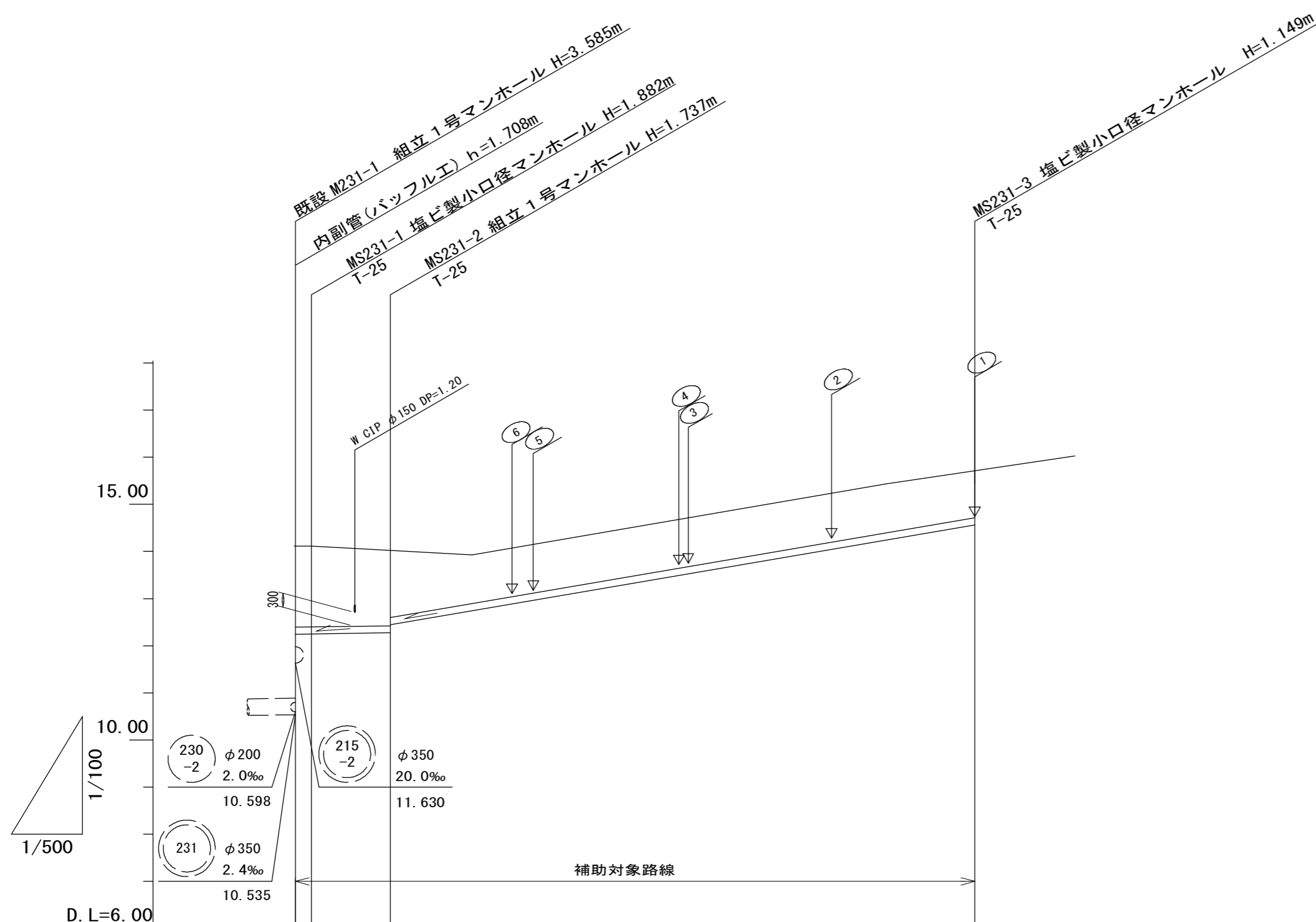
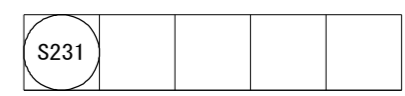


縦断面図



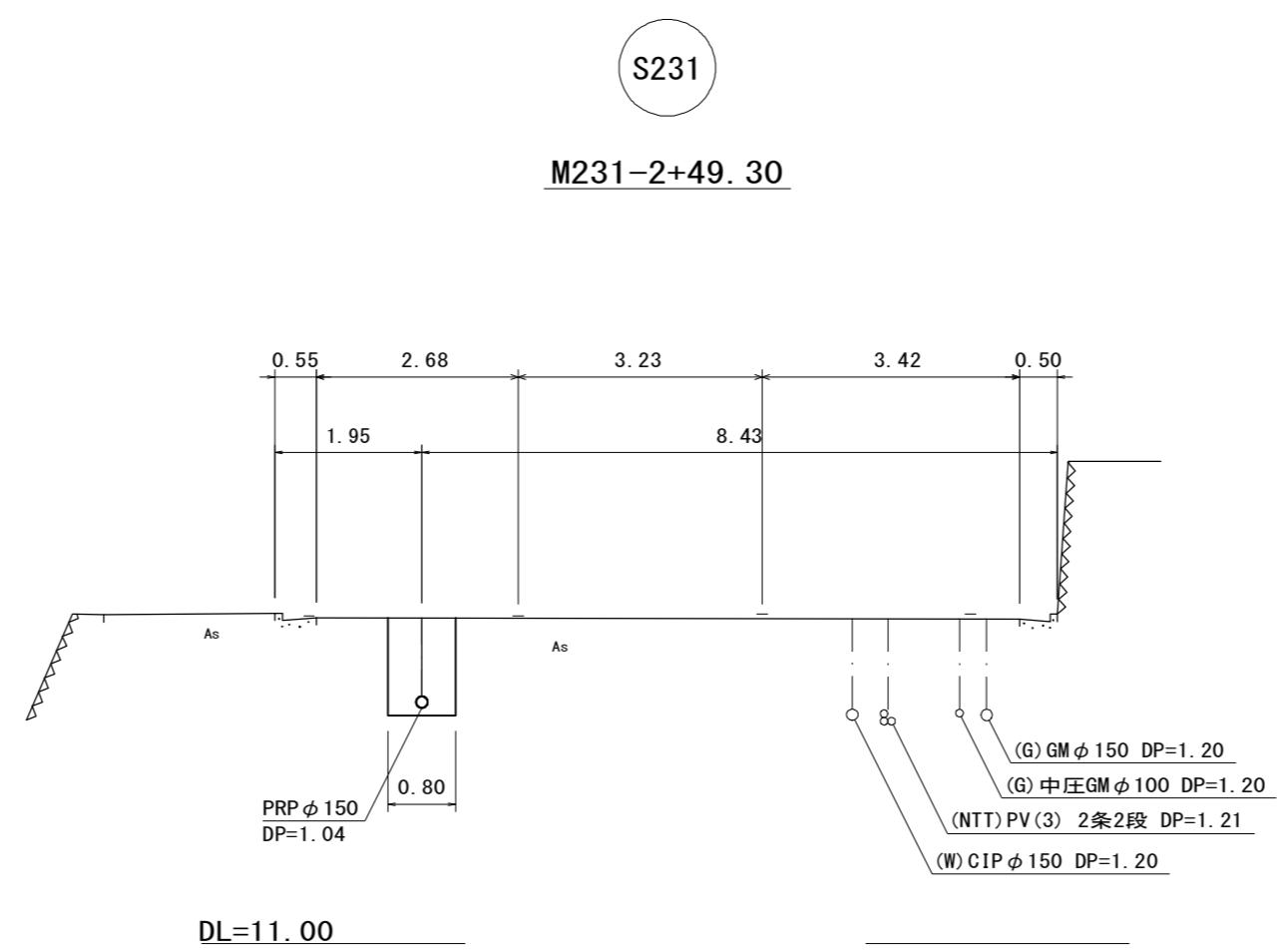
管番号	S231			
管径・管種	PRP φ 150			
勾配	3.0‰		34.1‰	
人孔間距離	1.70m	8.40m	62.00m	
土被り	1.72 1.73	1.58 1.41	(1.25)	(1.04)
掘削深	1.98 1.99	1.84 1.67	(1.50)	(1.29)
管底高	12.243 12.248	12.273 12.447	(12.580)	(12.740)
地盤高	14.12 14.13	14.01 (13.98)	(13.93)	15.71
追加距離	0.00 1.70	10.10	72.10	
距離	0.00 1.70	8.40	62.00	
測点	既設 M231-1 MS231-1	MS231-2 +3.90	+8.60	MS231-3



※この図面はA2サイズを原寸とする。

工事名	令和3年度 下工公補第4号 津第5-3処理分区公共下水道工事		
施工箇所名	津市 垂水及び南が丘二丁目 地内		
図面名	縦断面図		
縮尺	図示	図面番号	2 / 10
事業所名	津市上下水道事業局下水道工務課		

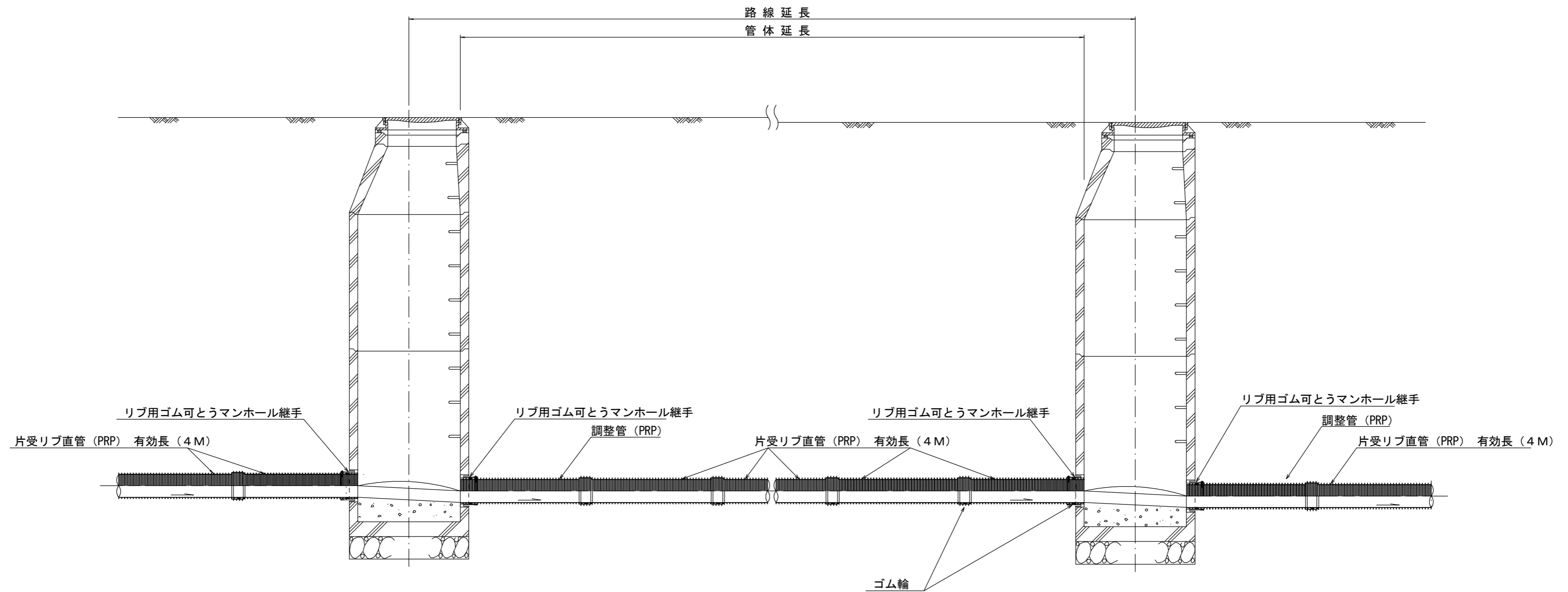
横断面図 S=1/100



※この図面はA2サイズを原寸とする。

工 事 名	令和3年度 下工公補第4号 津第5-3処理分区公共下水道工事		
施工箇所名	津市 垂水及び南が丘二丁目 地内		
図 面 名	横断面図		
縮 尺	1/100	図面番号	3/10
事業所名	津市上下水道事業局下水道工務課		

本管布設詳細図 S=1/30



注) 調整管が1.0m未満の場合は、1.0mで切断をし片受直管で長さを調整する。

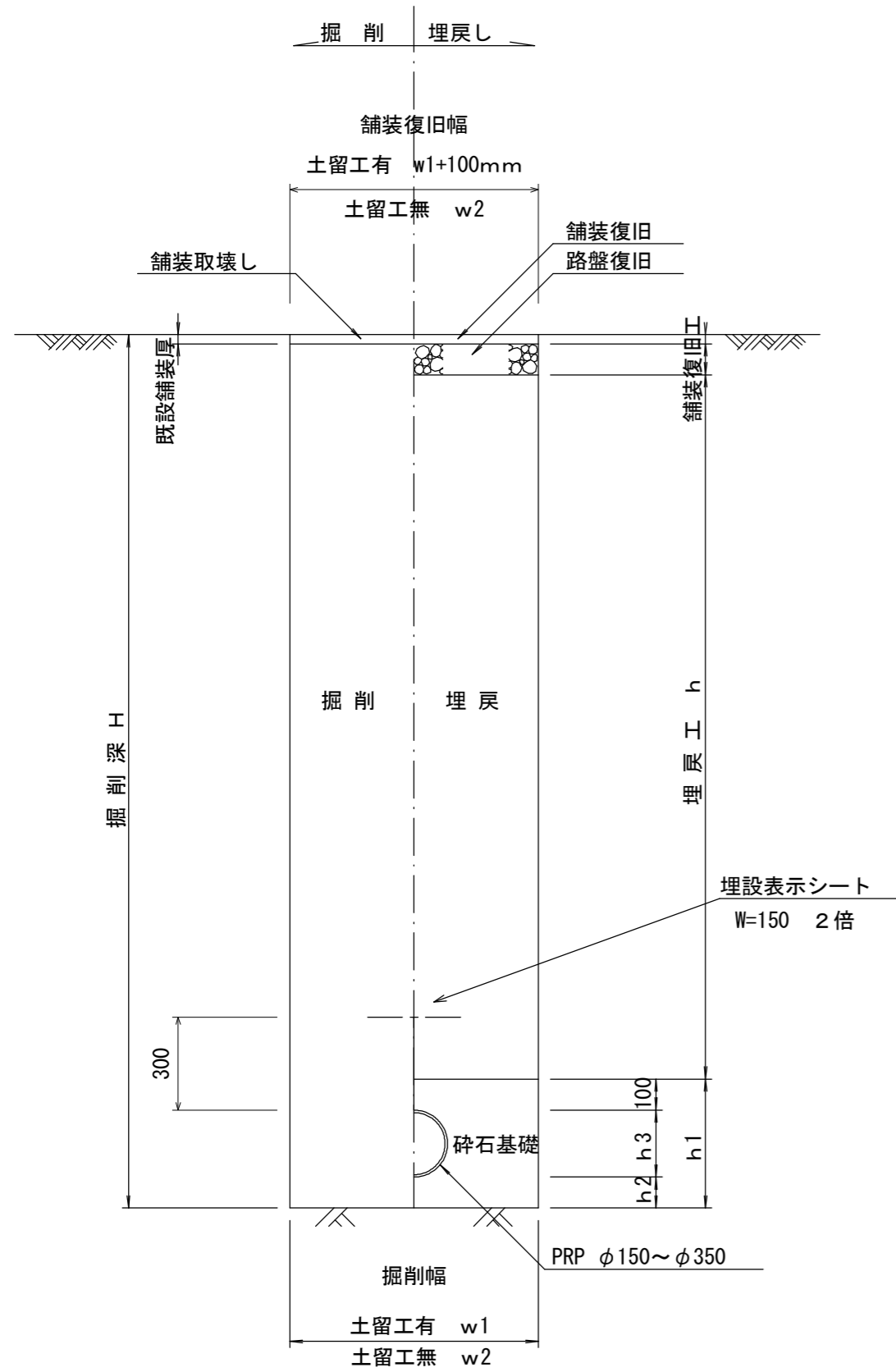
参考

※この図面はA2サイズを原寸とする。

工事名	令和3年度 下工公補第4号 津第5-3処理分区公共下水道工事		
施工箇所名	津市 垂水及び南が丘二丁目 地内		
図面名	本管布設詳細図		
縮尺	1/30	図面番号	4/10
事業所名	津市上下水道事業局下水道工務課		

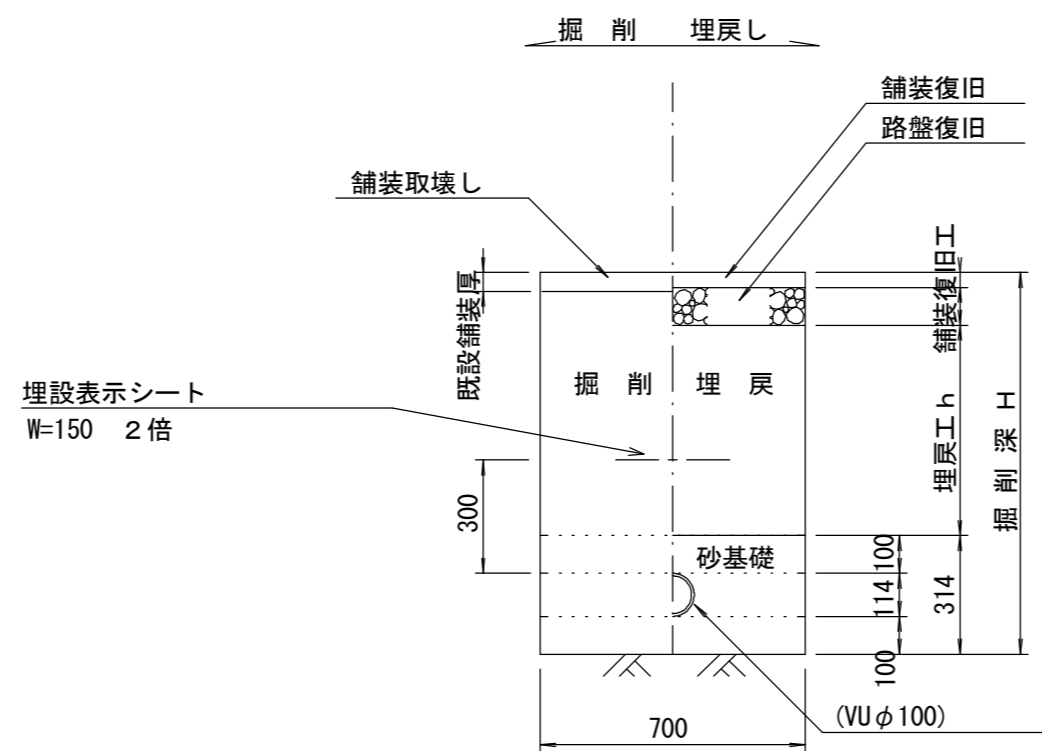
土工定規図 S=1/20

(リブ本管) 参考



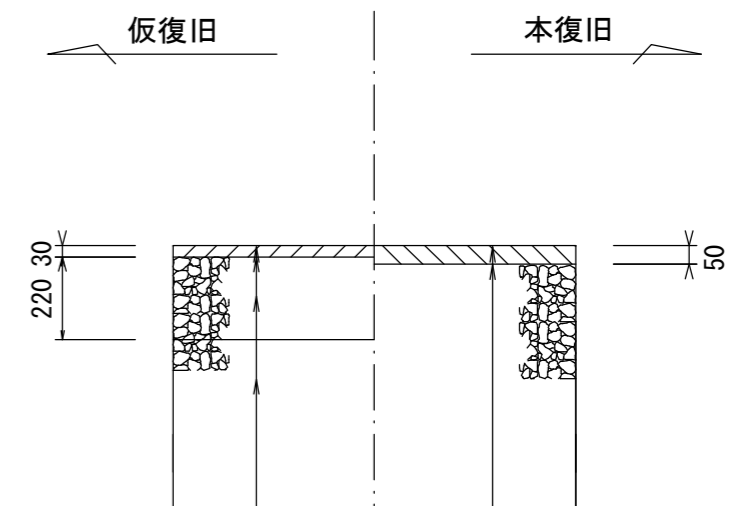
取付管土工定規図 S=1/20

参考



舗装復旧工 S=1/20

市道部



表層(3) (再生密粒度As TOP13 2.35t/m³)
 プライムコート (PK-3)
 路盤(再生碎石 RC-40)
 埋戻(再生碎石 RC-40)

表層(1)(2) (再生密粒度As TOP13 2.35t/m³)
 プライムコート (PK-3)
 不陸整正(補足材1cm) (RC-40)

寸法表

管径	寸法	土留工有り W1	土留工無し W2	h1	普通地盤 h2	h3
* φ150		900	800	356	100	156
φ200		900	800	406	100	206
φ250		1000	900	506	150	256
φ300		1000	900	557	150	307
φ350		1100	1000	607	150	357

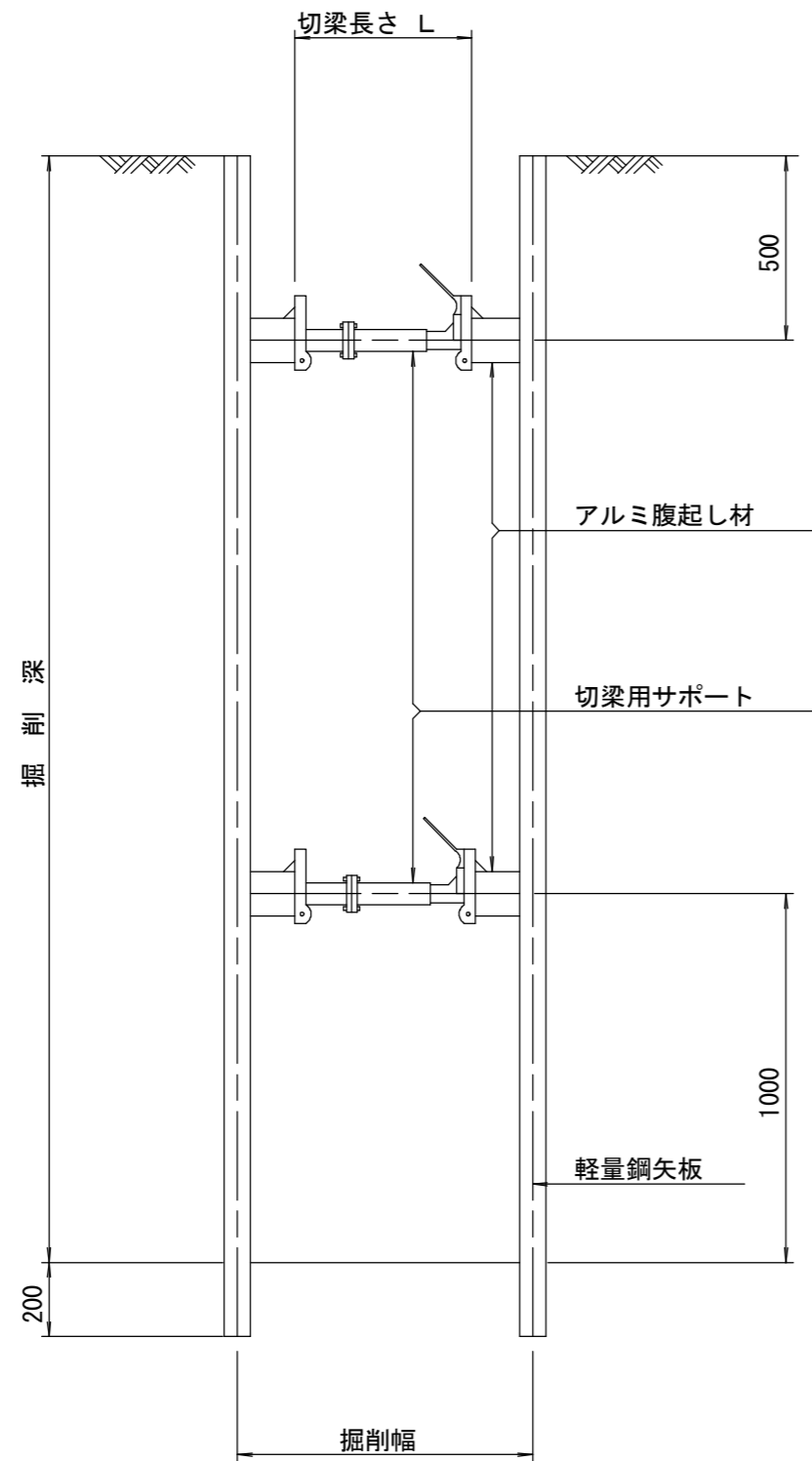
※この図面はA2サイズを原寸とする。

工事名	令和3年度 下工公補第4号 津第5-3処理分区公共下水道工事		
施工箇所名	津市 垂水及び南が丘二丁目 地内		
図面名	土工定規図 (リブ本管) 取付管土工定規図, 舗装復旧工		
縮尺	図示	図面番号	5/10
事業所名	津市上下水道事業局下水道工務課		

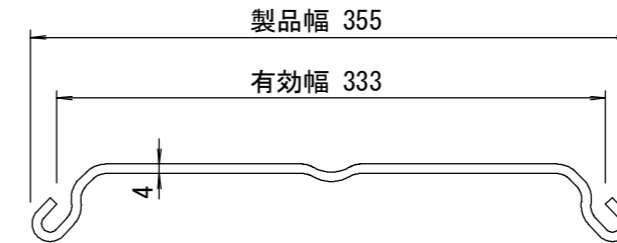
土留工標準図 (参考)

(軽量金属支保材使用の場合)

断面図 S=1/20



軽量鋼矢板 標準図 S=1/5

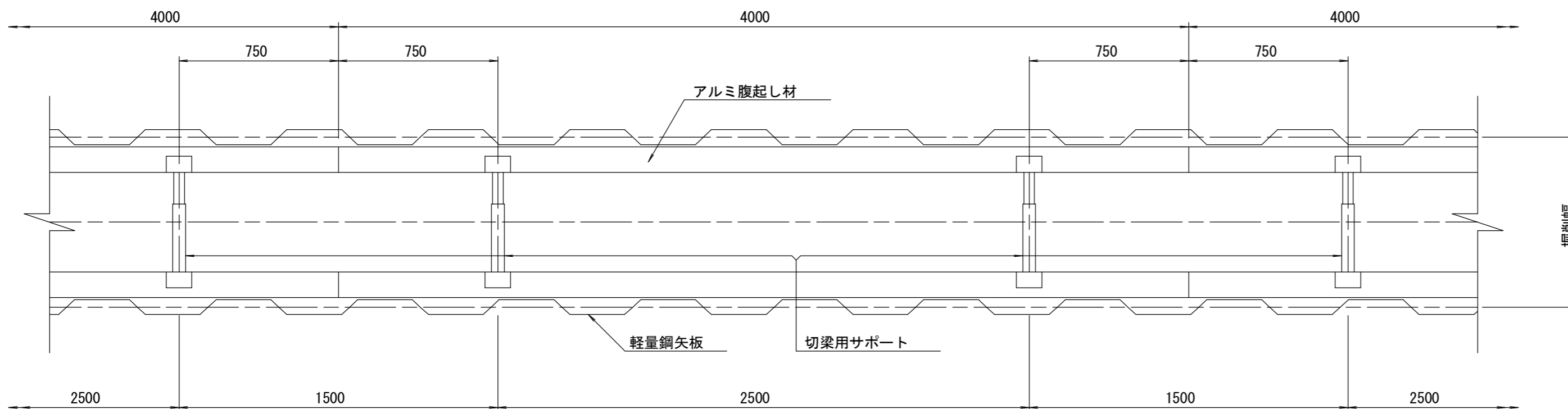


支保工段数表

掘削深 (m)	矢板長 (m)	支保工段数 (段)
1.5 < H ≤ 1.8	2.0	1
1.8 < H ≤ 2.0	2.5	1
2.0 < H ≤ 2.3	2.5	2
2.3 < H ≤ 2.8	3.0	2
2.8 < H ≤ 3.3	3.5	2
3.3 < H ≤ 3.5	4.0	2
3.5 < H ≤ 3.8	4.0	3

※ マンホール部掘削時には、掘削深に応じた軽量鋼矢板を使用すること。

平面図 S=1/20

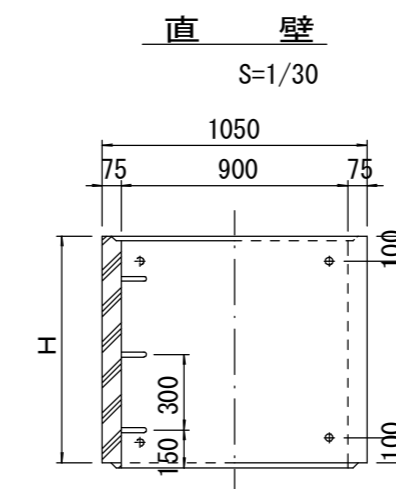
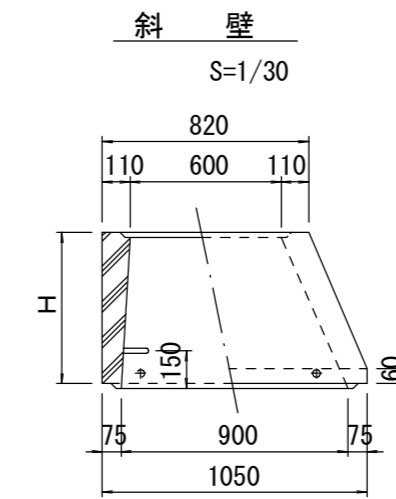
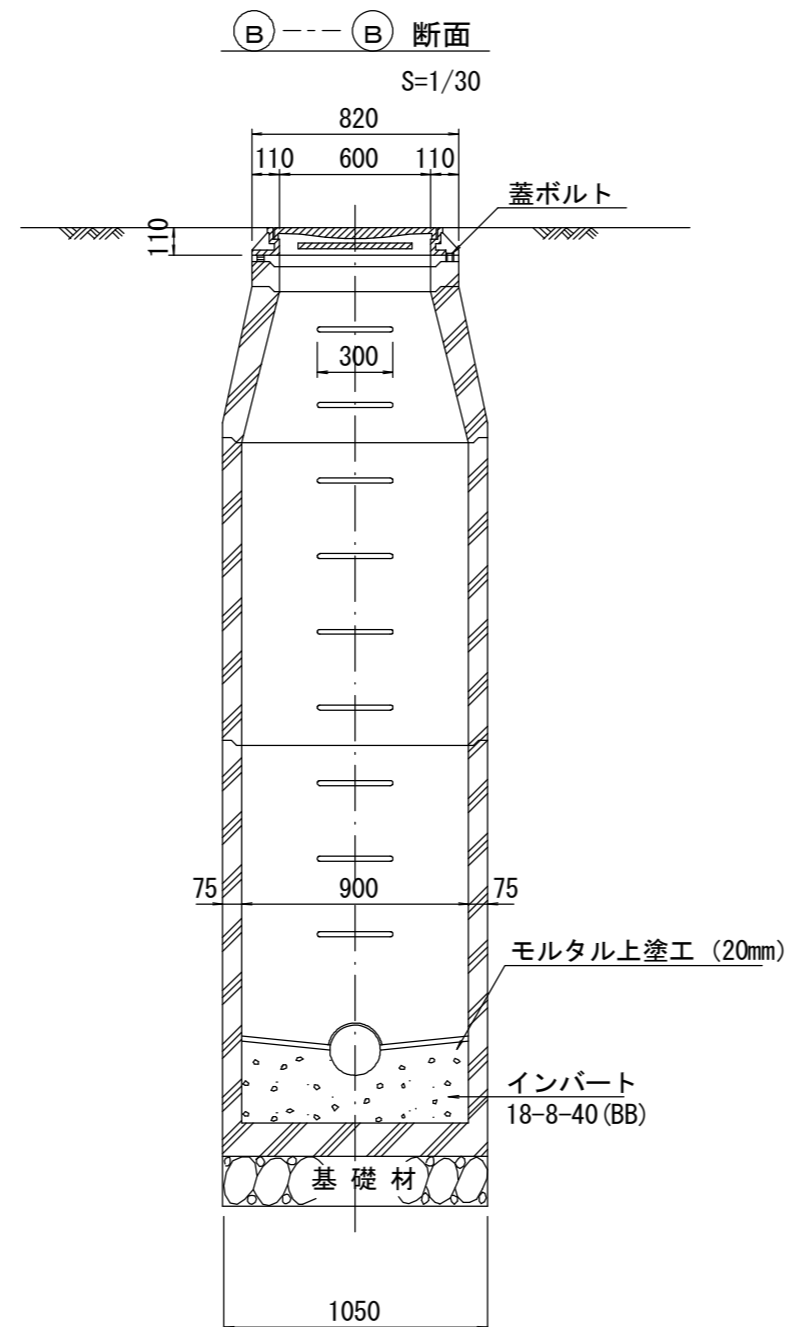
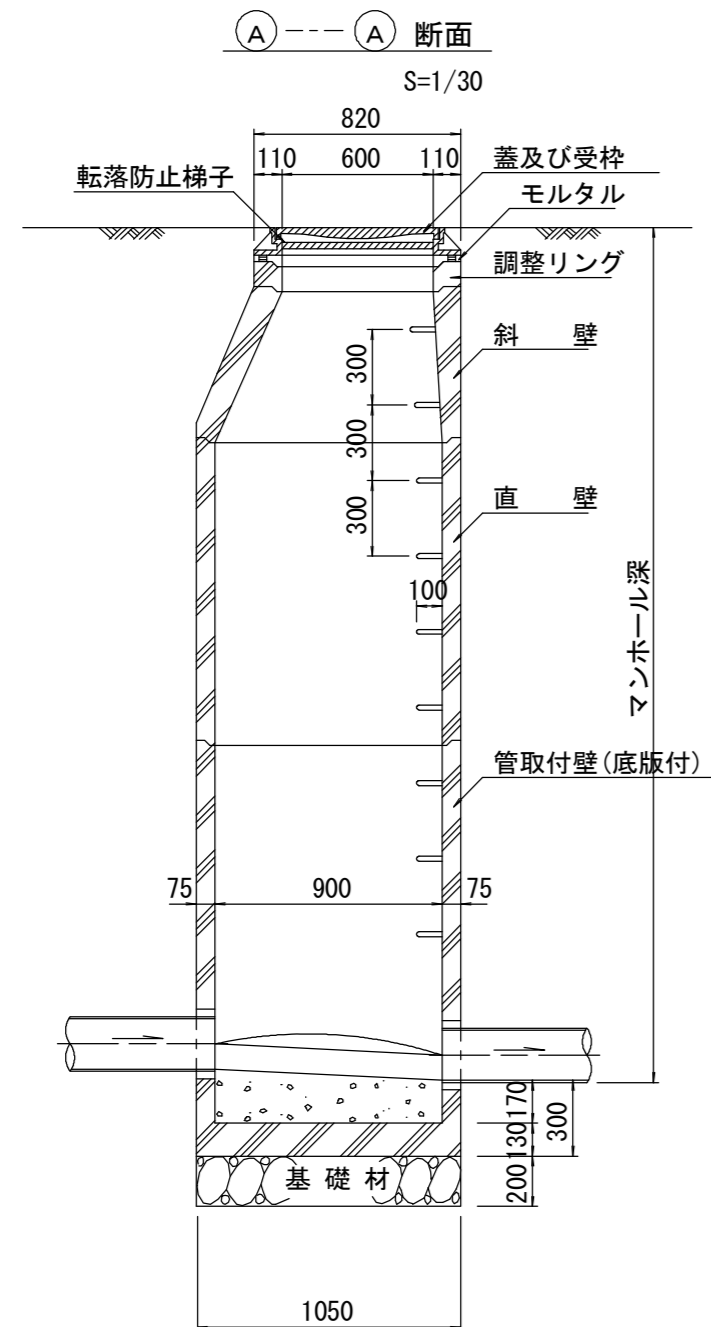
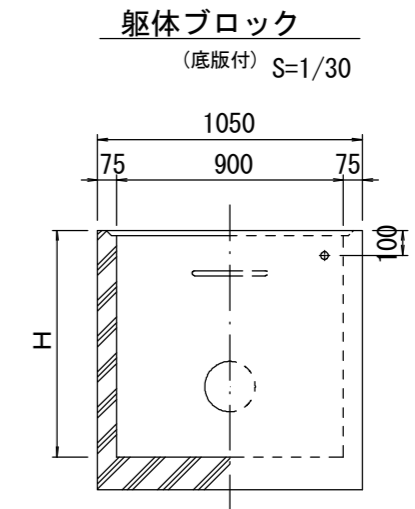
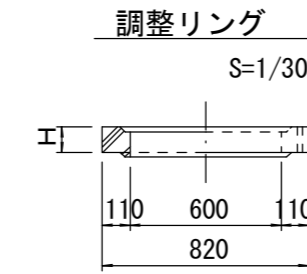
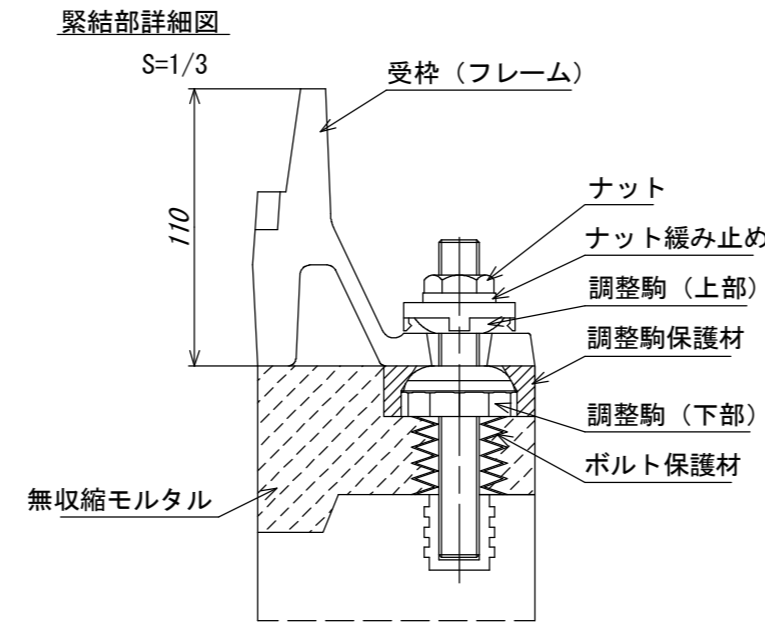
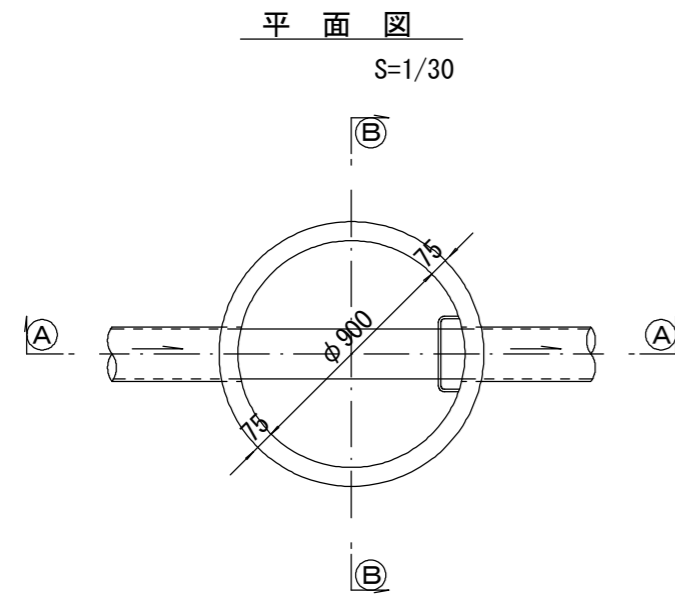


参考

※この図面はA2サイズを原寸とする。

工事名	令和3年度 下工公補第4号 津第5-3処理分区公共下水道工事		
施工箇所名	津市 垂水及び南が丘二丁目 地内		
図面名	土留工標準図 (軽量金属支保材使用の場合)		
縮尺	図示	図面番号	6 / 10
事業所名	津市上下水道事業局下水道工務課		

組立 1 号マンホール構造図



寸法表

種類	H (mm)					
	50	100	150			
調整リング						
斜壁	300	450	600			
直壁	300	600	900	1200	1500	1800
管取付壁	600	900	1200	1500	1800	

※鉄蓋の仕様については、津市認定マンホール蓋（市章入り）とする。

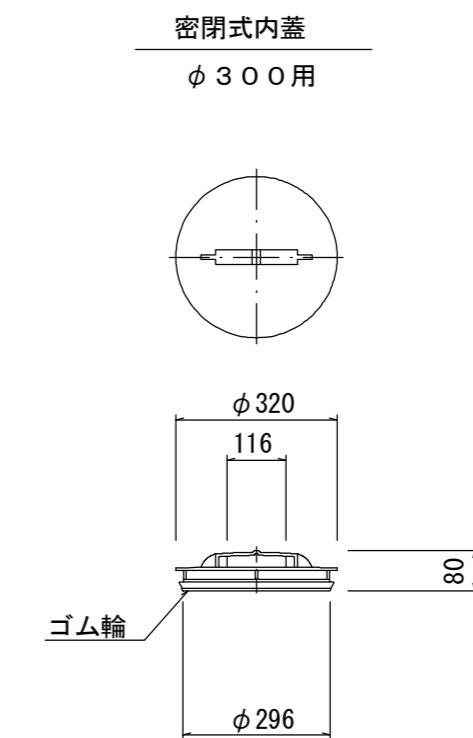
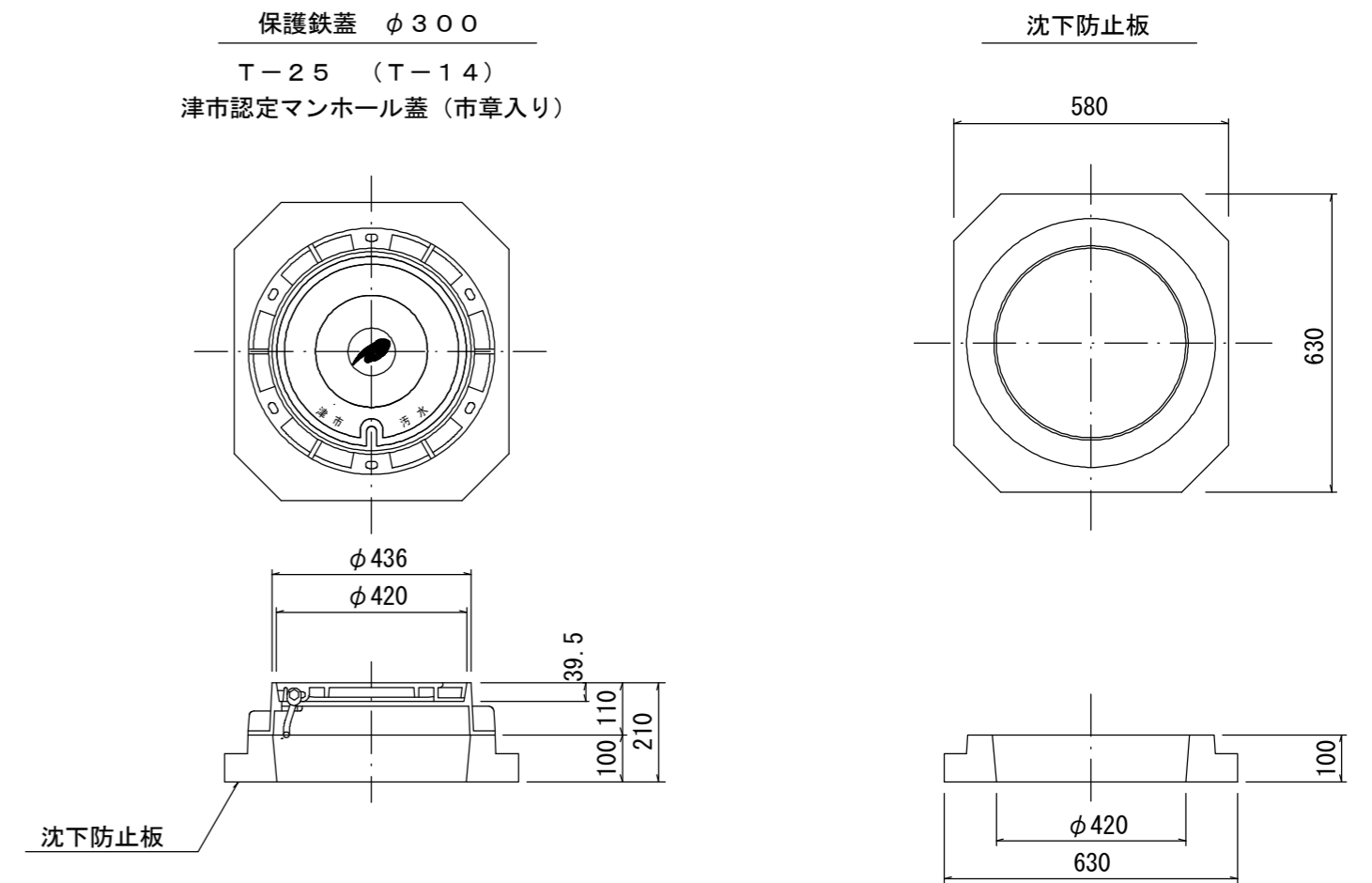
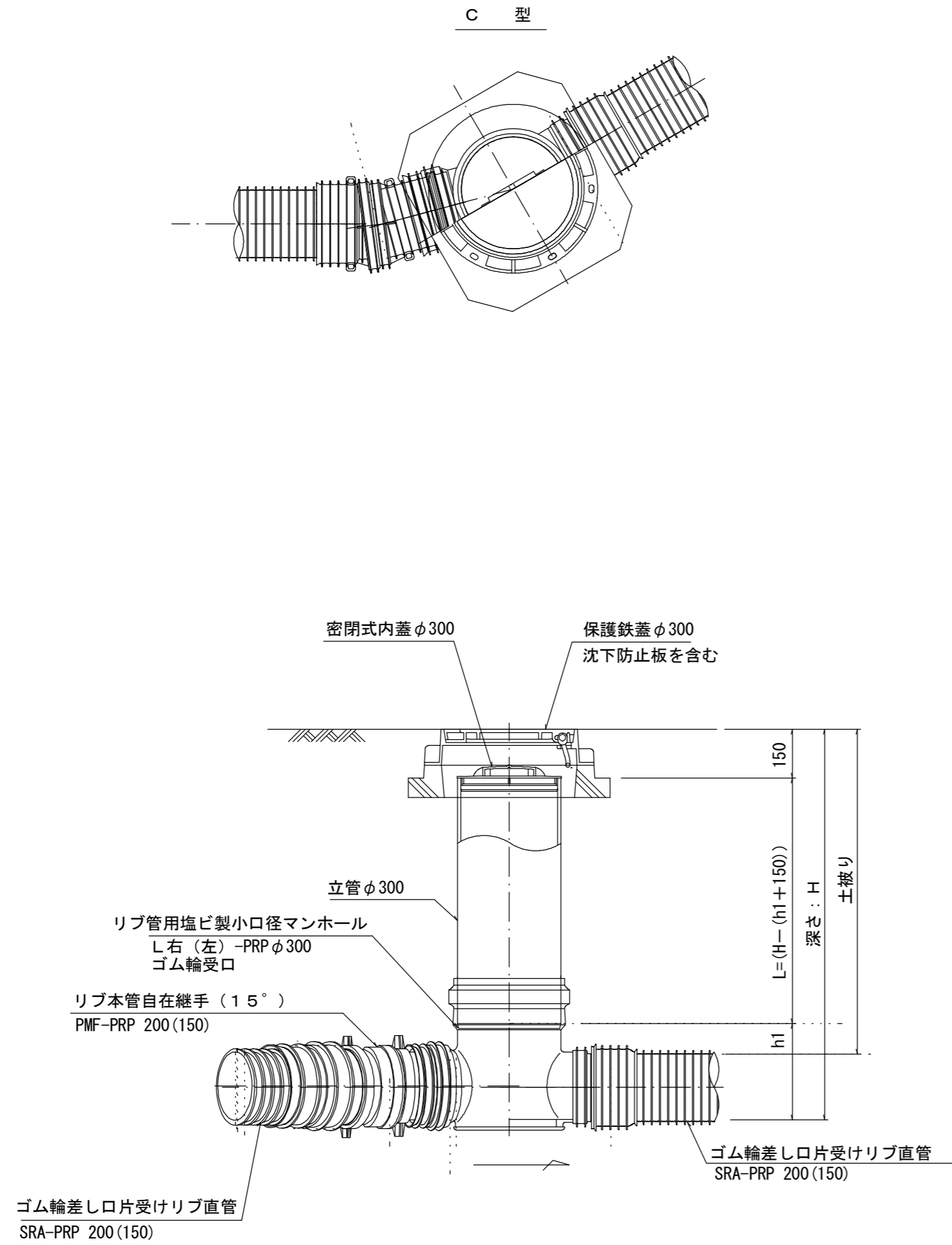
※ マンホール深2m以上の場合に、転落防止梯子を設置すること。

※この図面はA2サイズを原寸とする。

工事名	令和3年度 下工公補第4号 津第5-3処理分区公共下水道工事		
施工箇所名	津市 垂水及び南が丘二丁目 地内		
図面名	組立1号マンホール構造図		
縮尺	図示	図面番号	7/10
事業所名	津市上下水道事業局下水道工務課		

リブ管用塩ビ製小口径マンホール構造図

S=1/15



※塩ビマンホールは必要に応じた角度のインパルトを使用すること。

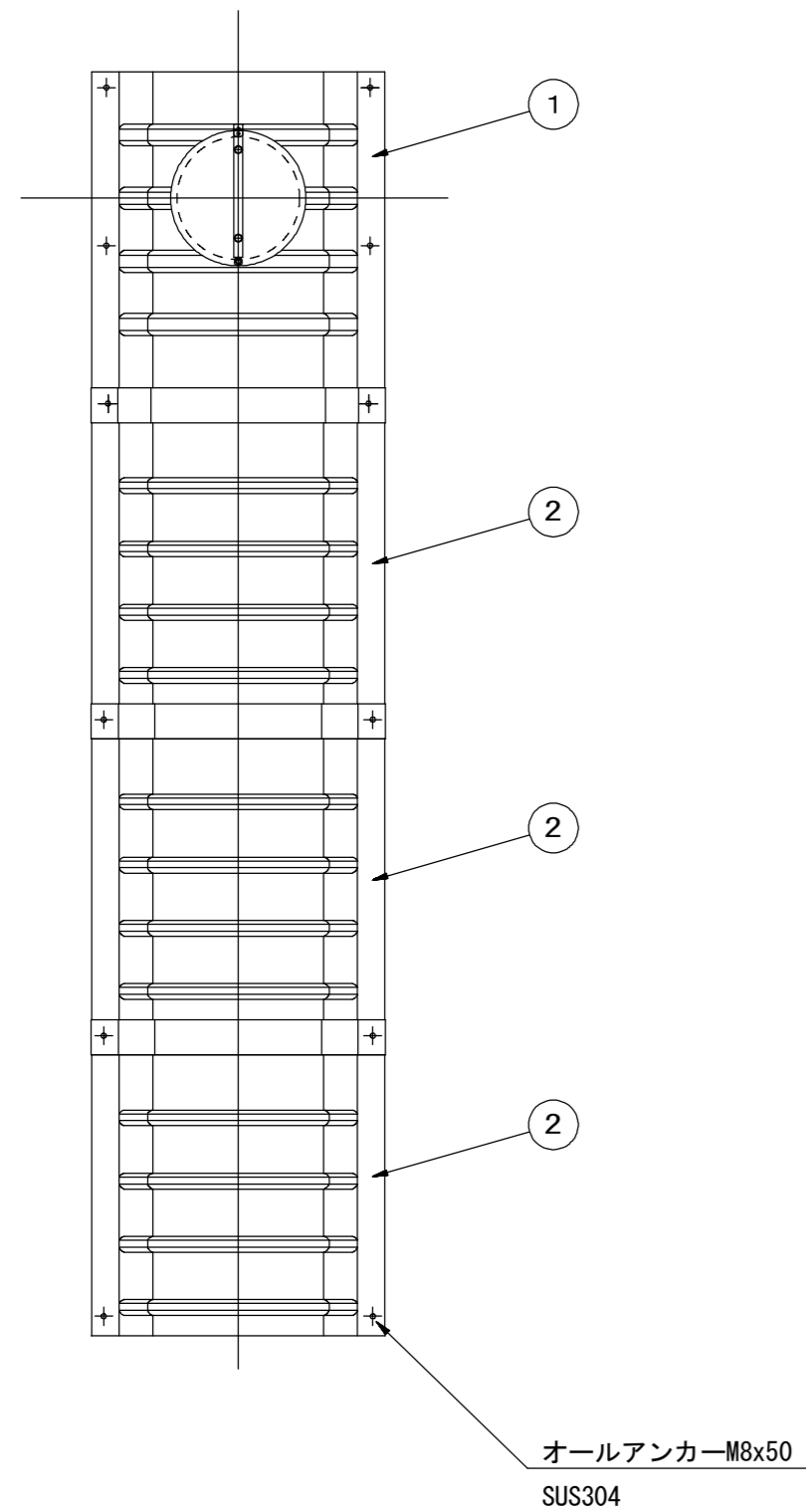
参考
※この図面はA2サイズを原寸とする。

工事名	令和3年度 下工公補第4号 津第5-3処理分区公共下水道工事		
施工箇所名	津市 垂水及び南が丘二丁目 地内		
図面名	リブ管用塩ビ製小口径マンホール構造図		
縮尺	1/15	図面番号	8/10
事業所名	津市上下水道事業局下水道工務課		

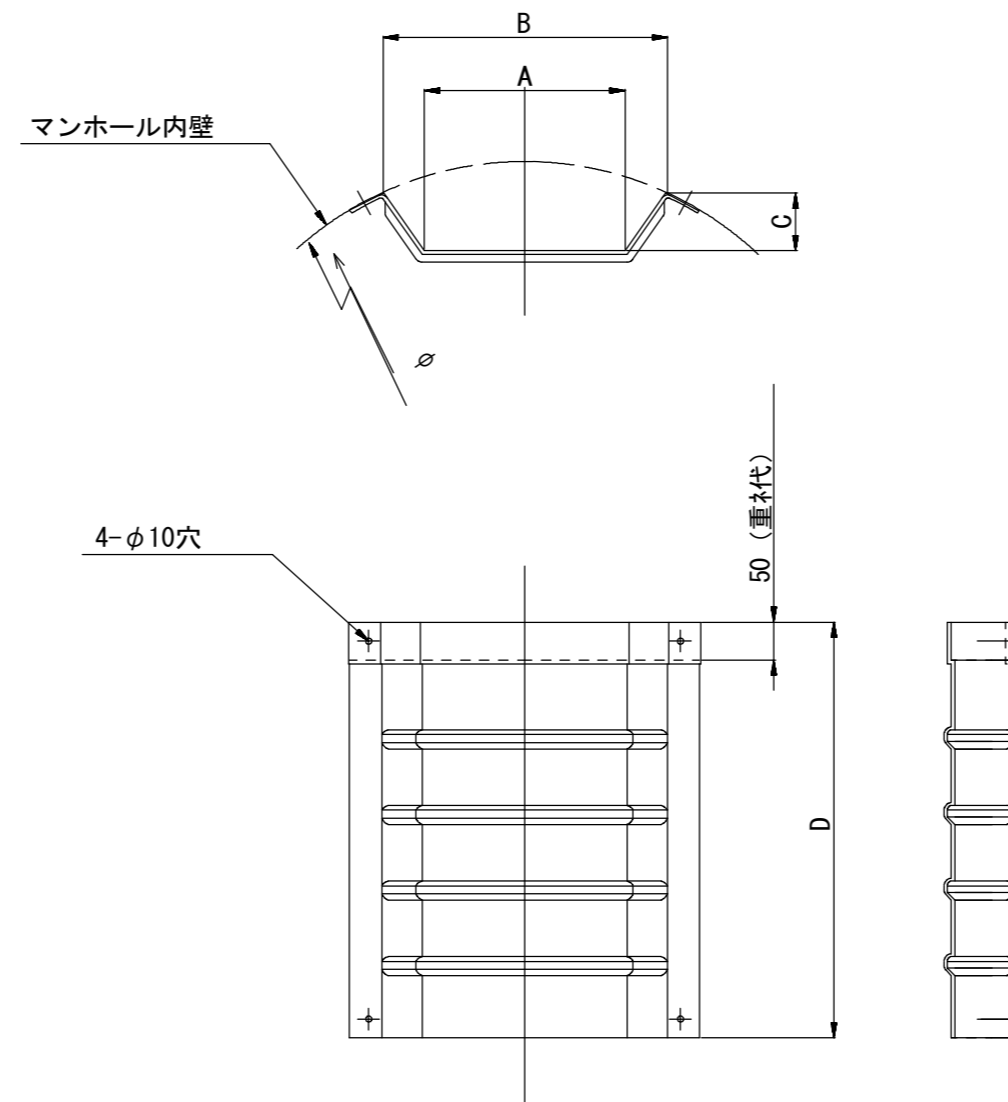
副管工詳細図

(内副管 飛散防止板)

据付例

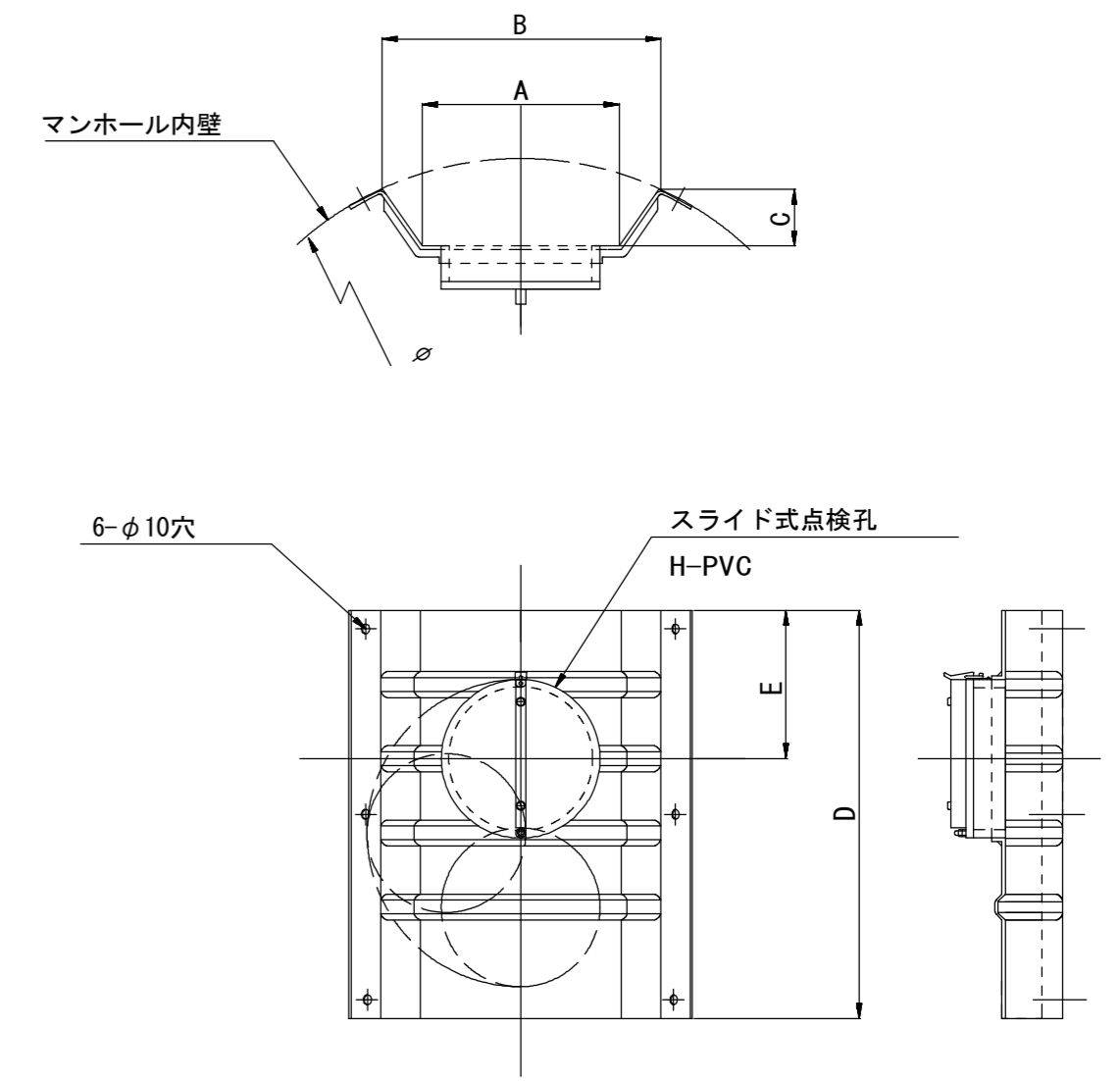


飛散防止板 TB



飛散防止板 TA

(点検孔付)



単位mm

品番	A	B	C	D	E
TA/B-100	150	210	43	550	200
TA/B-150/200	265	375	77	550	200

参考
※この図面はA2サイズを原寸とする。

工事名	令和3年度 下工公補第4号 津第5-3処理分区公共下水道工事		
施工箇所名	津市 垂水及び南が丘二丁目 地内		
図面名	副管工詳細図 (内副管 飛散防止板)		
縮尺	-	図面番号	9 / 10
事業所名	津市上下水道事業局下水道工務課		

取付管布設標準図

(リップ本管)

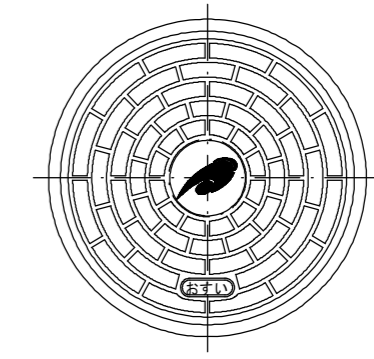
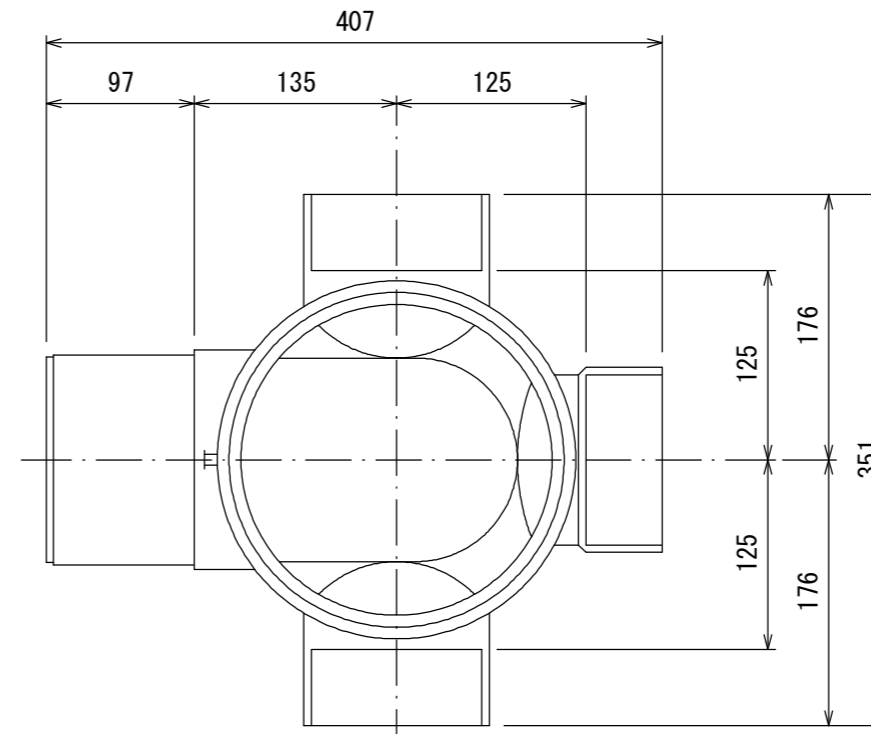
S=1/20

汚水柵 構造図 S=1/5

Aタイプ

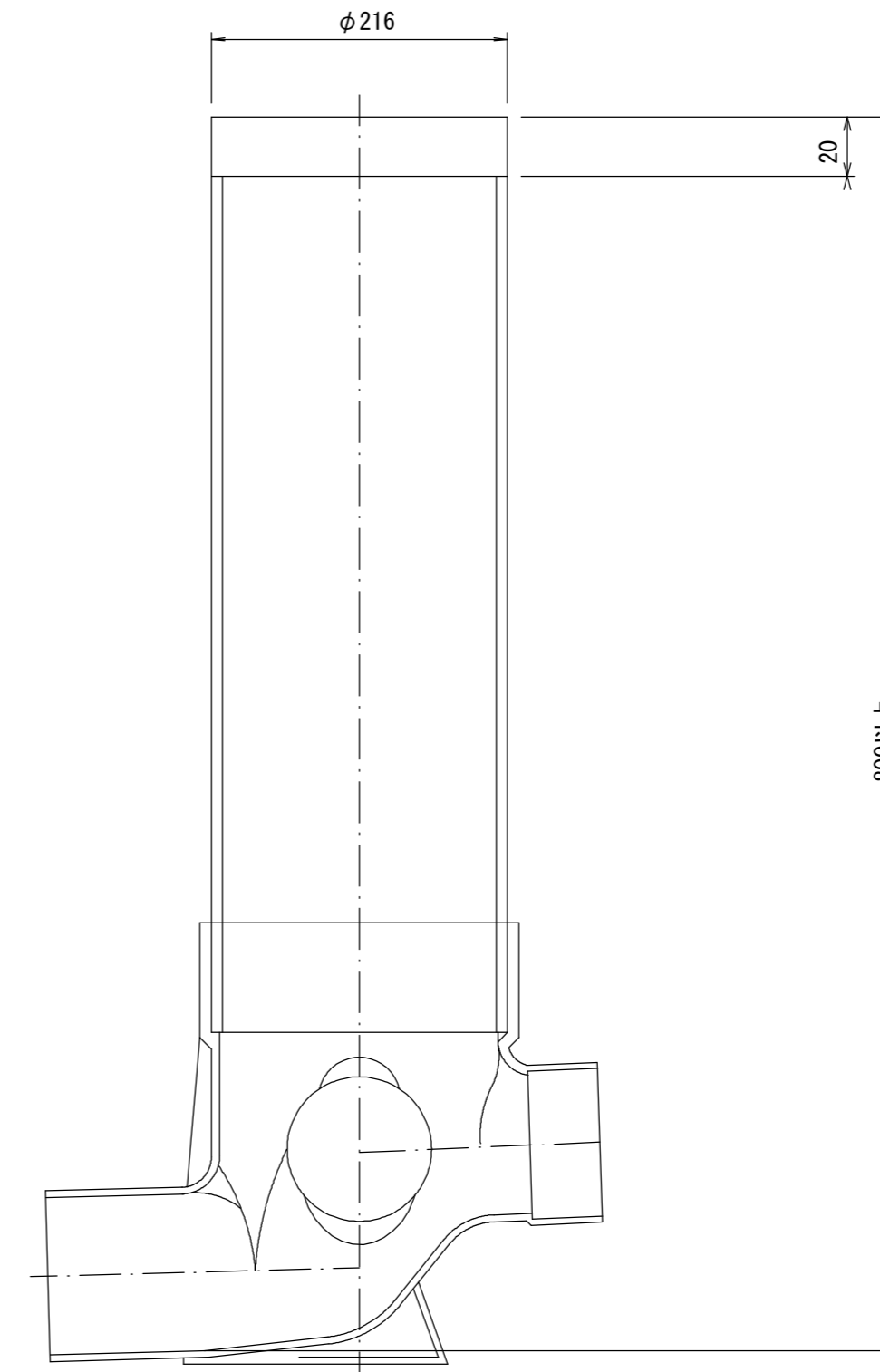
平面図

(参考)



市章入り

断面図

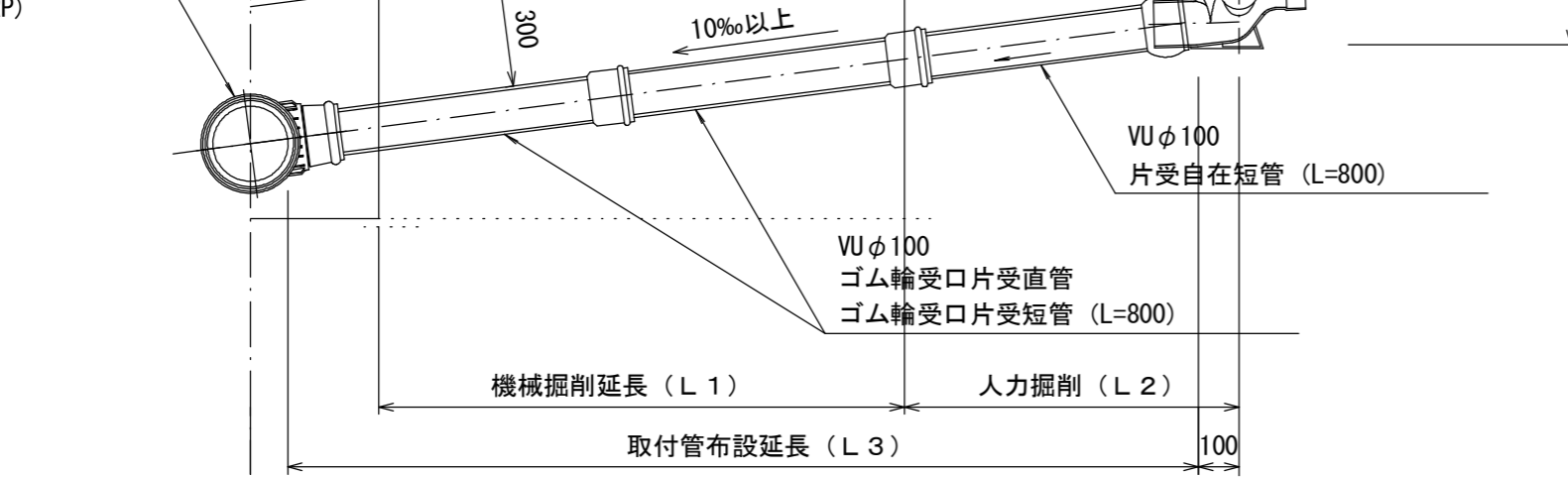


官民境界

埋設表示シート

W=150 2倍

リップ90° 枝付き管 (TR-PRP)



Bタイプ

官民境界

埋設表示シート

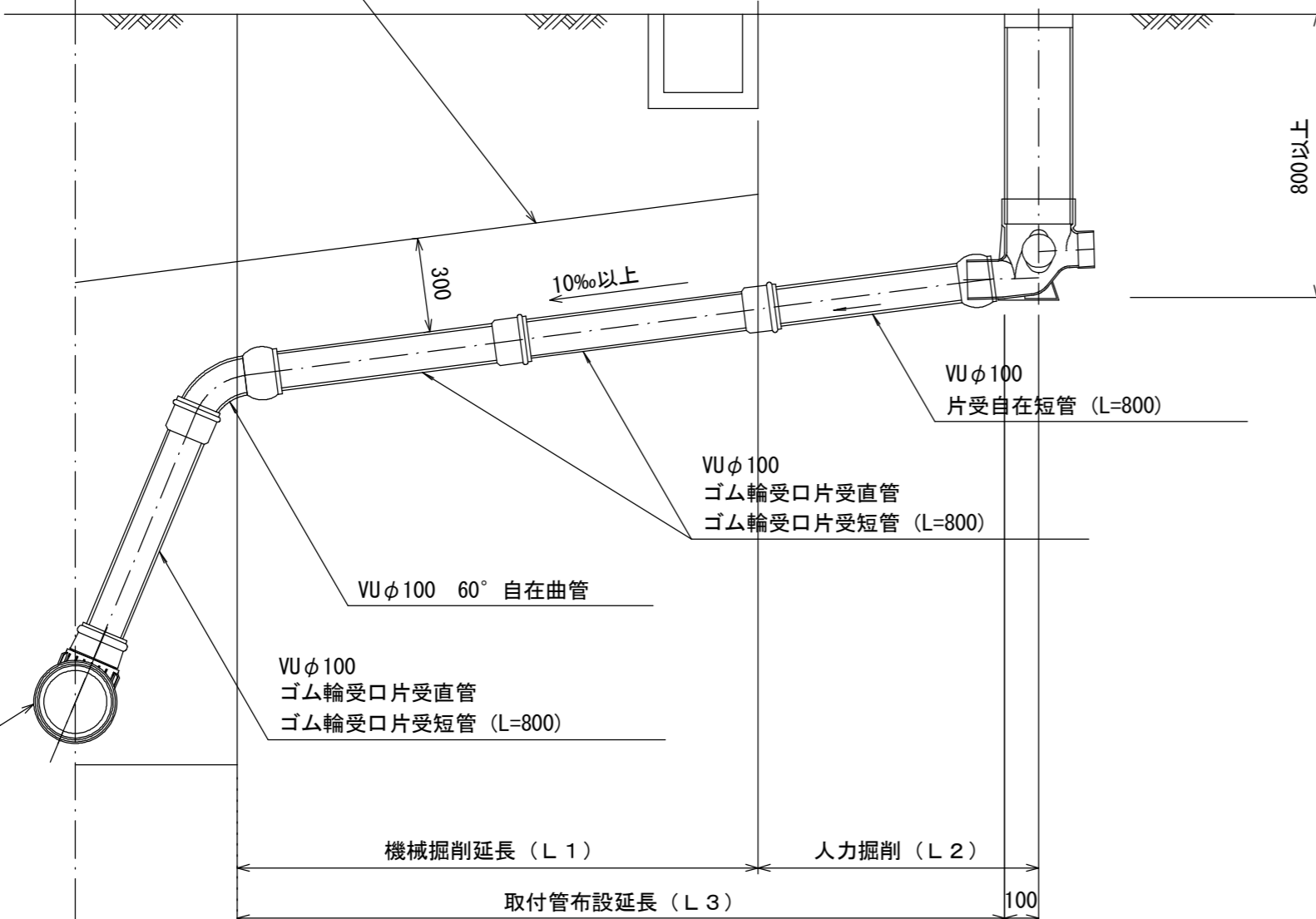
W=150 2倍

平均土被り (H1)

掘削深 (H2)

取付管延長 (L4)

リップ90° 枝付き管 (TR-PRP)



参考

※この図面はA2サイズを原寸とする。

工事名	令和3年度 下工公補第4号 津第5-3処理分区公共下水道工事		
施工箇所名	津市 垂水及び南が丘二丁目 地内		
図面名	取付管布設標準図 (リップ本管)		
縮尺	図示	図面番号	10/10
事業所名	津市上下水道事業局下水道工務課		