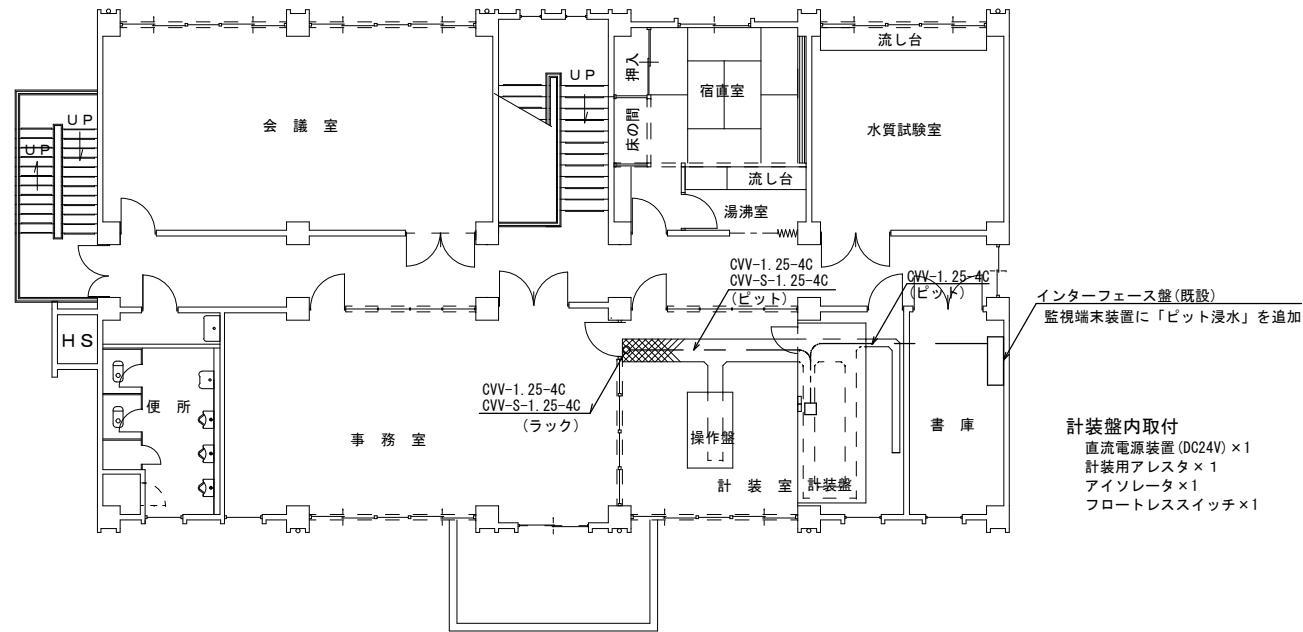
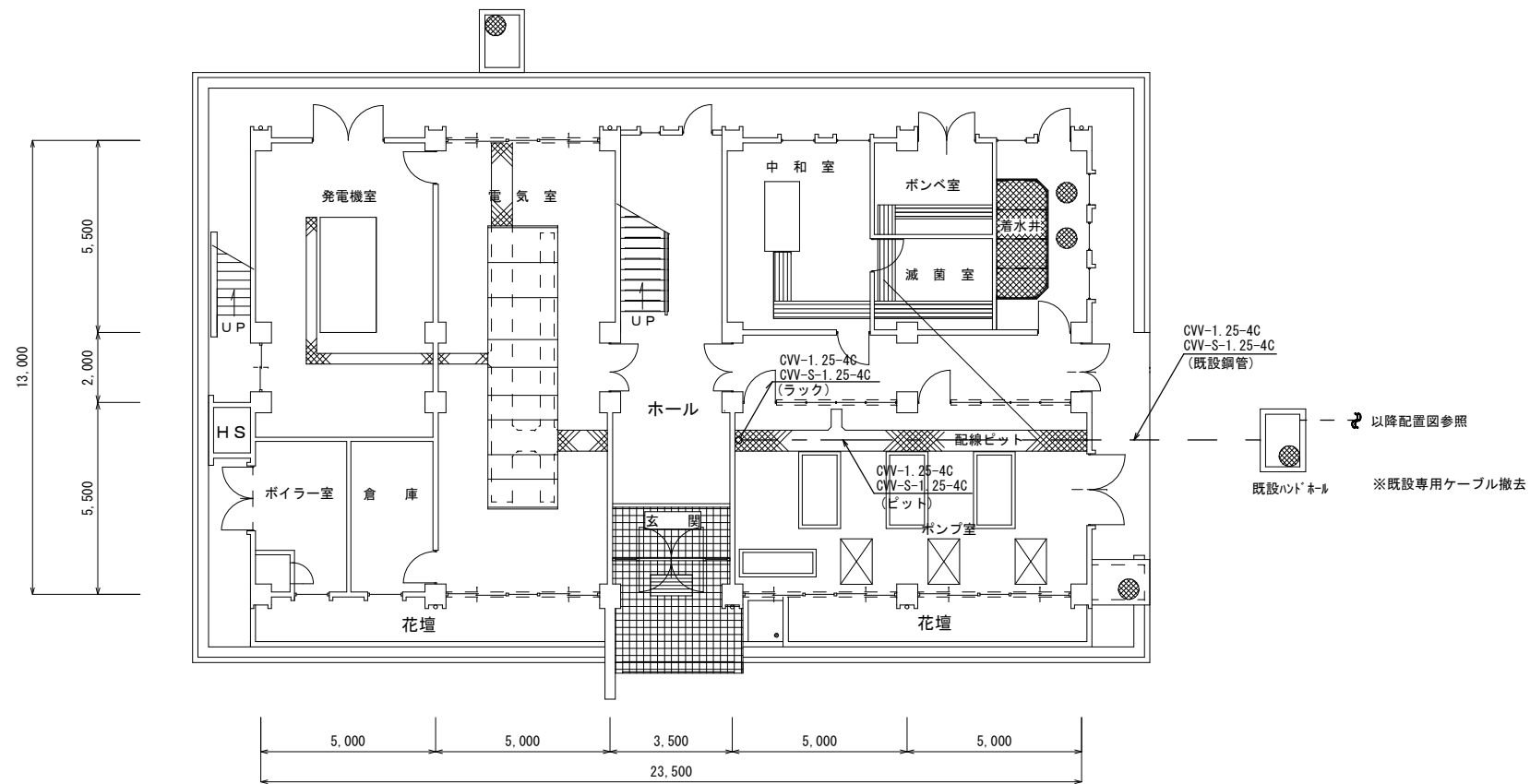


※この図面はA3サイズを原寸とする。

修繕名	令和3年度水安水施第2-4号 芸濃北神山浄水場第3取水流量計取替修繕		
修繕場所	津市芸濃町北神山及び安濃町粟加地内		
図名	配置図		
縮尺	1/300	図面番号	1/4



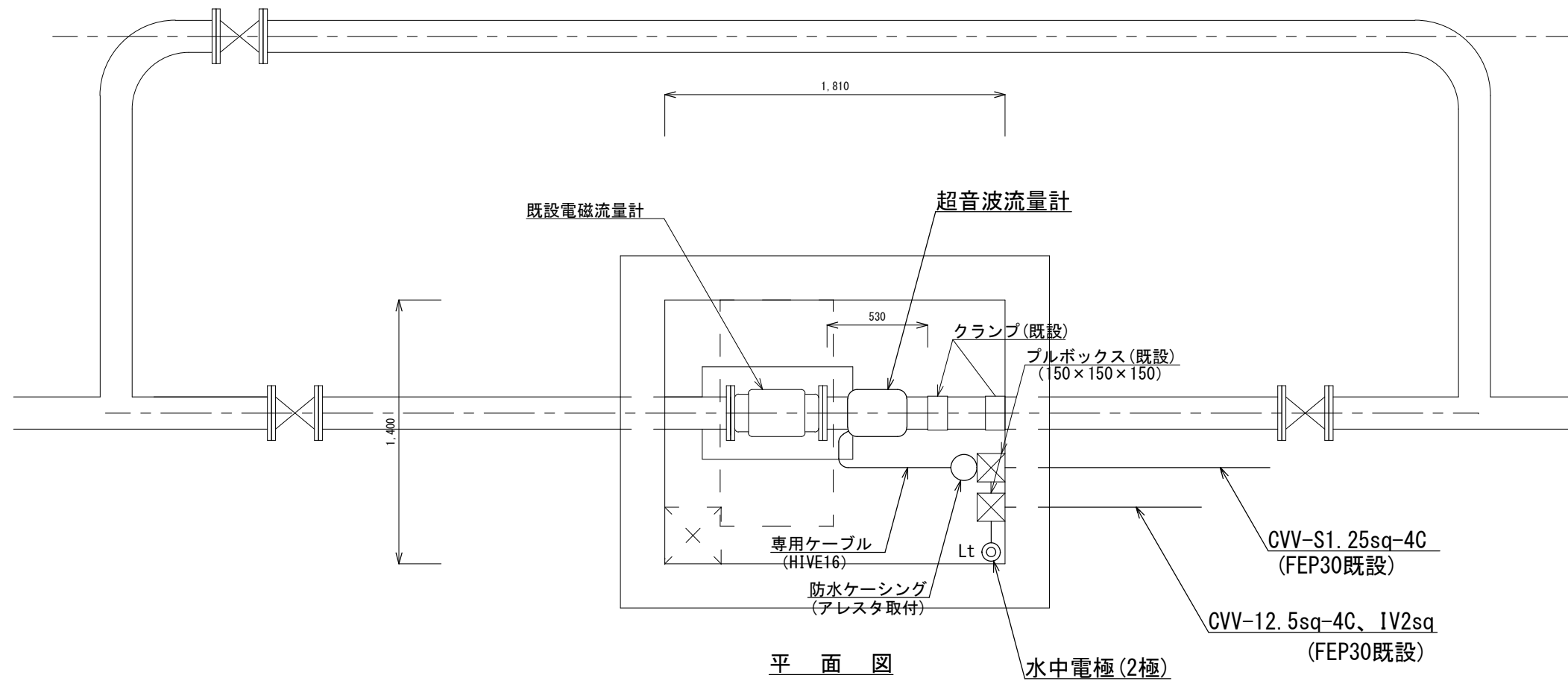
2F平面図



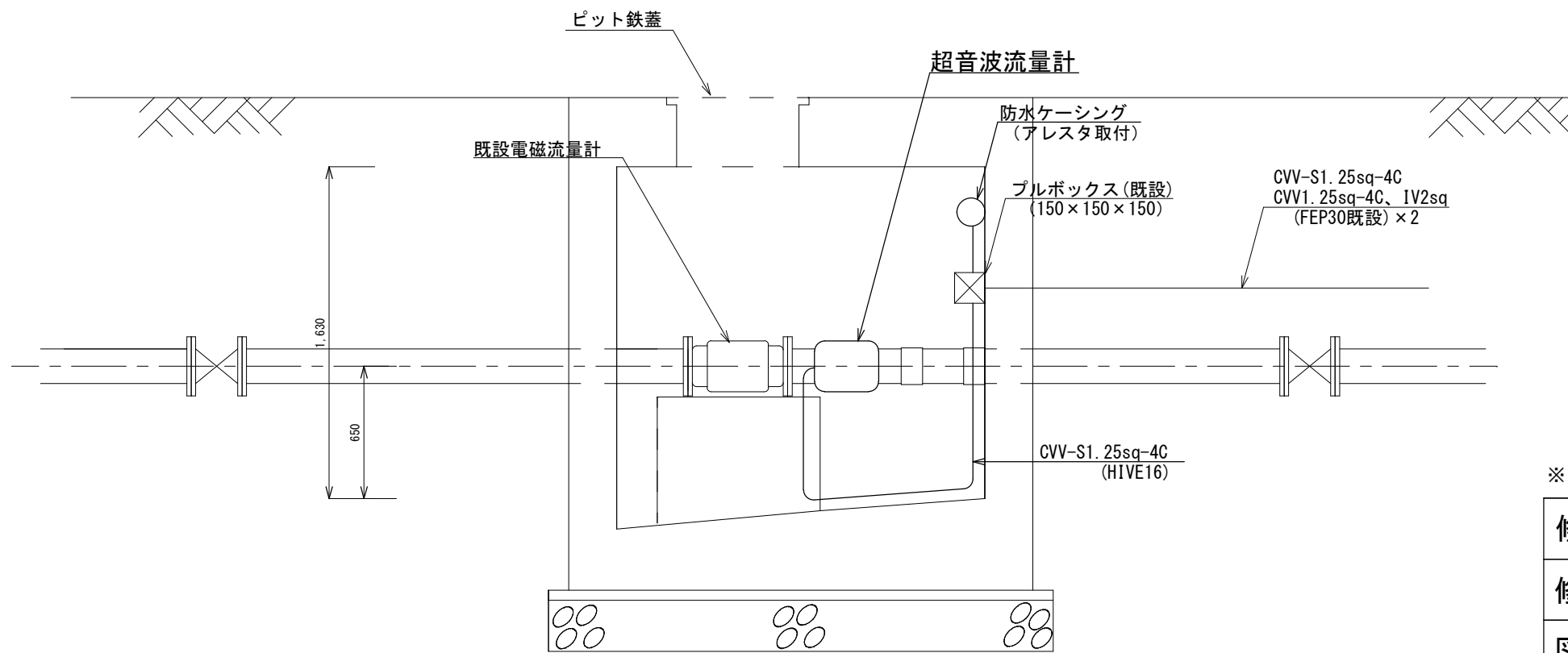
1F平面図

※この図面はA3サイズを原寸とする。

修繕名	令和3年度水安水施第2-4号 芸濃北神山浄水場第3取水流量計取替修繕		
修繕場所	津市芸濃町北神山及び安濃町粟加地内		
図名	管理棟 平面図		
縮尺	1/200	図面番号	2 / 4



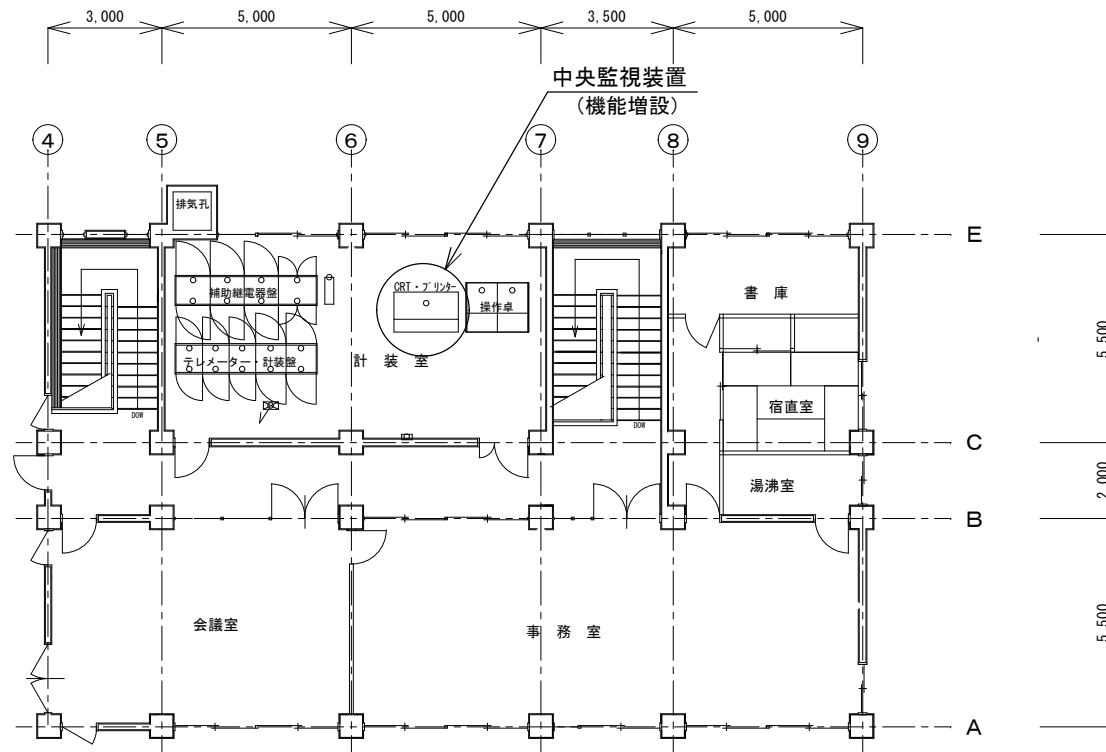
平面図



断面図

※この図面はA3サイズを原寸とする。

修繕名	令和3年度水安水施第2-4号 芸濃北神山浄水場第3取水流量計取替修繕		
修繕場所	津市芸濃町北神山及び安濃町粟加地内		
図名	第3取水流量計ピット 平面図・断面図		
縮尺	1/30	図面番号	3 / 4



2階平面図

工事名	令和3年度水安水施第2-4号 芸濃北神山浄水場第3取水流量計取替修繕		
工事場所	津市芸濃町北神山及び安濃町粟加地内		
図名	安芸事業所 2階平面図		
縮尺	1/200	図面番号	4 / 4
津市上下水道事業局 安芸事務所			

※この図面はA4サイズを原寸とする