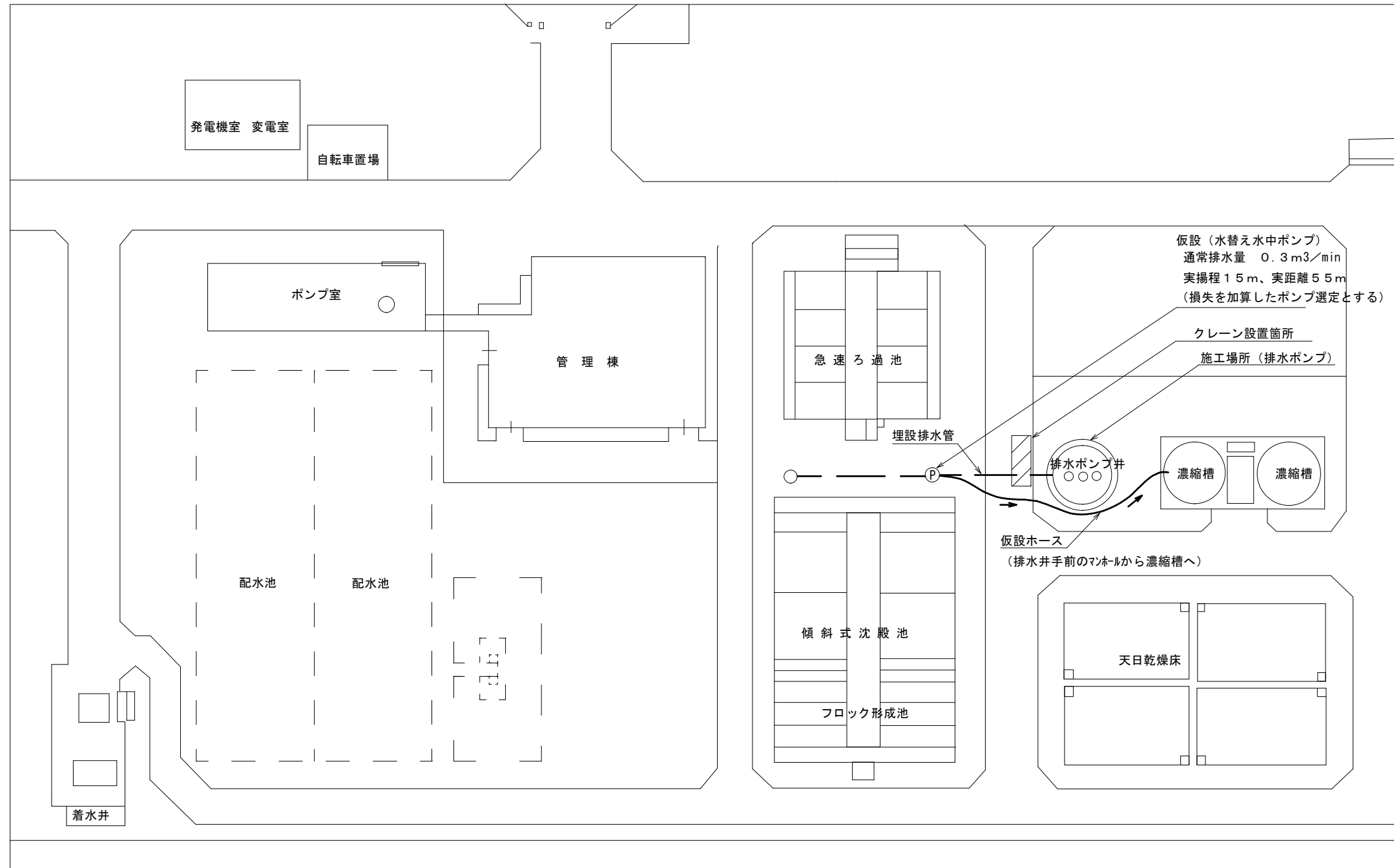


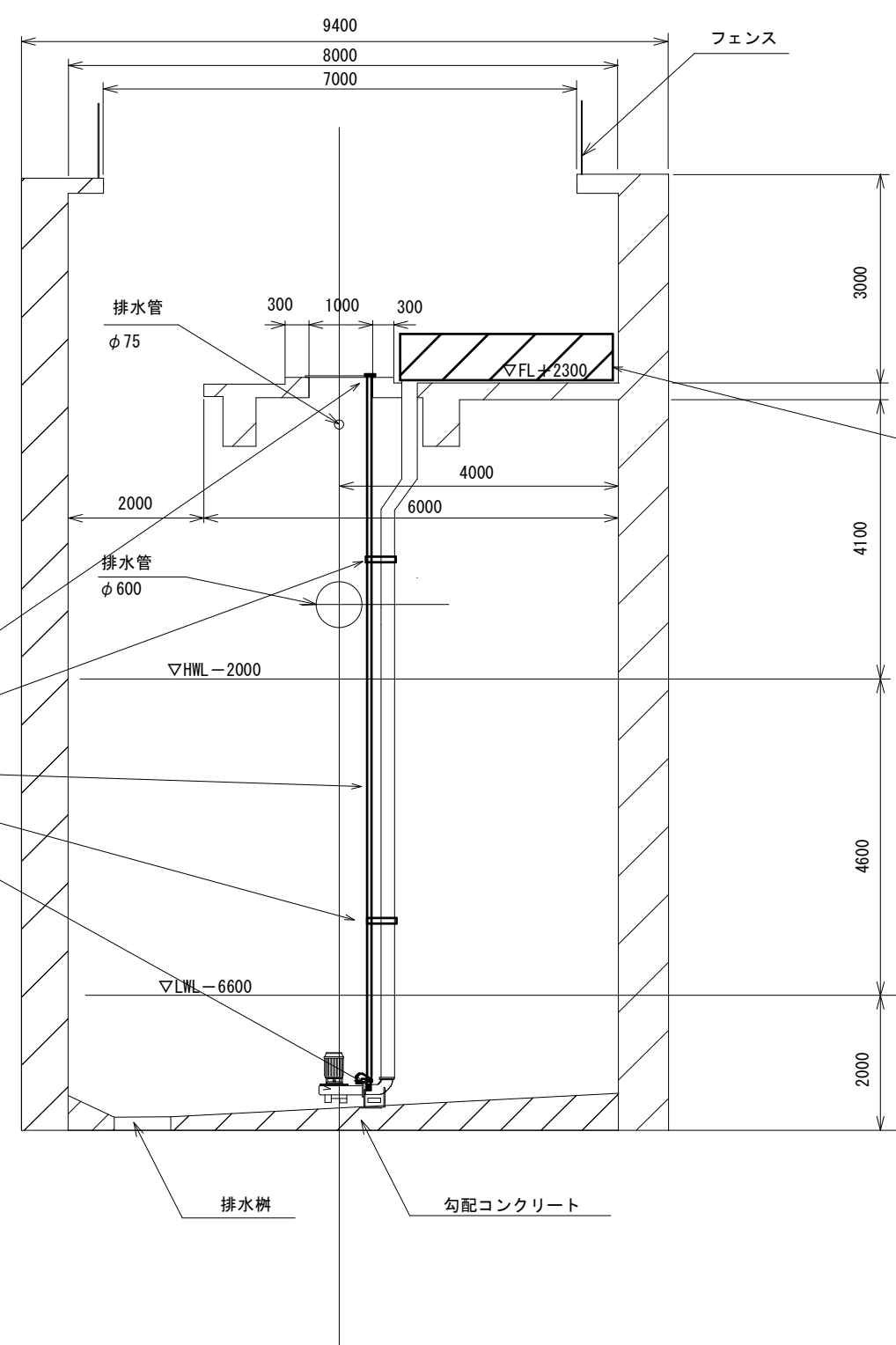
施設配置図（三雲浄水場）



※本図は、参考図であり施工現場と本図に相違がある場合にあつては相違箇所を再調査後、市監督員と協議のうえ詳細を決定すること。

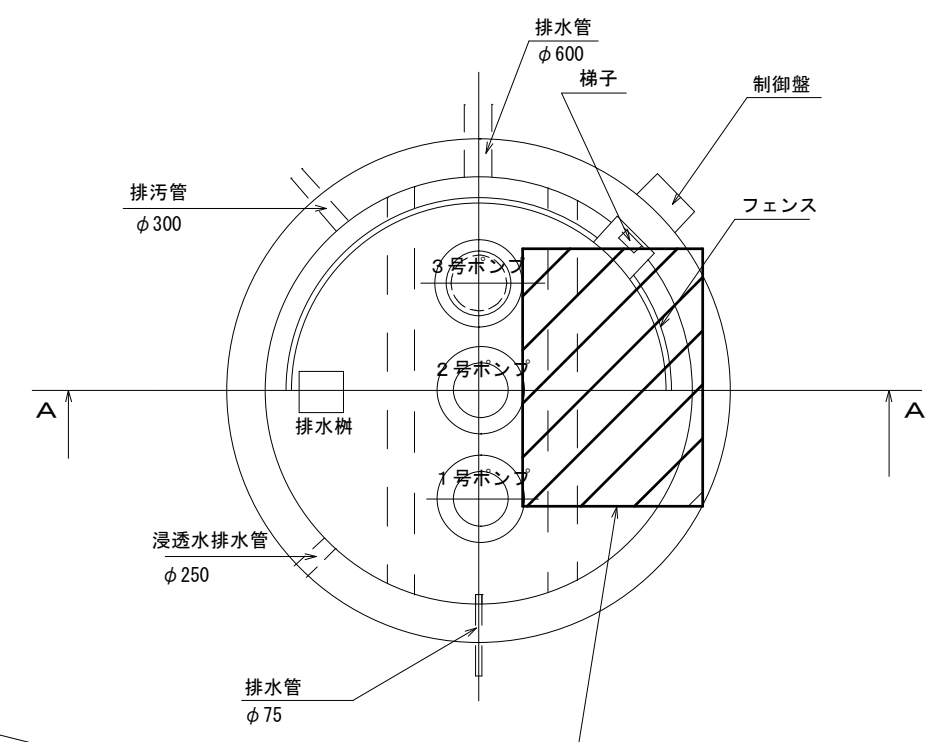
工事名	令和3年度水施第5号 三雲浄水場排水井1号及び 3号排水ポンプ設備等更新工事		
施工場所	松阪市 基目町 地内		
図面の種類	施設平面図（三雲浄水場）		
縮尺	Free	図面番号	1/6
事業所名	津市上下水道事業局水道施設課		

A-A断面図

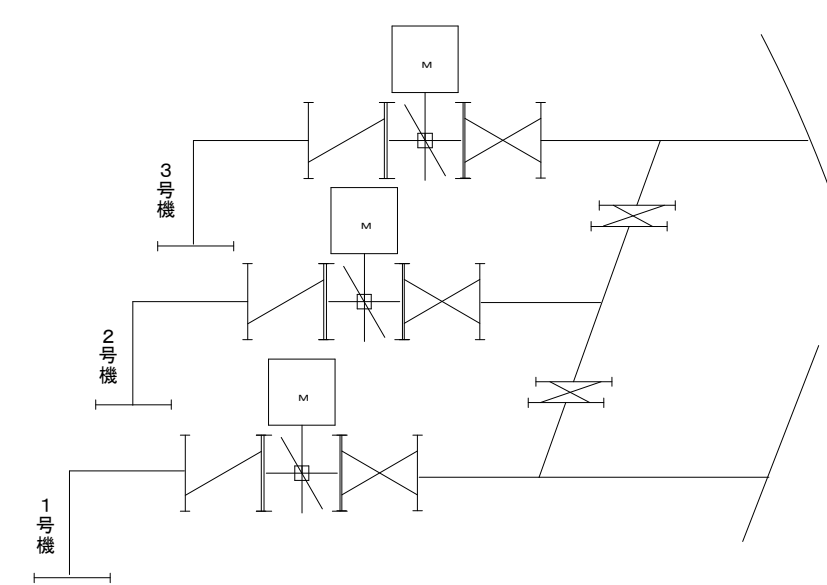


ガイドパイプ等更新（本工事）
（スライド、ガイドホルダ・配管、
中間ガイド2箇所）

平面図

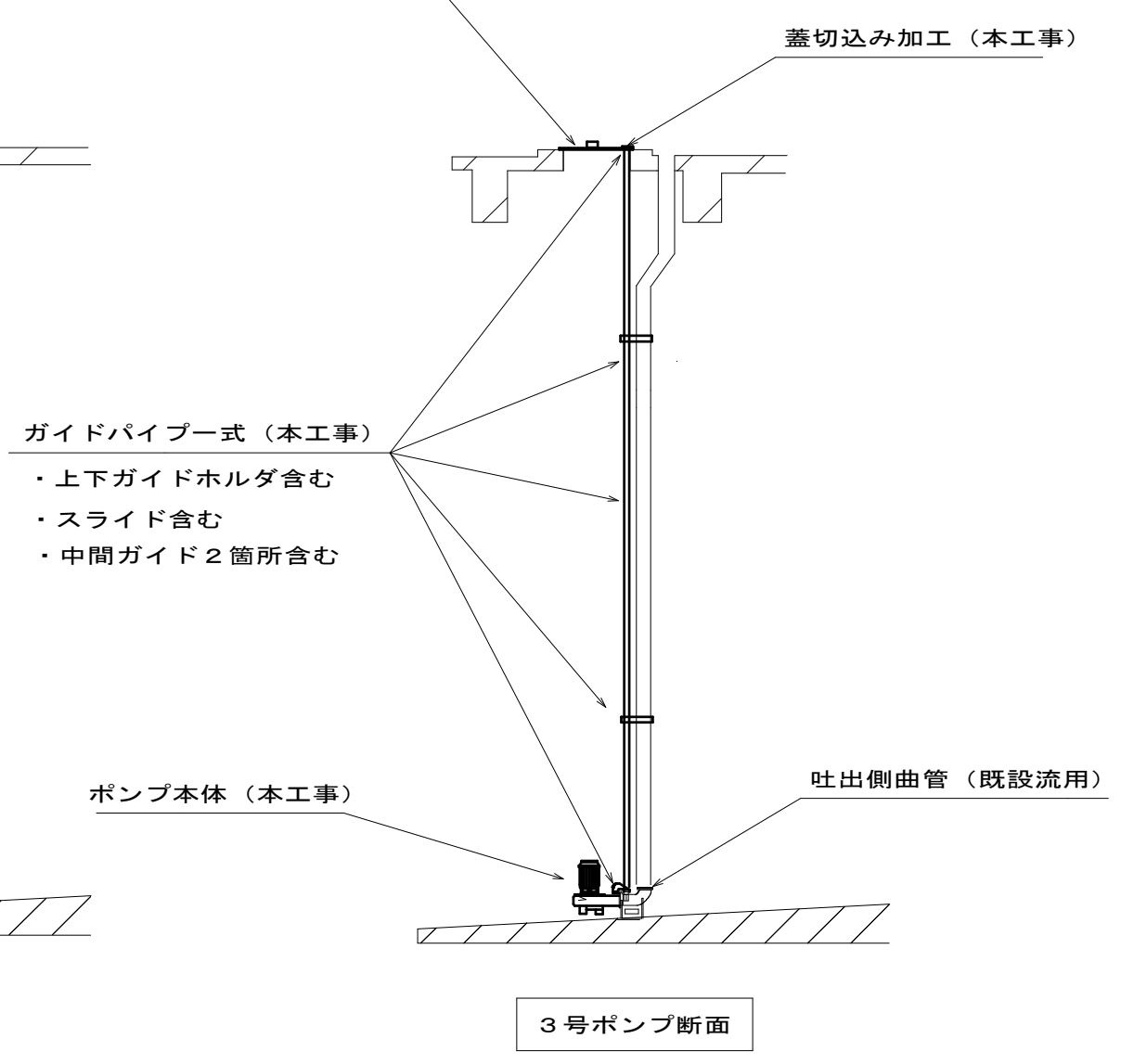
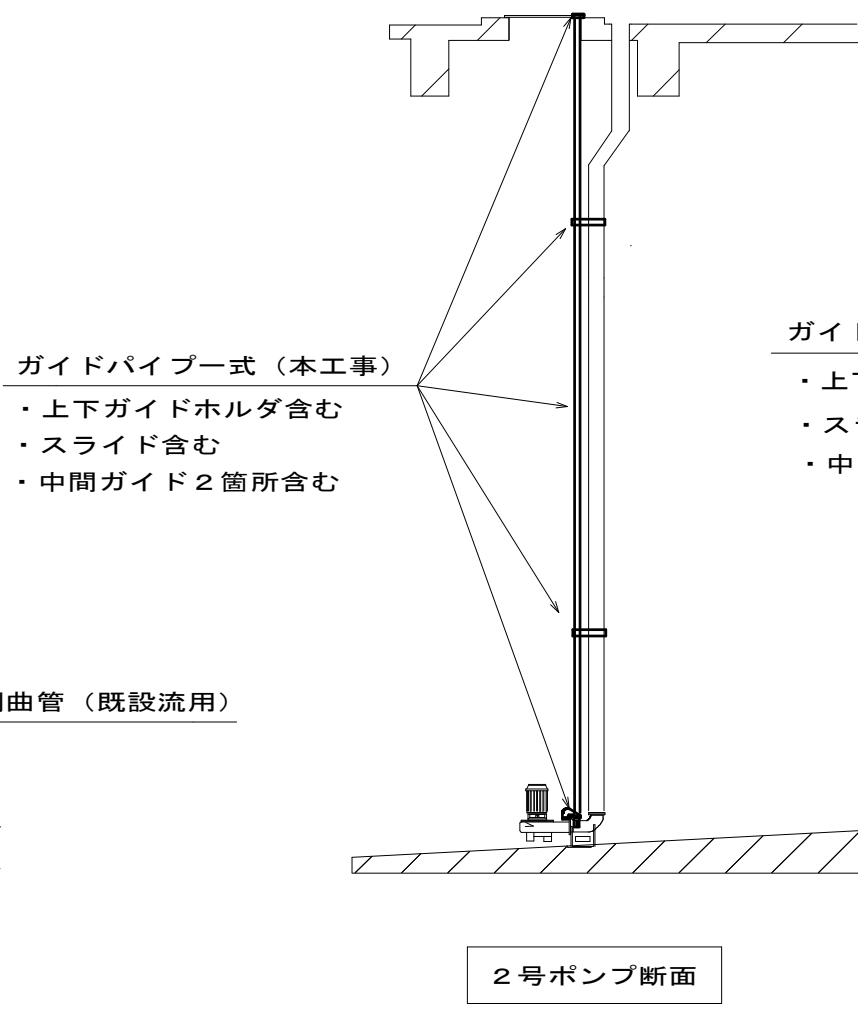
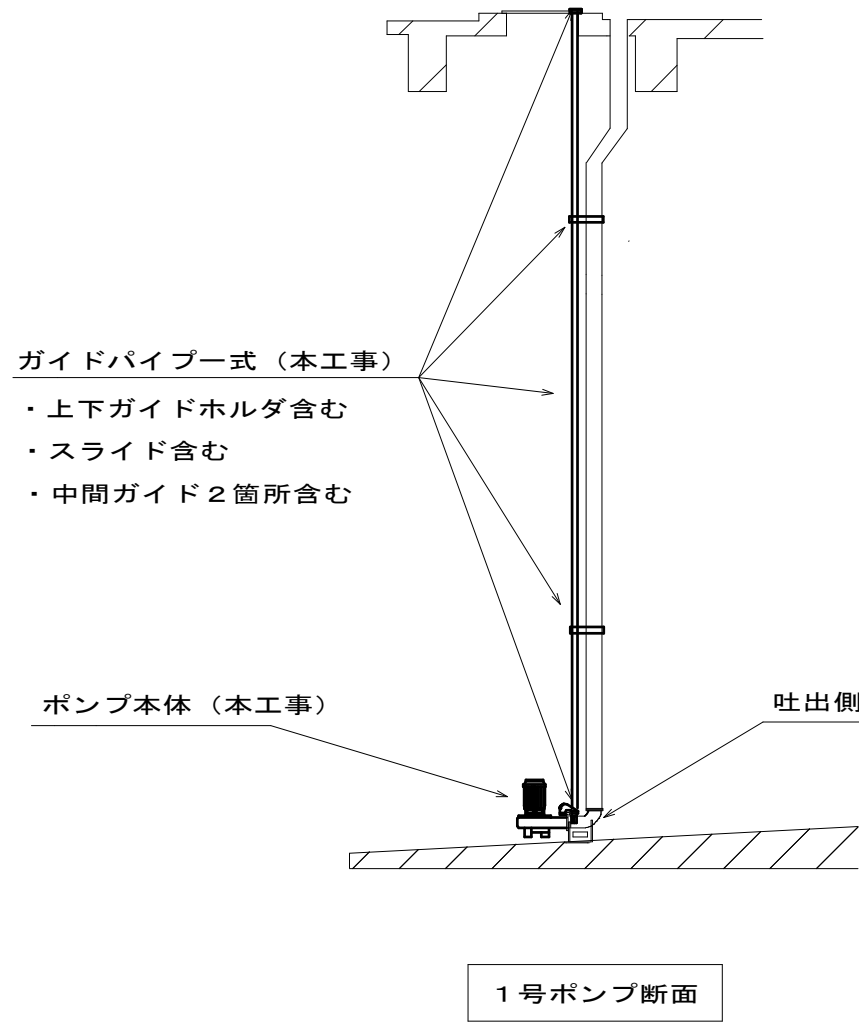
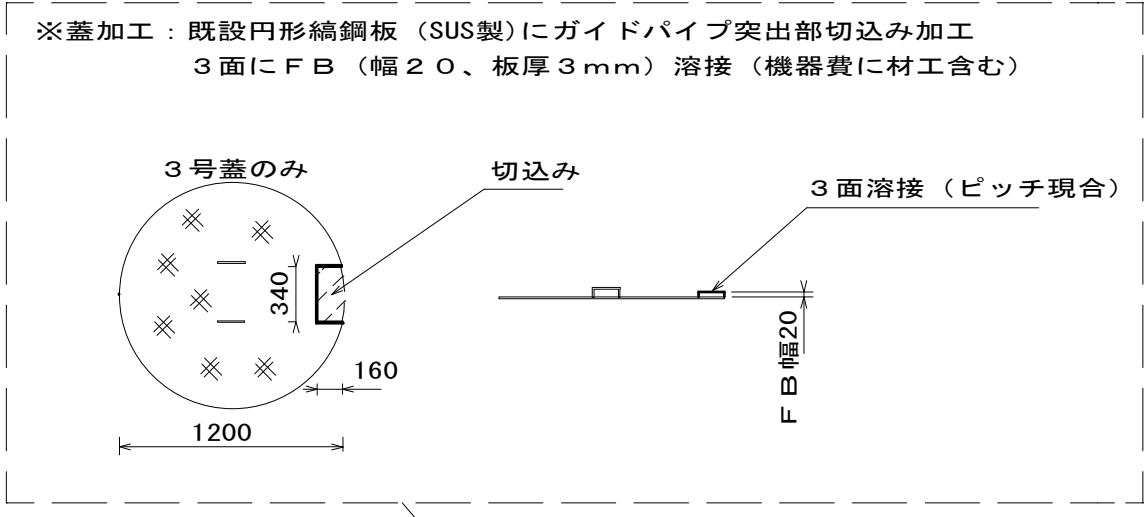


吐出配管図



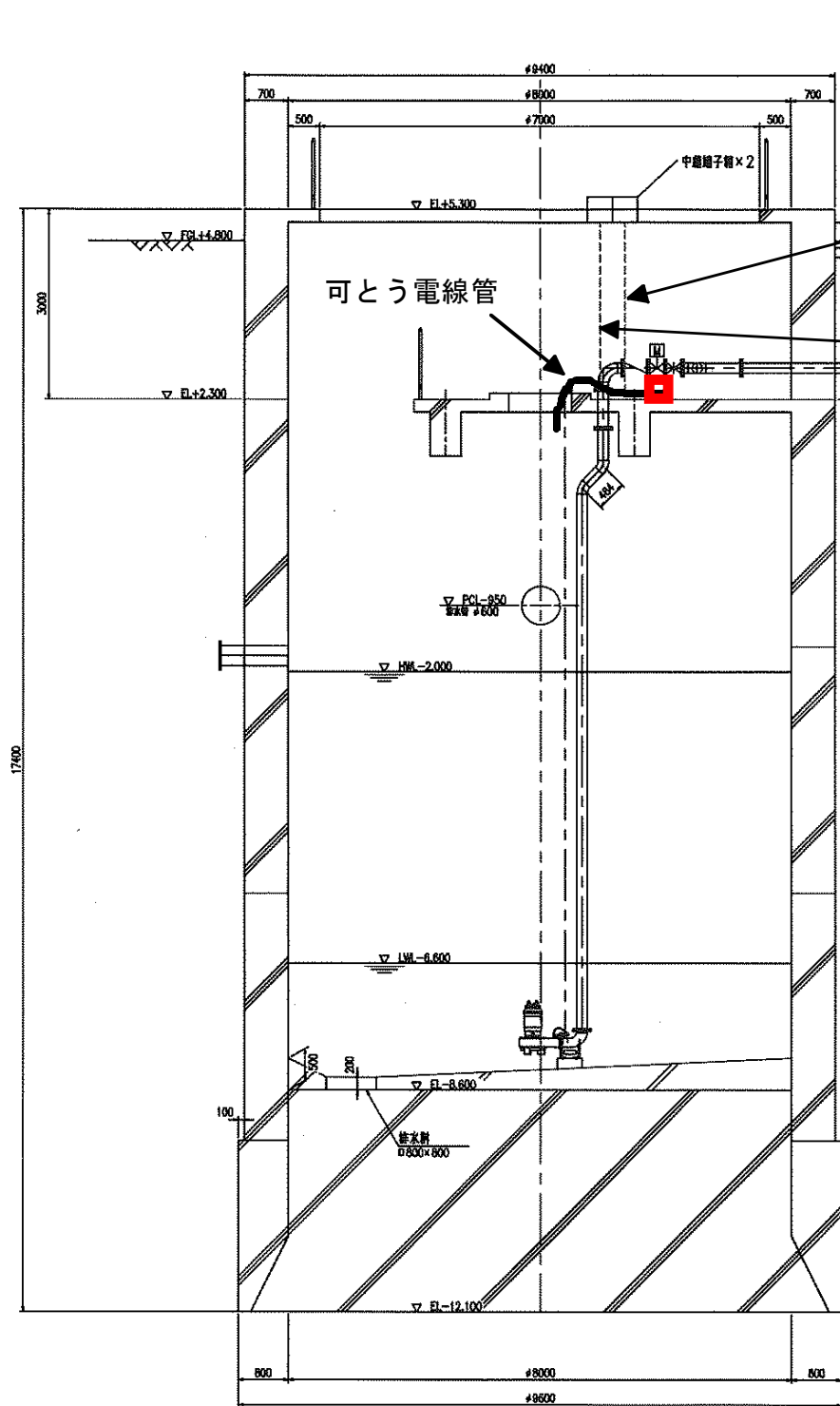
※本図は、参考図であり施工現場と本図に相違がある場合によっては相違箇所を再調査後、市監督員と協議のうえ詳細を決定すること。

工事名	令和3年度水施第5号 三雲浄水場排水井1号及び3号 排水ポンプ設備等更新工事		
施工場所	松阪市 菖目町 地内		
図面の種類	排水井図面		
縮尺	Free	図面番号	2/6
事業所名	津市上下水道事業局水道施設課		



※本図は、参考図であり施工現場と本図に相違がある場合によっては相違箇所を再調査後、市監督員と協議のうえ詳細を決定すること。

工事名	令和3年度水施第5号 三雲浄水場排水井1号及び3号 排水ポンプ設備等更新工事		
施工場所	松阪市 基目町 地内		
図面の種類	施工図		
縮尺	Free	図面番号	3/6
事業所名	津市上下水道事業局水道施設課		



現場盤

5.5sq×4c×2
5.5sq×3c×2

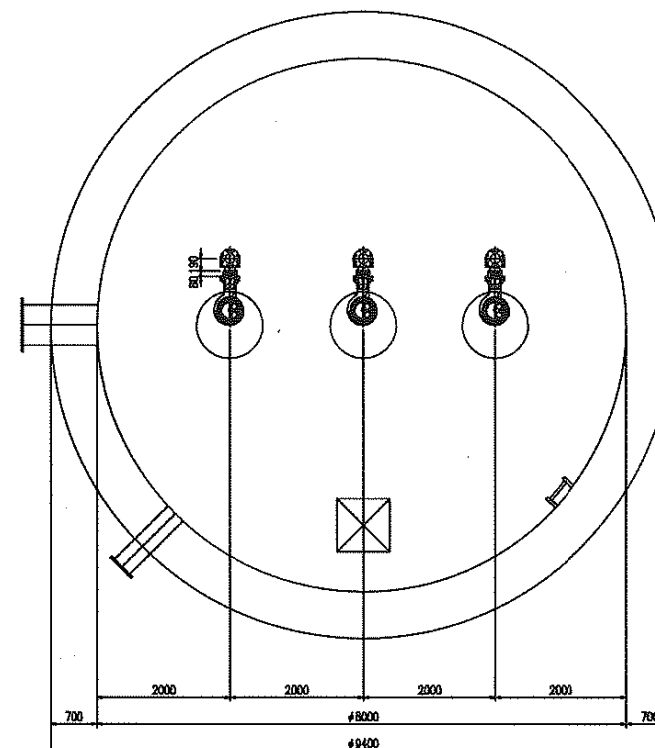
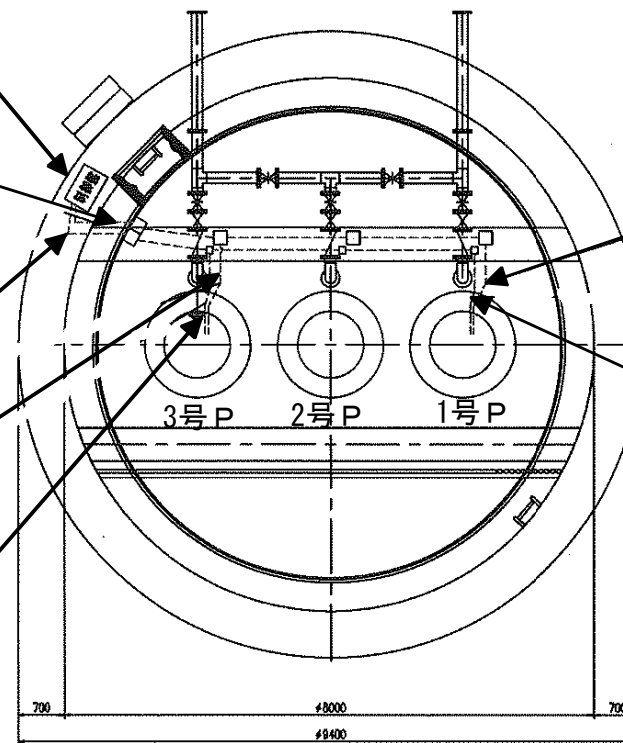
1.25sq×2c×2

金属可とう電線管
(63mm)
防水ボックスコネクタ
動力×2、機器付属20m

金属可とう電線管
(24mm)
防水ボックスコネクタ
制御×1、機器付属20m

金属可とう電線管 (63mm)
防水ボックスコネクタ
動力×2、機器付属25m

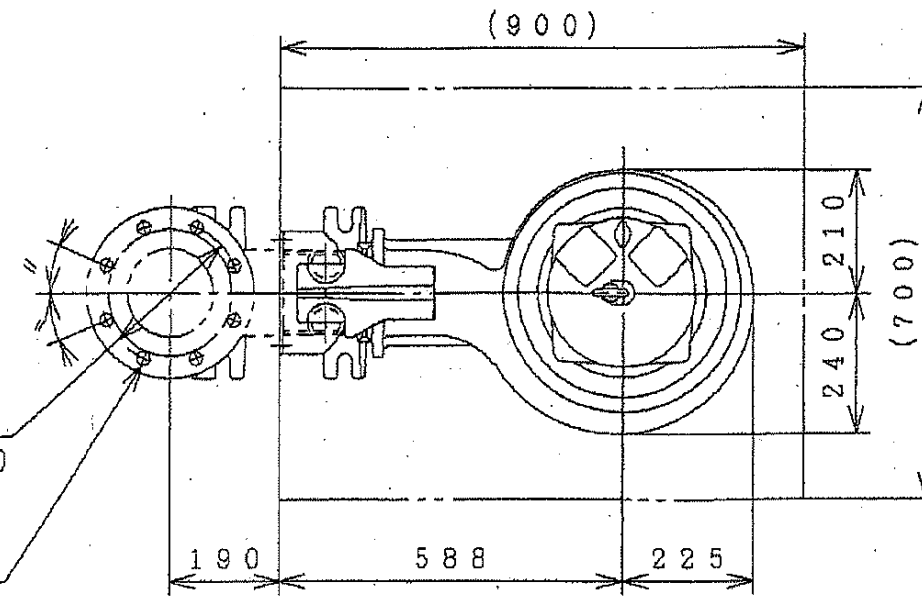
金属可とう電線管 (24mm)
防水ボックスコネクタ
制御×1、機器付属25m



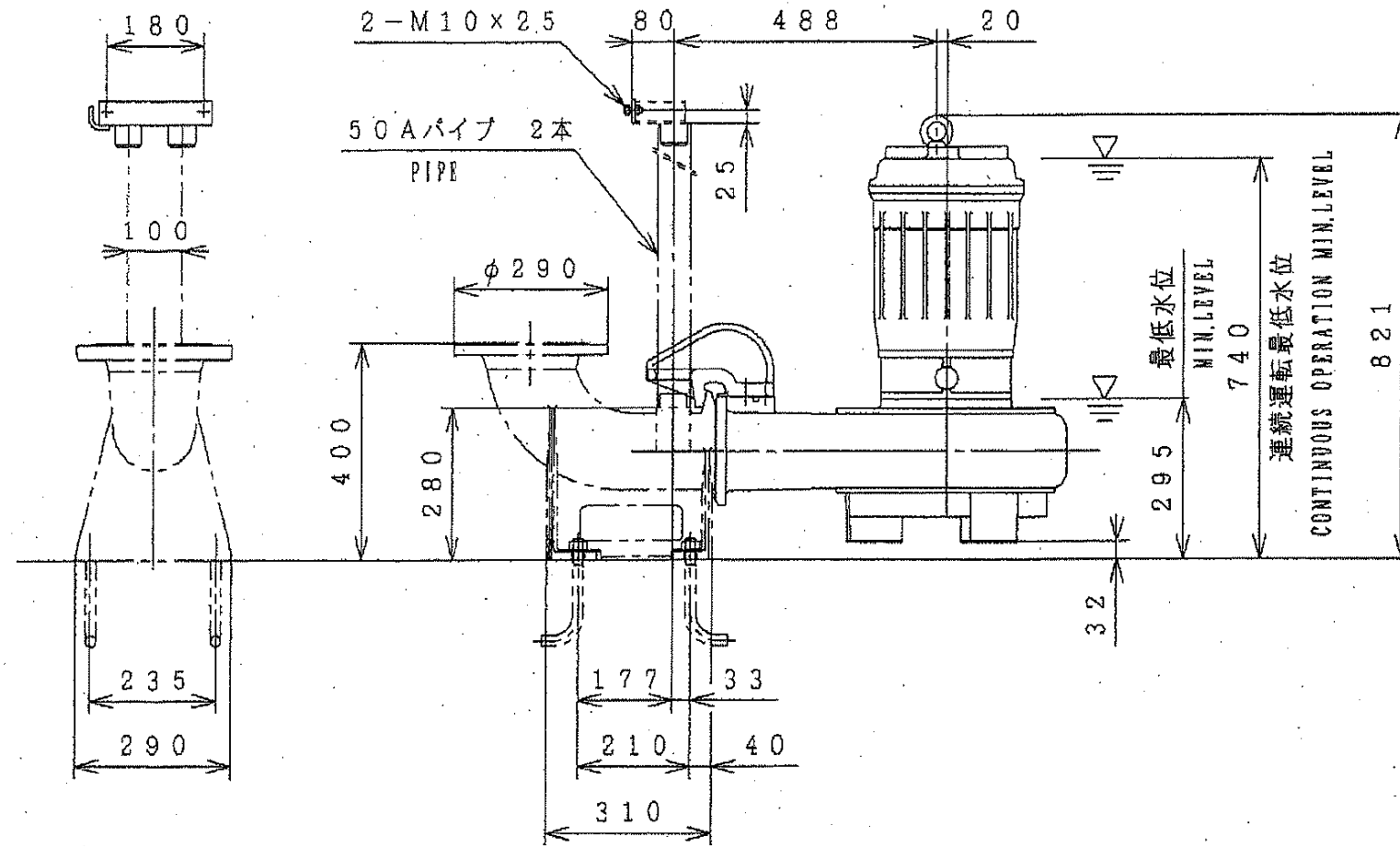
本図は、参考図であり施工現場と本図に相違がある場合にあつては相違箇所を再調査後、市監督員と協議のうえ、詳細を決定すること。

工事名	令和3年度水施第5号 三雲浄水場排水井1号及び3号 排水ポンプ設備等更新工事		
施工場所	松阪市 甚目町 地内		
図面の種類	電気配線図		
縮尺	Free	図面番号	4/6
事業所名	津市上下水道事業局水道施設課		

ポンプ型式 MODEL	出力 (kW) OUT PUT
CN150	11
	15



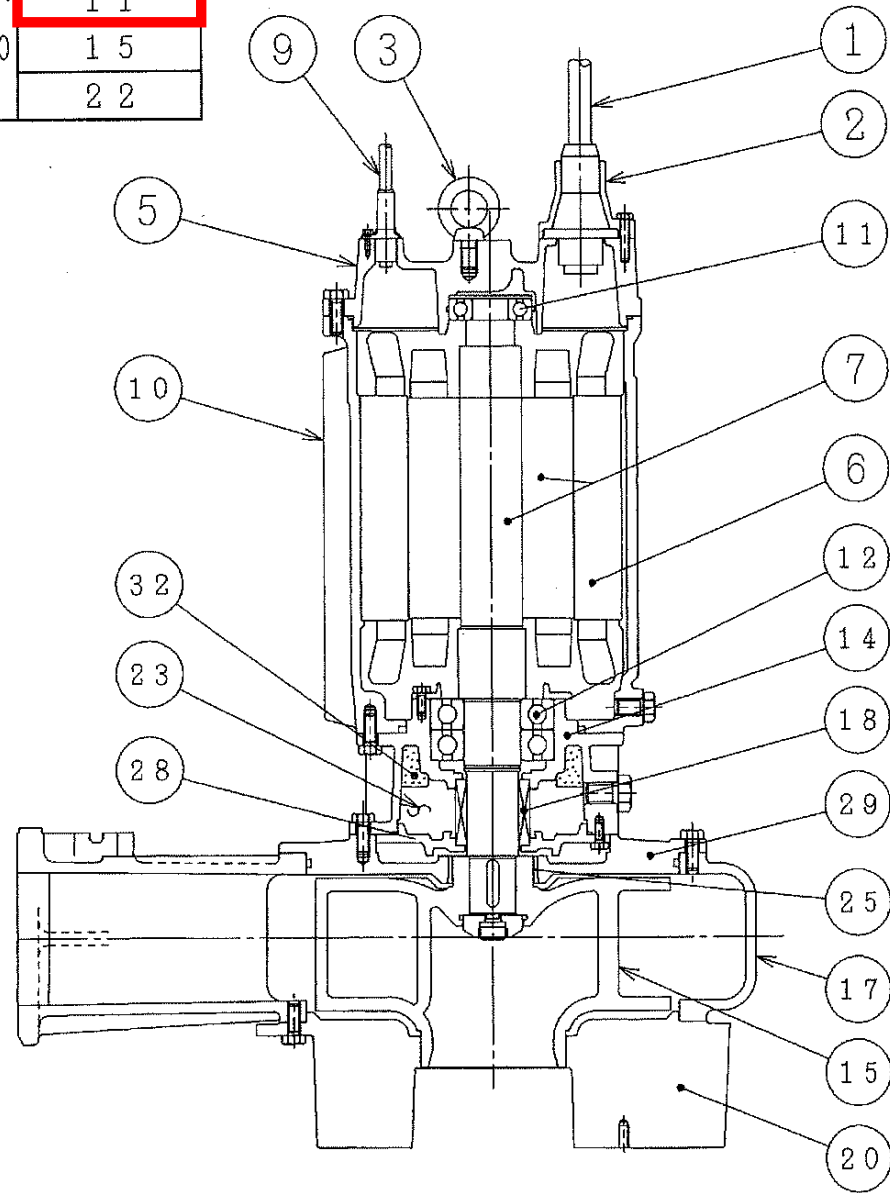
P.C.D. 240
 JIS 10K 並形 φ150
 JIS STANDARD TYPE
 8-φ23
 JIS 10K 並形 φ150
 JIS STANDARD TYPE



本図は、参考図であり施工現場と本図に相違がある場合にあっては相違箇所を再調査後、市監督員と協議のうえ、詳細を決定すること。

工事名	令和3年度水施第5号 三雲浄水場排水井1号及び3号 排水ポンプ設備等更新工事		
施工場所	松阪市 甚目町 地内		
図面の種類	既設ポンプ図		
縮尺	Free	図面番号	5/6
事業所名	津市上下水道事業局水道施設課		

ポンプ型式 MODEL	出力 (kW) OUT PUT
CN150	⇒ 11
	15
	22



材質表
(MATERIALS LIST)

符号 No.	部品名称 Denomination	材質 Material
1	ケーブル (動力用) Cable (power)	2PNCT Polychloroprene sheathed cabtyre cable
2	サシコミグチ Cable entries	FC200 Gray iron casting
3	アイボルト Eyebolt	SUS304 Stainless steel
5	モートルカバー Motor cover	FC200 Gray iron casting
6	ステータ Stator	
7	ロータ Rotor unit	軸=SUS420J2 Shaft=Stainless steel
9	ケーブル (制御用) Cable (control)	2PNCT Polychloroprene sheathed cabtyre cable
10	ステータケーシング Stator housing	FC200 Gray iron casting
11	玉軸受 (上部) Ball bearing (Upper)	
12	玉軸受 (下部) Ball bearing (Lower)	
14	オイルケーシング Oil housing	FC200 Gray iron casting
15	ハネグルマ Impeller	⇒ 11kW FC250 Gray iron casting
		22kW FCD500 / SCS13 Graphite iron casting/Stainless steel casting
17	ポンプケーシング Pump housing	FC250 Gray iron casting
18	メカニカルシール Mechanical seal	上部 Upper SiC/SiC 下部 Lower SiC/SiC
20	ソコフタ Suction cover	FC200 Gray iron casting
23	オイル Oil	オンジナオイル #32 Ondina oil #32
25	シールリング Seal ring	CAC Bronze casting
28	メカシールブラケット Mechanical seal housing	FC200 Gray iron casting
29	ポンプカバー Pump cover	FC200 Gray iron casting
32	エコライザ Equalizer	発泡ニトリルゴム N. B. R.

工事名	令和3年度水施第5号 三雲浄水場排水井1号及び3号 排水ポンプ設備等更新工事		
施工場所	松阪市 基目町 地内		
図面の種類	既設ポンプ詳細図		
縮尺	Free	図面番号	6/6
事業所名	津市上下水道事業局水道施設課		

本図は、参考図であり施工現場と本図に相違がある場合にあっては相違箇所を再調査後、市監督員と協議のうえ、詳細を決定すること。