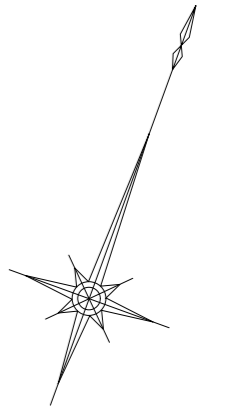


平面図(1) S=1:500

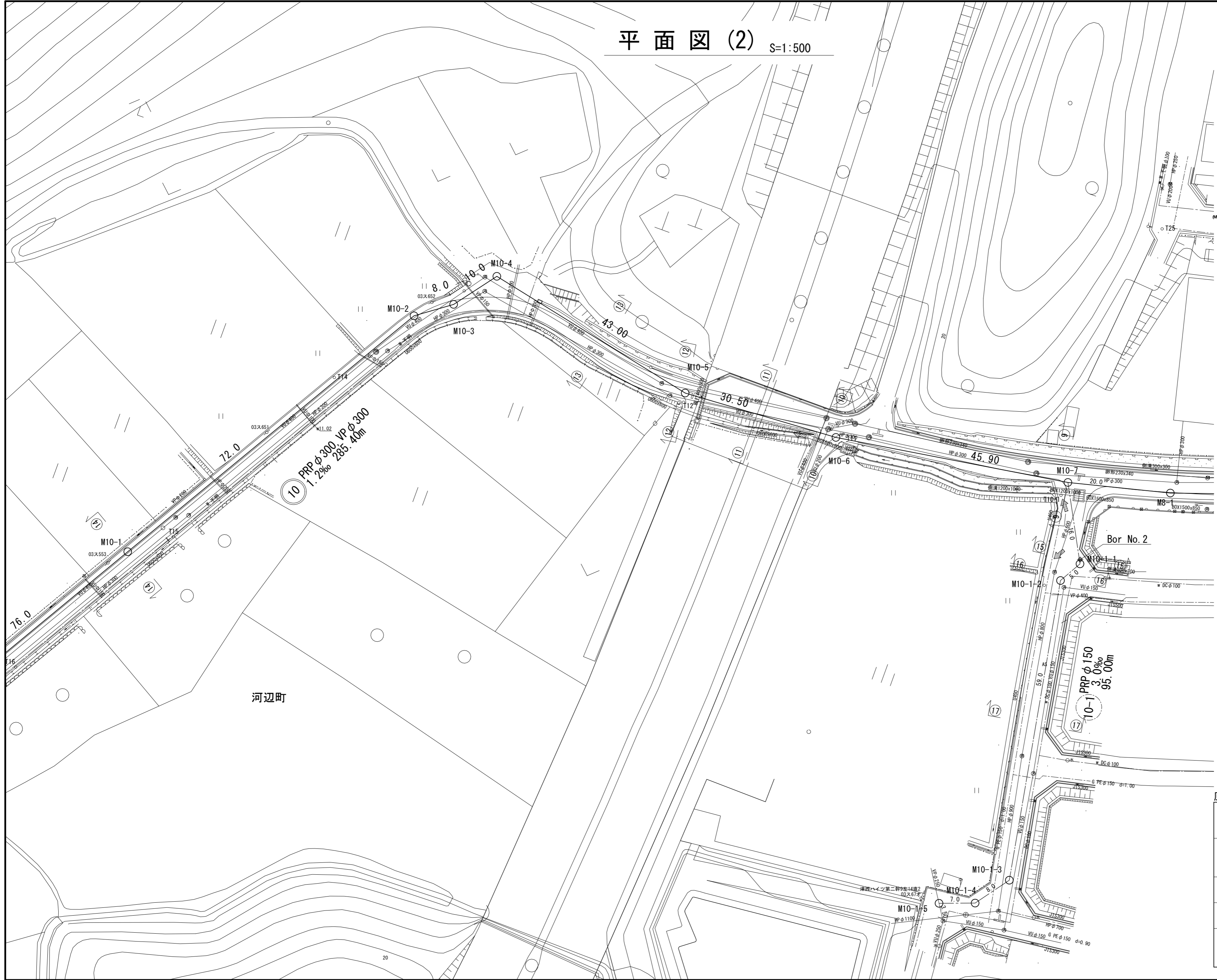


凡 例	
記 号	名 称
○	組立1号マンホール
⊙	組立2号マンホール
□	組立A1号マンホール
⊗	塩ビ製リブ付 小型マンホール
⊖	内副管
—	設 計 路 線
- - -	計 画 路 線
⋯	既 設 路 線
○	公共汚水樹(取付管φ100)

原寸はA2サイズとする

工 事 名	令和3年度 下工公補 第3号 清水第1汚水幹線築造工事		
施工箇所名	津市 河辺町 地内		
図面の種類	平面図(1)		
縮 尺	1:500	図面 番号	1 30
事業所名	津市上下水道事業局下水道工務課		

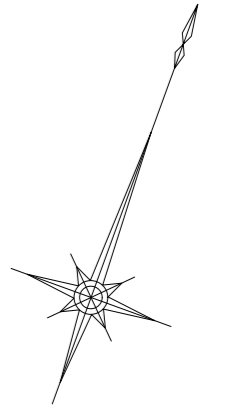
平面図(2) S=1:500



原寸はA2サイズとする

工事名	令和3年度 下工公補 第3号 清水第1汚水幹線築造工事	
施工箇所名	津市 河辺町 地内	
図面の種類	平面図(2)	
縮尺	1:500	図面 番号 2 / 30
事業所名	津市上下水道事業局下水道工務課	

平面図 (3) S=1:500

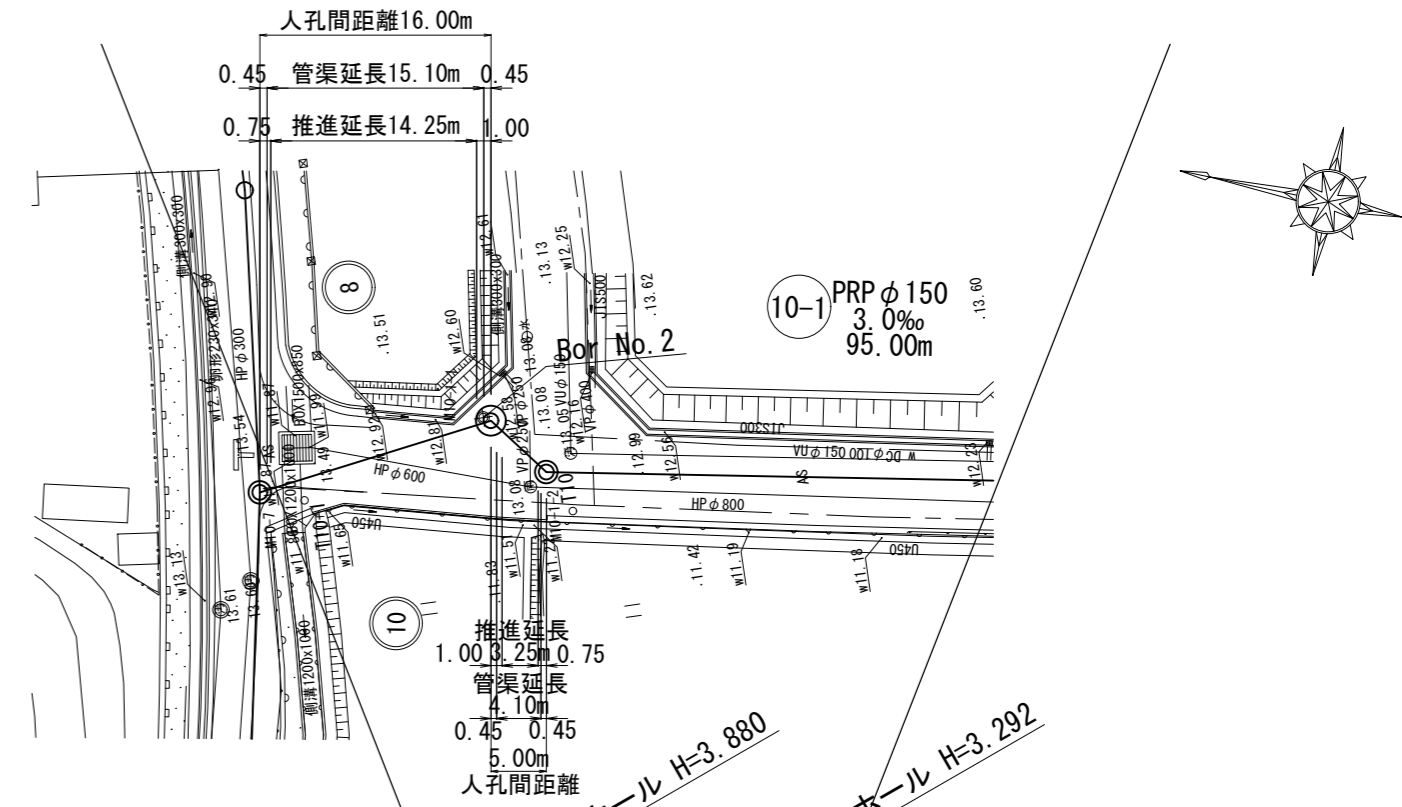
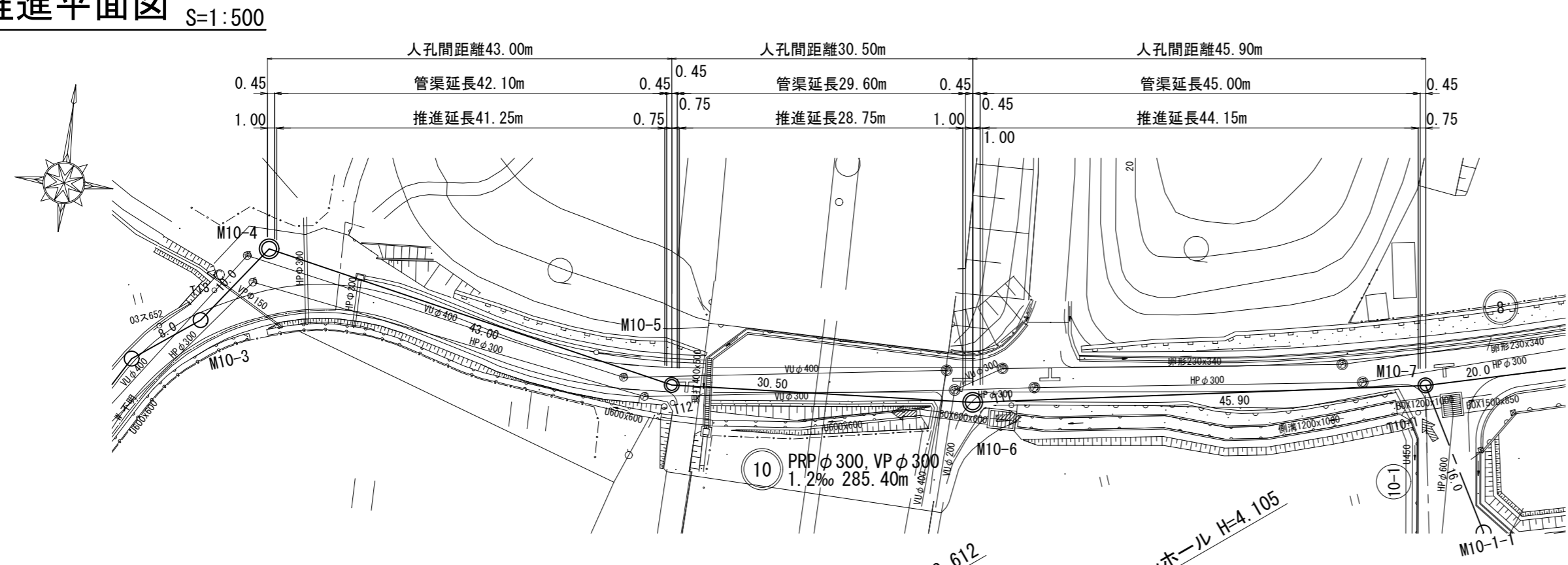


凡 例	
記号	名称
○	組立1号マンホール
⊙	組立2号マンホール
□	組立A1号マンホール
⊗	塩ビ製リブ付 小型マンホール
⊕	内副管
—	設計路線
- - -	計画路線
- - -	既設路線
○	公共汚水樹(取付管φ100)

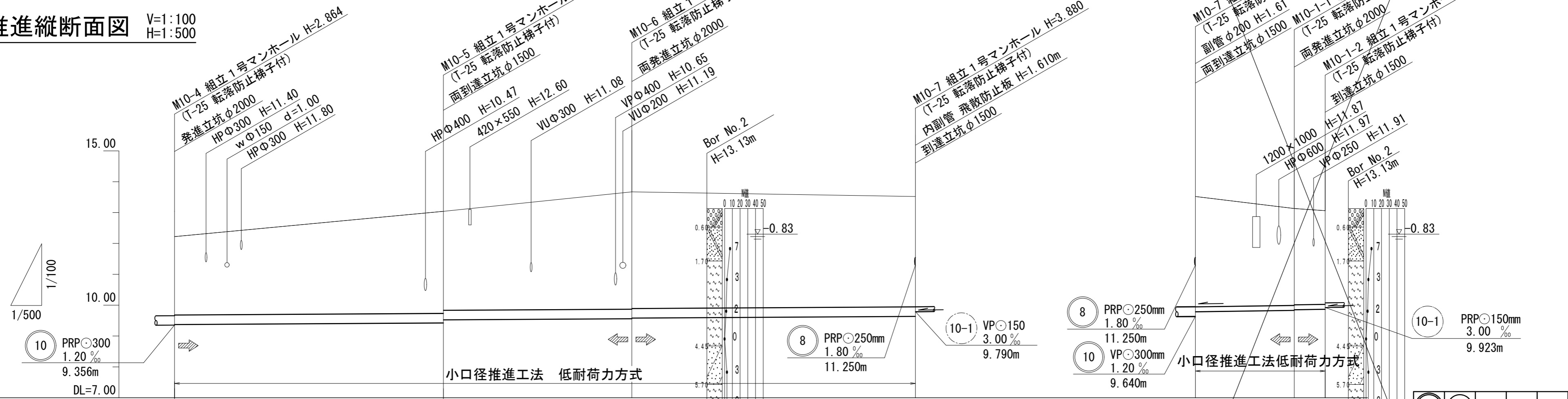
原寸はA2サイズとする

工 事 名	令和3年度 下工公補 第3号 清水第1汚水幹線築造工事		
施工箇所名	津市 河辺町 地内		
図面の種類	平面図 (3)		
縮 尺	1:500	図面 番号	3 30
事業所名	津市上下水道事業局下水道工務課		

推進平面図 S=1:500



推進縦断面図 V=1:100
H=1:500

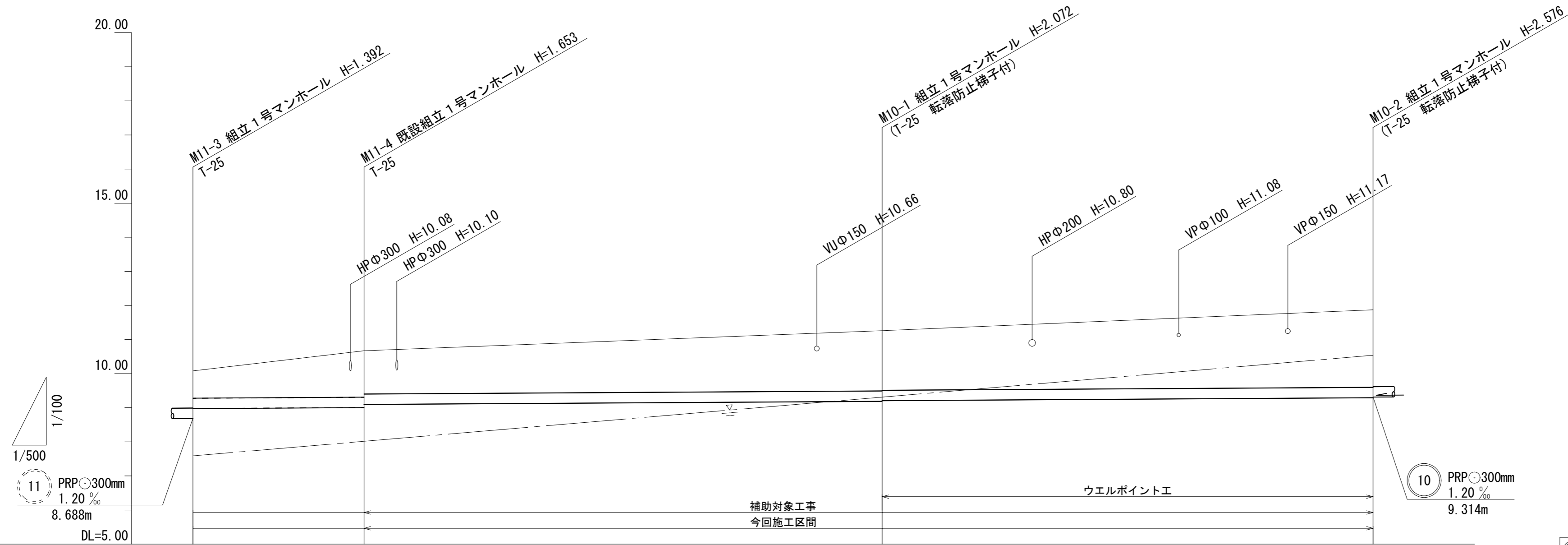


路線番号		⑩		⑩-①	
断面		VP300		VP150	
勾配		1.20 ‰		3.00 ‰	
延長		43.00m	30.50m	45.90m	16.00m 5.00m
土被り	2.54	3.30 3.20	3.80 3.78	3.57	3.57 3.14 3.12 3.03
掘削深					
管底高	9.376	9.428 9.528	9.565 9.585	9.640	9.790 9.838 9.858 9.873
地盤高	12.22	13.04	13.67	13.52	13.13 13.06
距離	0.00	43.00	73.50	119.40	0.00 16.00 21.00
測点	M10-4	M10-5	M10-6	M10-7	M10-1-1 M10-1-2

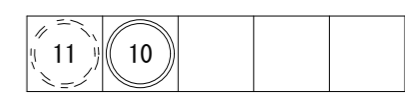
原寸はA2サイズとする

工事名	令和3年度 下工公補 第3号 清水第1污水幹線築造工事
施工箇所名	津市 河辺町 地内
図面の種類	推進平面・縦断面図
縮尺	図示 図面番号 4/30
事業所名	津市上下水道事業局下水道工務課

縦断面図(1) V=1:100 H=1:500



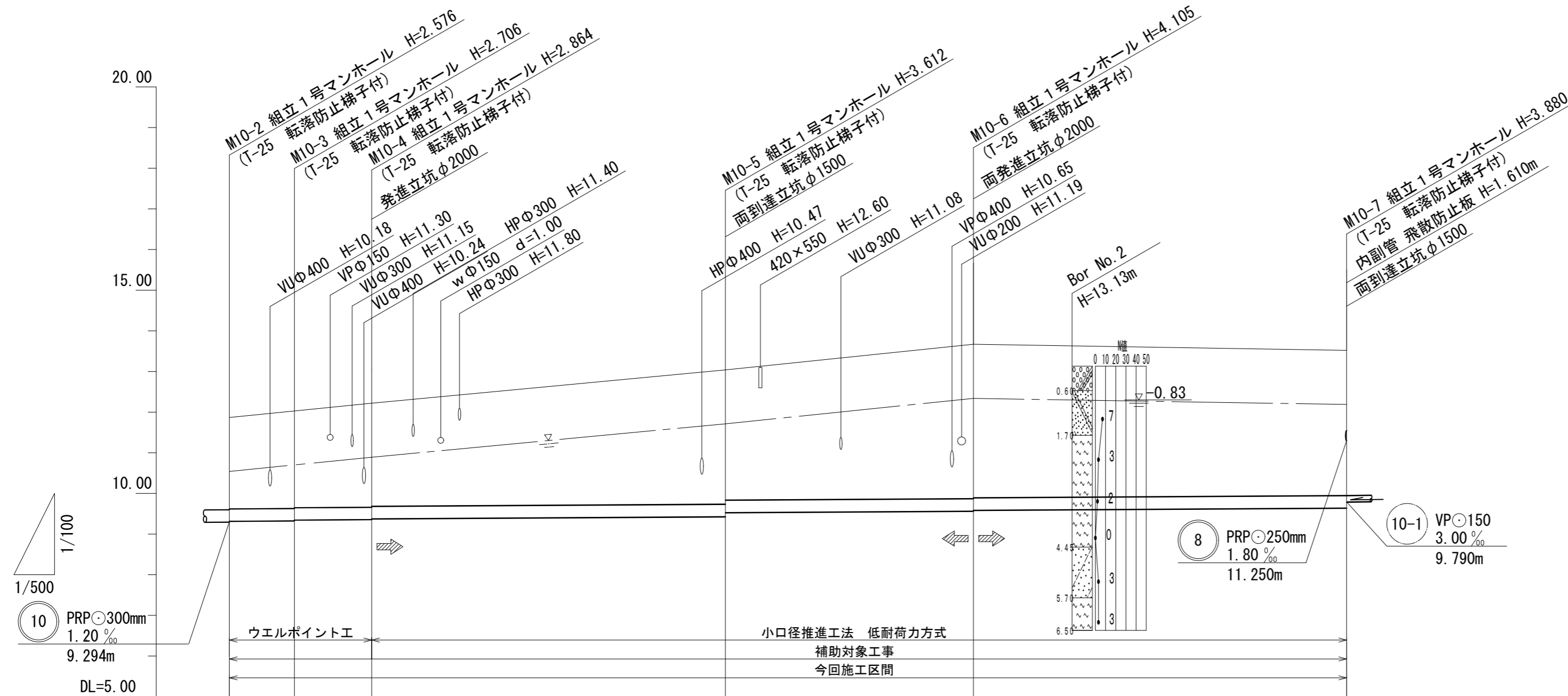
路線番号	11		10	
断面	PRP300		PRP300	
勾配	1.20 ‰		1.20 ‰	
延長	25.10m	76.00m	72.00m	
土被り	0.80	1.35 1:27	1.77 1:75	2.27
掘削深	1.21	1.91 1:73	2.23 2:21	2.73
管底高	8.976	9.007 9.097	9.188 9.208	9.294
地盤高	10.08	10.66	11.26	11.87
距離	0.00	25.10	101.10	173.10
測点	M11-3	M11-4	M10-1	M10-2



原寸はA2サイズとする

工事名	令和3年度 下工公補 第3号 清水第1汚水幹線築造工事		
施工箇所名	津市 河辺町 地内		
図面の種類	縦断面図(1)		
縮尺	V=1:100 H=1:500	図面 番号	5 30
事業所名	津市上下水道事業局下水道工務課		

縦断面図(2) V=1:100
H=1:500



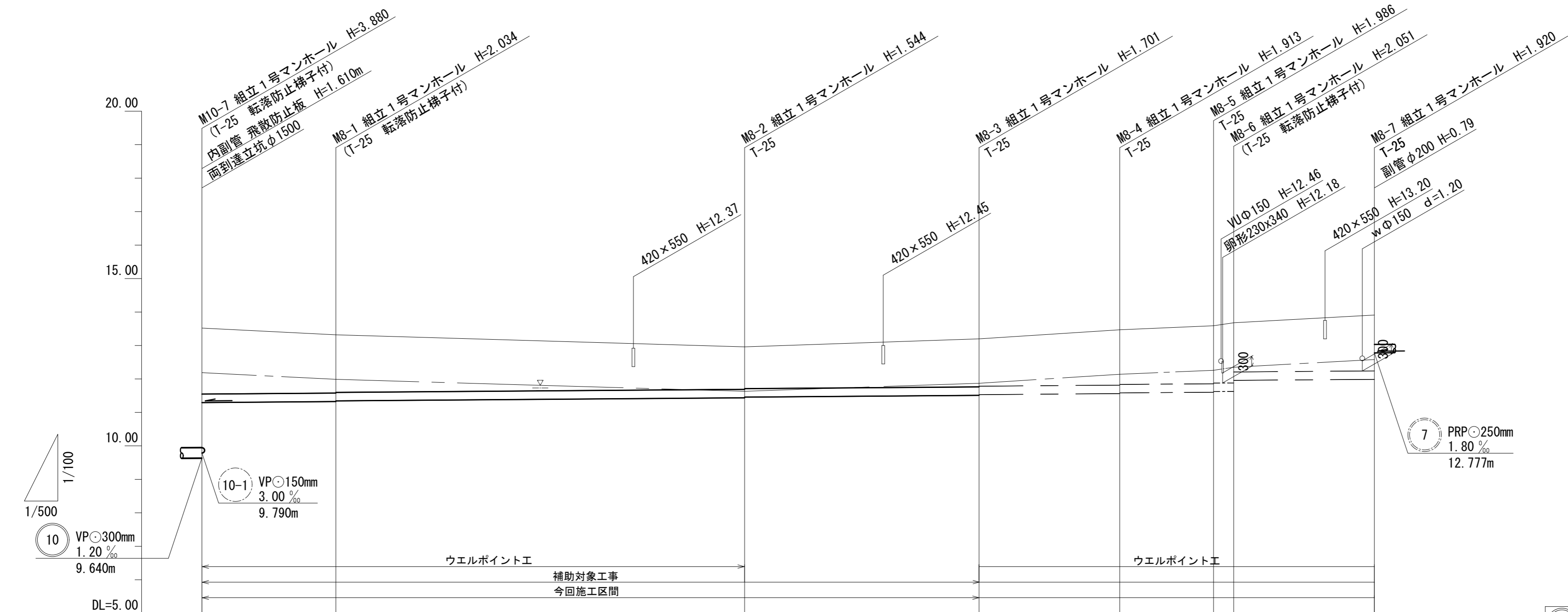
路線番号	⑩										
断面	PRP300			VP300							
勾配	1.20%			1.20%							
延長	8.00m		10.00m		43.00m			30.50m		45.90m	
土被り	2.27 2.25	2.40 2.38	2.56 2.54	3.30 3.20			3.80 3.78		3.57		
掘削深	2.73 2.71	2.86 2.84	3.01								
管底高	9.294 9.314	9.324 9.344	9.356 9.376	9.428 9.528			9.565 9.585		9.640		
地盤高	11.87	12.03	12.22	13.04			13.67		13.52		
距離	0.00	8.00	17.50	60.50			91.00		136.90		
測点	M10-2	M10-3	M10-4	M10-5			M10-6		M10-7		



原寸はA2サイズとする

工事名	令和3年度 下工公補 第3号 清水第1污水幹線築造工事		
施工箇所名	津市 河辺町 地内		
図面の種類	縦断面図(2)		
縮尺	V=1:100 H=1:500	図面 番号	6 30
事業所名	津市上下水道事業局下水道工務課		

縦断面図(3) V=1:100
H=1:500



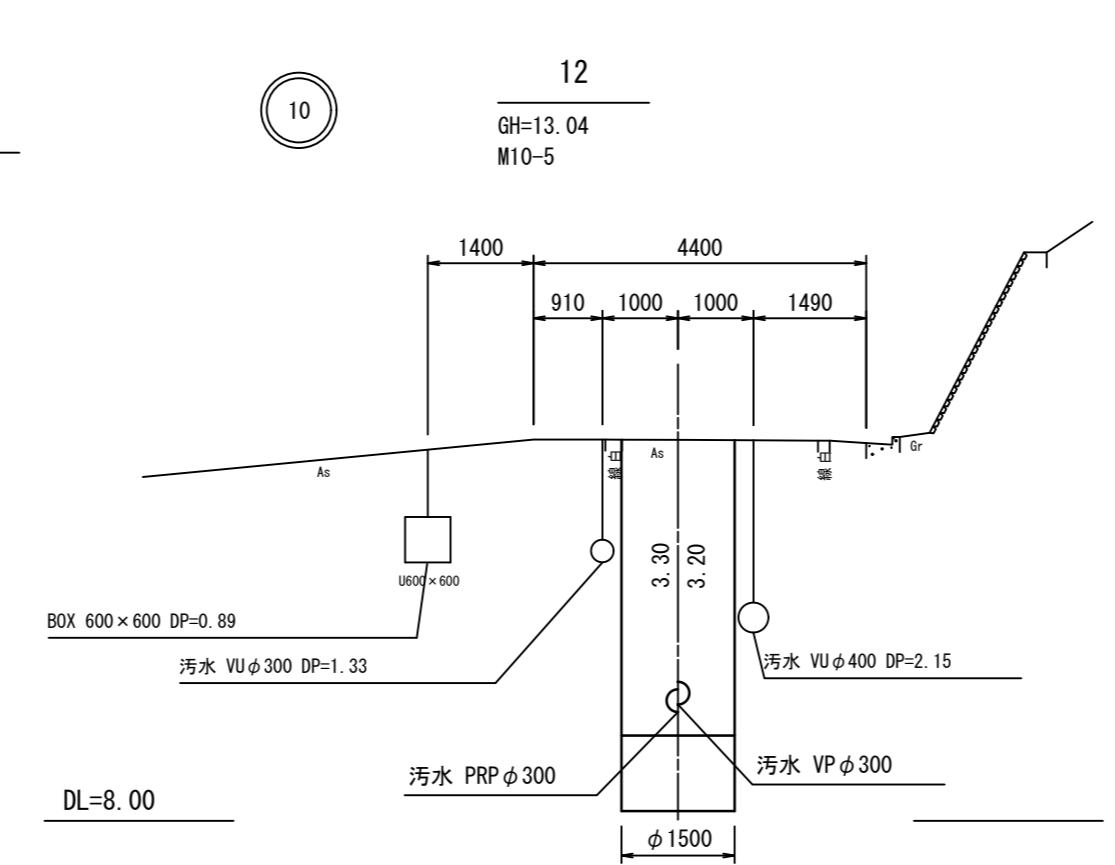
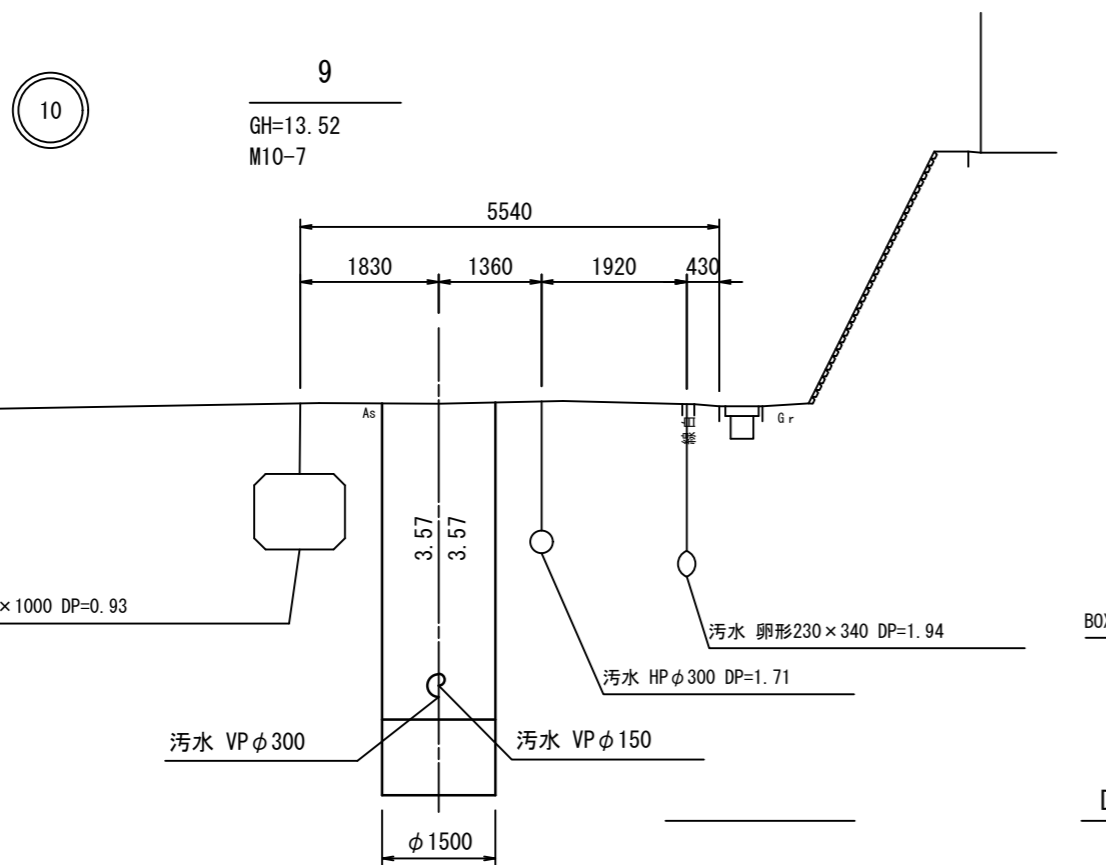
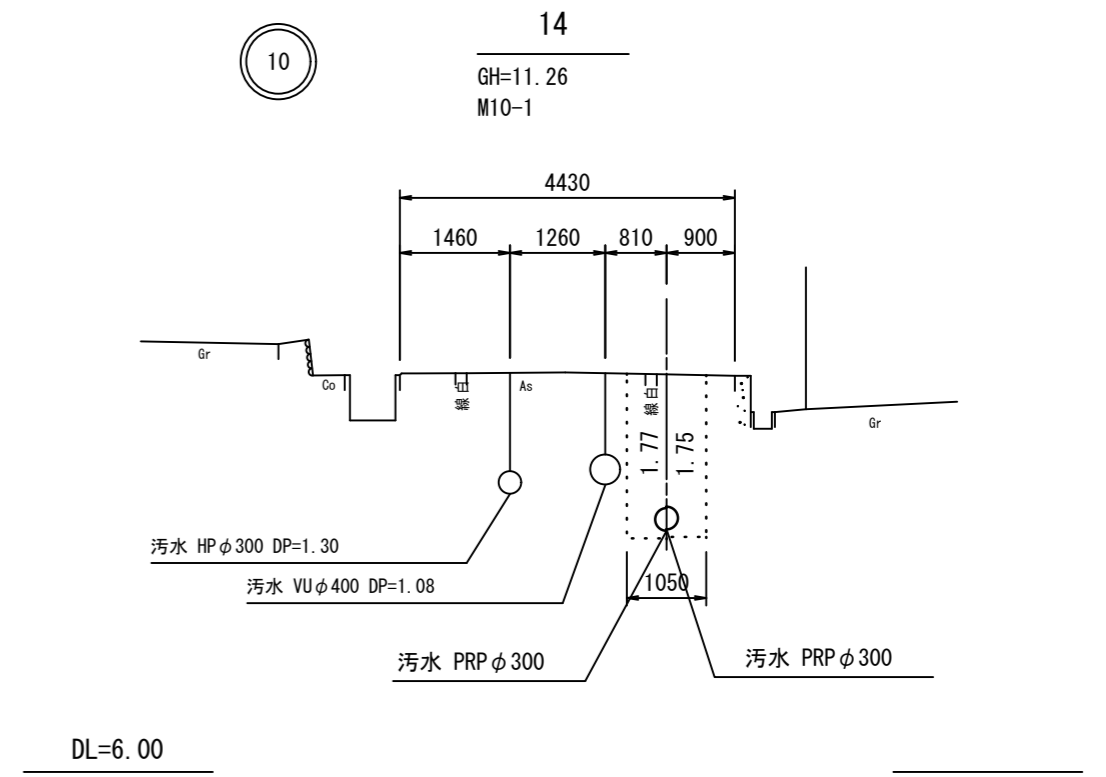
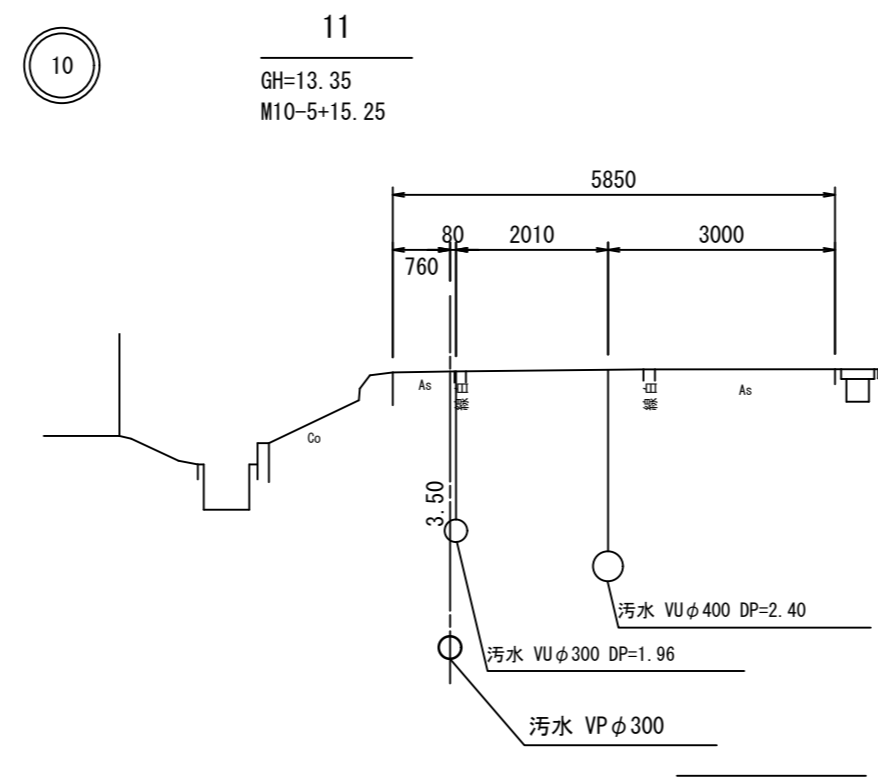
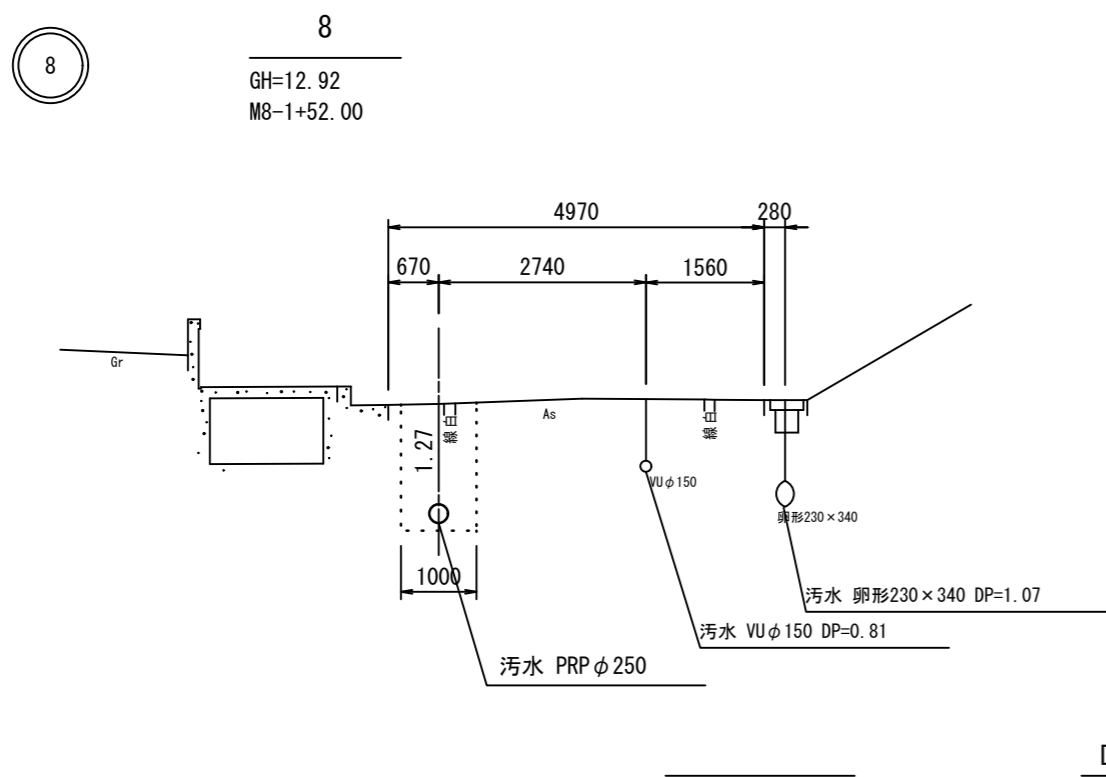
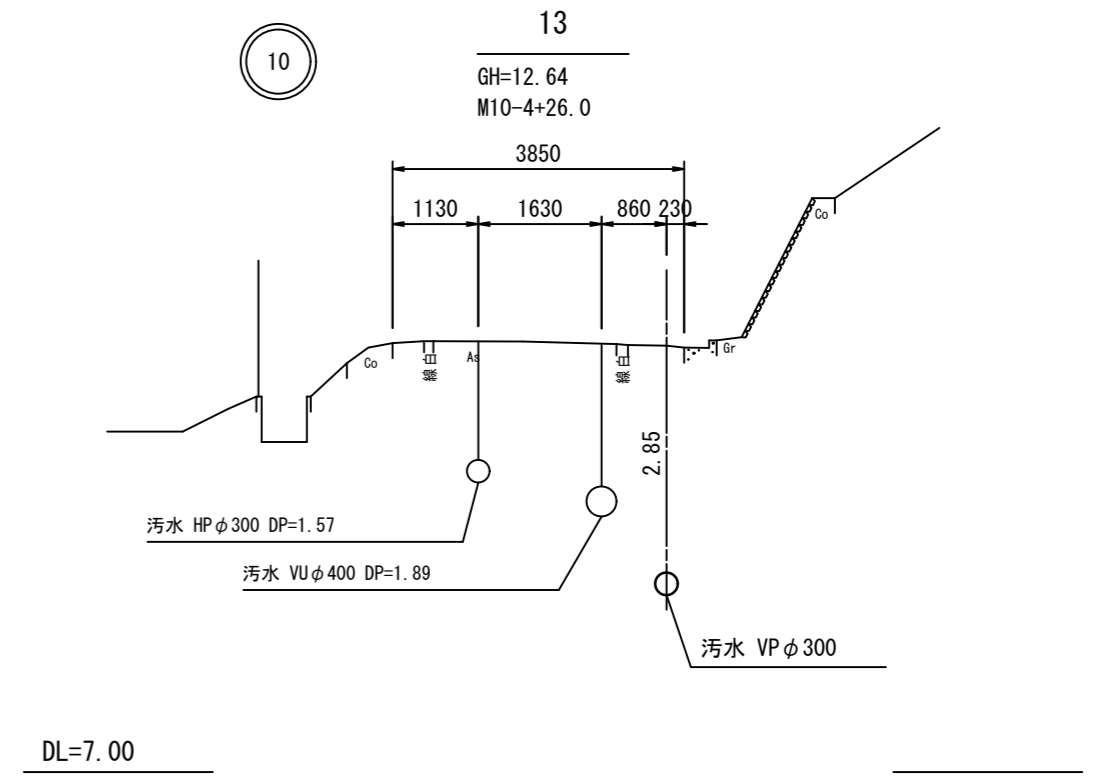
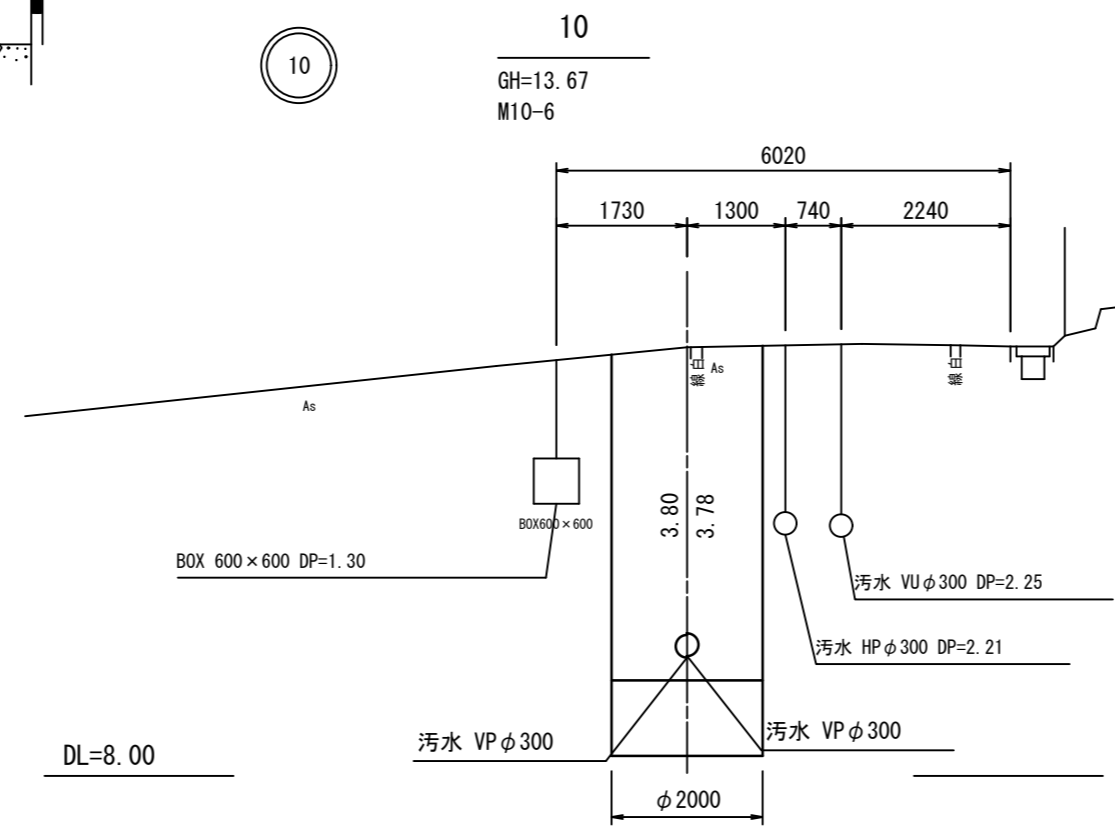
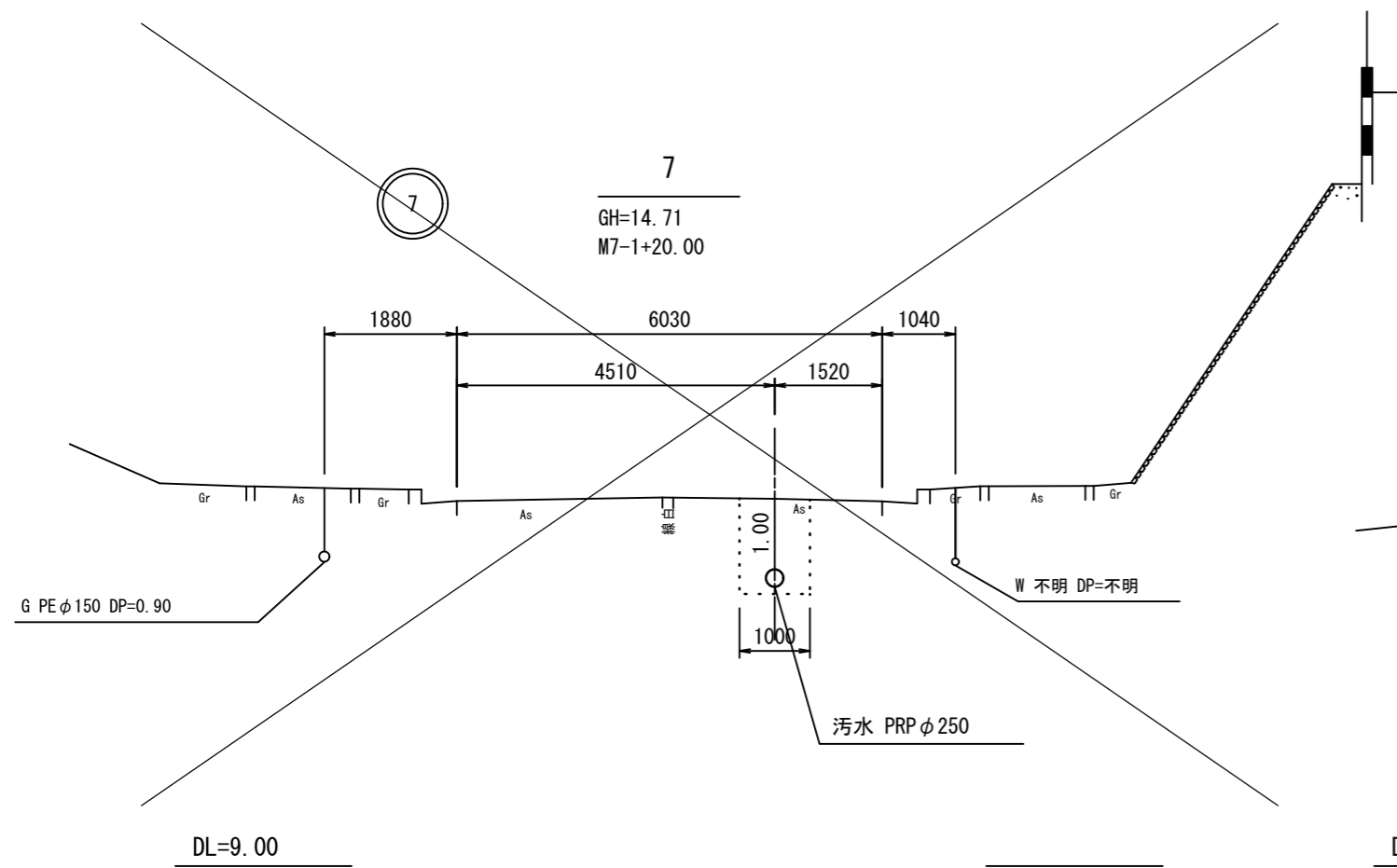
路線番号	⑧							
断面	PRP250							
勾配	1.80%							
延長	20.00m	61.00m		35.00m	21.00m	15.00m	3.00m	21.00m
土被り	2.02	1.78 1.76	1.29 1.27	1.45 1.43	1.66 1.64	1.73 1.71	1.80 1.48	1.67
掘削深	2.42	2.19 2.17	1.70 1.68	1.85 1.78	2.02 2.00	2.09 2.07	2.15 1.83	2.02
管底高	11.250	11.286 11.306	11.416 11.436	11.499 11.519	11.557 11.577	11.604 11.624	11.629 11.952	11.990
地盤高	13.52	13.32	12.96	13.20	13.47	13.59	13.68	13.91
距離	0.00	20.00	81.00	116.00	137.00	152.00	155.00	176.00
測点	M10-7	M8-1	M8-2	M8-3	M8-4	M8-5	M8-6	M8-7



原寸はA2サイズとする

工事名	令和3年度 下工公補 第3号 清水第1污水幹線築造工事		
施工箇所名	津市 河辺町 地内		
図面の種類	縦断面図(3)		
縮尺	V=1:100 H=1:500	図面 番号	7 30
事業所名	津市上下水道事業局下水道工務課		

横断面図 S=1:100



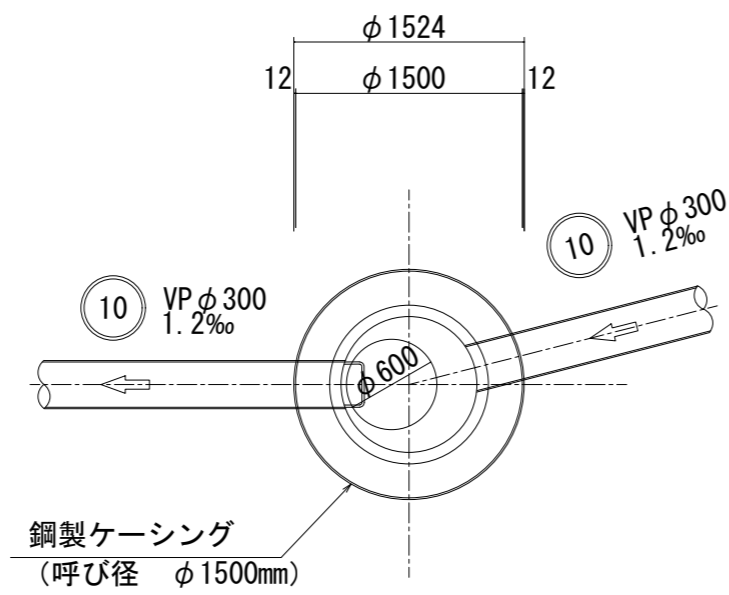
原寸はA2サイズとする

工事名	令和3年度 下工公補 第3号 清水第1污水幹線築造工事		
施工箇所名	津市 河辺町 地内		
図面の種類	横断面図		
縮尺	1:100	図面 番号	8 30
事業所名	津市上下水道事業局下水道工務課		

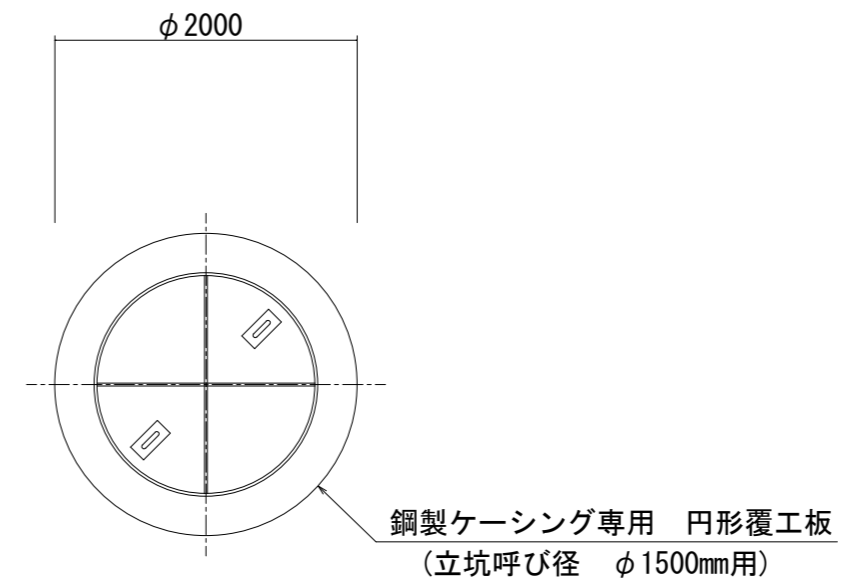
M10-5 両到達立坑仮設図 S=1:50

(鋼製ケーシング φ1500mm) (参考)

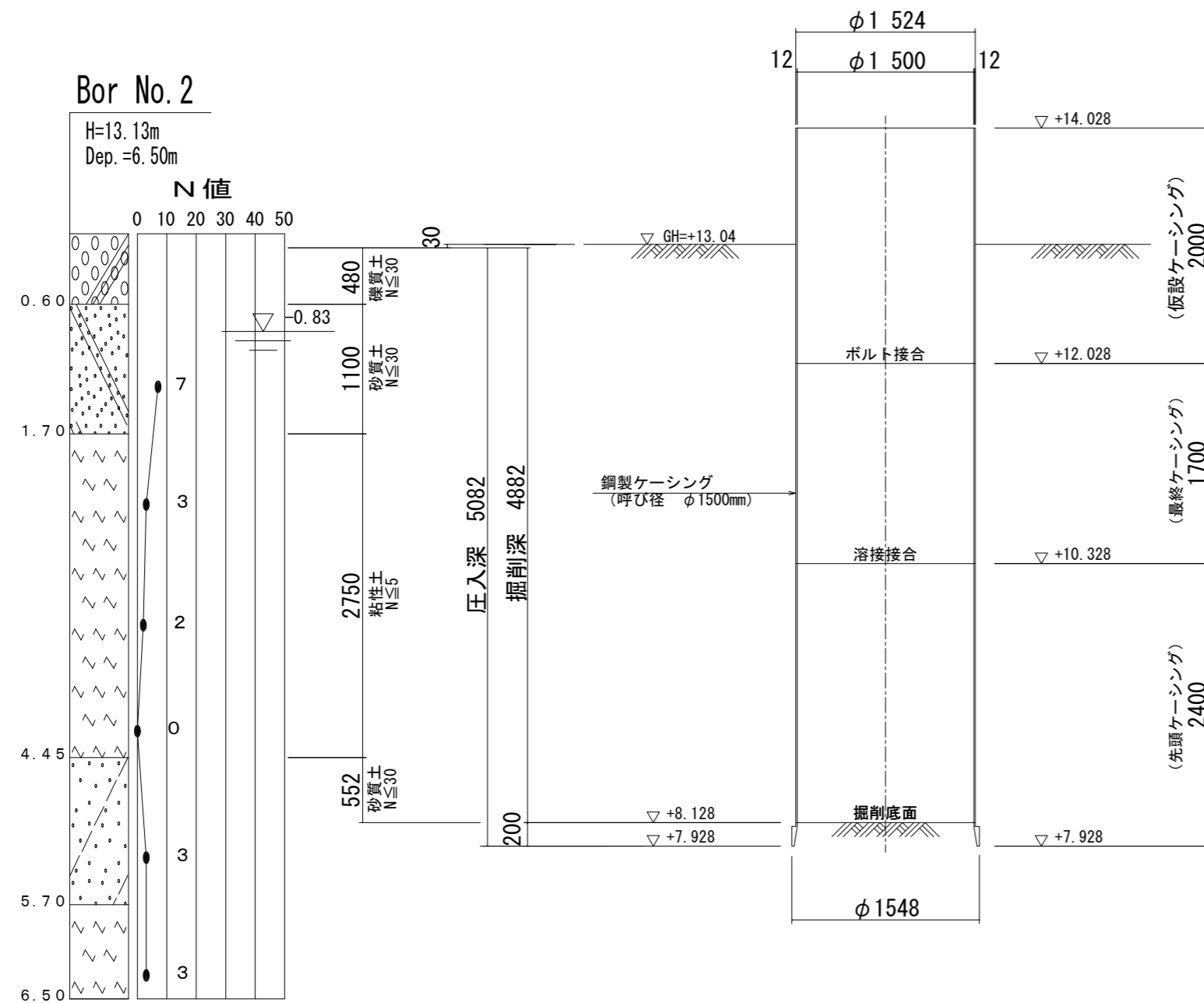
平面図



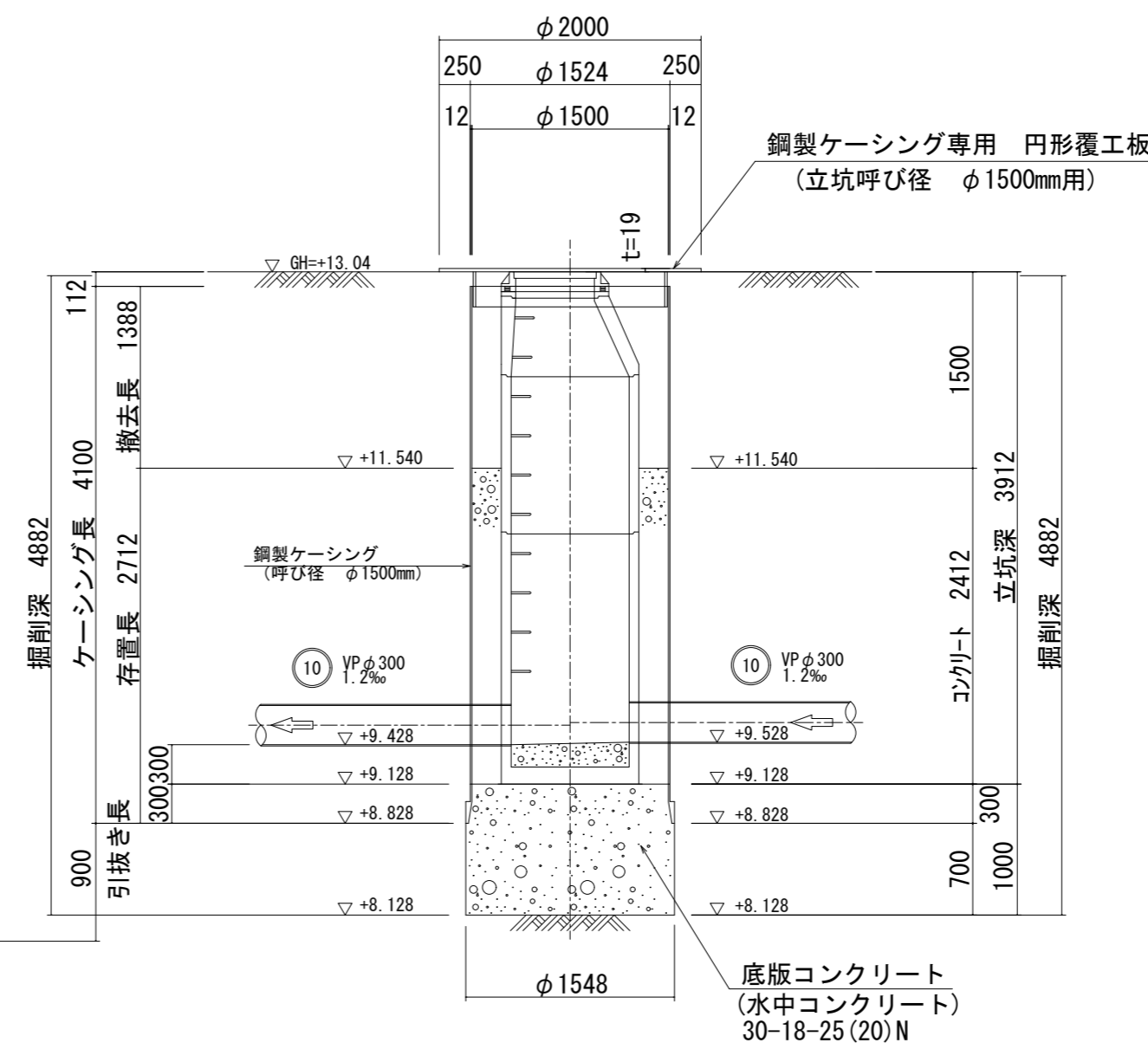
覆工平面図



圧入掘削完了時



立坑築造完了時



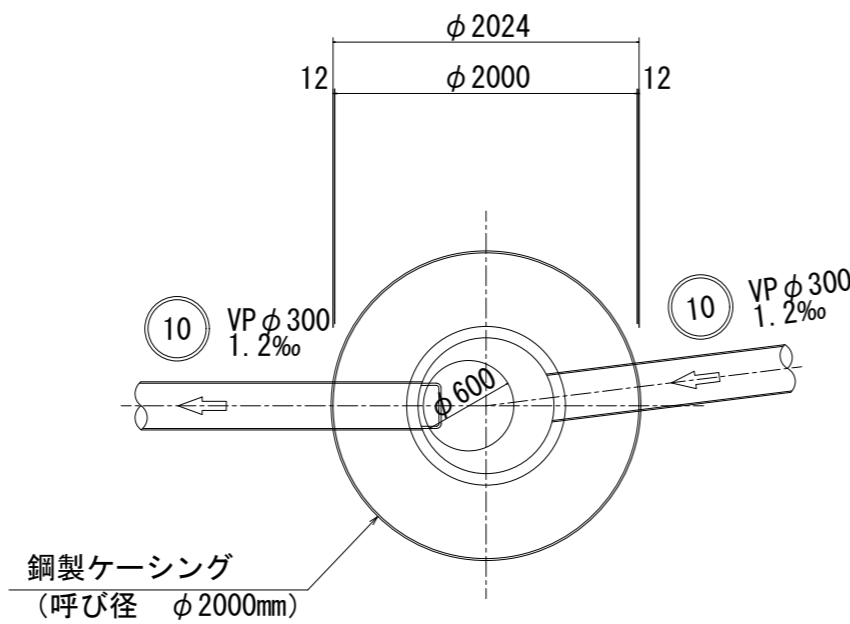
原寸はA2サイズとする (参考図)

工事名	令和3年度 下工公補 第3号 清水第1污水幹線築造工事		
施工箇所名	津市 河辺町 地内		
図面の種類	M10-5 両到達立坑仮設図		
縮尺	1:50	図面 番号	10 30
事業所名	津市上下水道事業局下水道工務課		

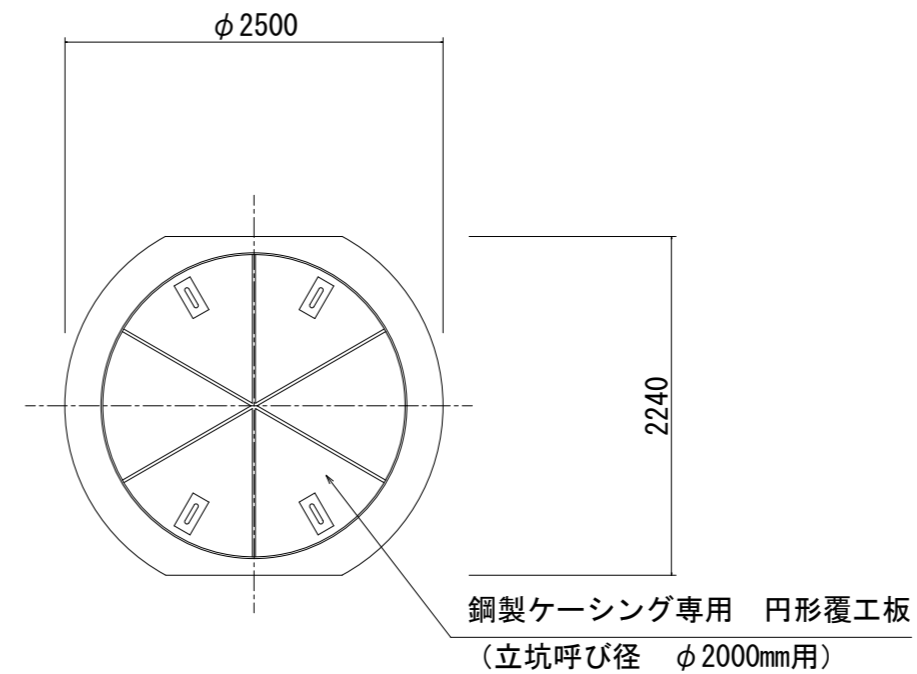
M10-6 両発進立坑仮設図 S=1:50

(鋼製ケーシング φ2000mm) (参考)

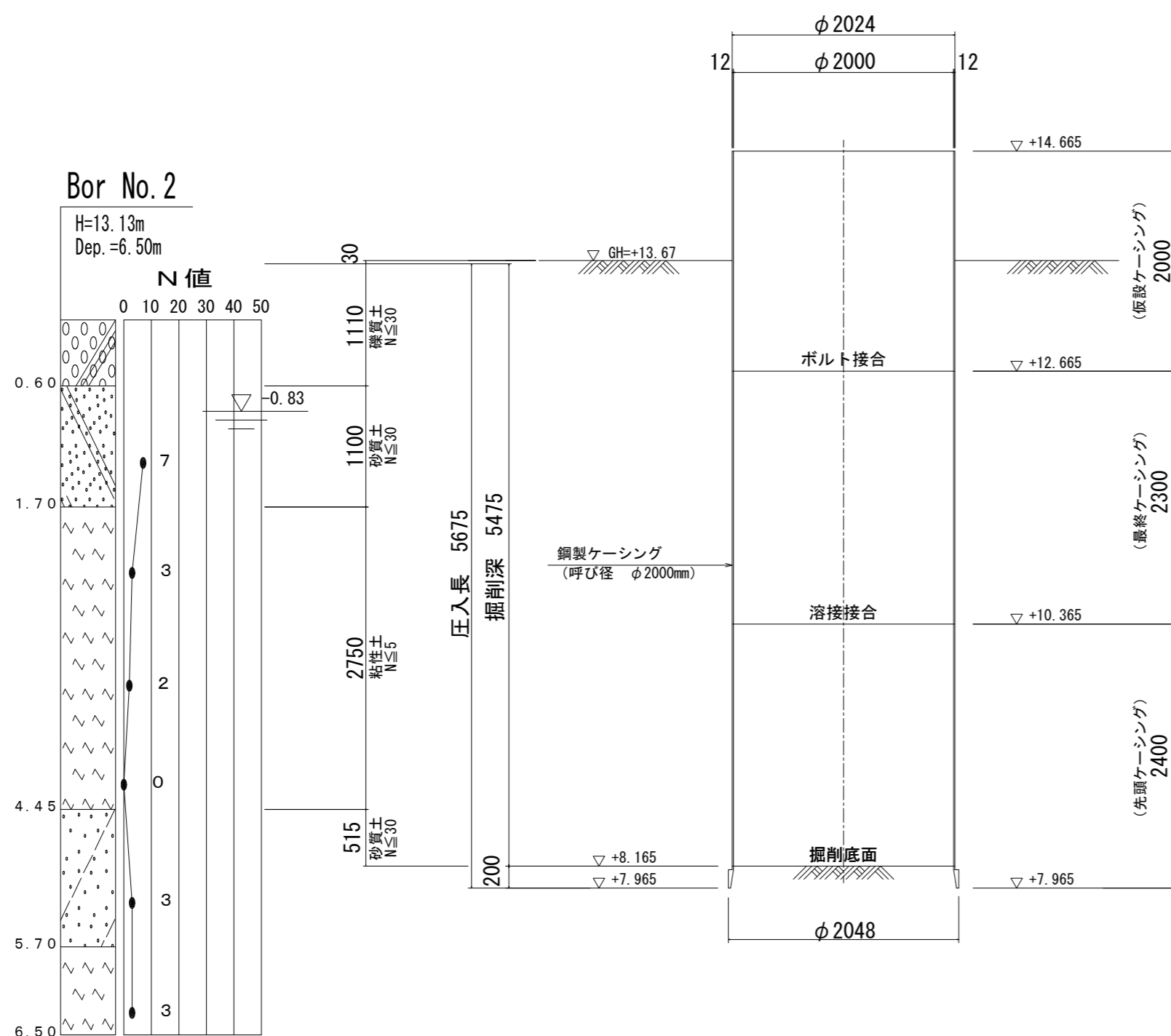
平面図



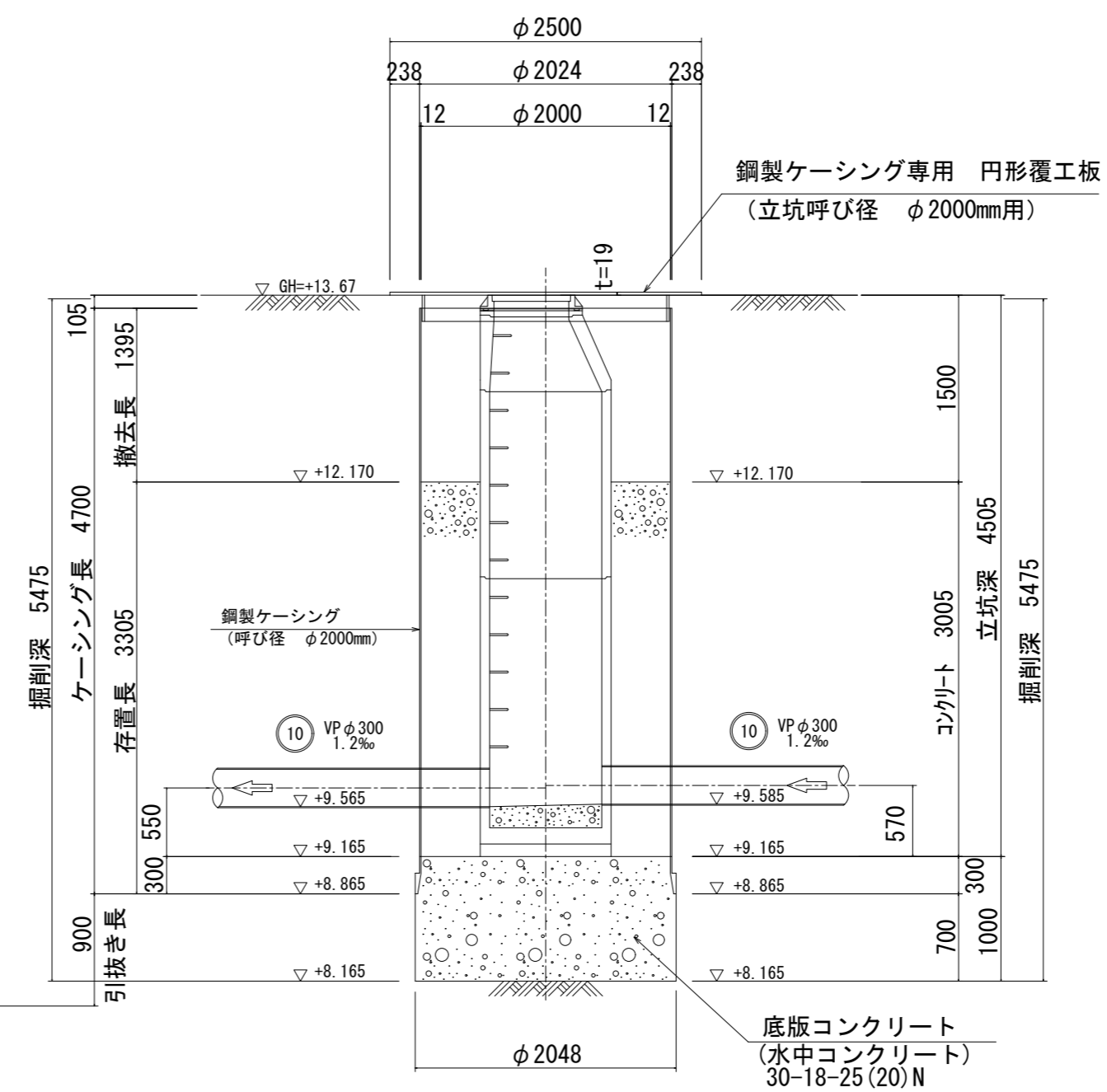
覆工平面図



圧入掘削完了時

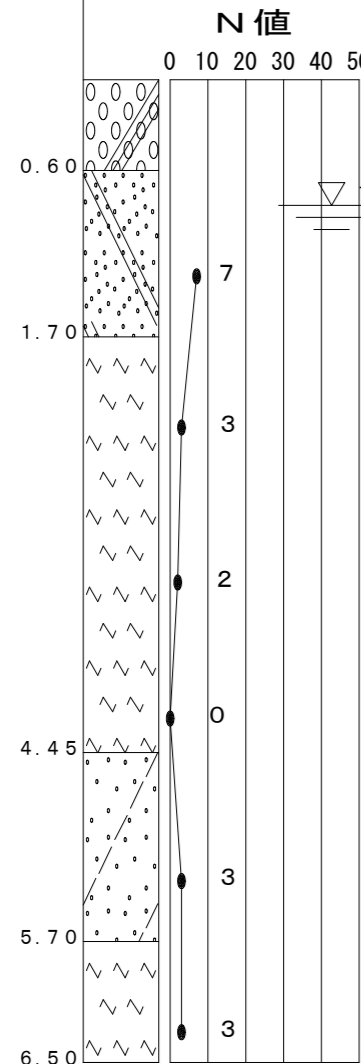


立坑築造完了時



Bor No. 2

H=13.13m
Dep. =6.50m



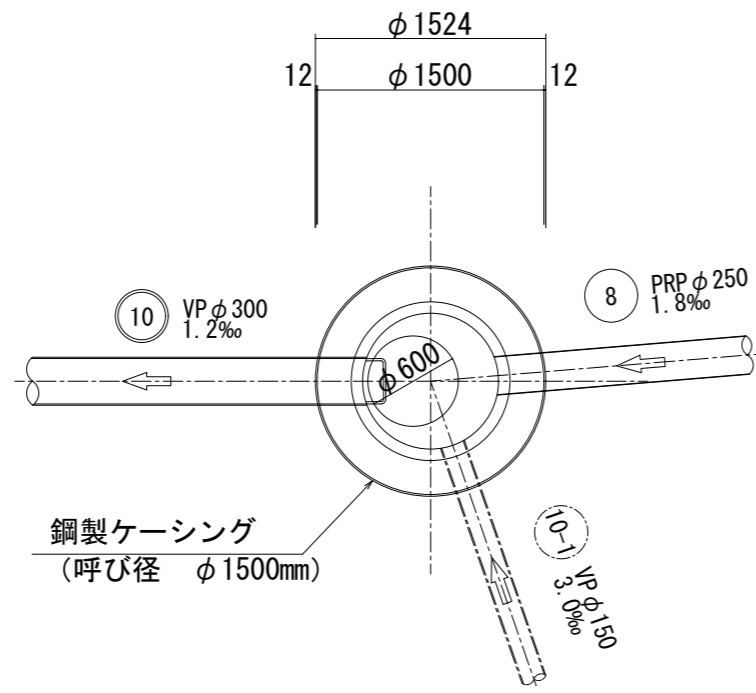
原寸はA2サイズとする (参考図)

工事名	令和3年度 下工公補 第3号 清水第1汚水幹線築造工事		
施工箇所名	津市 河辺町 地内		
図面の種類	M10-6 両発進立坑仮設図		
縮尺	1:50	図面 番号	11 30
事業所名	津市上下水道事業局下水道工務課		

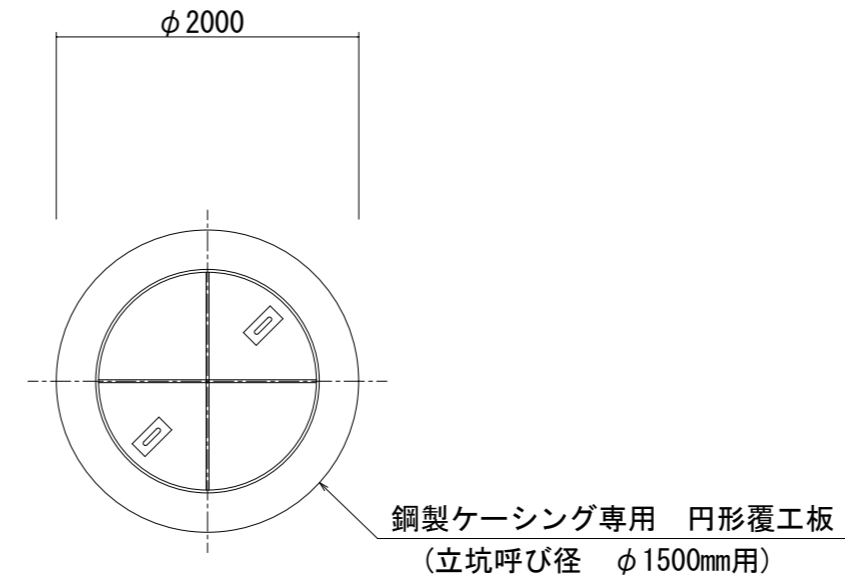
M10-7 到達立坑仮設図 S=1:50

(鋼製ケーシング φ1500mm) (参考)

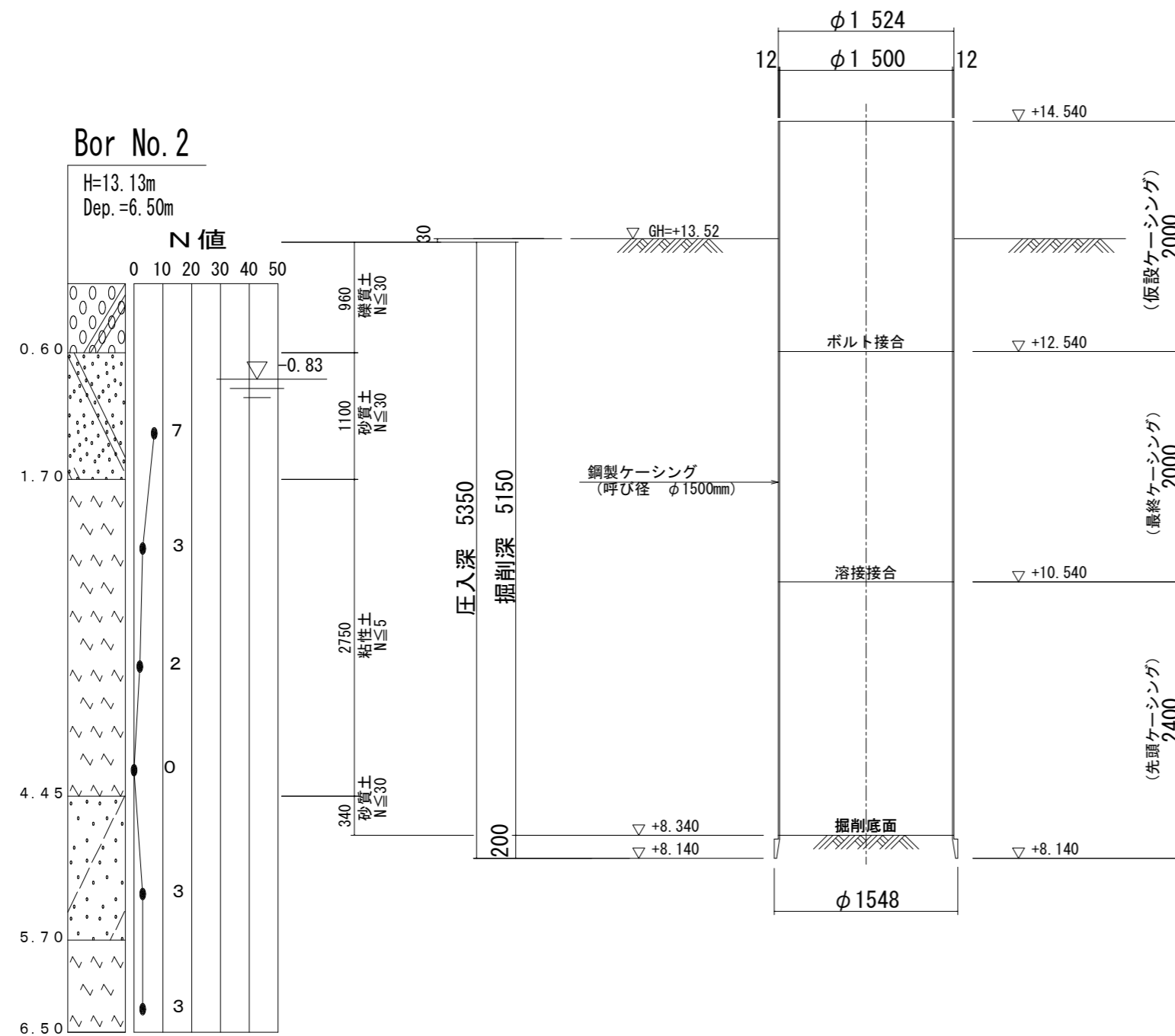
平面図



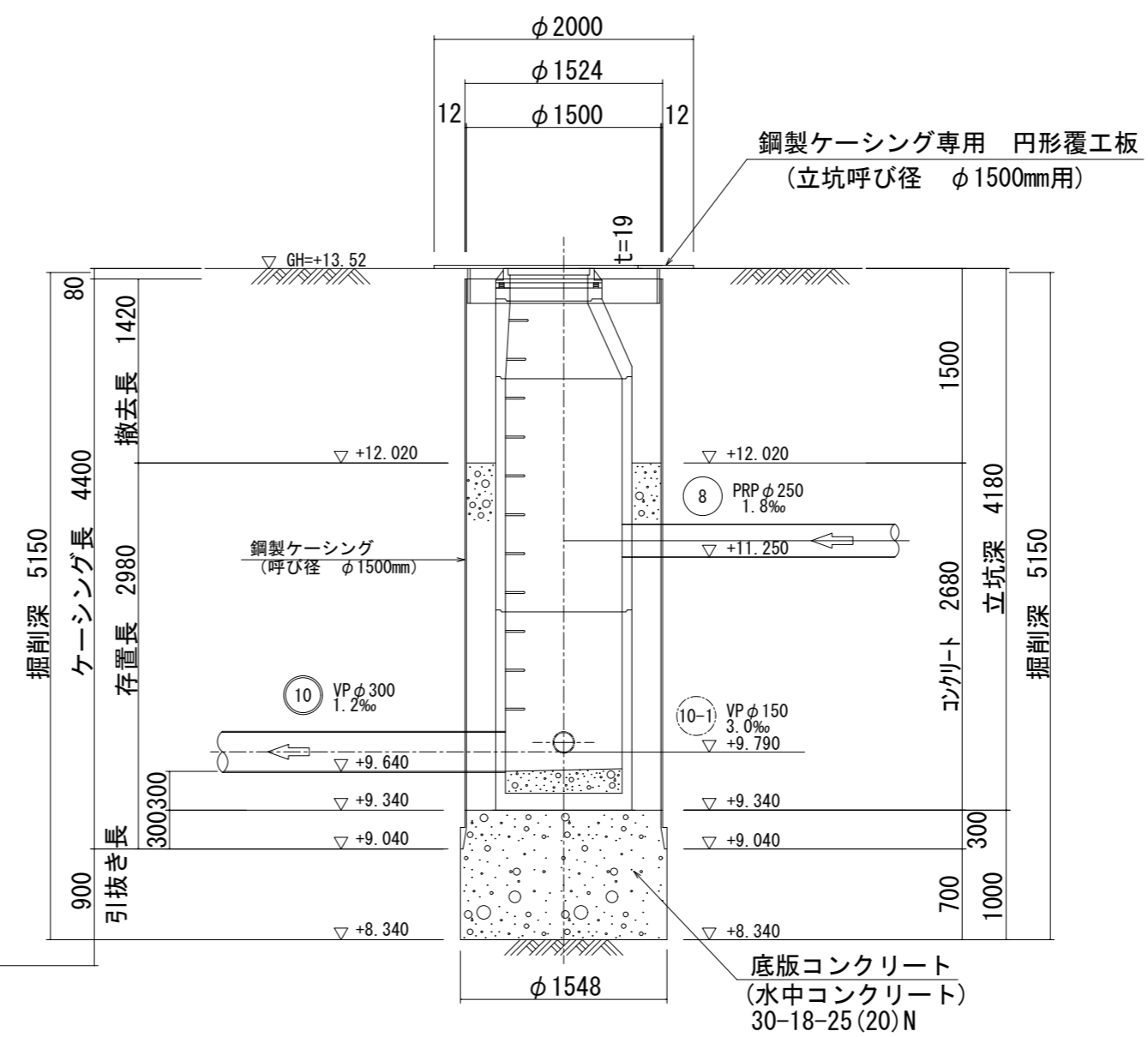
覆工平面図



圧入掘削完了時



立坑築造完了時

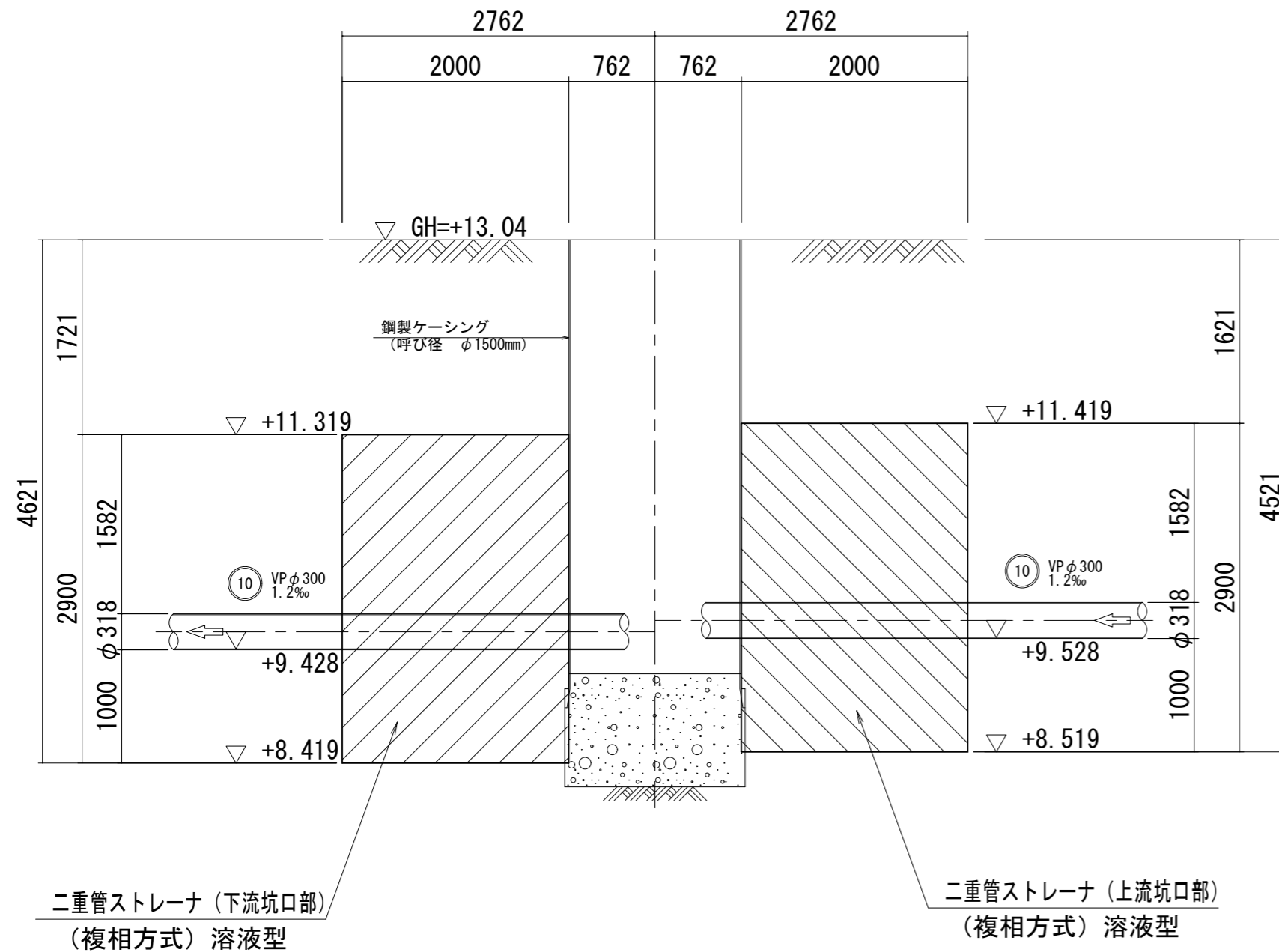


原寸はA2サイズとする (参考図)

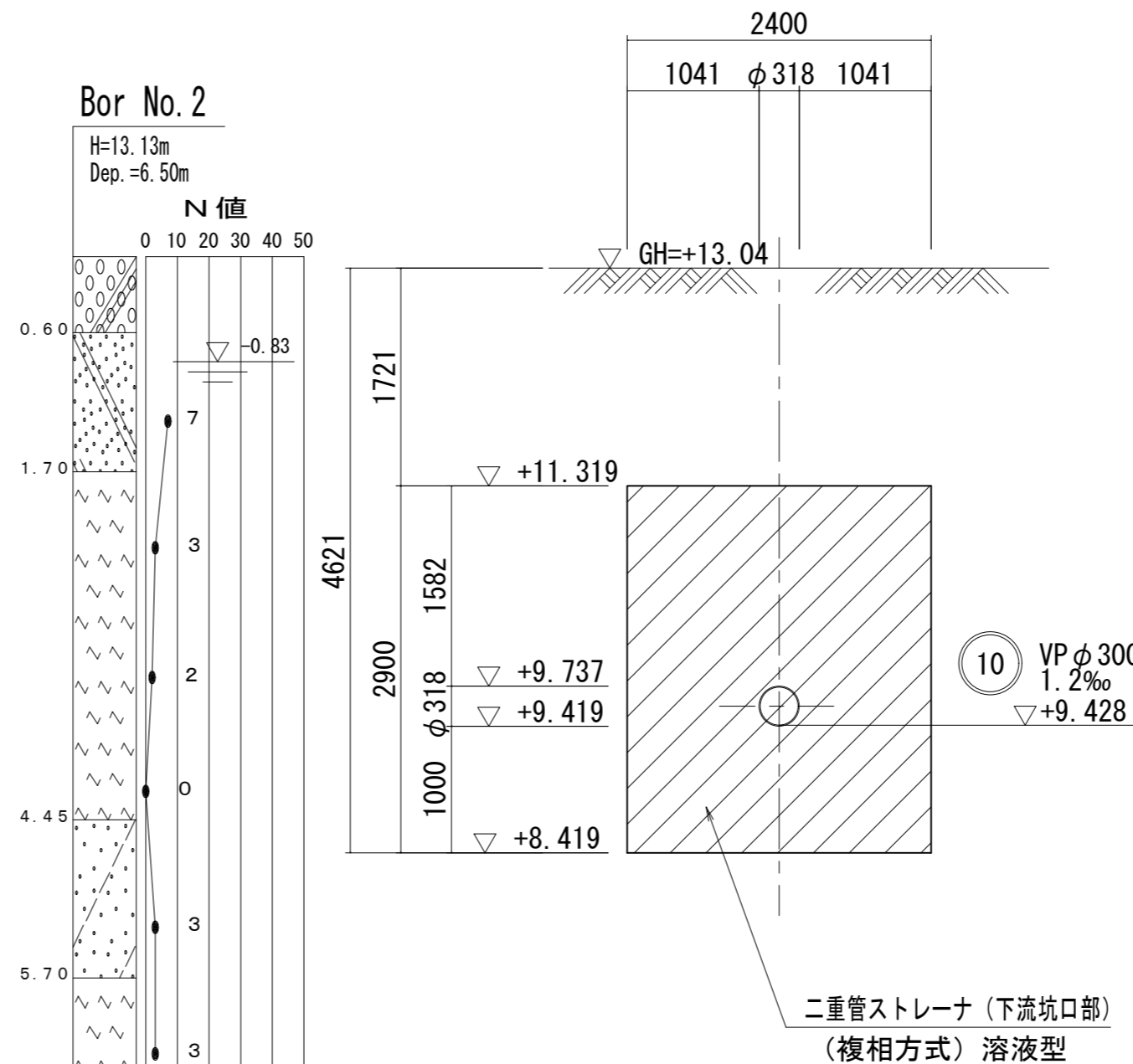
工事名	令和3年度 下工公補 第3号 清水第1汚水幹線築造工事		
施工箇所名	津市 河辺町 地内		
図面の種類	M10-7 両到達立坑仮設図		
縮尺	1:50	図面 番号	12 / 30
事業所名	津市上下水道事業局下水道工務課		

薬液注入工詳細図(2) S=1:50
(M10-5 両到達立坑)

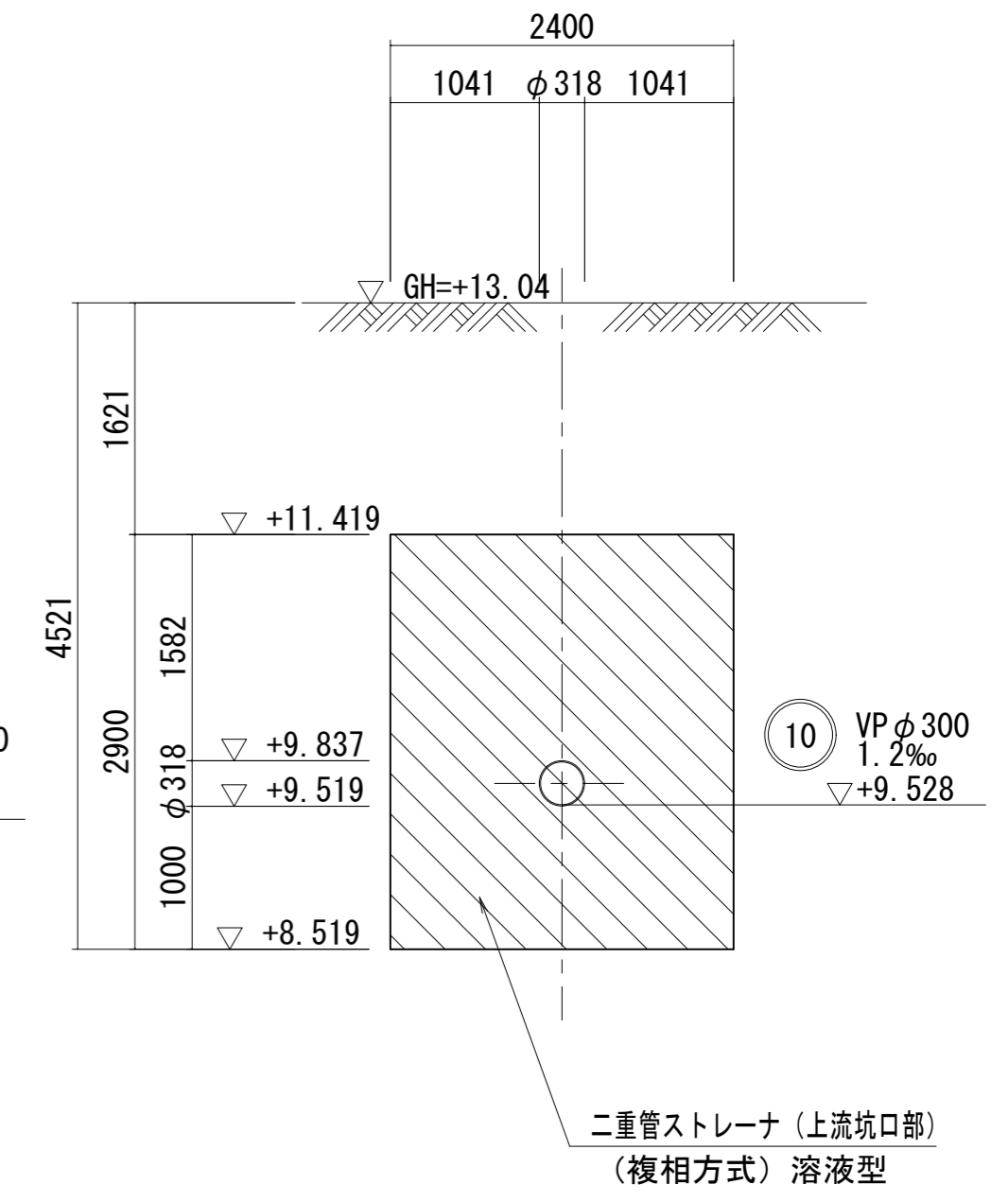
A-A 断面図



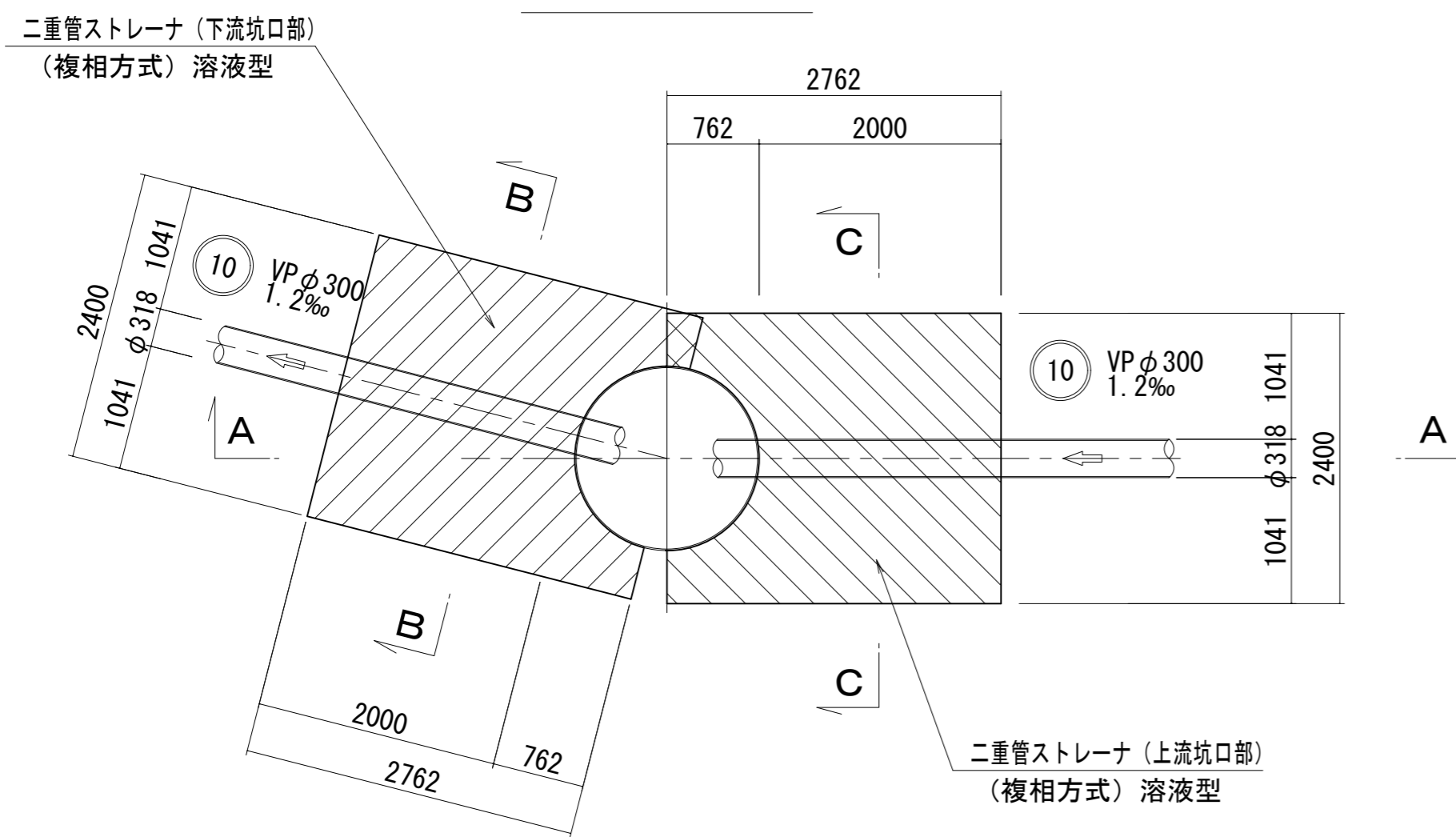
B-B 断面図



C-C 断面図



平面図



地盤改良範囲
 下流側
 $A=2.762 \times 2.400 - \pi/4 \times 1.524^2 \div 2 = 5.717m^2$
 上流側
 $A=2.762 \times 2.400 - \pi/4 \times 1.524^2 \div 2 = 5.717m^2$

原寸はA2サイズとする

工事名	令和3年度 下工公補 第3号 清水第1污水幹線築造工事		
施工箇所名	津市 河辺町 地内		
図面の種類	薬液注入工詳細図(2)		
縮尺	1:50	図面 番号	14 30
事業所名	津市上下水道事業局下水道工務課		

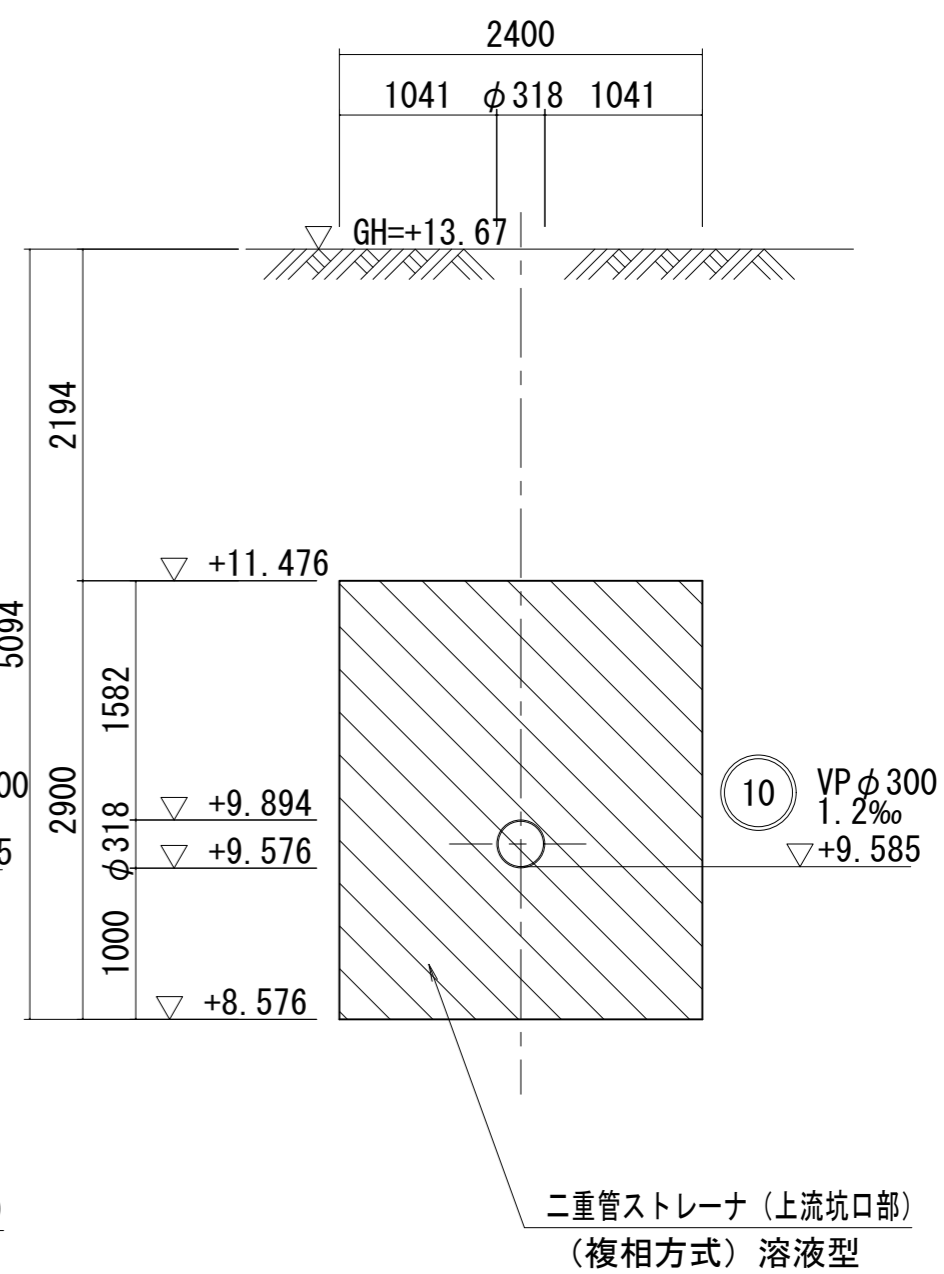
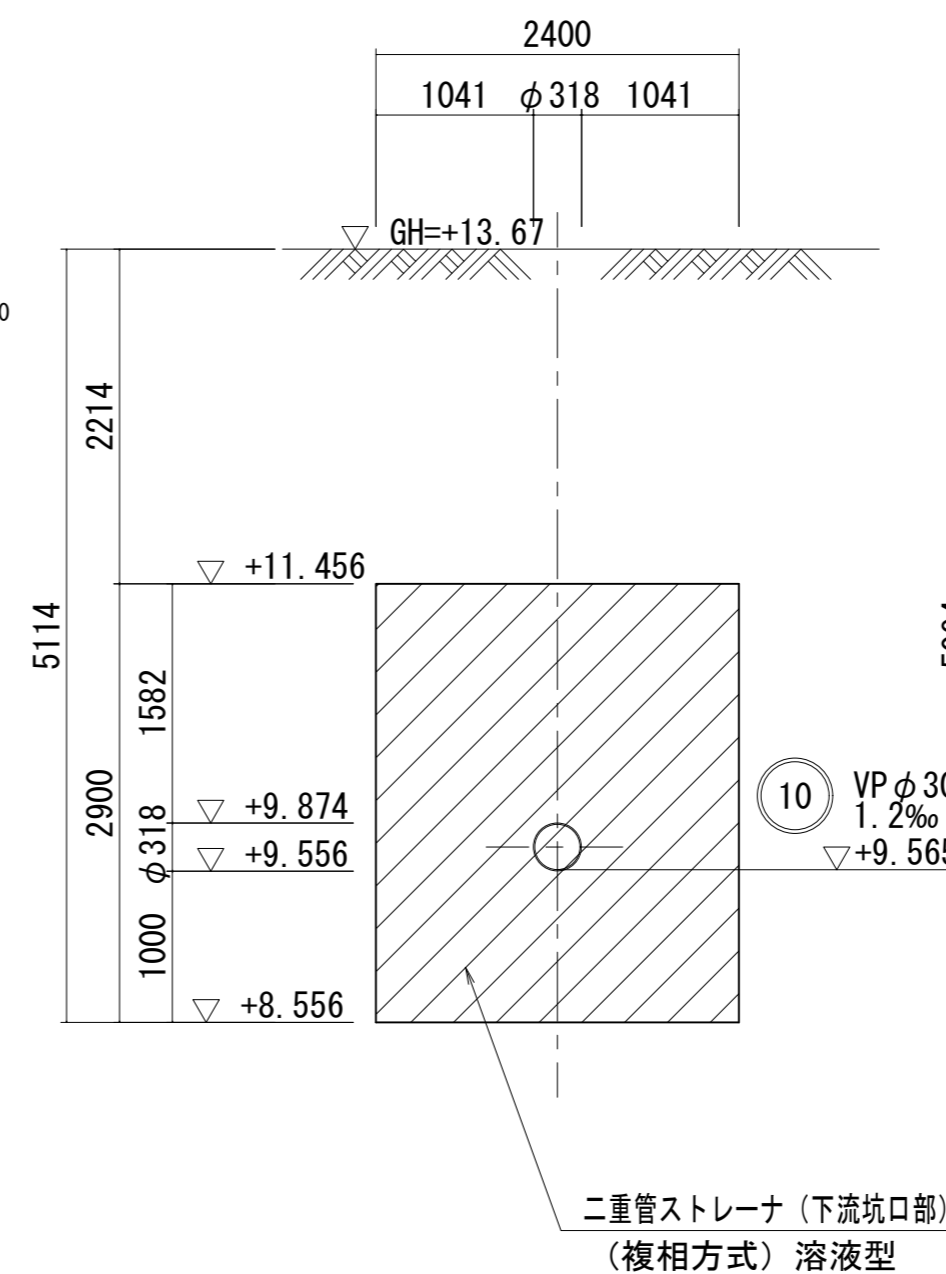
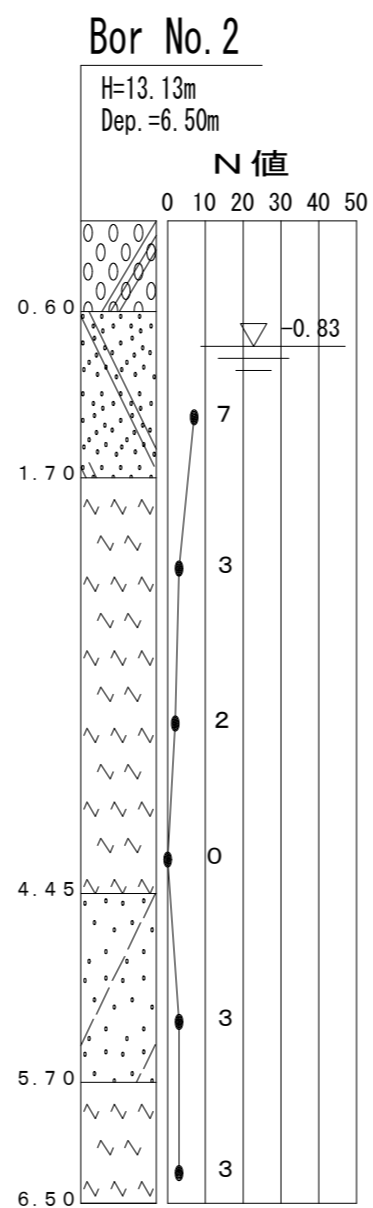
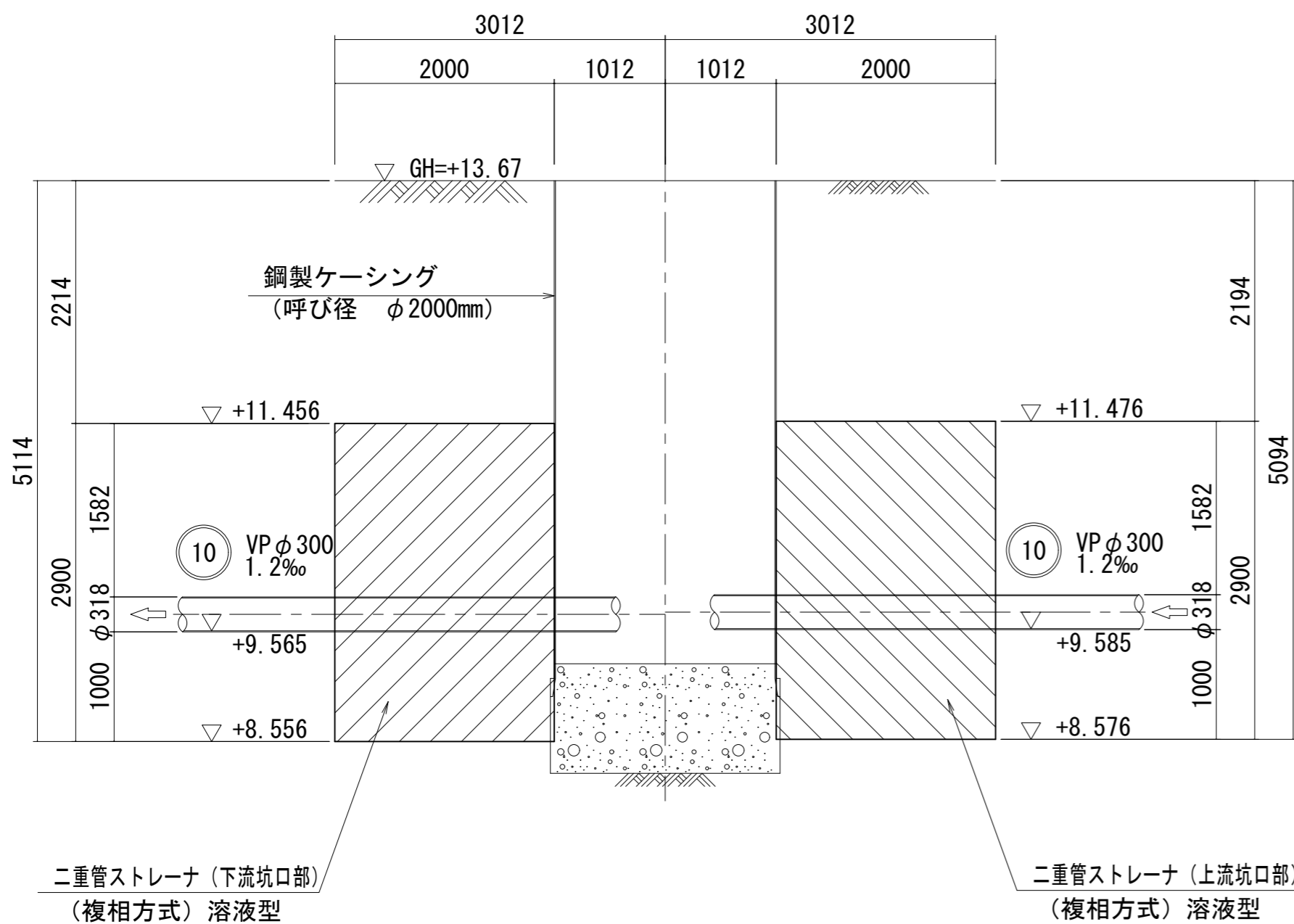
薬液注入工詳細図(3) S=1:50

(M10-6 両発進立坑)

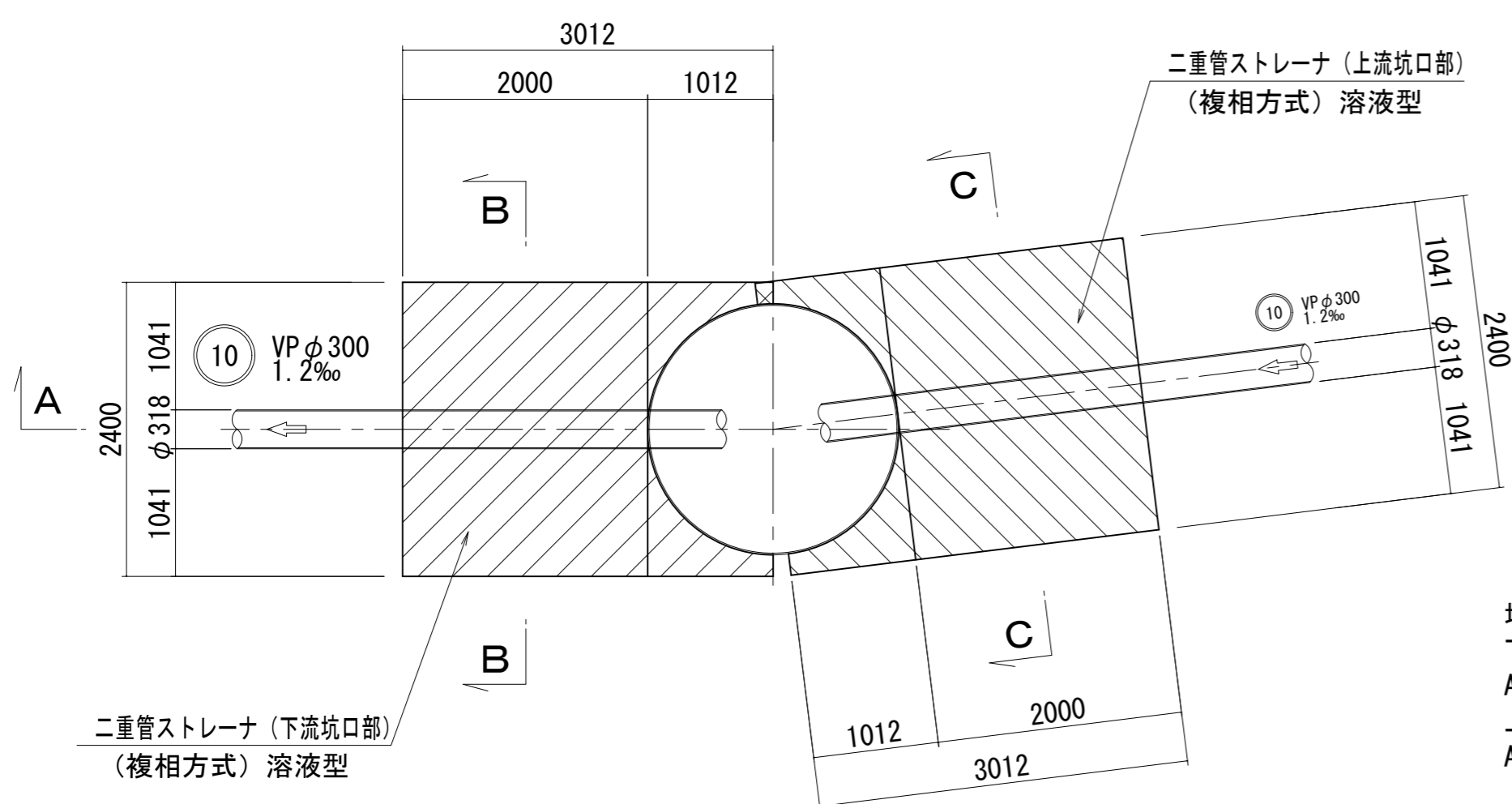
A-A 断面図

B-B 断面図

C-C 断面図



平面図



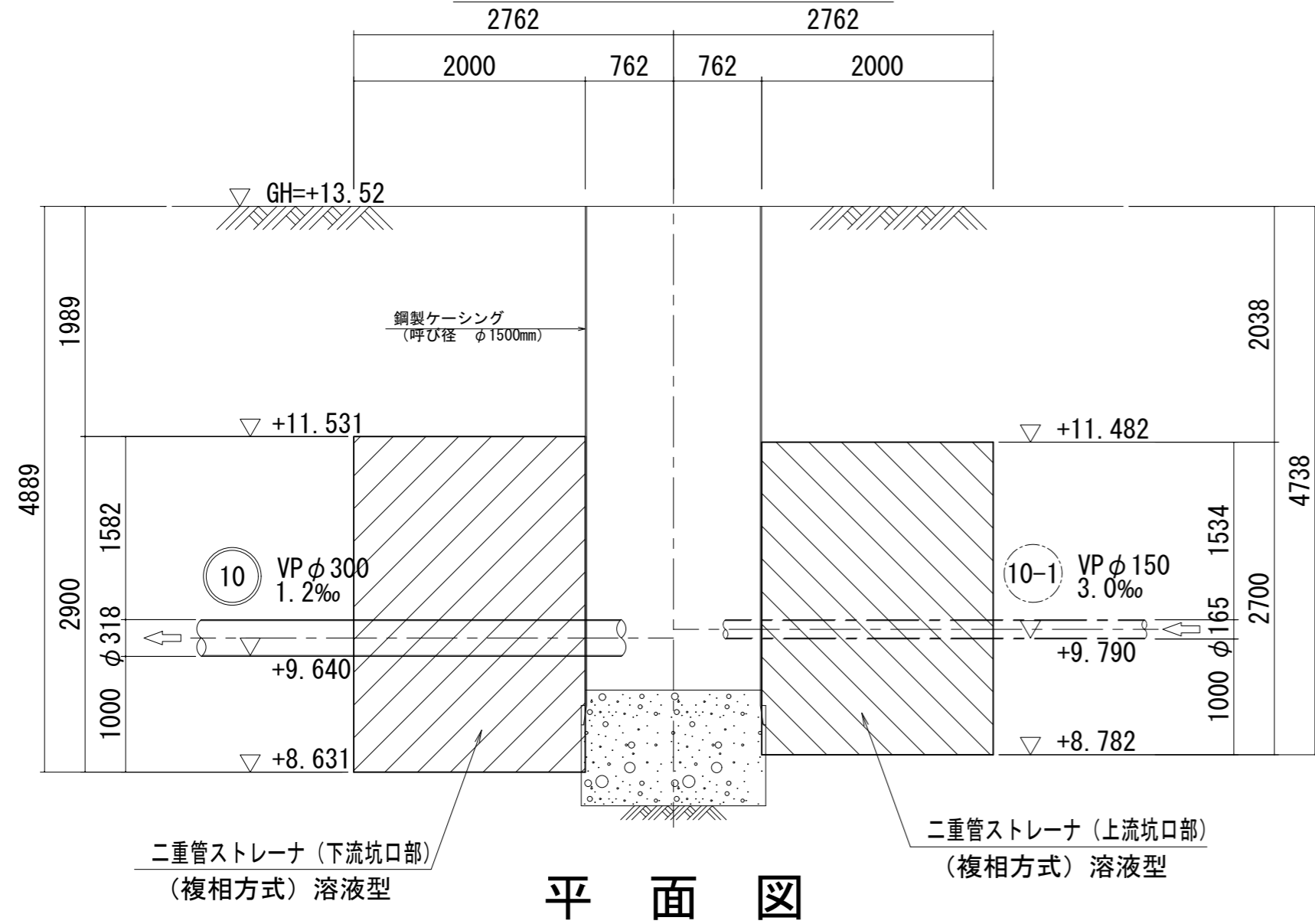
地盤改良範囲
 下流側
 $A=3.012 \times 2.400 - \pi/4 \times 2.024^2 \div 2 = 5.620\text{m}^2$
 上流側
 $A=3.012 \times 2.400 - \pi/4 \times 2.024^2 \div 2 = 5.620\text{m}^2$

原寸はA2サイズとする

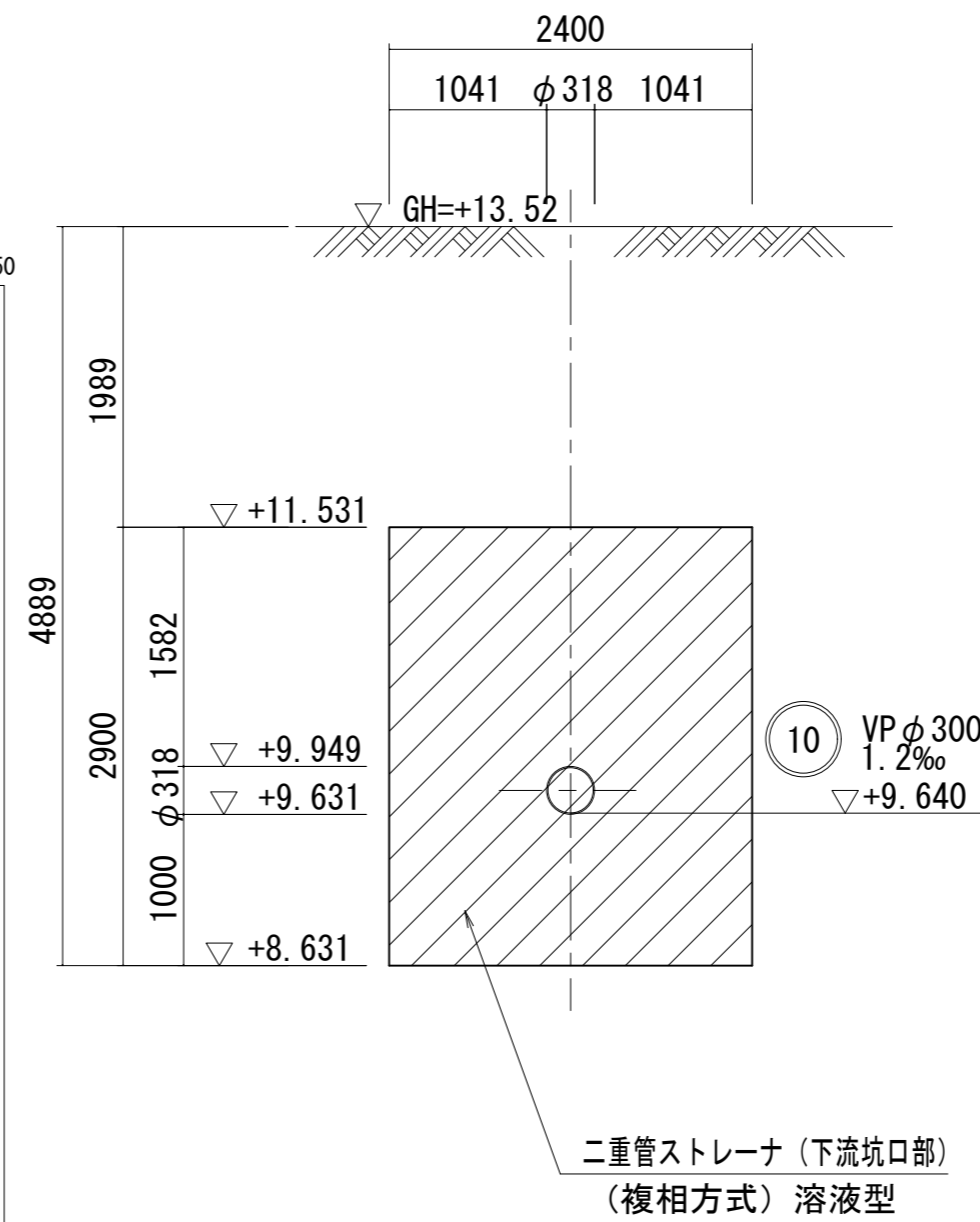
工事名	令和3年度 下工公補 第3号 清水第1污水幹線築造工事		
施工箇所名	津市 河辺町 地内		
図面の種類	薬液注入工詳細図(3)		
縮尺	1:50	図面 番号	15 30
事業所名	津市上下水道事業局下水道工務課		

薬液注入工詳細図(4) S=1:50
 (M10-7 到達立坑仮設図)

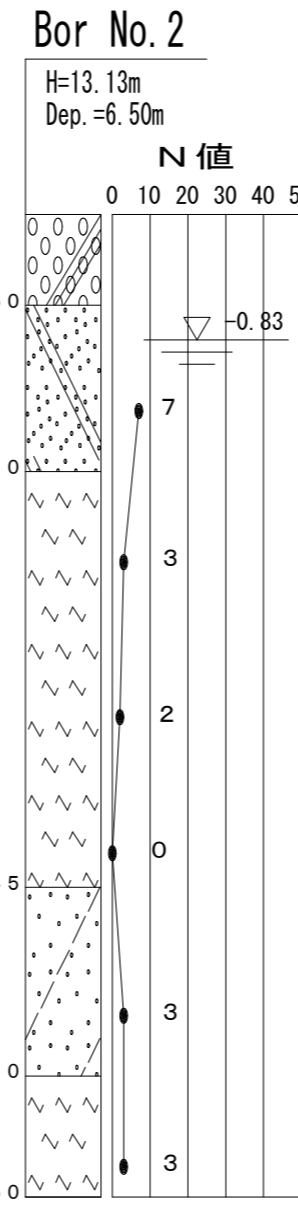
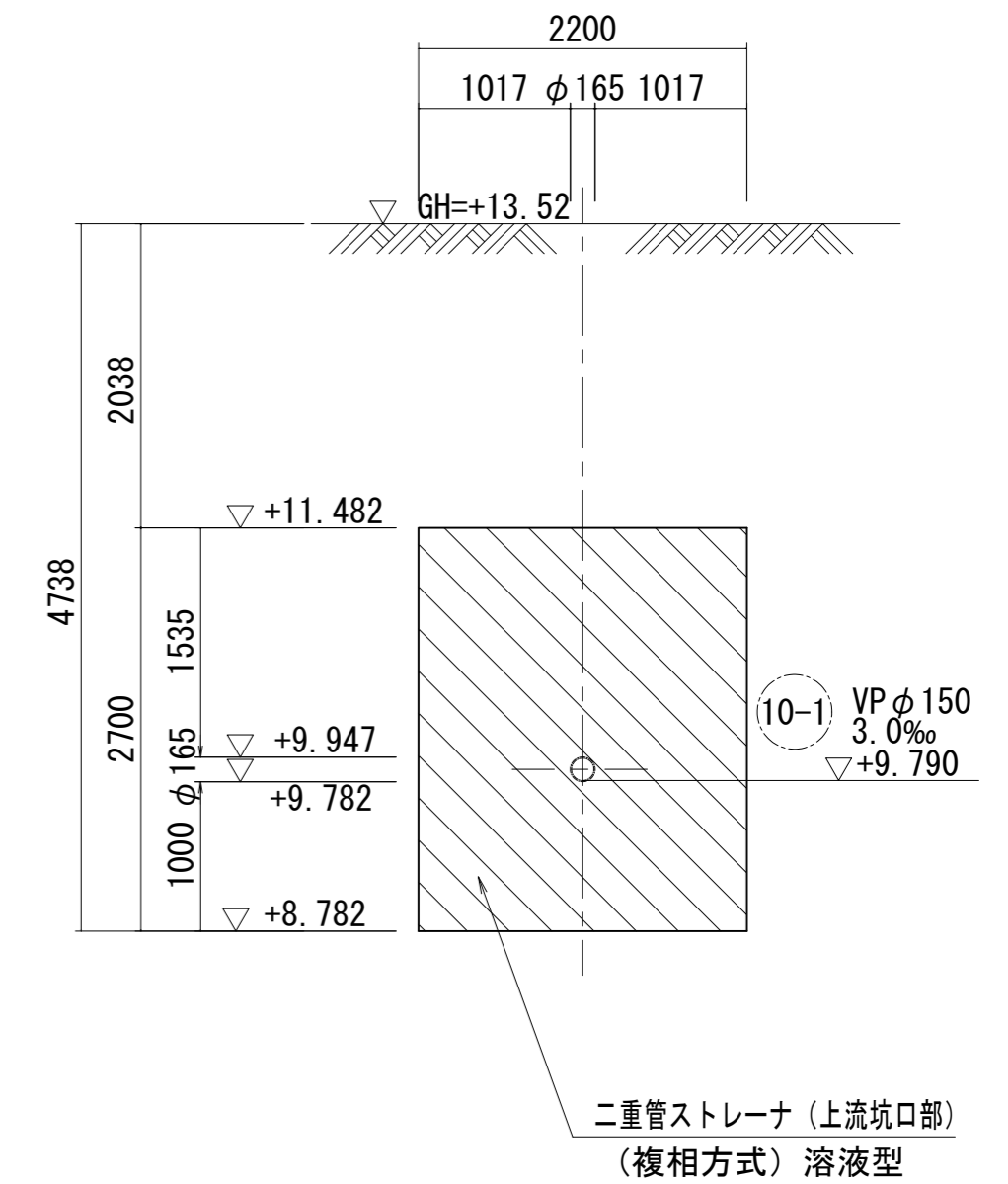
A-A 断面図



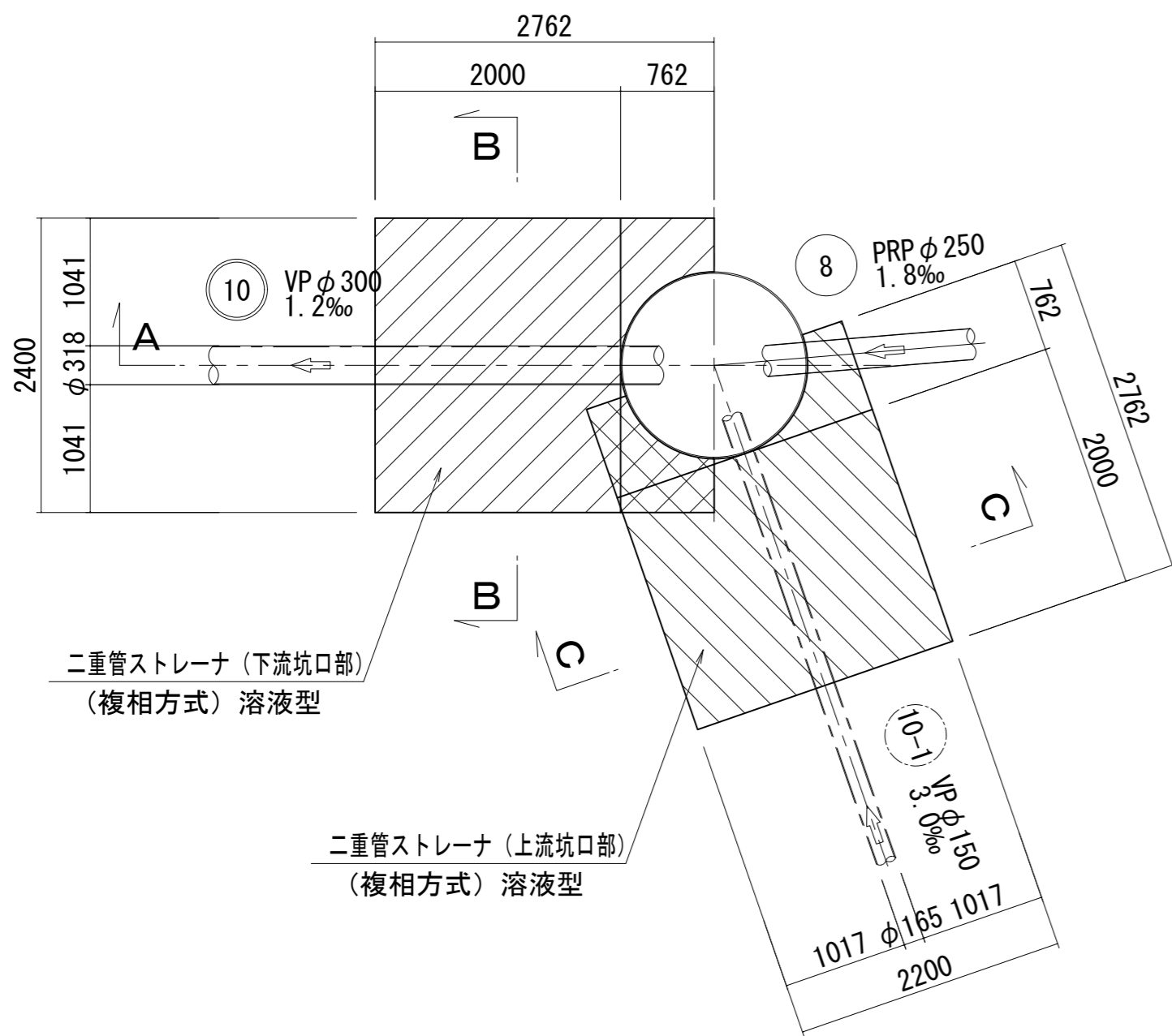
B-B 断面図



C-C 断面図



平面図



※ (10-1) 箇所については将来施工

地盤改良範囲

下流側

$$A=2.762 \times 2.400 - \pi/4 \times 1.524^2 \div 2 = 5.715\text{m}^2$$

上流側

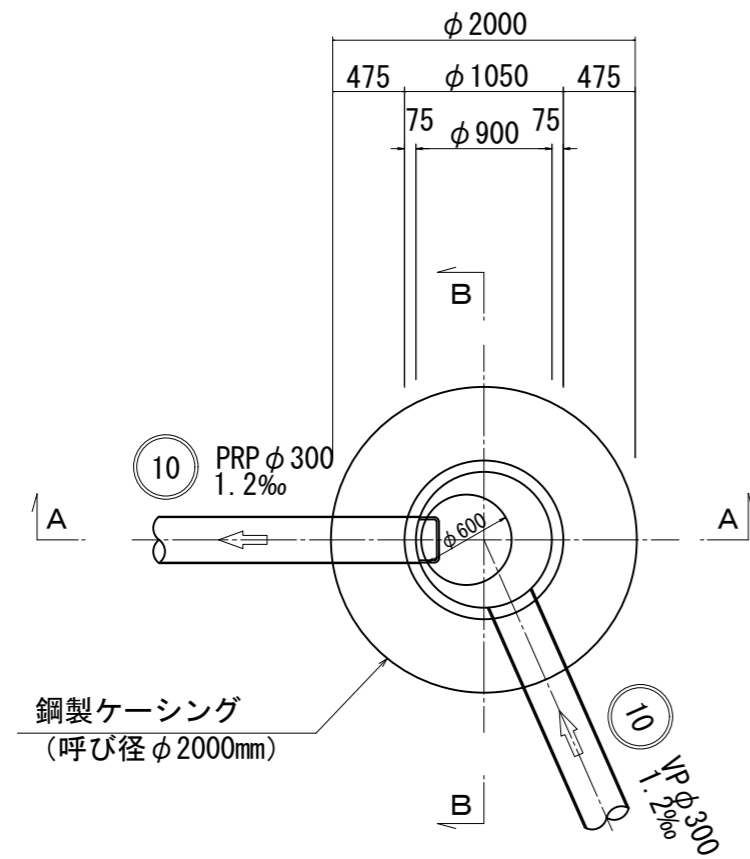
$$A=2.762 \times 2.200 - \pi/4 \times 1.524^2 \div 2 = 5.164\text{m}^2$$

原寸はA2サイズとする

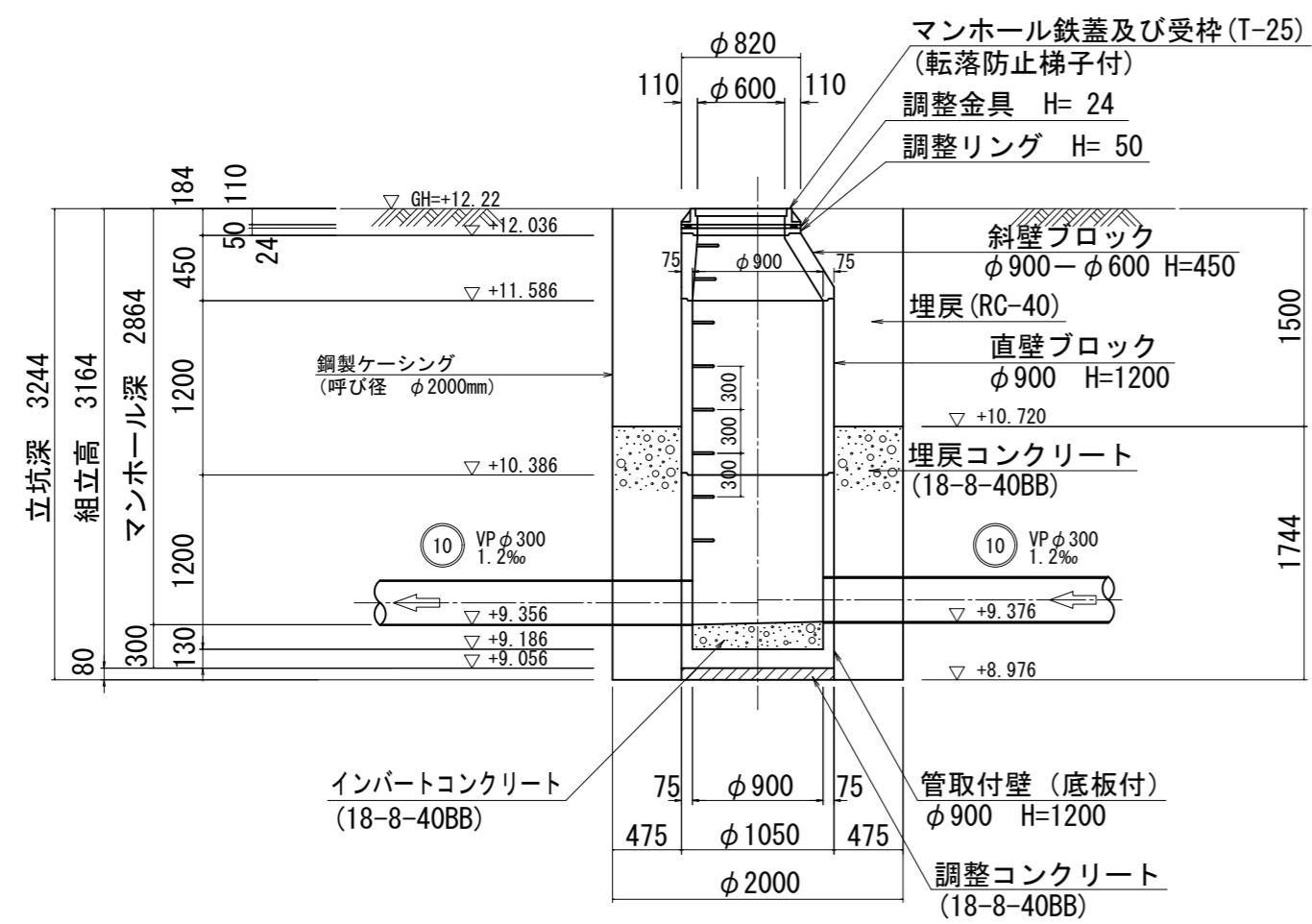
工事名	令和3年度 下工公補 第3号 清水第1污水幹線築造工事		
施工箇所名	津市 河辺町 地内		
図面の種類	薬液注入工詳細図(4)		
縮尺	1:50	図面 番号	16 30
事業所名	津市上下水道事業局下水道工務課		

M10-4 1号組立マンホール構造図 S=1:50

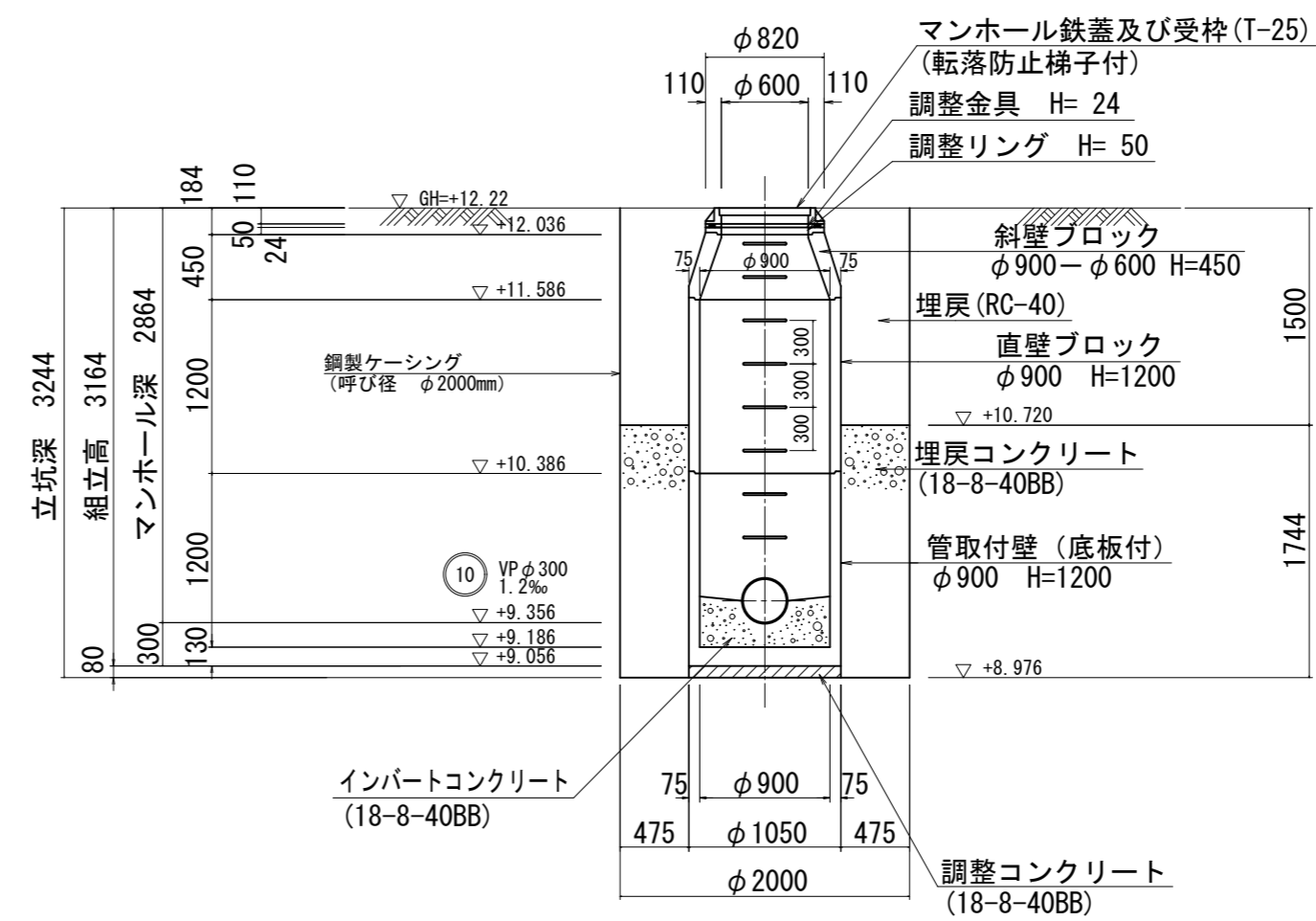
平面図



A-A 断面図



B-B 断面図

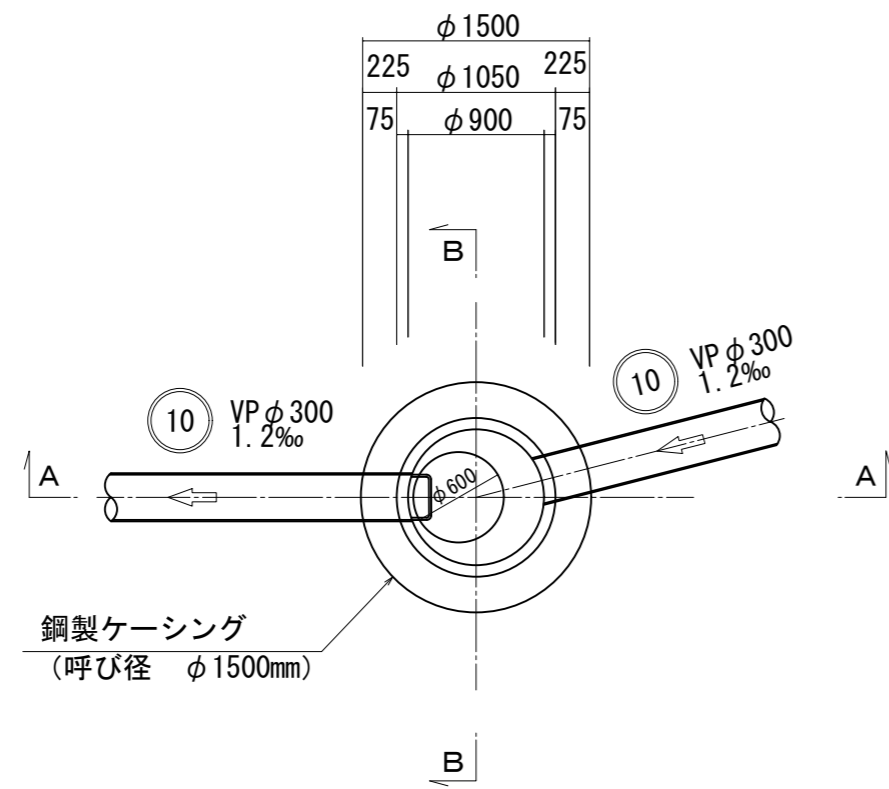


原寸はA2サイズとする

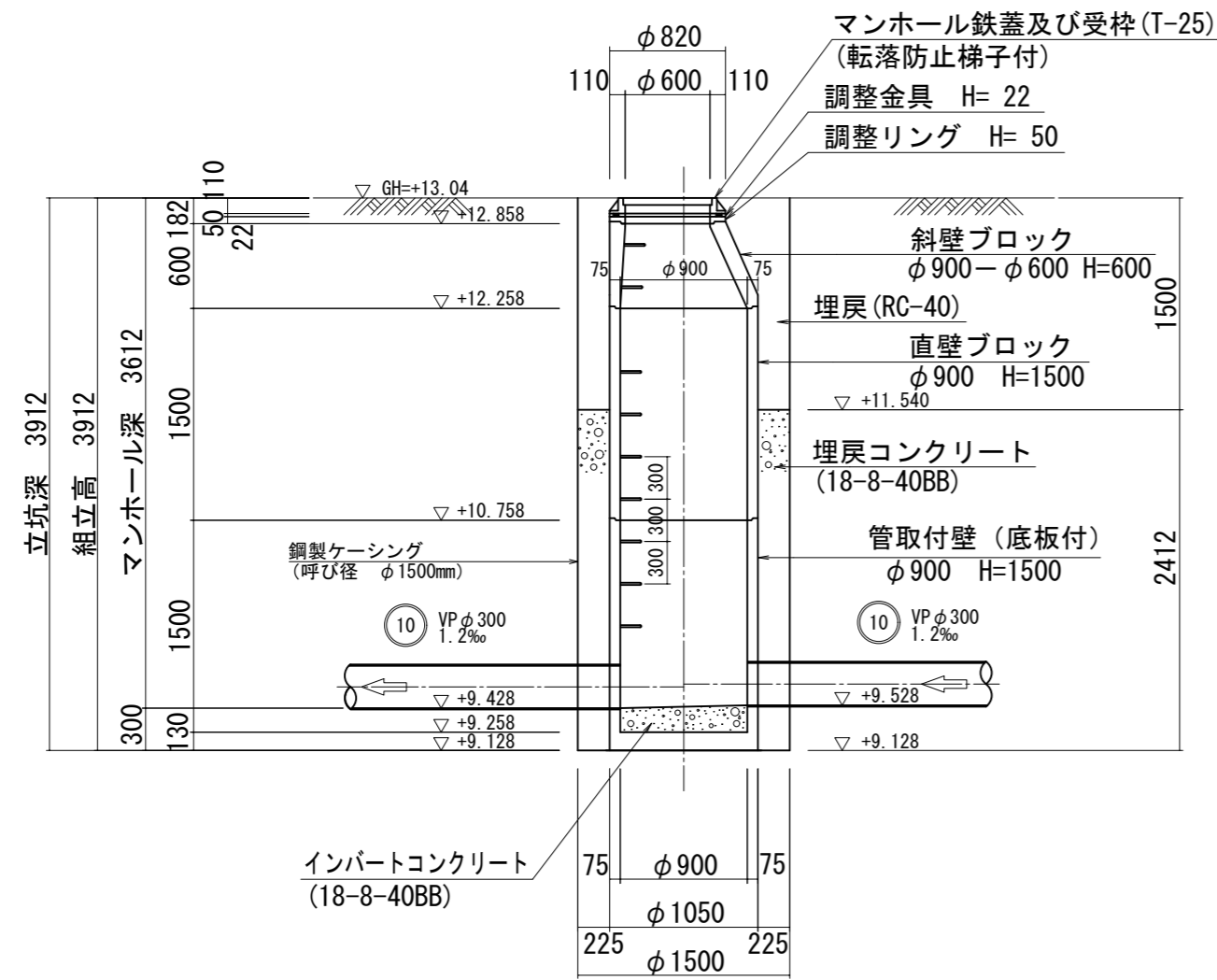
工事名	令和3年度 下工公補 第3号 清水第1污水幹線築造工事		
施工箇所名	津市 河辺町 地内		
図面の種類	M10-4 1号組立マンホール構造図		
縮尺	1:50	図面 番号	17 30
事業所名	津市上下水道事業局 下水道工務課		

M10-5 1号組立マンホール構造図 S=1:50

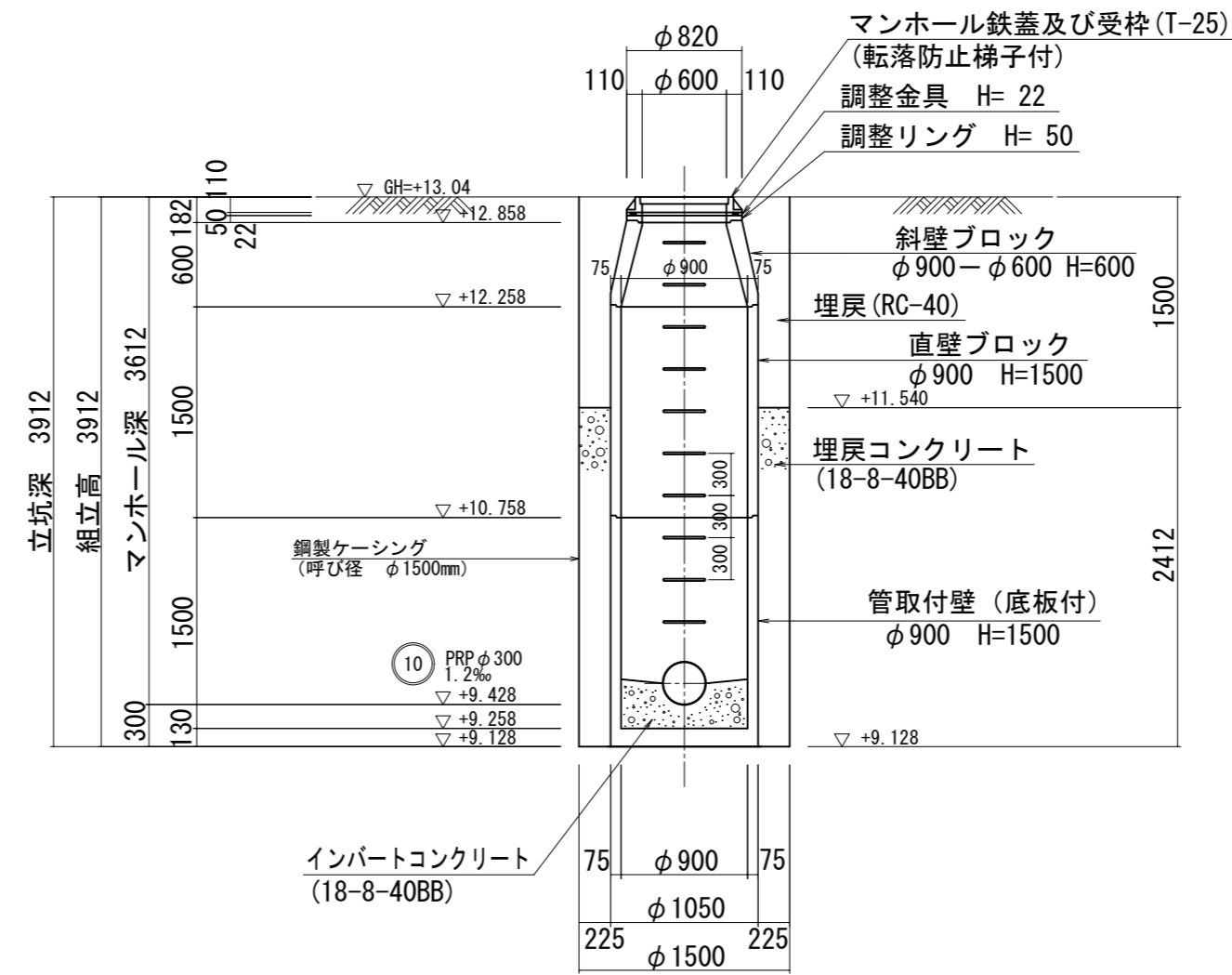
平面図



A-A 断面図



B-B 断面図

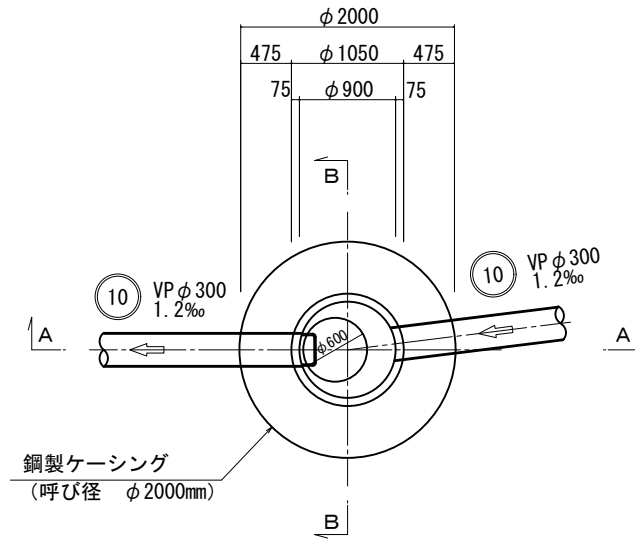


原寸はA2サイズとする

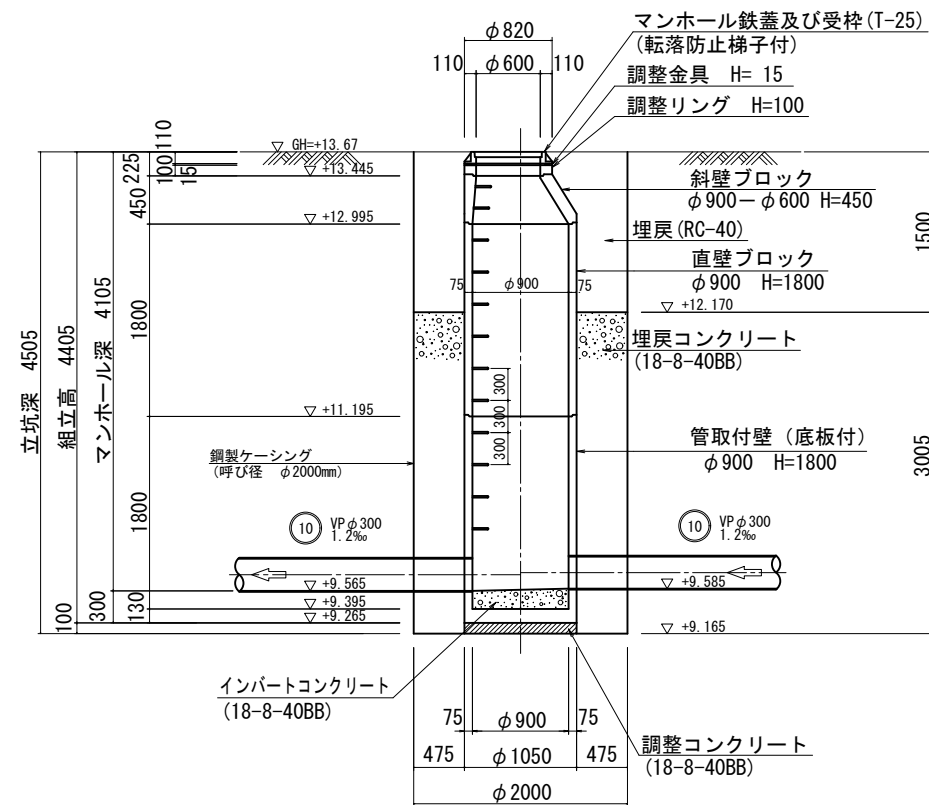
工事名	令和3年度 下工公補 第3号 清水第1污水幹線築造工事		
施工箇所名	津市 河辺町 地内		
図面の種類	M10-5 1号組立マンホール構造図		
縮尺	1:50	図面 番号	18 30
事業所名	津市上下水道事業局下水道工務課		

M10-6 1号組立マンホール構造図 S=1:50

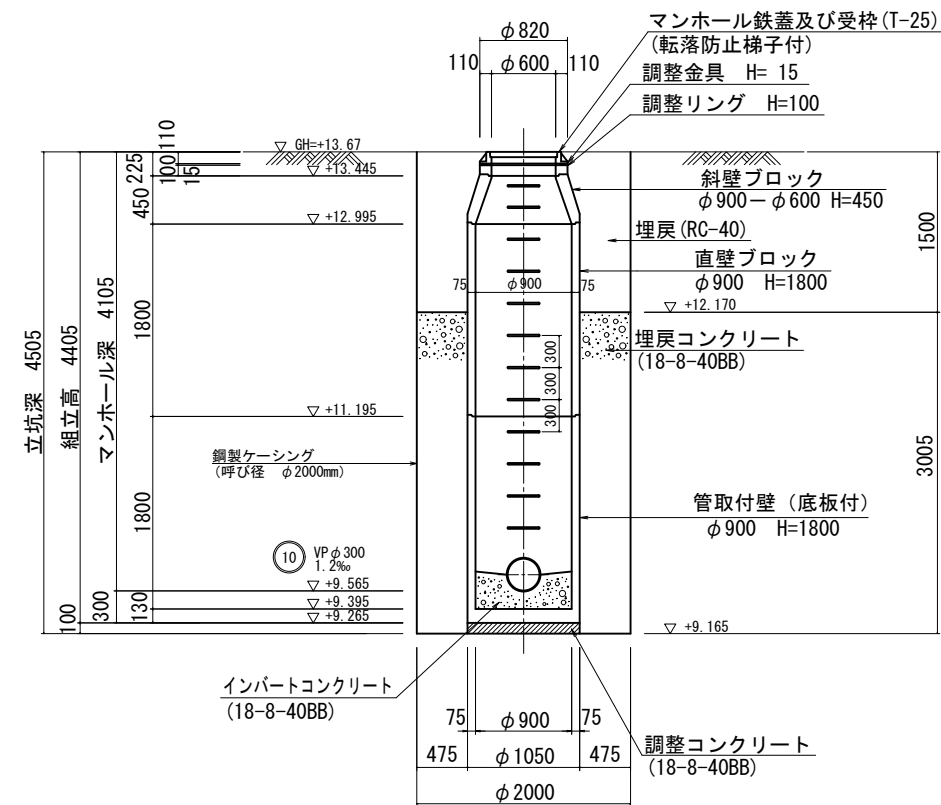
平面図



A-A 断面図



B-B 断面図

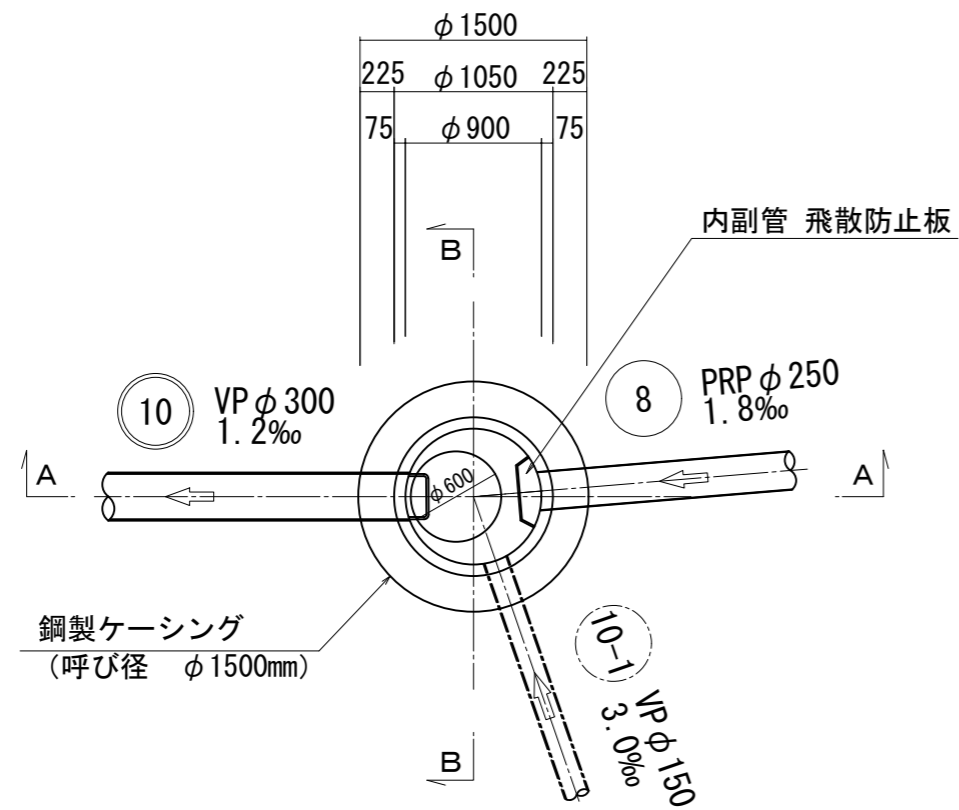


原寸はA2サイズとする

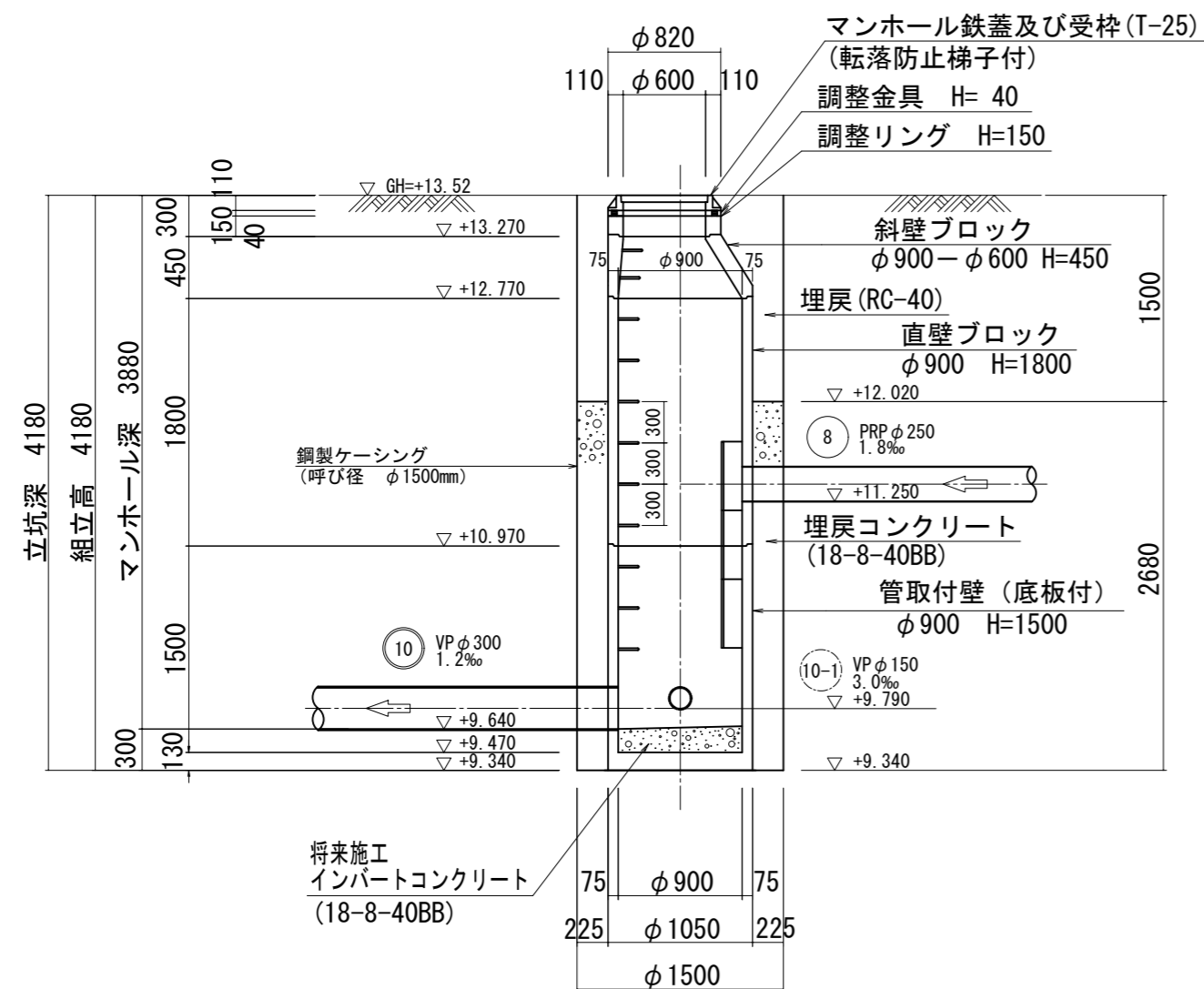
工事名	令和3年度 下工公補 第3号 清水第1污水幹線築造工事		
施工箇所名	津市 河辺町 地内		
図面の種類	M10-6 1号組立マンホール構造図		
縮尺	1:50	図面 番号	19 30
事業所名	津市上下水道事業局下水道工務課		

M10-7 1号組立マンホール構造図 S=1:50

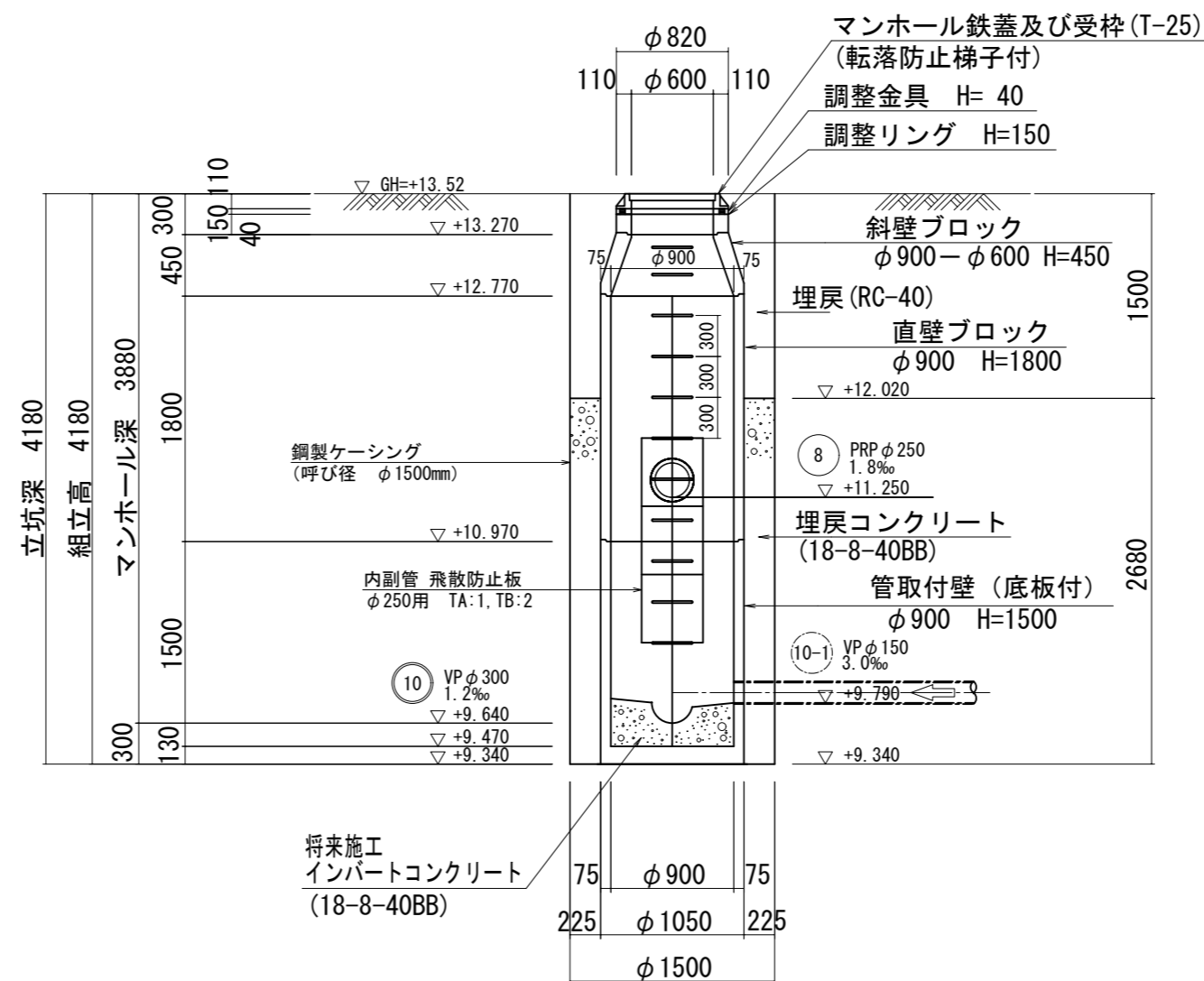
平面図



A-A 断面図



B-B 断面図

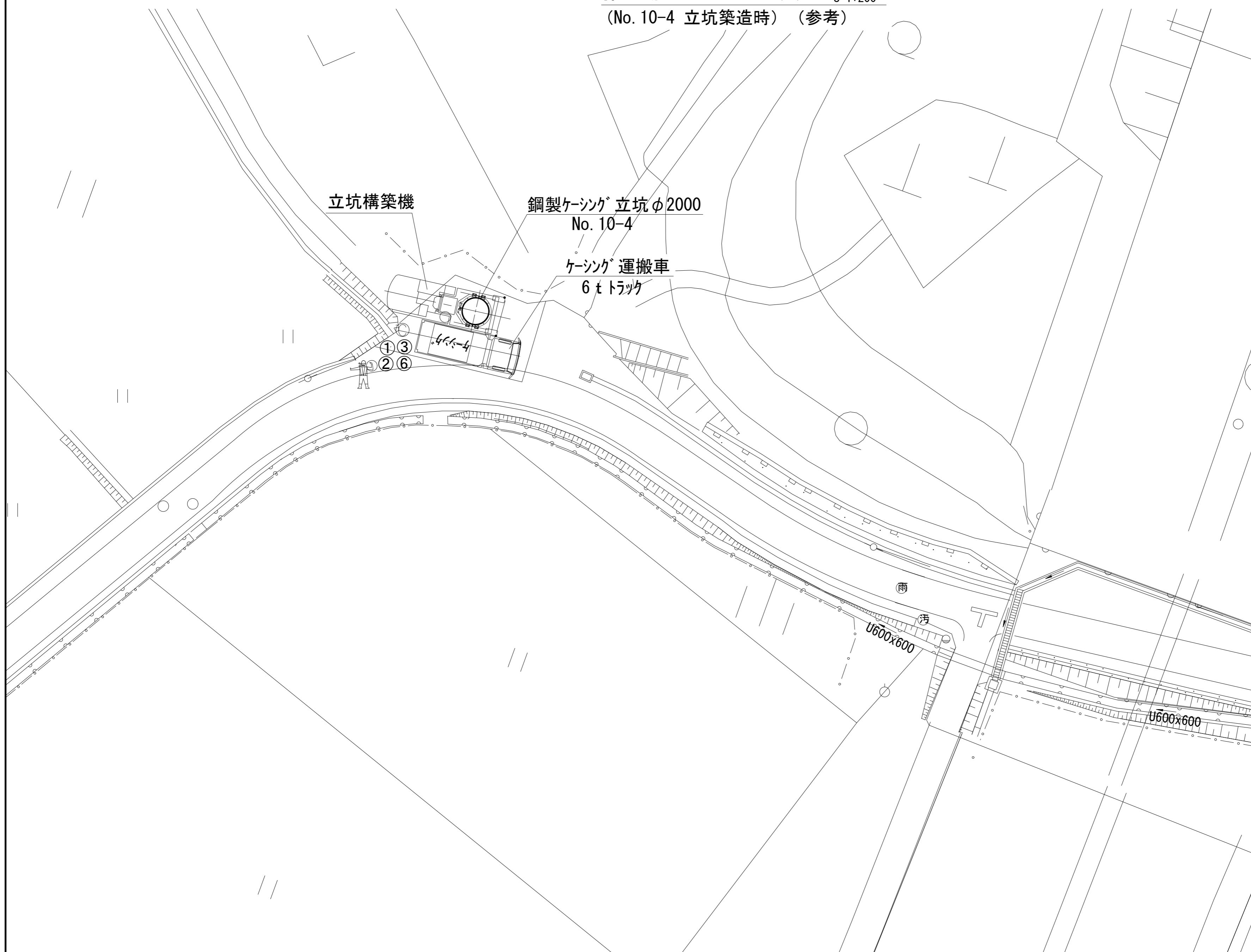
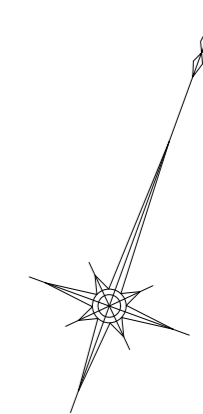


内副管 飛散防止板 (市単独)
φ150/200用 TA:1, TB:3

原寸はA2サイズとする

工事名	令和3年度 下工公補 第3号 清水第1汚水幹線築造工事		
施工箇所名	津市 河辺町 地内		
図面の種類	M10-7 1号組立マンホール構造図		
縮尺	1:50	図面 番号	20 30
事業所名	津市上下水道事業局下水道工務課		

推進施工計画図(1) S=1:200
 (No. 10-4 立坑築造時) (参考)



凡例

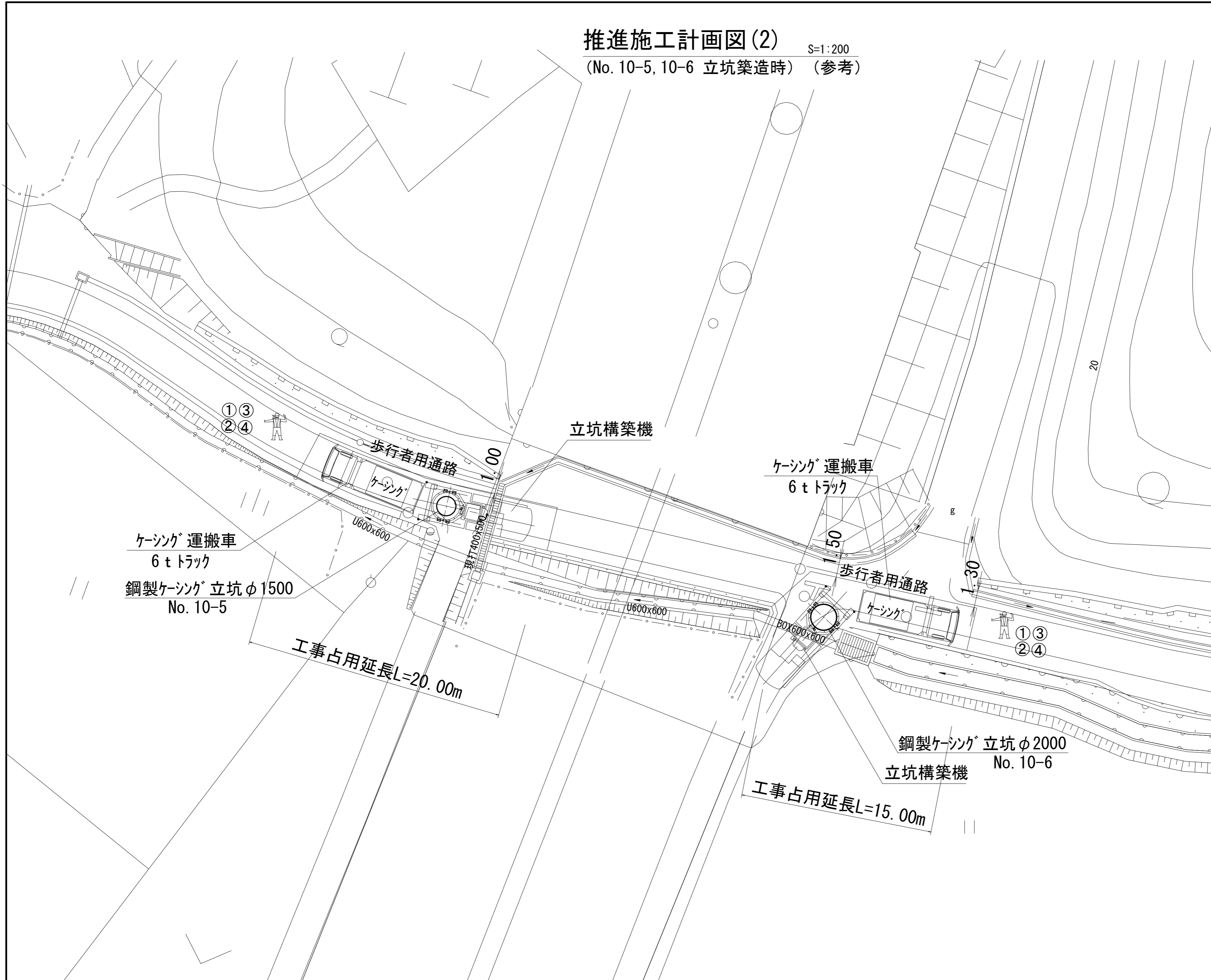
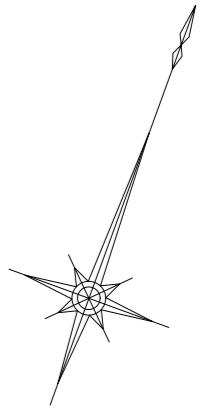
①	工事中看板
②	工事情報看板
③	工事予告標示板
④	通行止め標示板
⑤	矢印板
⑥	徐行
—○—	カラーコーン (コーン付)
人	交通誘導員

原寸はA2サイズとする (参考図)

工事名	令和3年度 下工公補 第3号 清水第1汚水幹線築造工事		
施工箇所名	津市 河辺町 地内		
図面の種類	推進施工計画図(1)		
縮尺	1:200	図面 番号	21 30
事業所名	津市上下水道事業局下水道工務課		

推進施工計画図(2)
 (No. 10-5, 10-6 立坑築造時) (参考)

S=1:200



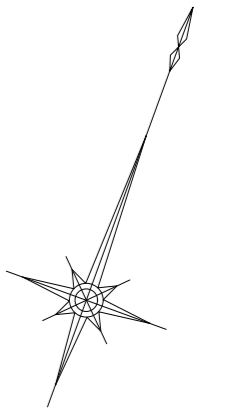
凡例

①	工事中看板
②	工事情報看板
③	工事予告標示板
④	通行止め標示板
⑤	矢印板
⑥	徐行
	カーコーン (コーン付)
	交通誘導員

原寸はA2サイズとする (参考図)

工事名	令和3年度 下工公補 第3号 清水第1污水幹線築造工事		
施工箇所名	津市 河辺町 地内		
図面の種類	推進施工計画図(2)		
縮尺	1:200	図面 番号	22 / 30
事業所名	津市上下水道事業局下水道工務課		

推進施工計画図(3) S=1:200
 (No.10-7 立坑築造時) (参考)



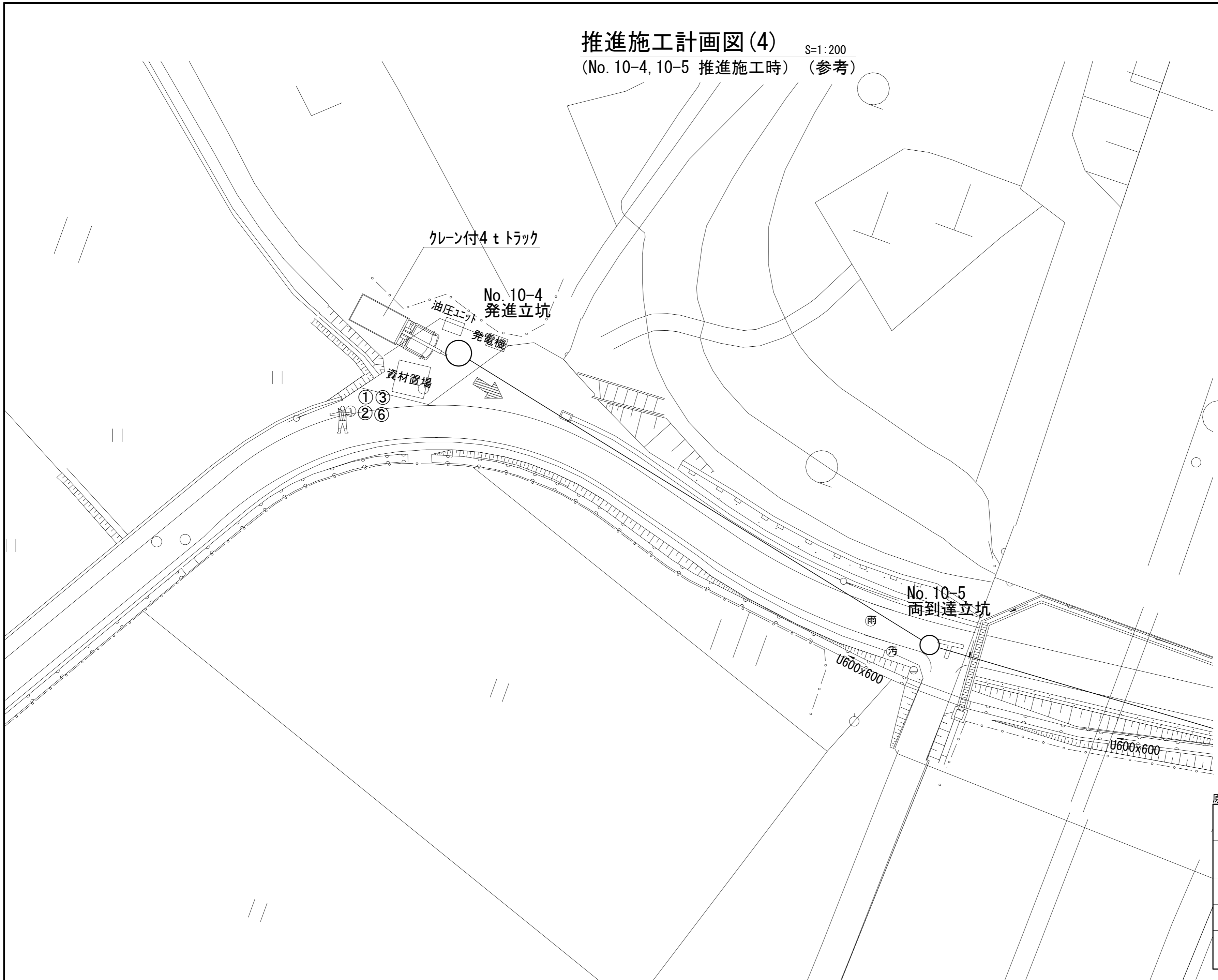
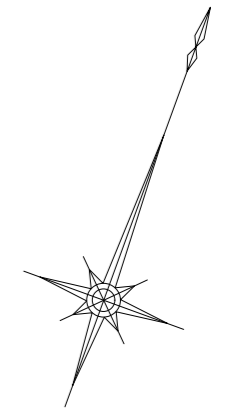
凡 例

①	工事中看板
②	工事情報看板
③	工事予告標示板
④	通行止め標示板
⑤	矢印板
⑥	徐行
—○—	ガーコン (コンパ付)
人	交通誘導員

原寸はA2サイズとする (参考図)

工 事 名	令和3年度 下工公補 第3号 清水第1污水幹線築造工事		
施工箇所名	津市 河辺町 地内		
図面の種類	推進施工計画図(3)		
縮 尺	1:200	図面 番号	23 / 30
事業所名	津市上下水道事業局下水道工務課		

推進施工計画図(4) S=1:200
 (No. 10-4, 10-5 推進施工時) (参考)



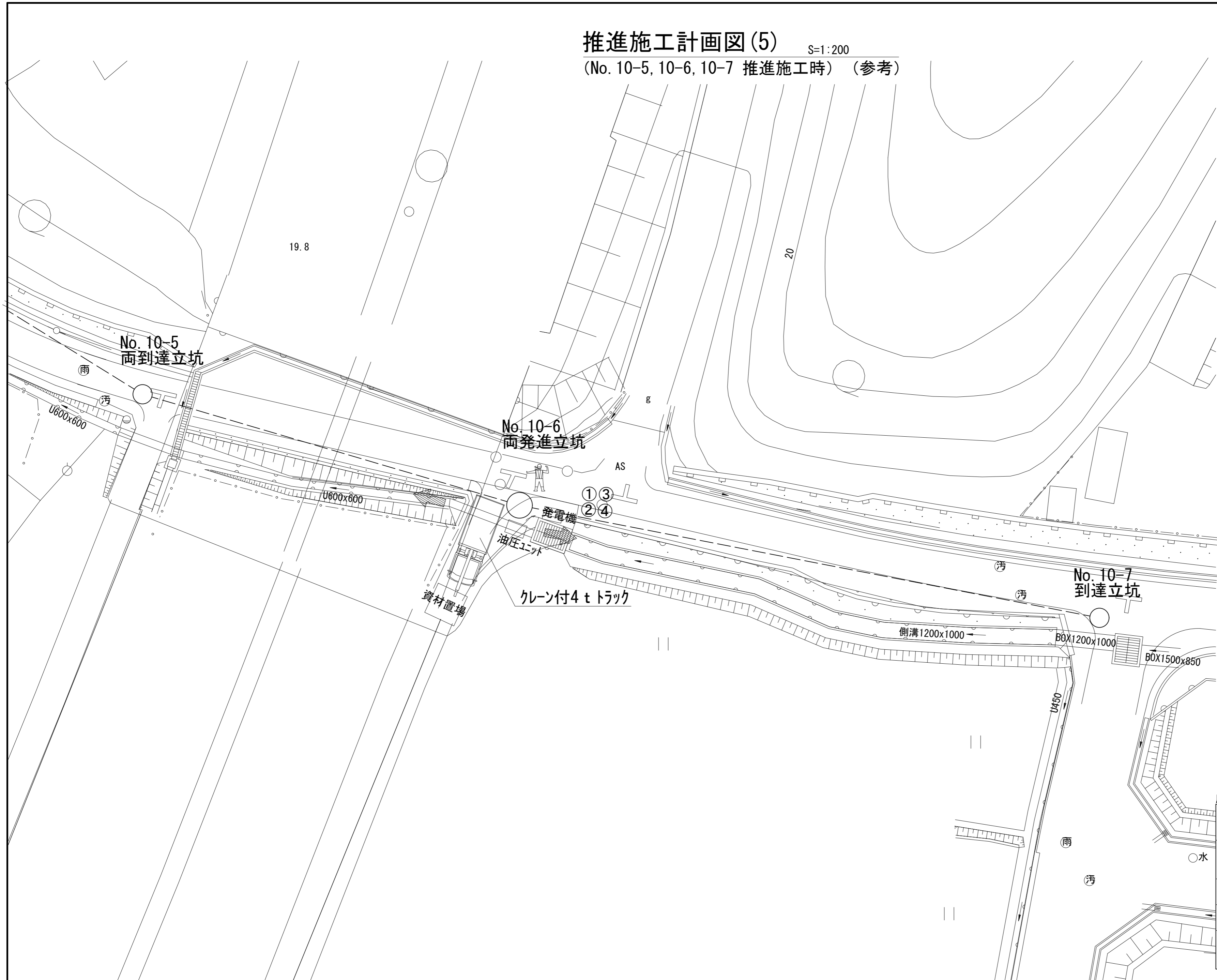
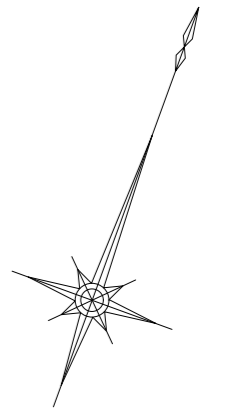
凡 例

①	工事中看板
②	工事情報看板
③	工事予告標示板
④	通行止め標示板
⑤	矢印板
⑥	徐行
	カーブコーン (コーン付)
	交通誘導員

原寸はA2サイズとする (参考図)

工 事 名	令和3年度 下工公補 第3号 清水第1汚水幹線築造工事		
施工箇所名	津市 河辺町 地内		
図面の種類	推進施工計画図(4)		
縮 尺	1:200	図面 番号	24 / 30
事業所名	津市上下水道事業局下水道工務課		

推進施工計画図(5) S=1:200
 (No. 10-5, 10-6, 10-7 推進施工時) (参考)



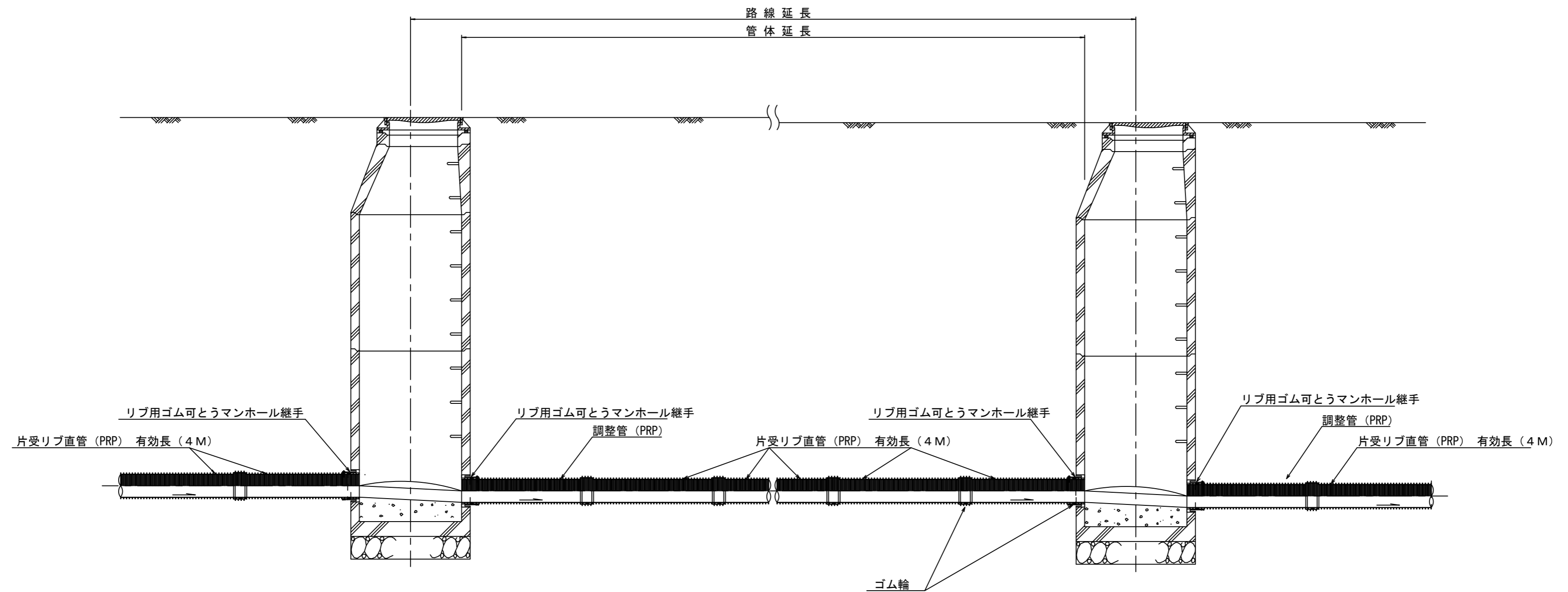
凡 例

①	工事中看板
②	工事情報看板
③	工事予告標示板
④	通行止め標示板
⑤	矢印板
⑥	徐行
	カーブコーン (コーン付)
	交通誘導員

原寸はA2サイズとする (参考図)

工事名	令和3年度 下工公補 第3号 清水第1污水幹線築造工事		
施工箇所名	津市 河辺町 地内		
図面の種類	推進施工計画図(5)		
縮 尺	1:200	図面 番号	25 30
事業所名	津市上下水道事業局下水道工務課		

本管布設詳細図 S=1/30



注) 調整管が1.0m未満の場合は、1.0mで切断をし片受直管で長さを調整する。

参考

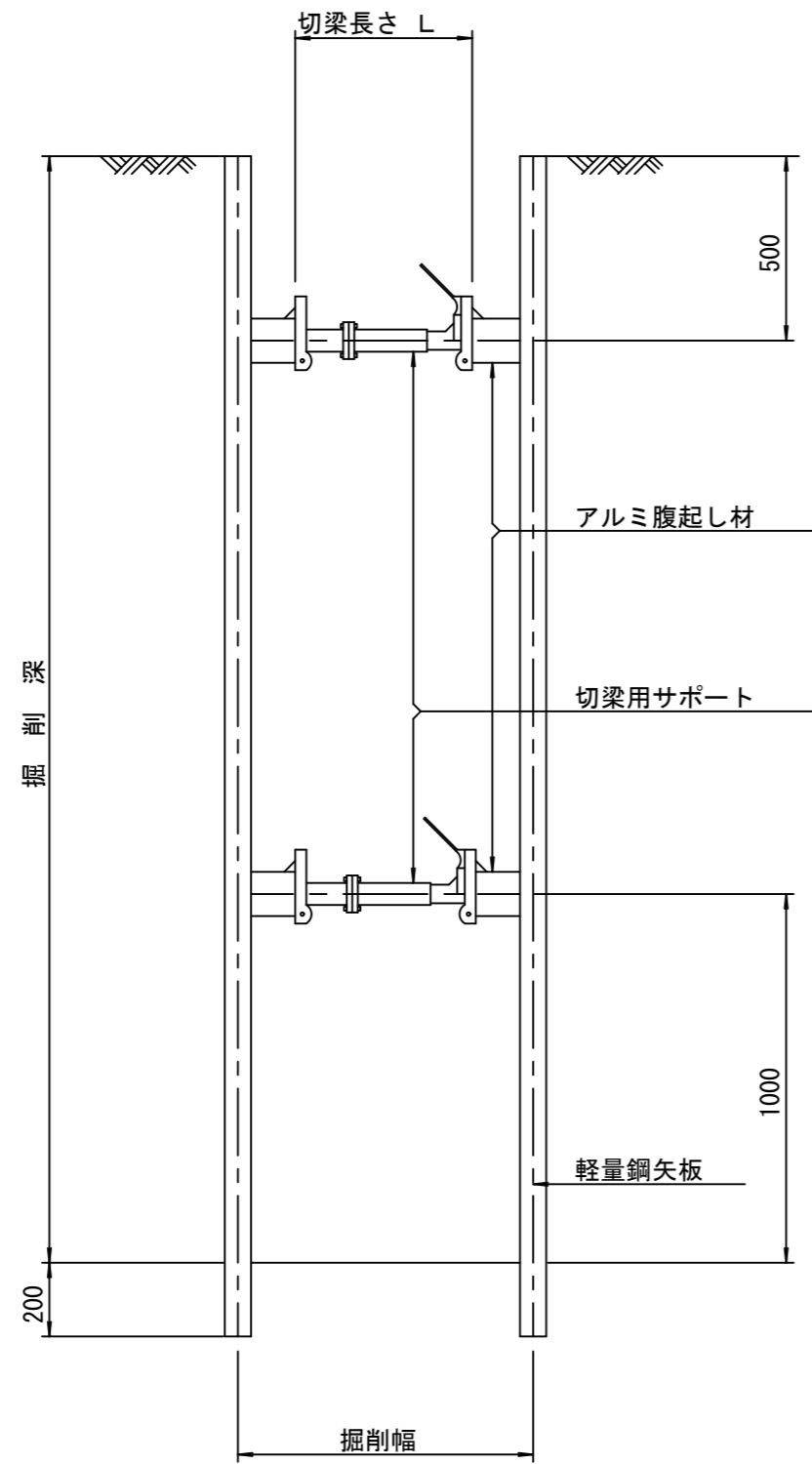
※この図面はA2サイズを原寸とする。

工事名	令和3年度 下工公補第3号 清水第1污水幹線築造工事		
施工箇所名	津市 河辺町 地内		
図面名	本管布設詳細図		
縮尺	1/30	図面番号	26/30
事業所名	津市上下水道事業局下水道工務課		

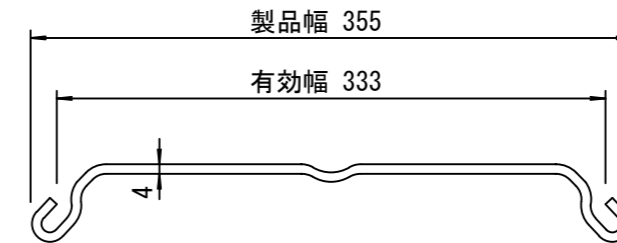
土留工標準図 (参考)

(軽量金属支保材使用の場合)

断面図 S=1/20



軽量鋼矢板 標準図 S=1/5

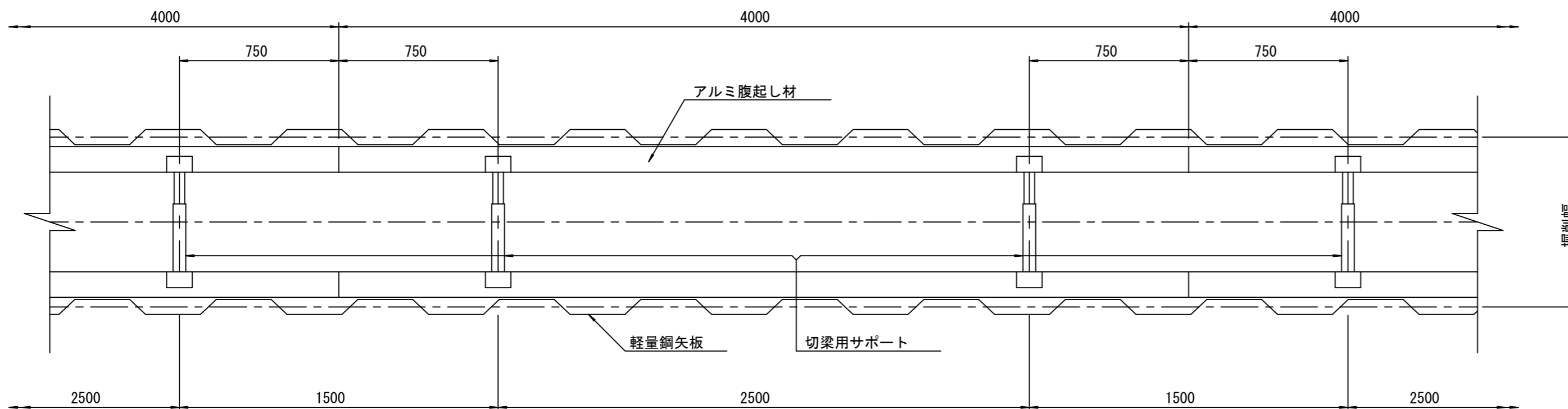


支保工段数表

掘削深 (m)	矢板長 (m)	支保工段数 (段)
1.5 < H ≤ 1.8	2.0	1
1.8 < H ≤ 2.0	2.5	1
2.0 < H ≤ 2.3	2.5	2
2.3 < H ≤ 2.8	3.0	2
2.8 < H ≤ 3.3	3.5	2
3.3 < H ≤ 3.5	4.0	2
3.5 < H ≤ 3.8	4.0	3

※ マンホール部掘削時には、掘削深に応じた軽量鋼矢板を使用すること。

平面図 S=1/20

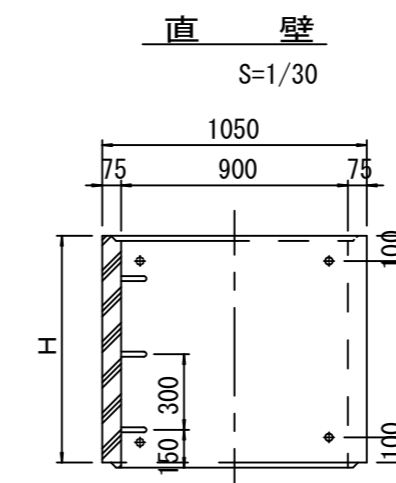
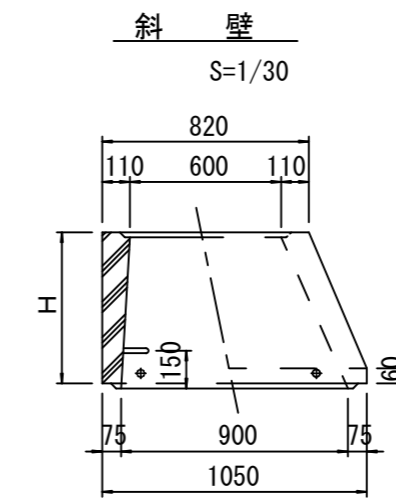
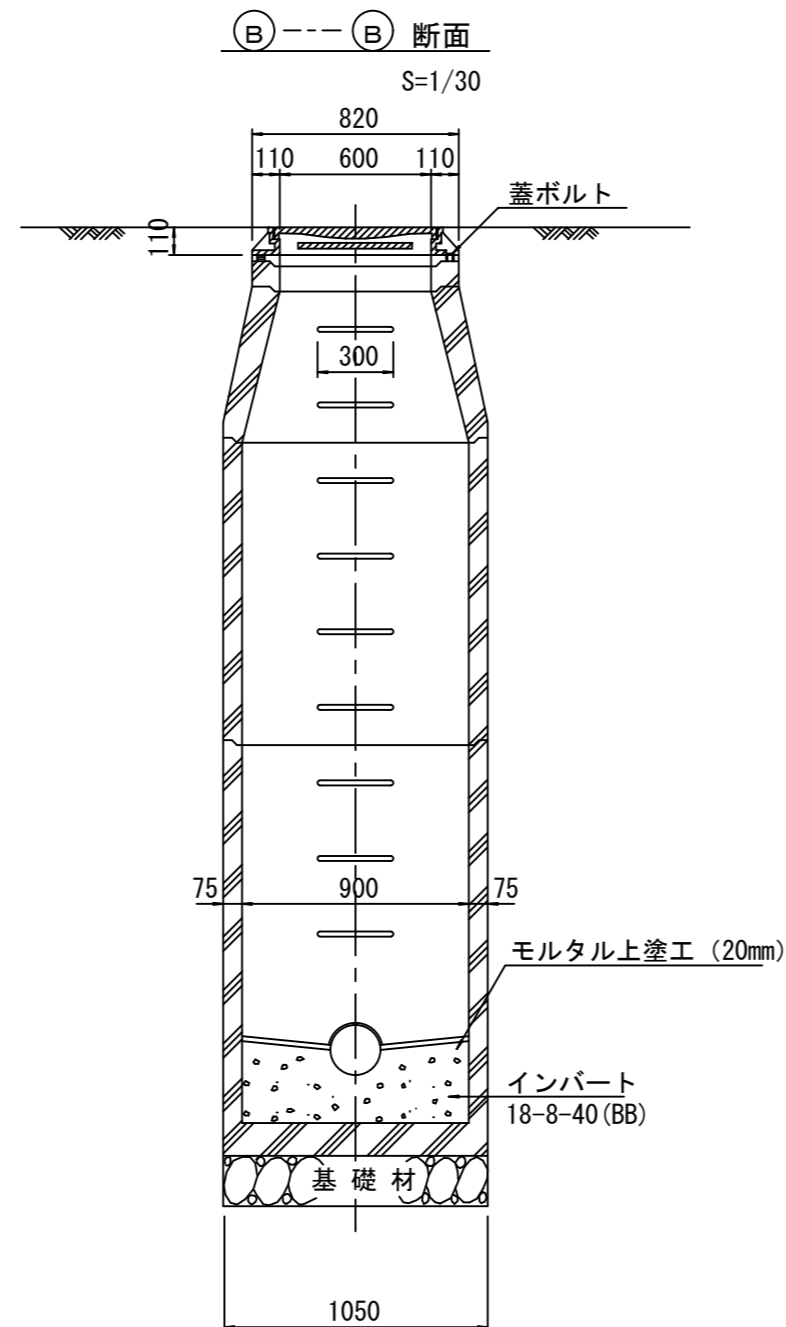
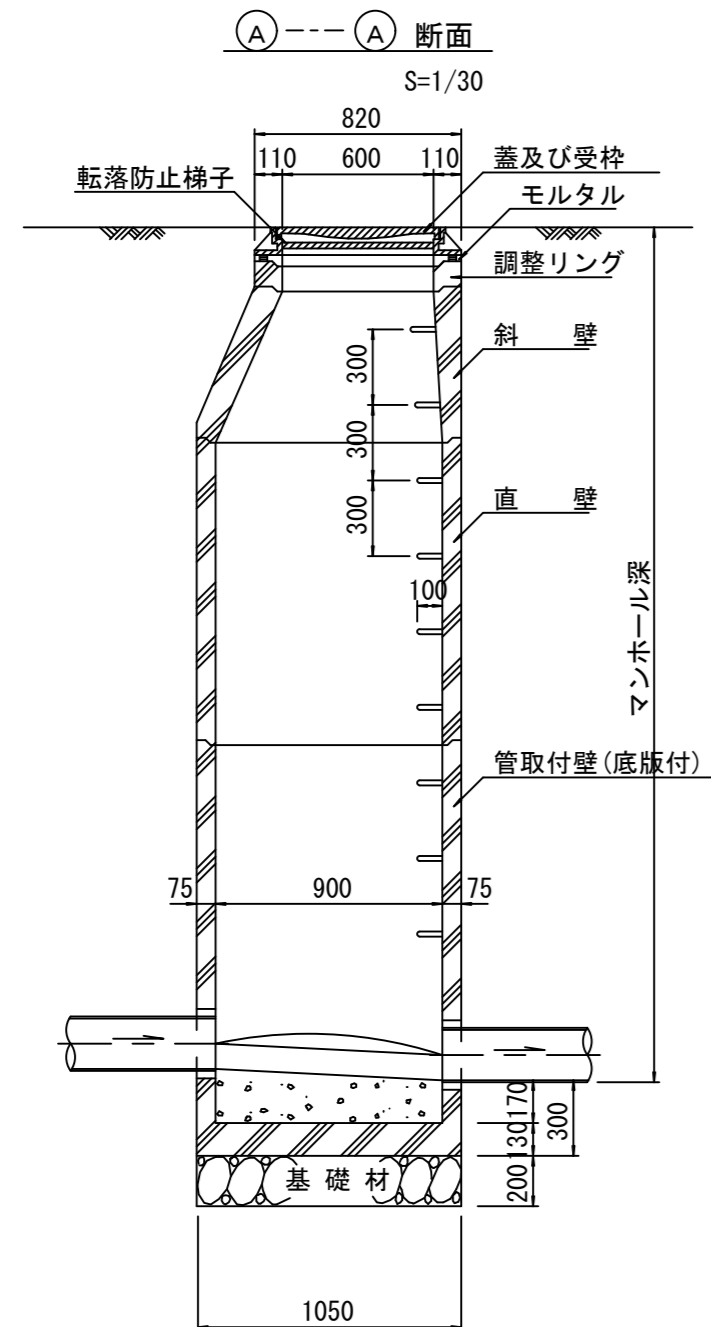
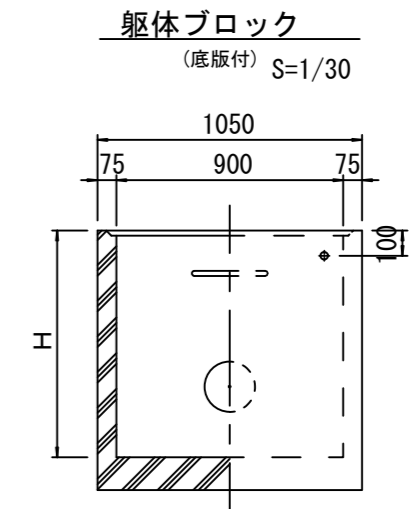
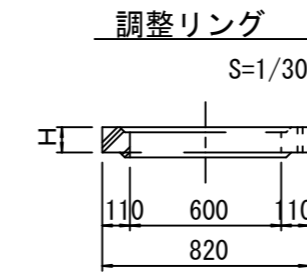
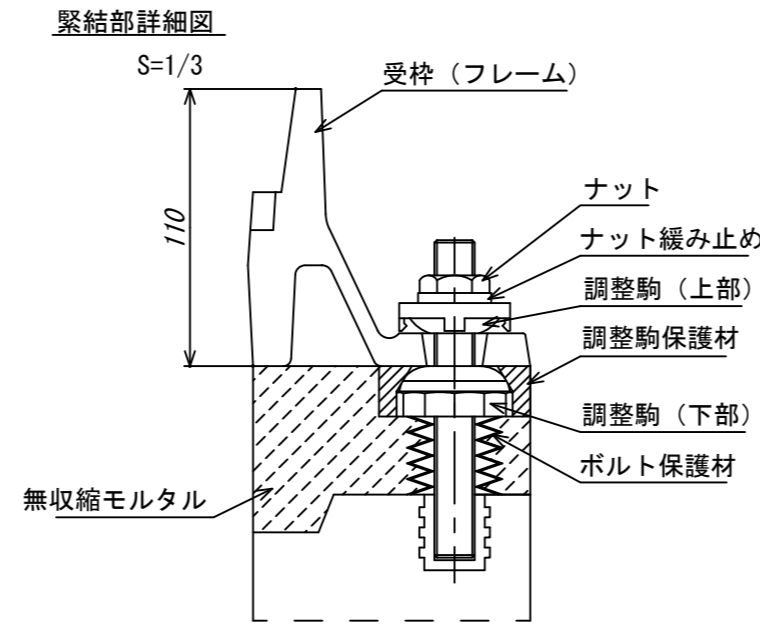
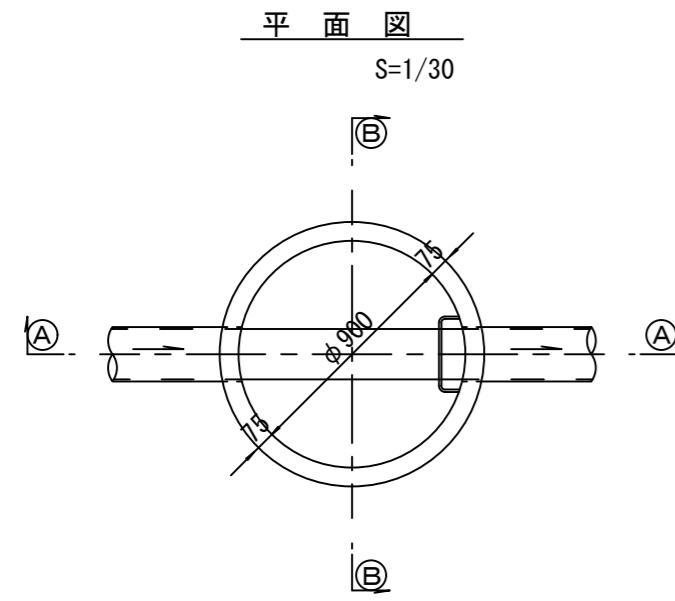


参考

※この図面はA2サイズを原寸とする。

工事名	令和3年度 下工公補第3号 清水第1污水幹線築造工事		
施工箇所名	津市 河辺町 地内		
図面名	土留工標準図 (軽量金属支保材使用の場合)		
縮尺	図示	図面番号	28/30
事業所名	津市上下水道事業局下水道工務課		

組立1号マンホール構造図



寸法表

種類	H (mm)					
	50	100	150			
調整リング						
斜壁	300	450	600			
直壁	300	600	900	1200	1500	1800
管取付壁	600	900	1200	1500	1800	

※鉄蓋の仕様については、津市認定マンホール蓋（市章入り）とする。

※ マンホール深2m以上の場合に、転落防止梯子を設置すること。

参考

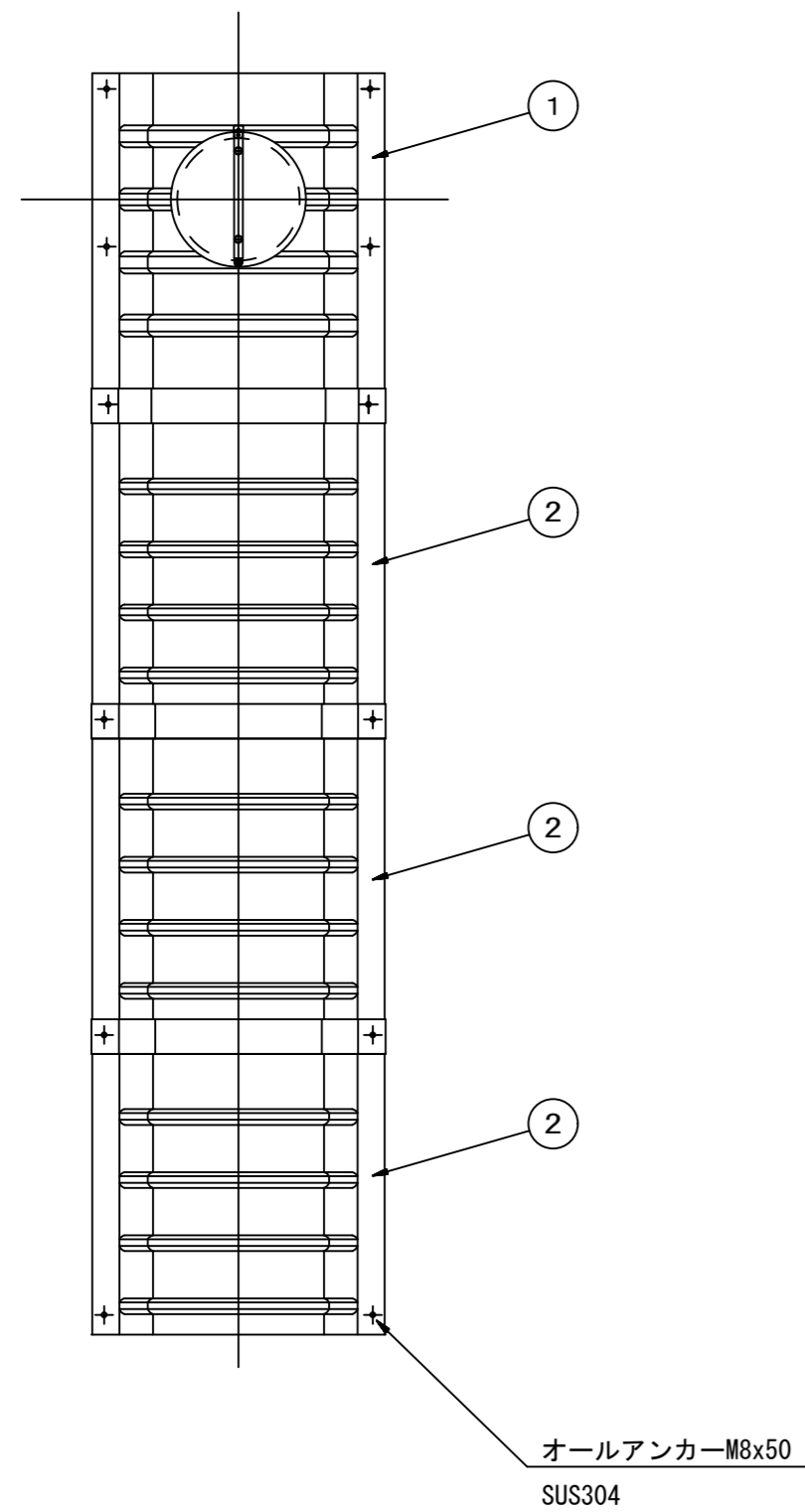
※この図面はA2サイズを原寸とする。

工事名	令和3年度 下工公補第3号 清水第1污水幹線築造工事		
施工箇所名	津市 河辺町 地内		
図面名	組立1号マンホール構造図		
縮尺	図示	図面番号	29/30
事業所名	津市上下水道事業局下水道工務課		

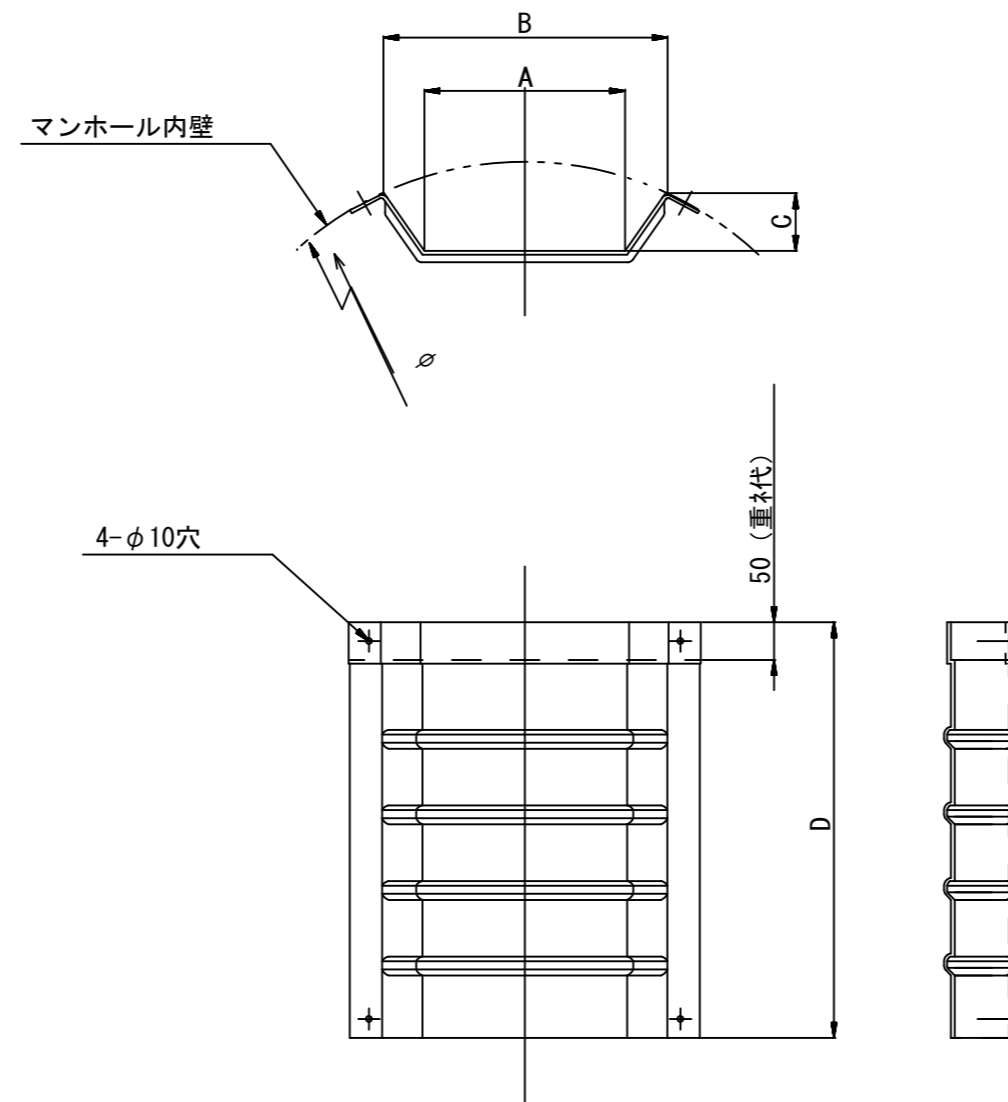
副管工詳細図

(内副管 飛散防止板)

据付例

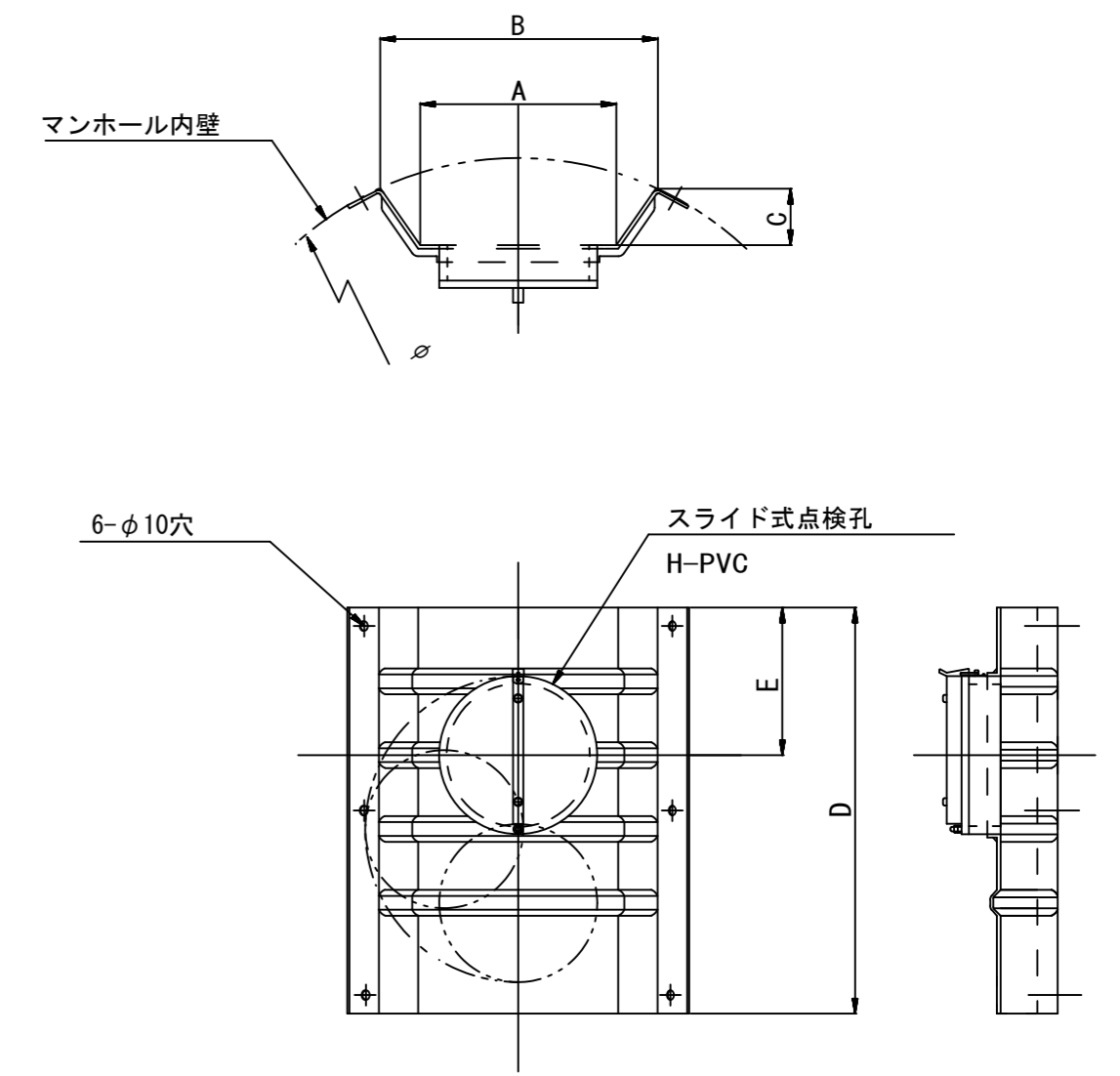


飛散防止板 TB



飛散防止板 TA

(点検孔付)



単位mm

品番	A	B	C	D	E
TA/B-100	150	210	43	550	200
TA/B-150/200	265	375	77	550	200
TA/B-250	270	395	134	500	250

参考
※この図面はA2サイズを原寸とする。

工事名	令和3年度 下工公補第3号 清水第1汚水幹線築造工事		
施工箇所名	津市 河辺町 地内		
図面名	副管工詳細図(内副管 飛散防止板)		
縮尺	—	図面番号	30/30
事業所名	津市上下水道事業局下水道工務課		