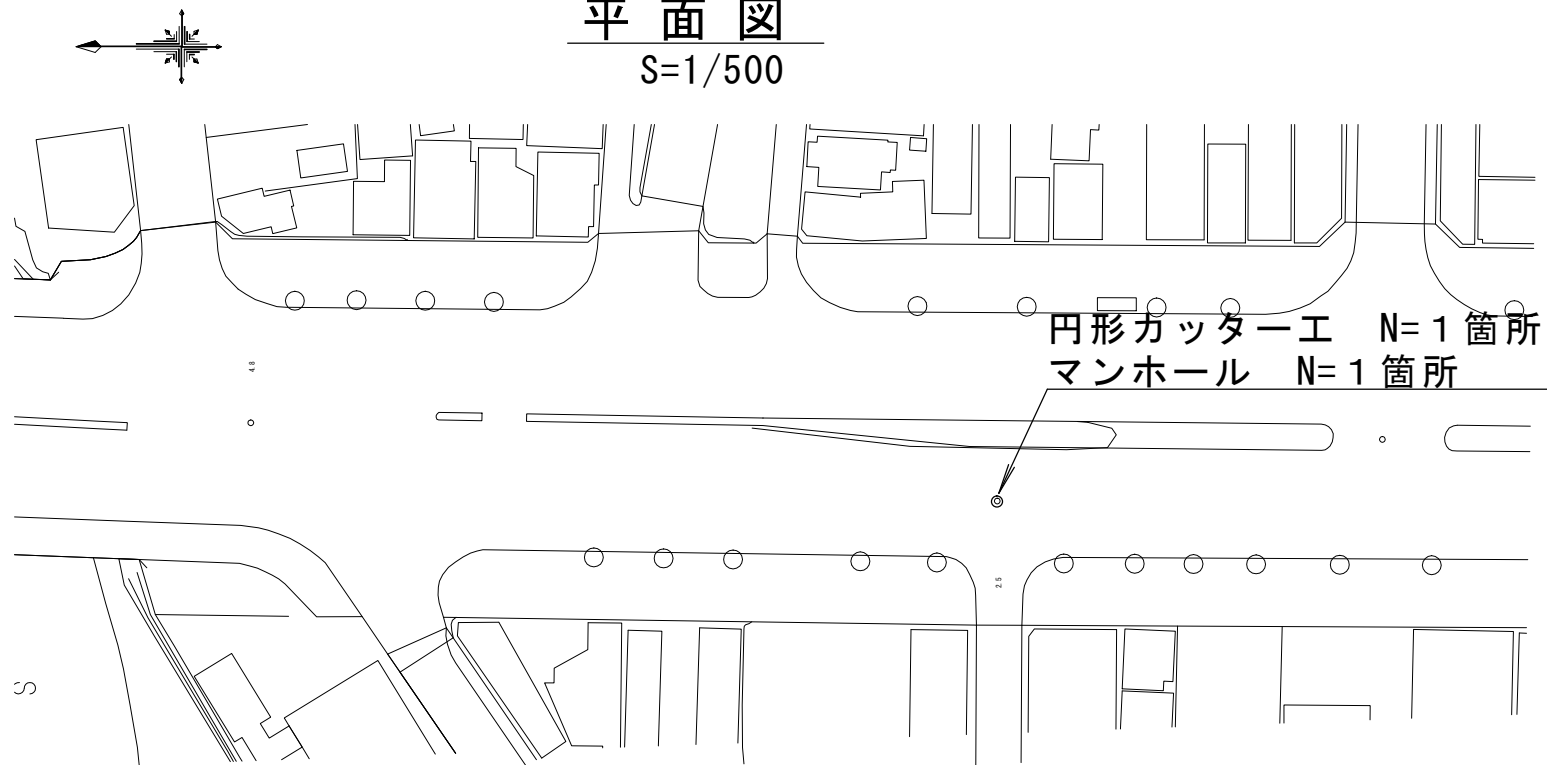


平面図

S=1/500

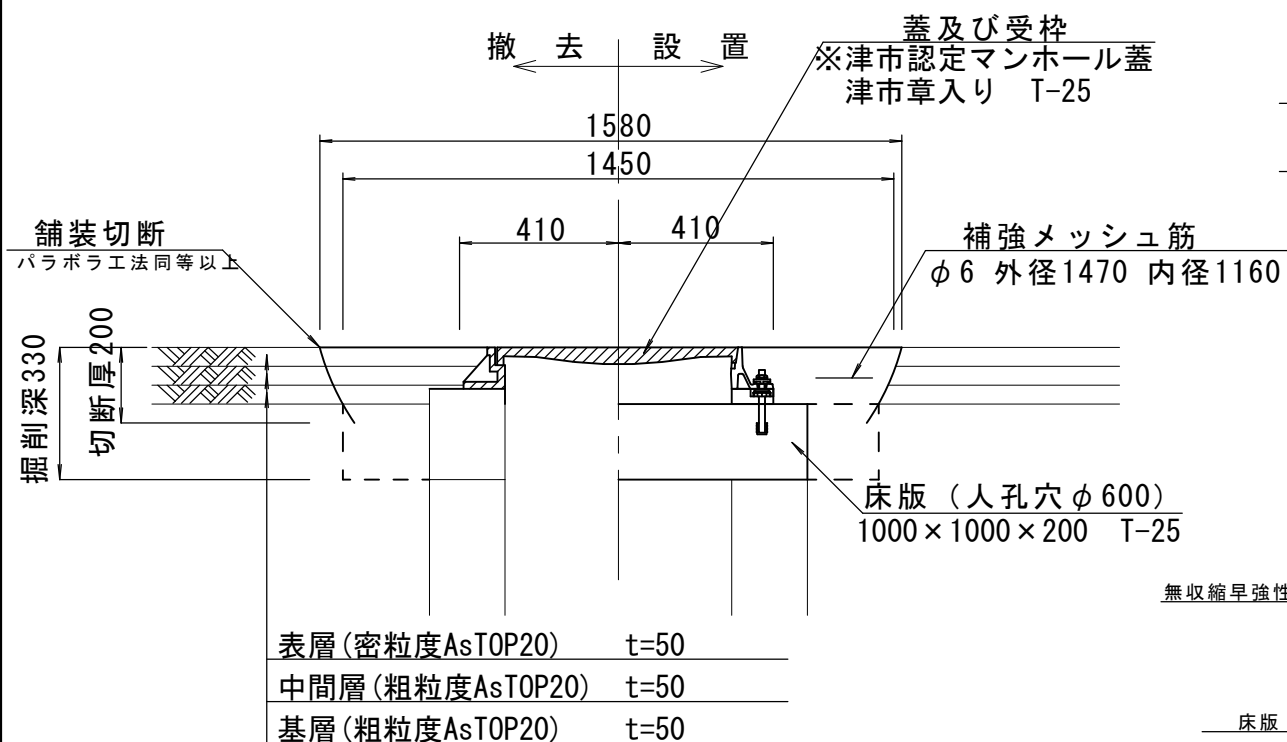


円形カッター工 N=1箇所
マンホール N=1箇所

工法図

断面図

S=1/20

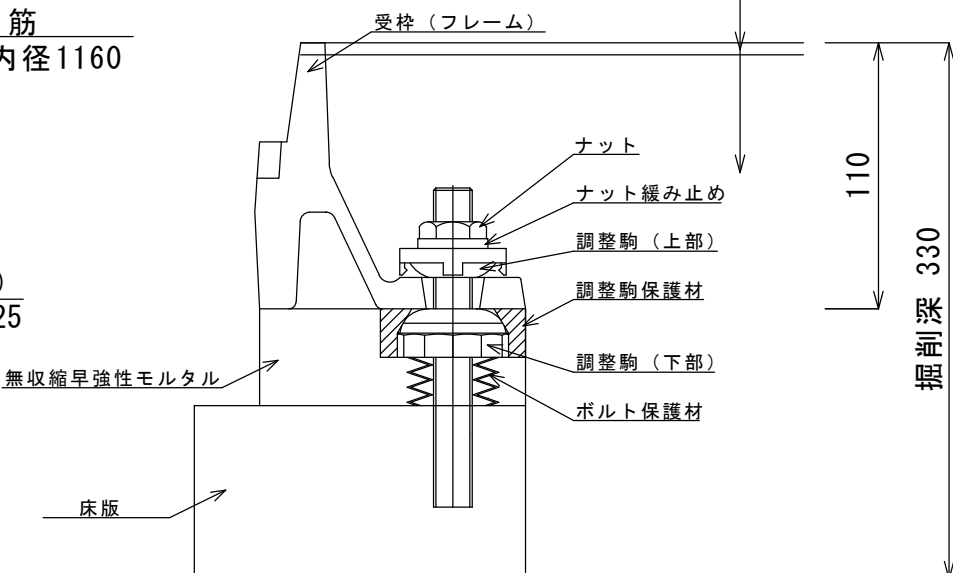


表層(密粒度AsTOP20)	t=50
中間層(粗粒度AsTOP20)	t=50
基層(粗粒度AsTOP20)	t=50

詳細図

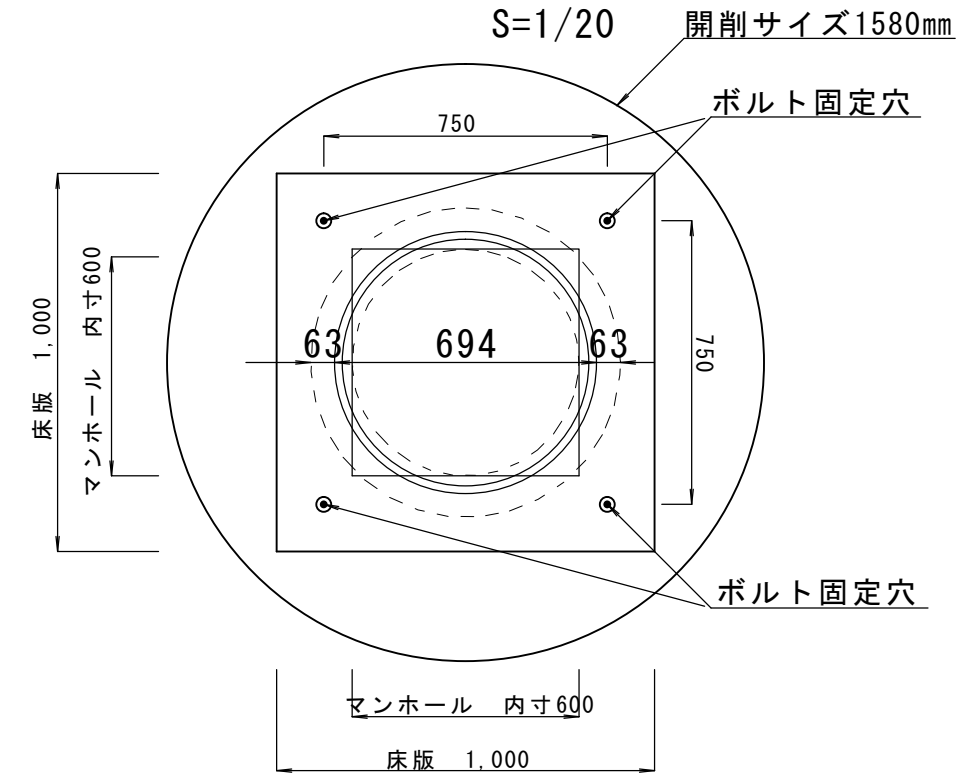
S=free

表層材(パッチグーP同等品以上) t=10mm
超速硬性無収縮モルタル(ネオフィット同等品以上)
補強用短繊維(コンクリボーン同等品以上)



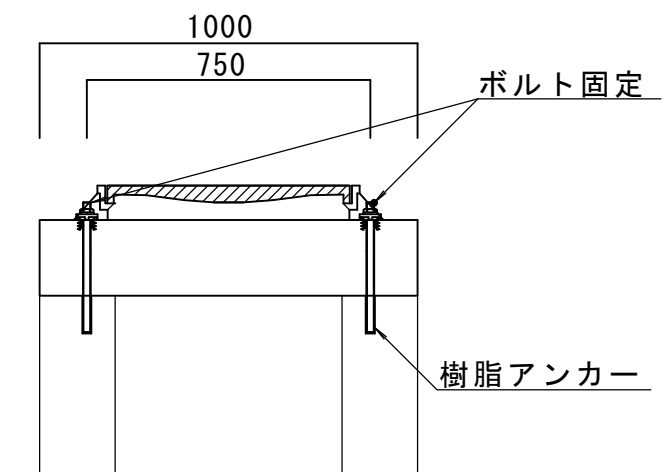
平面図

S=1/20



断面図

S=1/20



※この図面はA3サイズを原寸とする

修繕名	令和3年度下工維第2-1号 万町津地内マンホール蓋修繕		
修繕場所	津市万町津地内		
図面名	平面図・工法図		
縮尺	図示	図面番号	1/2
事業所名	津市上下水道事業局下水道工務課		

交通規制図 (参考)



凡例

	施工箇所
	交通誘導員
	矢印板
	バリケード

※この図面はA3サイズを原寸とする

修繕名	令和3年度下工維第2-1号 万町津地内マンホール蓋修繕		
修繕場所	津市万町津地内		
図面名	交通規制図 (参考)		
縮尺	free	図面番号	2 / 2
事業所名	津市上下水道事業局下水道工務課		