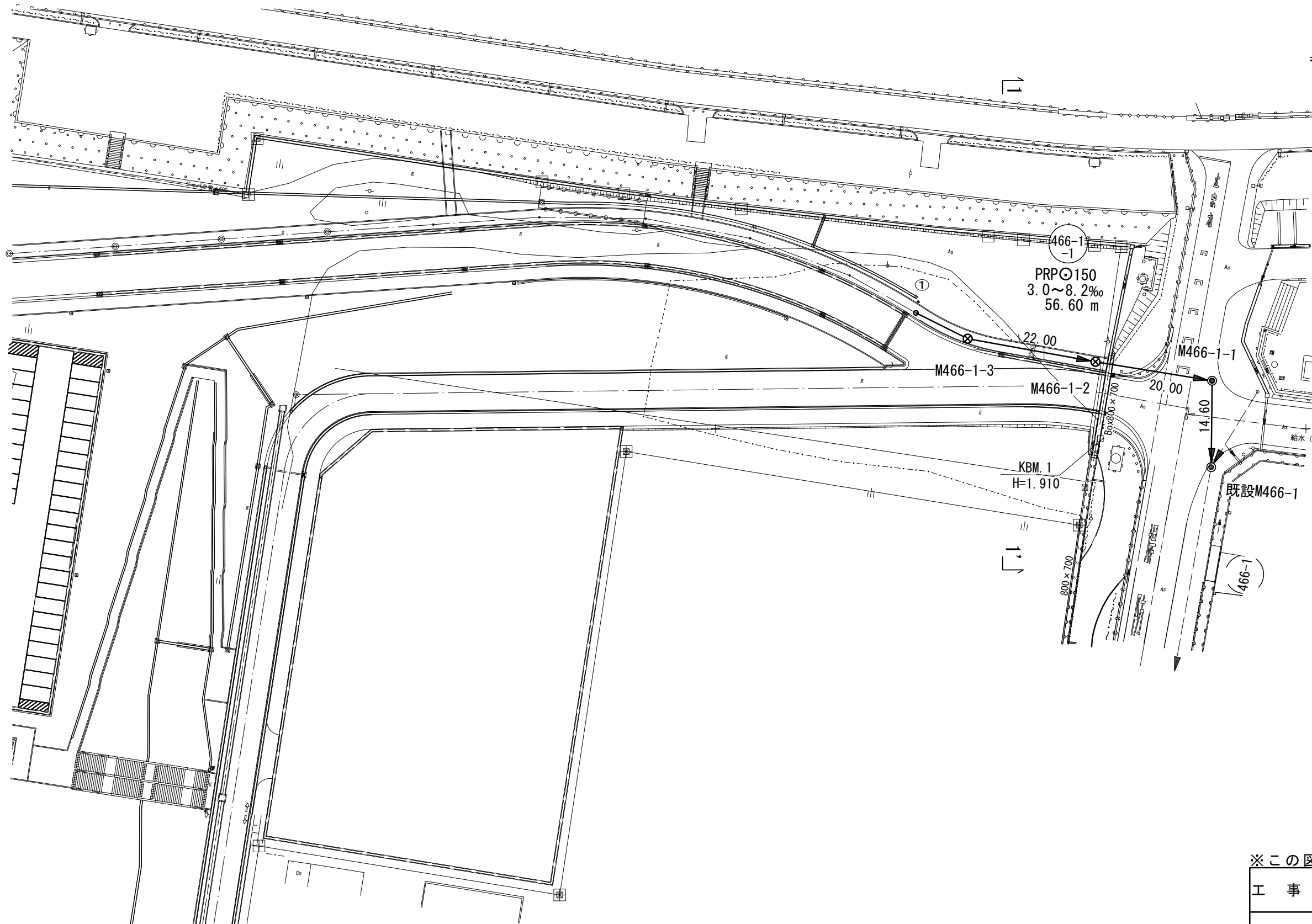


平面図(1)

S=1:500



凡例

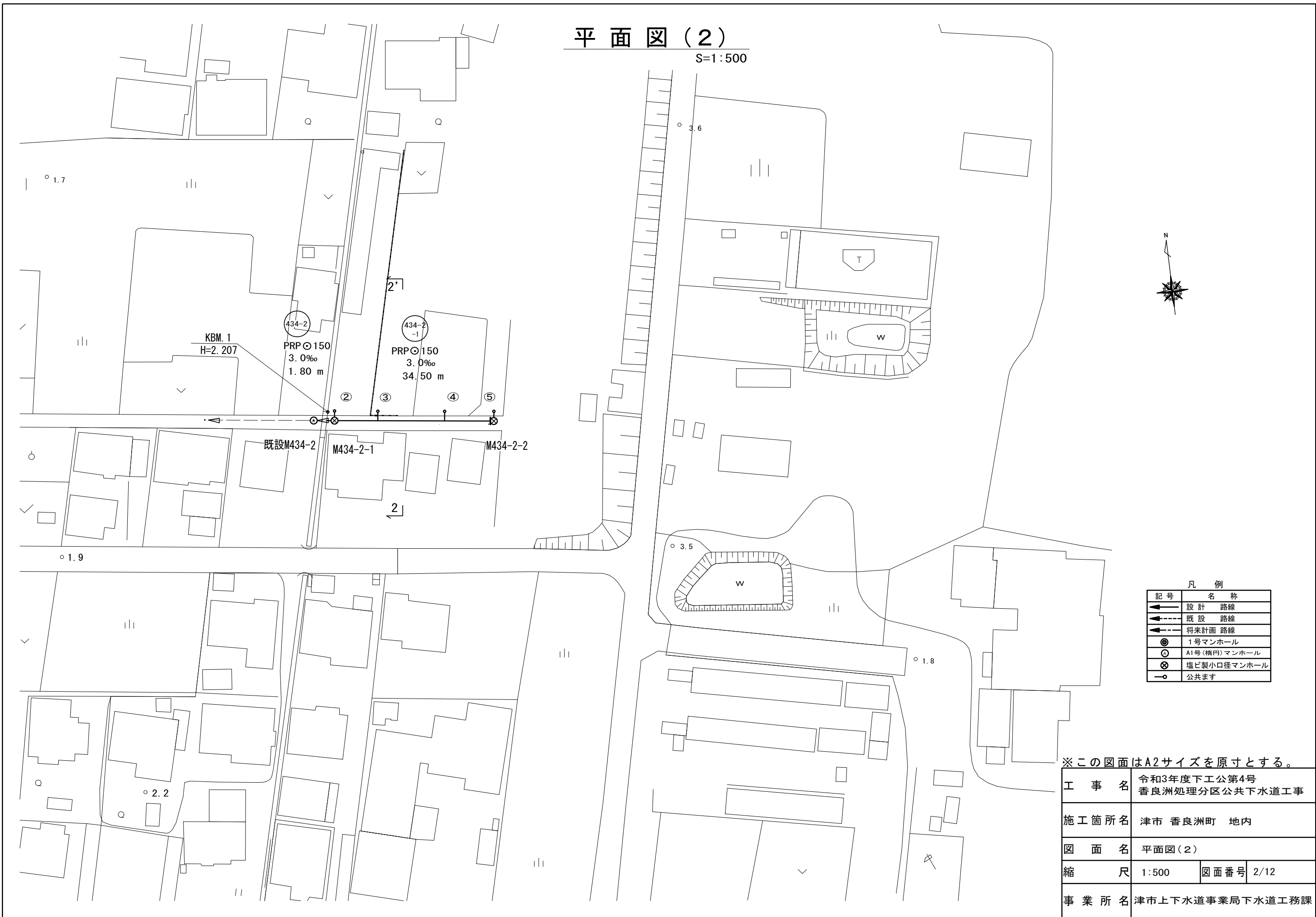
記号	名称
→	設計路線
→	既設路線
→	将来計画路線
⊙	1号マンホール
⊙	A1号(楕円)マンホール
⊗	塩ビ製小口径マンホール
○	公共ます

※この図面はA2サイズを原寸とする。

工事名	令和3年度下工公第4号 香良洲処理分区公共下水道工事		
施工箇所名	津市 香良洲町 地内		
図面名	平面図(1)		
縮尺	1:500	図面番号	1/12
事業所名	津市上下水道事業局下水道工務課		

平面図(2)

S=1:500



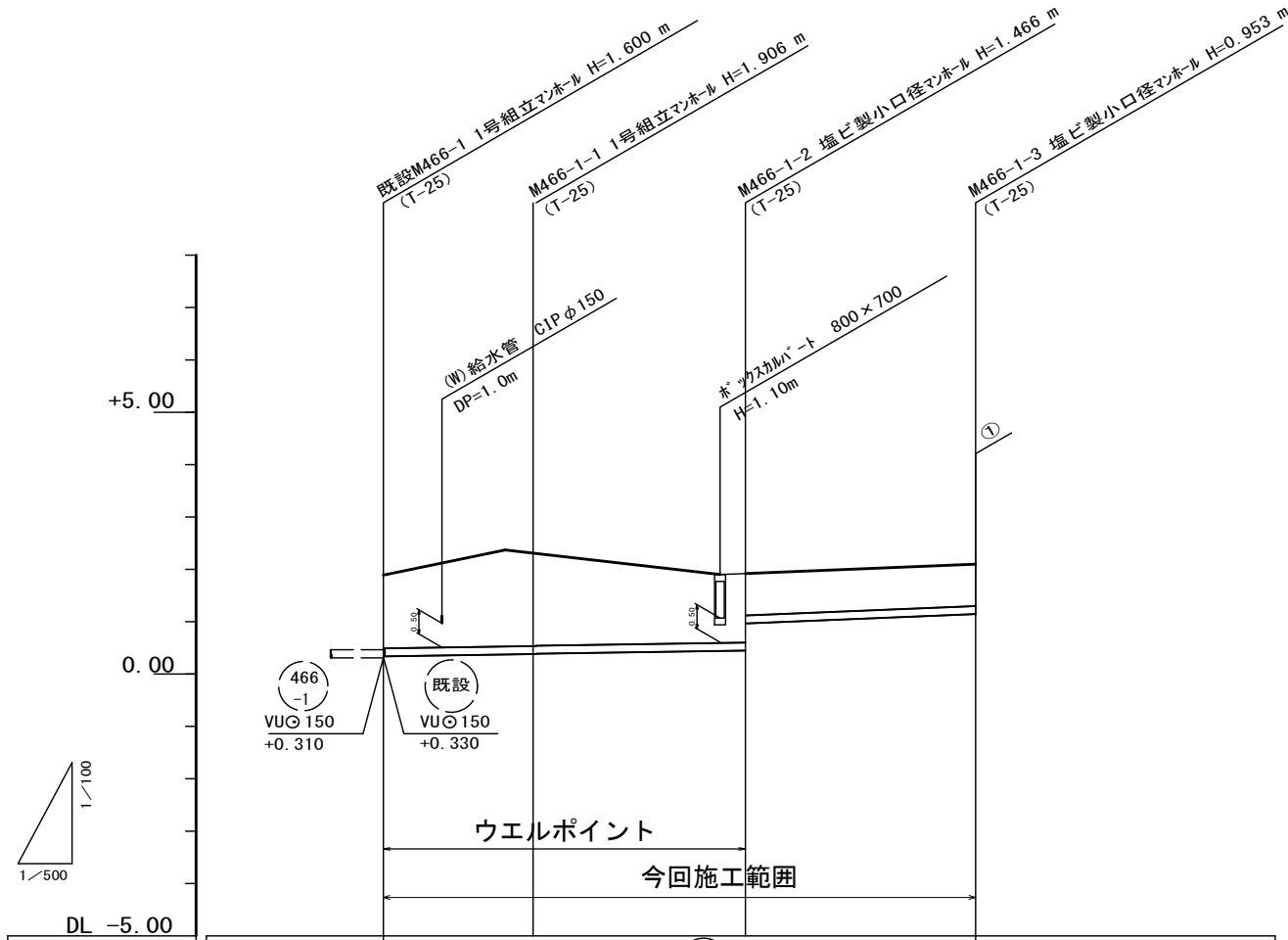
凡例	
記号	名称
—	設計路線
—	既設路線
—	将来計画路線
⊙	1号マンホール
⊙	A1号(楕円)マンホール
⊗	塩ビ製小口径マンホール
○	公共ます

※この図面はA2サイズを原寸とする。

工事名	令和3年度下工第4号 香良洲処理分区公共下水道工事		
施工箇所名	津市 香良洲町 地内		
図面名	平面図(2)		
縮尺	1:500	図面番号	2/12
事業所名	津市上下水道事業局下水道工務課		

縦断面図(1)

縮尺 縦1:100
横1:500



路線番号	(466-1-1)			
管径	PRPφ150			
勾配	3.0‰		8.2‰	
人孔間距離	14.60	20.00	22.00	
掘削深	1.68	2.01 1.99	1.77	1.56 1.57 1.06
土被り	1.43	1.75 1.73		1.31 0.80
管底高	0.330	0.374 0.394	(0.421)	(0.446) 0.454 0.967
地盤高	1.91	2.28	(2.09)	(1.90) 1.92
追加距離	0.00	14.60	23.70	32.60 34.60
単距離	0.00	14.60	9.10	8.90 2.00
測点	-既設MA66-1-	-MA66-1-1-	+9.10	+18.00 -MA66-1-2-
				-MA66-1-3-

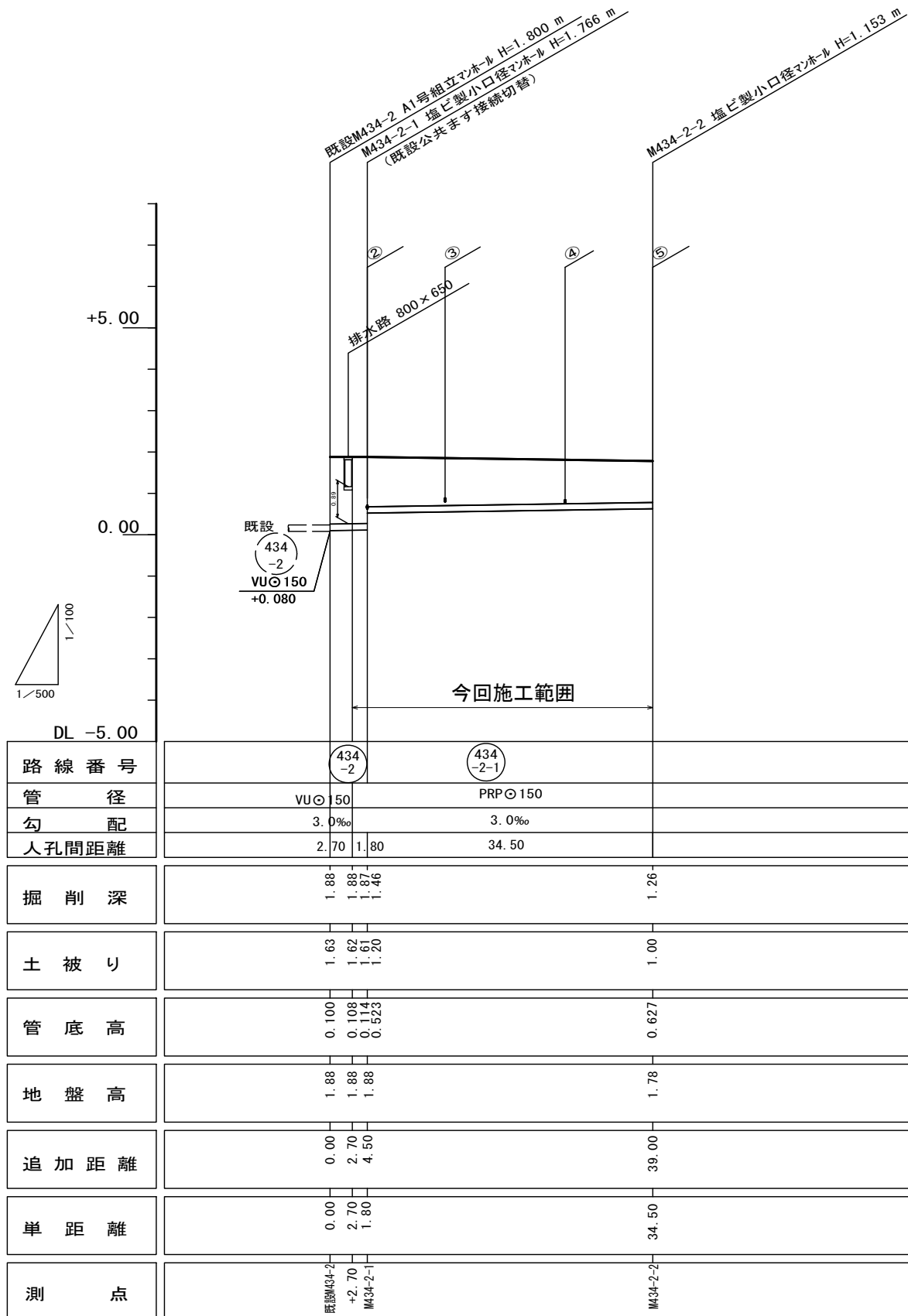
(466-1-1)			

※この図面はA2サイズを原寸とする。

工事名	令和3年度下工公第4号 香良洲処理分区公共下水道工事		
施工箇所名	津市 香良洲町 地内		
図面名	縦断面図(1)		
縮尺	図示	図面番号	3/12
事業所名	津市上下水道事業局下水道工務課		

縦断面図(2)

縮尺 縦1:100
横1:500



路線番号表			
434-2	434-2-1		

※この図面はA2サイズを原寸とする。

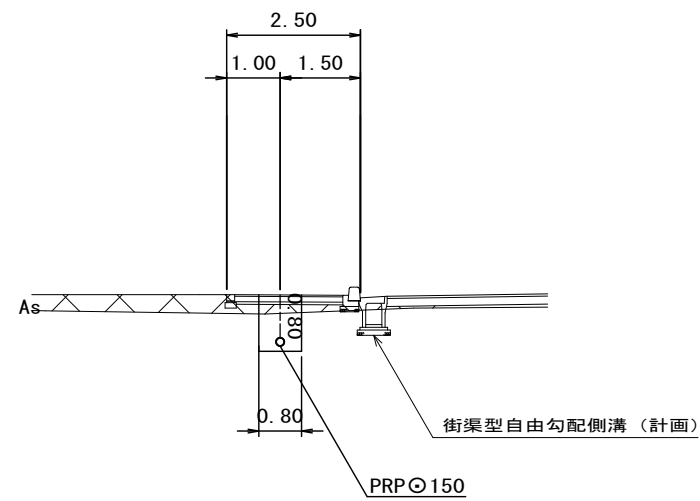
工事名	令和3年度下工公第4号 香良洲処理分区公共下水道工事		
施工箇所名	津市 香良洲町 地内		
図面名	縦断面図(2)		
縮尺	図示	図面番号	4/12
事業所名	津市上下水道事業局下水道工務課		

横断面図

S=1:100

1 - 1'

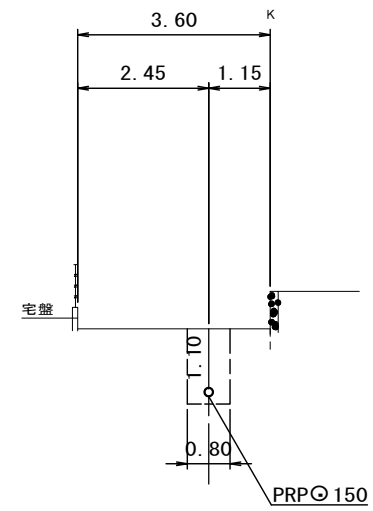
M466-1-2+17.00



DL=-5.00

2 - 2'

M434-2-1+13.00

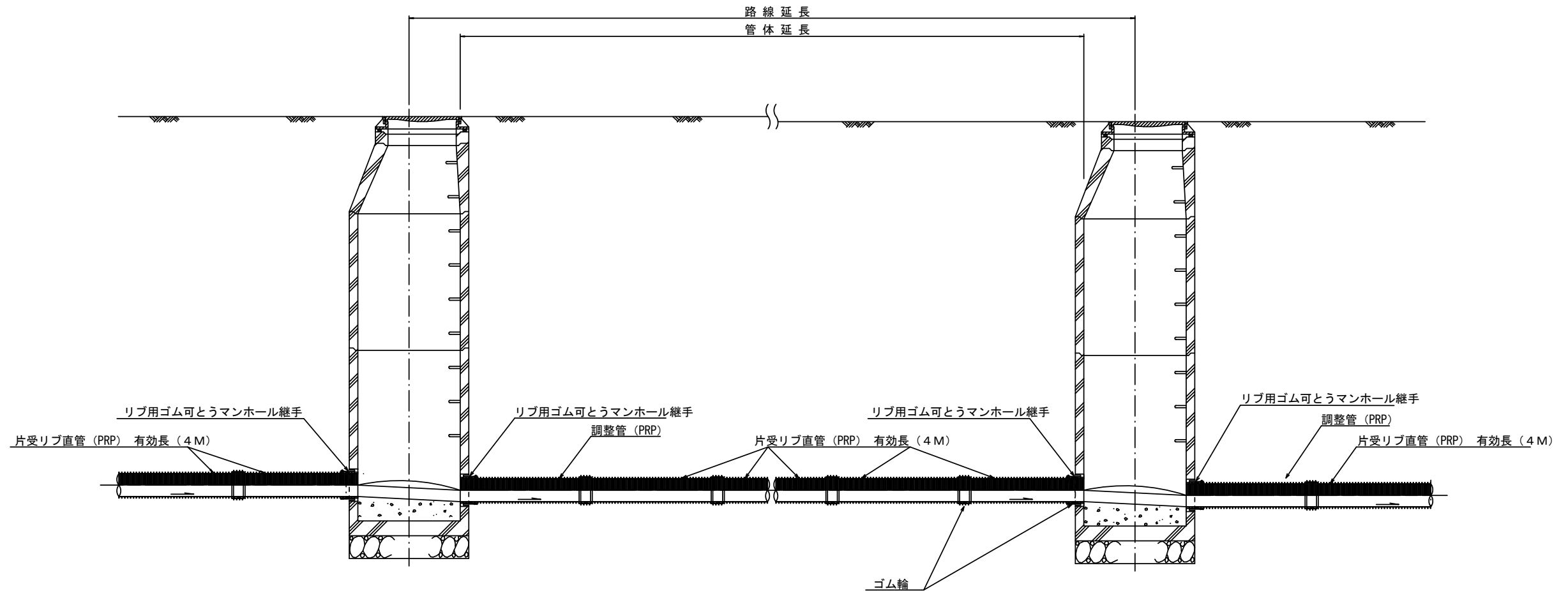


DL=-5.00

※この図面はA2サイズを原寸とする。

工 事 名	令和3年度下工公第4号 香良洲処理分区公共下水道工事		
施工箇所名	津市 香良洲町 地内		
図 面 名	横断面図		
縮 尺	1:100	図面番号	5/12
事業所名	津市上下水道事業局下水道工務課		

本管布設詳細図 S=1/30



注) 調整管が1.0m未満の場合は、1.0mで切断をし片受直管で長さを調整する。

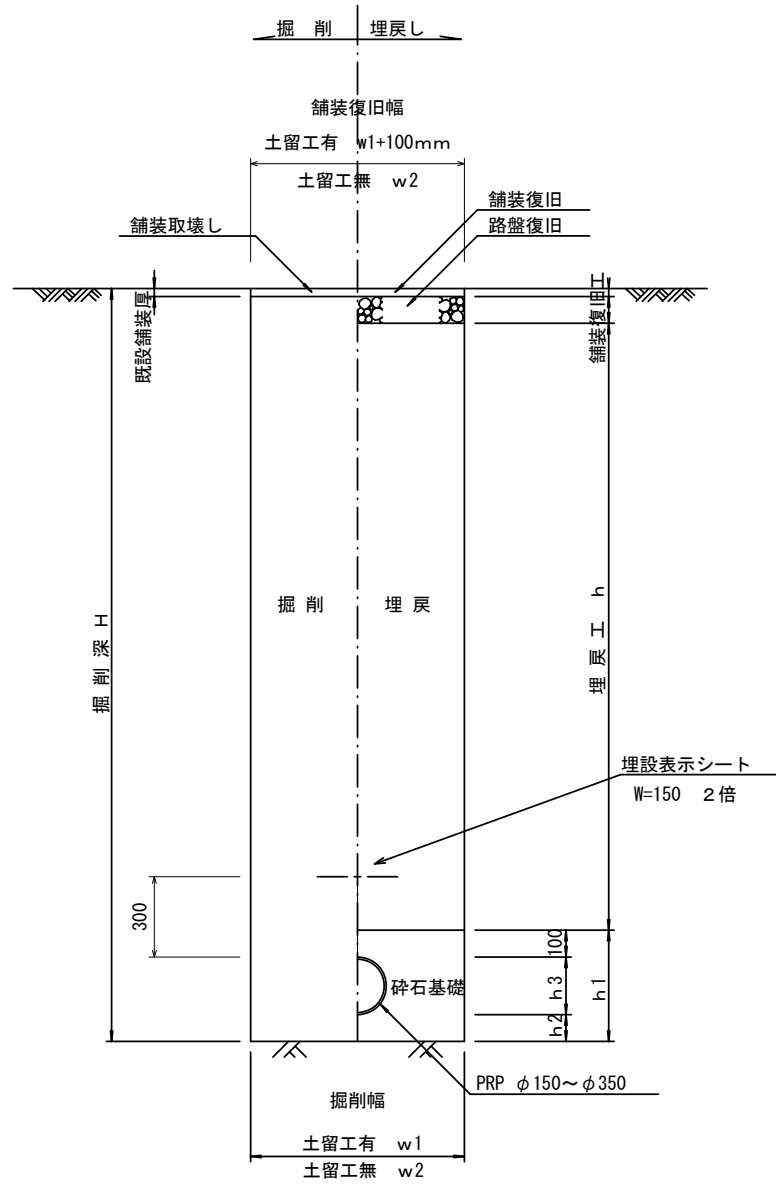
参考

※この図面はA2サイズを原寸とする。

工事名	令和3年度下工公第4号 香良洲処理分区公共下水道工事		
施工箇所名	津市 香良洲町 地内		
図面名	本管布設詳細図		
縮尺	1:30	図面番号	6/12
事業所名	津市上下水道事業局下水道工務課		

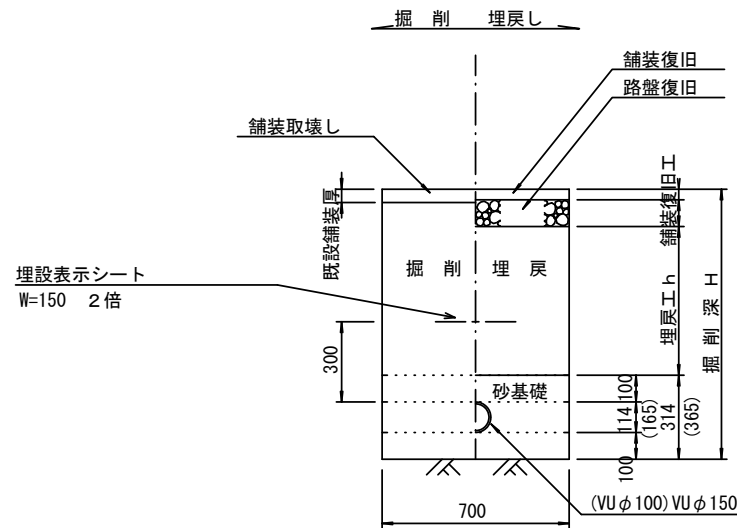
土工定規図 S=1/20

(リブ本管) 参考

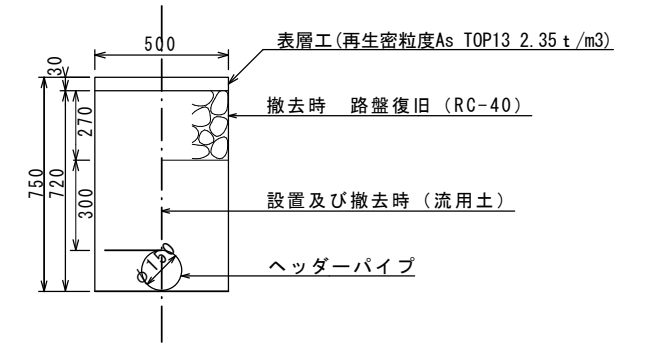


取付管土工定規図 S=1/20

参考



ウエルポイント土工 S=1/20



寸法表

管径	寸法		h1	普通地盤 h2	h3
	土留工有り W1	土留工無し W2			
*φ150	900	800	356	100	156
φ200	900	800	406	100	206
φ250	1000	900	506	150	256
φ300	1000	900	557	150	307
φ350	1100	1000	607	150	357

※この図面はA2サイズを原寸とする。

工事名	令和3年度下工公第4号 香良洲処理分区公共下水道工事		
施工箇所名	津市 香良洲町 地内		
図面名	土工定規図(リブ本管) 取付管土工定規図, ウェルポイント土工		
縮尺	図示	図面番号	7/12
事業所名	津市上下水道事業局下水道工務課		

舗装復旧工 S=1/20

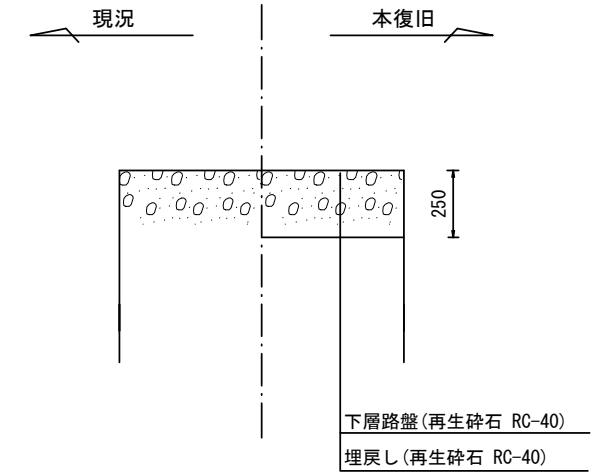
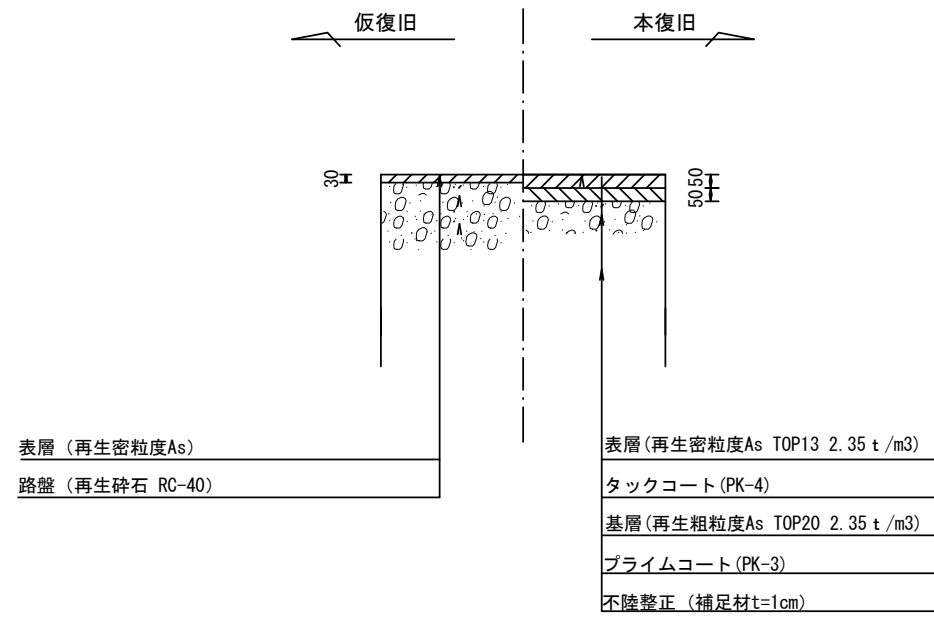
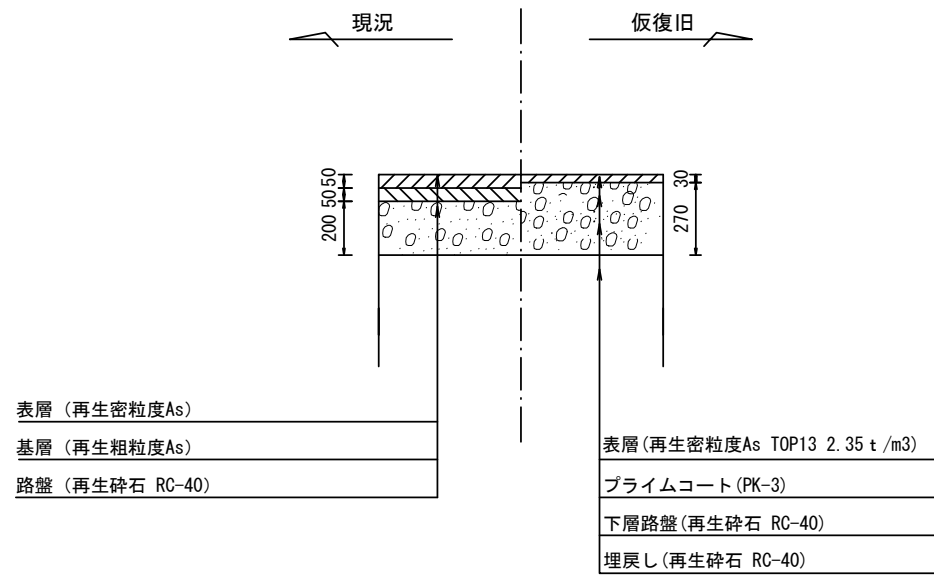
車道部

未舗装部

取壊・仮復旧

取壊・本復旧

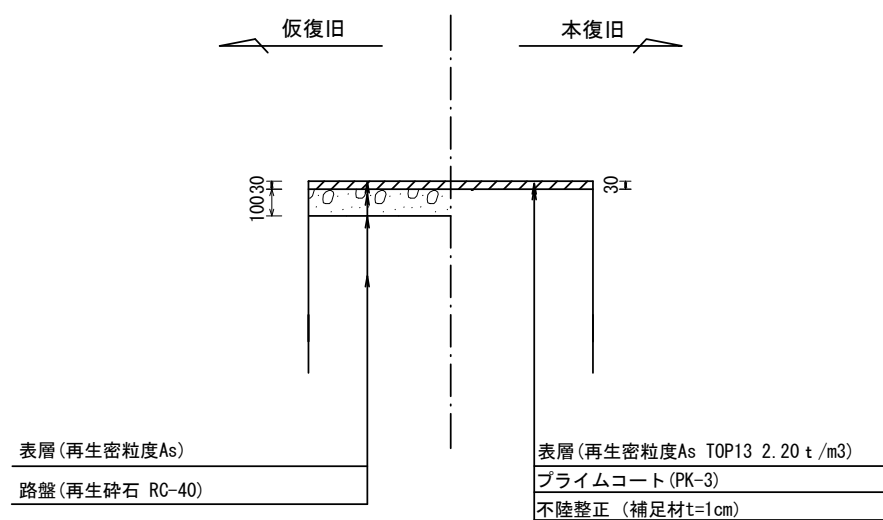
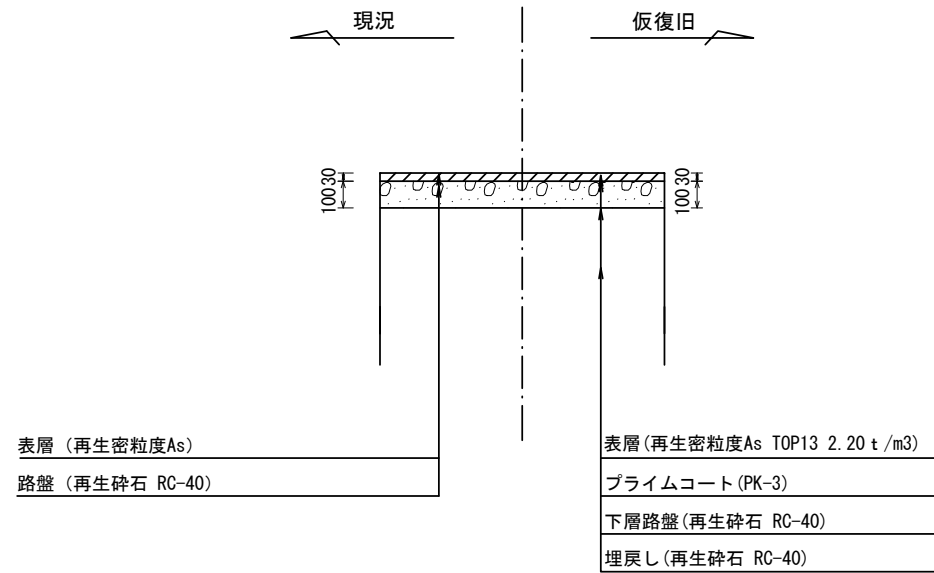
未舗装部



歩道部

取壊・仮復旧

取壊・本復旧



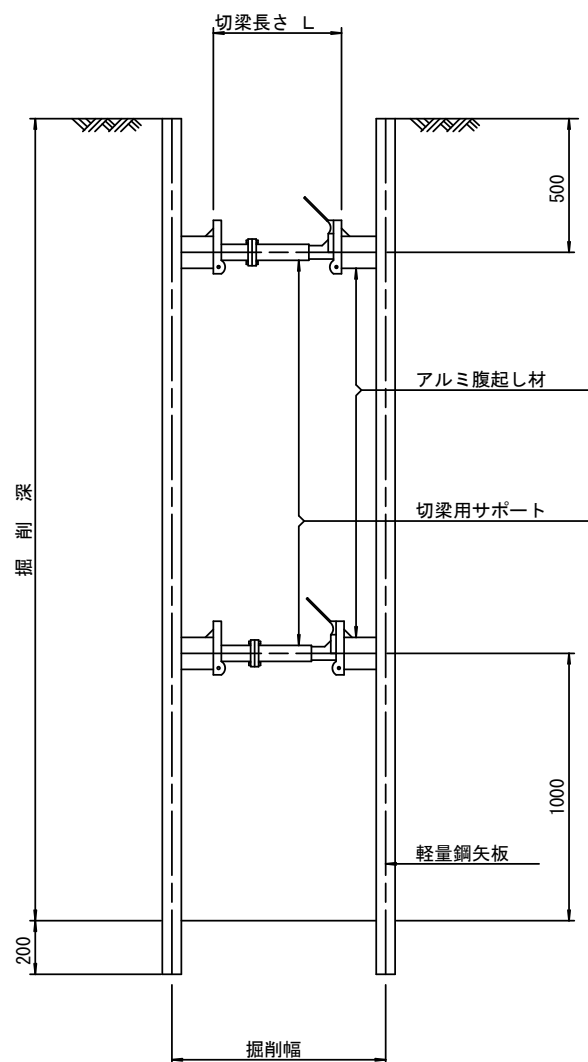
※この図面はA2サイズを原寸とする。

工事名	令和3年度下工公第4号 香良洲処理分区公共下水道工事		
施工箇所名	津市 香良洲町 地内		
図面名	舗装復旧工		
縮尺	図示	図面番号	8/12
事業所名	津市上下水道事業局下水道工務課		

土留工標準図 (参考)

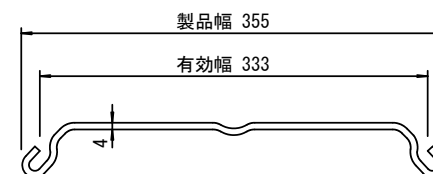
(軽量金属支保材使用の場合)

断面図 S=1/20



軽量鋼矢板 標準図

S=1/5

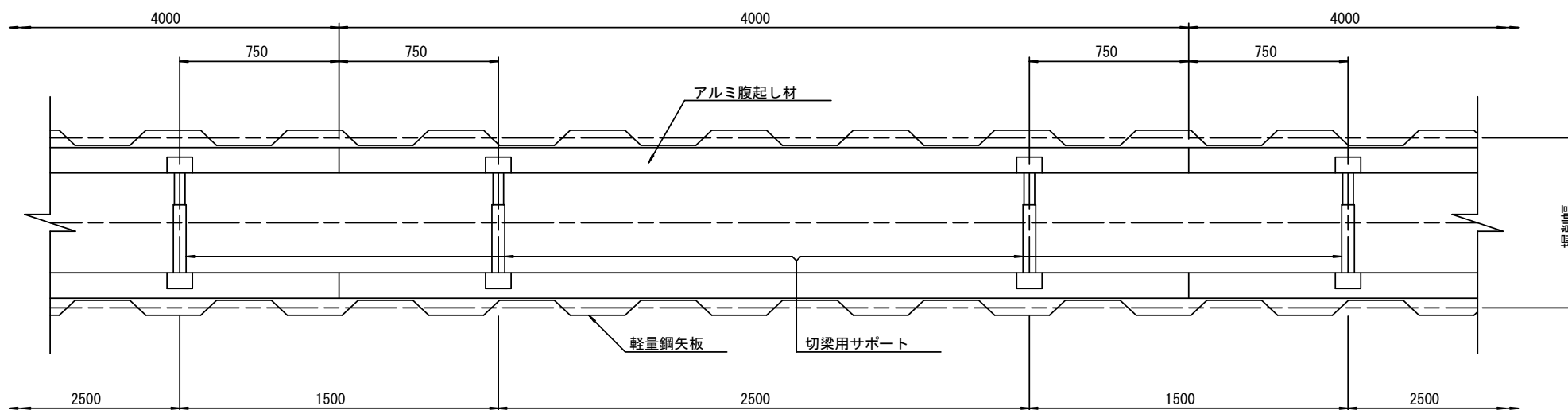


支保工段数表

掘削深 (m)	矢板長 (m)	支保工段数 (段)
1.5 < H ≤ 1.8	2.0	1
1.8 < H ≤ 2.0	2.5	1
2.0 < H ≤ 2.3	2.5	2
2.3 < H ≤ 2.8	3.0	2
2.8 < H ≤ 3.3	3.5	2
3.3 < H ≤ 3.5	4.0	2
3.5 < H ≤ 3.8	4.0	3

※ マンホール部掘削時には、掘削深に応じた軽量鋼矢板を使用すること。

平面図 S=1/20

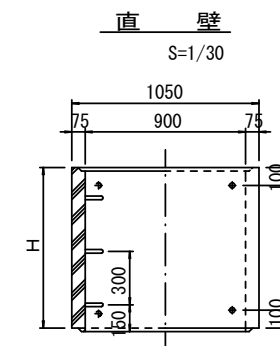
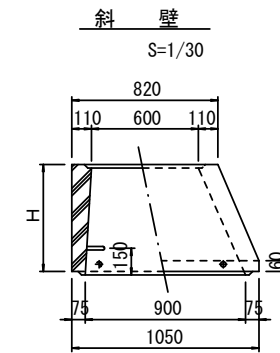
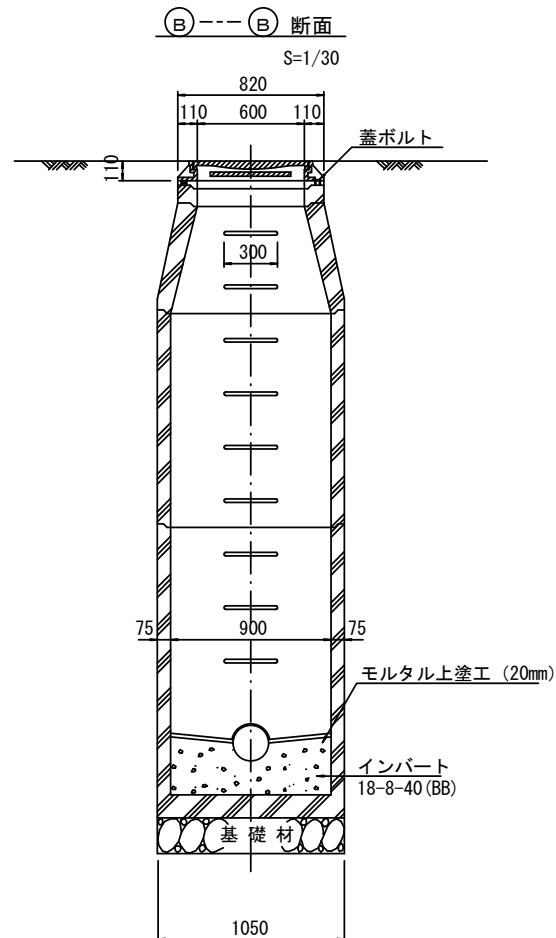
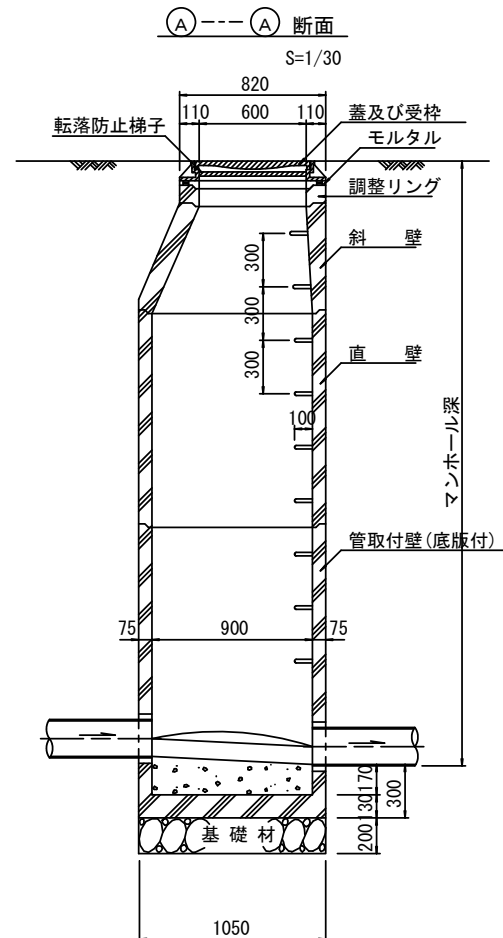
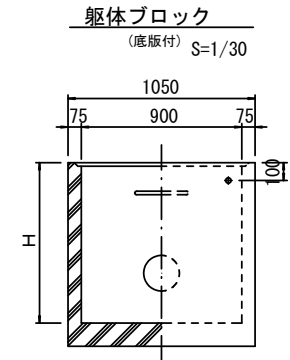
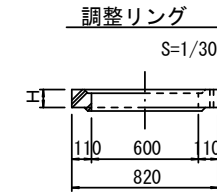
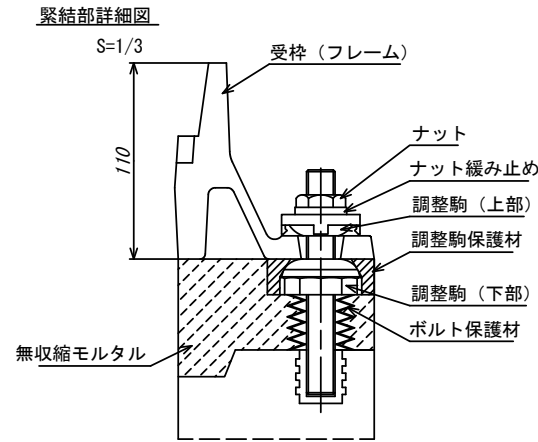
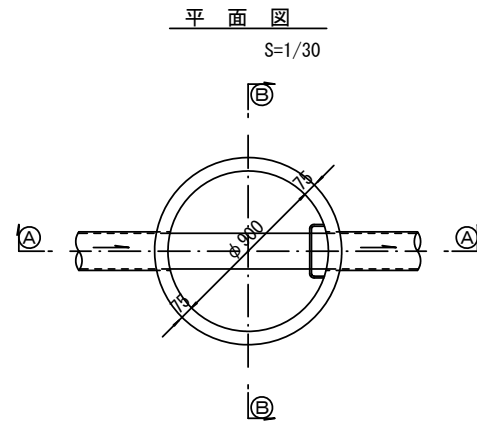


参考

※この図面はA2サイズを原寸とする。

工事名	令和3年度下工公第4号 香良洲処理分区公共下水道工事		
施工箇所名	津市 香良洲町 地内		
図面名	土留工標準図 (軽量金属支保材使用の場合)		
縮尺	図示	図面番号	9/12
事業所名	津市上下水道事業局下水道工務課		

組立1号マンホール構造図



寸法表

種類	H (mm)					
	50	100	150	300	450	600
調整リング						
斜壁	300	450	600			
直壁	300	600	900	1200	1500	1800
管取付壁	600	900	1200	1500	1800	

※鉄蓋の仕様については、津市認定マンホール蓋（市章入り）とする。

※ マンホール深2m以上の場合に、転落防止梯子を設置すること。

参考

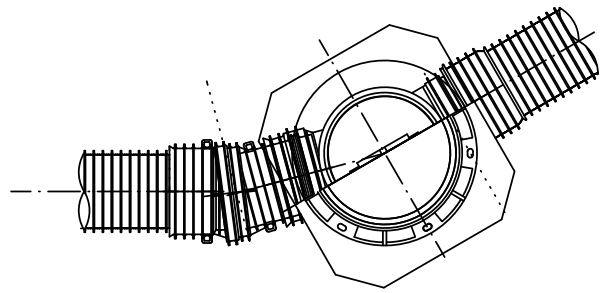
※この図面はA2サイズを原寸とする。

工事名	令和3年度下工公第4号 香良洲処理分区公共下水道工事		
施工箇所名	津市 香良洲町 地内		
図面名	組立1号マンホール構造図		
縮尺	図示	図面番号	10/12
事業所名	津市上下水道事業局下水道工務課		

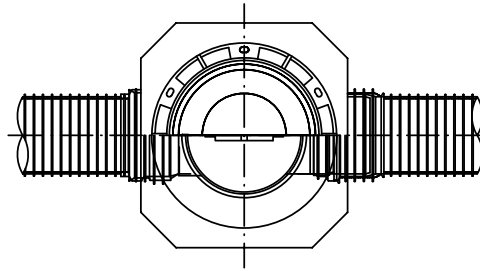
リブ管用塩ビ製小口径マンホール構造図

S=1/15

C 型



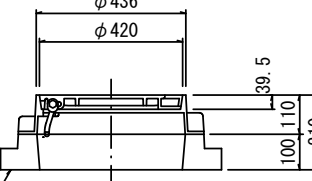
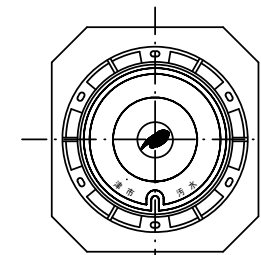
E 型



保護鉄蓋 φ300

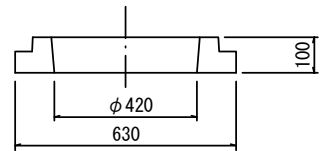
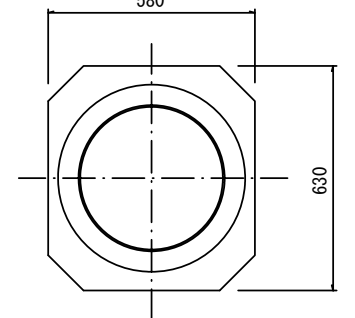
T-25 (T-14)

津市認定マンホール蓋 (市章入り)

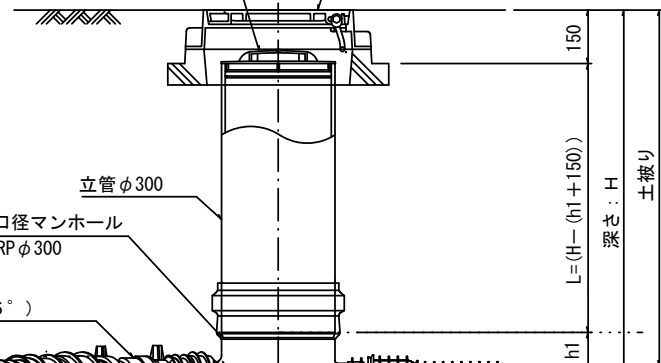


沈下防止板

580



密閉式内蓋 φ300
保護鉄蓋 φ300
沈下防止板を含む



立管 φ300

リブ管用塩ビ製小口径マンホール
L右(左)-PRP φ300
ゴム輪受口

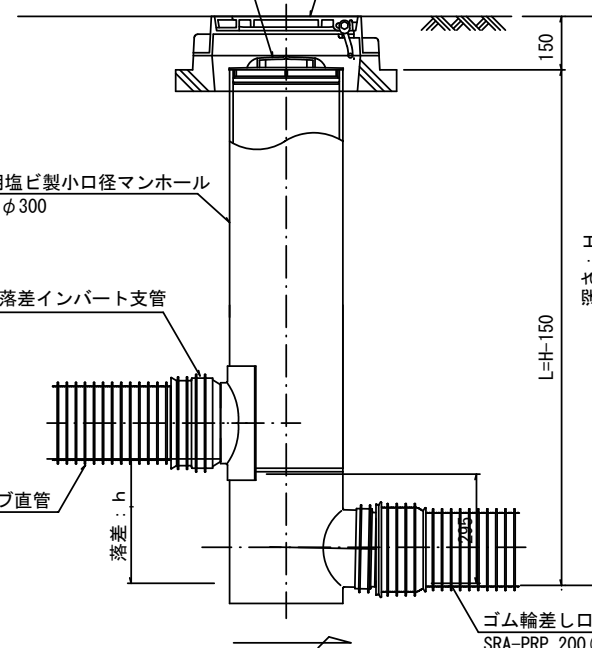
リブ本管自在継手 (15°)
PMF-PRP 200(150)

ゴム輪差し口片受けリブ直管
SRA-PRP 200(150)

ゴム輪差し口片受けリブ直管
SRA-PRP 200(150)

ゴム輪差し口片受けリブ直管
SRA-PRP 200(150)

密閉式内蓋 φ300
保護鉄蓋 φ300
沈下防止板を含む



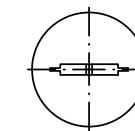
リブ管用塩ビ製小口径マンホール
KDR-PRP φ300

リブ管用落差インパット支管

ゴム輪差し口片受けリブ直管
SRA-PRP 200(150)

密閉式内蓋

φ300用



φ320

116

ゴム輪

80

φ296

※塩ビマンホールは必要に応じた角度のインパットを使用すること。

参考

※この図面はA2サイズを原寸とする。

工事名	令和3年度下工第4号 香良洲処理分区公共下水道工事		
施工箇所名	津市 香良洲町 地内		
図面名	リブ管用塩ビ製小口径マンホール構造図		
縮尺	1:15	図面番号	11/12
事業所名	津市上下水道事業局下水道工務課		

取付管布設標準図

(リブ本管)

S=1/20

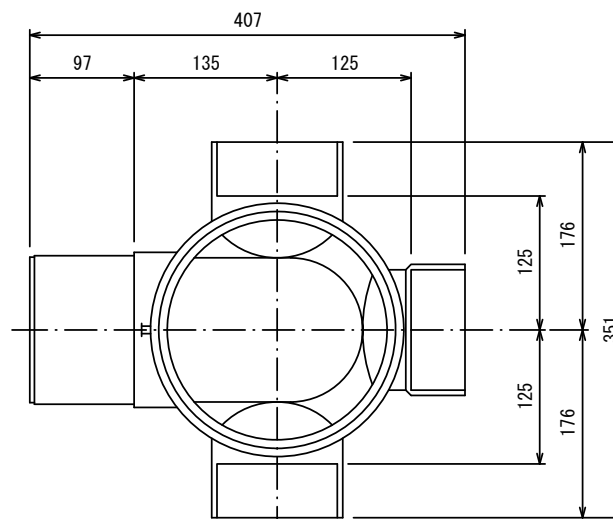
汚水樹 構造図

S=1/5

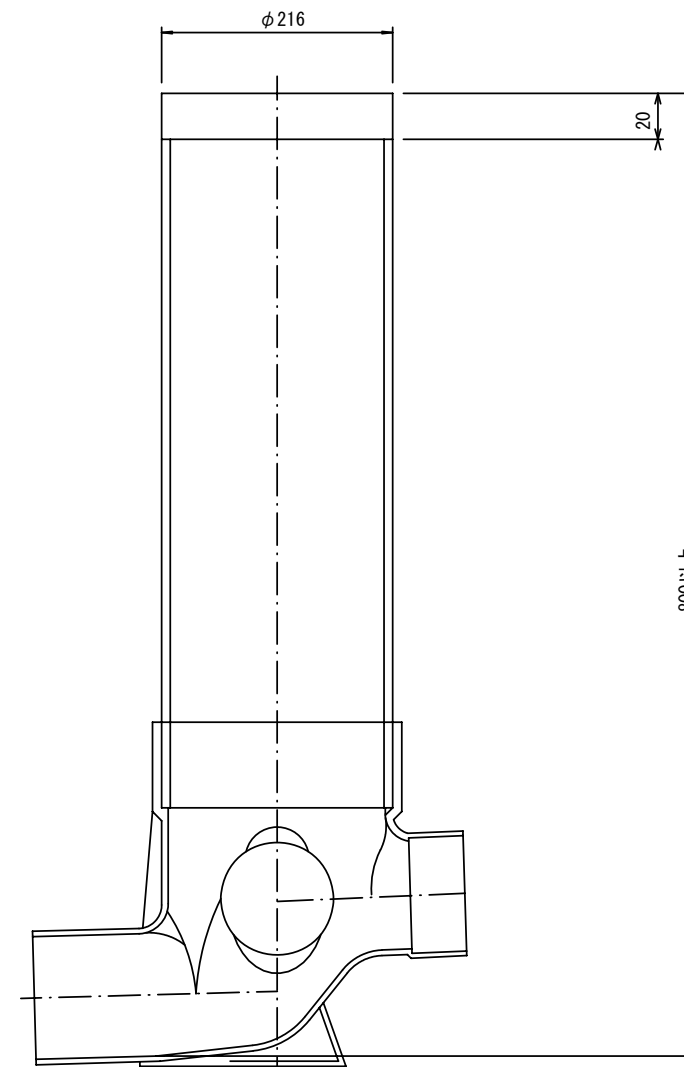
Aタイプ

平面図

(参考)



断面図

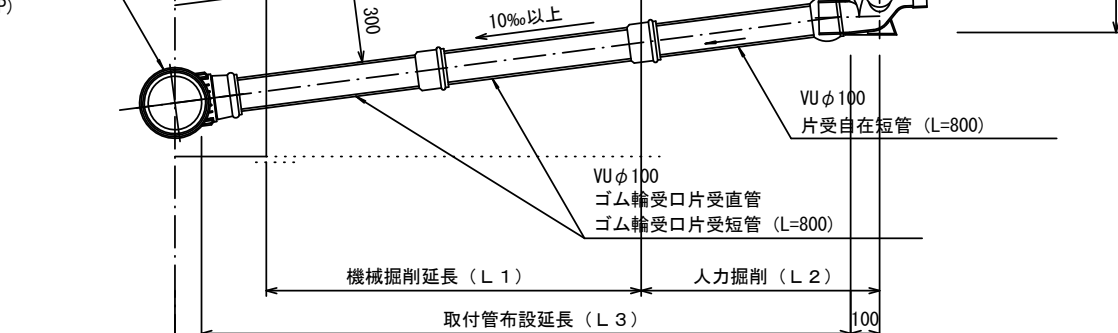


官民境界

埋設表示シート

W=150 2倍

リブ90° 枝付き管 (TR-PRP)



Bタイプ

官民境界

埋設表示シート

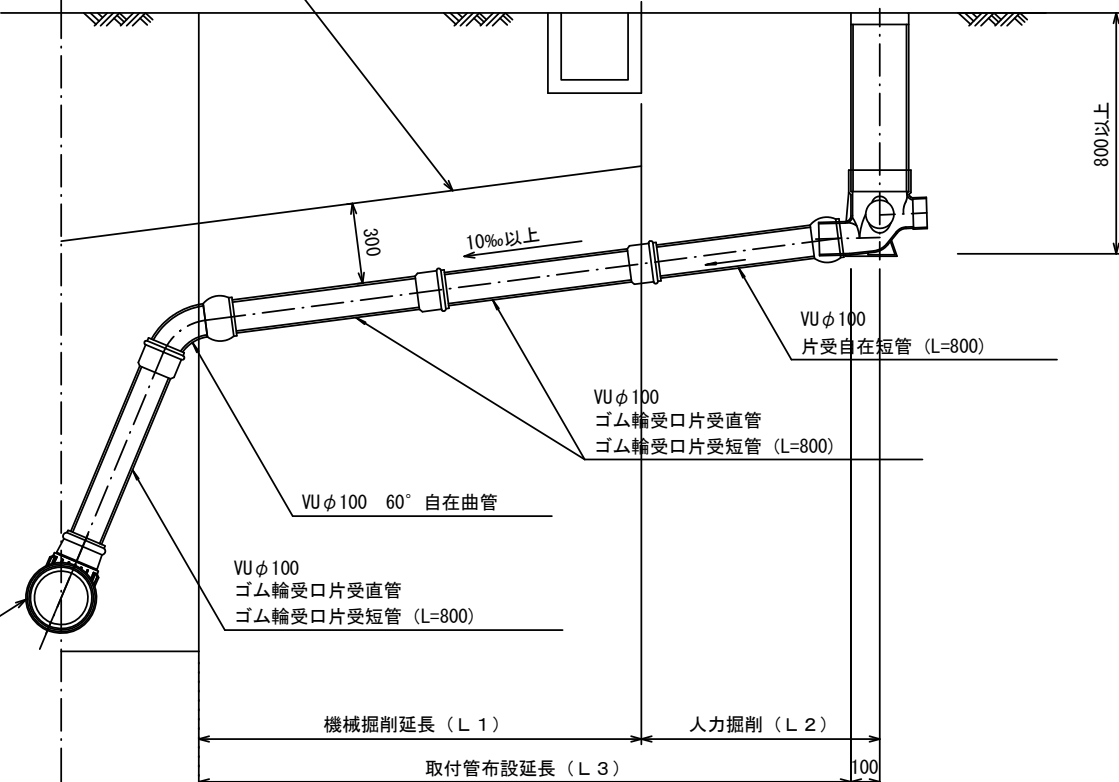
W=150 2倍

平均土被り (H1)

掘削深 (H2)

取付管延長 (L4)

リブ90° 枝付き管 (TR-PRP)



参考

※この図面はA2サイズを原寸とする。

工事名	令和3年度下工公第4号 香良洲処理分区公共下水道工事		
施工箇所名	津市 香良洲町 地内		
図面名	取付管布設標準図 (リブ本管)		
縮尺	図示	図面番号	12/12
事業所名	津市上下水道事業局下水道工務課		