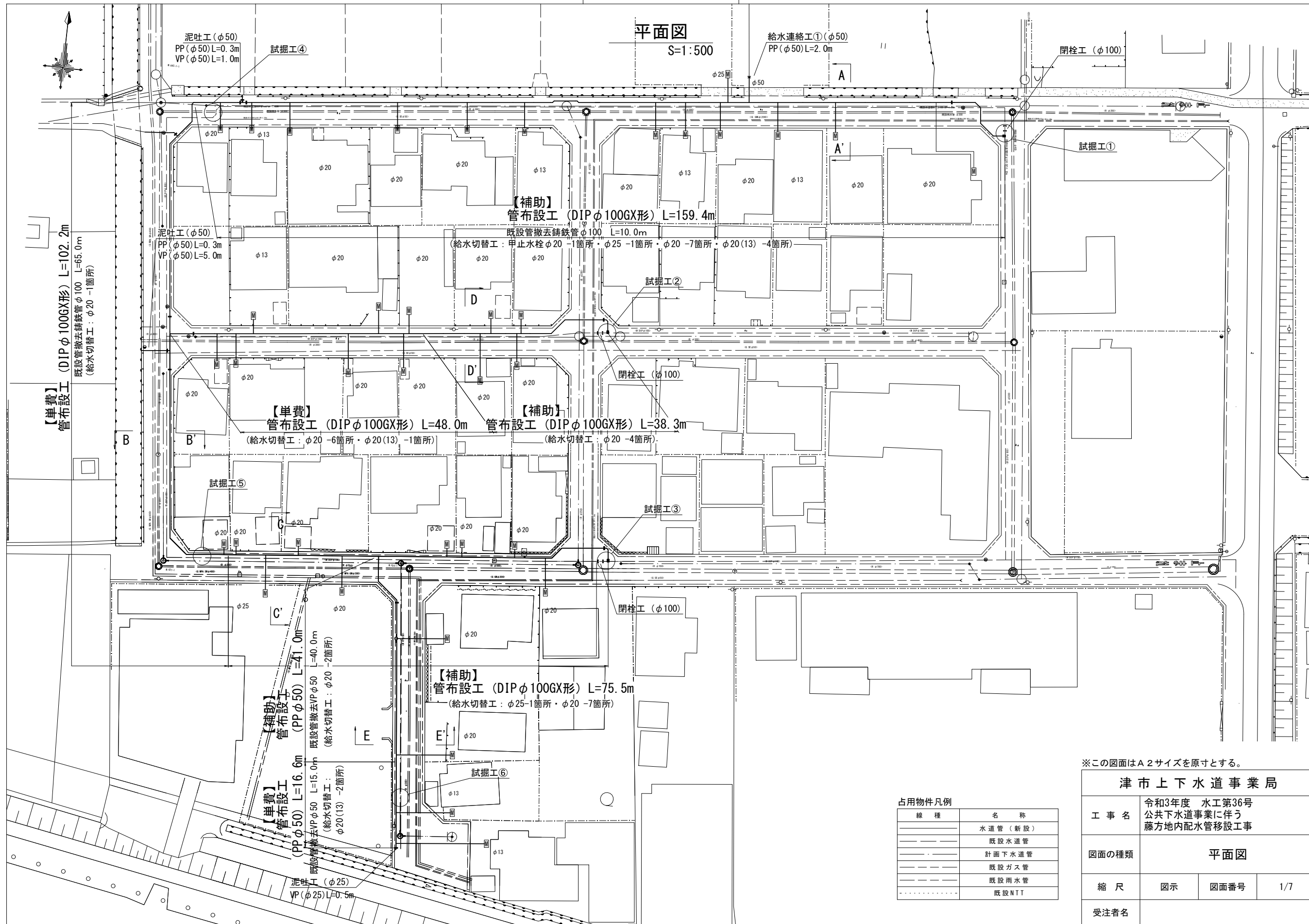


# 設計図

平面図  
S=1:500



## 津市上下水道事業局

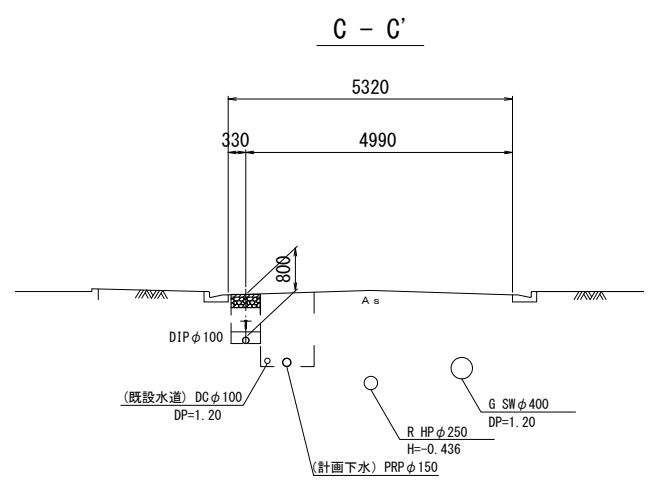
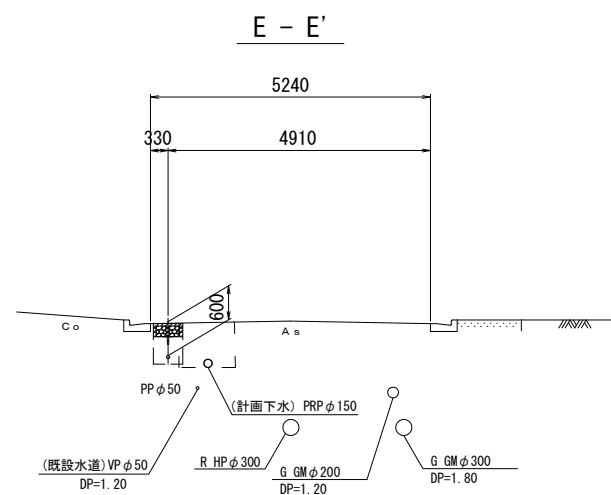
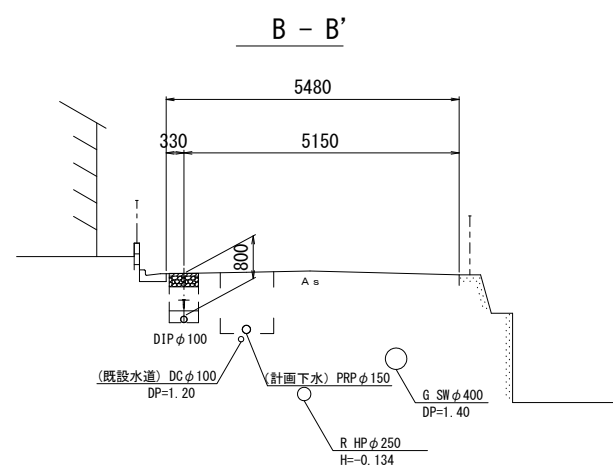
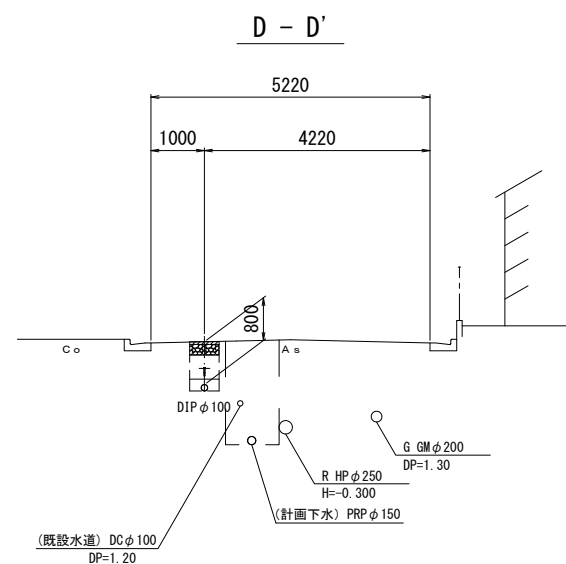
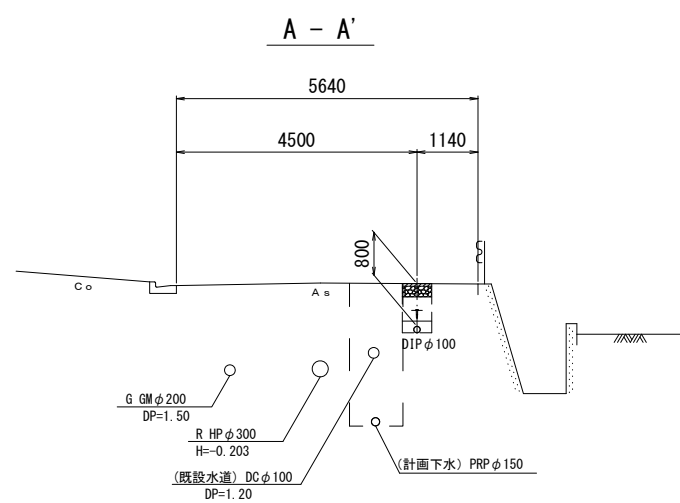
工事名	令和3年度 水工第36号 公共下水道事業に伴う 藤方地内配水管移設工事		
図面の種類	平面図		
縮尺	図示	図面番号	1/7
受注者名			

占用物件凡例

線種	名称
——	水道管 (新設)
---	既設水道管
----	計画下水道管
.....	既設ガス管
.....	既設雨水管
.....	既設NTT

設計図

横断面図  
S=1:100



※この図面はA2サイズを原寸とする。

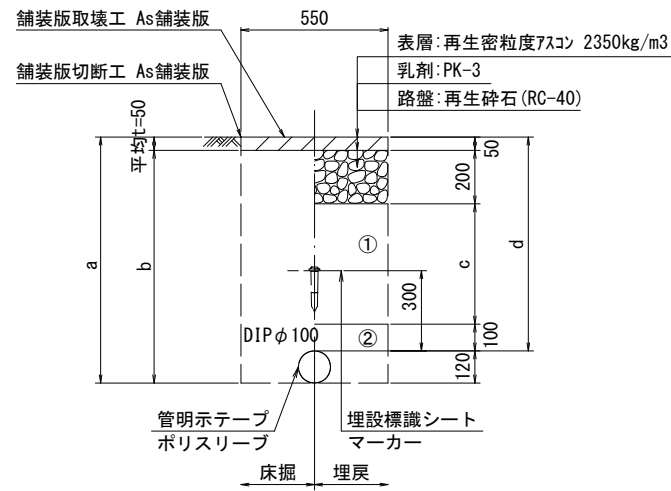
津市上下水道事業局			
工事名	令和3年度 水工第36号 公共下水道事業に伴う 藤方地内配水管移設工事		
図面の種類	横断面図		
縮尺	図示	図面番号	2/7
受注者名			

設計図

土工定規図

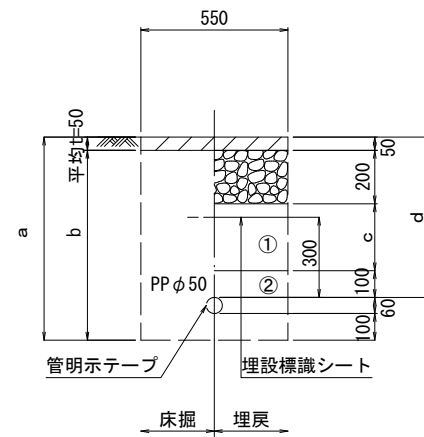
S=1:20

GXφ100



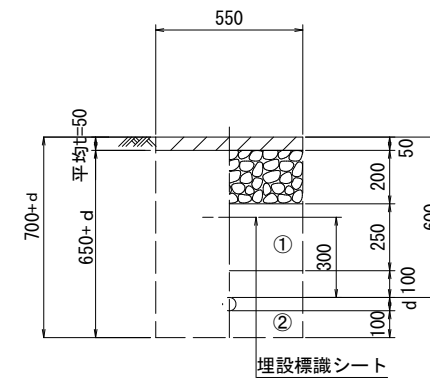
φ100	a	b	c	d
土被り				
800	920	870	450	800
1200	1320	1270	850	1200

泥吐管



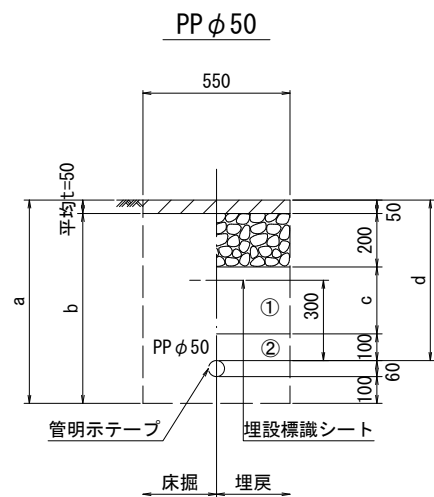
φ50	a	b	c	d
土被り				
600	760	710	250	600

給水管

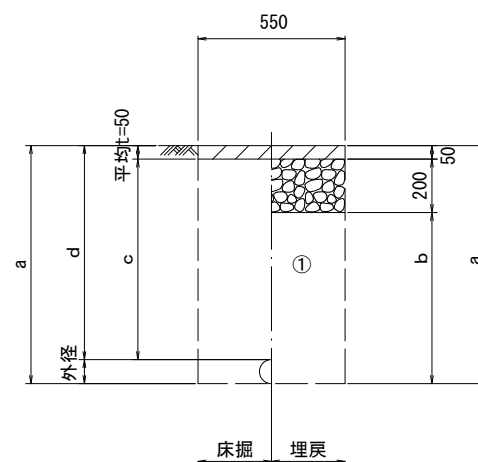


給水管外径 d	d
φ13	d=20mm
φ20	d=25mm
φ25	d=30mm
φ30	d=40mm
φ40	d=50mm
φ50	d=60mm

既設管撤去



φ50	a	b	c	d
土被り				
600	760	710	250	600



口径	外径	土被り	a	b	c	d
φ50	60	1200	1260	1010	1150	1200
φ100	120	1200	1320	1070	1150	1200

①・・・再生砕石 (RC-40)

②・・・埋戻し用砂

※この図面はA2サイズを原寸とする。

津市上下水道事業局			
工事名	令和3年度 水工第36号 公共下水道事業に伴う 藤方地内配水管移設工事		
図面の種類	土工定規図		
縮尺	図示	図面番号	3/7
受注者名			

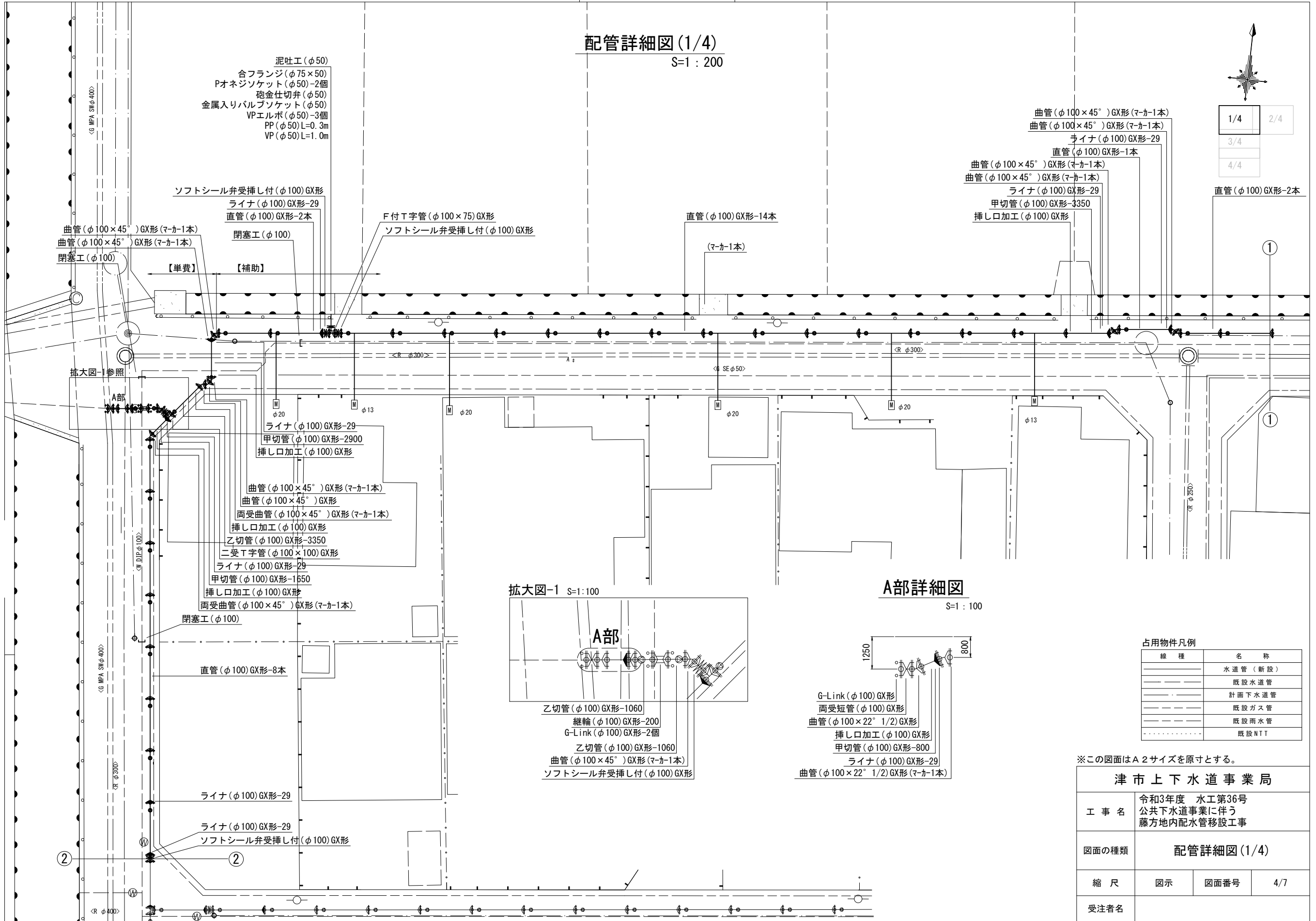
# 設計図

## 配管詳細図(1/4)

S=1:200



1/4	2/4
3/4	
4/4	



- 泥吐工 (φ50)
- 合フランジ (φ75×50)
- Pオネジソケット (φ50)-2個
- 砲金仕切弁 (φ50)
- 金属入りバルブソケット (φ50)
- VPエルボ (φ50)-3個
- PP (φ50) L=0.3m
- VP (φ50) L=1.0m

- ソフトシーリング受挿し付 (φ100) GX形
- ライナ (φ100) GX形-29
- 直管 (φ100) GX形-2本
- 閉塞工 (φ100)
- F付T字管 (φ100×75) GX形
- ソフトシーリング受挿し付 (φ100) GX形
- 直管 (φ100) GX形-14本
- (マカ-1本)

- 曲管 (φ100×45°) GX形 (マカ-1本)
- 曲管 (φ100×45°) GX形 (マカ-1本)
- ライナ (φ100) GX形-29
- 直管 (φ100) GX形-1本
- 曲管 (φ100×45°) GX形 (マカ-1本)
- 曲管 (φ100×45°) GX形 (マカ-1本)
- ライナ (φ100) GX形-29
- 甲切管 (φ100) GX形-3350
- 挿し口加工 (φ100) GX形
- 直管 (φ100) GX形-2本

拡大図参照

A部

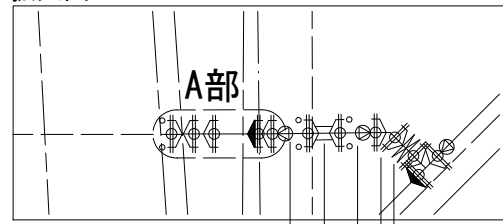
- φ20
- φ13
- φ20
- φ20
- φ20
- φ13
- φ13

- ライナ (φ100) GX形-29
- 甲切管 (φ100) GX形-2900
- 挿し口加工 (φ100) GX形
- 曲管 (φ100×45°) GX形 (マカ-1本)
- 曲管 (φ100×45°) GX形
- 両受曲管 (φ100×45°) GX形 (マカ-1本)
- 挿し口加工 (φ100) GX形
- 乙切管 (φ100) GX形-3350
- 二受T字管 (φ100×100) GX形
- ライナ (φ100) GX形-29
- 甲切管 (φ100) GX形-1650
- 挿し口加工 (φ100) GX形
- 両受曲管 (φ100×45°) GX形 (マカ-1本)
- 閉塞工 (φ100)

直管 (φ100) GX形-8本

- ライナ (φ100) GX形-29
- ライナ (φ100) GX形-29
- ソフトシーリング受挿し付 (φ100) GX形

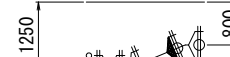
拡大図-1 S=1:100



- 乙切管 (φ100) GX形-1060
- 継輪 (φ100) GX形-200
- G-Link (φ100) GX形-2個
- 乙切管 (φ100) GX形-1060
- 曲管 (φ100×45°) GX形 (マカ-1本)
- ソフトシーリング受挿し付 (φ100) GX形

A部詳細図

S=1:100



- G-Link (φ100) GX形
- 両受短管 (φ100) GX形
- 曲管 (φ100×22° 1/2) GX形
- 挿し口加工 (φ100) GX形
- 甲切管 (φ100) GX形-800
- ライナ (φ100) GX形-29
- 曲管 (φ100×22° 1/2) GX形 (マカ-1本)

占用物件凡例

線種	名称
(Solid line)	水道管 (新設)
(Dashed line)	既設水道管
(Dotted line)	計画下水道管
(Dash-dot line)	既設ガス管
(Long-dash line)	既設雨水管
(Short-dash line)	既設NTT

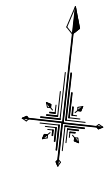
※この図面はA2サイズを原寸とする。

津市上下水道事業局			
工事名	令和3年度 水工第36号 公共下水道事業に伴う 藤方地内配水管移設工事		
図面の種類	配管詳細図(1/4)		
縮尺	図示	図面番号	4/7
受注者名			

設計図

配管詳細図(2/4)

S=1:200



1/4	2/4
3/4	
4/4	

給水連絡工①(φ50)  
 不断水分水栓(φ100×50)  
 Pオネジソケット(φ50)  
 Pエルボ(φ50)-2個  
 PP(φ50)L=2.0m

直管(φ100)GX形-15本  
 (マーカー1本)

挿し口加工(φ100)GX形  
 甲切管(φ100)GX形-1000  
 ライナ(φ100)GX形-29  
 曲管(φ100×45°)GX形(マーカー1本)  
 直管(φ100)GX形-1本  
 ライナ(φ100)GX形-29  
 ソフトシール弁受挿し付(φ100)GX形  
 乙切管(φ100)GX形-2000  
 挿し口加工(φ100)GX形  
 甲切管(φ100)GX形-2000  
 挿し口加工(φ100)GX形

両受曲管(φ100×45°)GX形(マーカー1本)  
 挿し口加工(φ100)GX形  
 乙切管(φ100)GX形-2850  
 曲管(φ100×45°)GX形(マーカー1本)  
 ライナ(φ100)GX形-29  
 甲切管(φ100)GX形-3000  
 挿し口加工(φ100)GX形  
 閉塞工(φ100)

曲管(φ100×45°)GX形(マーカー1本)

B部詳細図

S=1:100

両受曲管(φ100×22° 1/2)GX形(マーカー1本)  
 挿し口加工(φ100)GX形  
 乙切管(φ100)GX形-1000  
 曲管(φ100×22° 1/2)GX形

短管1号(φ100)GX形  
 ソフトシール弁(φ100)GX形  
 不断水丁字管(φ100×100) 鑄鉄管用(全周パッキン)  
 (マーカー1本)  
 不断水仕切弁(φ100) 鑄鉄管用(全周パッキン)  
 メカ帽(φ100)K形  
 押しボルト-2個・T頭ボルト-4個  
 既設鑄鉄管切断工(φ100)-2箇所

※この図面はA2サイズを原寸とする。

占用物件凡例

線種	名称
———	水道管(新設)
---	既設水道管
---	計画下水道管
---	既設ガス管
---	既設雨水管
---	既設NTT

津市上下水道事業局			
工事名	令和3年度 水工第36号 公共下水道事業に伴う 藤方地内配水管移設工事		
図面の種類	配管詳細図(2/4)		
縮尺	図示	図面番号	5/7
受注者名			

設計図

配管詳細図(3/4)

S=1:200

【単費】 【補助】

C部詳細図

S=1:100

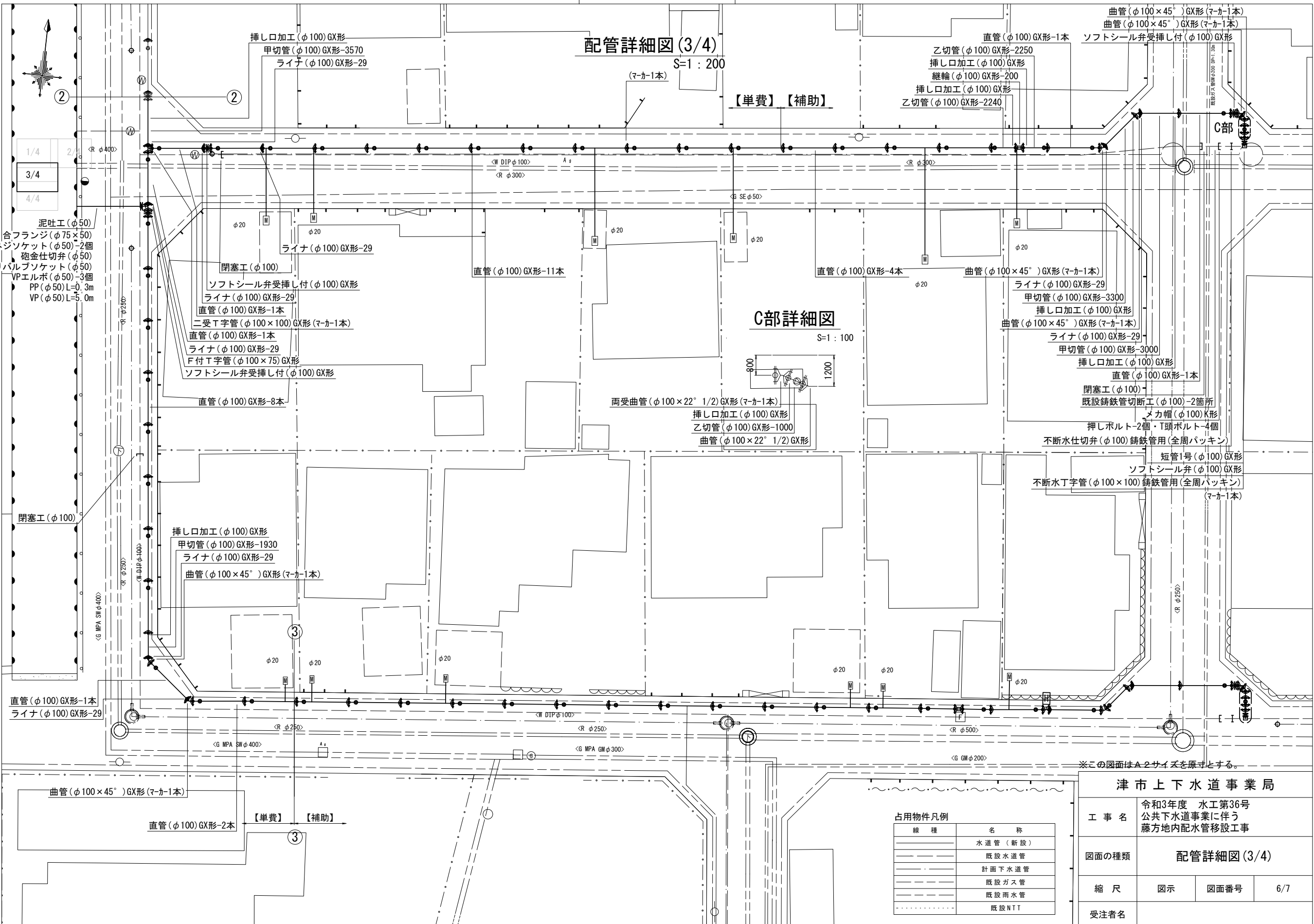
※この図面はA2サイズを原寸とする。

津市上下水道事業局

工事名	令和3年度 水工第36号 公共下水道事業に伴う 藤方地内配水管移設工事		
図面の種類	配管詳細図(3/4)		
縮尺	図示	図面番号	6/7
受注者名			

占用物件凡例

線種	名称
———	水道管(新設)
---	既設水道管
---	計画下水道管
---	既設ガス管
---	既設雨水管
---	既設NTT



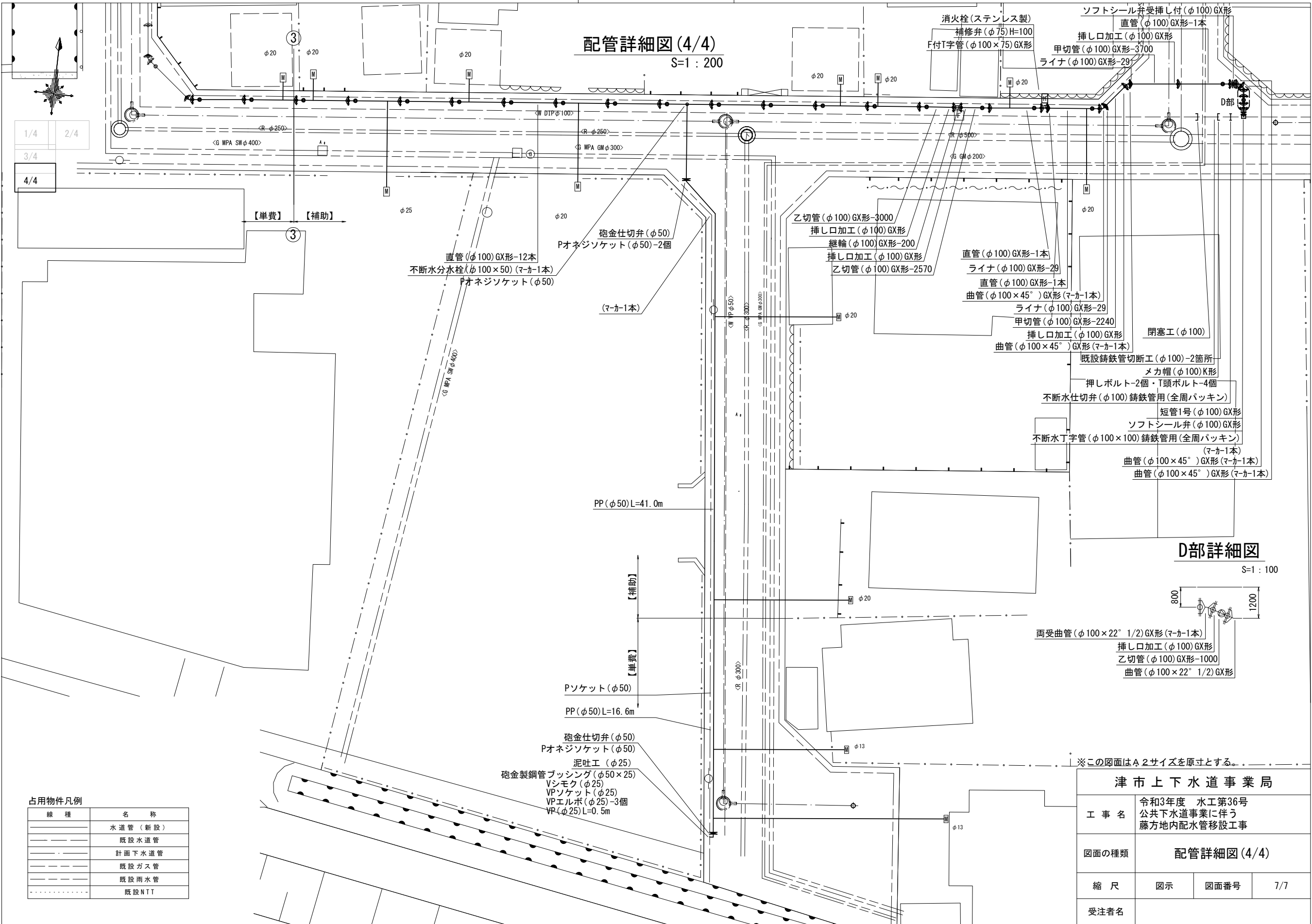
- 泥吐工(φ50)
- 合フランジ(φ75×50)
- Pオネジソケット(φ50)-2個
- 砲金仕切弁(φ50)
- 金属入りバルブソケット(φ50)
- VPエルボ(φ50)-3個
- PP(φ50)L=0.3m
- VP(φ50)L=5.0m

- 挿し口加工(φ100)GX形
- 甲切管(φ100)GX形-1930
- ライナ(φ100)GX形-29
- 曲管(φ100×45°)GX形(マカ-1本)

- 短管1号(φ100)GX形
- ソフトシール弁(φ100)GX形
- 不排水丁字管(φ100×100)鑄鉄管用(全周パッキン)
- マカ帽(φ100)K形
- 押しボルト-2個・T頭ボルト-4個
- 不排水仕切弁(φ100)鑄鉄管用(全周パッキン)
- 直管(φ100)GX形-1本
- 挿し口加工(φ100)GX形
- 甲切管(φ100)GX形-3000
- ライナ(φ100)GX形-29
- 曲管(φ100×45°)GX形(マカ-1本)
- 挿し口加工(φ100)GX形
- 甲切管(φ100)GX形-3300
- ライナ(φ100)GX形-29
- 曲管(φ100×45°)GX形(マカ-1本)

設計図

配管詳細図(4/4)  
S=1:200



D部詳細図  
S=1:100



※この図面はA2サイズを原寸とする。

津市上下水道事業局			
工事名	令和3年度 水工第36号 公共下水道事業に伴う 藤方地内配水管移設工事		
図面の種類	配管詳細図(4/4)		
縮尺	図示	図面番号	7/7
受注者名			

占用物件凡例

線種	名称
———	水道管 (新設)
---	既設水道管
---	計画下水道管
---	既設ガス管
---	既設雨水管
---	既設NIT