

| | |
|-----|-------|
| 前 金 | 部 分 払 |
| 有 | — |

令 和 3 年 度
水 工 第 3 5 号

公共下水道事業に伴う安濃町浄土寺地内配水管移設工事設計書

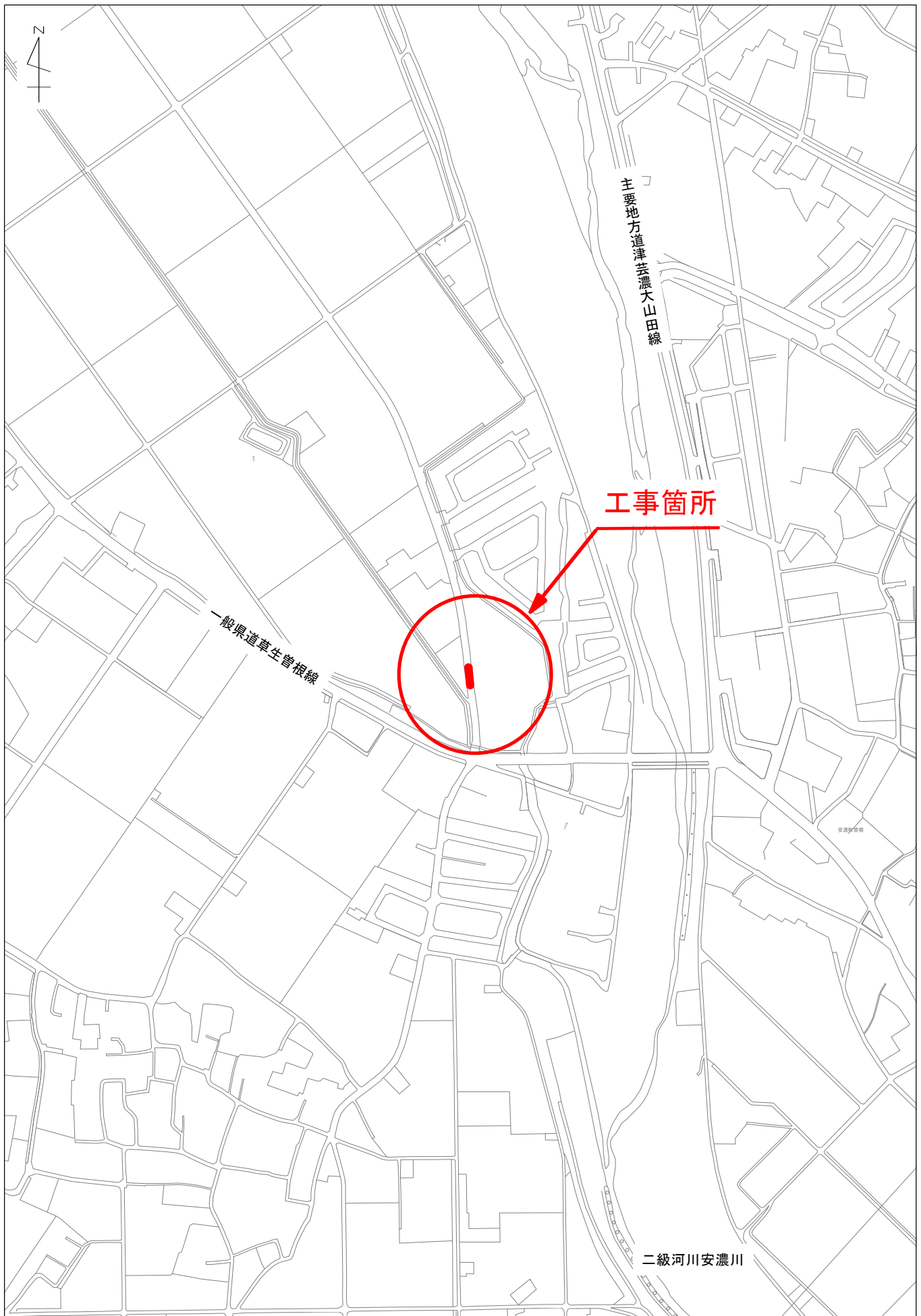
工事仕様は特記以外は三重県公共工事共通仕様書
及び工事監督員の指示による。

津市上下水道事業局
水 道 工 務 課

| | | | |
|-----------|---------------------------|----------------|--------|
| 令和3年度 | 水工 第35号 | 工 事 設 計 書 | |
| 施工場所 | 津市 安濃町浄土寺 地内 | 次 長 | |
| | | 課 長 | |
| 工 事 名 | 公共下水道事業に伴う安濃町浄土寺地内配水管移設工事 | 検 算 者 | |
| | | 調整担当主幹 | |
| 設 計 額 | (うち消費税等相当額 ¥) | 担当主幹 | |
| | | 設 計 者 | |
| 工 期 | 令和 3年11月12日限り | | |
| | | | |
| 支出科目 | 款 | 水道事業費用 | |
| | 項 | 営業費用 | |
| | 目 | 受託工事費 | |
| 工 事 の 大 要 | | | |
| 1 | 配水管布設工 | DIP φ 200mm | 18.3 m |
| 2 | 仕切弁設置工 | φ 200mm～φ 50mm | 3 箇所 |
| 3 | 空気弁設置工 | φ 75mm | 1 箇所 |
| 4 | 不断水仕切弁設置工 | φ 200mm | 2 箇所 |

位置図

令和3年度水工第35号
公共下水道事業に伴う安濃町浄土寺
地内配水管移設工事



0 50 100 150 200 250m 1:5000

設計内訳表

| 費目 | 工事区分 | 工種 | 種別 | 単位 | 数量 | 単価 | 金額 | 摘要 |
|------|------|--------|----|----|-------|----|----|--------------|
| 本工事費 | | | | | | | | |
| | | | | | | | | |
| | 受託工事 | | | 式 | 1.000 | | | |
| | | | | | | | | |
| | | 本工事 | | 式 | 1.000 | | | |
| | | | | | | | | |
| | | 材料 | | 式 | | | | 第 0001 号 明細表 |
| | | | | | | | | |
| | | 管路土工 | | 式 | 1.000 | | | 第 0002 号 明細表 |
| | | | | | | | | |
| | | 管布設工 | | 式 | 1.000 | | | 第 0003 号 明細表 |
| | | | | | | | | |
| | | 附帯工 | | 式 | 1.000 | | | 第 0004 号 明細表 |
| | | | | | | | | |
| | | 本管撤去工事 | | 式 | | | | |
| | | | | | | | | |
| | | 管路土工 | | 式 | 1.000 | | | 第 0005 号 明細表 |
| | | | | | | | | |

設計内訳表

| 費目 | 工事区分 | 工種 | 種別 | 単位 | 数量 | 単価 | 金額 | 摘要 |
|----|--------|-------------|-------|----|-------|----|----|--------------|
| | | | 管布設工 | 式 | 1.000 | | | 第 0006 号 明細表 |
| | | | 附帯工 | 式 | 1.000 | | | 第 0007 号 明細表 |
| | | 路面復旧費 | | 式 | 1.000 | | | |
| | | 附帯工 | | 式 | 1.000 | | | 第 0008 号 明細表 |
| | | 全工種共通 (仮設工) | | 式 | 1.000 | | | |
| | | 仮設工 | | 式 | 1.000 | | | |
| | | | 交通管理工 | 式 | 1.000 | | | 第 0009 号 明細表 |
| | 直接工事費計 | | | 式 | 1.000 | | | |
| | 間接工事費 | | | | | | | |

設計内訳表

| 費目 | 工事区分 | 工種 | 種別 | 単位 | 数量 | 単価 | 金額 | 摘要 |
|----|--------|--------------|----|----|-------|----|----|--------------|
| | 共通仮設費 | | | | | | | |
| | | 事業損失防止施設費 | | 式 | 1.000 | | | 第 9001 号 明細表 |
| | | 技術管理費 | | 式 | 1.000 | | | 第 9002 号 明細表 |
| | | 共通仮設費 (率計上額) | | 式 | 1.000 | | | |
| | 共通仮設費計 | | | 式 | 1.000 | | | |
| | 純工事費 | | | 式 | 1.000 | | | |
| | 現場管理費 | | | 式 | 1.000 | | | |
| | 工事原価 | | | 式 | 1.000 | | | |
| | 一般管理費等 | | | 式 | 1.000 | | | |

第 0001 号 明細表 材料

| 1 式 | | 下 段 | | 回 下 段 | | 摘 要 | |
|----------------------|-----|-------|-----|-------|--|--------|--|
| | | (上 段 | | : 前 回 | | : 今 回) | |
| 細 別 規 格 | 単 位 | 数 量 | 単 価 | 金 額 | | | |
| 直管 GX形 1種 | 本 | | | | | | |
| φ 200×5m 内面エポキシ粉体塗装 | | 3.000 | | | | | |
| フランジ短管 | 個 | | | | | | |
| φ 75×400 | | 1.000 | | | | | |
| 曲管 GX形 | 個 | | | | | | |
| φ 200×45° 内面エポキシ粉体塗装 | | 3.000 | | | | | |
| 両受曲管 GX形 | 個 | | | | | | |
| φ 200×45° 内面エポキシ粉体塗装 | | 1.000 | | | | | |
| F付き丁字管 GX形 | 個 | | | | | | |
| φ 200×75 内面エポキシ粉体塗装 | | 2.000 | | | | | |
| 継輪 GX形 | 個 | | | | | | |
| φ 200 内面エポキシ粉体塗装 | | 1.000 | | | | | |
| 短管 1号 GX形 | 個 | | | | | | |
| φ 200 | | 2.000 | | | | | |
| 接合材料 GX形 | 個 | | | | | | |
| φ 200 | | 9.000 | | | | | |

第 0001 号 明細表 材料

| 1 式 | | (上段 : 前回 下段 : 今回) | | 摘要 | |
|-------------------|----|-------------------|-------|----|----|
| 細別 | 規格 | 単位 | 数量 | 単価 | 金額 |
| ライナ GX形 | | 個 | | | |
| φ 200 | | | 3.000 | | |
| 切管用挿しロリング GX形 | | 個 | | | |
| φ 200 | | | 4.000 | | |
| G-Linkセット GX形 | | 個 | | | |
| φ 200 | | | 2.000 | | |
| 合フランジ | | 個 | | | |
| φ 75×50 | | | 1.000 | | |
| 不断水丁字管 DIP 全周パッキン | | 個 | | | |
| φ 200×φ 200 | | | 2.000 | | |
| ポリエチレン管 一種 二層 | | m | | | |
| φ 50 | | | 0.300 | | |
| ポリオネジソケット | | 個 | | | |
| φ 50 | | | 2.000 | | |
| ビニル管 HI | | m | | | |
| φ 50 | | | 2.500 | | |

第 0001 号 明細表 材料

| | | 1 式 | | (上段 : 前回 下段 : 今回) | | 摘 要 | |
|----------------------------|-----|-------|-----|-------------------|--|-----|--|
| 細 別 規 格 | 単 位 | 数 量 | 単 価 | 金 額 | | | |
| ビニールエルボ HI 90° φ 50 | 個 | 3.000 | | | | | |
| 金属入バルブソケット HI φ 50 | 個 | 1.000 | | | | | |
| メカニカルジョイント形 管帽 φ 200 | 個 | 2.000 | | | | | |
| 不断水仕切弁 DIP 全周パッキン φ 200 | 個 | 2.000 | | | | | |
| ソフトシール弁 φ 200 | 基 | 2.000 | | | | | |
| 砲金仕切弁 φ 50 | 基 | 1.000 | | | | | |
| 仕切弁 管 24型 蓋 FCD | 個 | 5.000 | | | | | |
| 仕切弁 スラブ 60 | 組 | 5.000 | | | | | |

第 0001 号 明細表 材料

| | | 1 式 | | (上段 : 前 回 下段 : 今 回) | | 摘 要 | |
|-----------------|-----|--------|-----|---------------------|--|-----|--|
| 細 別 規 格 | 単 位 | 数 量 | 単 価 | 金 額 | | | |
| 仕切弁 ブロック | 個 | | | | | | |
| 2 5 型 B-3 0 | | 4. 000 | | | | | |
| 仕切弁 ブロック | 個 | | | | | | |
| 2 5 型 B-2 0 | | 3. 000 | | | | | |
| 仕切弁 ブロック | 個 | | | | | | |
| 2 5 型 B-1 0 | | 1. 000 | | | | | |
| 仕切弁 ブロック | 個 | | | | | | |
| 2 5 型 C-3 0 | | 5. 000 | | | | | |
| 空気弁 ブロック | 個 | | | | | | |
| 3 5 × 5 5 B-2 0 | | 3. 000 | | | | | |
| 空気弁 ブロック | 個 | | | | | | |
| 3 5 × 5 5 C | | 1. 000 | | | | | |
| 空気弁 スラブ | 組 | | | | | | |
| 90 | | 1. 000 | | | | | |
| 急速空気弁 | 基 | | | | | | |
| φ 7 5 | | 1. 000 | | | | | |

第 0001 号 明細表 材料

| 1 式 | | | | | | |
|---------------------------------|-----|-------|-----|-----|--|--|
| (上段 : 前回 下段 : 今回) 摘要 | | | | | | |
| 細 別 規 格 | 単 位 | 数 量 | 単 価 | 金 額 | | |
| 空気弁 管 35×55 | 個 | 1.000 | | | | |
| 補修弁 レバー式 φ75×100 | 基 | 1.000 | | | | |
| メーカー MK-1W | 本 | | | | | |
| 割特殊押輪 φ200 AK型 1.5DkN以上 FCD製 | 個 | 4.000 | | | | |
| 合 計 | | 2.000 | | | | |

第 0002 号 明細表 管路土工

| 1 式 | | | | | | |
|----------------------|----------------|--------|-----|-----|-------------|--|
| (上段 : 前回 下段 : 今回) 摘要 | | | | | | |
| 細 別 規 格 | 単 位 | 数 量 | 単 価 | 金 額 | | |
| 機械掘削積込 砂・砂質土 | m ³ | 28.000 | | | 第0001号施工単価表 | |
| 機械埋戻工(埋戻し用砂) | m ³ | 6.000 | | | 第0002号施工単価表 | |

第 0002 号 明細表 管路土工

| 1 式 | | | | | | |
|------------------|----------------|--------|----------|-----|-------------|--|
| | | | (上段 : 前回 | | 下段 : 今回) | |
| 細 別 規 格 | 単 位 | 数 量 | 単 価 | 金 額 | 摘 要 | |
| 機械埋戻工(砕石(RC-40)) | m ³ | | | | 第0003号施工単価表 | |
| 発生土運搬費 | m ³ | 17.000 | | | 第0004号施工単価表 | |
| 4.0 km | | 28.000 | | | | |
| 合 計 | | | | | | |

第 0003 号 明細表 管布設工

| 1 式 | | | | | | |
|---|-----|--------|----------|-----|-------------|--|
| | | | (上段 : 前回 | | 下段 : 今回) | |
| 細 別 規 格 | 単 位 | 数 量 | 単 価 | 金 額 | 摘 要 | |
| 鑄鉄管布設工 径200mm | m | | | | 第0005号施工単価表 | |
| 鑄鉄管切断工 | 口 | 18.300 | | | 第0006号施工単価表 | |
| エンジンカッター 径200mm | | 3.000 | | | 第0008号施工単価表 | |
| 鑄鉄管溝切り加工 径200mm G-X形 | 口 | 4.000 | | | 第0011号施工単価表 | |
| メカニカル特殊継手工 | 口 | 2.000 | | | 第0011号施工単価表 | |
| 径200mm U、UF、LUF、US形 (SB、V T、LS方式) 以外 | | | | | | |

第 0003 号 明細表 管布設工

| | | 1 式 | | (上段 : 前 回 下段 : 今 回) | |
|---|-----|-------|-----|---------------------|-------------|
| 細 別 規 格 | 単 位 | 数 量 | 単 価 | 金 額 | 摘 要 |
| メカニカル継手工 | 口 | | | | 第0012号施工単価表 |
| 径200mm U、UF、LUF、US形 (SB、V T、LS方式) 以外 | | 2.000 | | | |
| フランジ継手工 | 口 | | | | 第0013号施工単価表 |
| 径75(80)mm JWVA 7.5K (0.74MPa) | | 3.000 | | | |
| フランジ継手工 | 口 | | | | 第0014号施工単価表 |
| 径200mm JWVA 7.5K (0.74MPa) | | 2.000 | | | |
| フランジ継手工 | 口 | | | | 第0015号施工単価表 |
| 径200mm JWVA 7.5K (0.74MPa) | | 2.000 | | | |
| 鋼管継手工 (ねじ込みのみ) | 口 | | | | 第0016号施工単価表 |
| φ 5 0 | | 3.000 | | | |
| ビニール管布設工 | m | | | | 第0017号施工単価表 |
| 径50mm | | 2.500 | | | |
| ビニール管継手工 | 口 | | | | 第0018号施工単価表 |
| 径50mm | | 7.000 | | | |
| G X形継手接合工 | 口 | | | | 第0019号施工単価表 |
| 径200mm 直管 通常 | | 3.000 | | | |

第 0003 号 明細表 管布設工

| | | 1 式 | | (上段 : 前 回 下段 : 今 回) | | 摘 要 | |
|-------------------|-----|--------|-----|---------------------|-------------|-----|--|
| 細 別 規 格 | 単 位 | 数 量 | 単 価 | 金 額 | | | |
| G X形継手接合工 | 口 | | | | 第0020号施工単価表 | | |
| 径200mm 異形管 通常 | | 9.000 | | | | | |
| G X形継手接合工 | 口 | | | | 第0021号施工単価表 | | |
| 径200mm 異形管 G-Link | | 2.000 | | | | | |
| ポリ管布設工 | m | | | | 第0022号施工単価表 | | |
| 径50mm | | 0.300 | | | | | |
| ポリ管継手工 | 口 | | | | 第0023号施工単価表 | | |
| 径50mm | | 2.000 | | | | | |
| 仕切弁ブロック設置工 | 個 | | | | 第0024号施工単価表 | | |
| 内寸 250mm | | 23.000 | | | | | |
| 仕切弁設置工 | 基 | | | | 第0025号施工単価表 | | |
| 径 50mm以下 たて型 | | 1.000 | | | | | |
| 仕切弁設置工 | 基 | | | | 第0026号施工単価表 | | |
| 径200mm たて型 | | 2.000 | | | | | |
| 空気弁ブロック設置工 | 個 | | | | 第0027号施工単価表 | | |
| 筐 | | 1.000 | | | | | |

第 0003 号 明細表 管布設工

| 1 式 | | (上 段 : 前 回 下 段 : 今 回) | | 摘 要 | |
|--|-----|-------------------------|-----|-----|-------------|
| 細 別 規 格 | 単 位 | 数 量 | 単 価 | 金 額 | 第0028号施工単価表 |
| 空気弁ブロック設置工 ブロック | 個 | 4.000 | | | 第0028号施工単価表 |
| 空気弁ブロック設置工 スラブ | 個 | 1.000 | | | 第0029号施工単価表 |
| 急速空気弁設置工 φ75 | 基 | 1.000 | | | 第0030号施工単価表 |
| ポリエチレンスリーブ工 径200mm 固定用ゴムパッド | m | 18.300 | | | 第0032号施工単価表 |
| 埋設標識シート工 | m | 21.100 | | | 第0033号施工単価表 |
| G X継手挿口加工工 タッピンねじ式 径200mm | 口 | 4.000 | | | 第0034号施工単価表 |
| 不断水仕切弁取付穿孔工 D I P 用 φ 2 0 0 | 箇所 | 2.000 | | | |
| 不断水丁字管取付穿孔工 D I P 用 φ 2 0 0 × 2 0 0 | 箇所 | 2.000 | | | |

第 0003 号 明細表 管布設工

| 1 式 | | 1 式 | | 1 式 | | 1 式 | |
|---------|----|------|--------|------|----|-------------|---|
| （上段） | | （前回） | | （摘要） | | （今回） | |
| 細別 | 規格 | 単位 | 数量 | 単価 | 金額 | 摘要 | 式 |
| 管明示テープ工 | | m | | | | 第0035号施工単価表 | 今 |
| 天端明示のみ | | | 21.100 | | | | |
| 末端保護工 | | 箇所 | | | | 第0001号単価表 | |
| | | | 2.000 | | | | |
| 合 計 | | | | | | | |

第 0004 号 明細表 附帯工

| 1 式 | | 1 式 | | 1 式 | | 1 式 | |
|------------------|----|------|--------|------|----|----------------|---|
| （上段） | | （前回） | | （摘要） | | （今回） | |
| 細別 | 規格 | 単位 | 数量 | 単価 | 金額 | 摘要 | 式 |
| 舗装版切断(施工パッケージ) | | m | | | | CB430510(0001) | |
| アスファルト舗装版 15cm以下 | | | 71.000 | | | | |
| 建設廃棄物受入れ料金 | | m3 | | | | 第0036号施工単価表 | |
| A s 塊 | | | 1.000 | | | | |
| 発生土運搬費 | | m3 | | | | 第0037号施工単価表 | |
| | | | 1.000 | | | | |
| 舗装版取壊し積込工 | | m2 | | | | 第0038号施工単価表 | |
| | | | 22.000 | | | | |

| 第 0004 号 明細表 附帯工 | | | | | | | 1 式 | |
|---|-----|-----|--------|-----|-----|-------------------------|-----|--|
| 細 別 | 規 格 | 単 位 | 数 量 | 単 価 | 金 額 | (上段 : 前 回 下段 : 今 回) 摘 要 | | |
| 路盤工 | | | | | | 第0039号施工単価表 | | |
| 下層路盤 施工厚= 20 cm RC-40 再生材 | | m2 | 22.000 | | | | | |
| 表層工・人力施工 (車道・路肩) | | | | | | 第0040号施工単価表 | | |
| 再生密粒度アスコン(13) 仕上り厚 5cm 設計 密度 2350kg/m3 | | m2 | 22.000 | | | | | |
| 合 計 | | | | | | | | |

| 第 0005 号 明細表 管路土工 | | | | | | | 1 式 | |
|-------------------|-----|-----|-------|-----|-----|-------------------------|-----|--|
| 細 別 | 規 格 | 単 位 | 数 量 | 単 価 | 金 額 | (上段 : 前 回 下段 : 今 回) 摘 要 | | |
| 機械掘削積込 | | | | | | 第0001号施工単価表 | | |
| 砂・砂質土 | | m3 | 8.000 | | | | | |
| 機械埋戻工(碎石(RC-40)) | | | | | | 第0003号施工単価表 | | |
| 発生土運搬費 | | | | | | 第0004号施工単価表 | | |
| 4.0 km | | m3 | 7.000 | | | | | |
| 合 計 | | | | | | | | |

第 0006 号 明細表 管布設工

| 1 式 | | | | | | |
|--|-----|--------|-----|-----|-------------|--|
| (上段 : 前 回 下段 : 今 回) | | | | | | |
| 細 別 規 格 | 単 位 | 数 量 | 単 価 | 金 額 | 摘 要 | |
| 鑄鉄管撤去工 径200mm | m | 10.500 | | | 第0041号施工単価表 | |
| 鑄鉄管切断工 エンジンカッター 径200mm | 口 | 2.000 | | | 第0006号施工単価表 | |
| 鑄鉄管撤去管切断工 エンジンカッター 径200mm ダクタイトル鑄鉄管 (FCD) | 口 | 4.000 | | | 第0042号施工単価表 | |
| 現場発生産品運搬費 | 回 | | | | 第0043号施工単価表 | |
| 合 計 | | | | | | |

第 0007 号 明細表 附帯工

| 1 式 | | | | | | |
|---------------------|----------------|--------|-----|-----|----------------|--|
| (上段 : 前 回 下段 : 今 回) | | | | | | |
| 細 別 規 格 | 単 位 | 数 量 | 単 価 | 金 額 | 摘 要 | |
| 舗装版切断(施工パッケージ) | m | | | | CB430510(0001) | |
| アスファルト舗装版 15cm以下 | | 21.000 | | | | |
| 建設廃棄物受入れ料金 A s 塊 | m ³ | 0.200 | | | 第0036号施工単価表 | |

| 第 0007 号 明細表 附帯工 | | | | | | | 1 式 | |
|---|-----|-------|-----|-----|-------------|---------------------|-----|--|
| 細 別 規 格 | 単 位 | 数 量 | 単 価 | 金 額 | 摘 要 | (上段 : 前 回 下段 : 今 回) | | |
| 発生土運搬費 | m3 | | | | 第0037号施工単価表 | | | |
| 舗装版取壊し積込工 | m2 | 0.200 | | | 第0038号施工単価表 | | | |
| 路盤工 | m2 | 6.000 | | | 第0039号施工単価表 | | | |
| 下層路盤 施工厚= 20 cm RC-40 再生材 | | | | | | | | |
| 表層工・人力施工 (車道・路肩) | m2 | 6.000 | | | 第0040号施工単価表 | | | |
| 再生密粒度アスコン(13) 仕上り厚 5cm 設計 密度 2350kg/m3 | | | | | | | | |
| 合 計 | | | | | | | | |

| 第 0008 号 明細表 附帯工 | | | | | | | 1 式 | |
|------------------------|-----|-------|-----|-----|-------------|---------------------|-----|--|
| 細 別 規 格 | 単 位 | 数 量 | 単 価 | 金 額 | 摘 要 | (上段 : 前 回 下段 : 今 回) | | |
| 溶融式区画線 (1) | m | | | | 第0044号施工単価表 | | | |
| 実線 幅 15cm 1.5mm (標準) 白 | | 6.000 | | | | | | |
| 合 計 | | | | | | | | |

| 第 0009 号 明細表 交通管理工 | | | | | | | 1 式 | |
|--------------------|-----|-----|-------|-----|-----|-------------|-----------|-----------|
| | | | | | | | (上段 : 前 回 | 下段 : 今 回) |
| 細 別 | 規 格 | 單 位 | 数 量 | 単 価 | 金 額 | 摘 要 | | |
| 交通誘導警備員費 | | 式 | | | | 第0045号施工単価表 | | |
| 交通誘導警備員B 13 人 | | | 1.000 | | | | | |
| 合 計 | | | | | | | | |

| 第 9001 号 明細表 事業損失防止施設費 | | | | | | | 1 式 | |
|------------------------|-----|-----|-------|-----|-----|-----------|-----------|-----------|
| | | | | | | | (上段 : 前 回 | 下段 : 今 回) |
| 細 別 | 規 格 | 單 位 | 数 量 | 単 価 | 金 額 | 摘 要 | | |
| 試掘工 | | 式 | | | | 第0003号単価表 | | |
| | | | 1.000 | | | | | |
| 合 計 | | | | | | | | |

第 9002 号 明細表 技術管理費

| 1 式 | | | | | | |
|-------------------|-----|-------|-----|-----|-----|----------------------------|
| (上段 : 前回 下段 : 今回) | | | | | | |
| 細 別 規 格 | 単 位 | 数 量 | 単 価 | 金 額 | 摘 要 | |
| マーカー反応検査費 (探知機賃料) | 式 | | | | | |
| | | 1.000 | | | | |
| 材料検査費 (チェッカー賃料) | 式 | | | | | |
| | | 1.000 | | | | |
| 通水試験工 | 日 | | | | | 第0052号施工単価表 試験延長L=18.3m |
| 合 計 | | | | | | |

第 9003 号 明細表 スクラップ評価額

| 1 式 | | | | | | |
|-------------------|-----|-------|-----|-----|-----|--|
| (上段 : 前回 下段 : 今回) | | | | | | |
| 細 別 規 格 | 単 位 | 数 量 | 単 価 | 金 額 | 摘 要 | |
| スクラップ | t | | | | | |
| H1 | | 0.390 | | | | |
| 合 計 | | | | | | |

| 第 0001 号 施工単価表 100.000 m3 当り | | | | | | |
|---------------------------------|-----|---------|-----|-----|-------------|--|
| 名 称 | 単 位 | 数 量 | 単 価 | 金 額 | 摘 要 | |
| 機械掘削積込 砂・砂質土 | | | | | | |
| 土木一般世役 | 人 | | | | | |
| 普通作業員 | 人 | | | | | |
| バックホウ運転費 | 時間 | | | | 第0001号運転単価表 | |
| 諸雑費 | 式 | 1.000 | | | | |
| 合計 | m3 | 100.000 | | | | |
| 単位当り | m3 | 1.000 | 当り | | | |

| 機械埋戻工(埋戻し用砂) | | | | | | | 第 0002 号 施工単価表 100.000 m3 当り | |
|--------------|-----|---------|-----|-----|-----|--|---------------------------------|--|
| 名 称 | 単 位 | 数 量 | 単 価 | 金 額 | 摘 要 | | | |
| 埋戻し用砂 | m3 | 126.000 | | | | | | |
| 土木一般世話役 | 人 | | | | | | | |
| 普通作業員 | 人 | | | | | | | |
| バックホウ運転費 | 時間 | | | | | | 第0001号運転単価表 | |
| タンバ運転費 | 日 | | | | | | 第0002号運転単価表 | |
| 諸雑費 | 式 | 1.000 | | | | | | |
| 合計 | m3 | 100.000 | | | | | | |

| 機械埋戻工(埋戻し用砂) | | | | | | |
|---------------------------------|-----|-------|-----|-----|-----|--|
| 第 0002 号 施工単価表 100.000 m3 当り | | | | | | |
| 名 称 | 単 位 | 数 量 | 単 価 | 金 額 | 摘 要 | |
| 単位当り | m3 | 1.000 | 当り | | | |

| 機械埋戻工(砕石(RC-40)) | | | | | | |
|---------------------------------|-----|---------|-----|-----|-------------|--|
| 第 0003 号 施工単価表 100.000 m3 当り | | | | | | |
| 名 称 | 単 位 | 数 量 | 単 価 | 金 額 | 摘 要 | |
| 再生クラッシュヤラン RC-40 | m3 | 120.000 | | | | |
| 土木一般世話役 | 人 | | | | | |
| 普通作業員 | 人 | | | | | |
| バックホウ運転費 | 時間 | | | | 第0001号運転単価表 | |
| タンバ運転費 | 日 | | | | 第0002号運転単価表 | |

| 機械埋戻工(砕石(RC-40)) | | | | | | | 第 0003 号 施工単価表 100.000 m3 当り | |
|------------------|---|----|---------|-----|-----|-----|---------------------------------|--|
| 名 | 称 | 単位 | 数量 | 単 価 | 金 額 | 摘 要 | | |
| 諸雑費 | | 式 | 1.000 | | | | | |
| 合計 | | m3 | 100.000 | | | | | |
| 単位当り | | m3 | 1.000 | 当り | | | | |

| 発生土運搬費 4.0 km | | | | | | | 第 0004 号 施工単価表 10.000 m3 当り | |
|------------------|---|----|--------|-----|-----|-----|--------------------------------|-------------|
| 名 | 称 | 単位 | 数量 | 単 価 | 金 額 | 摘 要 | | |
| ダンプトラック運転費 | | 日 | | | | | | 第0003号運転単価表 |
| 合計 | | m3 | 10.000 | | | | | |
| 単位当り | | m3 | 1.000 | 当り | | | | |

| 第 0005 号 施工単価表 10.000 m 当り | | | | | | |
|-------------------------------|-----|----------|-----|-----|-------------|--|
| 名 称 | 単 位 | 数 量 | 単 価 | 金 額 | 摘 要 | |
| 配管工 | 人 | | | | | |
| 普通作業員 | 人 | | | | | |
| トラック運転費 | 時間 | | | | 第0004号運転単価表 | |
| 合計 | m | 10.000 | | | | |
| 単位当り | m | 1.000 当り | | | | |

| 第 0006 号 施工単価表 1.000 口 当り | | | | | | |
|------------------------------|-----|-----|-----|-----|-----|--|
| 名 称 | 単 位 | 数 量 | 単 価 | 金 額 | 摘 要 | |
| 特殊作業員 | 人 | | | | | |

| 第 0006 号 施工単価表 1.000 日 当り | | | | | | |
|------------------------------|-----|----------|-----|-----|-------------|--|
| 鑄鉄管切斷工 エンジンカッター 径200mm | | | | | | |
| 名 称 | 単 位 | 数 量 | 単 価 | 金 額 | 摘 要 | |
| 普通作業員 | 人 | | | | | |
| エンジンカッター損料 径200mm | 日 | | | | 第0007号施工単価表 | |
| 諸雑費 | 式 | 1.000 | | | | |
| 合計 | 日 | 1.000 | | | | |
| 単位当り | 日 | 1.000 当り | | | | |

| 第 0007 号 施工単価表 1.000 日 当り | | | | | | |
|------------------------------|-----|-----|-----|-----|-----|--|
| エンジンカッター損料 径200mm | | | | | | |
| 名 称 | 単 位 | 数 量 | 単 価 | 金 額 | 摘 要 | |
| エンジンカッター損料 φ200, エンジンカッター | 日 | | | | | |

| エンジンカッター損料 径200mm | | | | | | | 第 0007 号 施工単価表 1.000 日 当り | |
|----------------------|-----|----------|-----|-----|-----|--|------------------------------|--|
| 名 称 | 単 位 | 数 量 | 単 価 | 金 額 | 摘 要 | | | |
| 合計 | 日 | 1.000 | | | | | | |
| 単位当り | 日 | 1.000 当り | | | | | | |

| 鋳鉄管溝切り加工 径200mm G X形 | | | | | | | 第 0008 号 施工単価表 1.000 日 当り | |
|----------------------------|-----|-------|-----|-----|-------------|--|------------------------------|--|
| 名 称 | 単 位 | 数 量 | 単 価 | 金 額 | 摘 要 | | | |
| 特殊作業員 | 人 | | | | | | | |
| 普通作業員 | 人 | | | | | | | |
| クランプねじ式専用工具損料 径200mm | 日 | | | | 第0009号施工単価表 | | | |
| 溝切り・切断刃消耗費 径200mm 溝切りのみ | 式 | 1.000 | | | 第0010号施工単価表 | | | |

| 第 0008 号 施工単価表 1.000 口 当り | | | | | | |
|------------------------------|-----|-------|-----|-----|-----|--|
| 鑄鉄管溝切り加工 径200mm GX形 | | | | | | |
| 名 称 | 単 位 | 数 量 | 単 価 | 金 額 | 摘 要 | |
| 諸雑費 | 式 | 1.000 | | | | |
| 合計 | 口 | 1.000 | | | | |
| 単位当り | 口 | 1.000 | 当り | | | |

| 第 0009 号 施工単価表 1.000 口 当り | | | | | | |
|------------------------------|-----|-------|-----|-----|-----|--|
| タビッねじ式専用工具損料 径200mm | | | | | | |
| 名 称 | 単 位 | 数 量 | 単 価 | 金 額 | 摘 要 | |
| タビッねじ式専用工具損料 | 口 | 1.000 | | | | |
| φ200、NS・GXタッピンねじ式専用工具 | 口 | 1.000 | | | | |
| ガイドリング | 口 | 1.000 | | | | |
| φ200、NS・GXタッピンねじ式専用工具用 | 口 | 1.000 | | | | |
| 合計 | 口 | 1.000 | | | | |

| 第 0009 号 施工単価表 1.000 口 当り | | | | | | |
|------------------------------|---|----|-------|-----|-----|-----|
| タツピンねじ式専用工具損料 径200mm | | | | | | |
| 名 | 称 | 単位 | 数量 | 単 価 | 金 額 | 摘 要 |
| 単位当り | | 口 | 1.000 | 当り | | |

| 第 0010 号 施工単価表 1.000 式 当り | | | | | | |
|------------------------------|------------------------|----|-------|-----|-----|-----|
| 溝切り・切断刃損耗費 径200mm 溝切りのみ | | | | | | |
| 名 | 称 | 単位 | 数量 | 単 価 | 金 額 | 摘 要 |
| ダクタイル鋳鉄管切断機 | 溝切り刃 | 枚 | 1.000 | | | |
| | φ200、NS・GXタツピンねじ式専用工具用 | | | | | |
| 合計 | | 式 | 1.000 | | | |
| 単位当り | | 式 | 1.000 | 当り | | |

| 第 0011 号 施工単価表 1.000 口 当り | | | | | | |
|--|---|----|----|-----|-----|-----|
| メカニカル特殊継手工 径200mm U、UF、LUF、US形 (S.B、V.T、L.S方式) 以外 | | | | | | |
| 名 | 称 | 単位 | 数量 | 単 価 | 金 額 | 摘 要 |
| 配管工 | | 人 | | | | |

| 第 0011 号 施工単価表 1.000 口 当り | | | | | | |
|---|-----|----------|-----|-----|-----|--|
| メカニカル特殊継手工 径200mm U、UF、LUF、US形 (SB、VT、LS方式) 以外 | | | | | | |
| 名 称 | 単 位 | 数 量 | 単 価 | 金 額 | 摘 要 | |
| 普通作業員 | 人 | | | | | |
| 諸雑費 | 式 | 1.000 | | | | |
| 合計 | 口 | 1.000 | | | | |
| 単位当り | 口 | 1.000 当り | | | | |

| 第 0012 号 施工単価表 1.000 口 当り | | | | | | |
|---|-----|-----|-----|-----|-----|--|
| メカニカル継手工 径200mm U、UF、LUF、US形 (SB、VT、LS方式) 以外 | | | | | | |
| 名 称 | 単 位 | 数 量 | 単 価 | 金 額 | 摘 要 | |
| 配管工 | 人 | | | | | |
| 普通作業員 | 人 | | | | | |

| 第 0012 号 施工単価表 1.000 円 当り | | | | | | |
|---|-----|-------|-----|-----|-----|--|
| メカニカル継手工 径200mm U、UF、LUF、US形 (SB、VT、LS方式) 以外 | | | | | | |
| 名 称 | 単 位 | 数 量 | 単 価 | 金 額 | 摘 要 | |
| 諸雑費 | | | | | | |
| | 式 | 1.000 | | | | |
| 合計 | 円 | 1.000 | | | | |
| 単位当り | 円 | 1.000 | 当り | | | |

| 第 0013 号 施工単価表 1.000 円 当り | | | | | | |
|--|-----|-------|-----|-----|-----|--|
| フランジ継手工 径75(80)mm JWWA 7.5K (0.74MPa) | | | | | | |
| 名 称 | 単 位 | 数 量 | 単 価 | 金 額 | 摘 要 | |
| フランジ接合材 六角ボルト・ナット 7.5K | | | | | | |
| φ 75, SUS, M16, (4本/組) | 組 | 1.000 | | | | |
| フランジ接合材 フランジパッキン 7.5K | | | | | | |
| φ 75, GF形カスケツト1号 | 枚 | 1.000 | | | | |
| 配管工 | 人 | | | | | |

| 第 0013 号 施工単価表 1.000 口 当り | | | | | | |
|--|-----|----------|-----|-----|-----|--|
| フランジ継手工 径75(80)mm JWWA 7.5K (0.74MPa) | | | | | | |
| 名 称 | 単 位 | 数 量 | 単 価 | 金 額 | 摘 要 | |
| 普通作業員 | 人 | | | | | |
| 諸雑費 | 式 | 1.000 | | | | |
| 合計 | 口 | 1.000 | | | | |
| 単位当り | 口 | 1.000 当り | | | | |

| 第 0014 号 施工単価表 1.000 口 当り | | | | | | |
|---|-----|-------|-----|-----|-----|--|
| フランジ継手工 径200mm JWWA 7.5K (0.74MPa) | | | | | | |
| 名 称 | 単 位 | 数 量 | 単 価 | 金 額 | 摘 要 | |
| フランジ接合材 六角ボルト・ナット 7.5K φ 200, SUS, M16, (8本/組) | 組 | 1.000 | | | | |
| フランジ接合材 フランジパッキン 7.5K φ 200, GF形ガスケット1号 | 枚 | 1.000 | | | | |

| フランジ継手工 径200mm JWVA 7.5K (0.74MPa) | | 第 0014 号 施工単価表 1.000 口 当り | | | | |
|---------------------------------------|----|------------------------------|-----|-----|-----|--|
| 名 称 | 単位 | 数 量 | 単 価 | 金 額 | 摘 要 | |
| 配管工 | 人 | | | | | |
| 普通作業員 | 人 | | | | | |
| 諸雑費 | 式 | 1.000 | | | | |
| 合計 | 口 | 1.000 | | | | |
| 単位当り | 口 | 1.000 当り | | | | |

| フランジ継手工 径200mm JWVA 7.5K (0.74MPa) | | 第 0015 号 施工単価表 1.000 口 当り | | | | |
|--|----|------------------------------|-----|-----|-----|--|
| 名 称 | 単位 | 数 量 | 単 価 | 金 額 | 摘 要 | |
| フランジ接合材 六角ボルト・ナット 7.5K φ200, SUS, M16, (8本/組) | 組 | 1.000 | | | | |

| フランジ継手工 径200mm JWVA 7.5K (0.74MPa) | | 第 0015 号 施工単価表 1.000 口 当り | | | |
|---|-----|------------------------------|-----|-----|-----|
| 名 称 | 単 位 | 数 量 | 単 価 | 金 額 | 摘 要 |
| フランジ接合材 フランジパッキン 7.5K φ200, RF形カスケット | 枚 | 1.000 | | | |
| 配管工 | 人 | | | | |
| 普通作業員 | 人 | | | | |
| 諸雑費 | 式 | 1.000 | | | |
| 合計 | 口 | 1.000 | | | |
| 単位当り | 口 | 1.000 | 当り | | |

| 鋼管継手工 (ねじ込みのみ) φ 5 0 | | | | | | | 第 0016 号 施工単価表 2.000 口 当り | |
|-------------------------|---|----|-------|-----|-----|-----|------------------------------|--|
| 名 | 称 | 単位 | 数量 | 単 価 | 金 額 | 摘 要 | | |
| 配管工 | | 人 | | | | | | |
| 普通作業員 | | 人 | | | | | | |
| 諸雑費 | | 式 | 1.000 | | | | | |
| 合計 | | 口 | 2.000 | | | | | |
| 単位当り | | 口 | 1.000 | 当り | | | | |

| ビニール管布設工 径50mm | | | | | | | 第 0017 号 施工単価表 10.000 m 当り | |
|-------------------|---|----|----|-----|-----|-----|-------------------------------|--|
| 名 | 称 | 単位 | 数量 | 単 価 | 金 額 | 摘 要 | | |
| 配管工 | | 人 | | | | | | |

| 第 0017 号 施工単価表 10.000 m 当り | | | | | | |
|-------------------------------|-----|--------|-----|-----|-----|--|
| 名 称 | 単 位 | 数 量 | 単 価 | 金 額 | 摘 要 | |
| ビニール管布設工 径50mm | | | | | | |
| 普通作業員 | 人 | | | | | |
| 合計 | m | 10.000 | | | | |
| 単位当り | m | 1.000 | 当り | | | |

| 第 0018 号 施工単価表 2.000 口 当り | | | | | | |
|------------------------------|-----|-------|-----|-----|-----|--|
| 名 称 | 単 位 | 数 量 | 単 価 | 金 額 | 摘 要 | |
| ビニール管継手工 径50mm | | | | | | |
| 配管工 | 人 | | | | | |
| 普通作業員 | 人 | | | | | |
| 諸雑費 | 式 | 1.000 | | | | |

| 第 0018 号 施工単価表 2.000 口 当り | | | | | | |
|------------------------------|-----|-------|-----|-----|-----|--|
| ビニール管継手工 径50mm | | | | | | |
| 名 称 | 単 位 | 数 量 | 単 価 | 金 額 | 摘 要 | |
| 合計 | 口 | 2.000 | | | | |
| 単位当り | 口 | 1.000 | 当り | | | |

| 第 0019 号 施工単価表 1.000 口 当り | | | | | | |
|------------------------------|-----|-------|-----|-----|-----|--|
| G X形継手接合工 径200mm 直管 通常 | | | | | | |
| 名 称 | 単 位 | 数 量 | 単 価 | 金 額 | 摘 要 | |
| 配管工 | | | | | | |
| 普通作業員 | 人 | | | | | |
| 諸雑費 | 式 | 1.000 | | | | |
| 合計 | 口 | 1.000 | | | | |

| 第 0019 号 施工単価表 1.000 口 当り | | | | | | |
|------------------------------|-----|-------|-----|-----|-----|--|
| G X形継手接合工 径200mm 直管 通常 | | | | | | |
| 名 称 | 単 位 | 数 量 | 単 価 | 金 額 | 摘 要 | |
| 単位当り | 口 | 1.000 | 当り | | | |

| 第 0020 号 施工単価表 1.000 口 当り | | | | | | |
|------------------------------|-----|-------|-----|-----|-----|--|
| G X形継手接合工 径200mm 異形管 通常 | | | | | | |
| 名 称 | 単 位 | 数 量 | 単 価 | 金 額 | 摘 要 | |
| 配管工 | 人 | | | | | |
| 普通作業員 | 人 | | | | | |
| 諸雑費 | 式 | 1.000 | | | | |
| 合計 | 口 | 1.000 | | | | |
| 単位当り | 口 | 1.000 | 当り | | | |

| 第 0021 号 施工単価表 1.000 口 当り | | | | | | |
|--------------------------------|-----|----------|-----|-----|-----|--|
| G X形継手接合工 径200mm 異形管 G-Link | | | | | | |
| 名 称 | 単 位 | 数 量 | 単 価 | 金 額 | 摘 要 | |
| 配管工 | 人 | | | | | |
| 普通作業員 | 人 | | | | | |
| 諸雑費 | 式 | 1.000 | | | | |
| 合計 | 口 | 1.000 | | | | |
| 単位当り | 口 | 1.000 当り | | | | |

| 第 0022 号 施工単価表 10.000 m 当り | | | | | | |
|-------------------------------|-----|-----|-----|-----|-----|--|
| ポリ管布設工 径50mm | | | | | | |
| 名 称 | 単 位 | 数 量 | 単 価 | 金 額 | 摘 要 | |
| 配管工 | 人 | | | | | |

| 第 0022 号 施工単価表 10.000 m 当り | | | | | | |
|-------------------------------|-----|----------|-----|-----|-----|--|
| 名 称 | 単 位 | 数 量 | 単 価 | 金 額 | 摘 要 | |
| ポリ管布設工 径50mm | | | | | | |
| 普通作業員 | 人 | | | | | |
| 合計 | m | 10.000 | | | | |
| 単位当り | m | 1.000 当り | | | | |

| 第 0023 号 施工単価表 1.000 口 当り | | | | | | |
|------------------------------|-----|-------|-----|-----|-----|--|
| 名 称 | 単 位 | 数 量 | 単 価 | 金 額 | 摘 要 | |
| ポリ管継手工 径50mm | | | | | | |
| 配管工 | 人 | | | | | |
| 普通作業員 | 人 | | | | | |
| 諸雑費 | 式 | 1.000 | | | | |

| 第 0023 号 施工単価表 1.000 口 当り | | | | | | |
|------------------------------|-----|----------|-----|-----|-----|--|
| 名 称 | 単 位 | 数 量 | 単 価 | 金 額 | 摘 要 | |
| ポリ管継手工 径50mm | | | | | | |
| 合計 | 口 | 1.000 | | | | |
| 単位当り | 口 | 1.000 当り | | | | |

| 第 0024 号 施工単価表 1.000 個 当り | | | | | | |
|------------------------------|-----|----------|-----|-----|-----|--|
| 名 称 | 単 位 | 数 量 | 単 価 | 金 額 | 摘 要 | |
| 仕切弁ブロック設置工 内寸 250mm | | | | | | |
| 普通作業員 | 人 | | | | | |
| 合計 | 個 | 1.000 | | | | |
| 単位当り | 個 | 1.000 当り | | | | |

| 第 0025 号 施工単価表 1.000 基 当り | | | | | | |
|------------------------------|-----|----------|-----|-----|-----|--|
| 仕切弁設置工 径 50mm以下 たて型 | | | | | | |
| 名 称 | 単 位 | 数 量 | 単 価 | 金 額 | 摘 要 | |
| 配管工 | 人 | | | | | |
| 普通作業員 | 人 | | | | | |
| 合計 | 基 | 1.000 | | | | |
| 単位当り | 基 | 1.000 当り | | | | |

| 第 0026 号 施工単価表 1.000 基 当り | | | | | | |
|------------------------------|-----|-----|-----|-----|-----|--|
| 仕切弁設置工 径200mm たて型 | | | | | | |
| 名 称 | 単 位 | 数 量 | 単 価 | 金 額 | 摘 要 | |
| 配管工 | 人 | | | | | |
| 普通作業員 | 人 | | | | | |

| 第 0026 号 施工単価表 1.000 基 当り | | | | | | |
|------------------------------|-----|-----|-------|-----|-----|-------------|
| 仕切弁設置工 径200mm たて型 | 名 称 | 単 位 | 数 量 | 単 価 | 金 額 | 摘 要 |
| トラック運転費 | | 時間 | | | | 第0004号運転単価表 |
| 合計 | | 基 | 1.000 | | | |
| 単位当り | | 基 | 1.000 | 当り | | |

| 第 0027 号 施工単価表 1.000 個 当り | | | | | | |
|------------------------------|-----|-----|-------|-----|-----|-----|
| 空気弁ブロック設置工 筐 | 名 称 | 単 位 | 数 量 | 単 価 | 金 額 | 摘 要 |
| 普通作業員 | | 人 | | | | |
| 合計 | | 個 | 1.000 | | | |
| 単位当り | | 個 | 1.000 | 当り | | |

| 第 0028 号 施工単価表 1.000 個 当り | | | | | | |
|------------------------------|-----|----------|-----|-----|-----|--|
| 空気弁ブロック設置工 ブロック | | | | | | |
| 名 称 | 単 位 | 数 量 | 単 価 | 金 額 | 摘 要 | |
| 普通作業員 | 人 | | | | | |
| 合計 | 個 | 1.000 | | | | |
| 単位当り | 個 | 1.000 当り | | | | |

| 第 0029 号 施工単価表 1.000 個 当り | | | | | | |
|------------------------------|-----|----------|-----|-----|-----|--|
| 空気弁ブロック設置工 スラブ | | | | | | |
| 名 称 | 単 位 | 数 量 | 単 価 | 金 額 | 摘 要 | |
| 普通作業員 | 人 | | | | | |
| 合計 | 個 | 1.000 | | | | |
| 単位当り | 個 | 1.000 当り | | | | |

| 第 0030 号 施工単価表 1.000 基 当り | | | | | | |
|------------------------------|-----|----------|-----|-----|-------------|--|
| 名 称 | 単 位 | 数 量 | 単 価 | 金 額 | 摘 要 | |
| 急速空気弁設置工 φ 7 5 | 基 | 1.000 | | | 第0031号施工単価表 | |
| フランジ接合材 フラジパッキン | | | | | | |
| φ 75, RF形カスケツト | 枚 | 1.000 | | | | |
| フランジ接合材 六角ボルト・ナット 7.5K | | | | | | |
| φ 75, SUS, M16, (4本/組) | 組 | 1.000 | | | | |
| 合計 | 基 | 1.000 | | | | |
| 単位当り | 基 | 1.000 当り | | | | |

| 第 0031 号 施工単価表 1.000 基 当り | | | | | | |
|------------------------------|-----|-----|-----|-----|-----|--|
| 名 称 | 単 位 | 数 量 | 単 価 | 金 額 | 摘 要 | |
| 急速空気弁設置工 φ 7 5 | | | | | | |
| 配管工 | 人 | | | | | |

| 急速空気弁設置工 φ75 | | | | | | | 第 0031 号 施工単価表 1.000 基 当り | |
|-----------------|-----|----------|-----|-----|-----|--|------------------------------|--|
| 名 称 | 単 位 | 数 量 | 単 価 | 金 額 | 摘 要 | | | |
| 普通作業員 | 人 | | | | | | | |
| 諸雑費 | 式 | 1.000 | | | | | | |
| 合計 | 基 | 1.000 | | | | | | |
| 単位当り | 基 | 1.000 当り | | | | | | |

| ポリエチレンスリーブ工 径200mm 固定用コムパント | | | | | | | 第 0032 号 施工単価表 100.000 m 当り | |
|--------------------------------|-----|-----|-----|-----|-----|--|--------------------------------|--|
| 名 称 | 単 位 | 数 量 | 単 価 | 金 額 | 摘 要 | | | |
| 配管工 | 人 | | | | | | | |
| 普通作業員 | 人 | | | | | | | |

| 第 0032 号 施工単価表 100.000 m 当り | | | | | | |
|--------------------------------|-----|---------|-----|-----|-----|--|
| 名 称 | 単 位 | 数 量 | 単 価 | 金 額 | 摘 要 | |
| ポリエチレンスリーブ 径200mm 固定用ゴムバンド | | | | | | |
| φ 2 0 0 | m | 120.000 | | | | |
| ゴムバンド及び締め具 | | | | | | |
| φ 2 0 0 | 組 | 160.000 | | | | |
| 合計 | m | 100.000 | | | | |
| 単位当り | m | 1.000 | 当り | | | |

| 第 0033 号 施工単価表 100.000 m 当り | | | | | | |
|--------------------------------|-----|---------|-----|-----|-----|--|
| 名 称 | 単 位 | 数 量 | 単 価 | 金 額 | 摘 要 | |
| 埋設標識シート工 | | | | | | |
| 普通作業員 | 人 | | | | | |
| 埋設標識シート 150×50m | m | 100.000 | | | | |

| 埋設標識シート工 | | | | | | |
|--------------------------------|-----|----------|-----|-----|-----|--|
| 第 0033 号 施工単価表 100.000 m 当り | | | | | | |
| 名 称 | 単 位 | 数 量 | 単 価 | 金 額 | 摘 要 | |
| 合計 | m | 100.000 | | | | |
| 単位当り | m | 1.000 当り | | | | |

| G X継手挿口加工工 タッピンねじ式 径200mm | | | | | | |
|------------------------------|-----|-------|-----|-----|-----|--|
| 第 0034 号 施工単価表 1.000 口 当り | | | | | | |
| 名 称 | 単 位 | 数 量 | 単 価 | 金 額 | 摘 要 | |
| 配管工 | 人 | | | | | |
| 普通作業員 | 人 | | | | | |
| 諸雑費 | 式 | 1.000 | | | | |
| 合計 | 口 | 1.000 | | | | |

| 第 0034 号 施工単価表 1.000 口 当り | | | | | | |
|------------------------------|-----|-------|-----|-----|-----|--|
| G X継手挿口加工工 タッピンねじ式 径200mm | | | | | | |
| 名 称 | 単 位 | 数 量 | 単 価 | 金 額 | 摘 要 | |
| 単位当り | 口 | 1.000 | 当り | | | |

| 第 0035 号 施工単価表 100.000 m 当り | | | | | | |
|---|-----|---------|-----|-----|-----|--|
| 管明示テープ工 天端明示のみ | | | | | | |
| 名 称 | 単 位 | 数 量 | 単 価 | 金 額 | 摘 要 | |
| 普通作業員 | 人 | | | | | |
| 管明示テープ 年号入り 幅50mm 厚さ0.15mm以上 塩化ビニルテープ (片面粘 着剤付) | m | 100.000 | | | | |
| 合計 | m | 100.000 | | | | |
| 単位当り | m | 1.000 | 当り | | | |

| 建設廃棄物受入れ料金 As塊 | | | | | | | 第 0036 号 施工単価表 1.000 m3 当り | |
|-------------------|-----|-------|-----|-----|-----|--|-------------------------------|--|
| 名 称 | 単 位 | 数 量 | 単 価 | 金 額 | 摘 要 | | | |
| 建設廃棄物受入れ料金 (As塊) | m3 | 1.000 | | | | | | |
| 合計 | m3 | 1.000 | | | | | | |
| 単位当り | m3 | 1.000 | 当り | | | | | |

| 発生土運搬費 | | | | | | | 第 0037 号 施工単価表 10.000 m3 当り | |
|------------|-----|--------|-----|-----|-------------|--|--------------------------------|--|
| 名 称 | 単 位 | 数 量 | 単 価 | 金 額 | 摘 要 | | | |
| ダンプトラック運搬費 | 日 | | | | 第0003号運転単価表 | | | |
| 合計 | m3 | 10.000 | | | | | | |
| 単位当り | m3 | 1.000 | 当り | | | | | |

| 舗装版取壊し積込工 | | | | | | | 第 0038 号 施工単価表 | |
|-----------|-----|---------|-----|-----|-------------|--|----------------|----|
| | | | | | | | 100.000 m2 | 当り |
| 名 称 | 単 位 | 数 量 | 単 価 | 金 額 | 摘 要 | | | |
| 土木一般世話役 | 人 | | | | | | | |
| 普通作業員 | 人 | | | | | | | |
| バックホウ運転費 | 時間 | | | | 第0006号運転単価表 | | | |
| 諸雑費 | 式 | 1.000 | | | | | | |
| 合計 | m2 | 100.000 | | | | | | |
| 単位当り | m2 | 1.000 | 当り | | | | | |

| 第 0039 号 施工単価表 100.000 m2 当り | | | | | | |
|----------------------------------|-----|---------|-----|-----|-------------|--|
| 路盤工 下層路盤 施工厚= 20 cm RC-40 再生材 | | | | | | |
| 名 称 | 単 位 | 数 量 | 単 価 | 金 額 | 摘 要 | |
| 普通作業員 | 人 | | | | | |
| 再生クラッシュラン | | | | | | |
| RC-40 | m3 | 25.400 | | | | |
| タンバ運転費 | 日 | | | | 第0007号運転単価表 | |
| 諸雑費 | 式 | 1.000 | | | | |
| 合計 | m2 | 100.000 | | | | |
| 単位当り | m2 | 1.000 | 当り | | | |

| 表層工・人力施工（車道・路肩） 再生密粒度アスコン(13) 仕上り厚 5cm 設計密度 2350kg/m ³ | | | | | | | 第 0040 号 施工単価表 100.000 m ² 当り | |
|--|------|--------|-----|-----|-----|-------------|---|--|
| 名 称 | 単 位 | 数 量 | 単 価 | 金 額 | 摘 要 | | | |
| 土木一般世話役 | 人 | | | | | | | |
| 特殊作業員 | 人 | | | | | | | |
| 普通作業員 | 人 | | | | | | | |
| 再生密粒度アスコン (13) | t | 12.573 | | | | | | |
| アスファルト乳剤 PK-3 | リットル | | | | | | | |
| 振動ローラ運転費【基準】 | 日 | | | | | 第0008号運転単価表 | | |
| 振動コンパクタ運転費【基準】 | 日 | | | | | 第0009号運転単価表 | | |

| 表層工・人力施工（車道・路肩） 再生密粒度アスコン(13) 仕上り厚 5cm 設計密度 2350kg/m ³ | | | | | | | 第 0040 号 施工単価表 100.000 m ² 当り | |
|--|---|----------------|---------|----|----|---|---|--|
| 名 | 称 | 単位 | 数量 | 単価 | 金額 | 摘 | 要 | |
| 諸雑費 | | 式 | 1.000 | | | | | |
| 合計 | | m ² | 100.000 | | | | | |
| 単位当り | | m ² | 1.000 | 当り | | | | |

| 鑄鉄管撤去工 径200mm | | | | | | | 第 0041 号 施工単価表 10.000 m 当り | |
|------------------|---|----|----|----|----|---|-------------------------------|--|
| 名 | 称 | 単位 | 数量 | 単価 | 金額 | 摘 | 要 | |
| 配管工 | | 人 | | | | | | |
| 普通作業員 | | 人 | | | | | | |
| トラック運転費 | | 時間 | | | | | 第0004号運転単価表 | |

| 第 0041 号 施工単価表 10.000 m 当り | | | | | | |
|-------------------------------|-----|----------|-----|-----|-----|--|
| 鑄鉄管撤去工 径200mm | | | | | | |
| 名 称 | 単 位 | 数 量 | 単 価 | 金 額 | 摘 要 | |
| 合計 | m | 10.000 | | | | |
| 単位当り | m | 1.000 当り | | | | |

| 第 0042 号 施工単価表 1.000 口 当り | | | | | | |
|---|-----|-------|-----|-----|-------------|--|
| 鑄鉄管撤去管切断工 エンジンカッター 径200mm ダクタイル鑄鉄管 (FCD) | | | | | | |
| 名 称 | 単 位 | 数 量 | 単 価 | 金 額 | 摘 要 | |
| 特殊作業員 | 人 | | | | | |
| 普通作業員 | 人 | | | | | |
| エンジンカッター損料 径200mm | 日 | | | | 第0007号施工単価表 | |
| 諸雑費 | 式 | 1.000 | | | | |

| 第 0042 号 施工単価表 1.000 口 当り | | | | | | |
|---|-----|----------|-----|-----|-----|--|
| 鑄鉄管撤去管切断工 エンジンカッター 径200mm ダクタイル鑄鉄管 (FCD) | | | | | | |
| 名 称 | 単 位 | 数 量 | 単 価 | 金 額 | 摘 要 | |
| 合計 | 口 | 1.000 | | | | |
| 単位当り | 口 | 1.000 当り | | | | |

| 第 0043 号 施工単価表 1.000 回 当り | | | | | | |
|------------------------------|-----|-------|-----|-----|-------------|--|
| 現場発生品運搬費 | | | | | | |
| 名 称 | 単 位 | 数 量 | 単 価 | 金 額 | 摘 要 | |
| 普通作業員 | 人 | | | | | |
| トラック運転費 | 時間 | | | | 第0010号運転単価表 | |
| 諸雑費 | 式 | 1.000 | | | | |
| 合計 | 回 | 1.000 | | | | |

| 現場発生産品運搬費 | | | | | | |
|------------------------------|-----|-------|-----|-----|-----|--|
| 第 0043 号 施工単価表 1,000 回 当り | | | | | | |
| 名 称 | 単 位 | 数 量 | 単 価 | 金 額 | 摘 要 | |
| 単位当り | 回 | 1,000 | 当り | | | |

| 第 0044 号 施工単価表 1,000,000 m 当り | | | | | | |
|---|-----|-----------|-----|-----|-----|--|
| 名 称 | 単 位 | 数 量 | 単 価 | 金 額 | 摘 要 | |
| 溶解式区画線 (1) 実線 幅 15cm 1.5mm (標準) 白 | | | | | | |
| 区画線設置工〔溶解式(手動)〕〔供用区間〕 実線 15cm、時間的制約 無、機・労 昼間 | m | 1,000,000 | | | | |
| 路面標示用塗料 3種1号 | | | | | | |
| JIS K 5665 溶解 ガラスビーズ 含有量15～18% 白 比重2.0 | kg | 570,000 | | | | |
| 接着用プライマー | | | | | | |
| 区画線用 色- 比重0.9 | kg | 25,000 | | | | |
| ガラスビーズ | | | | | | |
| ガラスビーズ JIS R 3301 1号(0.106～0.850mm) 色- 比重- | kg | 25,000 | | | | |
| 軽油 | | | | | | |
| 一般用 | L | 44,000 | | | | |

| 第 0044 号 施工単価表 1,000.000 m 当り | | | | | | |
|--------------------------------------|-----|-----------|-----|-----|-----|--|
| 溶融式区画線 (1) 実線 幅 15cm 1.5mm (標準) 白 | | | | | | |
| 名 称 | 単 位 | 数 量 | 単 価 | 金 額 | 摘 要 | |
| 諸雑費 | | | | | | |
| | 式 | 1.000 | | | | |
| 合計 | m | 1,000.000 | | | | |
| 単位当り | m | 1.000 | 当り | | | |

| 第 0045 号 施工単価表 1.000 式 当り | | | | | | |
|------------------------------|-----|-------|-----|-----|-----|--|
| 交通誘導警備員費 交通誘導警備員B 13 人 | | | | | | |
| 名 称 | 単 位 | 数 量 | 単 価 | 金 額 | 摘 要 | |
| 交通誘導警備員B | 人 | | | | | |
| 合計 | 式 | 1.000 | | | | |
| 単位当り | 式 | 1.000 | 当り | | | |

| 第 0046 号 施工単価表 100.000 m2 当り | | | | | | |
|---------------------------------|-----|---------|-----|-----|-------------|--|
| 名 称 | 単 位 | 数 量 | 単 価 | 金 額 | 摘 要 | |
| 土木一般世話役 | 人 | | | | | |
| 普通作業員 | 人 | | | | | |
| 小型バックホウ運転費 | 日 | | | | 第0012号運転単価表 | |
| 諸雑費 | 式 | 1.000 | | | | |
| 合計 | m2 | 100.000 | | | | |
| 単位当り | m2 | 1.000 | 当り | | | |

| 発生土運搬費 | | | | | | |
|--------------------------------|-----|--------|-----|-----|-------------|--|
| 第 0047 号 施工単価表 10.000 m3 当り | | | | | | |
| 名 称 | 単 位 | 数 量 | 単 価 | 金 額 | 摘 要 | |
| ダンプトラック運転費 | 日 | | | | 第0013号運転単価表 | |
| 合計 | m3 | 10.000 | | | | |
| 単位当り | m3 | 1.000 | 当り | | | |

| 機械掘削 砂・砂質土 | | | | | | |
|---------------------------------|-----|-----|-----|-----|-------------|--|
| 第 0048 号 施工単価表 100.000 m3 当り | | | | | | |
| 名 称 | 単 位 | 数 量 | 単 価 | 金 額 | 摘 要 | |
| 土木一般世話役 | 人 | | | | | |
| 普通作業員 | 人 | | | | | |
| 小型バックホウ運転費 | 日 | | | | 第0014号運転単価表 | |

| 第 0048 号 施工単価表 100.000 m3 当り | | | | | | |
|---------------------------------|-----|---------|-----|-----|-----|--|
| 機械掘削 砂・砂質土 | | | | | | |
| 名 称 | 単 位 | 数 量 | 単 価 | 金 額 | 摘 要 | |
| 諸雑費 | 式 | 1.000 | | | | |
| 合計 | m3 | 100.000 | | | | |
| 単位当り | m3 | 1.000 | 当り | | | |

| 第 0049 号 施工単価表 100.000 m3 当り | | | | | | |
|---------------------------------|-----|---------|-----|-----|-----|--|
| 機械埋戻工(埋戻し用砂) | | | | | | |
| 名 称 | 単 位 | 数 量 | 単 価 | 金 額 | 摘 要 | |
| 埋戻し用砂 | m3 | 126.000 | | | | |
| 土木一般世話役 | 人 | | | | | |
| 普通作業員 | 人 | | | | | |

| 機械埋戻工(埋戻し用砂) | | | | | | | 第 0049 号 施工単価表 100.000 m3 当り | |
|--------------|-----|---------|-----|-----|-----|-------------|---------------------------------|--|
| 名 称 | 単 位 | 数 量 | 単 価 | 金 額 | 摘 要 | | | |
| 小型バックホウ運転費 | 日 | | | | | 第0014号運転単価表 | | |
| タンバ運転費 | 日 | | | | | 第0002号運転単価表 | | |
| 諸雑費 | 式 | 1.000 | | | | | | |
| 合計 | m3 | 100.000 | | | | | | |
| 単位当り | m3 | 1.000 | 当り | | | | | |

| 機械埋戻工(砕石(RC-40)) | | | | | | | 第 0050 号 施工単価表 100.000 m3 当り | |
|------------------|-----|---------|-----|-----|-----|--|---------------------------------|--|
| 名 称 | 単 位 | 数 量 | 単 価 | 金 額 | 摘 要 | | | |
| 再生クラッシュヤーン | | | | | | | | |
| RC-40 | m3 | 120.000 | | | | | | |

| 機械埋戻工(砕石(RC-40)) | | | | | | | 第 0050 号 施工単価表 100.000 m3 当り | |
|------------------|-----|---------|-----|-----|-------------|--|---------------------------------|--|
| 名 称 | 単 位 | 数 量 | 単 価 | 金 額 | 摘 要 | | | |
| 土木一般世役 | 人 | | | | | | | |
| 普通作業員 | 人 | | | | | | | |
| 小型バックホウ運転費 | 日 | | | | 第0014号運転単価表 | | | |
| タンバ運転費 | 日 | | | | 第0002号運転単価表 | | | |
| 諸雑費 | 式 | 1.000 | | | | | | |
| 合計 | m3 | 100.000 | | | | | | |
| 単位当り | m3 | 1.000 | 当り | | | | | |

| 発生土運搬費 4.0 km | | | | | | | 第 0051 号 施工単価表 10.000 m3 当り | |
|------------------|-----|--------|-----|-----|-------------|--|--------------------------------|--|
| 名 称 | 単 位 | 数 量 | 単 価 | 金 額 | 摘 要 | | | |
| ダンプトラック運転費 | 日 | | | | 第0013号運転単価表 | | | |
| 合計 | m3 | 10.000 | | | | | | |
| 単位当り | m3 | 1.000 | 当り | | | | | |

| 通水試験工 | | | | | | | 第 0052 号 施工単価表 1.000 日 当り | |
|-------|-----|-------|-----|-----|-----|--|------------------------------|--|
| 名 称 | 単 位 | 数 量 | 単 価 | 金 額 | 摘 要 | | | |
| 配管工 | 人 | | | | | | | |
| 普通作業員 | 人 | | | | | | | |
| 諸雑費 | 式 | 1.000 | | | | | | |

| 通水試験工 | | | | | | | | 第 0052 号 施工単価表 | |
|-------|-----|----------|-----|-----|-----|--|--|----------------|--|
| | | | | | | | | 1.000 日 当り | |
| 名 称 | 単 位 | 数 量 | 単 価 | 金 額 | 摘 要 | | | | |
| 合計 | 日 | 1.000 | | | | | | | |
| 単位当り | 日 | 1.000 当り | | | | | | | |

| SJ0040 末端保護工 | | 第 0001 号単価表 | | | | 1 箇所 当り | |
|----------------------------------|-----|-------------|-----|-----|-----------|---------|--|
| 名 称 | 単 位 | 数 量 | 単 価 | 金 額 | 摘 要 | | |
| バタ角 一辺長10cm 長4.0m | m3 | 0.009 | | | | | |
| 杭木 (加圧注入防腐処理) 杉 末口9cm 長1.2m | 本 | 2.000 | | | | | |
| 丸かすがい φ9mm×150mm | 本 | 2.000 | | | | | |
| 人力木杭打工 末口 6cm超え9cm以下, 杭長 1.2m | 本 | 2.000 | | | 第0002号単価表 | | |
| 合 計 | 箇所 | 1.000 | | | | | |
| 単位当り | 箇所 | 1.000 当り | | | | | |

| SJ0090 人力木杭打工 末口 6cm超え9cm以下, 杭長 1.2m | | 第 0002 号単価表 1 本 | | | | 当り |
|---|-----|--------------------|-----|-----|-----|----|
| 名 称 | 単 位 | 数 量 | 単 価 | 金 額 | 摘 要 | |
| 普通作業員 | 人 | | | | | |
| 諸雑費 | 式 | 1.000 | | | | |
| 合 計 | 本 | 1.000 | | | | |
| 単位当り | 本 | 1.000 | 当り | | | |

| SJ0010 試掘工 | | 第 0003 号単価表 1 式 | | | | 当り | |
|------------------|----------------|--------------------|-----|-----|----------------|----|--|
| 名 称 | 単 位 | 数 量 | 単 価 | 金 額 | 摘 要 | | |
| 舗装版切断(施工ハックージ) | m | 10.000 | | | CB430510(0001) | | |
| アスファルト舗装版 15cm以下 | | | | | | | |
| 舗装版取壊し積込工 | m ² | 3.000 | | | 第0046号施工単価表 | | |
| 発生土運搬費 | m ³ | 0.140 | | | 第0047号施工単価表 | | |
| 建設廃棄物受入れ料金 (As塊) | m ³ | 0.140 | | | | | |
| 機械掘削 | | | | | | | |
| 砂・砂質土 | m ³ | 2.540 | | | 第0048号施工単価表 | | |
| 床掘り(施工ハックージ) | | | | | | | |
| 土砂 | m ³ | 0.900 | | | CB210030(0002) | | |
| 機械埋戻工(埋戻し用砂) | | | | | | | |
| | m ³ | 0.900 | | | 第0049号施工単価表 | | |
| 機械埋戻工(碎石(RC-40)) | | | | | | | |
| | m ³ | 2.540 | | | 第0050号施工単価表 | | |

| SJ0010 試掘工 | | 第 0003 号単価表 1 式 | | | | 当り | |
|---|-----|--------------------|-----|-----|-------------|----|--|
| 名 称 | 単 位 | 数 量 | 単 価 | 金 額 | 摘 要 | | |
| 発生土運搬費 4.0 km | m3 | 3.440 | | | 第0051号施工単価表 | | |
| 表層工・人力施工 (車道・路肩) 再生密粒度アスコン(13) 仕上り厚 5cm 設 計密度 2350kg/m3 | m2 | 3.000 | | | 第0040号施工単価表 | | |
| 合 計 | 式 | 1.000 | | | | | |
| 単位当り | 式 | 1.000 当り | | | | | |

施工パッケージ単価一覧表

| 単価コード | 施工名称 | 単位 | 標準単価 | 積算単価 | 条件名称 | 条件値 |
|----------------|----------------|----------------|------|------|---------------------|---------------------|
| CB430510(0001) | 舗装版切断(施工パッケージ) | m | | | 舗装版種別 アスファルト舗装版厚 | アスファルト舗装版 15cm以下 |
| CB210030(0002) | 床掘り(施工パッケージ) | m ³ | | | 土質 | 土砂 |

特記仕様書（共通編）

| 大区分 | 中区分 | 小区分（条件及び内容） |
|---|---|---|
| 共通 | 共通 | <input checked="" type="checkbox"/> 本工事の施工にあたっては、三重県発行の「三重県公共工事共通仕様書」（令和2年8月）に準じて行うものとする。 |
| | | <input checked="" type="checkbox"/> 津市工事請負契約款、図面及び別紙特記仕様書（施工条件明示一覧表）並びに特記事項は、三重県発行の「三重県公共工事共通仕様書」（令和2年8月）に優先する。 |
| | | <input checked="" type="checkbox"/> 本工事はすべて設計図書（図面、仕様書並びに現場説明書及び現場説明を含む）によるほか、津市契約規則及び津市建設工事執行規則により執行する。 |
| | | <input checked="" type="checkbox"/> 設計図書において疑義が生じた場合は監督員の指示による。 |
| | 施工計画 | <input checked="" type="checkbox"/> 品質及び出来形の基準値・規格値について、三重県公共工事共通仕様書で定めのない工種は、監督員との協議による。 |
| | | <input checked="" type="checkbox"/> 選任を必要とする作業においては、作業主任者等を配置し、必要な資格者一覧を作成するとともに免許の写しを提出するものとする。 |
| | | <input checked="" type="checkbox"/> 工事中の安全確保のため、労働安全に結びつく労働者が保有する資格者（クレーン運転士、玉掛作業者など）の一覧を作成しその資格証の写しを提出するものとする。 |
| | 施工体制台帳 | <input checked="" type="checkbox"/> 受注者は工事を施工するために下請負契約を締結した場合には、下請金額にかかわらず施工体制台帳を作成し、工事現場に備えるとともに、その写しを監督員に提出すること。 |
| | | <input type="checkbox"/> 施工前に、基準点、KBM、縦横断面及び工事区間内における境界の確認測量を行い、その結果、設計図書と差異が生じている場合には監督員に報告するものとする。 |
| | 工事測量 | <input type="checkbox"/> 工事区間内の境界は、受注者の責任において原形復旧できる資料を作成、保存し、調査資料は監督員へ1部提出するものとする。 |
| <input checked="" type="checkbox"/> 契約書、設計書及び仕様書に明示されていない事項であっても、機能上及び施工上当然必要と認められるもの、並びに取合いのはつり・補修・復旧は、受注者の負担で処理するものとする。 | | |
| 施工 | <input checked="" type="checkbox"/> 工事中（養生中を含む）の隣接家屋の乗り入れについては、所有者と十分に協議の上、必要に応じ、鉄板等にて対応するものとする。 | |
| | <input type="checkbox"/> 排水構造物の施工については、常時通水可能な状態を確保し、異常時には臨機の措置を講じるものとする。 | |
| 工程 | <input checked="" type="checkbox"/> 本工事の工期は、休日、雨天のほか、社会的制約条件による要因を考慮してのものである。 | |
| | <input type="checkbox"/> 施工前、ゴミ置場等施工上移設が生じる場合は、所有者、関係自治会等調整し移設場所を確定し、回覧等により周知徹底を行うものとする。他の物件で移設が生じる場合も、同様の扱いとする。 | |
| 工程 関係機関協議 | <input checked="" type="checkbox"/> 受注者は、工事着手前はもとより、工事期間中を通じて、必要の都度、工事内容を地元住民及び通行人等関係者に周知し、工事への協力を求めるための文書を配布するなど必要な措置を講ずるものとする。 | |
| | <input type="checkbox"/> 地下埋設物の対応について、各管理者と監督員の立会のもと、試掘調査を行うものとする。 | |
| | <input checked="" type="checkbox"/> 施工箇所付近に占用物件が予想される場合には、工事施工に先立って地下埋設（上空占用を含む）の詳細情報を関係機関から調査収集し、受注者より各管理者と現地立会を行うなど、施工に際し十分に協議確認を行うものとする。 | |
| | <input checked="" type="checkbox"/> 地下埋設物及び上空占用物を誤って切断した場合の緊急時の対策として、必ず監督員まで詳細を報告し、速やかに関係機関へ連絡を取るとともに周辺住民に対しても適切な処置を行うものとする。 | |
| 官公庁への手続き等 | <input type="checkbox"/> 他の工事等と重複する場合も考えられるため、施工時期や交通規制等に綿密な調整を図り、十分な配慮をもって施工するものとする。 | |
| | <input checked="" type="checkbox"/> 交通障害に伴う道路使用許可の手続き、消防への工事届出等を速やかに行うものとする。なお、道路使用許可申請にかかる手数料は、受注者の負担とする。 | |

（注）上記条件及び内容の印刷当該欄は、工事において制約を受ける事となるので明示する。
変更が生じた場合及び明示されていない制約等が発生したときは、発注者と別途協議し適切な措置を講ずるものとする。
別途協議とは、設計・現場説明又は作業打合せ等により協議するものとする。

特記仕様書（共通編）

| 大区分 | 中区分 | 小区分（条件及び内容） |
|----------------|---------------|---|
| <p>用地・補償関係</p> | <p>事業損失</p> | <p>□ 家屋事前調査は、調査前に対象住民への周知を行い、調査後に工事着手するものとする。 <input checked="" type="checkbox"/> 受注者の責における金銭的補償等は、受注者の責任において適切に処理するものとする。補償対象者より領収書、承諾書等を徴収し、監督員に報告するものとする。ただし、その内容によっては、市と受注者が協議し、市が処理する場合もある。</p> |
| <p>安全対策</p> | <p>民地の保全</p> | <p><input checked="" type="checkbox"/> 官民若しくは民民の境界を示すもの（杭、鉄、プレート等）が発見された場合は、施工前に監督員に報告するものとする。 <input checked="" type="checkbox"/> 工事により境界杭等が破損、亡失した場合は、工事完了後復元を行うものとする。その際には、関係者と立会、承認を得るものとする。</p> |
| <p>交通安全管理</p> | <p>交通安全管理</p> | <p><input checked="" type="checkbox"/> 施工箇所において、通学路であった場合は、対象の学校と十分協議をし、工程の調整を図るものとし、通学者の安全を確保するものとする。 <input checked="" type="checkbox"/> 資機材の搬出入と通行時間は適切な時間帯に行い、沿線住民等への周知を図るものとする。これにより難しい場合は、関係自治会等と協議を行うものとする。 <input checked="" type="checkbox"/> 地山掘削・床掘時は、既設構造物に損傷が出ないように、適切な措置を行うものとする。また、万が一損傷を与えた場合には、受注者の責において対処するものとする。 <input checked="" type="checkbox"/> 図示してある掘削及び床掘については、計算用に用いた線であり、施工段階では各安全法令を遵守し施工状況、地下水等を考慮し現場にあわせた勾配等、対策を講じて施工するものとする。 <input checked="" type="checkbox"/> 工程（全工程）について、施工日の即日開放を原則とする。 <input type="checkbox"/> 工程（ ）について、事前に（ 警察署）と立会を行い、確認後、施工を行うものとする。 <input checked="" type="checkbox"/> 現場にて使用する各種建設機械は、持込者や点検・整備・維持管理状況が把握できるよう、受注者において書類により整理し、監督員もしくは検査員が求めた際には提示すること。 <input checked="" type="checkbox"/> 現場において設置する仮設工は、設置完了時や使用中の点検及び管理についてチェックリスト等を活用して実施・整理し、監督員もしくは検査員が求めた際には提示すること。 <input checked="" type="checkbox"/> 現場代理人は、豪雨、出水、その他の天災に対しては、平素から気象情報などについて十分な注意を払い、常にこれに対処できる準備をしておくものとする。 <input checked="" type="checkbox"/> 工事中は、路面に段差や小構造物等突起物がないよう仮舗装等で十分すり付けを行い、毎日の作業終了後工事現場内を十分に調べ、危険な箇所はその日のうちに補修を行うものとする。 <input checked="" type="checkbox"/> 工事の施工に伴って、工事車両の出入口及び交差点道路に対し、一般交通の安全誘導が必要となる箇所には、交通の誘導・整理を行う者（以下「交通誘導警備員」という）を配置し、公衆の交通の安全を確保するものとする。 <input checked="" type="checkbox"/> 交通誘導警備員のうち1人は有資格者（平成17年警備業法改正以降の交通誘導警備業務にかかる1級又は2級検定合格者）または、交通の誘導・整理の実務経験3年以上の者を配置するものとする。 <input checked="" type="checkbox"/> 受注者は、交通誘導警備員を雇用するにあたり、その警備会社と雇用期間中等労働条件並びに傷害保険等に関する契約書を締結し、その契約書（写し）を監督員に提出すること。また、交通誘導警備員の配置者一覧表（資格・実務経験年数を明示したもの）及び配置者名の明記された伝票を監督員へ提示するものとする（但し、監督員が提出を求めた場合は提出するものとする）。 <input checked="" type="checkbox"/> 交通誘導警備員に一日一日の工事（どこまで進入できるか等）を十分把握させ、地元車両の出入り等、交通整理に円滑な処置がとれるものとする。</p> |

(注)上記条件及び内容の印刷当該欄は、工事において制約を受ける事となるので明示する。変更が生じた場合及び明示されていない制約等が発生したときは、発注者と別途協議し適切な措置を講ずるものとする。別途協議とは、設計・現場説明又は作業打合せ等により協議するものとする。

特記仕様書（共通編）

| 大区分 | 中区分 | 小区分（条件及び内容） |
|-----------|-------------|---|
| 環境対策 | 環境対策 | <input checked="" type="checkbox"/> 現場施工及び、現場外走行時の防塵対策については、周囲に粉塵等の影響が無いよう対策を講じ、通行及び人家に対し十分配慮すること。万が一被害が生じた場合は、受注者の責において解決にあたるものとする。 <input checked="" type="checkbox"/> 土粒子を多量に含み、排水施設等に悪影響を及ぼすと考えられる放流については、沈砂または濾過施設を通して放流するものとする。 <input checked="" type="checkbox"/> 受注者は産業廃棄物の処理を委託する際、運搬については産業廃棄物収集運搬業者等と、処分については産業廃棄物処分業者等と、それぞれ個別に直接契約し、その契約書（写し）及び収集運搬業・処分業の許可証（写し）を監督員に提示もしくは提出すること。 <input checked="" type="checkbox"/> 廃棄物処理及び清掃に関する法律に基づき、産業廃棄物の排出事業者（受注者）は産業廃棄物の処理を委託する際、適正処理のために必要な廃棄物情報（成分性状等）を処理業者に提供し、また受注者は、処理に係る産業廃棄物管理票（マニフェスト）について、監督員が提示を求めた場合は提示するものとする。 |
| 資料作成 | 提出書類 | <input checked="" type="checkbox"/> 工事日誌については、監督員が指示した場合、提出するものとする。 <input checked="" type="checkbox"/> 完成写真は、着手前・施工中・完成時に、起点及び終点において必ず同一方向となるように撮影し、3枚1組として、工事写真帳の上段・中段・下段に整理し、完成写真として提出するものとする。（提出部数 2部 用紙サイズ：A4） <input checked="" type="checkbox"/> 工事完成報告書の提出部数は2部とする。 <input checked="" type="checkbox"/> 受注者は、工事に使用する材料の品質を証明する資料を受注者の責任と費用負担において整備し、使用前に監督員に提出し、確認を受けるものとする。 ・アスファルト混合物（事前認定審査を受けた混合物の認定書の写し）、生コンクリート（製造会社の材料試験結果、配合の決定に関する確認資料）、購入土、碎石（新材）等 ※その他材料に関する資料についても原則、全て提出するものとするが、主たる材料以外で使用量が少量の場合は資料の提出について監督員と協議できるものとする。 |
| | 部分下請負通知書 | <input checked="" type="checkbox"/> 受注者は、工事の一部において下請負させる場合は、全て部分下請負通知書を当該下請負業者の施工開始日までに監督員に提出するものとする。部分下請負通知書には下請負業者（再下請負業者を含む）との契約書等の写し、下請負業者（再下請負業者を含む）の建設業の許可の写し及び主任技術者等の資格者証の写し等を添付するものとする。なお、建設業にない下請負の場合、書面上の主任技術者を作業者等と読み替え、下請業者に当該業務の資格者証の写しを添付するものとする。 <input type="checkbox"/> 特定建設業者で下請負金額の総額が、建設法第3条第1項第2号の政令で定める金額以上の場合、受注者は、本工事をつかさどる監理技術者の資格証明書の写しを提出するものとす。 |
| 支払いに関する事項 | 前金支払いに関する事項 | <input checked="" type="checkbox"/> 請負代金の額が130万円以上の契約において、受注者が公共工事の前払金保証事業に関する法律に規定する保証事業会社の保証を明示した場合で、市が必要と認めるときは、契約金額の10分の4以内で、かつ当該支出予算の範囲内で前払いするものとする。 |

（注）上記条件及び内容の印刷当該欄は、工事において制約を受ける事となるので明示する。変更が生じた場合及び明示されていない制約等が発生したときは、発注者と別途協議し適切な措置を講ずるものとする。別途協議とは、設計・現場説明又は作業打合せ等により協議するものとする。

特記仕様書（共通編）

| 大区分 | 中区分 | 小区分（条件及び内容） | | | | | | | | | | | | |
|---------------|-------|--|-----|-----|-------|---------------|-----|--------|--|-----|--------------------------|--|-----|------------|
| その他 | 名札 | <p><input checked="" type="checkbox"/> 発注者は、監理技術者、監理技術者補佐、主任技術者（下請負を含む）及び元請負の専門技術者（専任している場合のみ）に、工事現場内において、工事名、工期、顔写真、所属会社名及び社印の入った名札を着用させるものとする。</p> <p style="text-align: center;">＜名札の例＞</p> <div style="border: 1px solid black; padding: 10px; margin: 10px auto; width: fit-content;"> <p style="text-align: center;">主任・監理技術者</p> <table style="width: 100%; border-collapse: collapse;"> <tr> <td style="border: 1px solid black; padding: 2px;">写 真</td> <td style="padding: 2px;">氏 名</td> <td style="padding: 2px;">〇〇 〇〇</td> </tr> <tr> <td style="padding: 2px;">2cm×3cm 程度</td> <td style="padding: 2px;">工事名</td> <td style="padding: 2px;">〇〇〇〇工事</td> </tr> <tr> <td></td> <td style="padding: 2px;">工 期</td> <td style="padding: 2px;">自〇〇年〇〇月〇〇日 至〇〇年〇〇月〇〇日</td> </tr> <tr> <td></td> <td style="padding: 2px;">会 社</td> <td style="padding: 2px;">〇〇建設株式会社 印</td> </tr> </table> </div> <p>注1）用紙の大きさは名刺サイズ以上とする。 注2）所属会社の社印とする。</p> | 写 真 | 氏 名 | 〇〇 〇〇 | 2cm×3cm 程度 | 工事名 | 〇〇〇〇工事 | | 工 期 | 自〇〇年〇〇月〇〇日 至〇〇年〇〇月〇〇日 | | 会 社 | 〇〇建設株式会社 印 |
| 写 真 | 氏 名 | 〇〇 〇〇 | | | | | | | | | | | | |
| 2cm×3cm 程度 | 工事名 | 〇〇〇〇工事 | | | | | | | | | | | | |
| | 工 期 | 自〇〇年〇〇月〇〇日 至〇〇年〇〇月〇〇日 | | | | | | | | | | | | |
| | 会 社 | 〇〇建設株式会社 印 | | | | | | | | | | | | |
| | 部分使用 | <input type="checkbox"/> 部分使用箇所（ ） <input type="checkbox"/> 部分使用時期（ ） <input type="checkbox"/> 部分使用目的（ ） | | | | | | | | | | | | |
| | 部分引渡し | <input type="checkbox"/> 部分引渡し指定部分（ 別途説明書に記載 ） <input type="checkbox"/> 部分引渡し時期（ ） | | | | | | | | | | | | |
| | 巡回 | <input checked="" type="checkbox"/> 当工事（修繕）は、公共工事の品質確保の促進を図るものとして、検査課において施工状況の確認等を行う現場パトロールを行うことがある。 | | | | | | | | | | | | |
| | その他 | <input type="checkbox"/> | | | | | | | | | | | | |

（注）上記条件及び内容のし印当該欄は、工事において制約を受ける事となるので明示する。変更が生じた場合及び明示されていない制約等が発生したときは、発注者と別途協議し適切な措置を講ずるものとする。別途協議とは、設計・現場説明又は作業打合せ等により協議するものとする。

工事仕様書

本工事の仕様書は、三重県公共工事共通仕様書、水道工事標準仕様書(公益社団法人日本水道協会)、国土交通省道路工事占用工事共通仕様書、及び水道工事施工管理基準(津市上下水道事業局)に基づき施工するものとするが、特記仕様書がある場合はそれを優先する。

また、施工前、施工過程を問わず疑義等が生じた場合は監督員の指示によるものとする。

【講習会等修了者の配置に関する事項】

受注者は工事期間中において、配管作業を安全かつ確実に施工するため、上下水道事業局が指定する講習会等を修了した者(以下「配管接合技能指導員」という。)を現場に配置すること。

また、配管接合技能指導員選任届に講習会等修了証等の写しを添付し、監督員に提出すること。

配管接合技能指導員は、以下の業務を行うものとする。

- 1 継手接合に従事する者の技術上の指導。
- 2 継手接合に係るチェックシートの必要事項の確認。
- 3 監督員が現場立会等を求めた時は、その指示に従うこと。

[上下水道事業局が指定する講習会等]

- 1 口径500mm以上の配水管布設工事
 - (1)公益社団法人日本水道協会の配水管工技能講習会大口径管
 - (2)一般社団法人日本ダクタイル鉄管協会の継手接合研修会(耐震管口径500mm以上)
- 2 口径450mm以下の配水管布設工事
 - (1)公益社団法人日本水道協会の配水管工技能講習会(小口径管)又は配水管工技能講習会 I
 - (2)一般社団法人日本ダクタイル鉄管協会の継手接合研修会(耐震管口径450mm以下)
- 3 ひとつの工事で口径500mm以上と口径450mm以下がある配水管布設工事は、1及び2の講習会等を修了した者を配置すること。

特記仕様書

【水道工事一般事項】

1 早期契約及び着手

本工事实施にあたっては、落札後直ちに工事請負契約を締結して、関係機関の許可等を得た後に、監督員と協議を行うと共に工事の目的を理解し、工程計画を検討して、速やかに工事に着手しなければならない。

2 支給材料の受領

支給材料の受領については、事前に監督員と打合せを行い受領する材料を所定の受領書に記載の上、監督員に提出するものとし、事務手続きを待って、材料の受領を行うものとする。(監督員は、受領書により庫出伝票の発行をする。)

3 路面復旧工事の実施

路面復旧の実施にあたっては、三重県公共工事共通仕様書、アスファルト舗装要綱、及び道路占用許可条件等を遵守し施工するものとし、施工管理記録、品質管理記録等は工事完成後、関係書類として提出するものとする。

4 不断水穿孔工

取出し口径75mm以上の不断水穿孔工については、津市上下水道事業局が指定する業者(大成機工株式会社・コスモ工機株式会社)で施工すること。

5 サドル分水栓及び不断水分水栓の穿孔工

サドル分水栓及び不断水分水栓の穿孔は、本管に水圧が掛かった状態で切粉等が管内に入らないように施工すること。なお、施工上等やむを得ず空管状態で穿孔する場合は監督員の承諾を得ること。

6 特殊押輪の接合

締付けトルクの出来形管理表(チェックリスト)の提出は、口径400mm以上とするが、他の配管においても締め過ぎ等に注意するものとする。

7 耐震管の布設

受注者は耐震管の接合作業(NS形継手等)において知識、経験の有する者が行い、その都度必要事項をチェックシートに記入し、配管接合技能指導員が確認した上で提出するものとする。

8 鋳鉄管の接合

配管作業に従事する配管工は、豊富な実務経験と知識を有するもので、工事着手前に工事経歴書を監督員に提出しなければならない。

9 石綿管の撤去及び処分

石綿管の撤去及び処分については、石綿障害予防規則及び関係法令に基づき行うこと。

10 明示シール及び明示鉋の設置について

給水切替及び給水連絡箇所について、明示シール又は明示鉋を官民境界付近の官地側に設置すること。設置箇所は原則、官民境界に設けられている側溝及び縁石等とするが、設置が困難な場合は、監督員と協議すること。なお、明示シール及び明示鉋は発注者より材料を支給する。

11 マーカーの設置について

マーカー設置箇所について、図面の設置位置を基本(本管直線部は40m毎、及び本管変化点部に設置する。)とし、他の占用物等で図面通り配管できない場合は、監督員との協議によるものとする。

受注者は、材料検収時にマーカーの動作確認を、段階確認としてマーカー反応検査を竣工時まで監督員の確認を受けること。

また、マーカー全本数の出来高管理を行い、マーカー設置位置と管天までの距離を写真管理すること。

なお、竣工図書として、本管理設位置確認図(本管オフセット図)に設置位置及び数量を明示すること。

12 埋戻し用砂の規格について

埋戻し用砂は、0.075mmふるいの通過百分率が0～20%以下、最大粒径は20mm以下を標準とする。

【工事の立会いに関する事項】

受注者は以下の事項に関し、監督員の立会いを求めること。

1 現場説明

工事に先立ち、当該工事設計図書、配管図により工事实施の目的と工事現場周辺の配管状況、直近の弁開閉状況、上水の流向等、及び工事に必要な情報を確認するため監督員に立会いを求めること。

2 既設配水管との連絡(接続)工事

連絡工事を実施する場合、工事日時、安全作業手順書を提出し、それに基づき、工事箇所付近の配管、直近の弁の開閉状況の確認を行うため監督員の立会いを求めること。

3 既設配水管の栓(蓋)の取り外し

栓の取り外し作業については、現場付近の配管状況を十分調査し、当該作業開始までに事前に配水管の圧力及び残水の状態を確認するため監督員の立会いを求めること。なお、既設配水管内に正圧の存在や残水を確認した場合は監督員と請負事業者双方で作業方法等について協議を行い、受注者において、一般社団法人日本ダクタイル鉄管協会発行の接合要領書に基づき安全作業手順書を作成しこれに基づき作業を行うこと。

4 不明管の撤去、切断

作業中に不明管を発見した場合は、速やかに監督員に報告し立会いを求め、その指示に従うこと。

5 不断水穿孔

穿孔は、既設管に割T字管及び必要な仕切弁を基礎上に受け台を設けて設置し、所定の水压試験を行い漏水のないことを確認するため監督員の立会を求めること。

6 立会いの実施方法

立会いの実施にあたっては、津市建設工事執行に関する要綱に記載されている第6号様式「工事打合簿」により行うこと。

ただし、不明管の確認、処理事項については、処理後、工事打合簿により報告するものとする。

【竣工図書に関する事項】

受注者は、竣工図書として本管理設位置確認図(バルブ・本管・消火栓・空気弁オフセット図)を作成すること。また、管理箇所及び作成方法について監督員と協議を行い、承認を受けること。

なお、作成した図書及び工事写真帳を、水道工事施工管理基準に基づく他の竣工図書と併せ、電子データ(工事写真帳はPDF)で提出するものとする。

【使用材料の品質証明に関する事項】

受注者は、工事に使用する材料の品質を証明する資料のうち、「津市上下水道事業局指定材料規格一覧表」に記載する材料については、省略できるものとする。

津市上下水道事業局指定材料規格一覧表

| 品名 | 形状及び種類 | 形状寸法 | 規格 | 摘要 |
|------------------------------|-----------------|-------------------|---|-----------------|
| ダクタイル鋳鉄管 (内面エポキシ樹脂粉体塗装) | K形1種管 | Φ75～Φ350 | JIS G5526 | |
| | K形2種管 | Φ400以上 | JWWA G113 G112 | |
| | NS形1種管 | Φ75～Φ250 | JWWA G120 | |
| | GX形1種管 | Φ75～Φ450 | | |
| ダクタイル鋳鉄異形管 (内面エポキシ粉体樹脂塗装) | K形1種管 | Φ75～Φ350 | JIS G5527 | |
| | K形2種管 | Φ400以上 | JWWA G114 | |
| | NS形1種管 | Φ75～Φ250 | JWWA G121 | |
| | GX形1種管 | Φ75～Φ450 | | |
| ダクタイル鋳鉄管及び異形管接合部品 | K形・NS形・GX形 | Φ75～ | JIS G5526 G5527 JWWA G113 G114 JWWA G120 G121 | |
| 特殊押輪 | メカニカル形 | | 規格外 | |
| ポリエチレン二層管 | | Φ13～Φ50 | JIS K6762 | |
| 硬質塩化ビニール管 | | Φ13～Φ50 | JIS K6742 | |
| 硬質塩化ビニールライニング鋼管 | SGP-VA | Φ13～Φ100 | JWWA K116 | |
| | SGP-VD | Φ13～Φ100 | | |
| ポリエチレン管継手 | | Φ13～Φ50 | JWWA B116準拠 | ワンタッチ方式(分解可) |
| 硬質塩化ビニール管継手 | TS・HI | Φ13～Φ50 | JIS K6743 | |
| エポキシ樹脂コーティング管継手 | SGP-VA | Φ13～Φ100 | JWWA K117 | |
| | SGP-VD | Φ13～Φ100 | | |
| スリースバルブ(ゲート) | 1.0MPa | Φ25～Φ100 | JIS B2011 | 丸ハンドル |
| 砲金製 仕切弁 | 1.0MPa | Φ13～Φ50 | | 丸ハンドル |
| ソフトシール弁 | FCD 0.74MPa | Φ75～Φ300 | JWWA B120(ショート型) | K形 右開き |
| | | Φ350・Φ400 | JWWA B120 | |
| 耐震型ソフトシール弁 | FCD 0.74MPa | Φ75～Φ300 | JWWA B120 G114 準拠 | GX形、NS形 右開き |
| | | Φ350・Φ400 | JWWA B120 G114 準拠 | |
| 甲止水栓 | | Φ13～Φ25 | JWWA B108準拠 | 逆流防止機能型 |
| 直結止水栓(Tハンドル離脱式) | 伸縮・盗水防止型 | Φ13～Φ25 | JWWA B108準拠 | 逆流防止機能型・T型ハンドル共 |
| 特殊継手 | | Φ75～Φ300 | | CAジョイント |
| 特殊継手 | | Φ75～Φ200 | | VAジョイント |
| 特殊継手 | | Φ75～Φ200 | | VCジョイント |
| 特殊継手 | | φ13～φ50 | | SKソケット |
| ポリエチレンスリーブ | | Φ75～Φ800 | JWWA K158 | |
| 埋設標識シート | ダブル折り | 幅150 | | |
| インサートコア | 銅 | Φ20・Φ25 | | サドル付き分水栓と同メーカー |
| サドル付き分水栓 | FCD | 本管×Φ13～Φ25 | JWWA B117 | |
| サドル付き分水栓 | | 本管×Φ13～Φ25 | JWWA B136 | |
| 不断水丁字管分水栓 | 内ネジ式 | 本管×Φ50 | | |
| 不断水T字管 | FCD・バルブ付・全周パッキン | | | |
| 不断水T字管 | FCD・全周パッキン | | | |
| 不断水仕切弁 | FCD・全周パッキン | | | |
| 消火栓(ステンレス製 浅層対応) | SUS 0.74MPa | 単口地下式 | | |
| 消火栓(内外面粉体塗装) | FCD 0.74MPa | 単口地下式 | JWWAB103 | |
| 消火栓(内外面粉体塗装 浅層対応) | FCD 0.74MPa | 単口地下式 | JWWAB103 | |
| 消火栓弁 | FCD 0.74MPa | φ65×90° | | 仮配管用 |
| 排気弁付消火栓(内外面粉体塗装) | FCD 0.74MPa | 単口地下式 | | |
| 空気弁(粉体塗装) | FCD 0.74MPa | 単口 φ13～φ25 | JWWA B137 | |
| 空気弁(粉体塗装) | FCD 0.74MPa | 双口75・100 | JWWA B137 | |
| 補修弁(内外面粉体塗装) (レバー式) | FCD 0.74MPa | φ75×100～400 | JWWA B126 | |
| 仕切弁筐・排泥弁筐 | 蓋FCD | 24型・32型 | JWWA B132 | |
| 仕切弁スラブ | | 60・80・100 | | |
| 仕切弁ブロック | | (25～32)B-1～30 | | |
| 仕切弁ブロック | | (25～45)C-10～30(凹) | | |
| 消火栓筐 | 蓋FCD | 35×55、丸型 | JWWAB133 | |
| 消火栓ブロック | | B-1～20、丸型用中部壁 | | |
| 消火栓ブロック | | C-20・30、丸型用下部壁 | | |
| 消火栓スラブ | | 90、丸型用スラブ | | |
| 止水栓筐 | | φ75×300・600 | | |
| フランジボルトナット | SUS403 | M16～M30 | | |

*鉛の新基準に適合した認証品を使用すること。

設計図書等の単位及び記号

本工事の設計図書は、下記の項目について統一するため、十分理解し完成図書等においても統一を図ること。

(単位の統一)

- 1 材料規格は、すべてmm単位とする。
- 2 距離、延長は、すべてm単位とする。
- 3 断面等の寸法は、すべてmm単位とする。
- 4 口径は、φで表す。(数字の前へ記入)

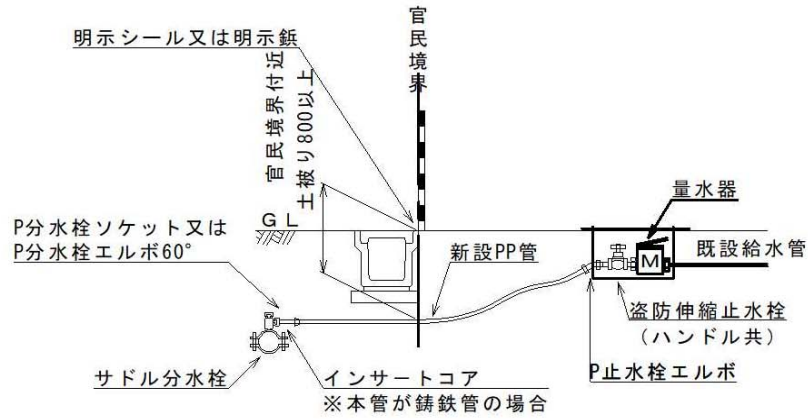
(記号の統一)

| 名 称 | G X 形 | N S 形 | K 形 |
|-------------------|-------|-------|-----|
| ダクタイル鑄鉄管 | | | |
| 受 口 | | | |
| 甲 切 管 | | | |
| 乙 切 管 | | | |
| 三 受 十 字 管 | | | |
| 二 受 丁 字 管 | | | |
| 継 ぎ 輪 | | | |
| フ ラ ン ジ 形 | | | |
| 曲 管 | | | |
| フ ラ ン ジ 付 き 丁 字 管 | | | |
| 受 挿 し 片 落 管 | | | |
| 挿 し 受 片 落 管 | | | |
| 短 管 1 号 | | | |
| 短 管 2 号 | | | |
| 栓 | | | |
| 特 殊 付 属 品 | | | |

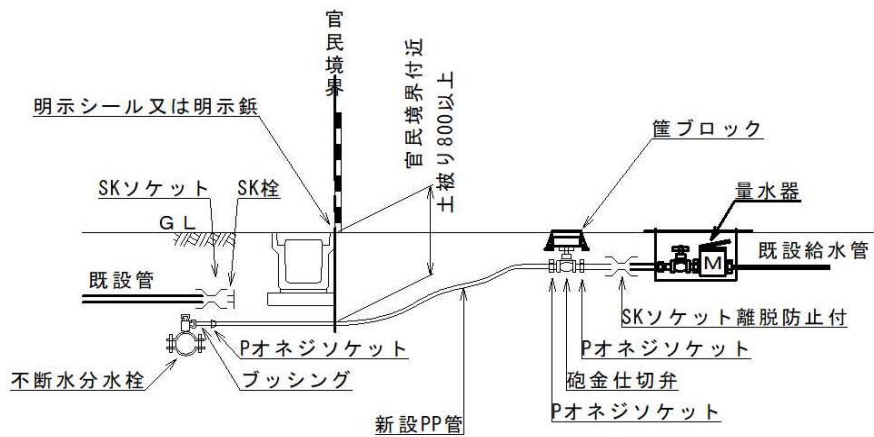
| 名 称 | |
|---------------|--|
| 地 下 式 消 火 栓 | |
| 特 殊 継 手 | |
| ソ フ ト シ ー ル 弁 | |
| バ タ フ ラ イ 弁 | |
| 不 断 水 仕 切 弁 | |
| 不 断 水 丁 字 管 | |
| 補 修 弁 | |

給水切替工標準図

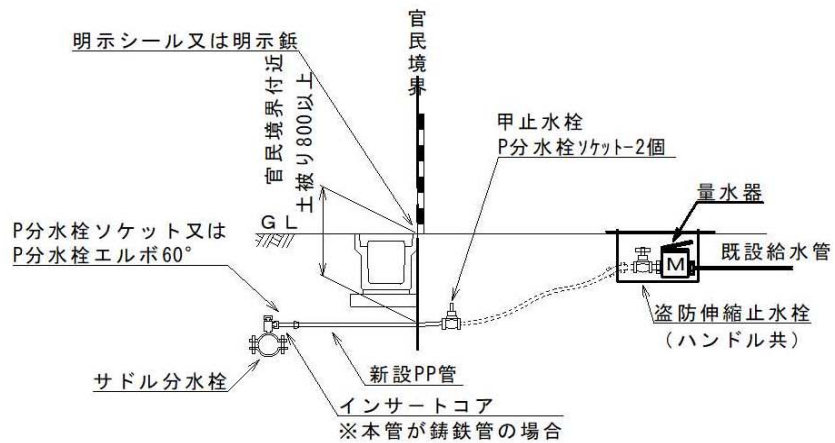
給水管口径φ25mm以下



給水管口径φ30mm以上

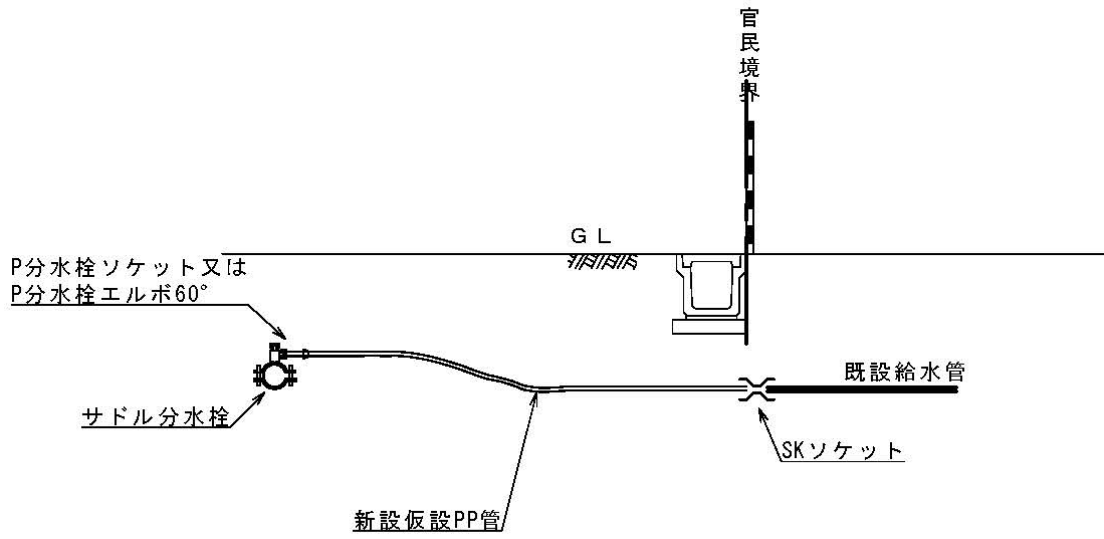


給水管口径φ25mm以下
(止水栓設置の場合)

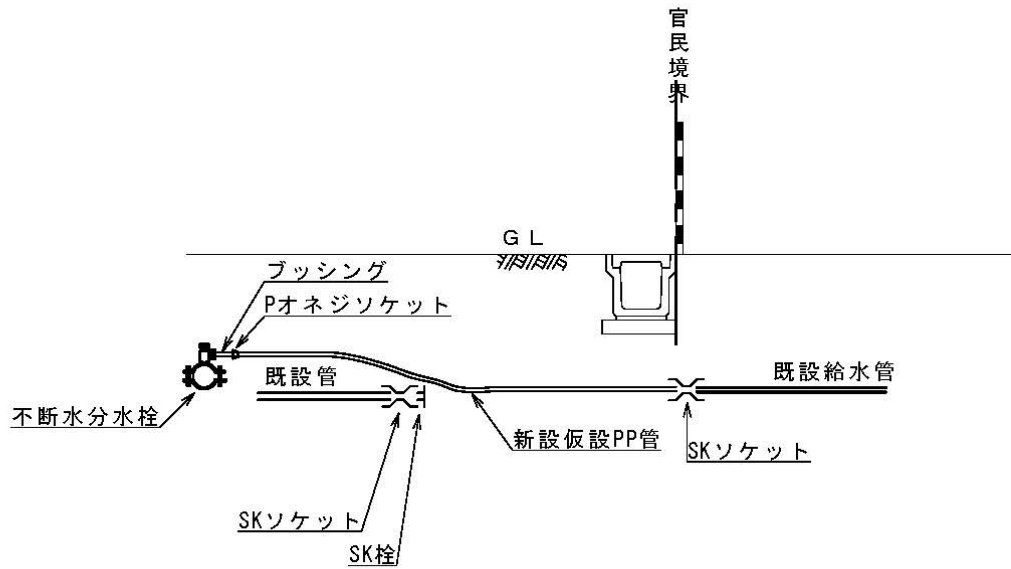


仮設給水切替工標準図

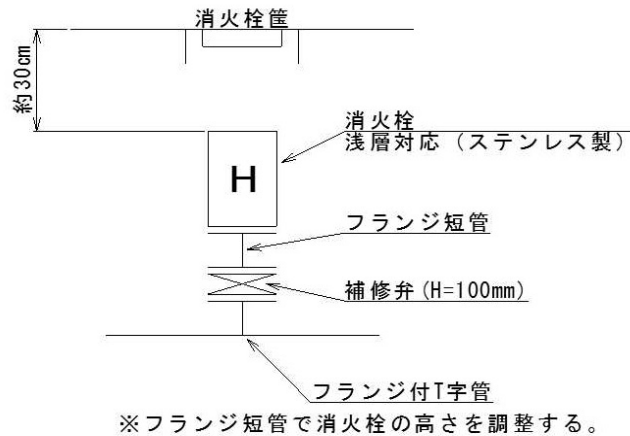
給水管口径 $\phi 25\text{mm}$ 以下



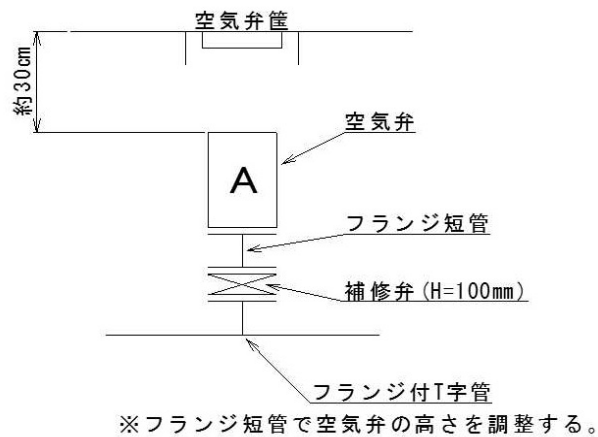
給水管口径 $\phi 30\text{mm}$ 以上



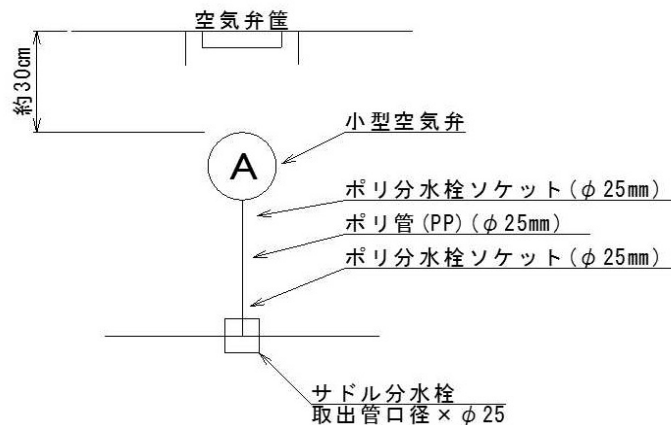
消火栓設置標準図



空気弁設置標準図

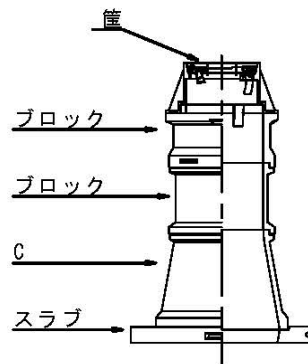


小型空気弁設置標準図

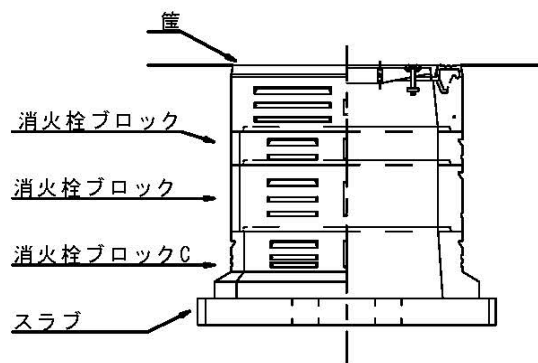


※ポリ管 (PP) で空気弁の高さを調整する。
 ※小型空気弁が傾かないよう、小型空気弁下部まで砂で埋戻しを行う。

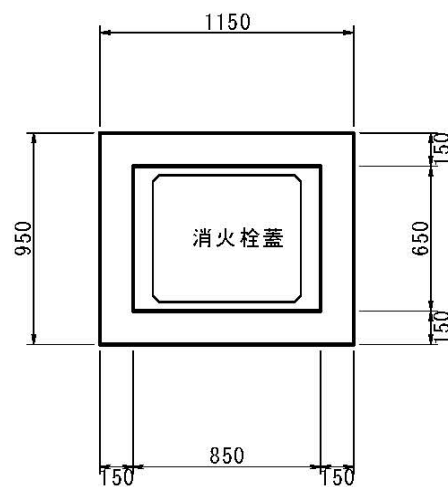
ソフトシーリング弁・砲金仕切弁・スリースバルブ 筐標準図



消火栓筐標準図



消火栓設置部において、以下の路面標示を施工。



橙 実線 W=0.15m

筐ブロック設置基準

ソフトシール弁（本設 φ75～150mm）

| 土被り | 0.6 | 0.7 | 0.8 | 0.9 | 1.0 | 1.1 | 1.2 | 1.3 | 1.4 | 1.5 |
|------|-----|-----|-----|-----|-----|-----|-----|-----|-----|-----|
| 筐 | 1 | 1 | 1 | 1 | 1 | 1 | 1 | 1 | 1 | 1 |
| B-10 | | | 1 | | | 1 | | | 1 | |
| B-20 | | | | 1 | | | 1 | | | 1 |
| B-30 | | | | | 1 | 1 | 1 | 2 | 2 | 2 |
| C-30 | 1 | 1 | 1 | 1 | 1 | 1 | 1 | 1 | 1 | 1 |
| スラブ | 1 | 1 | 1 | 1 | 1 | 1 | 1 | 1 | 1 | 1 |

ソフトシール弁（本設 φ200mm）

| 土被り | 1.0 | 1.1 | 1.2 | 1.3 | 1.4 | 1.5 |
|---------|-----|-----|-----|-----|-----|-----|
| 筐 | 1 | 1 | 1 | 1 | 1 | 1 |
| B-10 | | | 1 | | | 1 |
| B-20 | 1 | | | 1 | | |
| B-30 | | 1 | 1 | 1 | 2 | 2 |
| 25C-10凹 | 1 | 1 | 1 | 1 | 1 | 1 |
| 32C-30 | 1 | 1 | 1 | 1 | 1 | 1 |
| スラブ-80 | 1 | 1 | 1 | 1 | 1 | 1 |

ソフトシール弁（本設 φ250～300mm）

| 土被り | 0.8 | 1.0 | 1.1 | 1.2 | 1.3 | 1.4 | 1.5 |
|---------|-----|-----|-----|-----|-----|-----|-----|
| 筐 | 1 | 1 | 1 | 1 | 1 | 1 | 1 |
| B-5 | 1 | 1 | 1 | 1 | 1 | 1 | 1 |
| B-10 | | | 1 | | | 1 | |
| B-20 | | | | 1 | | | 1 |
| B-30 | | | | | 1 | 1 | 1 |
| 25C-10凹 | | 1 | 1 | 1 | 1 | 1 | 1 |
| 32C-15凹 | | 1 | 1 | 1 | 1 | 1 | 1 |
| 45C | 1 | 1 | 1 | 1 | 1 | 1 | 1 |
| スラブ-100 | 1 | 1 | 1 | 1 | 1 | 1 | 1 |

砲金仕切弁・スリースバルブ（本設）

| 土被り | 0.6 | 0.7 | 0.8 | 0.9 | 1.0 | 1.1 | 1.2 | 1.3 | 1.4 | 1.5 |
|------|-----|-----|-----|-----|-----|-----|-----|-----|-----|-----|
| 筐 | 1 | 1 | 1 | 1 | 1 | 1 | 1 | 1 | 1 | 1 |
| B-10 | | 1 | | | 1 | | | 1 | | |
| B-20 | | | 1 | | | 1 | | | 1 | |
| B-30 | | | | 1 | 1 | 1 | 2 | 2 | 2 | 3 |
| C-30 | 1 | 1 | 1 | 1 | 1 | 1 | 1 | 1 | 1 | 1 |
| スラブ | 1 | 1 | 1 | 1 | 1 | 1 | 1 | 1 | 1 | 1 |

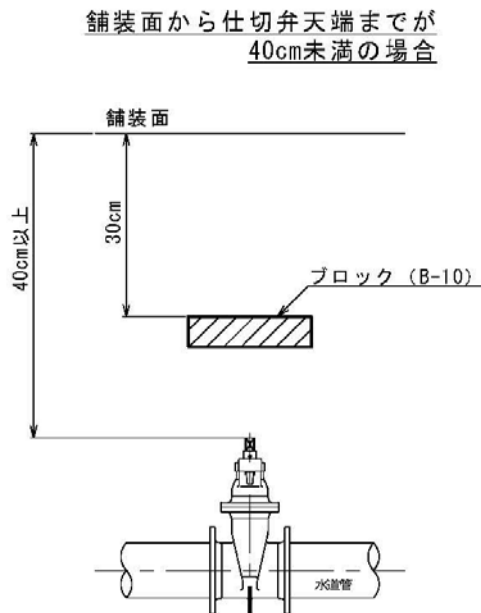
消火栓（本設）

| 土被り | 0.6 | 0.7 | 0.8 | 0.9 | 1.0 | 1.1 | 1.2 | 1.3 | 1.4 | 1.5 |
|------|-----|-----|-----|-----|-----|-----|-----|-----|-----|-----|
| 筐 | 1 | 1 | 1 | 1 | 1 | 1 | 1 | 1 | 1 | 1 |
| B-10 | | 1 | | 1 | | 1 | | 1 | | 1 |
| B-20 | | | 1 | 1 | 2 | 2 | 3 | 3 | 4 | 4 |
| C | 1 | 1 | 1 | 1 | 1 | 1 | 1 | 1 | 1 | 1 |
| スラブ | 1 | 1 | 1 | 1 | 1 | 1 | 1 | 1 | 1 | 1 |

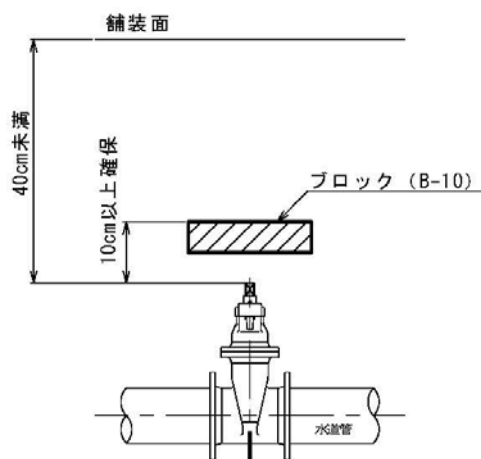
注意事項

- 1: 同工事で舗装本復旧を行い、舗装天端高が変更となる場合は、上記の基準に嵩上げ等を行うこと。
- 2: 標準ブロックでの設置が困難な場合、又は安全上必要と思われる場合等は、工事打合せ簿を提出し、監督員の承諾を得ること。
- 3: 1、2、管布設高を変更した場合、又は既設管埋設深が異なっていた場合は、変更設計時の精算対象とする
- 4: 仮設仕切弁（埋設）の場合は、原則として仕切弁筐のみ、仮設消火栓（埋設）の場合は、消火栓筐及びスラブのみ設置することとする。
- 5: 泥吐け工に使用する仕切弁筐（鉄蓋）は、「排泥弁用」を使用すること。ただし、予定線等を仮泥吐工として使用する場合は通常のものとし、設置する向きは、本管の向きとする。

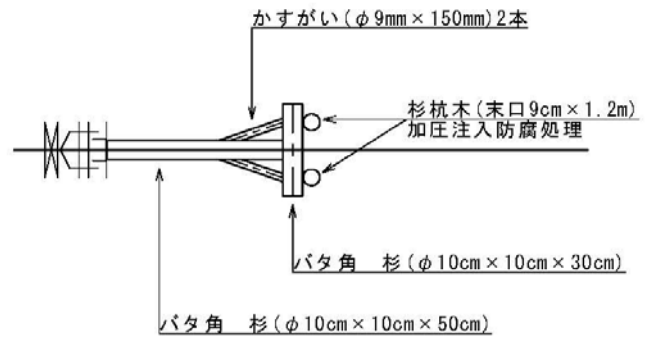
仕切弁防護工標準図



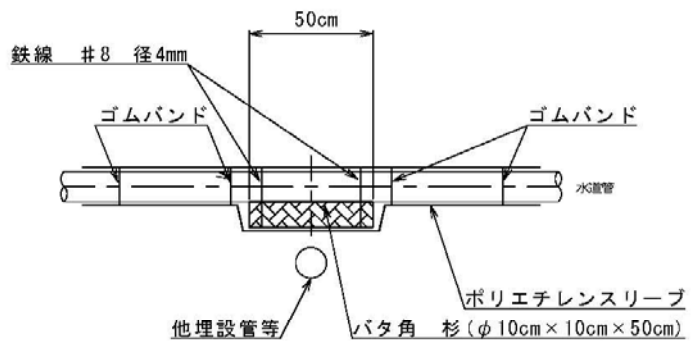
舗装面から仕切弁天端までが
40cm未満の場合



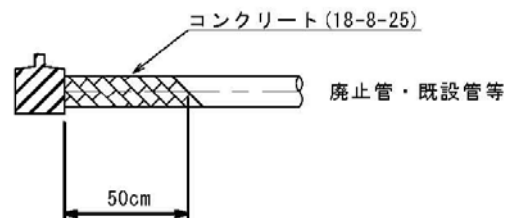
末端保護工標準図



緩衝材設置工標準図

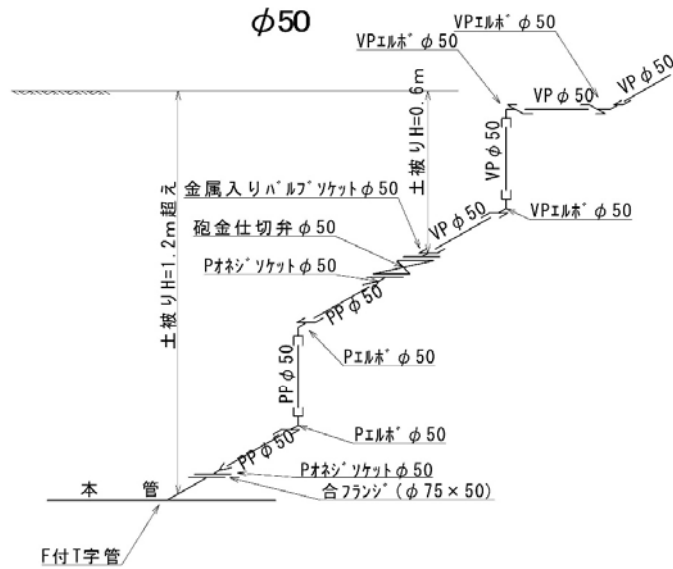


閉塞工標準図

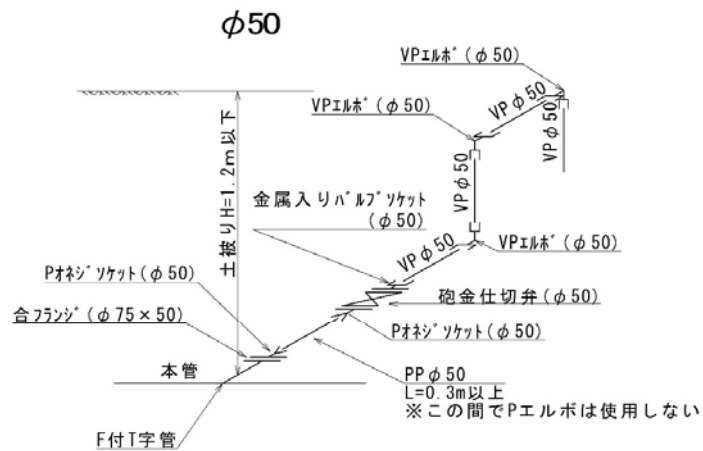


泥吐工標準図

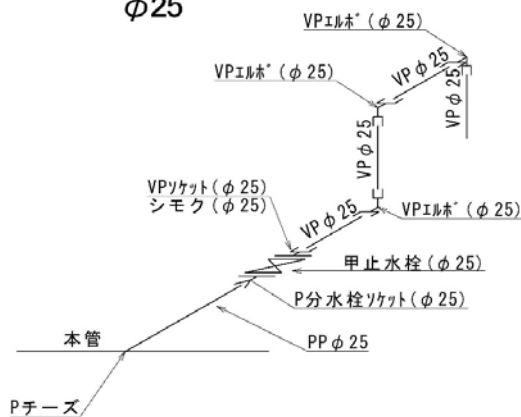
泥吐管（本管取付部）土被り1.2m超えの場合



泥吐管（本管取付部）土被り1.2m以下の場合



φ25



特記仕様書（施工条件明示一覧表）

| 明示項目 | 明示事項 | 条件及び内容 |
|---------|--|---|
| 工程関係 | <input type="checkbox"/> 別途工事との工程調整が必要あり (別途工事名:) <input type="checkbox"/> 施工時期、施工時間及び施工方法の制限あり <input type="checkbox"/> 工期は、締切手続が完了後、()年()月()日までに変更します。 <input type="checkbox"/> 地機間との協議が未完了 <input type="checkbox"/> 占用物件との工程調整が必要あり <input type="checkbox"/> その他() | <input type="checkbox"/> 調整項目 (<input type="checkbox"/> 資材等の流用 <input type="checkbox"/> 仮設及び工事用道路等の調整 <input type="checkbox"/> 建設機械等の調整) <input type="checkbox"/> 制限する工程名 () <input type="checkbox"/> 工期は、締切手続が完了後、()年()月()日までに変更します。 <input type="checkbox"/> 協議が必要な機関名 () <input type="checkbox"/> 占有物件名 () <input type="checkbox"/> その他() |
| 用地関係 | <input type="checkbox"/> 用地補償物件の未処理箇所あり <input type="checkbox"/> 仮設ヤードの有無 | <input type="checkbox"/> 未処理箇所 (<input type="checkbox"/> 別添図等) <input type="checkbox"/> 完了見込み時期 () <input type="checkbox"/> 仮設ヤード (<input type="checkbox"/> 令和()年()月頃 <input type="checkbox"/> 令和()年()月頃) <input type="checkbox"/> 仮設ヤード使用期間 () <input type="checkbox"/> 仮設ヤードからの運搬距離 (L = km)) <input type="checkbox"/> 使用条件・復旧方法 () <input type="checkbox"/> その他() |
| 公害対策関係 | <input checked="" type="checkbox"/> 施工方法の制限あり <input checked="" type="checkbox"/> 事業損失防止に関する調査あり | <input checked="" type="checkbox"/> 制限項目 (<input type="checkbox"/> 騒音 <input type="checkbox"/> 振動 <input type="checkbox"/> 水質 <input type="checkbox"/> 粉じん <input type="checkbox"/> 排出ガス <input type="checkbox"/> その他()) <input type="checkbox"/> 施工方法等 (<input type="checkbox"/> 指定工法名 ()) <input type="checkbox"/> 施工時期 () <input checked="" type="checkbox"/> 調査項目 (<input type="checkbox"/> 騒音測定 <input type="checkbox"/> 振動測定 <input type="checkbox"/> 水質調査 <input type="checkbox"/> 近接家庭の事前・事後調査 <input type="checkbox"/> 地盤沈下測定) <input type="checkbox"/> 調査方法 (<input type="checkbox"/> 地下水位等の測定 <input checked="" type="checkbox"/> その他(試掘工) <input type="checkbox"/> 別添図等 <input type="checkbox"/> 別添資料) <input type="checkbox"/> その他() |
| 安全対策関係 | <input checked="" type="checkbox"/> 交通安全施設等の指定あり | <input checked="" type="checkbox"/> 交通安全施設等の配置 (<input type="checkbox"/> 別添図等 <input type="checkbox"/> その他()) <input checked="" type="checkbox"/> 交通誘導警備員の配置 (<input type="checkbox"/> 別添図等 <input checked="" type="checkbox"/> 指定路線以外) <input checked="" type="checkbox"/> 交通誘導警備員の配置人員数 <input checked="" type="checkbox"/> 概算人数による算出 ① 交通誘導警備員の人数は、概算数量としているため、設計変更の対象とする。 概算延べ人数: 交通誘導警備員 A: 人 B: 13人 (注: 交通誘導警備員Aが配置できない場合も変更の対象とする。) ② 受注者は、工事着手前に配置計画等(配置人員、期間等)を作成し、それを基に、監督員と必要とする交通誘導警備員の延べ配置人員を協議すること。工事着手後、計画を変更する必要がある場合は、随時、協議を行い、計画を見直すこと。なお、延べ配置人員の届出は、県が定める作業目当たり標準作業量等を用い作成するものとし、現場条件等により県の標準作業量等と差が生じる場合は、その理由を明確にした計画をもって協議すること。また、実績人数の確認方法についても合わせて協議を行うこと。 ③ 交通誘導警備員の配置完了後、協議により定められた実績人数が確認できる資料を提出すること。 <input type="checkbox"/> 種上による算出 (注: 配置人員数の変更は原則行わないものとする。但し、交通誘導警備員Aが配置できない場合は変更の対象とする。) <input checked="" type="checkbox"/> 交通誘導警備員の配置時間 (別添図等) <input checked="" type="checkbox"/> 交通誘導警備員の配置期間 (別添図等) <input checked="" type="checkbox"/> 交通誘導警備員配置の対象工種 (別添図等) <input checked="" type="checkbox"/> 既存施設あり ・近接公共施設 (<input type="checkbox"/> 鉄道 <input type="checkbox"/> 電気 <input type="checkbox"/> 水道 <input checked="" type="checkbox"/> 電話 <input type="checkbox"/> ガス <input type="checkbox"/> その他()) ・近接施設 (<input type="checkbox"/> 擁壁 () <input type="checkbox"/> プロック塀 <input type="checkbox"/> 家屋 ()) <input type="checkbox"/> 工法制限あり ・制限を受ける工種 ()) <input type="checkbox"/> 制限内容 ()) <input type="checkbox"/> 安全防護施設等の配置 (<input type="checkbox"/> 別添図等 <input type="checkbox"/> その他()) <input type="checkbox"/> 保安要員の配置 (<input type="checkbox"/> 別添図等 <input type="checkbox"/> その他()) |
| 工事用道路関係 | <input checked="" type="checkbox"/> 現場での安全確保(自主施工の原則) <input checked="" type="checkbox"/> 事故速報の提出 <input type="checkbox"/> その他() | <input checked="" type="checkbox"/> 受注者は、工事の施工中に事故が発生した場合には、直ちに監督員に連絡するとともに、事故の概要を所定の書面により速やかに報告すること。 <input type="checkbox"/> その他() |
| 工事用道路関係 | <input type="checkbox"/> 一般道路(搬入路)の使用制限あり <input type="checkbox"/> 仮設道路の設置条件あり <input type="checkbox"/> その他() | <input type="checkbox"/> 一般道路 (<input type="checkbox"/> 別添図等 <input type="checkbox"/> その他()) <input type="checkbox"/> 使用中及び使用後の措置 (<input type="checkbox"/> 別添図等 <input type="checkbox"/> その他()) <input type="checkbox"/> 用地及び構造 (<input type="checkbox"/> 別添図等 <input type="checkbox"/> その他()) <input type="checkbox"/> 安全施設 (<input type="checkbox"/> 別添図等 <input type="checkbox"/> その他()) <input type="checkbox"/> その他() |

(注) 上記受託業務事項・条件及び内容のし印当該欄は、作業に当たって制約を受ける事となるので明示する。明示事項に変更が生じた場合及び明示されない制約等が発生したときは、発注者と別途協議し適切な措置を講ずるものとする。別途協議とは、設計・現場説明又は作業打合せ等により協議するものとする。

特記仕様書(施工条件明示一覧表)

| 明示項目 | 明示事項 | 内容及び内容 |
|---------------|--|--|
| 仮設関係 | <input type="checkbox"/> 仮設設備の設置条件あり <input type="checkbox"/> 仮設あり () <input type="checkbox"/> 兼用あり () <input type="checkbox"/> その他 () <input type="checkbox"/> 水管工 (縮切排水工) | <input type="checkbox"/> 使用期間及び借地条件 () <input type="checkbox"/> 別添図等 <input type="checkbox"/> その他 () <input type="checkbox"/> 別添協議 () <input type="checkbox"/> 転用あり () <input type="checkbox"/> 兼用あり () <input type="checkbox"/> その他 () <input type="checkbox"/> 施工条件の指定なし <input type="checkbox"/> 施工条件の指定あり ① 水管工 (縮切排水工) の水管日数は、概算数量としているため、設計変更の対象とする。 ② 受注者は、工事着手前に計画工期表等 (対象工種、期間等) を作成し、それを基に、監督員と必要とする水替日数を協議すること。工事着手後、計画を変更する必要がある場合は、現場条件等により県の標準作業量等と差が生じる場合は、その理由を明確にした計画をもって協議すること。また、実績日数の確認方法についても合わせて協議を行うこと。 |
| 建設発生土・産業廃棄物関係 | <input type="checkbox"/> 建設発生土受入地の指定あり <input checked="" type="checkbox"/> 建設発生土受入地未定 <input checked="" type="checkbox"/> 産業廃棄物の処理条件あり | <input type="checkbox"/> 受入地の条件 () <input type="checkbox"/> 別添図面 <input type="checkbox"/> 運搬距離 (L= km) <input type="checkbox"/> その他 () <input type="checkbox"/> 受入料金なし <input type="checkbox"/> 別添協議 <input checked="" type="checkbox"/> 受入地指定につき別添協議する。 () <input checked="" type="checkbox"/> 断定運搬距離 L = 4 km <input type="checkbox"/> その他 () <input checked="" type="checkbox"/> 産業廃棄物の種類 () <input checked="" type="checkbox"/> コンクリート <input type="checkbox"/> 汚泥 <input type="checkbox"/> その他 () <input checked="" type="checkbox"/> 産業廃棄物の処分地 () <input checked="" type="checkbox"/> 再生処分場 () <input type="checkbox"/> 最終処分場 () <input type="checkbox"/> 別添図書 <input type="checkbox"/> その他 () 【注：特段の理由により処分先や運搬距離を明示する場合はその他の項目 () に記入のこと。】 <input type="checkbox"/> 処分場の受入条件 () <input checked="" type="checkbox"/> 舗装切断時の排水処理 アスファルト・セメントコンクリート舗装の切断時に発生する排水 (泥水) を河川や川端に排水することなく排水吸引機能を有する切断機械等により回収するものとする。また、回収水等は、産業廃棄物として取り扱うものとし、適正に処理しなればならない。「適正に処理」するとは、「産廃物処理及び清掃に関する法律」に基づき、産業廃棄物の排出事業者 (受注者) が産業廃棄物の処理を委託する際、適正処理のために必要な産廃物情報 (成分や性状等) を処理業者に提供することが必要である。なお、受注者は、回収水等の産業廃棄物管理票 (マニフェスト) について、監督員に提示しなければならない。 |
| 工事支障物関係 | <input type="checkbox"/> その他 () <input type="checkbox"/> 工事支障物あり <input type="checkbox"/> 移設時期 () <input type="checkbox"/> 防護 () <input type="checkbox"/> その他 () | <input checked="" type="checkbox"/> 舗装切断時の回収水等の運搬・処理については、契約後、監督員と協議すること。 <input type="checkbox"/> その他 () <input type="checkbox"/> 支障物名称 () <input type="checkbox"/> 移設時期 () <input type="checkbox"/> 令和 年 月 日 <input type="checkbox"/> 電話 <input type="checkbox"/> 水道 <input type="checkbox"/> ガス <input type="checkbox"/> 有線 <input type="checkbox"/> その他 () <input type="checkbox"/> 防護 () <input type="checkbox"/> 別添協議 () <input type="checkbox"/> その他 () |
| 薬液注入関係 | <input type="checkbox"/> 薬液注入工法等の指定あり <input type="checkbox"/> 薬液注入工法未定 <input type="checkbox"/> 注入量の確認、注入の管理及び注入の効果の確認 <input type="checkbox"/> その他 () | <input type="checkbox"/> 設計条件 () <input type="checkbox"/> 剤の種類 () <input type="checkbox"/> 工法関係 () <input type="checkbox"/> その他 () <input checked="" type="checkbox"/> 再生材の種類 () <input checked="" type="checkbox"/> 再生Asコン <input type="checkbox"/> 再生Asコン <input checked="" type="checkbox"/> 再生クラックインジェクション <input type="checkbox"/> 道用盛土材 <input type="checkbox"/> 再生コン () <input checked="" type="checkbox"/> 再生材が使用出来ない場合の措置 () <input type="checkbox"/> 新材に変更 <input type="checkbox"/> その他 () <input checked="" type="checkbox"/> 別添協議 () <input type="checkbox"/> 六面クコム溶出試験あり (環鏡告示第16号溶出試験) <input checked="" type="checkbox"/> 三重県リサイクル製品利用推進条例に基づき認定製品の品名： <input type="checkbox"/> 盛土材 <input type="checkbox"/> サンドクッション材 <input type="checkbox"/> 上層路盤材 <input type="checkbox"/> コンクリート二次製品 <input type="checkbox"/> グレーチング <input type="checkbox"/> その他 () <input checked="" type="checkbox"/> 下記製品を本工事で使用する場合は、三重県リサイクル製品利用推進条例に基づき認定製品を使用するように努める。 (認定製品の品名：() (認定製品の品名：() <input type="checkbox"/> その他 () |

(注) 上記記業務事項・条件及び内容の印刷当該欄は、作業に当たって制約を受ける事となるので明示する。明示事項に変更が生じた場合及び明示されていない制約等が発生したときは、発注者と別途協議し適切な措置を講ずるものとする。別途協議とは、設計・現場説明又は作業打合せ等により協議するものとする。

津市上下水道事業局 令和3年4月

特記仕様書（施工条件明示一覧表）

| 明示項目 | 明示事項 | 条件及び内容 |
|--|--|---|
| その他 | <input type="checkbox"/> 工事用機材の保管及び取置きが必要あり <input type="checkbox"/> 現場養生品あり <input type="checkbox"/> 支給品あり <input type="checkbox"/> 盛土材等工事用流用あり <input type="checkbox"/> 現場環境改善普通用工事 <input type="checkbox"/> その他（ ） | <input type="checkbox"/> 保管場所（ ） 期間（ ） その他（ ） <input type="checkbox"/> 品名（ ） 数量（ ） 保管場所（ ） その他（ ） <input type="checkbox"/> 品名（ ） 数量（ ） 引渡場所（ ） <input type="checkbox"/> 時期（令和 年 月 日） その他（ ） <input type="checkbox"/> 運搬方法（ <input type="checkbox"/> 受注者で運搬 <input type="checkbox"/> 別送協議 <input type="checkbox"/> その他（ ） <input type="checkbox"/> 数量（ ） <input type="checkbox"/> 引渡場所 <input type="checkbox"/> 別送協議 <input type="checkbox"/> その他（ ） <input type="checkbox"/> 現場環境改善の内容（積土）（ ） 運搬距離（L= km） <input type="checkbox"/> その他（ ） |
| 適用条件 | <input checked="" type="checkbox"/> 適用条件 | <input checked="" type="checkbox"/> 三重県公共工事共通仕様書（令和2年8月版）を適用（部分改定を行った内容も含む（最新改定：令和3年4月1日）） <input checked="" type="checkbox"/> 三重県公共工事共通仕様書 1-1-1-2 第22項中「電子メールなどの署名または押印が不要な手段により」とあるのは「電子メールなどにより」と、第26項「書面とは、手書き、印刷物等による工事打合せ簿等の工事帳票をいい、発行年月日を記載し、署名または押印したものを有効とする。ただし、情報共有システムを用いて作成され、指示、承諾、協議、提出、報告、通知が行われた工事帳票については、署名または押印がなくても有効とする。」とあるは「書面とは、工事打合せ簿等の工事帳票をいい、情報共有システムを用いて作成され、指示、承諾、協議、提出、報告、通知が行われたものを有効とする。」 ただし、情報共有システムを用いない場合は、発行年月日を記載し、記名（署名または押印を含む）したのもも有効とする。」と読み替えるものとする。 <input type="checkbox"/> 「土木構造物設計マニュアル（案）」を適用 <input checked="" type="checkbox"/> 設計変更を行う際には、津市設計変更ガイドライン（平成31年3月）（一部改正：令和2年4月）を参考とする。 <input type="checkbox"/> 「受発注者間の協議における回答予定日を明確にする取組」対象工事に係る特記仕様書 令和2年8月1日を適用（三重県HP「三重県の公共事業情報」を参照） <input type="checkbox"/> 「工事監理連絡会」対象工事に係る特記仕様書 令和2年8月1日を適用（三重県HP「三重県の公共事業情報」を参照） <input type="checkbox"/> ※設計図書書の照会完了後、実施について監督員と協議すること。 <input type="checkbox"/> 支援技術者 1. 本工事は現場における現場技術業務を「例示（公財）三重県建設技術センター」に委託しているため、その支援技術者が監督員に代わって施工制点検、現場点検、観察又は検測を行う際は、その業務に協力しなければならない。また、書類（施工制点検、計画書、報告書、データ、図面等）の審査に関し説明を求められた場合は、説明に怠らなければならない。ただし、支援技術者は、工事関係契約書第9条に規定する監督員ではなく、指示、承諾、協議、検査の適否の判定等を行う権限は有しないものである。 2. 監督員から受注者に対する指示又は通知等を通じ行う場合には、監督員から直接、指示又は通知があったものとみなす。 3. 監督員の指示により受注者が監督員に対して行う報告又は通知は、支援技術者を通じて行うことができる。 4. 本工事を担当する支援技術者の氏名は右記の通りである。 支援技術者： <input type="checkbox"/> 電子メールを活用した情報共有における実施要領 令和3年4月を適用（三重県HP「三重県の公共事業情報」を参照） <input checked="" type="checkbox"/> デジタル工事写真の電子小黒板を使用する場合は予め工事打合せにて監督員に報告を行うこと。また、三重県デジタル工事写真の小黒板情報電子化に係る特記仕様書に準拠すること |
| 監督の区分 共通仕様書 第3編3-1-1-4 第6項、第10項 に規定する 表3-1-1(1)、 表3-1-1(2) | <input checked="" type="checkbox"/> 一般監督 （ただし、低入札価格調査制度の調査対象工事となった場合は、全ての工種を重点監督とする。） <input type="checkbox"/> 重点監督 | <input type="checkbox"/> 重点監督の場合、【注：全ての工種に適用しない場合は、対象工種名を記入すること。】 <input type="checkbox"/> 全ての工種に適用する。 <input type="checkbox"/> 対象工種（ ） ※これ以外は、一般監督とする。 |
| 電子納品 | <input type="checkbox"/> 工事完成図書（工事写真含む） <input checked="" type="checkbox"/> 電子納品対象外 | <input type="checkbox"/> 工事完成図書は電子納品とする。ただし、電子化が困難な部分については監督員と協議承諾を得たものについてはこの限りではない。 <input type="checkbox"/> 電子媒体の提出数は、（ <input type="checkbox"/> 2部 <input type="checkbox"/> （ ）部）とする。 <input type="checkbox"/> 三重県CAL S 電子納品運用マニュアル（令和2年8月改訂）を適用 |
| 地盤調査の電子成製品等 | <input type="checkbox"/> 地盤情報データベースの登録の必要あり | <input type="checkbox"/> 前記及び登録機関（一般財団法人国土情報センター（https://ngic.or.jp/）） <input type="checkbox"/> 前記料金の計上（ <input type="checkbox"/> A 検定 <input type="checkbox"/> B 検定 ） （注：受注後、これにより難い場合は設計変更の対象とする。） |
| 産業廃棄物税 | <input checked="" type="checkbox"/> 産業廃棄物税 | <input checked="" type="checkbox"/> 本工事は産業廃棄物税相当分が計上されていないため、受注者が運搬対象となった場合には完成年度の翌年度の4月1日から8月31日までの間に別に定める様式に産業廃棄物税納税証明書を送付して当該工事の発注者に対して支払請求を行うこと。なお、この期間を超えて請求することはできない。 |
| コリンズ作成・登録 | <input checked="" type="checkbox"/> コリンズ（CORINS）の作成・登録 | <input checked="" type="checkbox"/> 三重県公共工事共通仕様書に基づき、コリンズ（CORINS）の作成・登録を行うこと。 |
| 建設副産物・建設発生土情報交換システム | <input checked="" type="checkbox"/> 建設副産物情報交換システム <input type="checkbox"/> 建設発生土情報交換システム | <input checked="" type="checkbox"/> 三重県公共工事共通仕様書に基づき、建設副産物情報交換システムにデータを入力すること。 <input type="checkbox"/> 三重県公共工事共通仕様書に基づき、建設発生土情報交換システムのデータ更新を行うこと。 |
| 下請関係 下請企業 次数制限 | <input type="checkbox"/> 下請企業の次数制限 | <input type="checkbox"/> 本工事における下請の次数は、2次（建築一式工事は3次）までとする。 上記次数を超える下請契約を締結する場合は、下請契約締結前に書面により発注者の承諾を得ること。 |

（注）上記受注業務事項、条件及び内容のし印当該欄は、作業に当たって制約を受ける事となるので明示する。
 明示事項に変更が生じた場合は、場合及び明示されていない制約等が発生したときは、発注者と別途協議し適切な措置を講ずるものとする。
 別途協議とは、設計・現場説明又は作業打合せ等により協議するものとする。

特記仕様書（施工条件明示一覧表）

| 明 示 項 目 | 明 示 事 項 | 条 件 及 び 内 容 |
|------------------|---|---|
| 特別監理技術者の設置 | 特別監理技術者の設置 | □ 本工事は、建設業法第26条第3項ただし書の規定（監理技術者（特別監理技術者）の配置）を適用する。 |
| 配慮依頼事項 | <p>☑ 下請契約又は再委託（二次下請以降）のすべての下請負人又は再委託者を含む。）が認められた契約において市内本店事業者を活用することに配慮すること</p> <p>☑ 資材、原材料の市内本店事業者からの調達及び地元製品の活用</p> <p>☑ 建設機械、機器等の借入れ</p> <p>☑ 使用人等において市民の活用</p> <p>☑ 津市公契約条例に関する特記</p> | <p>☑ 下請契約又は再委託（二次下請以降）のすべての下請負人又は再委託者を含む。）が認められた契約において市内本店事業者を活用することに配慮すること</p> <p>☑ 資材、原材料等の調達が必要となる場合は、市内本店事業者から調達すること及び地元産品、地元産品を活用することに配慮すること。</p> <p>☑ 建設機械、機器等の借入れが必要となる場合は、市内本店事業者から借入れすることと配慮すること</p> <p>☑ 業務従事者等の使用人等が必要となる場合は、使用人等に市民を活用するよう配慮すること。</p> <p>☑ 津市公契約条例において、労働者の労働環境の確保、優良な事業者の育成及び地域経済の健全な発展を図るため必要な事項を定める。</p> <p>1 受注者の責務</p> <p>(1) 関係法令及び条例の規定を遵守しなければならない。</p> <p>(2) 受注者等は、労働者の適正な労働環境の確保に努めなければならない。</p> <p>(3) 受注者等は、労働者等と対等な労働関係を構築するとともに、下請契約等を締結しようとするときは、下請契約等の相手方と対等な立場における合意に基づいた適正な契約を行わなければならない。</p> <p>(4) 受注者等は、下請契約等の相手方を選定するとき、又は資材等を調達するとき、は、地域経済の発展に配慮し、本市の区域内に主たる事務所を有する事業者又は本市の区域内で生産された資材等を活用するよう努めなければならない。</p> <p>(5) 受注者等は、公契約に携わる者として、社会的な責任を自覚し、公契約を適正に履行しなければならない。</p> <p>(6) 受注者等は、条例第7条第1項の規定に基づき市長又は上下水道事業管理者（以下「市長等」という。）が行う報告の求め及び立入検査その他本市が実施する公契約に関する施策に協力しなければならない。</p> <p>2 公契約の解除等</p> <p>市長等は、受注者等が次の各号のいずれかに該当するときは、当該公契約の解除、受注者等の指名停止等必要な措置を採ることができる。</p> <p>(1) 条例第7条第1項の規定による報告を怠り、若しくは虚偽の報告をし、又は同項の規定による立入検査を拒み、妨げ、若しくは忌避し、若しくは虚偽の回答をしたとき。</p> <p>(2) 条例第8条第1項の規定による命令に従わないとき。</p> <p>(3) 条例第8条第2項の規定による報告を怠り、又は虚偽の報告をしたとき。</p> <p>(4) (1)から(3)に掲げるもののほか、条例の規定に違反したとき。</p> <p>(5) 特定公契約にあっては、別添書の事項に違反したとき。</p> |
| 津市公契約条例 | 津市公契約条例に関する特記 | <p>☑ 津市公契約条例（以下「条例」という。）第6条の規定により、下記事項について承諾し、遵守することを誓約します。また、誓約内容に違反があった場合は罰金等における関係機関への通報、指名停止、契約解除及び違約金徴収について協議はありませぬ。</p> <p>1. 津市公契約条例施行規則第8条に掲げる関係法令（次項において単に「関係法令」という。）を遵守すること。</p> <p>2. 関係法令に違反し関係機関から是正勧告等があった場合は、津市長又は津市上下水道事業管理者（以下「市長等」という。）へ報告すること。</p> <p>3. 条例第7条第1項の規定による報告の求め及び立入検査に対し、誠実に対応すること。</p> <p>4. 労働者が条例第9条第1項の規定による申出をしたことを理由に、当該労働者に対し、解雇その他の不利益な取扱いをしないこと。</p> <p>5. 労働者に対し、条例の内容について周知を行うこと。</p> <p>6. 労働者の賃金水準の引上げに関する措置が講じられる場合は、下請契約等の請負契約金額の見直し、労働者の賃金の引上げ等について適切に対応すること。</p> <p>7. 市長等が行う施策に協力すること。</p> <p>☑ 適用除外でないにも関わらず社会保険等に未加入である建設業者を未加入としてほならない。</p> <p>受注者は、施工体制改善、再下請負通知書の（健康保険等の加入状況）欄により下請業者が社会保険等に加入しているかどうかを確認すること。また、発注者が加入状況を証明する書類の提出又は指示を求めた場合、速やかに対応すること。</p> <p>☑ 法定福利費を明記した標準見積書等の活用</p> <p>法定福利費は事業主が負担しなければならない社会保険であり、元請負人及び下請負人は見積書に法定福利費を必要経費として適正に確保する必要があるとします。元請負人は標準見積書の活用等による法定福利費相当額を内訳明示した見積書の提出を下請人に働きかけるとともに、二次下請以降についても同様に標準見積書の活用を促すこと。（津市H1P「仕事・産業一人札・建設コンサカタン」を参照）</p> <p>☑ 暴力団等の不当介入の排除等に関する特記</p> <p>☑ 暴力団等の不当介入の排除等</p> <p>1 受注者の義務</p> <p>(1) 契約の相手方及び下請負人等（以下「受注者等」という。）は、暴力団等と認められる下請負人等を使用してはならない。</p> <p>(2) 暴力団等と認められる資材販売業者から資材等を購入してはならない。</p> <p>(3) 暴力団等と認められる廃棄物処理業者が有する廃棄物処理施設及び廃棄物処理業者等を使用してはならない。</p> <p>(4) 本市と締結した契約等の履行に当たり、受注者等が暴力団等による不当介入を受けたとき、断固としてこれを拒否し、直ちに発注者に文書にて報告するとともに所管の警察署に通報し捜査上必要な協力を行うこと。</p> <p>(5) 捜査上必要な協力を行ったときは、速やかに発注者に文書にてその内容を報告すること。</p> <p>(6) 受注者等が不当介入を受けたことと理由に契約期間の延長が必要となったときは、発注者に契約金の延長を求めるとともに、発注者に入札参加資格者等及び受注者等に対する措置</p> <p>2 入札参加資格者等及び受注者等に対する措置</p> <p>(1) 入札参加資格者等又はその役員等が暴力団等と認められるとき、暴力団等と密接な関係を有していると認められるときなどは、当該入札資格者等に対し、津市建設工事等指名停止基準に基づき指名停止措置を講ずるものとする。</p> <p>(2) 上記1受注者の義務に違反した受注者等に対しても、指名停止措置を講ずるものとする。</p> <p>3 契約等の解除</p> <p>(1) 暴力団等と認められるときにより指名停止措置が講じられた入札参加資格者等との契約等については、これを解除することができる。</p> |
| 社会保険等未加入対策 対策 | 社会保険等未加入対策 (健康保険、厚生年金保険及び雇用保険) | <p>☑ 適用除外でないにも関わらず社会保険等に未加入である建設業者を未加入としてほならない。</p> <p>受注者は、施工体制改善、再下請負通知書の（健康保険等の加入状況）欄により下請業者が社会保険等に加入しているかどうかを確認すること。また、発注者が加入状況を証明する書類の提出又は指示を求めた場合、速やかに対応すること。</p> |
| 法定福利費の負担 | 法定福利費を明記した標準見積書の活用 | <p>☑ 法定福利費は事業主が負担しなければならない社会保険であり、元請負人及び下請負人は見積書に法定福利費を必要経費として適正に確保する必要があるとします。元請負人は標準見積書の活用等による法定福利費相当額を内訳明示した見積書の提出を下請人に働きかけるとともに、二次下請以降についても同様に標準見積書の活用を促すこと。（津市H1P「仕事・産業一人札・建設コンサカタン」を参照）</p> |
| 暴力団等の不当介入の排除等 | 暴力団等の不当介入の排除等に関する特記 | <p>☑ 暴力団等の不当介入の排除等</p> <p>1 受注者の義務</p> <p>(1) 契約の相手方及び下請負人等（以下「受注者等」という。）は、暴力団等と認められる下請負人等を使用してはならない。</p> <p>(2) 暴力団等と認められる資材販売業者から資材等を購入してはならない。</p> <p>(3) 暴力団等と認められる廃棄物処理業者が有する廃棄物処理施設及び廃棄物処理業者等を使用してはならない。</p> <p>(4) 本市と締結した契約等の履行に当たり、受注者等が暴力団等による不当介入を受けたとき、断固としてこれを拒否し、直ちに発注者に文書にて報告するとともに所管の警察署に通報し捜査上必要な協力を行うこと。</p> <p>(5) 捜査上必要な協力を行ったときは、速やかに発注者に文書にてその内容を報告すること。</p> <p>(6) 受注者等が不当介入を受けたことと理由に契約期間の延長が必要となったときは、発注者に契約金の延長を求めるとともに、発注者に入札参加資格者等及び受注者等に対する措置</p> <p>2 入札参加資格者等及び受注者等に対する措置</p> <p>(1) 入札参加資格者等又はその役員等が暴力団等と認められるとき、暴力団等と密接な関係を有していると認められるときなどは、当該入札資格者等に対し、津市建設工事等指名停止基準に基づき指名停止措置を講ずるものとする。</p> <p>(2) 上記1受注者の義務に違反した受注者等に対しても、指名停止措置を講ずるものとする。</p> <p>3 契約等の解除</p> <p>(1) 暴力団等と認められるときにより指名停止措置が講じられた入札参加資格者等との契約等については、これを解除することができる。</p> |

(注) 上記受託業務事項、条件及び内容のし印当該欄は、作業に当たって契約を受ける事となるので明示する。明示事項に変更が生じた場合及び明示されていない制約等が発生したときは、発注者と別途協議の上、設計・現場説明又は作業打合せ等により協議するものとする。別途協議とは、設計・現場説明又は作業打合せ等により協議するものとする。

特記仕様書（施工条件明示一覧表）

| 明示項目 | 明示事項 | 条件及び内容 |
|----------------------|--|--|
| 新型コロナウイルス感染症の拡大防止措置等 | <input checked="" type="checkbox"/> 新型コロナウイルス感染症の拡大防止措置等に関する特記事項 | <p><input checked="" type="checkbox"/> 新型コロナウイルス感染症の拡大防止措置等については、以下により徹底を図るものとする。</p> <ol style="list-style-type: none"> 1 工事の中間的な施工種別を図る観点から、本工事の現場等のみならず関係する会社・事務所等も含め、現場状況などを勘案しつつ、アルコール消毒液の設置や不特定の者が触れる箇所の定期的な消毒、手洗い・うがいなど、感染予防の対応を徹底するとともに、すべての作業従事者等の健康管理に留意すること。 2 新型コロナウイルス感染症については、特に、①密閉空間、②密集場所、③密接場面という3つの条件（以下「三つの密」という。）が同時に重なる場では、感染を拡大するリスクが高いことから、建設現場等における朝礼・点呼や現場事務所等における各種の打合せ、更衣室等における着替えや詰め所等での食事・休憩など、元請事業者をはじめ、下請事業者等の多人数が集まる場面や密室・密閉空間における作業などにおいては、他の作業従事者と一定の距離を保つことや作業場所の換気の励行など、三つの密の回避や影響を緩和するための対策を行うこと。 3 上乗せの関係者が「特定警戒都道府県」から作業等に促す必要がある場合は、受注者で協議を行い、感染拡大防止のための適切な対応をとること。 4 感染拡大防止対策を実施するために追加で費用を要する場合は、設計変更の対象とするため、監督員と協議を行うこと。ただし、感染防止対策について施工計画書に記載した上で履行することを前提とする。 5 新型コロナウイルス感染症の感染拡大防止のため、「工事の一時中止や工期の延長」が必要な場合には、監督員と協議を行うこと。 6 作業従事者等が新型コロナウイルス感染症の感染者及び濃厚接触者（以下「感染者等」という。）であることが判明した場合は、速やかに監督員に報告すること。また、保健所等の指図に従い、感染者等の自宅待機などの適切な措置を講じること。なお、感染者等であることが判明した場合は、本工事のみならず、受注者が本市と契約中の全ての工事について、一時中止の措置を行う場合がある。 7 新型コロナウイルス感染症の影響に伴い、受注者又は発注者は、施工条件、施工方法等に変更の必要があると認めるときは、工期若しくは請負代金額の変更の対象とするものとする。定に基づき、発注者及び受注者が協議して、これを定めるものとします。この場合においては必要がある場合と認められるときは、工期若しくは請負代金額の変更の対象とするものとする。 |
| ワンデーレスポンス | <input type="checkbox"/> ワンデーレスポンスの実施 | <ol style="list-style-type: none"> 1 この工事は、ワンデーレスポンス実施対象工事である。「ワンデーレスポンス」とは発注者からの質問、協議等に対し、発注者は、基本的に「その日のうち」に回答するよう対応することである。ただし、即日回答が困難な場合は、いつまでに回答が必要なのかを受注者と協議の上、回答期限を設けるなど、何らかの回答を「その日のうち」にすることとする。なお、質問・協議等に当たっては、詳細な状況資料等を添えるものとし、内容によっては、根拠資料を揃えた提案を含むものとする。 2 受注者は計画工程表の提出にあたって、作業間の関連把握や工事の進捗状況等を把握できる工程管理方法について、監督職員と協議をおこなうこと。 3 受注者は三重県公共工事共通仕様書「1-1-3 設計図書書の照査等」に基づき、適切に設計図書書の照査を実施すること。 4 受注者は工事施工中において、問題が発生した場合及び計画工程と実施工程を比較照査し、差異が生じた場合は速やかに文書にて監督職員へ報告すること。 5 発注者が効果・課題等を把握するためアンケート等のフォローアップ調査を実施する場合、受注者は協力すること。 |
| その他 | <input checked="" type="checkbox"/> 最終変更設計図面・竣工図面 | <p><input checked="" type="checkbox"/> 延長、使用材料、舗装復旧面積等に変更が生じた場合は、監督員の指定する方法で当初図面の修正を行い、指定する日時までに提出すること。また、最終変更設計図書図面（変更が生じた場合）は当初図面及び竣工図を監督員の確認を受けた後、トレーニングサーバー(A2)及びCVD-R（メディア本体に工事名、工期及び請負業者名を記入）をPDFファイル及び当初図面を修正したファイルで工事完了後7日以内に提出すること。</p> <p><input type="checkbox"/> その他（ ）</p> |

(注) 上記受託業務事項・条件及び内容の印当該欄は、作業に当たって制約を受ける事となるので明示する。明示事項に変更が生じた場合及び明示されていない制約等が発生したときは、発注者と別途協議し適切な措置を講ずるものとする。別途協議とは、設計・現場説明又は作業打合せ等により協議するものとする。