

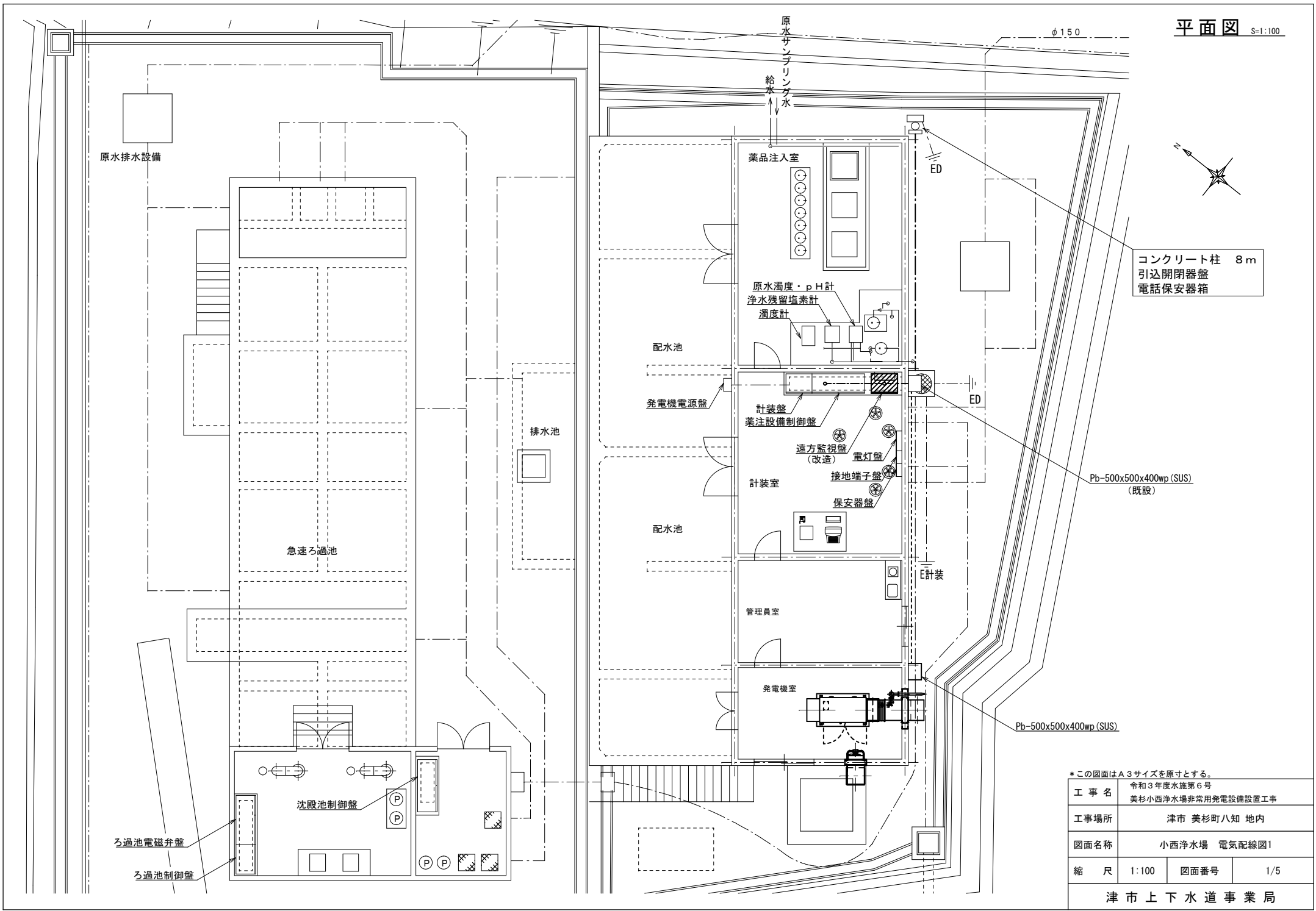
コンクリート柱 8m
引込開閉器盤
電話保安器箱

Pb-500x500x400wp (SUS)
(既設)

Pb-500x500x400wp (SUS)

*この図面はA3サイズを原寸とする。

工事名	令和3年度水施第6号 美杉小西浄水場非常用発電設備設置工事		
工事場所	津市 美杉町八知 地内		
図面名称	小西浄水場 電気配線図1		
縮尺	1:100	図面番号	1/5



原水排水設備

原水サンプリング水
給水

排水池

急速ろ過池

配水池

発電機電源盤

薬品注入室

原水濁度・pH計
浄水残留塩素計
濁度計

計装盤
薬注設備制御盤

遠方監視盤
(改造) 電灯盤

計装室

接地端子盤

保安器盤

配水池

管理員室

発電機室

沈殿池制御盤

ろ過池電磁弁盤

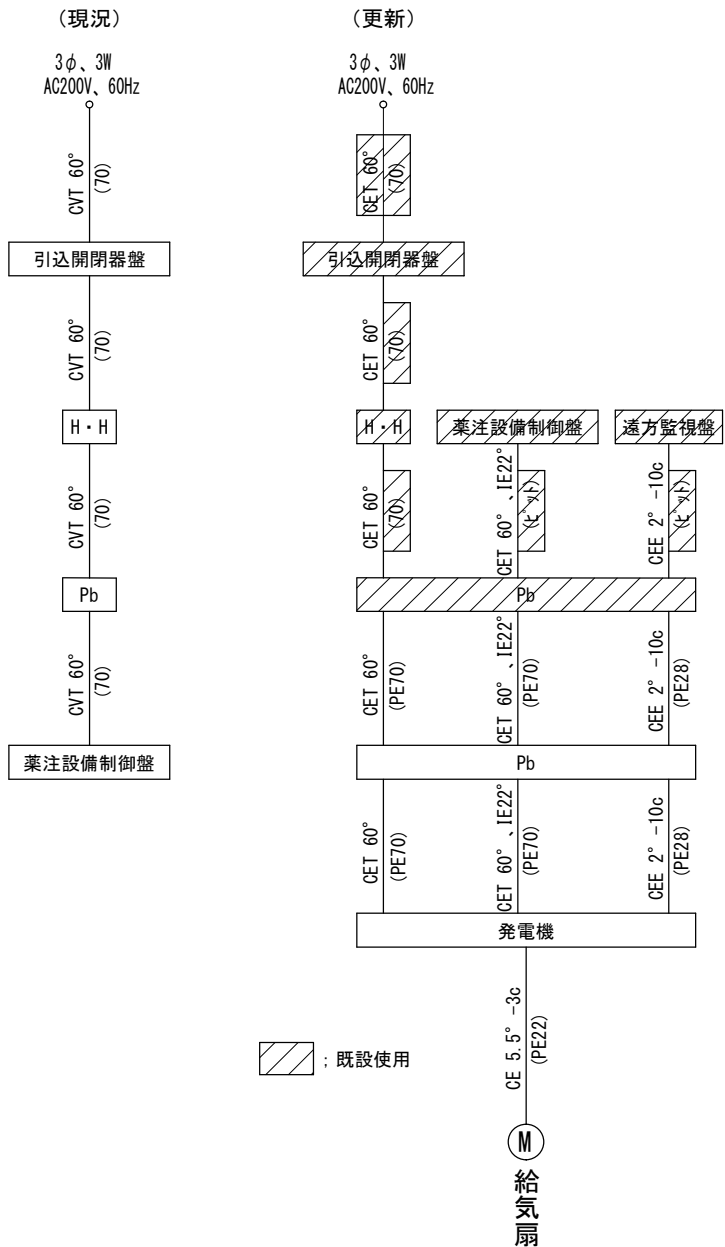
ろ過池制御盤

ED

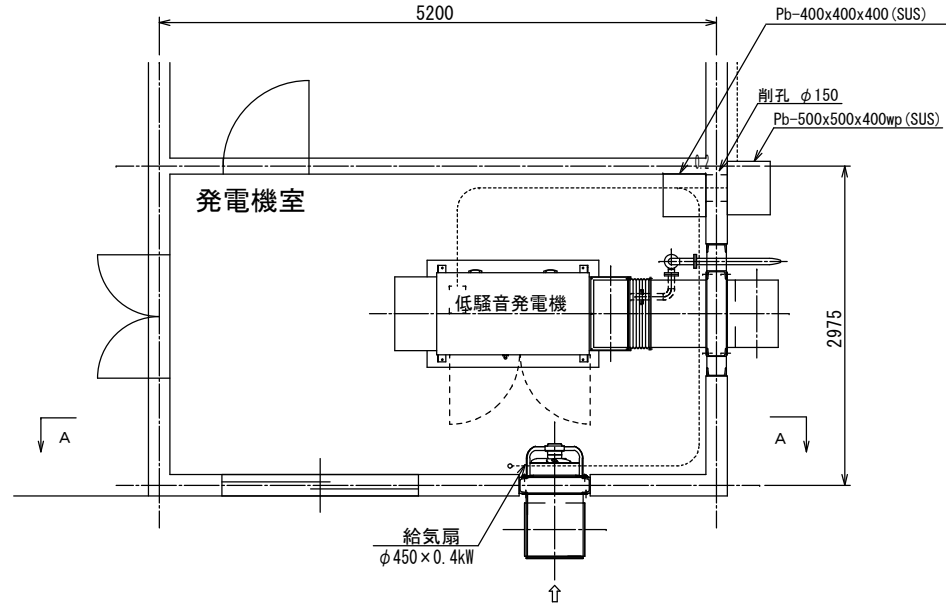
ED

E計装

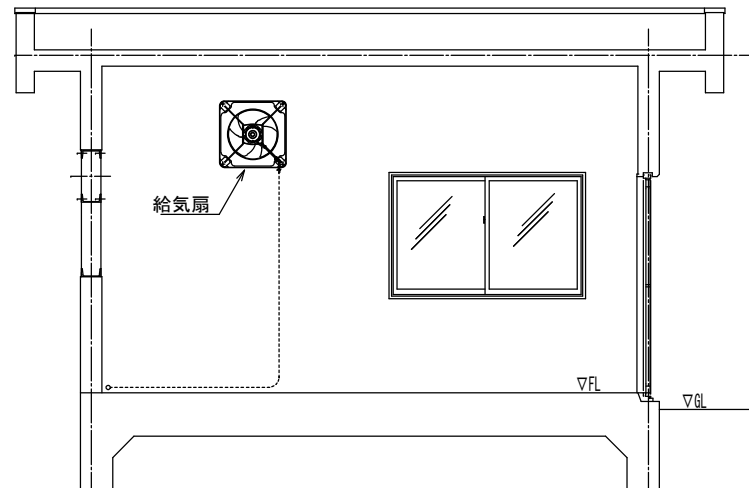
配線系統図



平面図 S=1:50



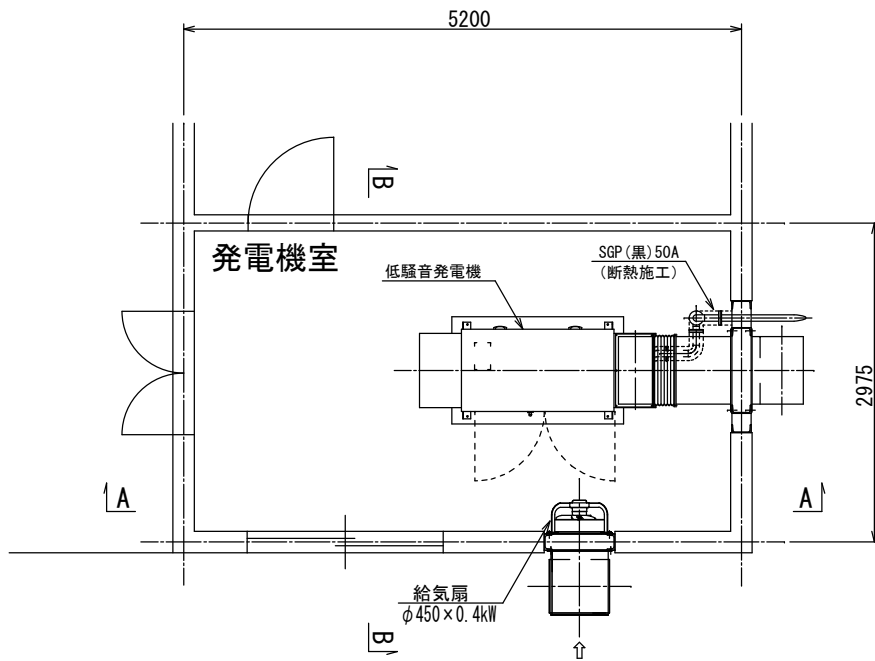
A-A 断面図 S=1:50



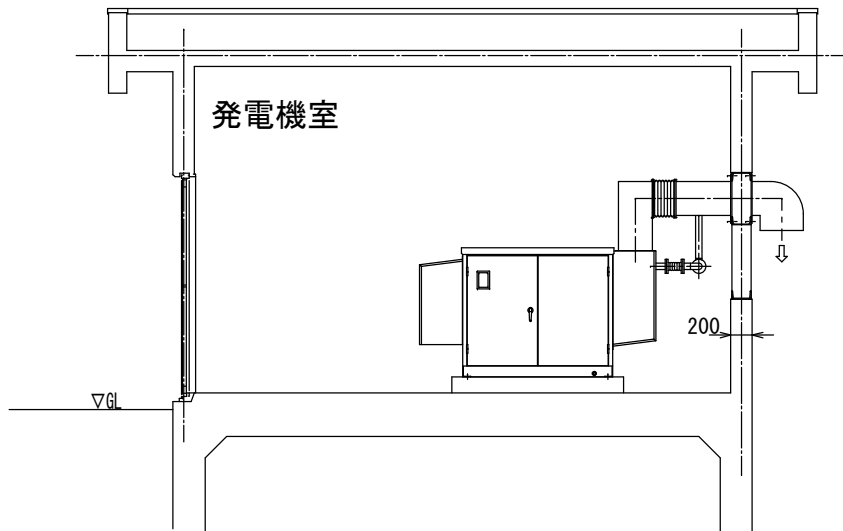
*この図面はA3サイズを原寸とする。

工事名	令和3年度水施第6号 美杉小西浄水場非常用発電設備設置工事		
工事場所	津市 美杉町八知 地内		
図面名称	小西浄水場 電気配線図2		
縮尺	1:50	図面番号	2/5

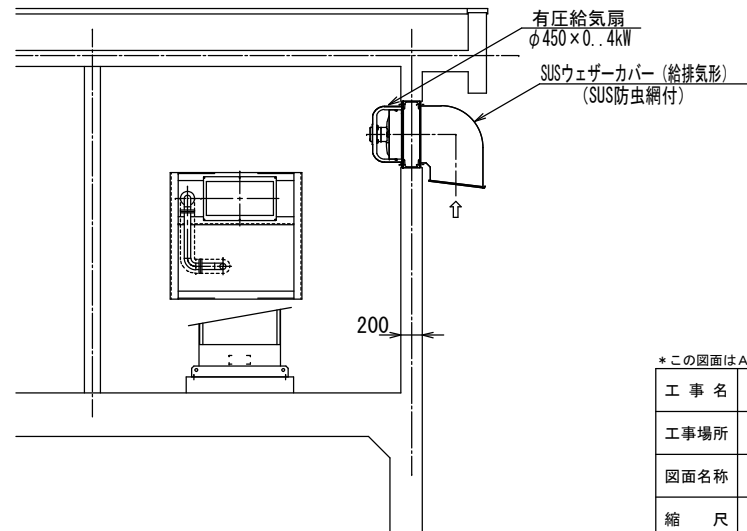
平面図 S=1:50



A-A断面図 S=1:50



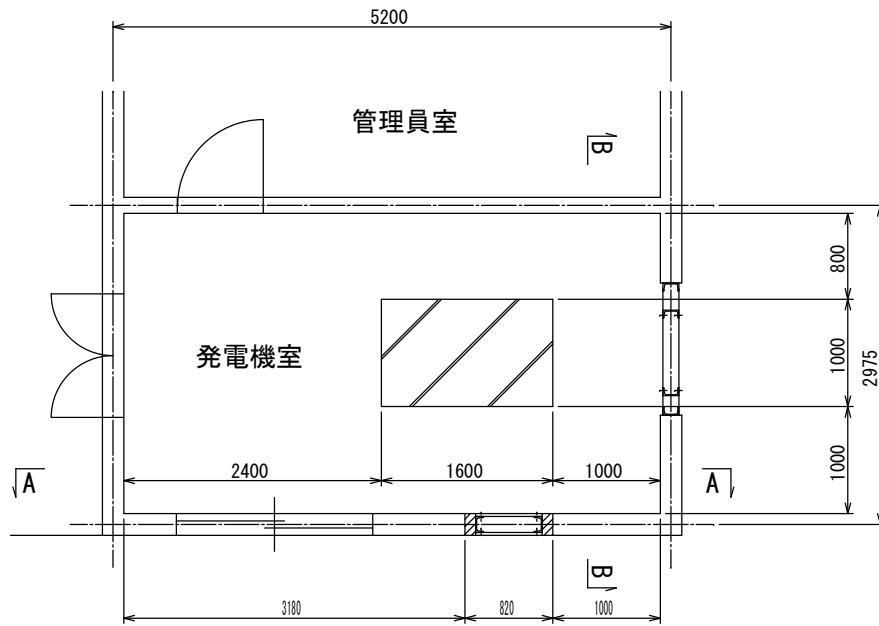
B-B断面図 S=1:50



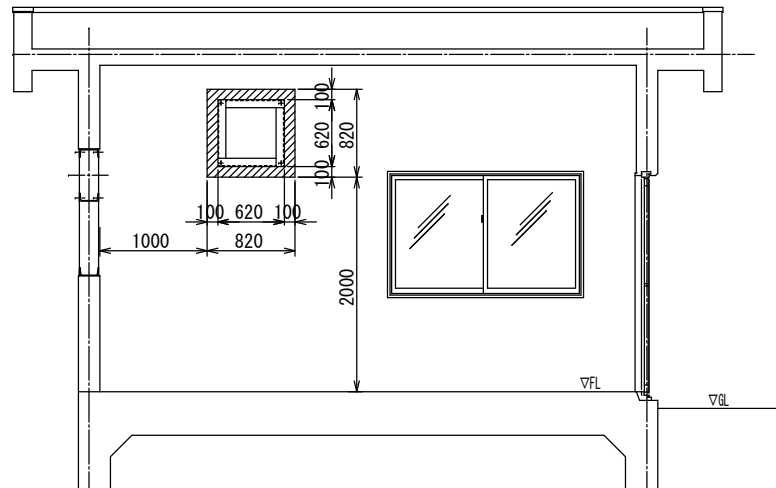
*この図面はA3サイズを原寸とする。

工事名	令和3年度水施第6号 美杉小西浄水場非常用発電設備設置工事		
工事場所	津市 美杉町八知 地内		
図面名称	小西浄水場 発電機据付図		
縮尺	1:50	図面番号	3/5
津市上下水道事業局			

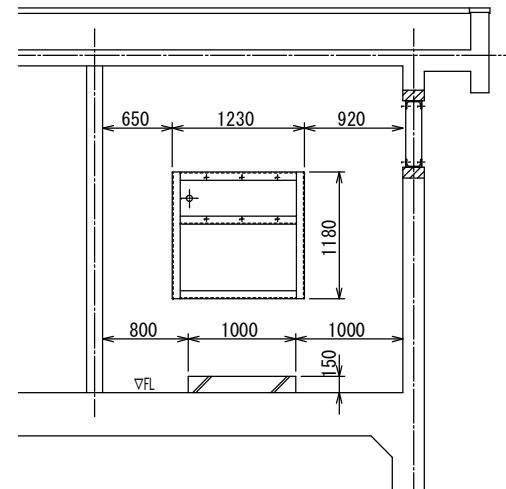
平面図 S=1:50



A-A断面図 S=1:50



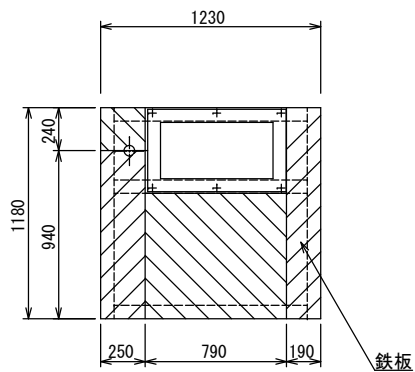
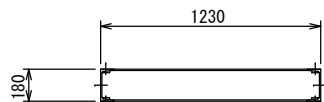
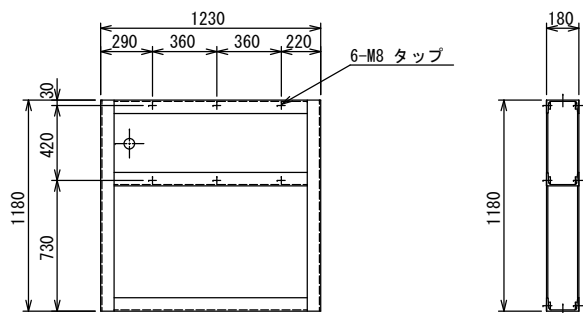
B-B断面図 S=1:50



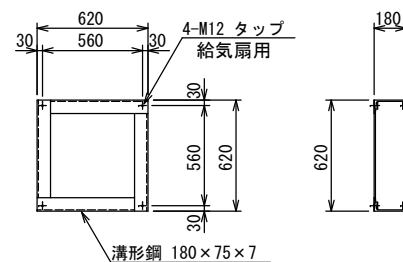
*この図面はA3サイズを原寸とする。

工事名	令和3年度水施第6号 美杉小西浄水場非常用発電設備設置工事		
工事場所	津市 美杉町八知 地内		
図面名称	小西浄水場 発電機付帯土木図		
縮尺	1:50	図面番号	4/5
津市上下水道事業局			

排風ダクト取付枠詳細図 S=1:30



給気扇・換気扇取付枠詳細図 S=1:30



*この図面はA3サイズを原寸とする。

工事名	令和3年度水施第6号 美杉小西浄水場非常用発電設備設置工事		
工事場所	津市 美杉町八知 地内		
図面名称	小西浄水場 給気扇等取付枠詳細図		
縮尺	1:30	図面番号	5/5
津市上下水道事業局			