

配置図 1/200

＝ 特記事項 ＝

【 工事概要 】

工事場所 津市 上浜町四丁目 地内
 施設名称 上浜中継ポンプ場
 構造 鉄筋コンクリート造 平屋建
 延べ面積 35.88 m²
 工事項目 機器及び吹付石綿撤去工事

【 施工条件 】

- ・工事契約後、速やかに調査及び施工計画書等を作成し、工事着手までに監督員の承諾を得ること。
- ・作業着手までの施設内調査は事前に施設管理者及び監督員の承諾を得るものとする。
- ・工事中の安全計画等は、監督員と十分協議し災害防止に努めること。
- ・本工事における諸官庁への届出、手続き及び書類等は、速やかに提出し工事の遂行に影響の無いよう努めること。
- ・特定作業に伴って発生する騒音は、低振動・低騒音に努め騒音規制法に基づき関係機関への届出・打合せの上、作業に着手する事とし又、周辺住民からの苦情があった時は、工事を一時中断し、誠意をもって地元調整を行い、工事の再開は監督員の承認を得てから行うこと。
- ・工事期間中、現場内入場者、近隣関係者へ危害を与えないよう注意し、かつ周辺道路等に資材を落下させたり、ほこり等を飛散させないように万全の注意を払いこと。
- ・大型車両進入時には誘導員を配置し、通行人及び敷地周辺の安全確保に配慮すること。
- ・工事車両及び工事関係車両は、指定場所に駐車し、周辺道路には駐車しないこと。
- ・工用水、電力については請負者において準備すること。
- ・工事着手前には、現状状況把握の為に破損箇所があれば監督員立ち合いのもとで写真に記録しておくこと。また、工事過程において、地損施設に損害を与えた場合は、請負者の負担において、速やかに復旧するとともに、監督員に報告すること。
- ・設計書に明記なくとも、機能上及び構造上当然必要と認められるものは本工事に含む。

【 適用基準 】

- ・国土交通省大臣官房官庁営繕部監修「建築物解体工事共通仕様書（平成31年版）・同解説令和2年版」
- ・国土交通省大臣官房官庁営繕部監修「公共建築改修工事標準仕様書」（建築工事編 平成31年版）

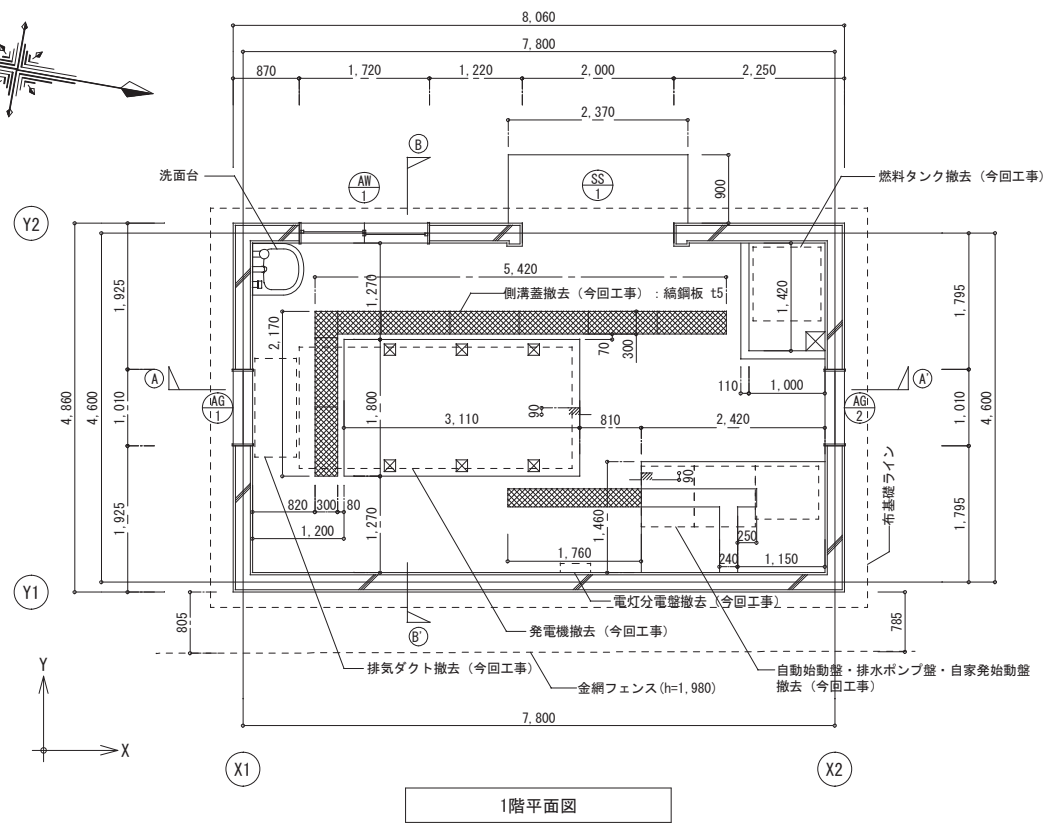
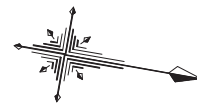
【 解体撤去処分 】

- ・本工事により発生する廃材は、特別産業廃棄物及び産業廃棄物となるため関係法令により適切に処理すること。
- ・また、工事着手前に、施工方法を記した施工計画書を監督員に提出し承諾を得ること。
- ・工事完了後、マニフェスト（A、B2、D票）を監督員に提出すること。また、近隣に対し騒音・振動・粉塵等を配慮した施工を行うこと。

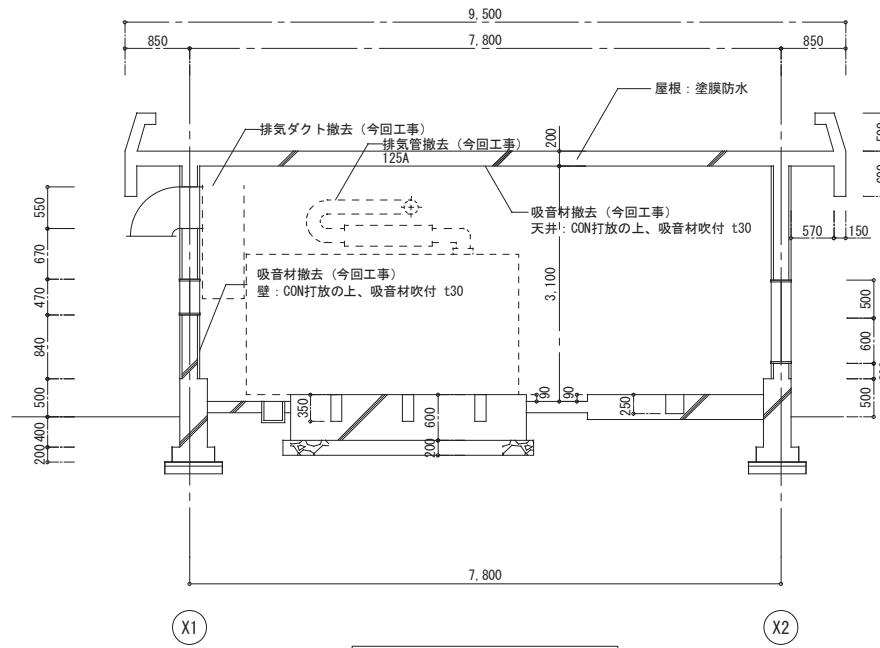
石綿粉塵濃度測定			
測定時期	測定名称	測定場所	測定点
作業前	測定1	処理作業室内	2点
	測定2	調査対象室外部の付近	2点
作業中	測定3	処理作業室内	2点
	測定4	負圧・除塵装置の排出吹出し口	2点
	測定5	処理作業室外	4方向各1点
作業後	測定6	処理作業室内	2点
	測定7	処理作業室内	2点
	測定8	調査対象室外部の外部	2点
	計		18点

原図：A3

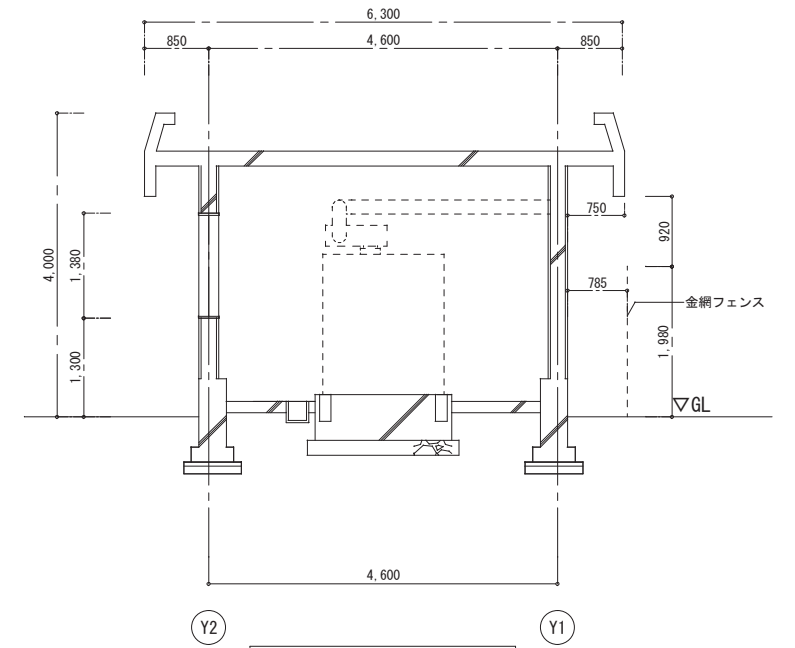
工事名	令和3年度下施排第1号 上浜中継ポンプ場（機器及び石綿）撤去工事		
施工箇所名	津市 上浜町四丁目 地内		
図面名	配置図		
縮尺	FREE	図面番号	1/3
事業所名	津市上下水道事業局下水道施設課		



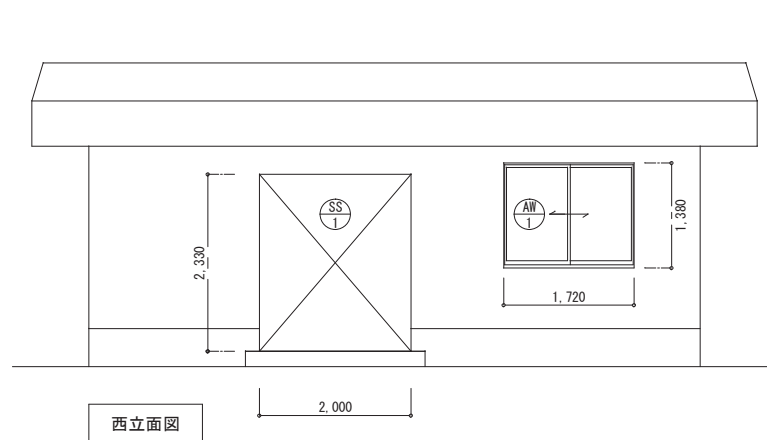
1階平面図



A-A'断面図



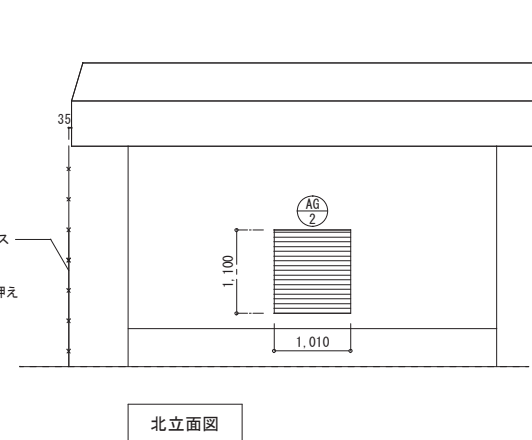
B-B'断面図



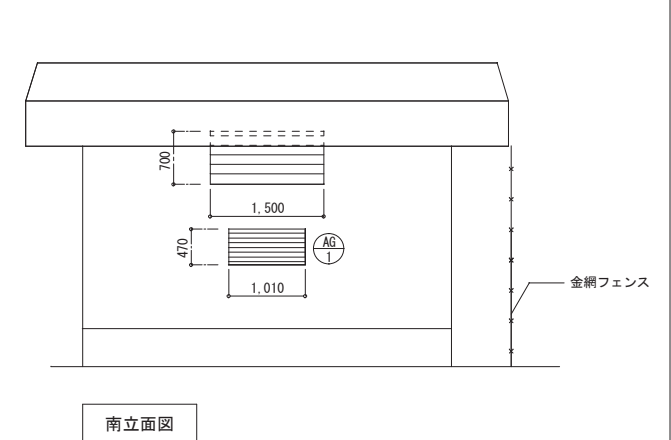
西立面図



東立面図



北立面図



南立面図

外部仕上表		内部仕上表	
屋根	塗膜防水 平・立・断面図・仕上表	床	モルタルコテ押え
外壁	リシン吹付	巾木	モルタルコテ押え
巾木	モルタルコテ押え	壁	CON打放の上、吸音材吹付 t30 アスベスト含有
備考	縦樋VPφ100	天井	CON打放の上、吸音材吹付 t30 アスベスト含有
		備考	側溝蓋: 縞鋼板 t5 その他撤去物: 蛍光灯×3

※注意事項

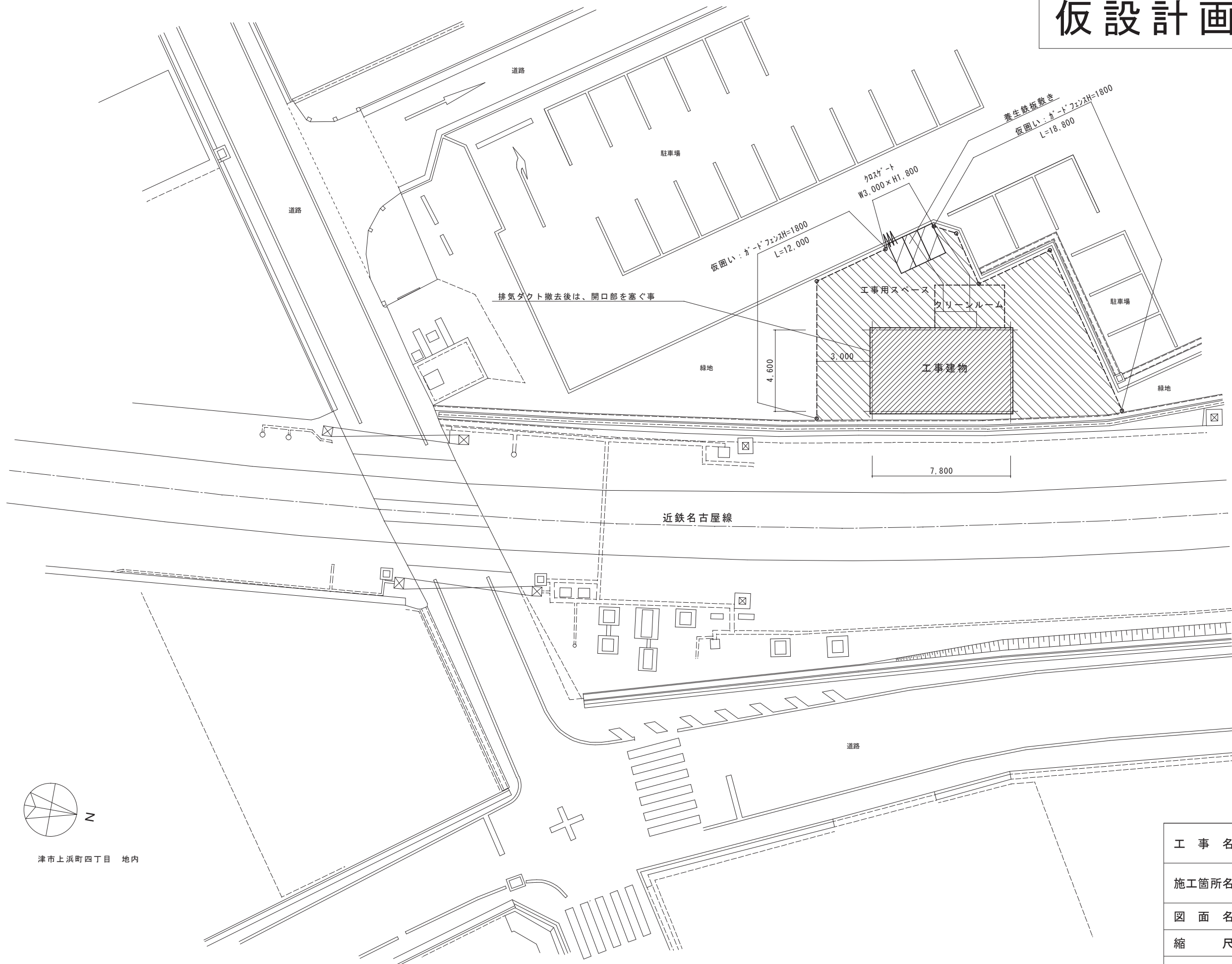
左記の仕上げ表より、内部壁・内部天井において、アスベストが混入していることが調査により判明していることから、施設撤去工事におけるアスベスト撤去方法については、「建築物の解体に係る石綿飛散防止対策マニュアル」に準拠し行うこと。また、貴監督員の指示に従うこと。

※本図は参考図であり、施工現場と本図に相違がある場合によっては相違箇所を再調査後、市監督員と協議のうえ、詳細を決定すること。

原図: A 3

工事名	令和3年度下施排第1号 上浜中継ポンプ場(機器及び石綿)撤去工事		
施工箇所名	津市 上浜町四丁目 地内		
図面名	平面図		
縮尺	FREE	図面番号	2/3
事業所名	津市上下水道事業局下水道施設課		

仮設計画図



津市上浜町四丁目 地内

原図：A3

工事名	令和3年度下施排第1号 上浜中継ポンプ場（機器及び石棉）撤去工事		
施工箇所名	津市 上浜町四丁目 地内		
図面名	仮設計画図		
縮尺	FREE	図面番号	3/3
事業所名	津市上下水道事業局下水道施設課		