

設計図

平面図 (1/2)

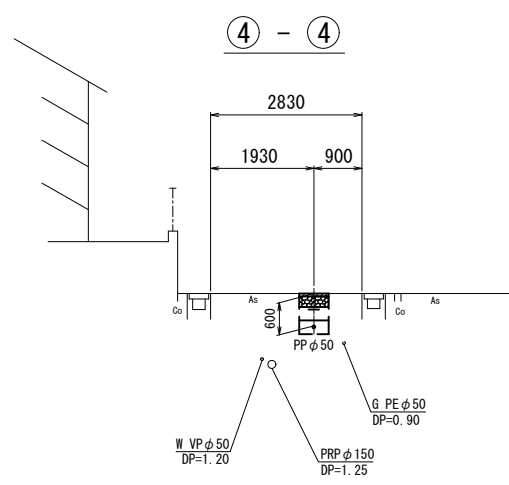
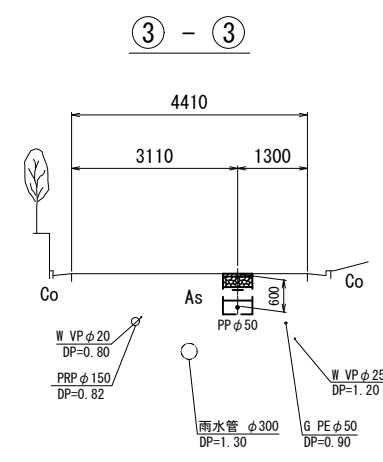
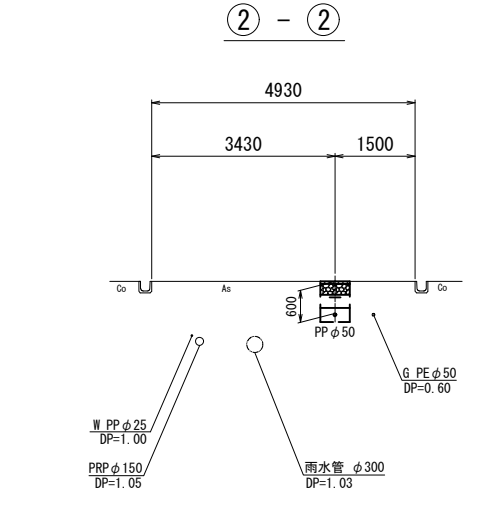
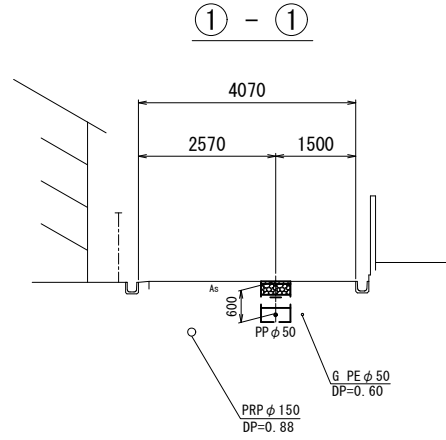
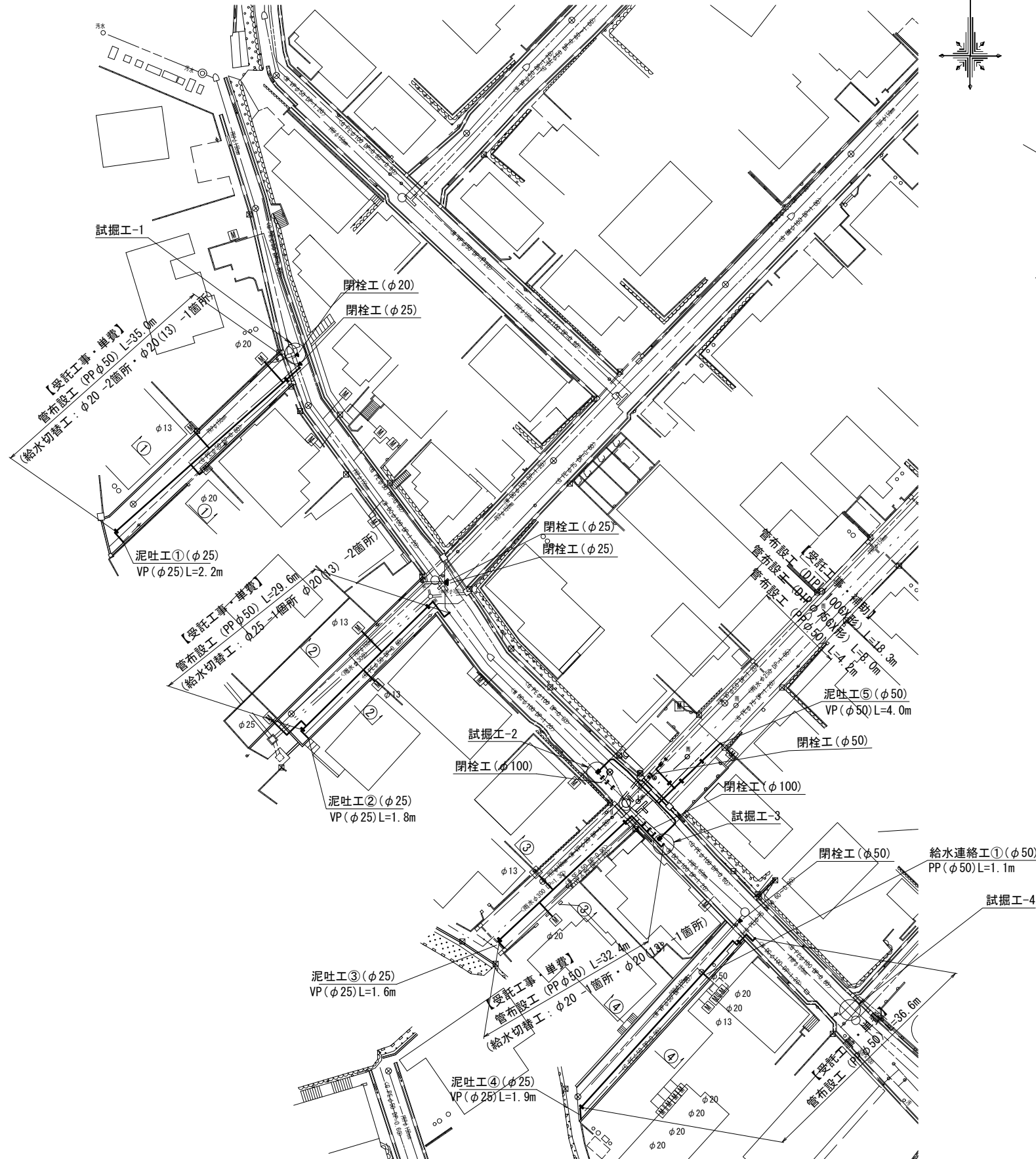
S=1:500

1号工事箇所



横断面図 (1/2)

S=1:100



占用物件凡例

線種	名称
——	水道管(新設)
---	既設水道管
----	下水道(新設)
- - -	既設ガス管
---	既設雨水管
----	既設NIT

※この図面はA2サイズを原寸とする。

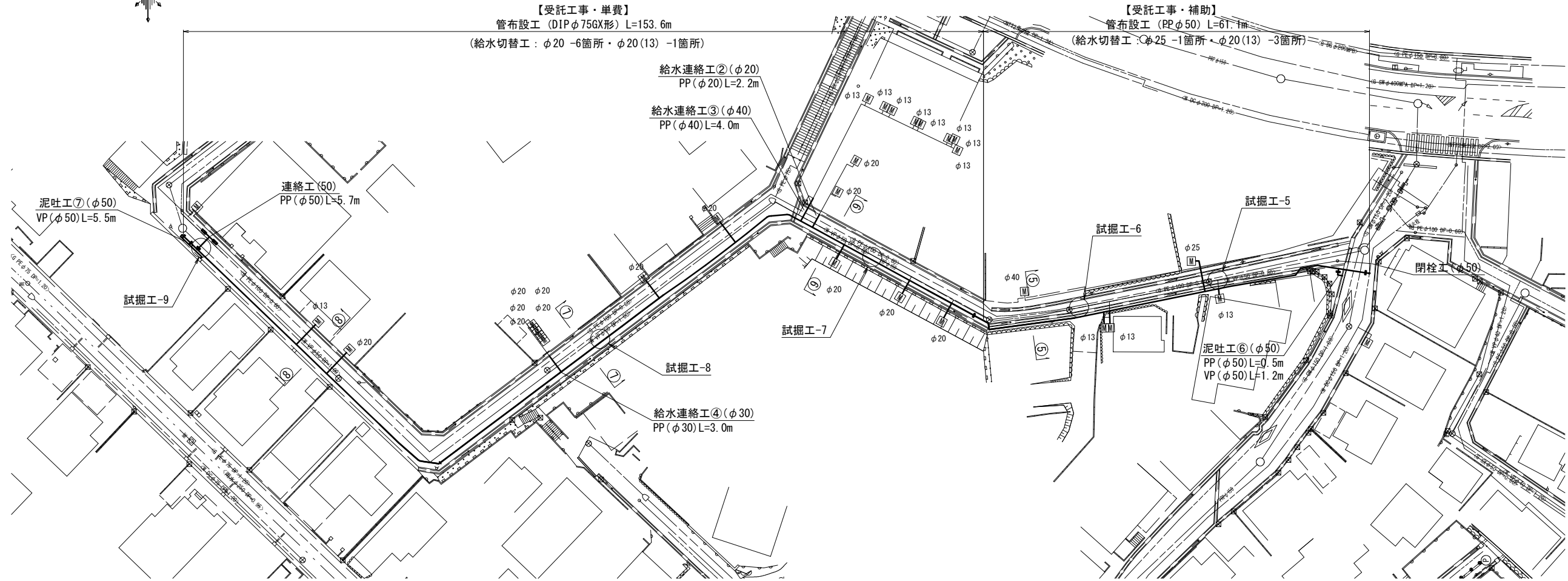
津市上下水道事業局			
工事名	令和3年度 水工第34号 公共下水道事業に伴う大谷町及び羽所町 地内配水管移設工事(仮設及び本設)		
図面の種類	平面図(1/2)・横断面図(1/2)		
縮尺	図示	図面番号	1/16
受注者名			

設計図

平面図 (2/2)

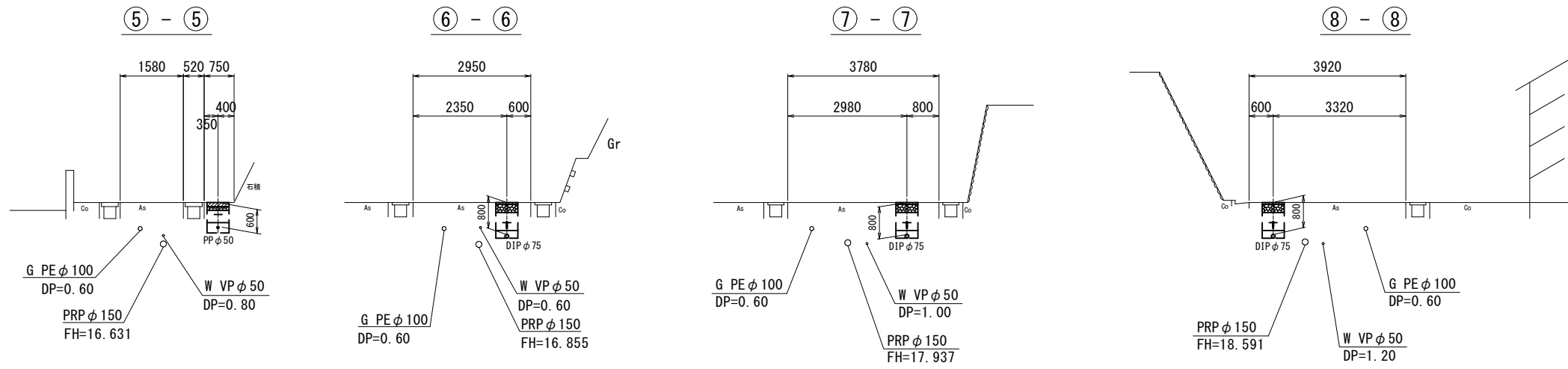
S=1:500

1号工事箇所



横断面図 (2/2)

S=1:100



占用物件凡例

種類	名称
——	水道管(新設)
---	既設水道管
----	下水管(新設)
.....	既設ガス管
.....	既設雨水管
.....	既設NT

※この図面はA2サイズを原寸とする。

津市上下水道事業局			
工事名	令和3年度 水工第34号 公共下水道事業に伴う大谷町及び羽所町 地内配水管移設工事(仮設及び本設)		
図面の種類	平面図(2/2)・横断面図(2/2)		
縮尺	図示	図面番号	2/16
受注者名			

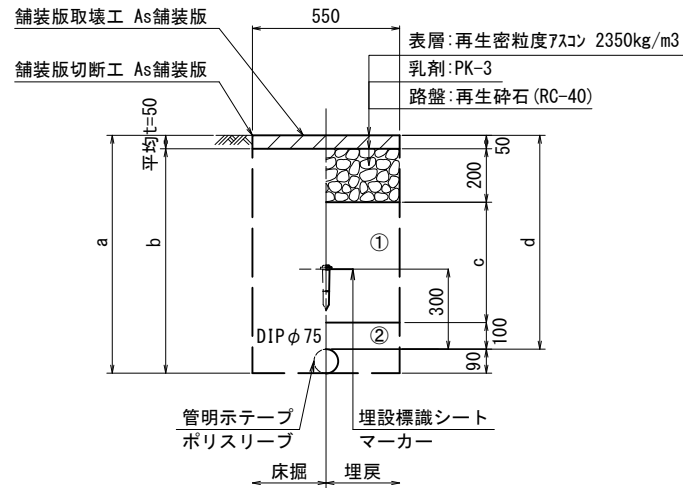
設計図

土工定規図

S=1:20

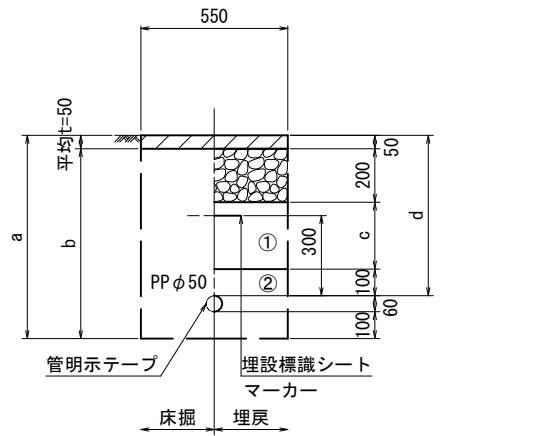
1号工事箇所

GX φ75



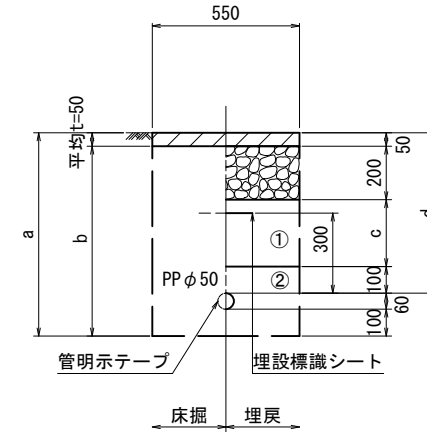
φ75 土被り	a	b	c	d
800	890	840	450	800

PP φ50



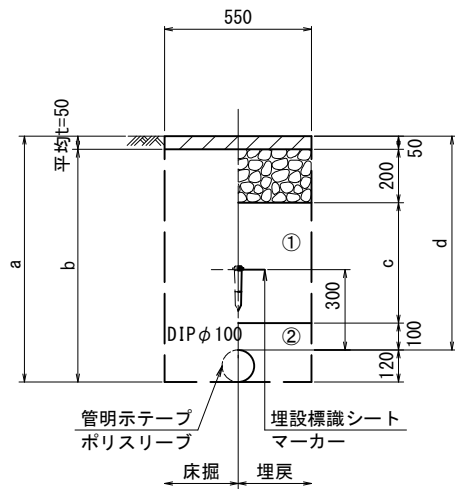
φ50 土被り	a	b	c	d
600	760	710	250	600
1200	1360	1310	850	1200

泥吐管



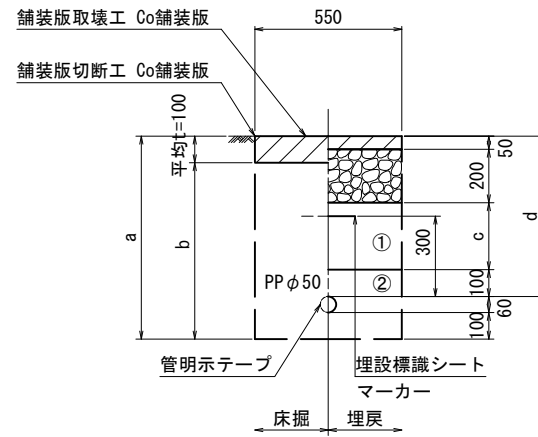
φ50 土被り	a	b	c	d
600	760	710	250	600

GX φ100



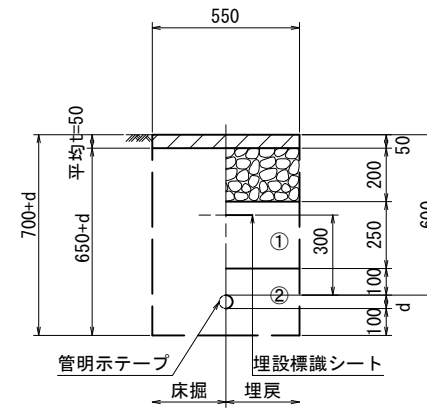
φ100 土被り	a	b	c	d
800	920	870	450	800
1000	1120	1070	650	1000
1200	1320	1240	850	1200

PP φ50



φ50 土被り	a	b	c	d
600	760	660	250	600

給水管



給水管外径	d
φ13	d=20mm
φ20	d=25mm
φ25	d=30mm
φ30	d=40mm
φ40	d=50mm
φ50	d=60mm

①・・・再生砕石 (RC-40)

②・・・埋戻し用砂

※この図面はA2サイズを原寸とする。

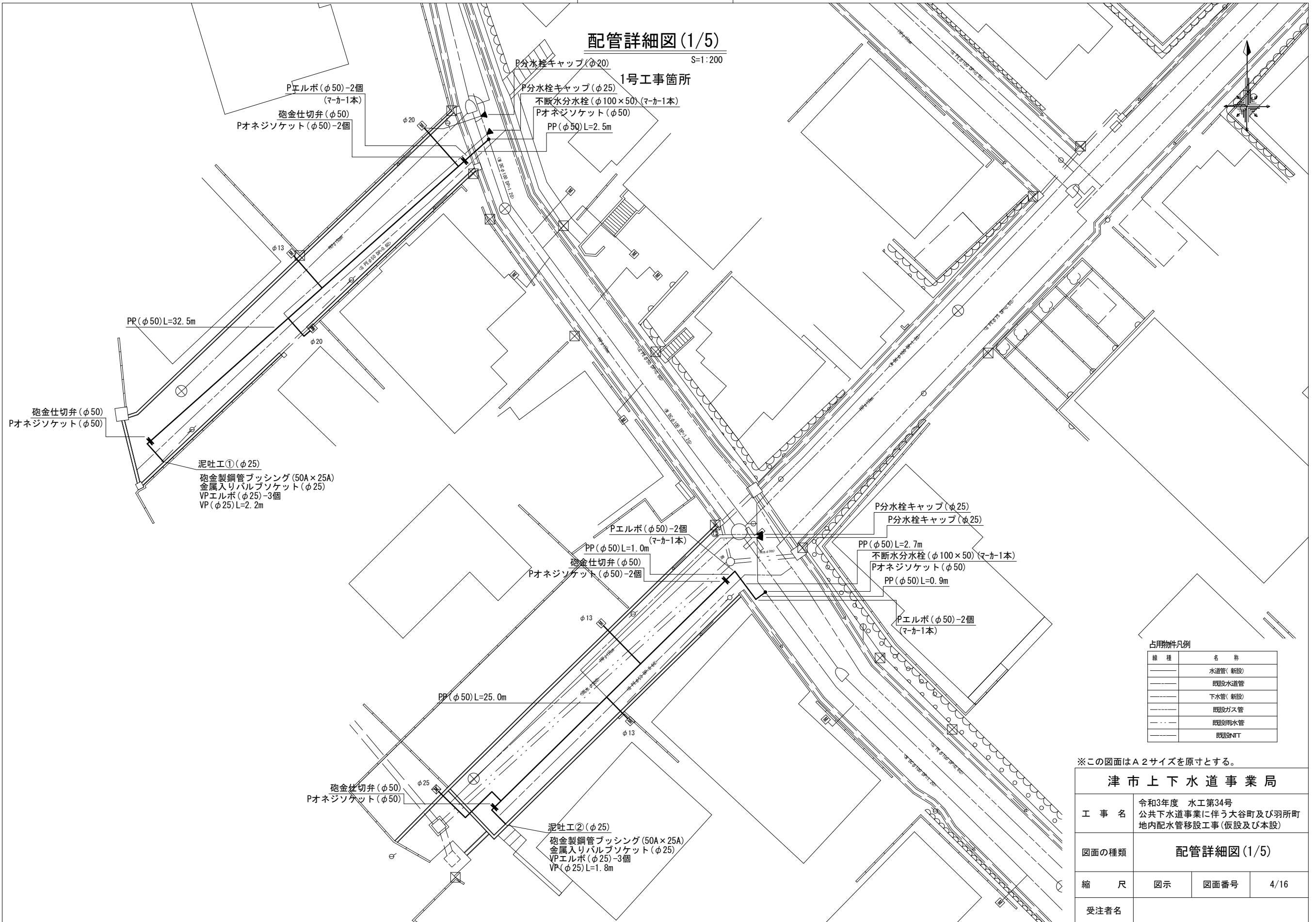
津市上下水道事業局			
工事名	令和3年度 水工第34号 公共下水道事業に伴う大谷町及び羽所町 地内配水管移設工事(仮設及び本設)		
図面の種類	土工定規図		
縮尺	図示	図面番号	3/16
受注者名			

設計図

配管詳細図(1/5)

S=1:200

1号工事箇所



占用物件凡例

線種	名称
——	水道管(新設)
---	既設水道管
----	下水道(新設)
.....	既設ガス管
.....	既設雨水管
.....	既設N/T

※この図面はA2サイズを原寸とする。

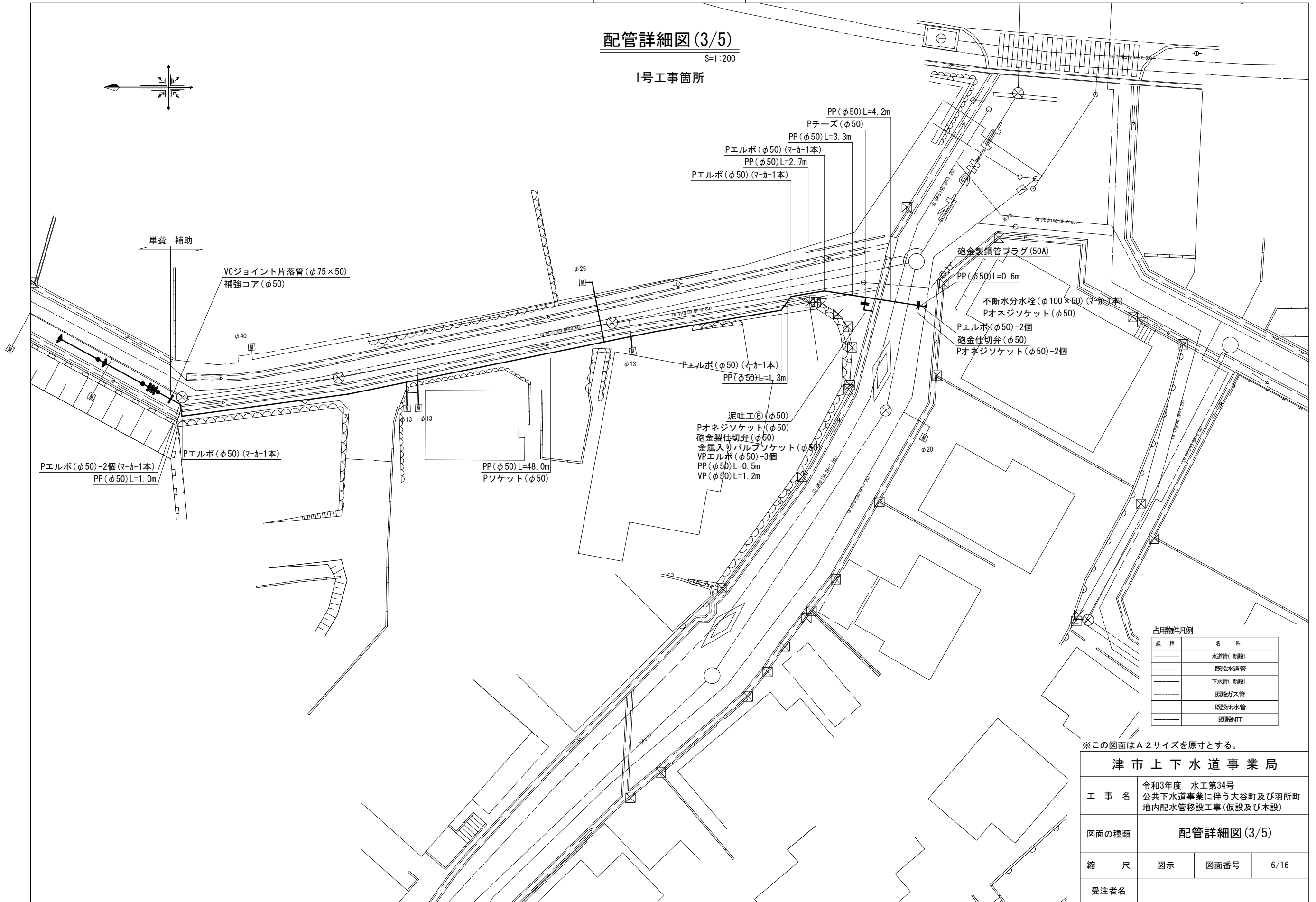
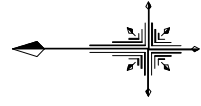
津市上下水道事業局			
工事名	令和3年度 水工第34号 公共下水道事業に伴う大谷町及び羽所町 地内配水管移設工事(仮設及び本設)		
図面の種類	配管詳細図(1/5)		
縮尺	図示	図面番号	4/16
受注者名			

設計図

配管詳細図(3/5)

S=1:200

1号工事箇所



占用物件凡例

線種	名称
——	水道管(新設)
---	既設水道管
----	下水道(新設)
.....	既設ガス管
.....	既設雨水管
.....	既設NIT

※この図面はA2サイズを原寸とする。

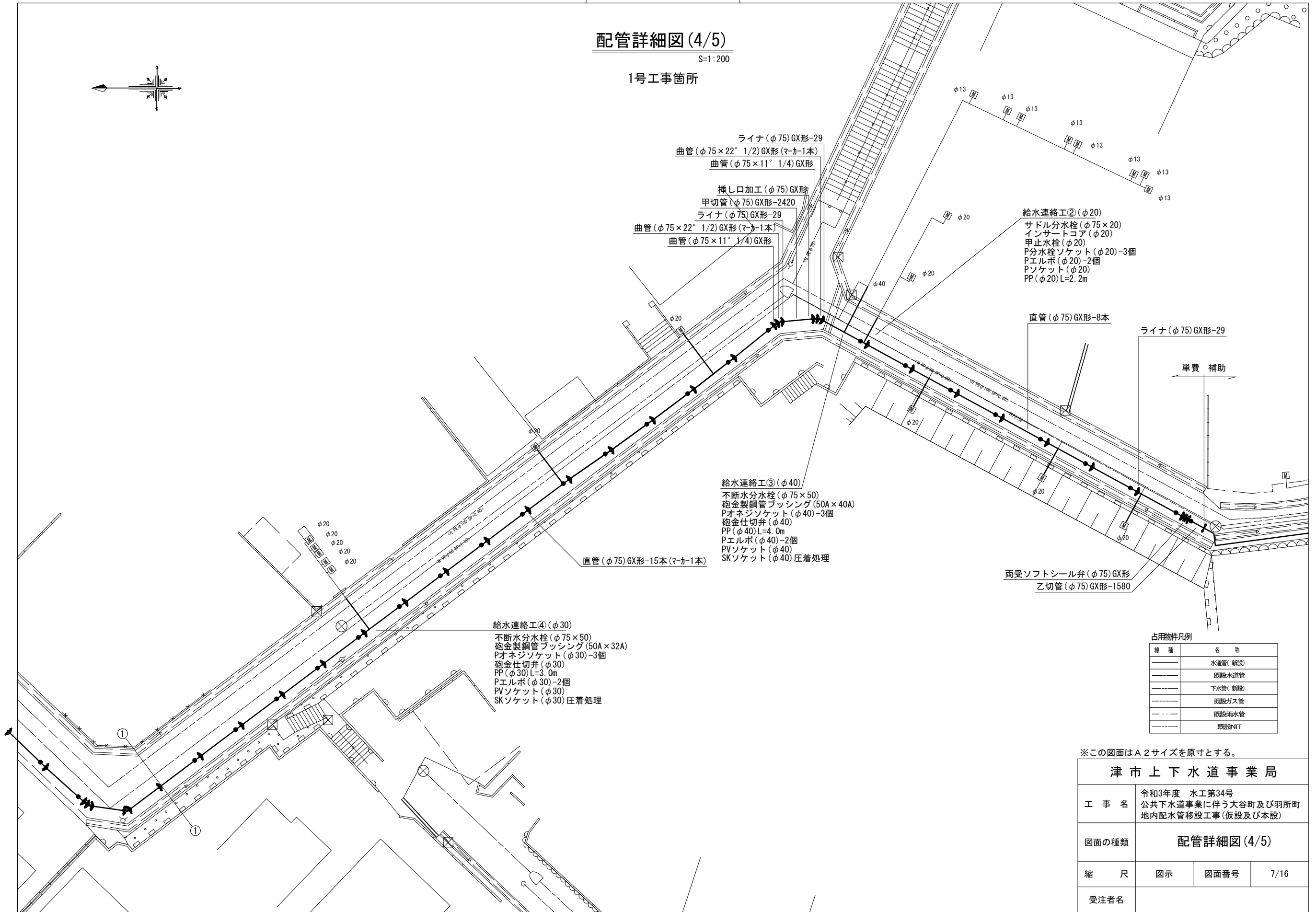
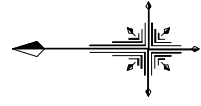
津市上下水道事業局			
工事名	令和3年度 水工第34号 公共下水道事業に伴う大谷町及び羽所町 地内配水管移設工事(仮設及び本設)		
図面の種類	配管詳細図(3/5)		
縮尺	図示	図面番号	6/16
受注者名			

設計図

配管詳細図(4/5)

S=1:200

1号工事箇所



占用物件凡例

線種	名称
——	水道管(新設)
---	既設水道管
----	下水管(新設)
- - -	既設ガス管
.....	既設雨水管
.....	既設NIT

※この図面はA2サイズを原寸とする。

津市上下水道事業局			
工事名	令和3年度 水工第34号 公共下水道事業に伴う大谷町及び羽所町 地内配水管移設工事(仮設及び本設)		
図面の種類	配管詳細図(4/5)		
縮尺	図示	図面番号	7/16
受注者名			

設計図

配管詳細図(5/5)

S=1:200

1号工事箇所

- SKソケット(φ50)圧着処理
- PVソケット(φ50)
- PP(φ50)L=1.0m
- Pチーズ(φ50)(マカ1本)
- PP(φ50)L=1.0m
- 砲金仕切弁(φ50)
- Pオネジソケット(φ50)-2個
- PP(φ50)L=1.0m
- SKソケット(φ50)離脱防止付
- SKソケット(φ50)圧着処理

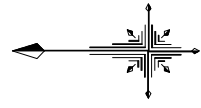
別図-2

S=1:200

二次施工



SK栓(φ50)



- 泥吐工(φ50)
- 金属入りバルブソケット(φ50)
- VPエルボ(φ50)-5個
- VP(φ50)L=5.5m

- メカ帽(φ75)GX形
- 押しボルト-2個・T頭ボルト-4個
- 乙切管(φ75)GX形-1430
- 挿し口加工(φ75)GX形
- ソフトシール弁受挿し付(φ75)GX形
- ライナ(φ75)GX形-29

- 不断水分水栓(φ75×50)
- Pオネジソケット(φ50)
- 砲金仕切弁(φ50)
- Pオネジソケット(φ50)-2個

別図-2参照

- Pエルボ(φ50)-2個(マカ1本)
- PP(φ50)L=2.7m

- 直管(φ75)GX形-12本
- (マカ1本)

- 挿し口加工(φ75)GX形
- 甲切管(φ75)GX形-2950
- ライナ(φ75)GX形-29
- 曲管(φ75×45°)GX形(マカ1本)
- 挿し口加工(φ75)GX形
- 甲切管(φ75)GX形-2570
- ライナ(φ75)GX形-29

- 曲管(φ75×11° 1/4)GX形
- 曲管(φ75×22° 1/2)GX形(マカ1本)

占用物件凡例

種 類	名 称
---	水道管(新設)
---	既設水道管
---	下水管(新設)
---	既設ガス管
---	既設雨水管
---	既設NTT

※この図面はA2サイズを原寸とする。

津市上下水道事業局

工 事 名 令和3年度 水工第34号
公共下水道事業に伴う大谷町及び羽所町
地内配水管移設工事(仮設及び本設)

図面の種類 配管詳細図(5/5)

縮 尺 図示 図面番号 8/16

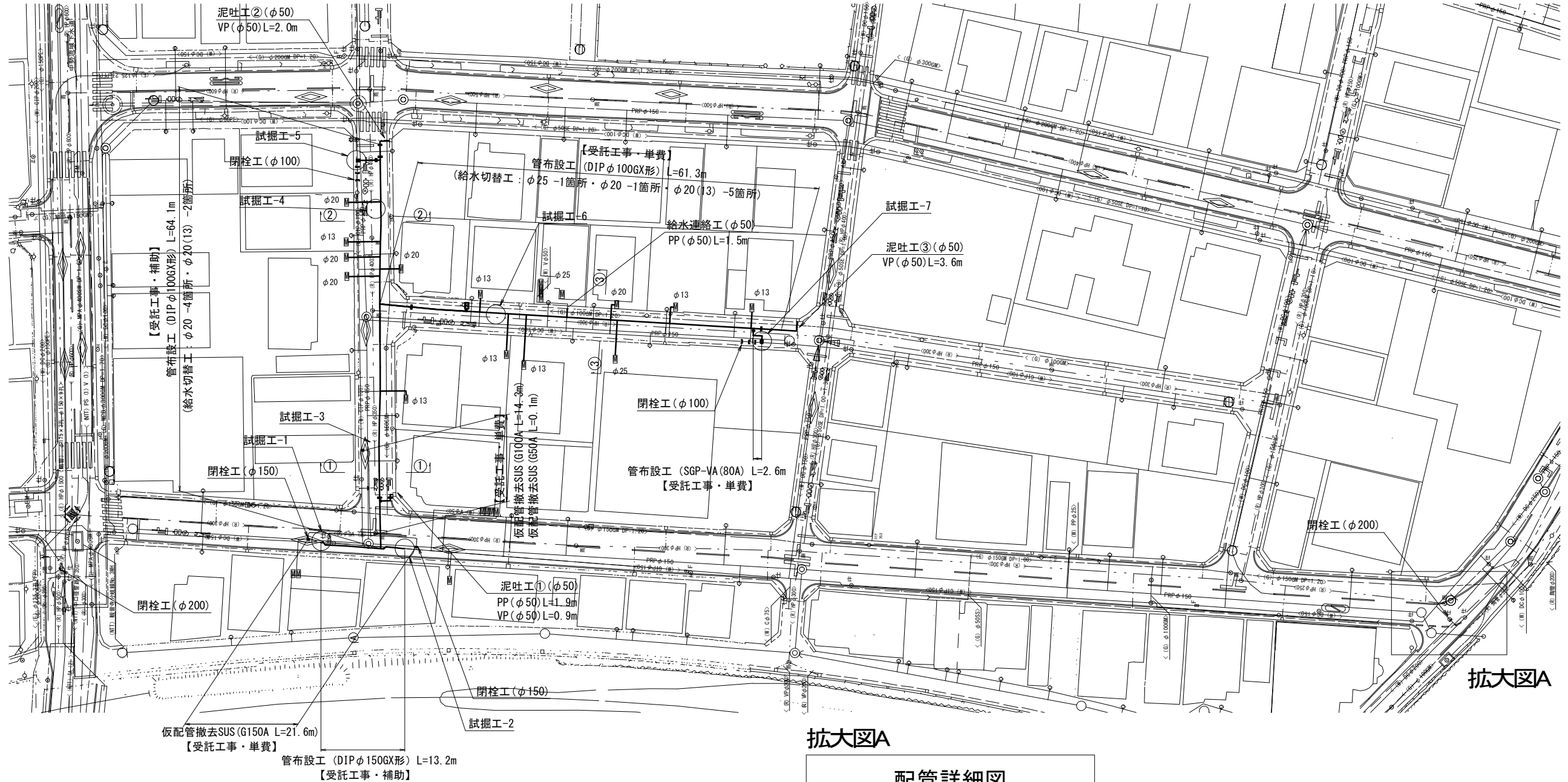
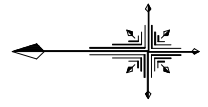
受注者名

設計図

平面図

S=1:500

2号工事箇所

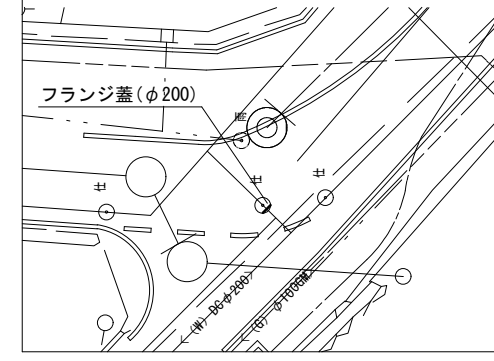


拡大図A

拡大図A

配管詳細図

S=1:200



占用物件凡例

線種	名称
——	水道管 (新設)
---	既設水道管
----	下水道 (新設)
-----	既設ガス管
.....	既設雨水管
.....	既設NT
.....	既設電気

※この図面はA2サイズを原寸とする。

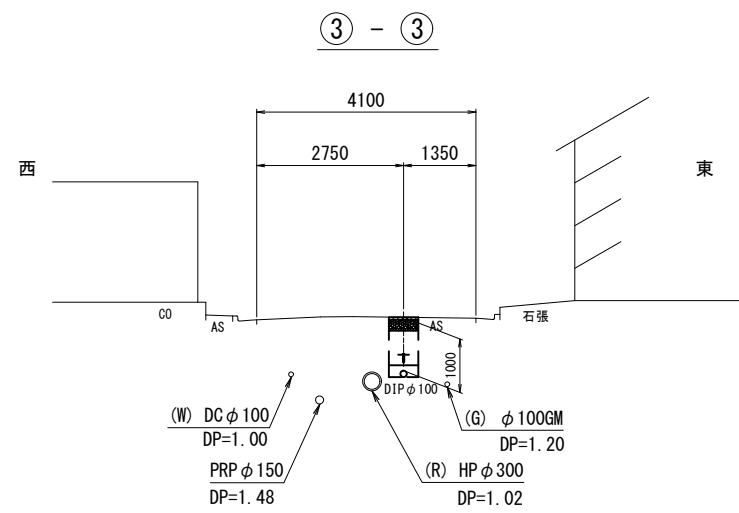
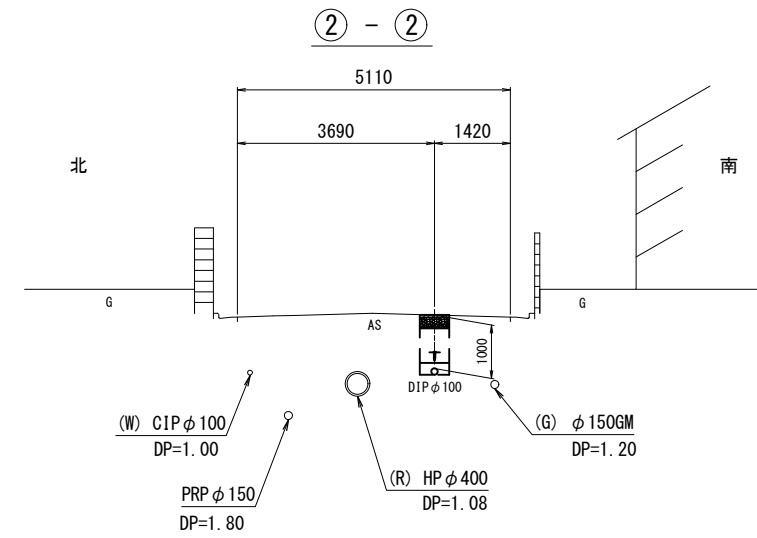
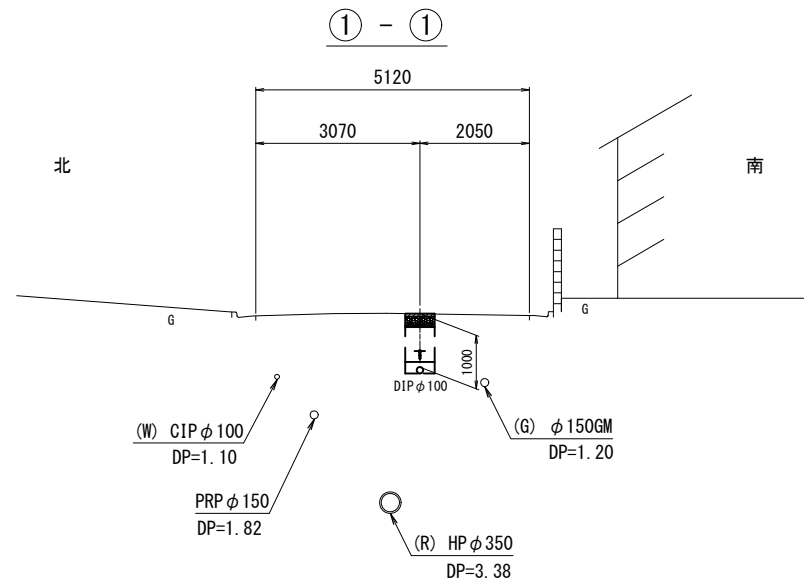
津市上下水道事業局			
工事名	令和3年度 水工第34号 公共下水道事業に伴う大谷町及び羽所町 地内配水管移設工事 (仮設及び本設)		
図面の種類	平面図		
縮尺	図示	図面番号	9/16
受注者名			

設計図

横断面図

S=1:100

2号工事箇所



※この図面はA2サイズを原寸とする。

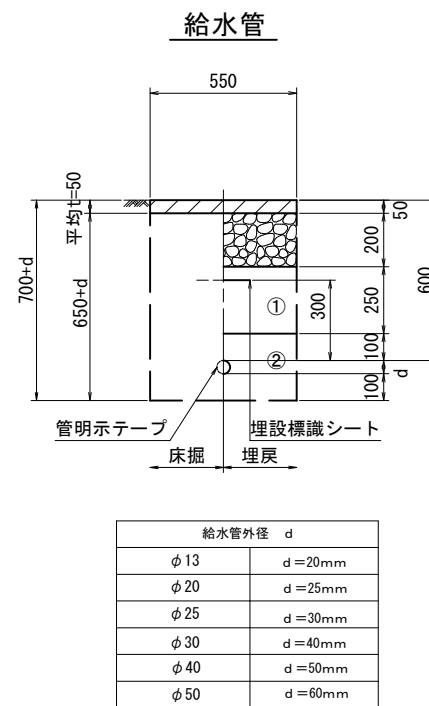
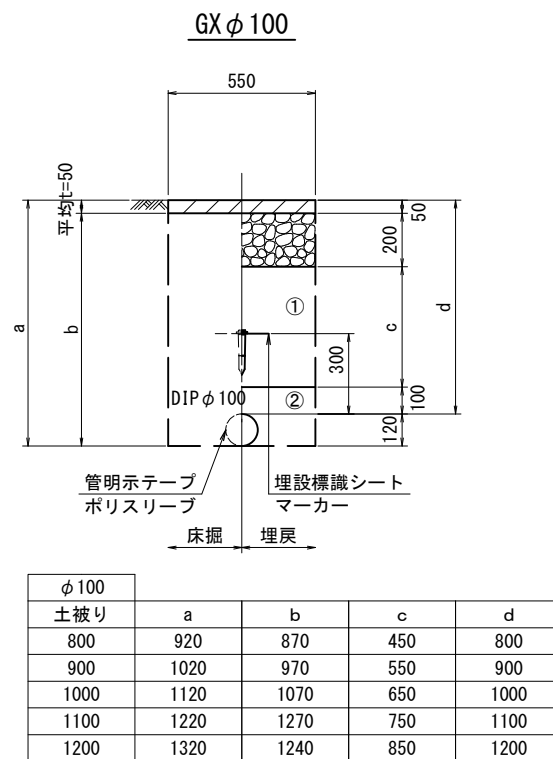
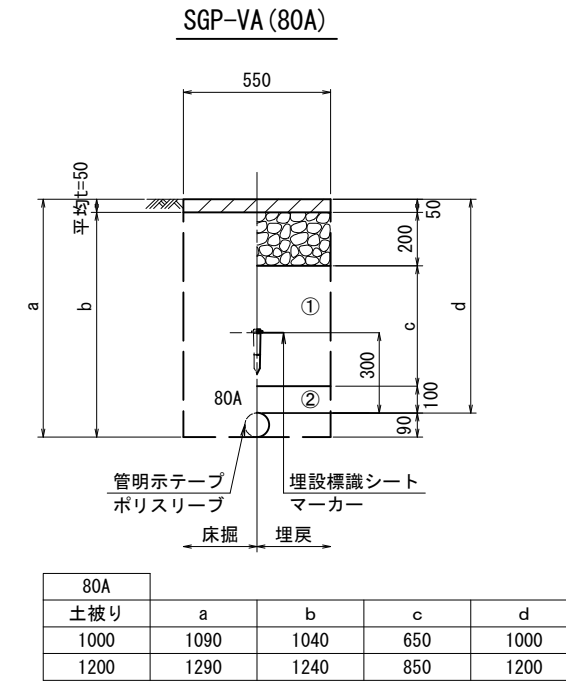
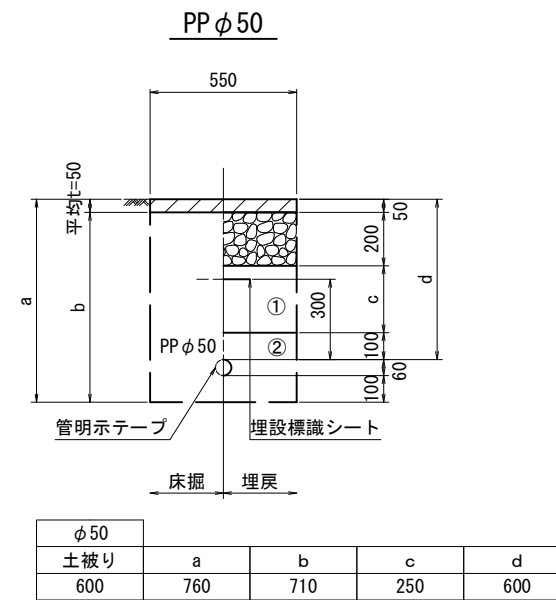
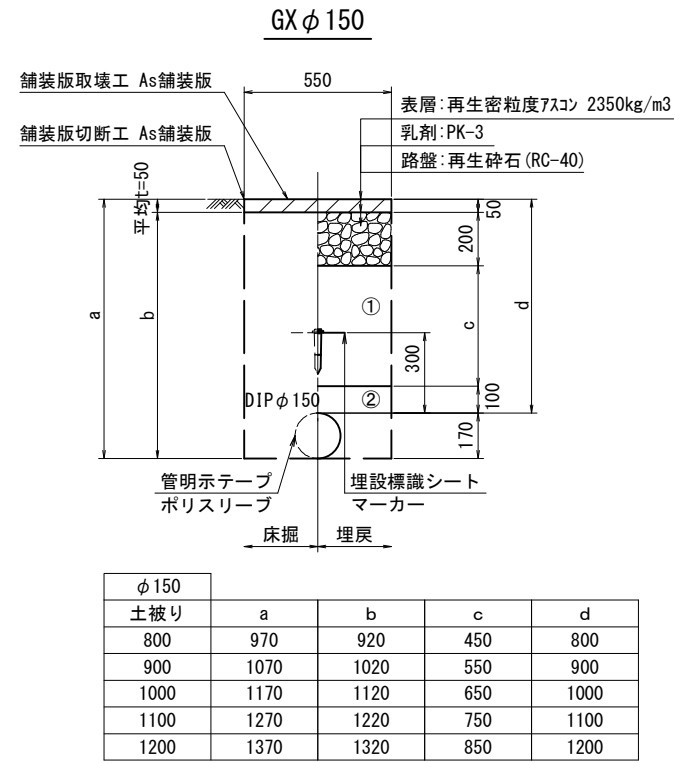
津市上下水道事業局			
工事名	令和3年度 水工第34号 公共下水道事業に伴う大谷町及び羽所町 地内配水管移設工事(仮設及び本設)		
図面の種類	横断面図		
縮尺	図示	図面番号	10/16
受注者名			

設計図

土工定規図

S=1:20

2号工事箇所



- ①・・・再生砕石 (RC-40)
- ②・・・埋戻し用砂

※この図面はA2サイズを原寸とする。

津市上下水道事業局			
工事名	令和3年度 水工第34号 公共下水道事業に伴う大谷町及び羽所町 地内配水管移設工事(仮設及び本設)		
図面の種類	土工定規図		
縮尺	図示	図面番号	11/16
受注者名			

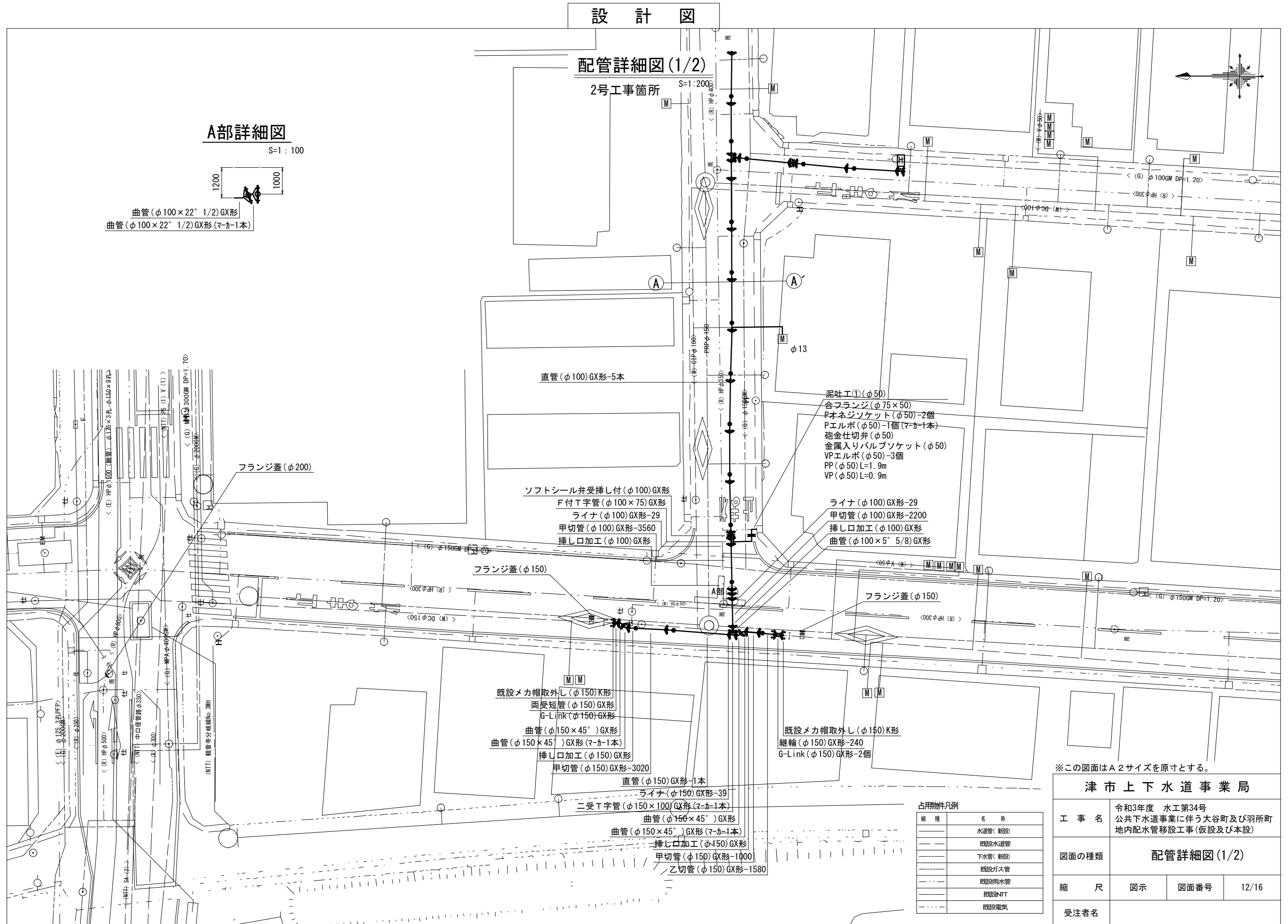
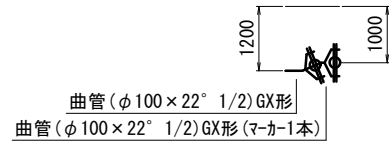
設計図

配管詳細図(1/2)

2号工事箇所 S=1:200

A部詳細図

S=1:100



※この図面はA2サイズを原寸とする。

津市上下水道事業局

工事名	令和3年度 水工第34号 公共下水道事業に伴う大谷町及び羽所町 地内配水管移設工事(仮設及び本設)		
図面の種類	配管詳細図(1/2)		
縮尺	図示	図面番号	12/16
受注者名			

設計図

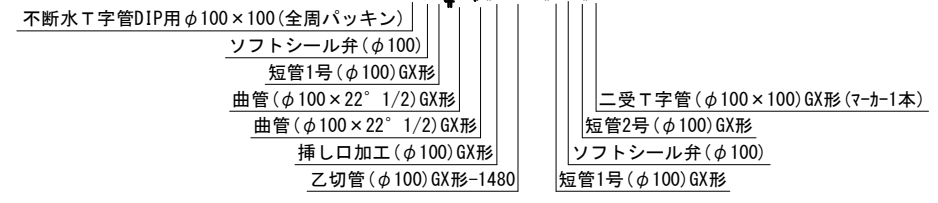
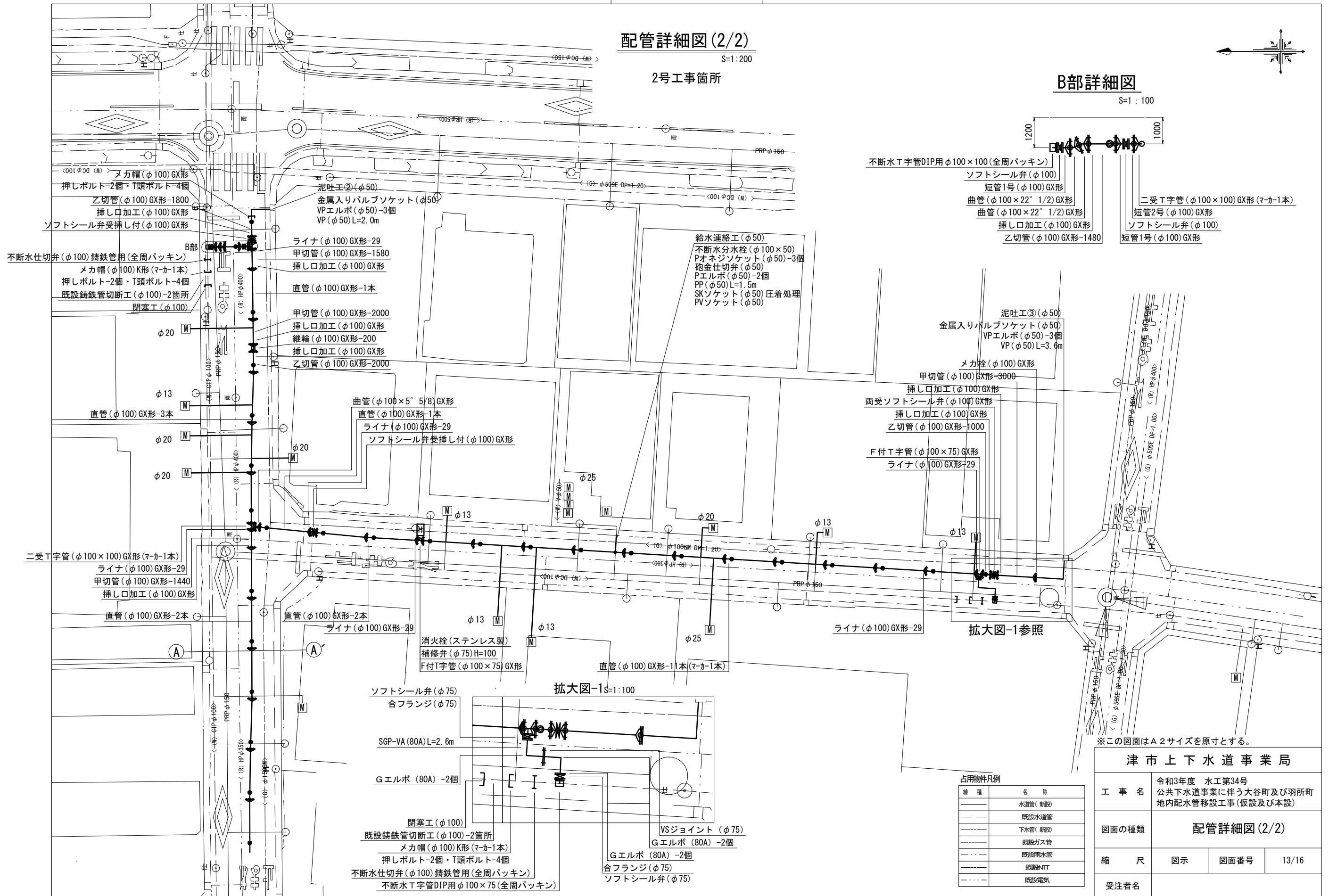
配管詳細図(2/2)

S=1:200

2号工事箇所

B部詳細図

S=1:100



※この図面はA2サイズを原寸とする。

津市上下水道事業局			
工事名	令和3年度 水工第34号 公共下水道事業に伴う大谷町及び羽所町 地内配水管移設工事(仮設及び本設)		
図面の種類	配管詳細図(2/2)		
縮尺	図示	図面番号	13/16
受注者名			

占用物件凡例

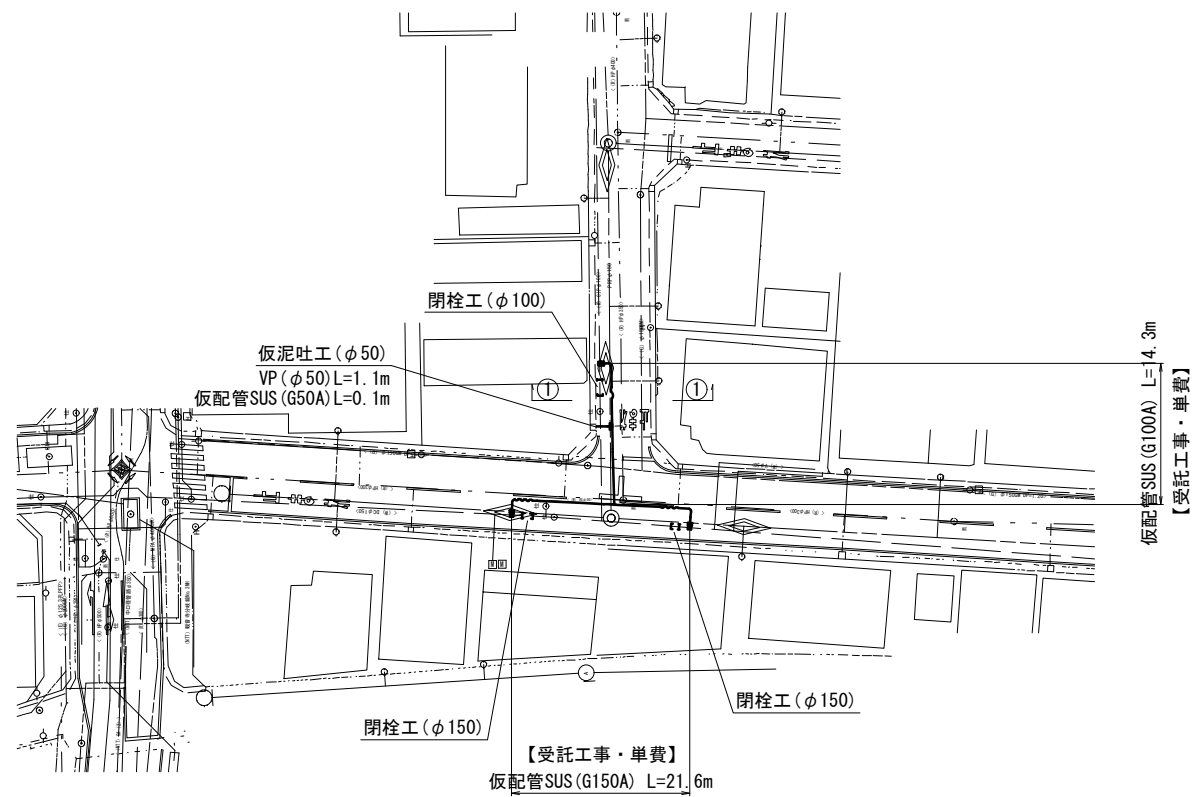
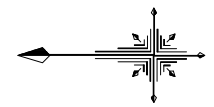
線種	名称
---	水道管(新設)
---	既設水道管
---	下水管(新設)
---	既設ガス管
---	既設雨水管
---	既設MT
---	既設電気

設計図

仮配管平面図

S=1:500

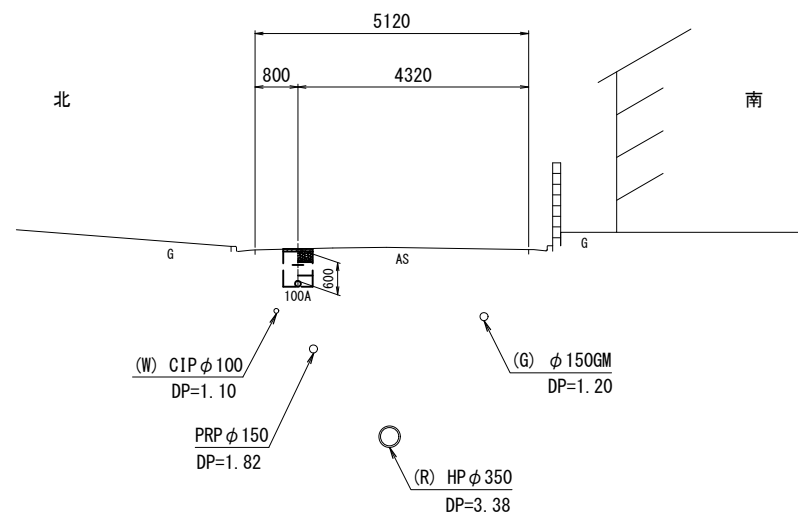
2号工事箇所



横断面図

S=1:100

① - ①



※この図面はA2サイズを原寸とする。

津市上下水道事業局

工事名	令和3年度 水工第34号 公共下水道事業に伴う大谷町及び羽所町 地内配水管移設工事(仮設及び本設)		
図面の種類	仮配管平面図・横断面図		
縮尺	図示	図面番号	14/16
受注者名			

占用物件凡例

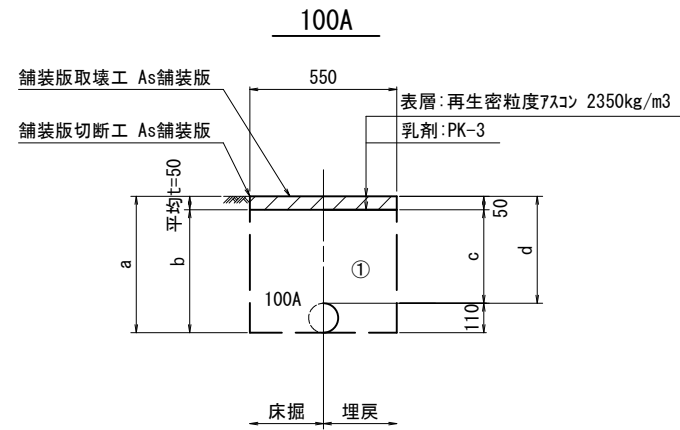
線種	名称
——	水道管(新設)
---	既設水道管
----	下水管(新設)
-----	既設ガス管
.....	既設雨水管
-----	既設NIT
-----	既設電気

設計図

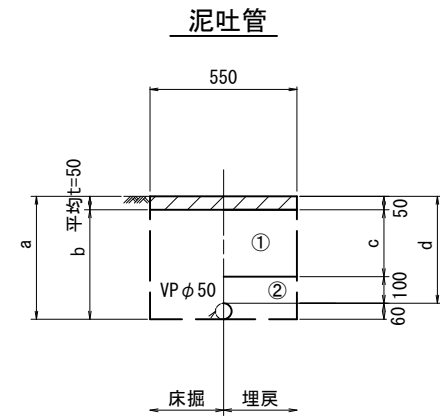
仮配管土工定規図

S=1:20

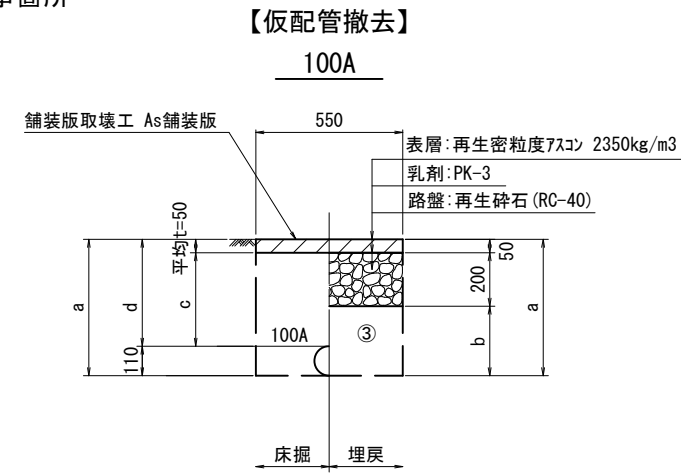
2号工事箇所



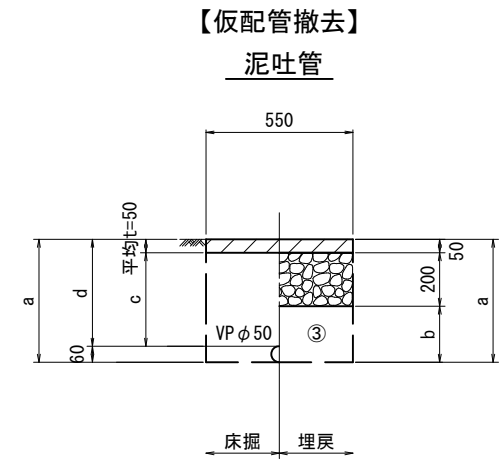
φ100 土被り	a	b	c	d
600	710	660	550	600



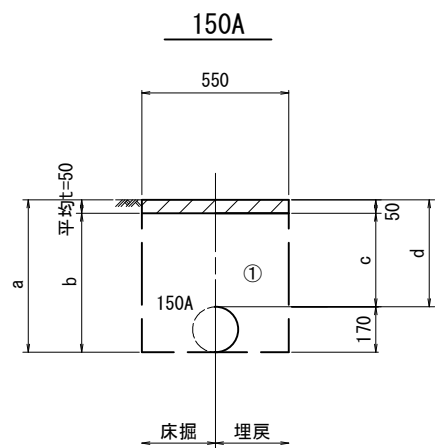
φ50 土被り	a	b	c	d
600	660	610	250	600



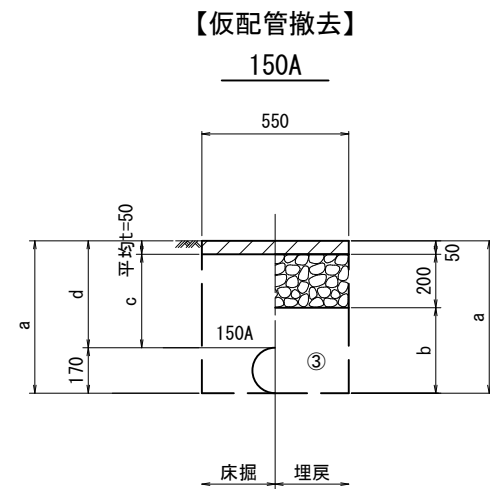
φ100 土被り	a	b	c	d
600	710	460	550	600



φ50 土被り	a	b	c	d
600	660	410	550	600



φ150 土被り	a	b	c	d
600	770	720	550	600



φ150 土被り	a	b	c	d
600	770	520	550	600

- ①・・・再生砕石 (RC-40)
- ②・・・埋戻し用砂
- ③・・・流用土

※この図面はA2サイズを原寸とする。

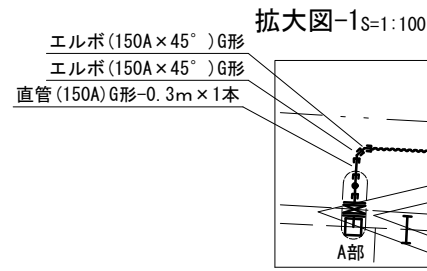
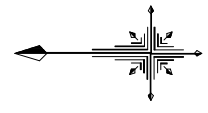
津市上下水道事業局			
工事名	令和3年度 水工第34号 公共下水道事業に伴う大谷町及び羽所町 地内配水管移設工事(仮設及び本設)		
図面の種類	仮配管土工定規図		
縮尺	図示	図面番号	15/16
受注者名			

設計図

仮配管詳細図

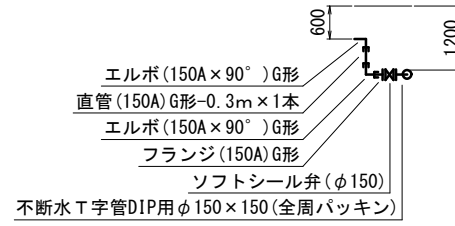
2号工事箇所

S=1:200



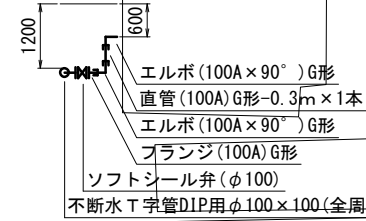
A部詳細図

S=1:100



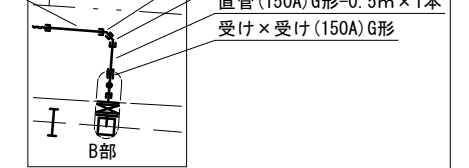
C部詳細図

S=1:100



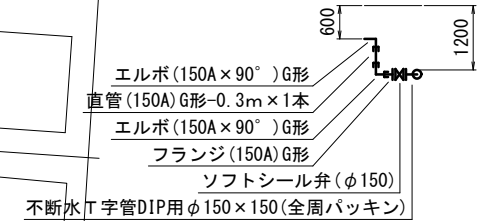
拡大図-2

S=1:100



B部詳細図

S=1:100



不断水仕切弁 (φ100) 鋳鉄管用 (全周パッキン)
既設鋳鉄管切断工 (φ100)-2箇所
メカ帽 (φ100) K形
押しボルト-2個・T頭ボルト-4個

泥吐工 (φ50)
ボールバルブ (50A)
フランジ (50A)
合フランジ (φ50)
バルブソケット (φ50)
VPエルボ (φ50)-3個
VP (φ50) L=1.1m

撤去用直管 (150A) G形
直管 (150A) G形-0.5m×1本
フレキ管 (150A) G形-1.6m×1本

エルボ (100A×45°) G形
エルボ (100A×45°) G形
直管 (100A) G形-2.0m×1本

フレキ管 (100A) G形-1.0m×1本
直管 (100A) G形-2.0m×1本
直管 (100A) G形-0.5m×1本
チーズ (100A×50A) G形-1本
直管 (100A) G形-2.0m×1本
撤去用直管 (100A) G形
直管 (100A) G形-0.3m×1本
直管 (100A) G形-0.5m×1本
直管 (100A) G形-4.0m×1本

直管 (150A) G形-4.0m×1本
直管 (150A) G形-0.3m×1本

不断水仕切弁 (φ150) 鋳鉄管用 (全周パッキン)
既設鋳鉄管切断工 (φ150)-2箇所
メカ帽 (φ150) K形
押しボルト-3個・T頭ボルト-6個

直管 (150A) G形-4.0m×1本
直管 (150A) G形-2.0m×1本
直管 (150A) G形-0.5m×1本
直管 (150A) G形-0.3m×1本
チーズ (150A×100A) G形-1本
フレキ管 (150A) G形-1.6m×1本

不断水仕切弁 (φ150) 鋳鉄管用 (全周パッキン)
既設鋳鉄管切断工 (φ150)-2箇所
メカ帽 (φ150) K形
押しボルト-3個・T頭ボルト-6個

※この図面はA2サイズを原寸とする。

津市上下水道事業局

工事名	令和3年度 水工第34号 公共下水道事業に伴う大谷町及び羽所町 地内配水管移設工事 (仮設及び本設)		
図面の種類	仮配管詳細図		
縮尺	図示	図面番号	16/16
受注者名			

占用物件凡例

線種	名称
———	水道管 (新設)
---	既設水道管
----	下水管 (新設)
---	既設ガス管
----	既設雨水管
---	既設HT
----	既設電気