

平面図 (1)

S=1:500

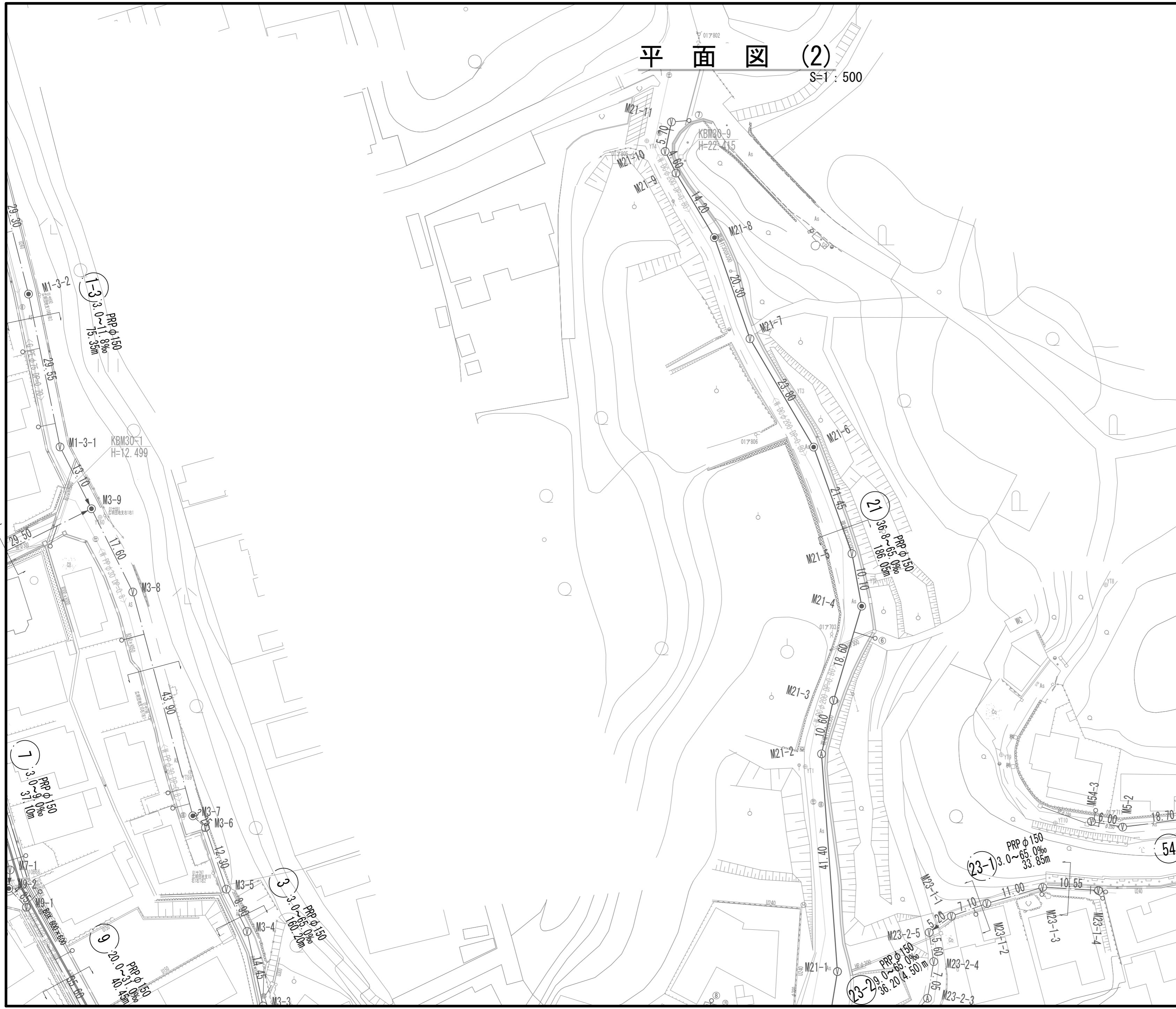
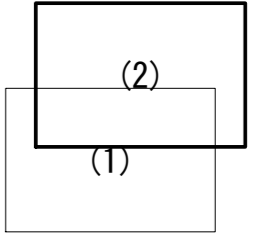
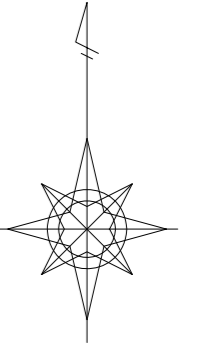


※この図面はA2サイズを原寸とする。

工事名	令和3年度 下工公補第14号 津北部第15-1処理分区公共下水道工事(その2)		
施工箇所名	津市 広明町ほか2町 地内		
図面名	平面図 (1)		
縮尺	S=1:500	図面番号	1/20
事務所名	津市上下水道事業局下水道工務課		

平面図 (2)

S=1:500

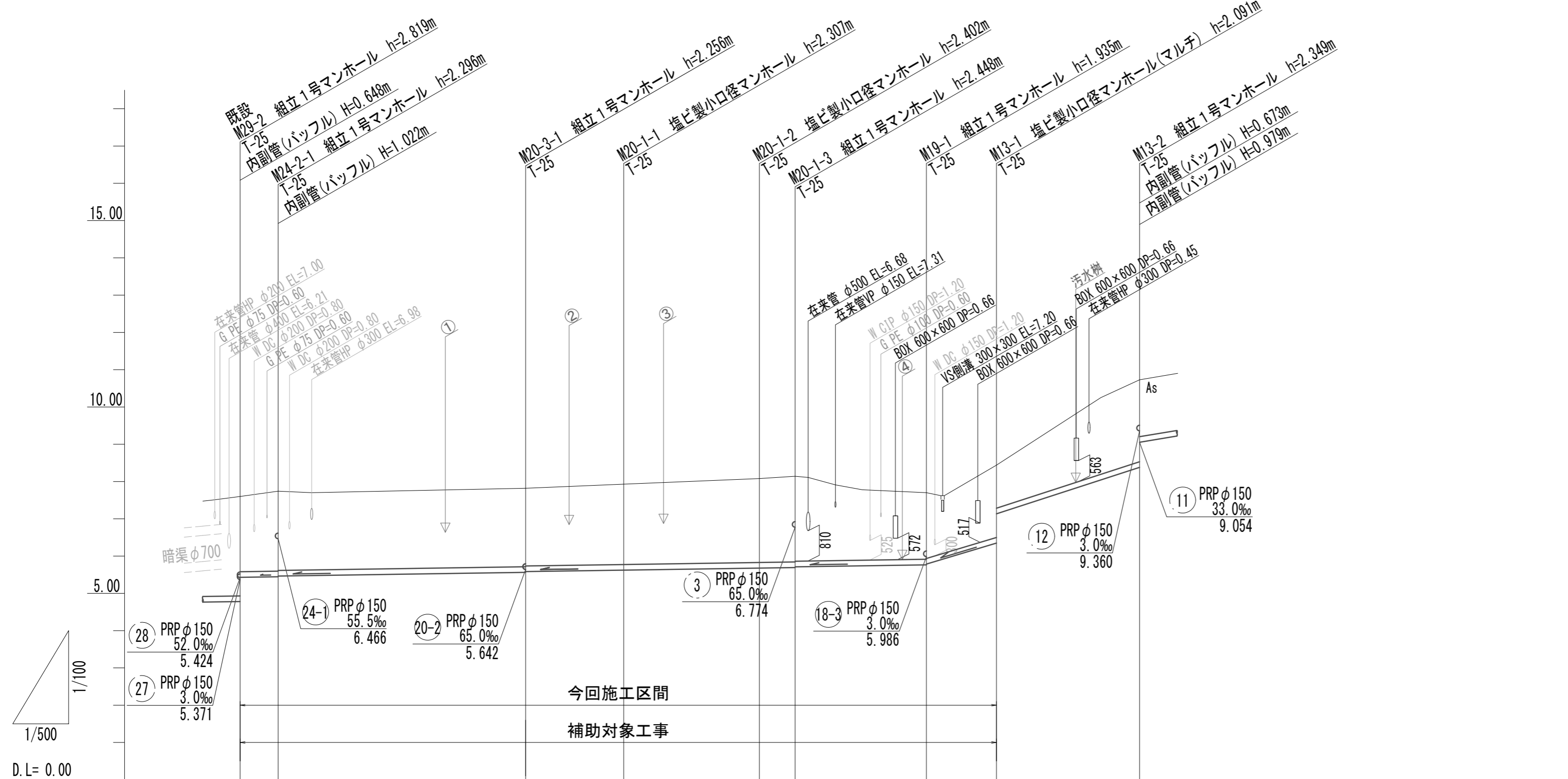


凡 例	
記号	
→	設計路線
→	将来計画路線
→	既設路線
●	組立1号マンホール
⊙	組立A1号マンホール
⊖	塩ビ製小口径マンホール
⊙	副 管
○	取付管及び汚水樹

※この図面はA2サイズを原寸とする。

工 事 名	令和3年度 下工公補第14号 津北部第15-1処理分区公共下水道工事(その2)		
施工箇所名	津市 広明町ほか2町 地内		
図 面 名	平 面 図 (2)		
縮 尺	S=1:500	図面番号	2/20
事務所名	津市上下水道事業局下水道工務課		

縦断面図(1) V=1:100 H=1:500



管番号	管種	管径 (mm)	勾配 (%)	延長 (m)
28	PRP φ150	52.0%	5.424	
27	PRP φ150	3.0%	5.371	
24-2	PRP φ150	3.0%	5.10m	
24-1	PRP φ150	55.5%	6.466	
20-2	PRP φ150	65.0%	5.642	
20-3	PRP φ150	3.0%	33.20m	
20-1	PRP φ150	3.0%	36.15m	
19	PRP φ150	3.0%	17.60m	
18-3	PRP φ150	3.0%	5.986	
13	PRP φ150	60.0~65.0%	28.60 (9.40)m	
12	PRP φ150	3.0%	9.360	
11	PRP φ150	33.0%	9.054	

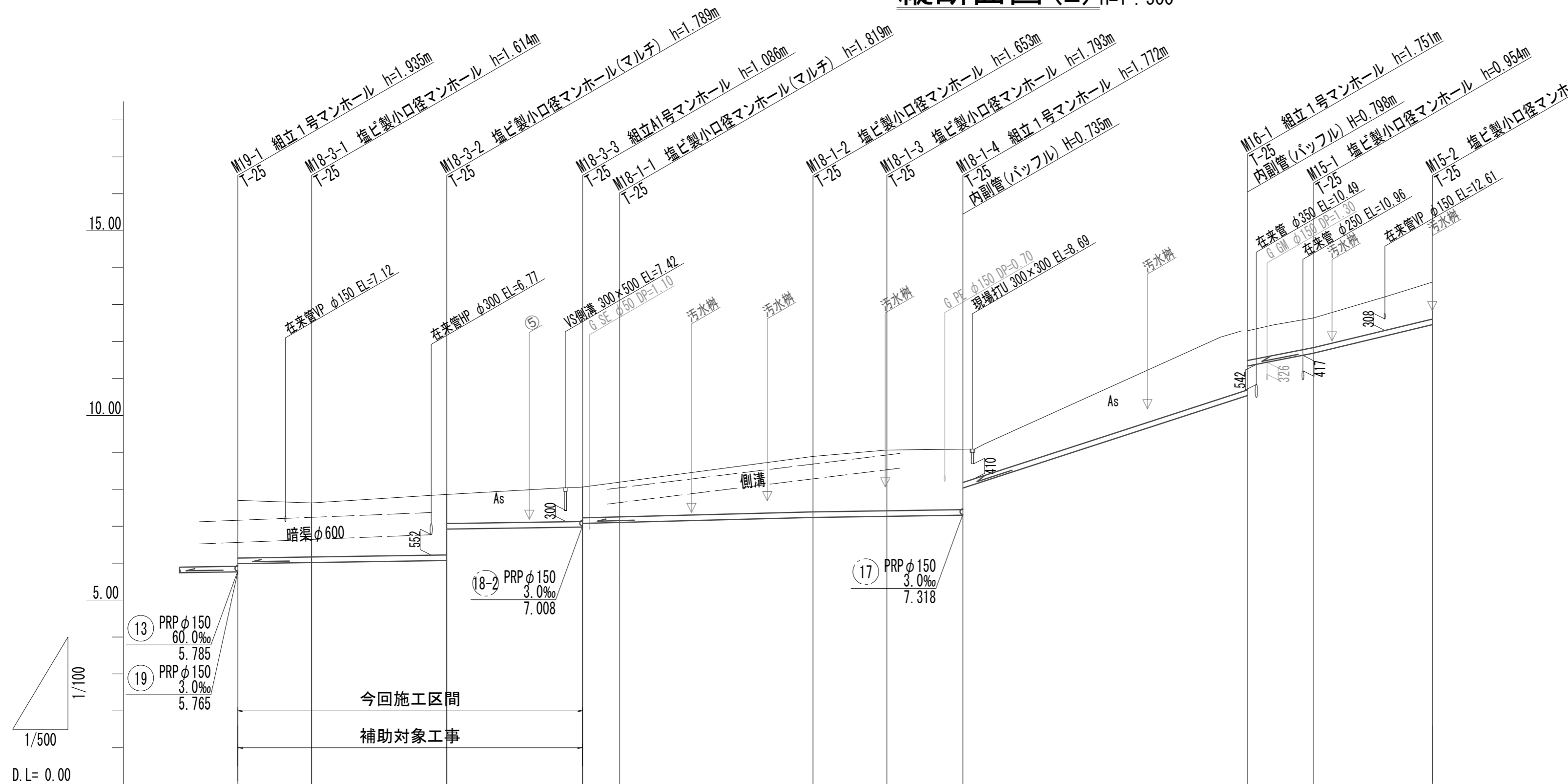
勾配 (%)	掘削深 (m)	土被り (m)	管底高 (m)	地盤高 (m)	追加距離 (m)	単距離 (m)	人孔番号
3.0%	2.27 2.40 2.38	2.62 2.14 2.12	4.781 4.429 5.444 5.464	7.60 7.74	0.00 5.10	0.00 5.10	既設 M20-2 M24-2-1
3.0%	2.34 2.41	2.10 2.15	5.584 5.623	7.82 7.93	38.30 51.45	33.20 13.15	M20-3-1 M20-1-1
3.0%	2.51 2.55 2.53	2.25 2.30 2.28	5.678 5.692 5.712	8.08 8.14	69.65 74.45	18.20 4.80	M20-1-2 M20-1-3
3.0%	2.04 2.19	1.78 1.94	5.785 6.349 7.133	7.70 8.44	92.05 101.45	17.60 9.40	M19-1 M13-1
60.0%	2.45	2.20	8.381	10.73	120.65	19.20	M13-2

24-2 20-3 20-1 19 13

※この図面はA2サイズを原寸とする。

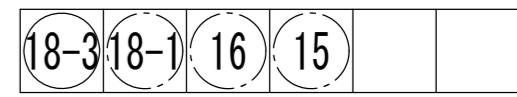
工事名	令和3年度 下工公補第14号 津北部第15-1処理分区公共下水道工事(その2)		
施工箇所名	津市 広明町ほか2町 地内		
図面名	縦断面図(1)		
縮尺	V=1:100	図面番号	3/20
事務所名	津市上下水道事業局下水道工務課		

縦断面図(2) V=1:100 H=1:500



管番号	管種	管径(mm)	勾配(%)	延長(m)
13	PRP φ150	60.0%	5.785	5.765
19	PRP φ150	3.0%	5.765	
18-3	PRP φ150	3.0%	46.70m	
18-1	PRP φ150	3.0~5.2%	51.50m	
16	PRP φ150	65.0%	38.55m	
15	PRP φ150	39.0~48.0%	25.05m	

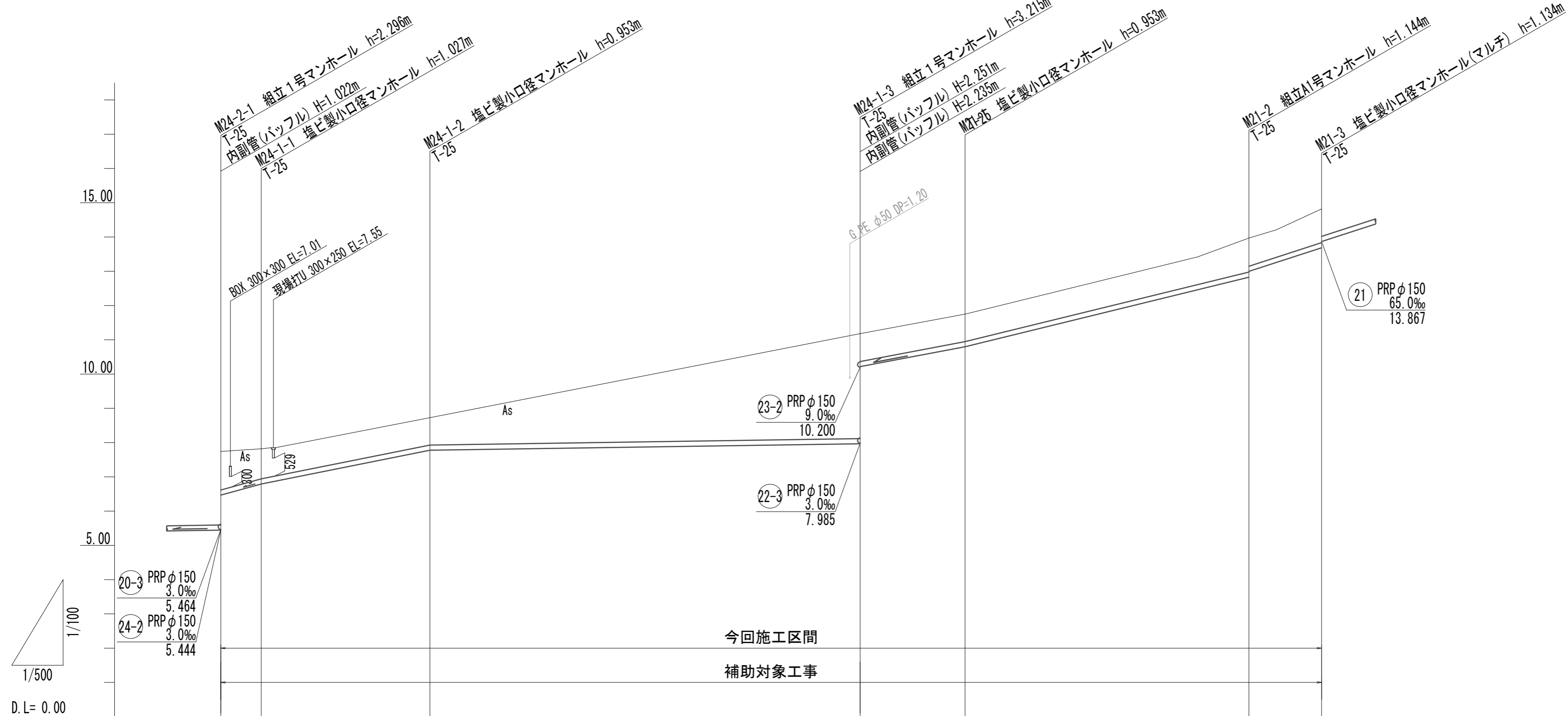
勾配(%)	3.0%		5.2%		3.0%		65.0%		39.0%		48.0%	
掘削深(m)	1.82	1.72	1.89	1.84	1.19	1.17	1.76	1.90	1.88	1.14	1.85	1.86
土被り(m)	1.56	1.46	1.64	1.78	0.83	0.82	1.50	1.64	1.82	0.88	1.60	0.80
管底高(m)	5.986	6.016	6.971	6.919	6.974	7.076	7.237	7.267	7.298	8.083	10.539	11.337
地盤高(m)	7.70	7.63	7.86		8.06	8.17	8.89	9.06	9.07		12.29	12.64
追加距離(m)	0.00	10.00	28.30		46.70	51.70	77.90	87.90	98.20		136.75	145.70
単距離(m)	0.00	10.00	18.30		18.40	5.00	26.20	10.00	10.30		38.55	8.95
人孔番号	M19-1	M18-3-1	M18-3-2		M18-3-3	M18-1-1	M18-1-2	M18-1-3	M18-1-4		M16-1	M15-1
											M15-2	



※この図面はA2サイズを原寸とする。

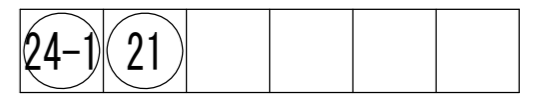
工事名	令和3年度 下工公補第14号 津北部第15-1処理分区公共下水道工事(その2)		
施工箇所名	津市 広明町ほか2町 地内		
図面名	縦断面図(2)		
縮尺	V=1:100	図面番号	4/20
事務所名	津市上下水道事業局下水道工務課		

縦断面図(3) V=1:100 H=1:500



管番号	管種	管径 (mm)	勾配 (%)	延長 (m)
20-3	PRP φ150	3.0%	5.464	
24-2	PRP φ150	3.0%	5.444	
24-1	PRP φ150	3.0~55.5%	93.25m	
21	PRP φ150	36.8~65.0%	186.05m	

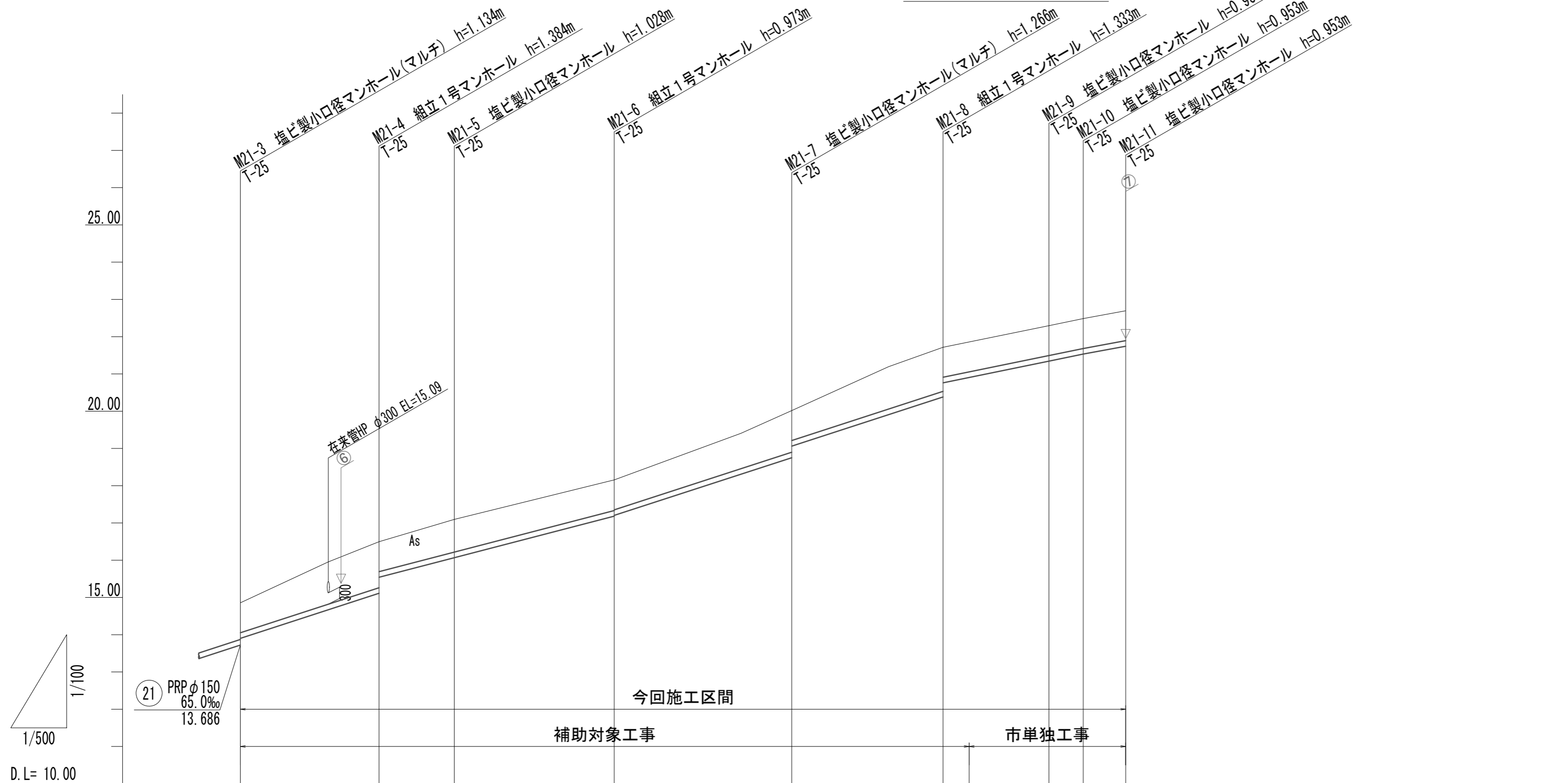
勾配 (%)	55.5%	40.0%	3.0%	38.0%	49.0%	65.0%
掘削深 (m)	1.38 1.13	1.06 (1.50)	3.32 1.07	1.06	1.95 1.68	1.24
土被り (m)	1.12 0.87	0.80	3.06 0.81	0.80	0.88 0.82	0.98
管底高 (m)	6.466 6.793	7.777 (7.814)	7.965 10.216	10.797	12.886 12.889	13.686
地盤高 (m)	7.74 7.82	8.73 (9.21)	11.18 11.75	11.75	13.97 14.82	14.82
追加距離 (m)	0.00 5.90	30.55 42.75	93.25	108.55	149.95 160.55	
単距離 (m)	0.00 5.90	24.60 12.20	50.55	15.30	41.40 10.60	
人孔番号	M24-2-1 M24-1-1	M24-1-2 +12.20	M24-1-3	M21-1	M21-2 M21-3	



※この図面はA2サイズを原寸とする。

工事名	令和3年度 下工公補第14号 津北部第15-1処理分区公共下水道工事(その2)		
施工箇所名	津市 広明町ほか2町 地内		
図面名	縦断面図(3)		
縮尺	V=1:100 H=1:500	図面番号	5/20
事務所名	津市上下水道事業局下水道工務課		

縦断面図(4) V=1:100 H=1:500



管番号 管種管径(mm)
勾配(‰)
延長(m)

21 PRP φ150
36.8~65.0‰
186.05m

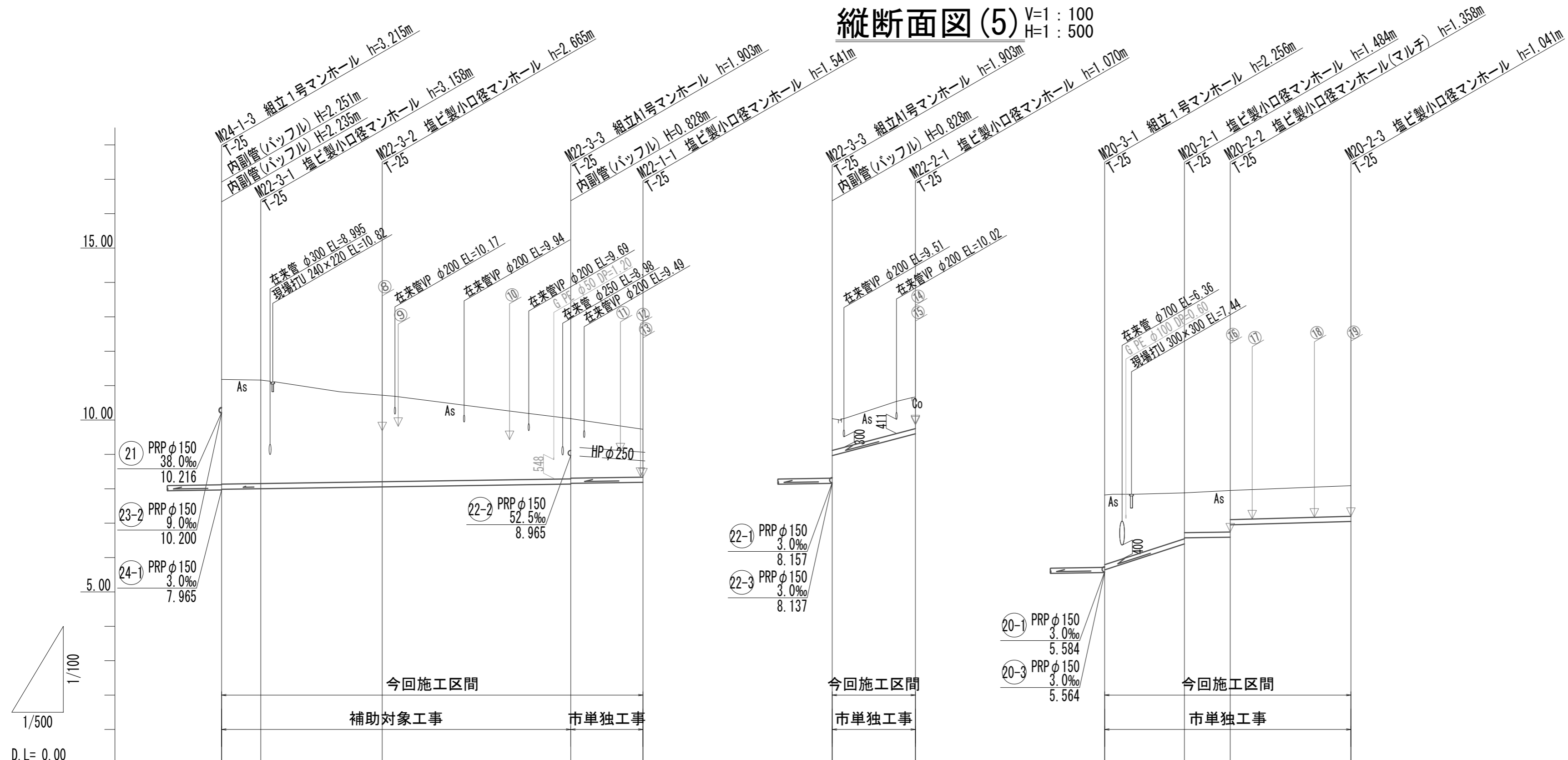
勾配(‰)	65.0‰		52.0‰		65.0‰		40.9‰		41.3‰		36.8‰
掘削深(m)	1.06	1.49	1.13	1.06	1.37	1.44	1.06	1.06	1.06	1.06	1.06
土被り(m)	0.80	1.23	0.88	0.82	1.11	1.18	0.80	0.80	0.80	0.80	0.80
管底高(m)	13.867	15.076	16.032	17.147	18.714	20.347	21.307	21.497	21.707	21.707	21.707
地盤高(m)	14.82	16.46	17.06	18.12	19.98	21.68	22.26	22.45	22.66	22.66	22.66
追加距離(m)	160.55	179.15	189.25	210.70	234.50	254.80	269.00	273.60	279.30	279.30	279.30
単距離(m)	10.60	18.60	10.10	21.45	23.80	20.30	10.70	4.60	5.70	5.70	5.70
人孔番号	M21-3	M21-4	M21-5	M21-6	M21-7	M21-8 +3.50	M21-9	M21-10	M21-11	M21-11	M21-11

21

※この図面はA2サイズを原寸とする。

工事名	令和3年度 下工公補第14号 津北部第15-1処理分区公共下水道工事(その2)		
施工箇所名	津市 広明町ほか2町 地内		
図面名	縦断面図(4)		
縮尺	V=1:100 H=1:500	図面番号	6/20
事務所名	津市上下水道事業局下水道工務課		

縦断面図(5) V=1:100 H=1:500



管番号	管種	管径(mm)	勾配(%)	延長(m)
22-3	PRP φ150	3.0%	50.75m	
22-1	PRP φ150	3.0%	10.50m	
22-2	PRP φ150	52.5%	12.10m	
20-2	PRP φ150	3.0~65.0%	35.80m	

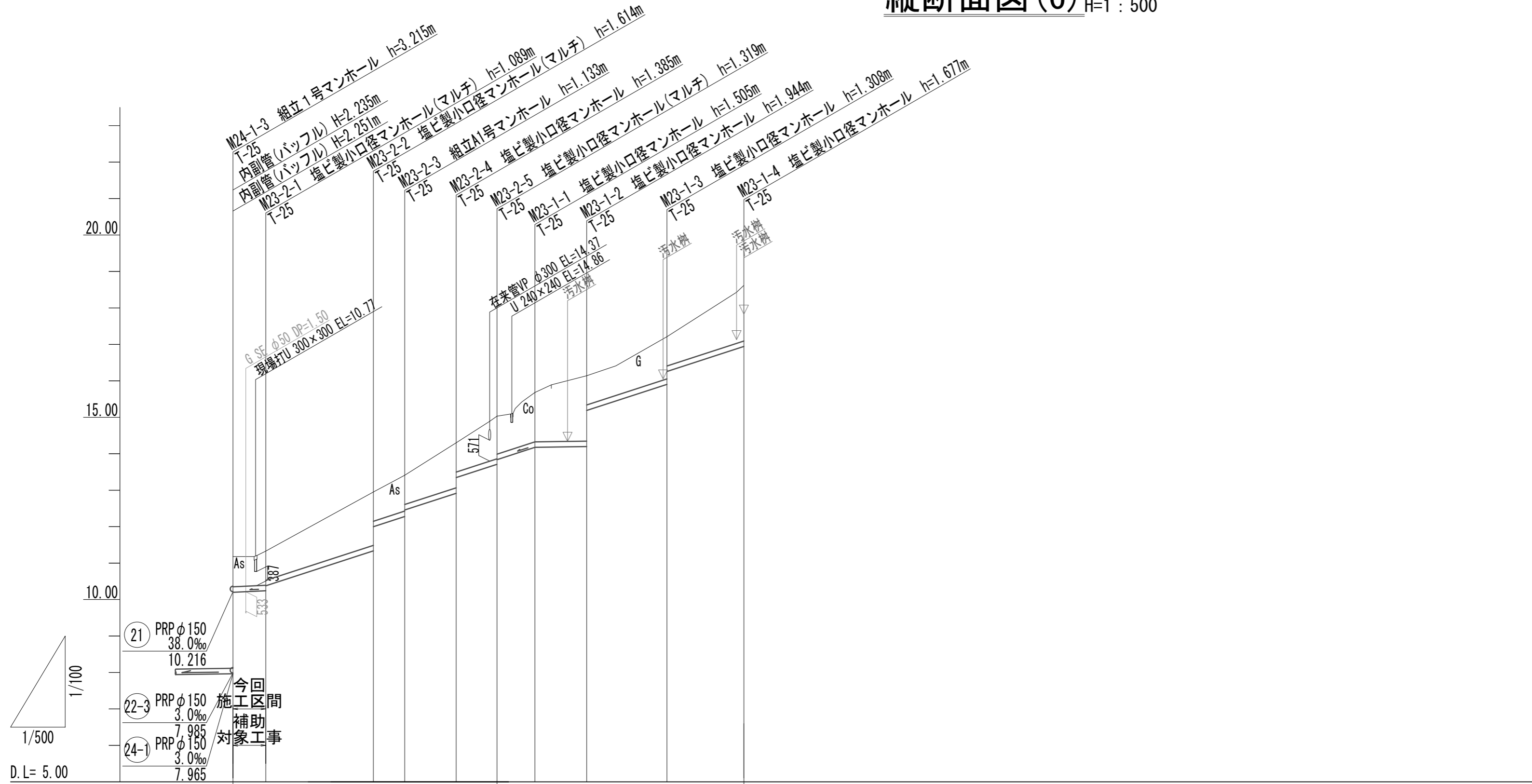
勾配(%)	掘削深(m)	土被り(m)	管底高(m)	地盤高(m)	追加距離(m)	単距離(m)	人孔番号
3.0%	3.30	3.04	7.985	11.18	0.00	0.00	M24-1-3
3.0%	3.26	3.01	8.002	11.16	5.70	5.70	M22-3-1
3.0%	2.77	2.51	8.055	10.72	23.35	17.65	M22-3-2
3.0%	2.01	1.73	8.137	10.04	50.75	27.40	M22-3-3
3.0%	1.644	1.39	8.189	9.73	61.25	10.50	M22-1-1
52.5%	1.18	0.92	8.965	10.04	0.00	0.00	M22-3-3
52.5%	1.17	0.92	9.600	10.67	12.10	12.10	M22-2-1
3.0%	2.28	2.03	5.642	7.82	0.00	0.00	M20-3-1
3.0%	1.47	1.33	6.396	7.88	11.60	11.60	M20-2-1
3.0%	1.46	1.21	6.592	7.95	18.25	6.65	M20-2-2
5.5%	1.14	0.89	7.049	8.09	35.80	17.55	M20-2-3

22-3 22-1 22-2 20-2

※この図面はA2サイズを原寸とする。

工事名	令和3年度 下工公補第14号 津北部第15-1処理分区公共下水道工事(その2)		
施工箇所名	津市 広明町ほか2町 地内		
図面名	縦断面図(5)		
縮尺	V=1:100	図面番号	7/20
事務所名	津市上下水道事業局下水道工務課		

縦断面図(6) V=1:100 H=1:500



管番号	管種	管径(mm)	勾配(%)	延長(m)
21	PRP	φ150	38.0%	10.216
22-3	PRP	φ150	3.0%	7.985
24-1	PRP	φ150	3.0%	7.965
23-2	PRP	φ150	9.0~65.0%	36.20(4.50)m
23-1	PRP	φ150	3.0~65.0%	33.85m

勾配(%)	掘削深(m)	土被り(m)	管底高(m)	地盤高(m)	追加距離(m)	単距離(m)	人孔番号
9.0%	1.08	0.83	10.200	11.18	0.00	0.00	M24-1-3
65.0%	1.19	0.84	10.241	11.33	4.50	4.50	M23-2-1
65.0%	1.26	1.48	11.389	12.95	19.25	14.75	M23-2-2
3.0%	1.24	0.88	12.277	13.41	23.55	4.30	M23-2-3
65.0%	1.48	1.63	13.915	14.30	30.60	7.05	M23-2-4
3.0%	1.42	1.17	13.711	15.03	36.20	5.60	M23-2-5
65.0%	1.61	1.35	14.175	15.68	41.40	5.20	M23-1-1
3.0%	2.05	1.79	14.196	16.14	48.50	7.10	M23-1-2
65.0%	1.41	1.16	15.982	17.21	59.50	11.00	M23-1-3
	1.78	1.52	16.943	18.62	70.05	10.55	M23-1-4



※この図面はA2サイズを原寸とする。

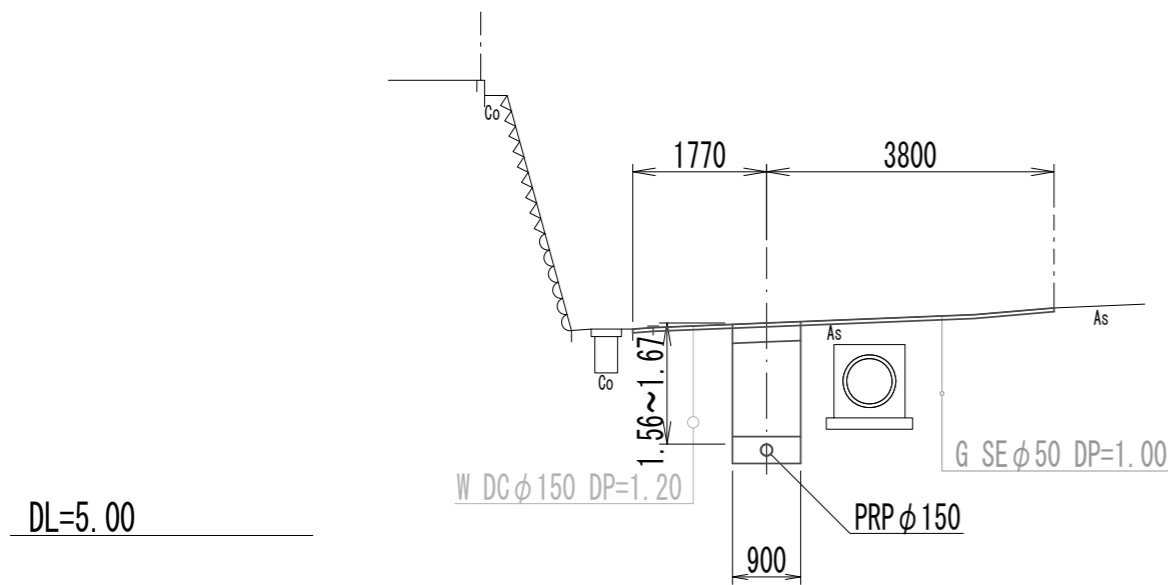
工事名	令和3年度 下工公補第14号 津北部第15-1処理分区公共下水道工事(その2)		
施工箇所名	津市 広明町ほか2町 地内		
図面名	縦断面図(6)		
縮尺	V=1:100	図面番号	8/20
事務所名	津市上下水道事業局下水道工務課		

横断面図(1)

S=1:100

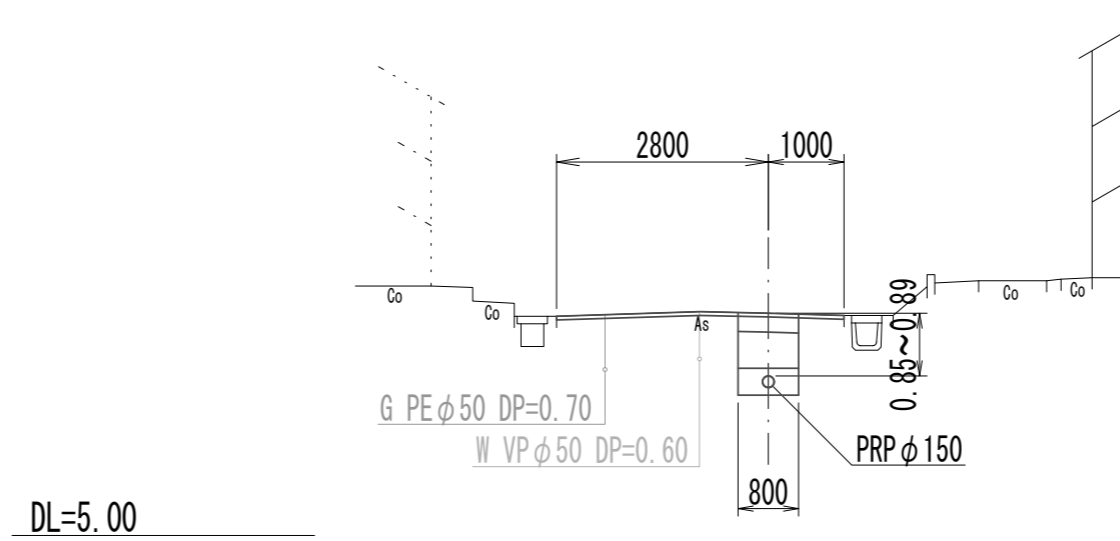
18-3

M19-1+23.00



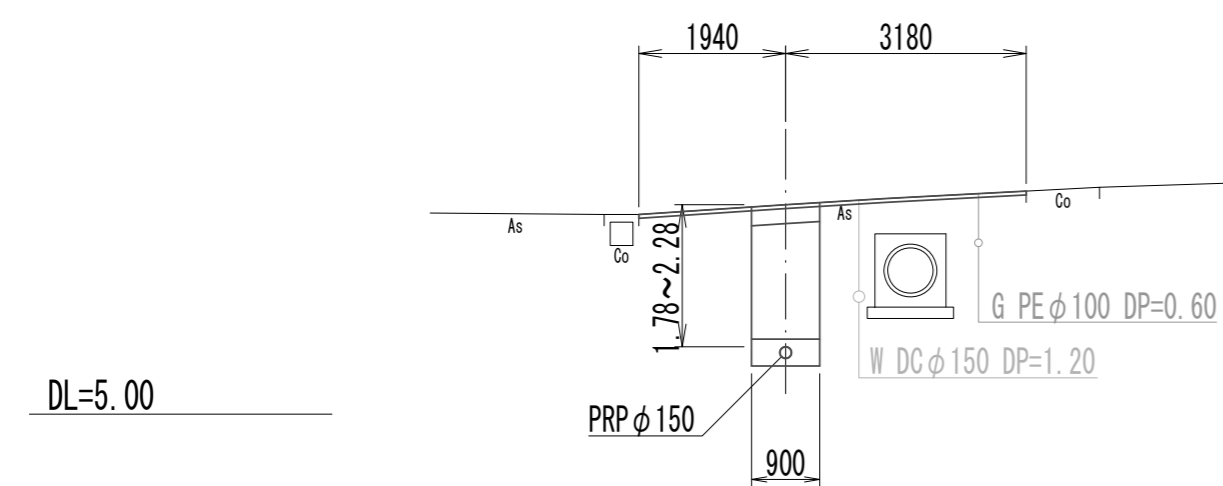
20-2

M20-2-2+1.00



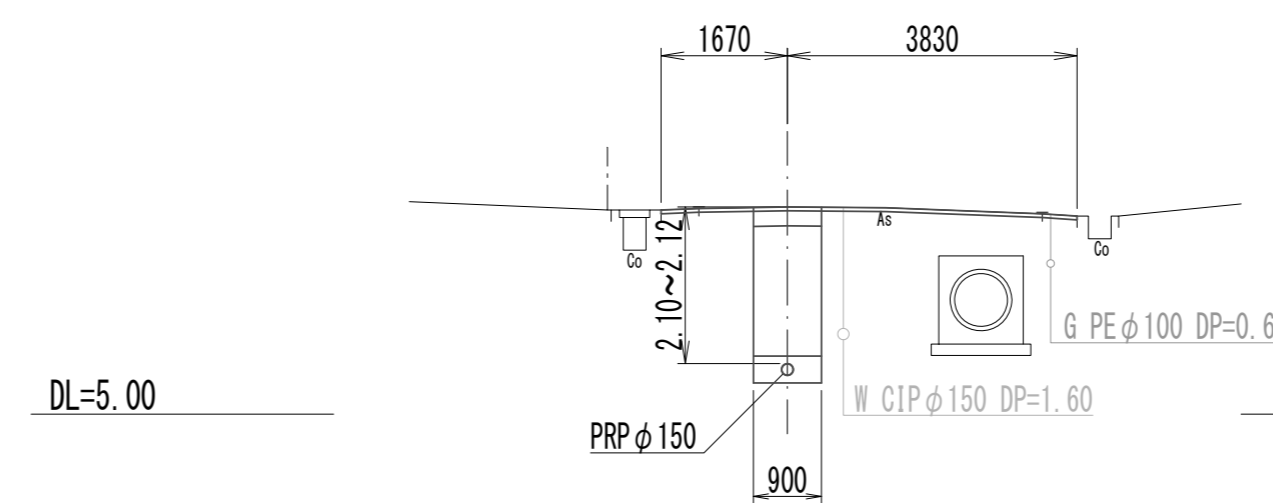
19

M20-1-3+9.00



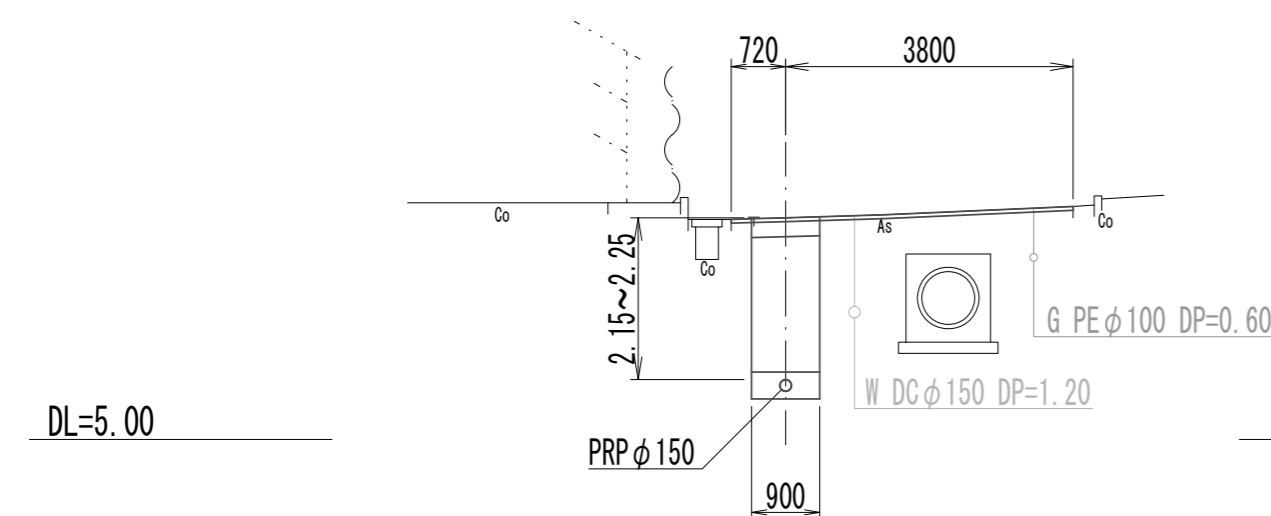
20-3

M24-2-1+17.00



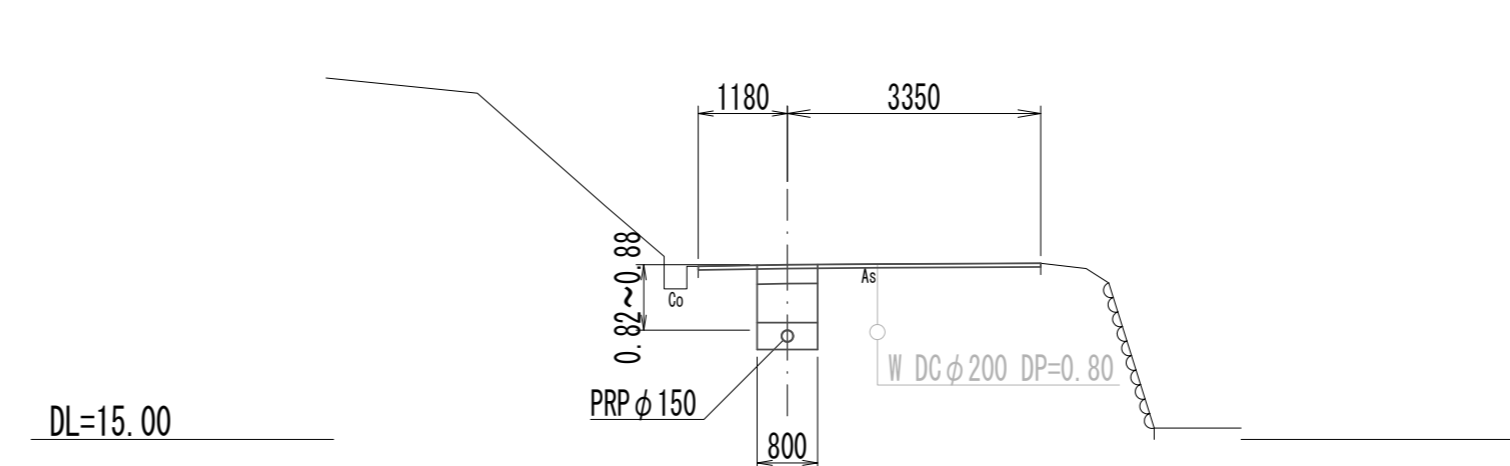
20-1

M20-1-1+5.00



21

M21-5+5.00



管番号表

18-3	20-2
19	20-3
20-1	21

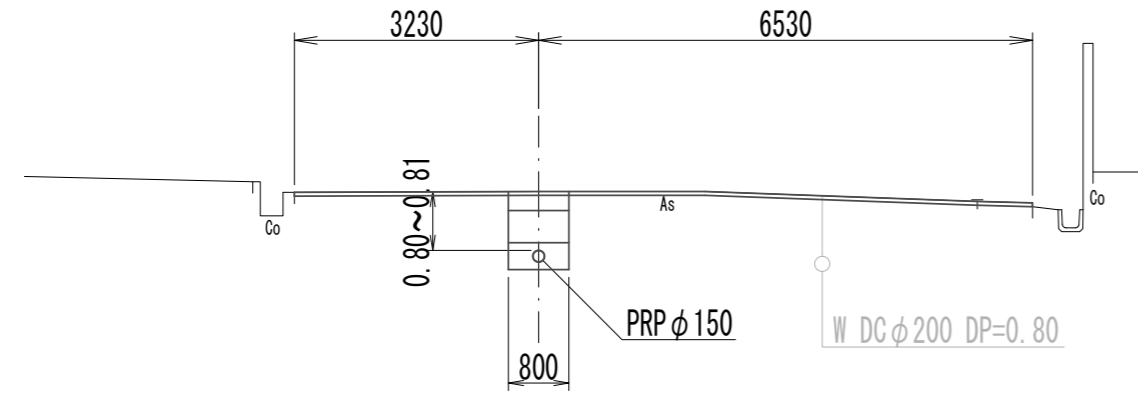
※この図面はA2サイズを原寸とする。

工事名	令和3年度 下工公補第14号 津北部第15-1処理分区公共下水道工事(その2)		
施工箇所名	津市 広明町ほか2町 地内		
図面名	横断面図(1)		
縮尺	S=1:100	図面番号	9/20
事務所名	津市上下水道事業局下水道工務課		

横断面図(2)

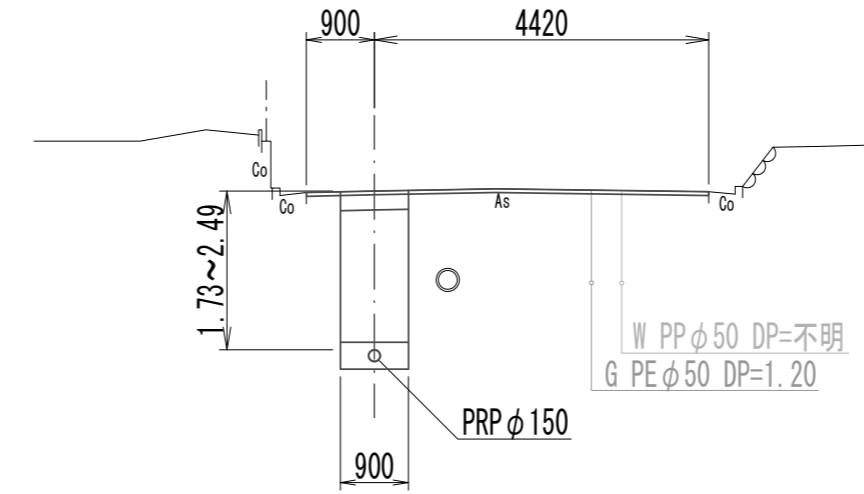
S=1:100

21 M24-1-3+8.00



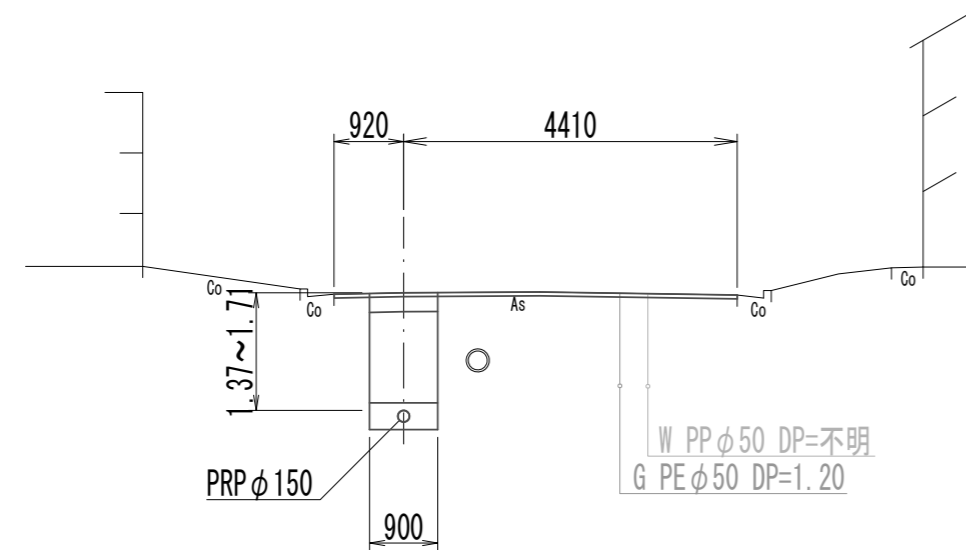
DL=7.00

22-3 M22-3-2+14.00



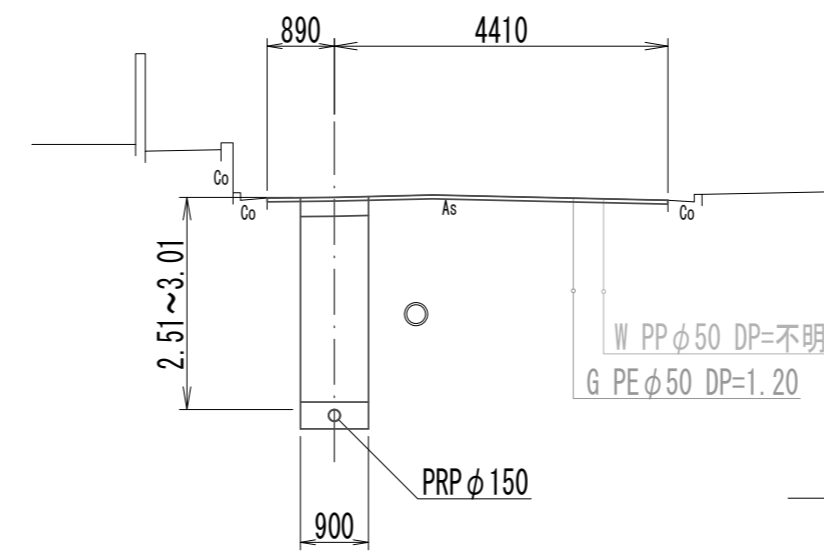
DL=5.00

22-1 M22-3-3+5.00



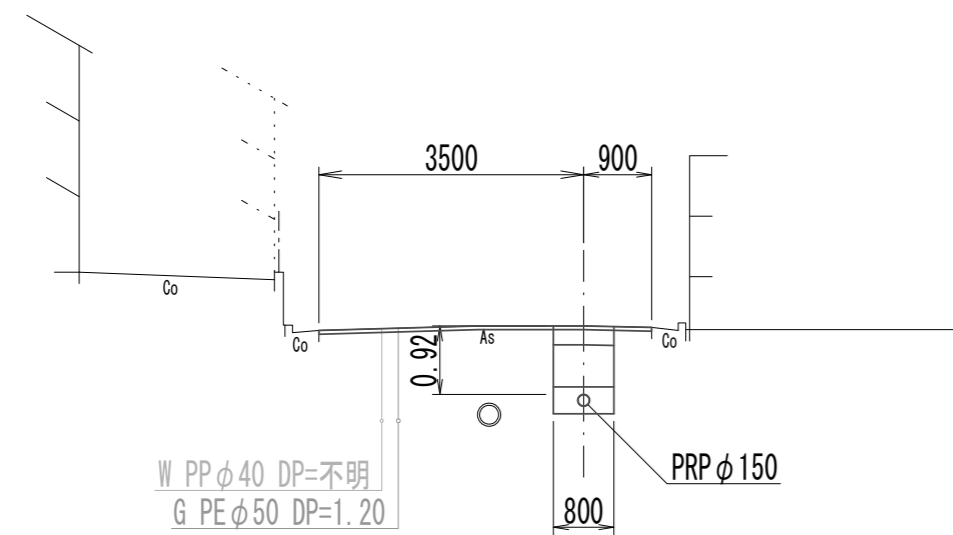
DL=5.00

22-3 M22-3-1+6.00



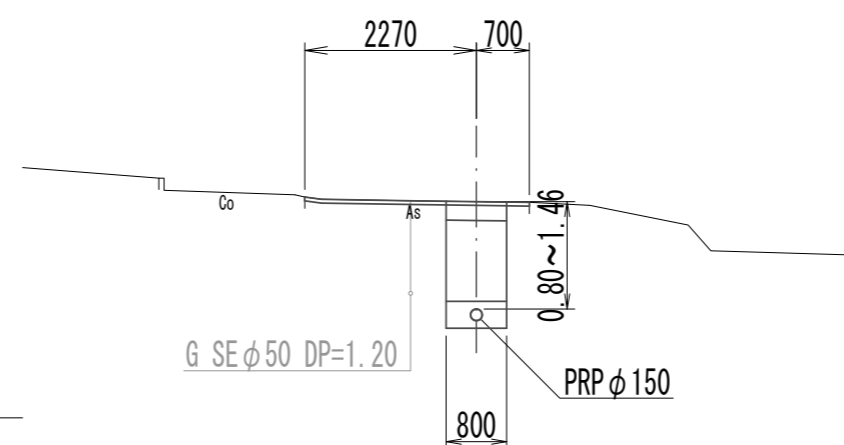
DL=7.00

22-2 M22-3-3+6.00



DL=7.00

23-2 M23-2-1+14.00



DL=10.00

管番号表

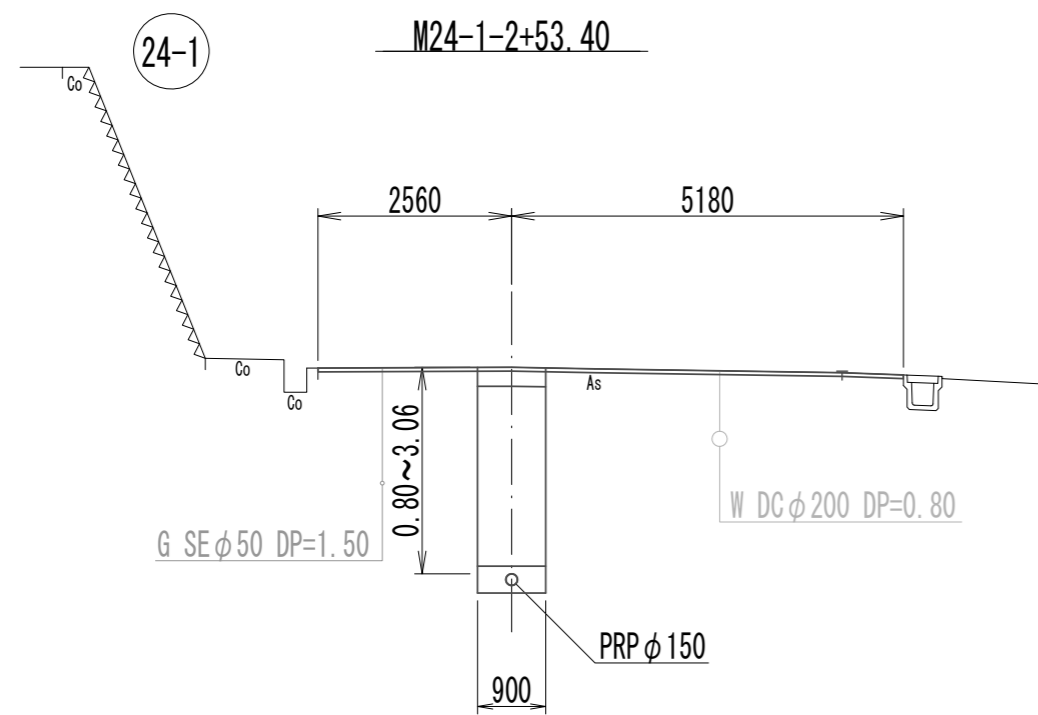
21	22-3	
22-1	22-3	
22-2	23-2	

※この図面はA2サイズを原寸とする。

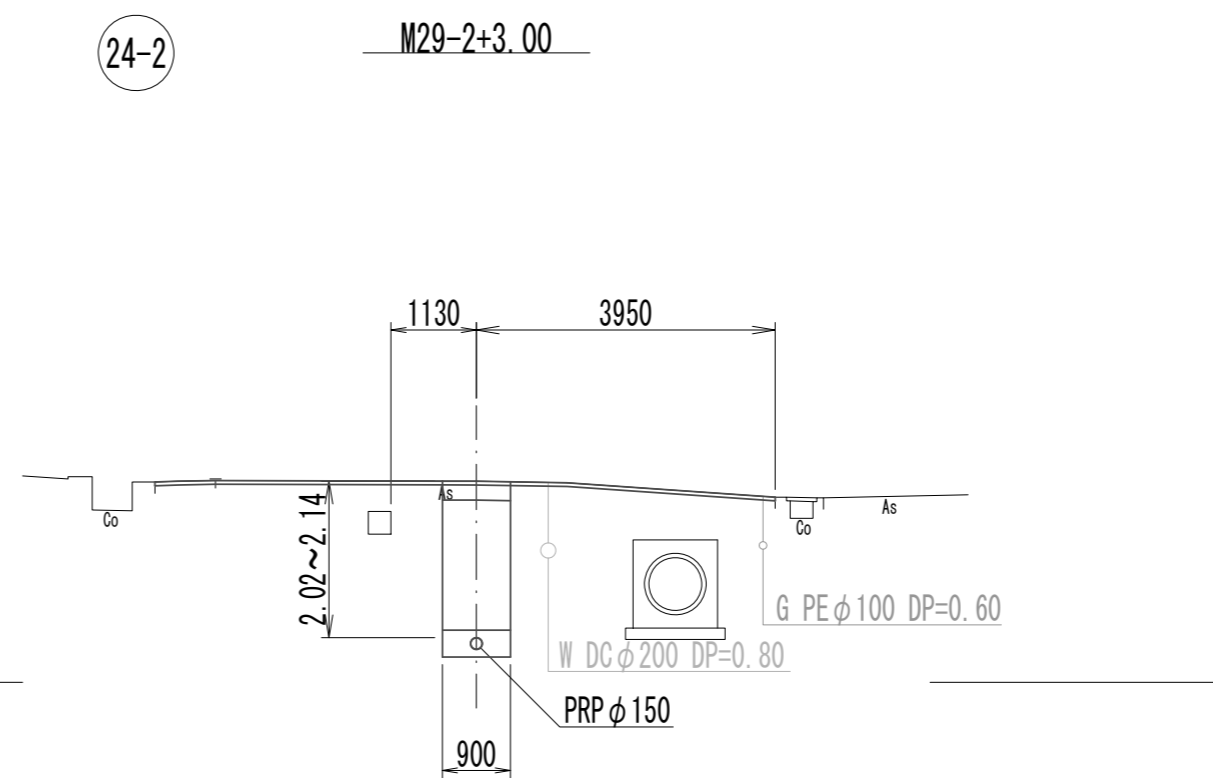
工事名	令和3年度 下工公補第14号 津北部第15-1処理分区公共下水道工事(その2)		
施工箇所名	津市 広明町ほか2町 地内		
図面名	横断面図(2)		
縮尺	S=1:100	図面番号	10/20
事務所名	津市上下水道事業局下水道工務課		

横断面図(3)

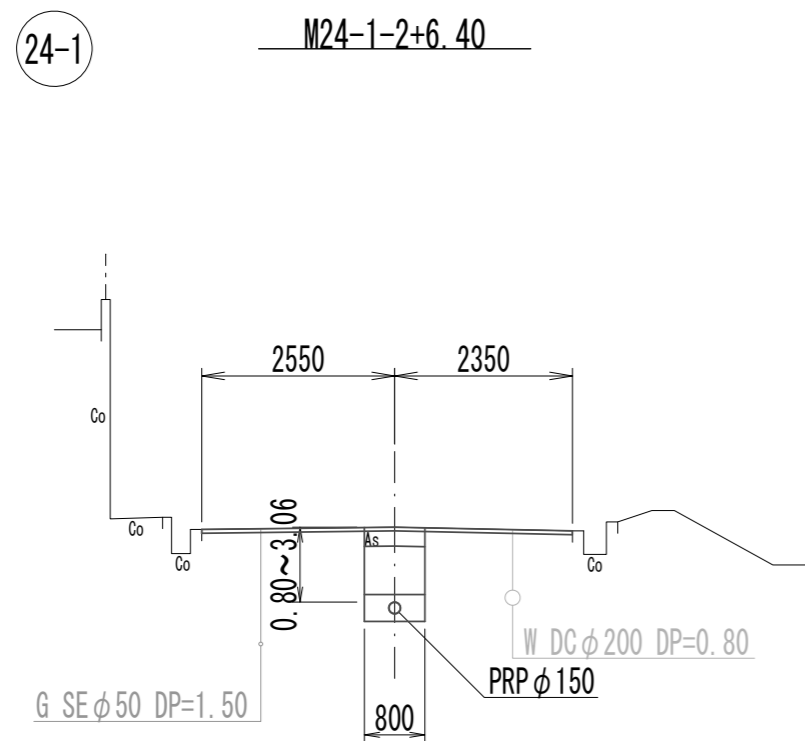
S=1:100



DL=5.00



DL=5.00



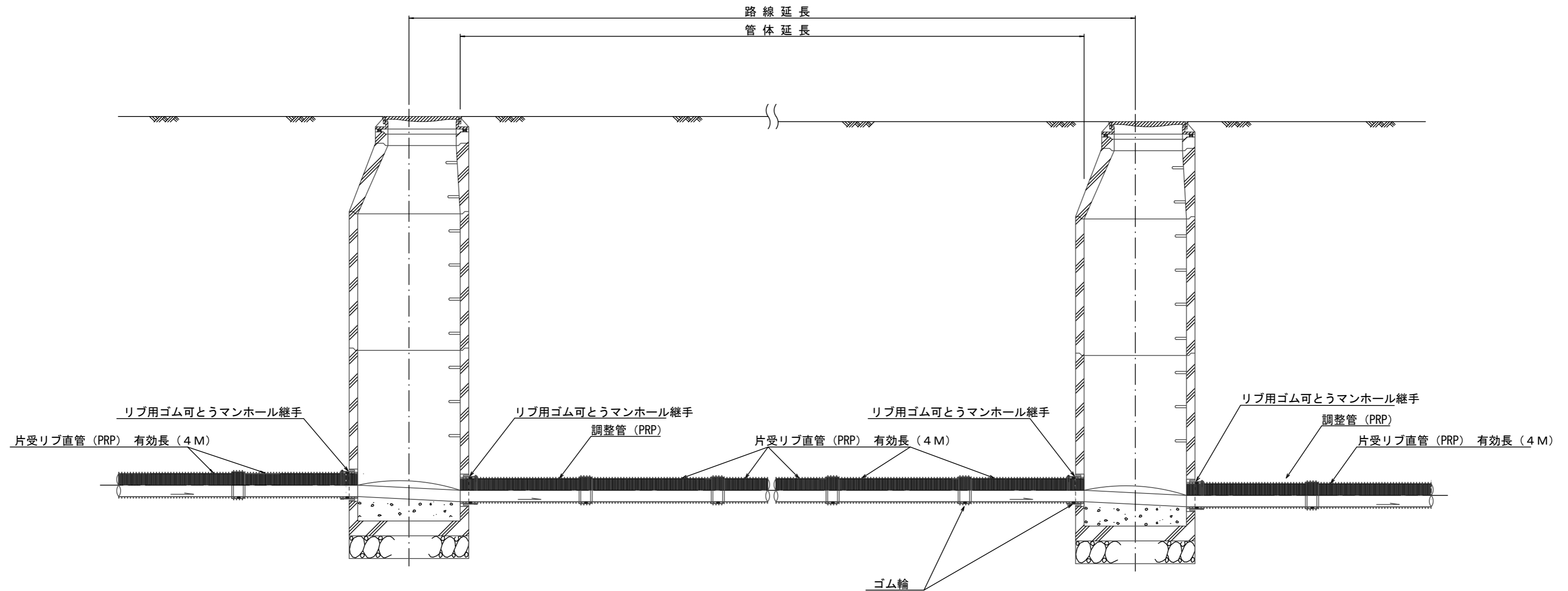
DL=5.00

24-1	24-2	
24-1		

※この図面はA2サイズを原寸とする。

工事名	令和3年度 下工公補第14号 津北部第15-1処理分区公共下水道工事(その2)		
施工箇所名	津市 広明町ほか2町 地内		
図面名	横断面図(3)		
縮尺	S=1:100	図面番号	11/20
事務所名	津市上下水道事業局下水道工務課		

本管布設詳細図 S=1:30



注) 調整管が1.0m未満の場合は、1.0mで切断をし片受直管で長さを調整する。

参考

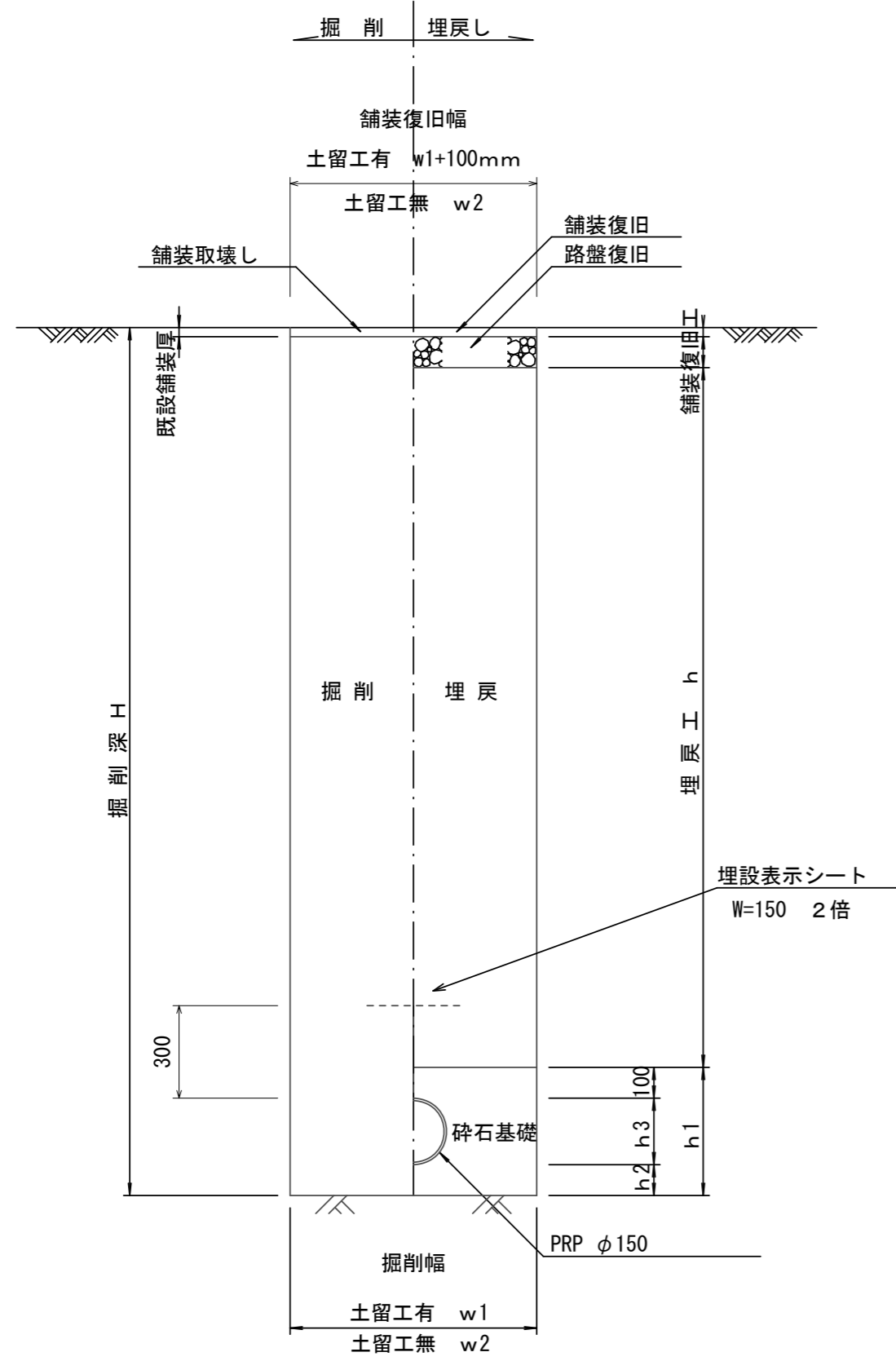
※この図面はA2サイズを原寸とする。

工事名	令和3年度 下工公補第14号 津北部第15-1処理分区公共下水道工事(その2)		
施工箇所名	津市 広明町ほか2町 地内		
図面名	本管布設詳細図		
縮尺	S=1:100	図面番号	12/20
事務所名	津市上下水道事業局下水道工務課		

土工定規図 S=1:20

参考

(リブ本管)

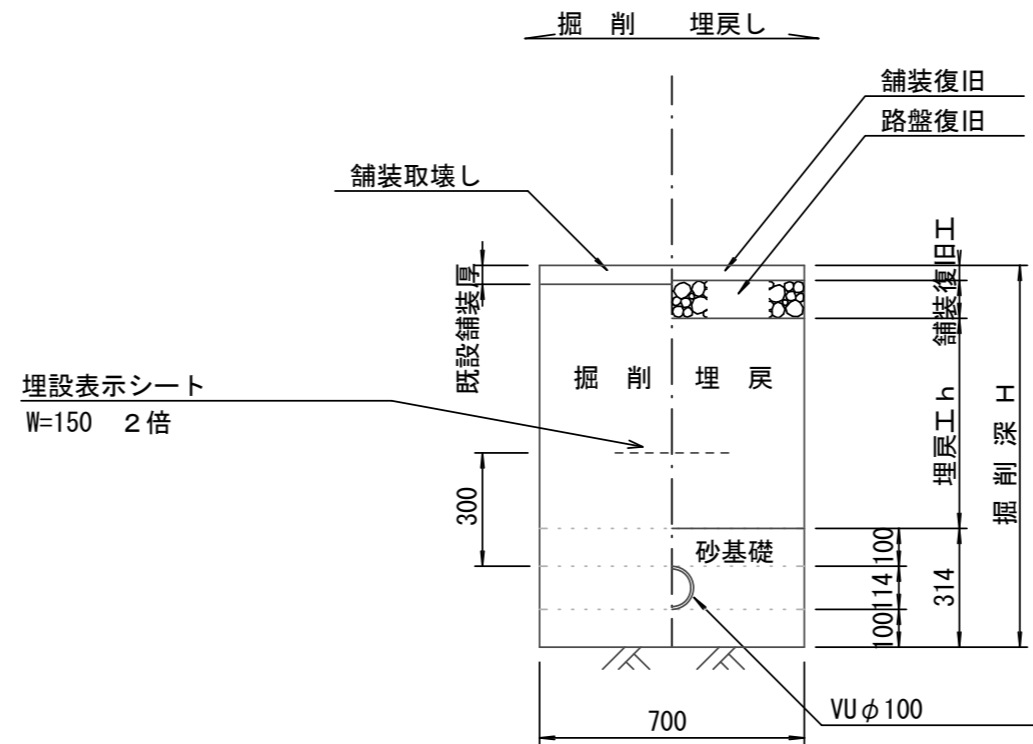


寸法表

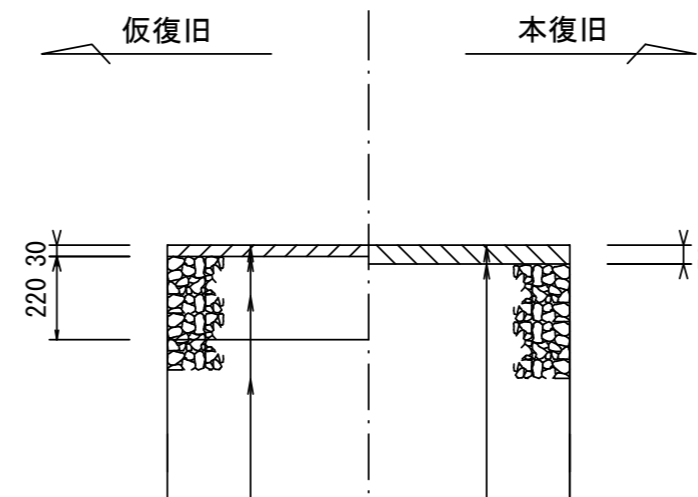
管径	寸法		普通地盤 h2	h3
	土留工有 W1	土留工無し W2		
φ150	900	800	100	156
φ200	900	800	100	206
φ250	1000	900	150	256

取付管土工定規図 S=1:20

参考



舗装復旧工 S=1:20



表層(再生密粒度As TOP13 2.35t/m3)
プライムコート(PK-3)
路盤(再生砕石 RC-40)
埋戻し(再生砕石 RC-40)

表層(再生密粒度As TOP13 2.35t/m3)
プライムコート(PK-3)
不陸整正(補足材 再生砕石 RC-40 1cm)

※この図面はA2サイズを原寸とする。

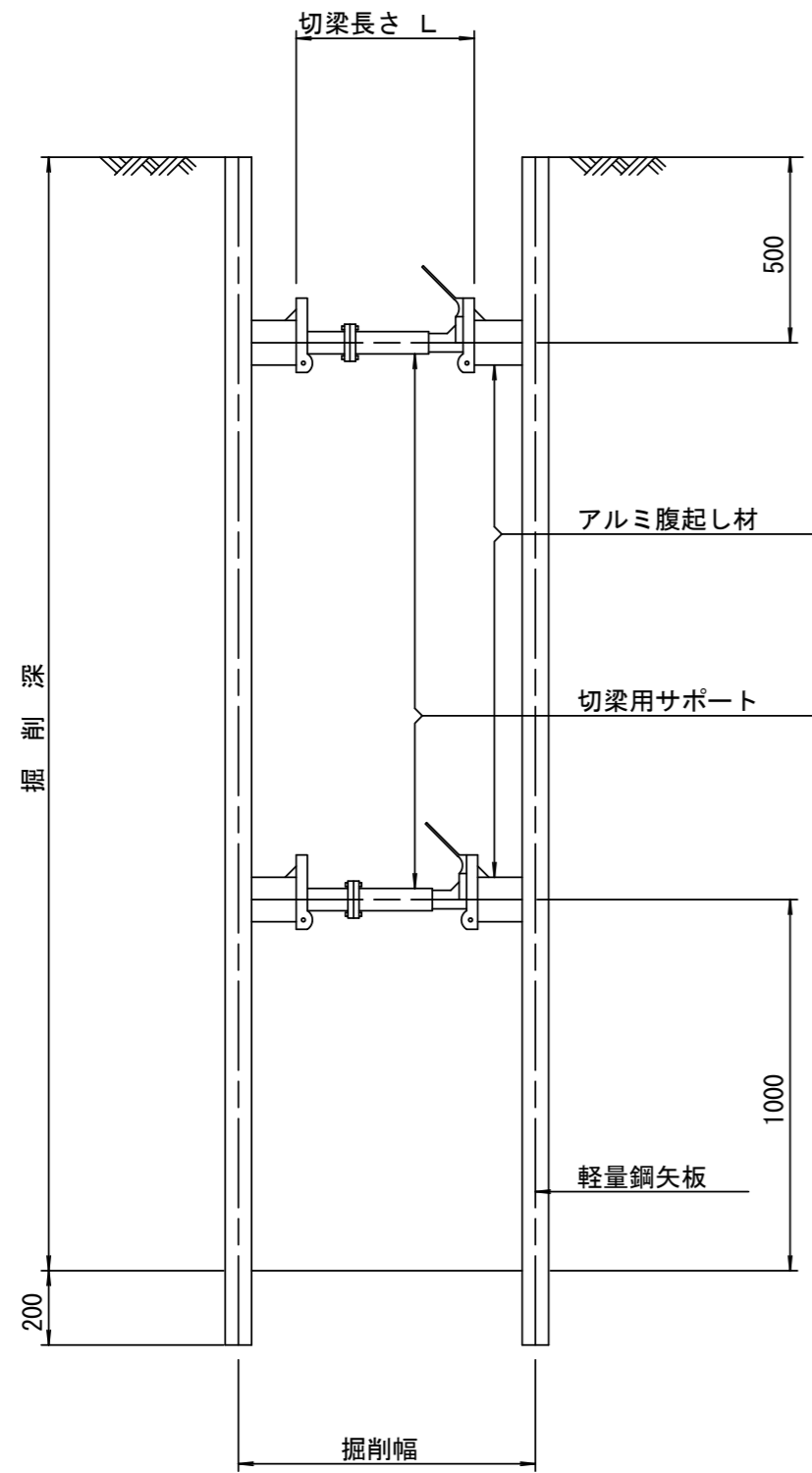
工事名	令和3年度 下工公補第14号 津北部第15-1処理分区公共下水道工事(その2)		
施工箇所名	津市 広明町ほか2町 地内		
図面名	土工定規図(リブ本管)、取付管土工定規図、 舗装復旧工		
縮尺	S=1:100	図面番号	13/20
事務所名	津市上下水道事業局下水道工務課		

土留工標準図 (参考)

(軽量金属支保材使用の場合)

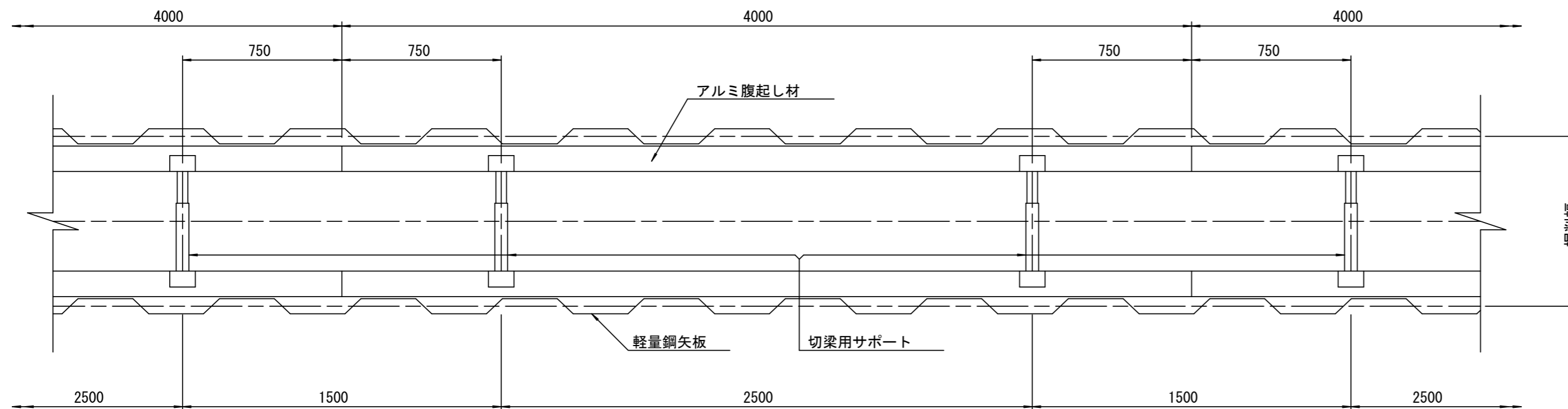
断面図

S=1:20



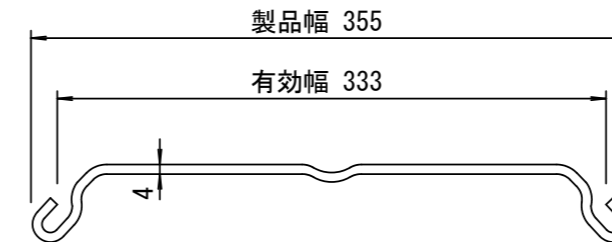
平面図

S=1:20



軽量鋼矢板 標準図

S=1:5



支保工段数表

掘削深 (m)	矢板長 (m)	支保工段数 (段)
$1.5 < H \leq 1.8$	2.0	1
$1.8 < H \leq 2.0$	2.5	1
$2.0 < H \leq 2.3$	2.5	2
$2.3 < H \leq 2.8$	3.0	2
$2.8 < H \leq 3.3$	3.5	2
$3.3 < H \leq 3.5$	4.0	2
$3.5 < H \leq 3.8$	4.0	3

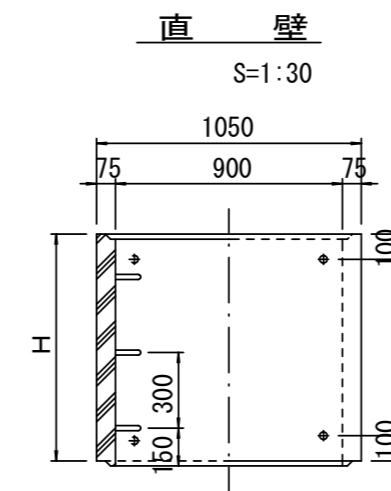
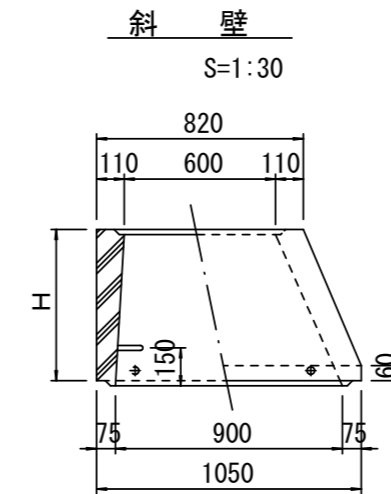
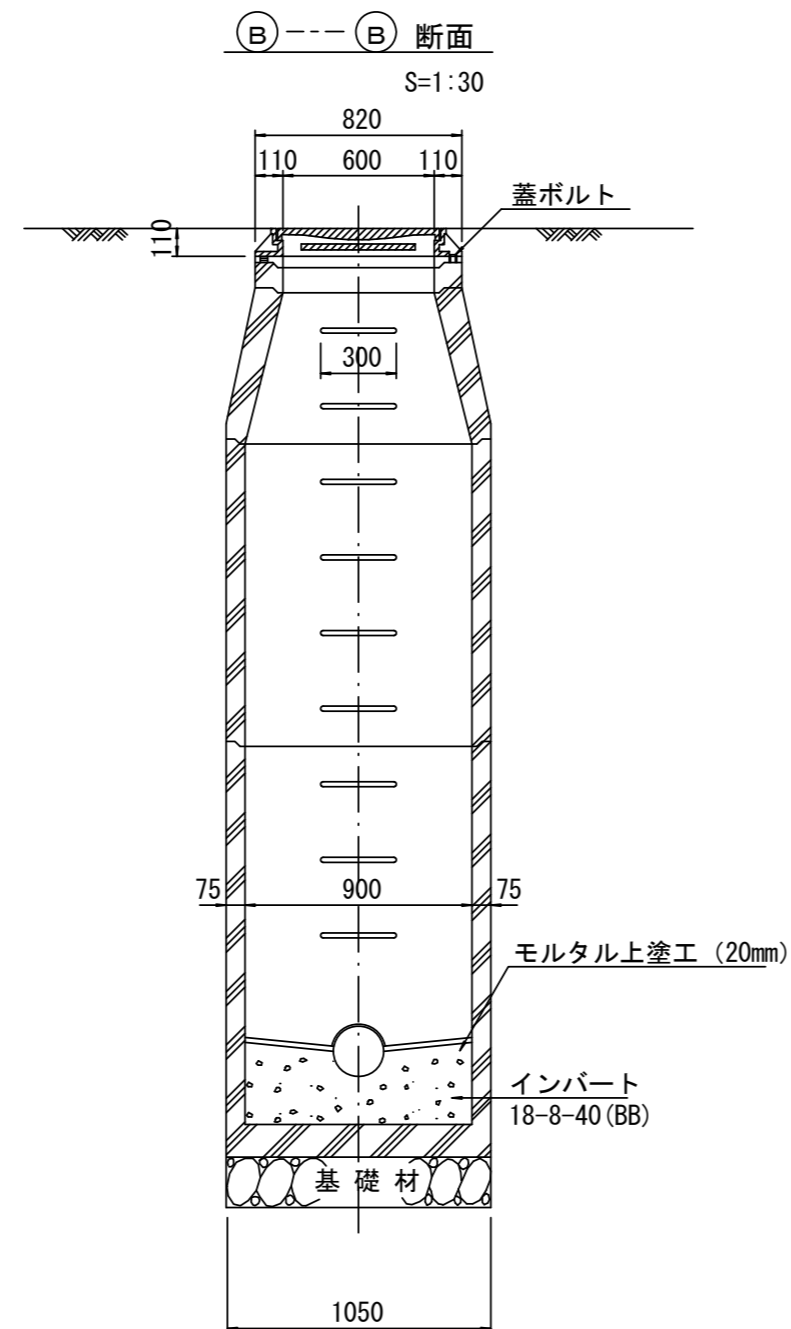
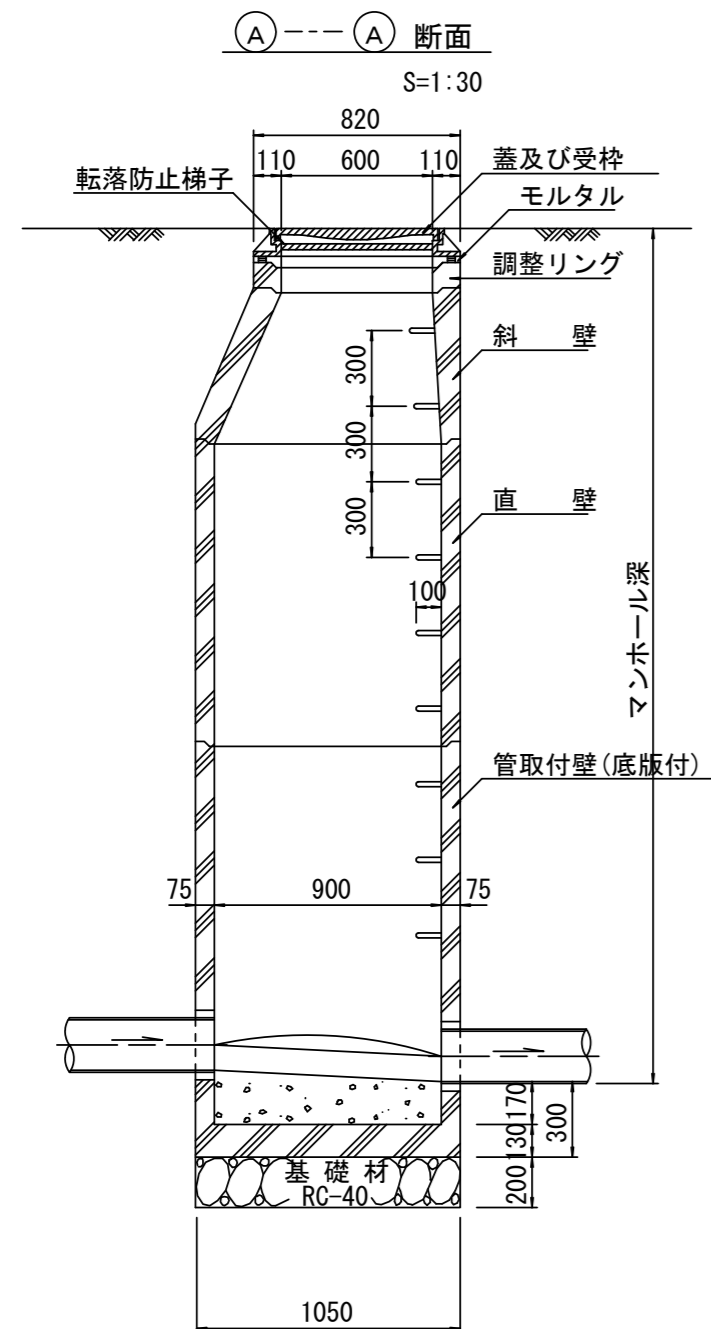
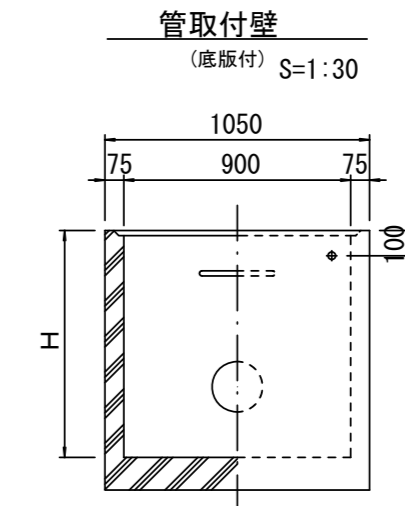
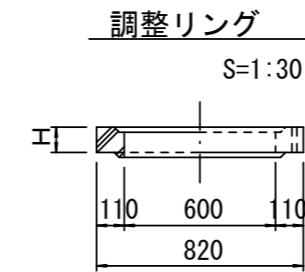
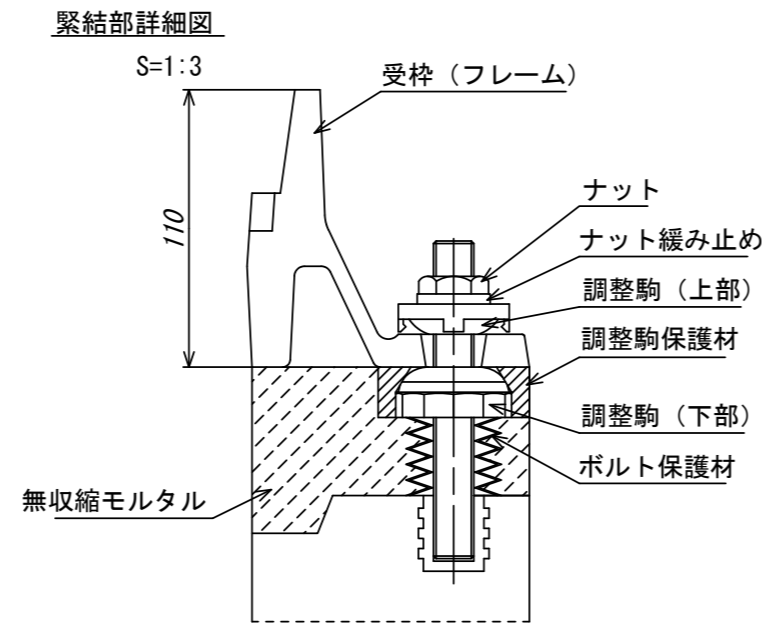
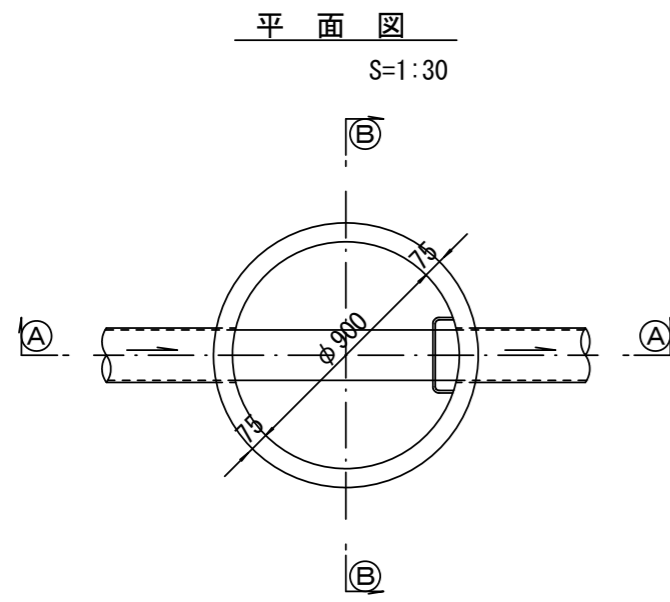
※ マンホール部掘削時には、掘削深に応じた軽量鋼矢板を使用すること。

参考

※この図面はA2サイズを原寸とする。

工事名	令和3年度 下工公補第14号 津北部第15-1処理分区公共下水道工事(その2)		
施工箇所名	津市 広明町ほか2町 地内		
図面名	土留工標準図 (軽量金属支保材使用の場合)		
縮尺	図示	図面番号	14/20
事務所名	津市上下水道事業局下水道工務課		

組立1号マンホール構造図



寸法表

種類	H (mm)					
調整リング	50	100	150			
斜壁	300	450	600			
直壁	300	600	900	1200	1500	1800
管取付壁	600	900	1200	1500	1800	

※鉄蓋の仕様については、津市認定マンホール蓋（市章入り）とする。

参考

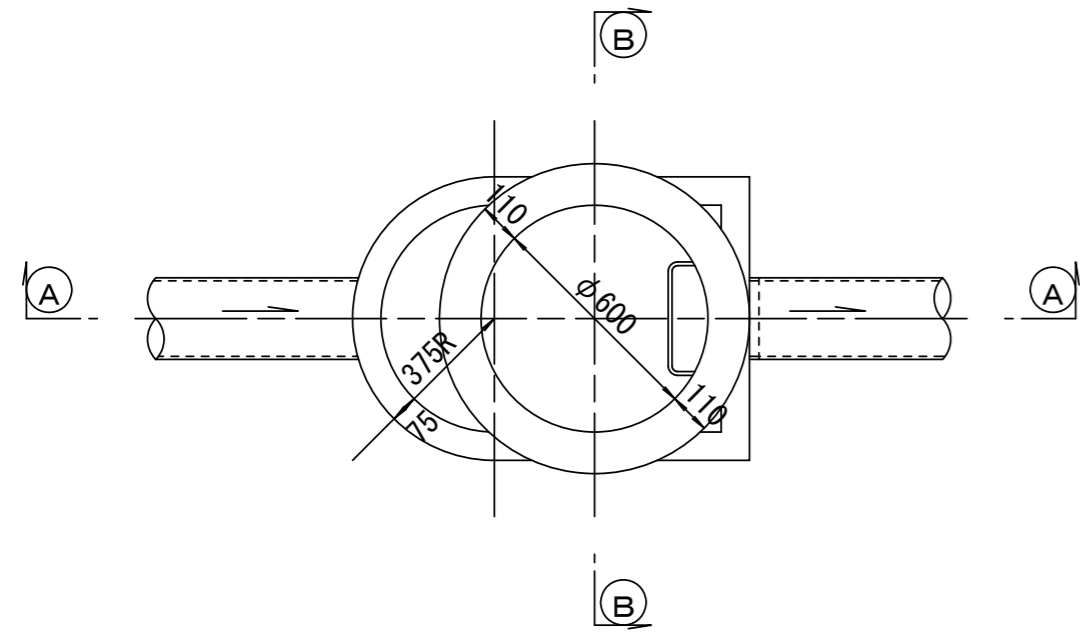
※この図面はA2サイズを原寸とする。

工事名	令和3年度 下工公補第14号 津北部第15-1処理分区公共下水道工事(その2)		
施工箇所名	津市 広明町ほか2町 地内		
図面名	組立1号マンホール構造図		
縮尺	図示	図面番号	15/20
事務所名	津市上下水道事業局下水道工務課		

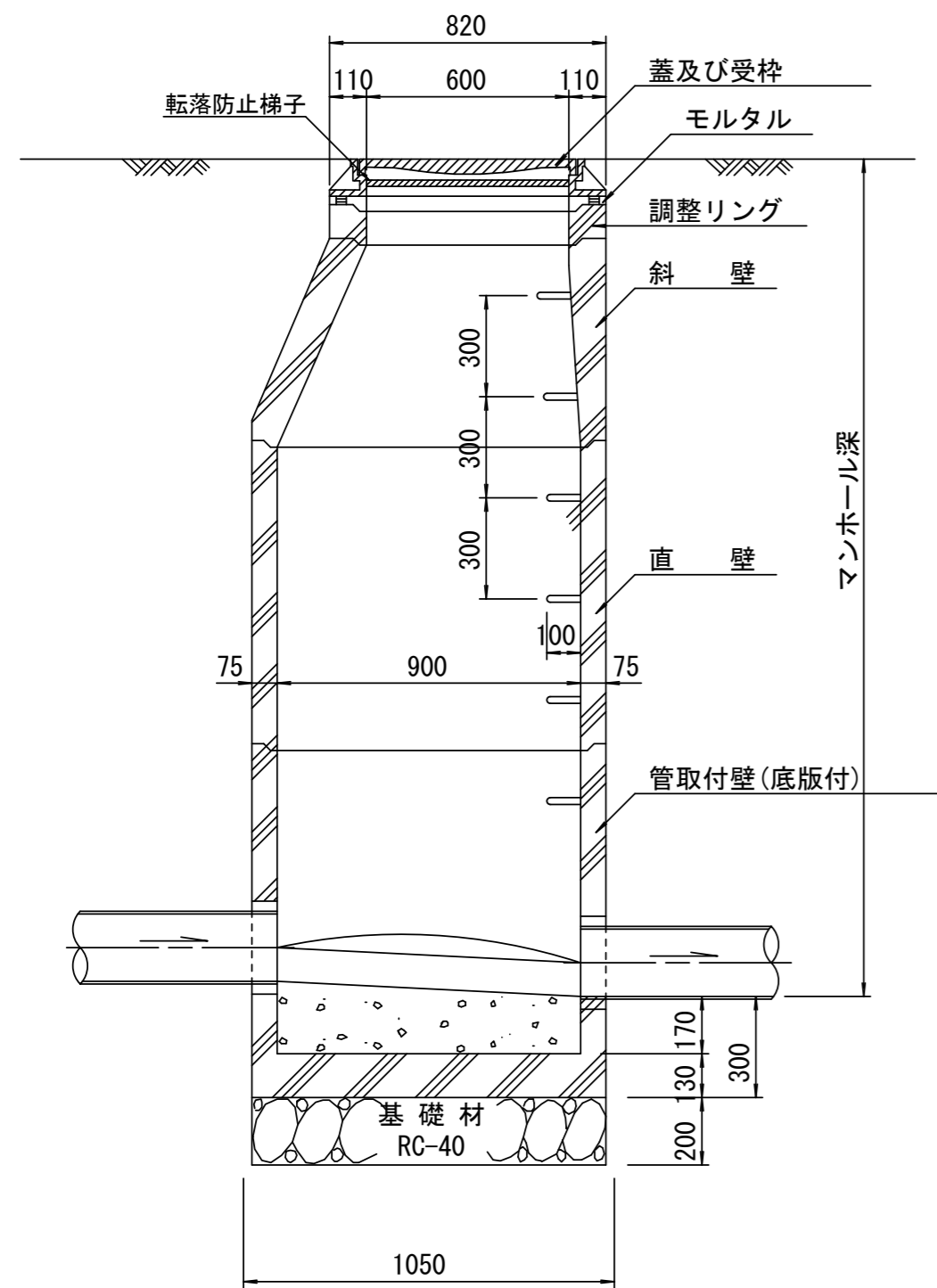
※ マンホール深2m以上の場合に、転落防止梯子を設置すること。

組立 A 1 号マンホール構造図

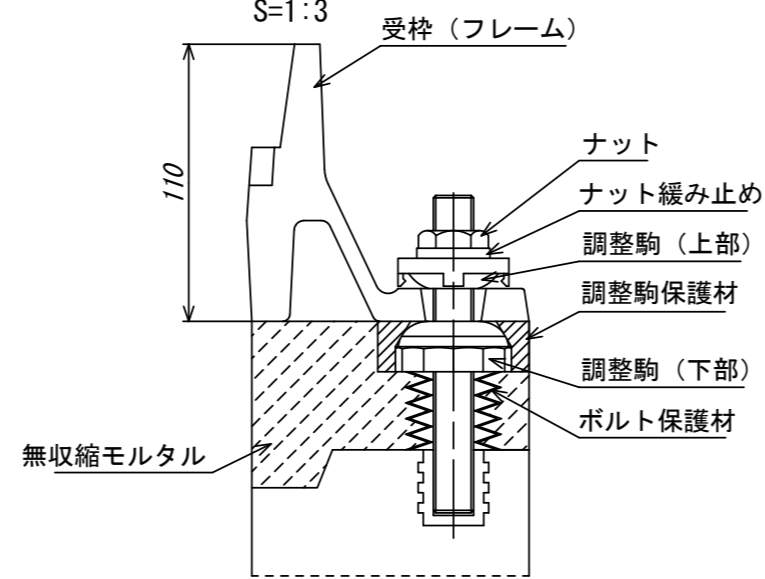
平面図
S=1:20



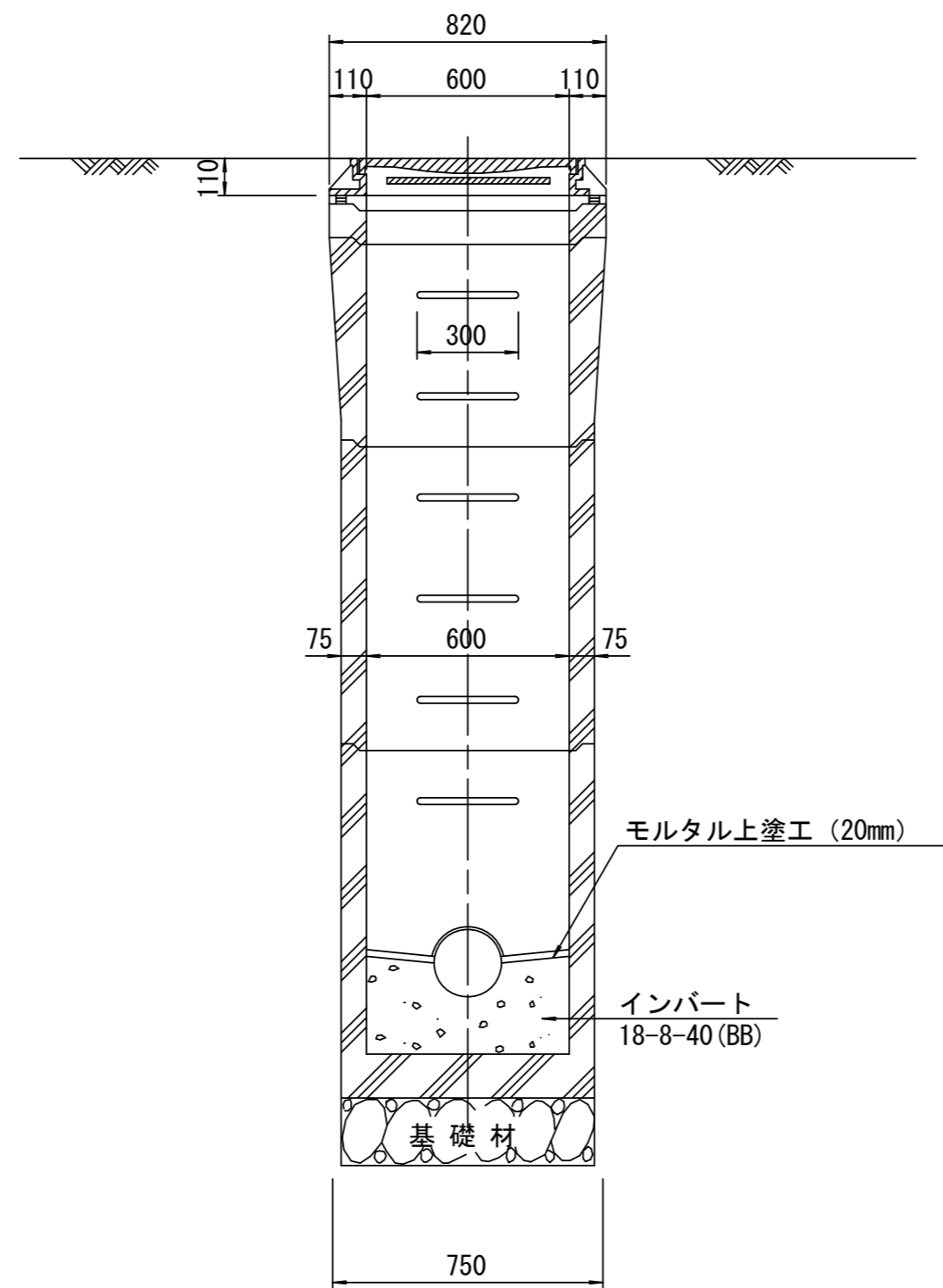
断面 A-A
S=1:20



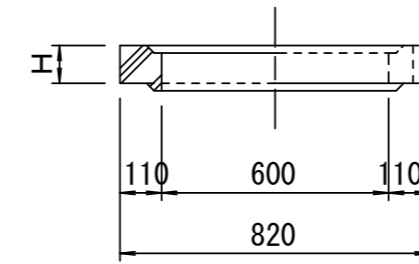
緊結部詳細図
S=1:3



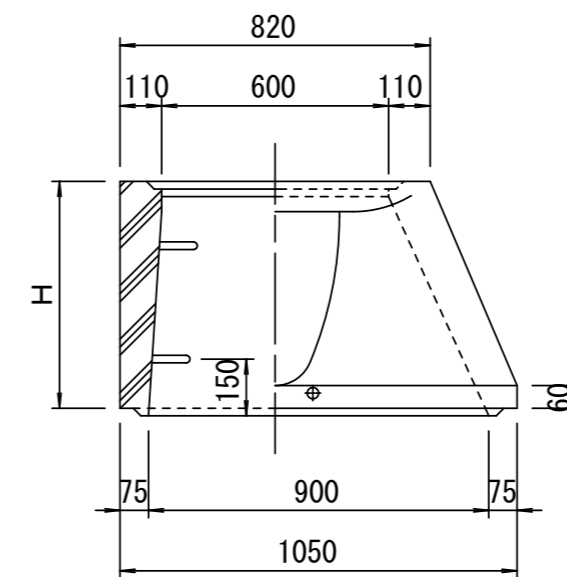
断面 B-B
S=1:20



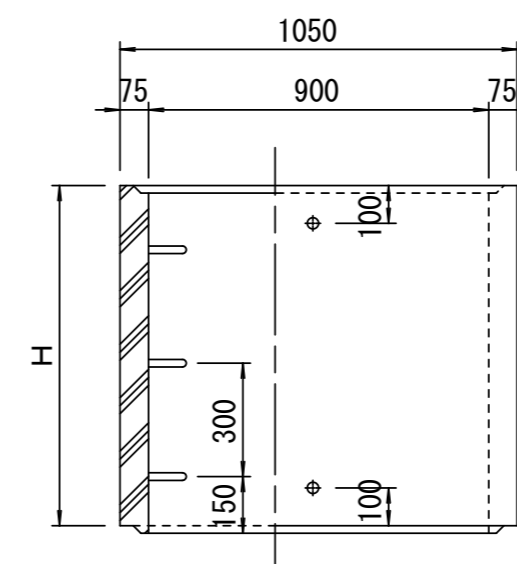
調整リング
S=1:20



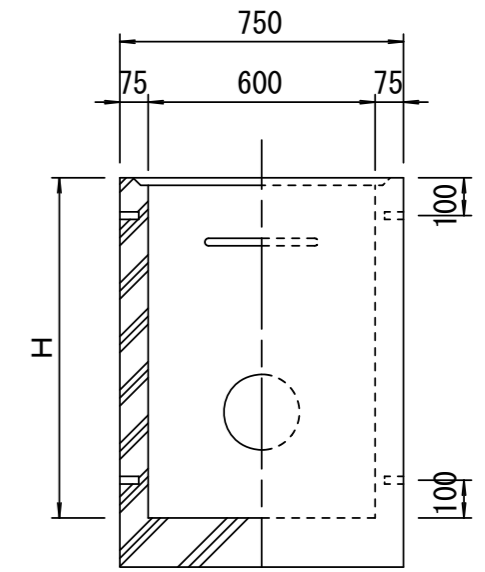
斜壁
S=1:20



直壁
S=1:20



管取付壁
S=1:20
(底版付)



寸法表

種類	H (mm)			
	50	100	150	
調整リング				
斜壁	450	600		
直壁	300	600	900	
管取付壁	600	900		

※鉄蓋の仕様については、津市認定マンホール蓋（市章入り）とする。

参考

※この図面はA2サイズを原寸とする。

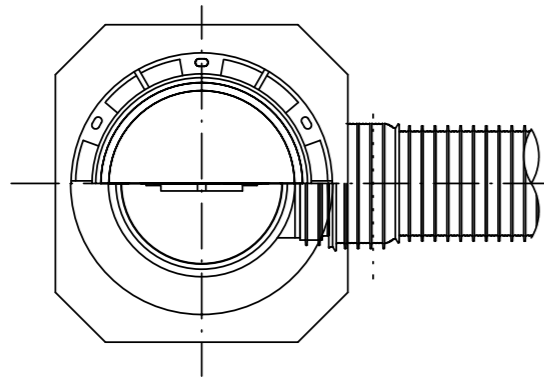
工事名	令和3年度 下工公補第14号 津北部第15-1処理分区公共下水道工事(その2)		
施工箇所名	津市 広明町ほか2町 地内		
図面名	組立A1号マンホール構造図		
縮尺	図示	図面番号	16/20
事務所名	津市上下水道事業局下水道工務課		

※ マンホール深2m以上の場合に、転落防止梯子を設置すること。

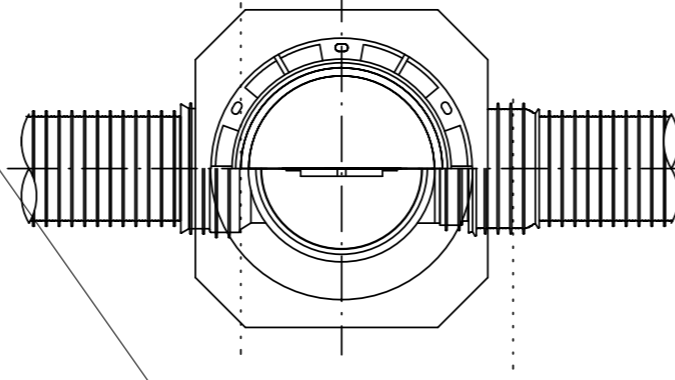
リブ管用塩ビ製小口径マンホール構造図 1 / 2

S=1:15

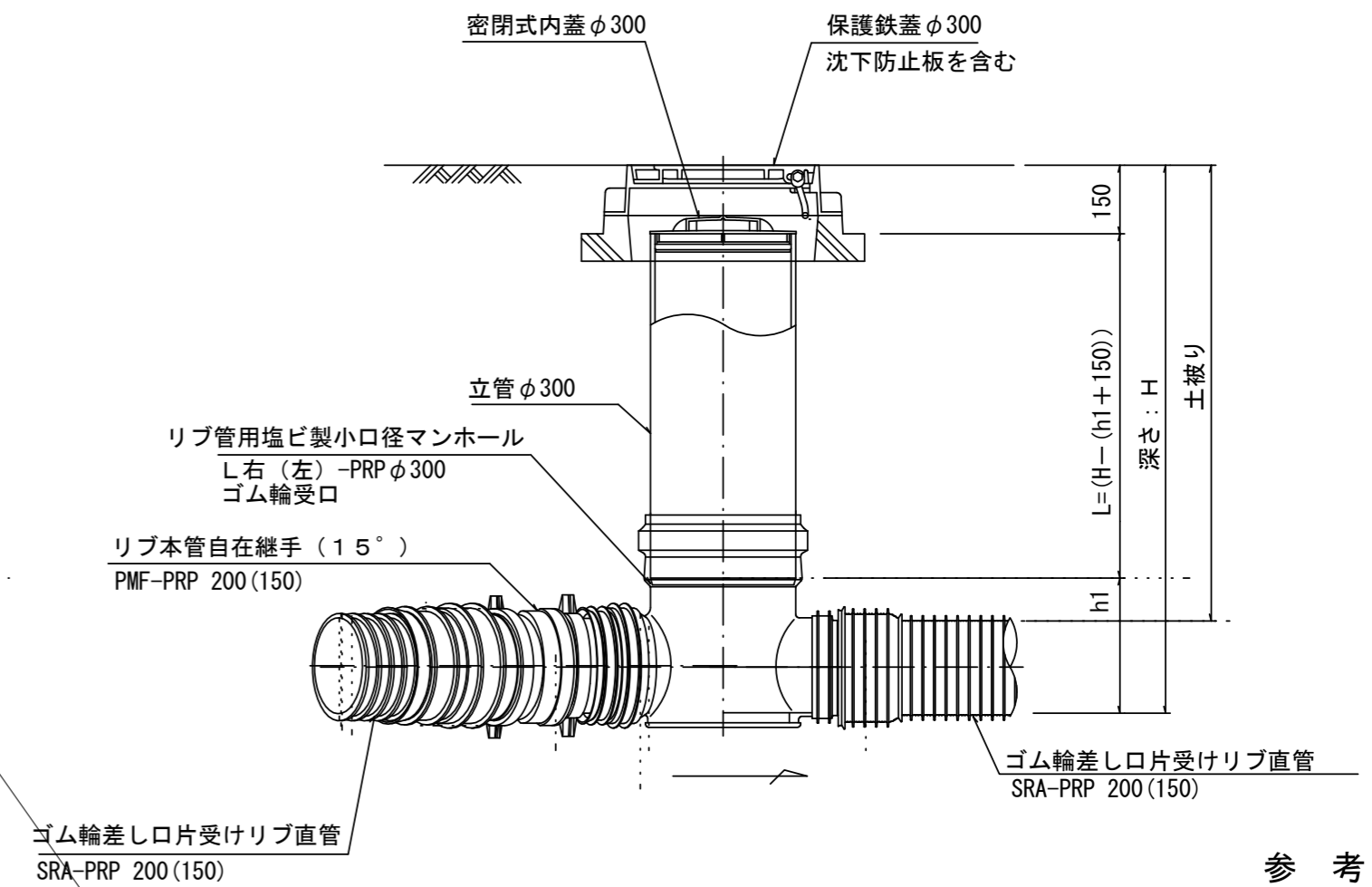
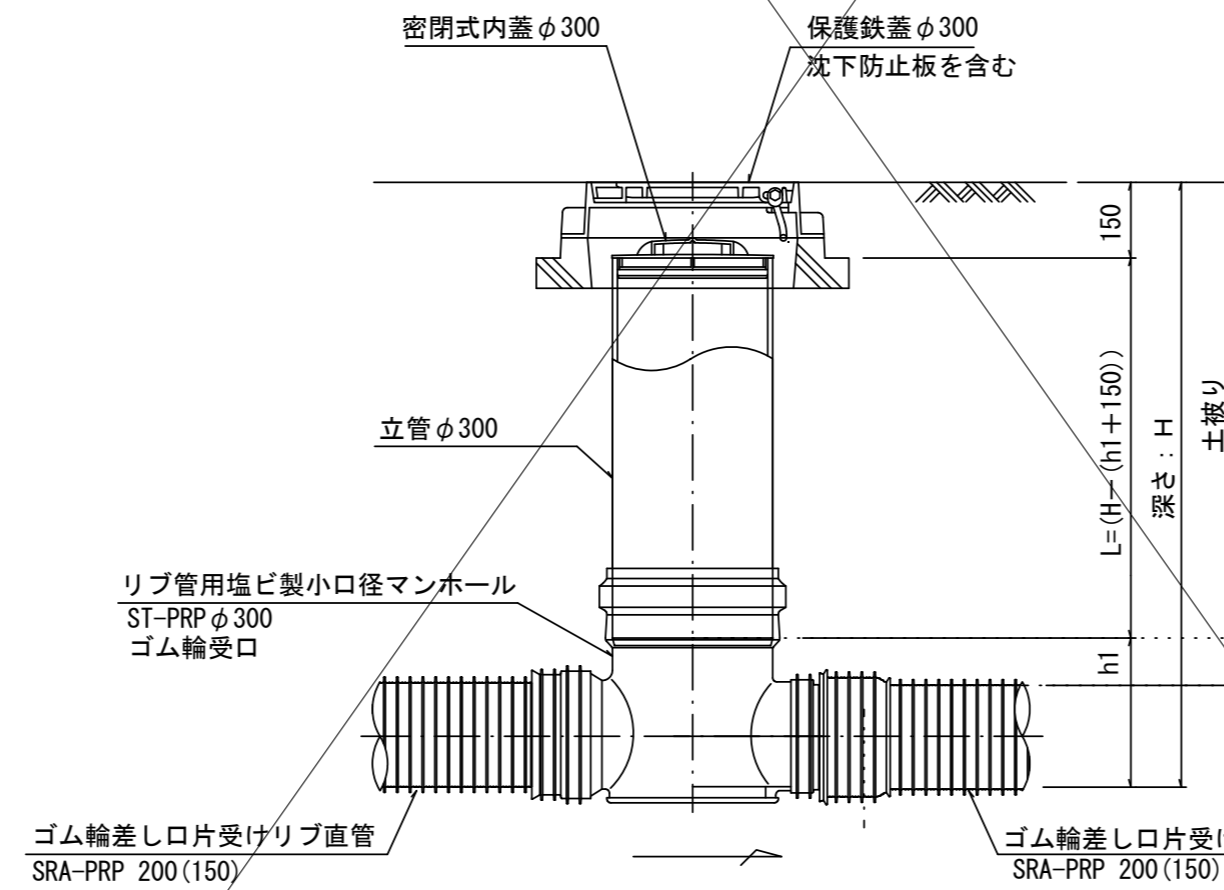
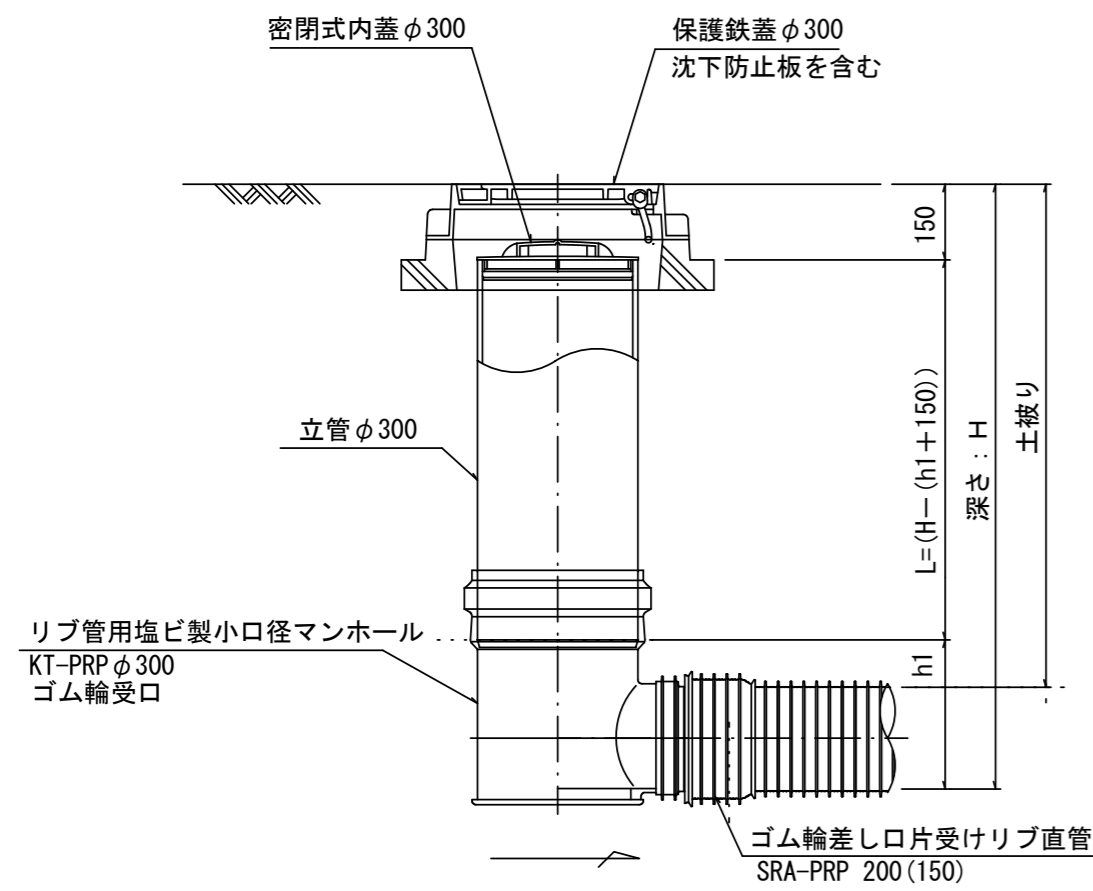
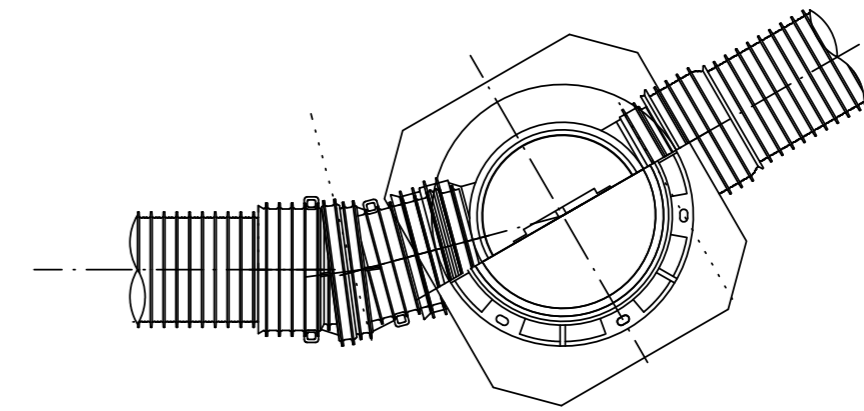
A 型



B 型



C 型



参考

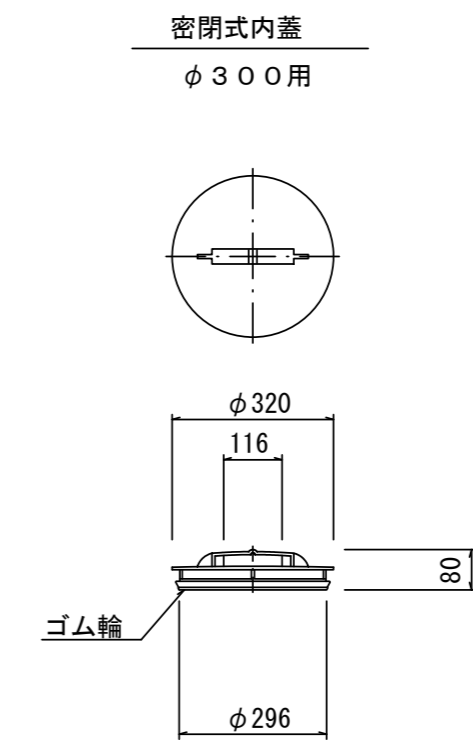
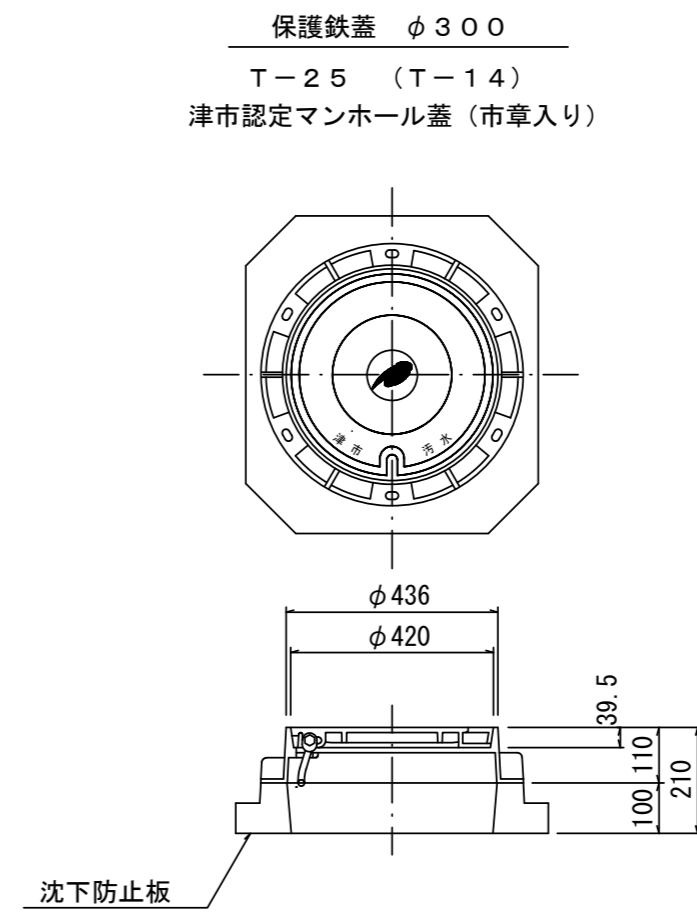
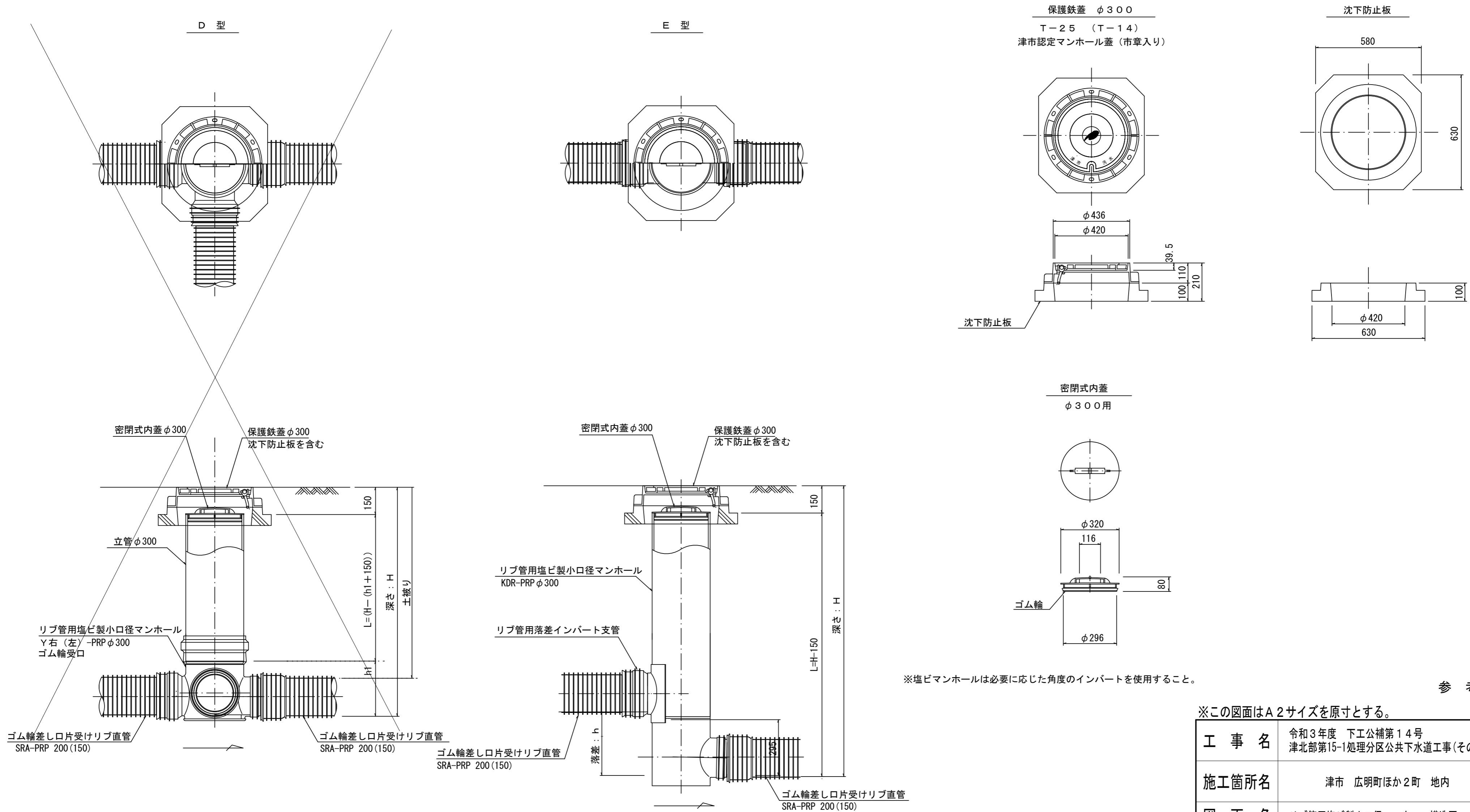
※塩ビマンホールは必要に応じた角度のインパットを使用すること。

※この図面はA2サイズを原寸とする。

工事名	令和3年度 下工公補第14号 津北部第15-1処理分区公共下水道工事(その2)		
施工箇所名	津市 広明町ほか2町 地内		
図面名	リブ管用塩ビ製小口径マンホール構造図 1 / 2		
縮尺	図示	図面番号	17/20
事務所名	津市上下水道事業局下水道工務課		

リブ管用塩ビ製小口径マンホール構造図2/2

S=1:15



※塩ビマンホールは必要に応じた角度のインパートを使用すること。

参考

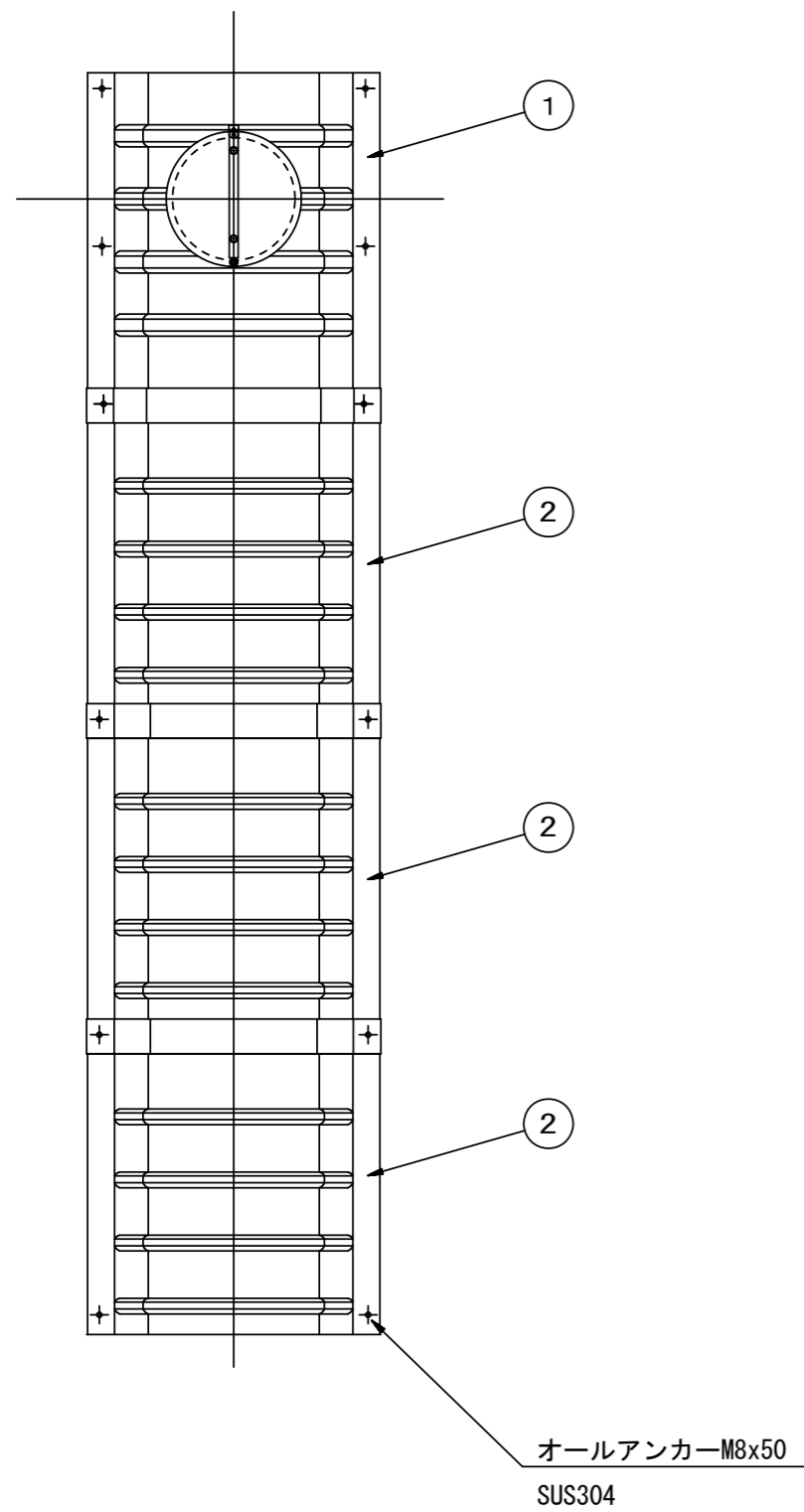
※この図面はA2サイズを原寸とする。

工事名	令和3年度 下工公補第14号 津北部第15-1処理分区公共下水道工事(その2)		
施工箇所名	津市 広明町ほか2町 地内		
図面名	リブ管用塩ビ製小口径マンホール構造図2/2		
縮尺	図示	図面番号	18/20
事務所名	津市上下水道事業局下水道工務課		

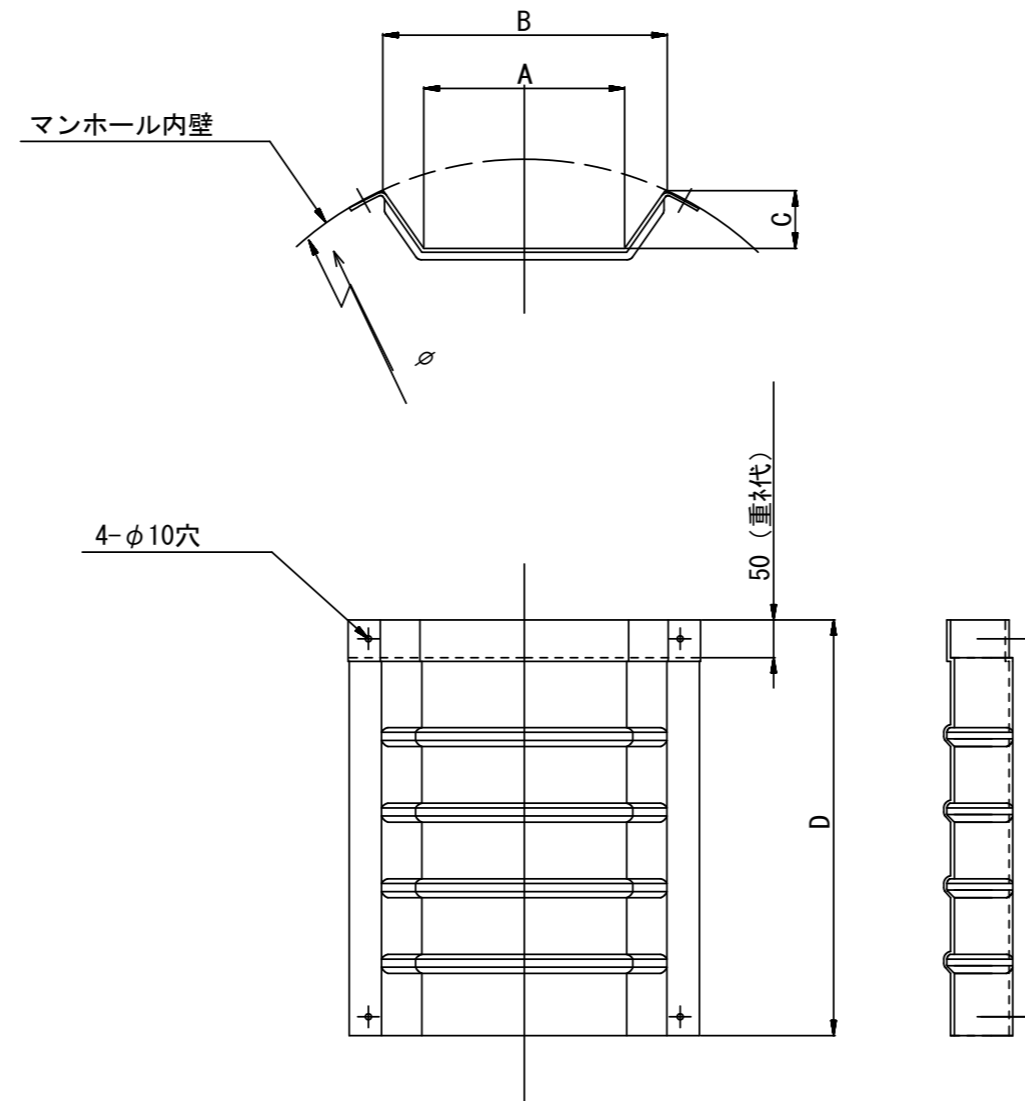
副管工詳細図

(内副管 飛散防止板)

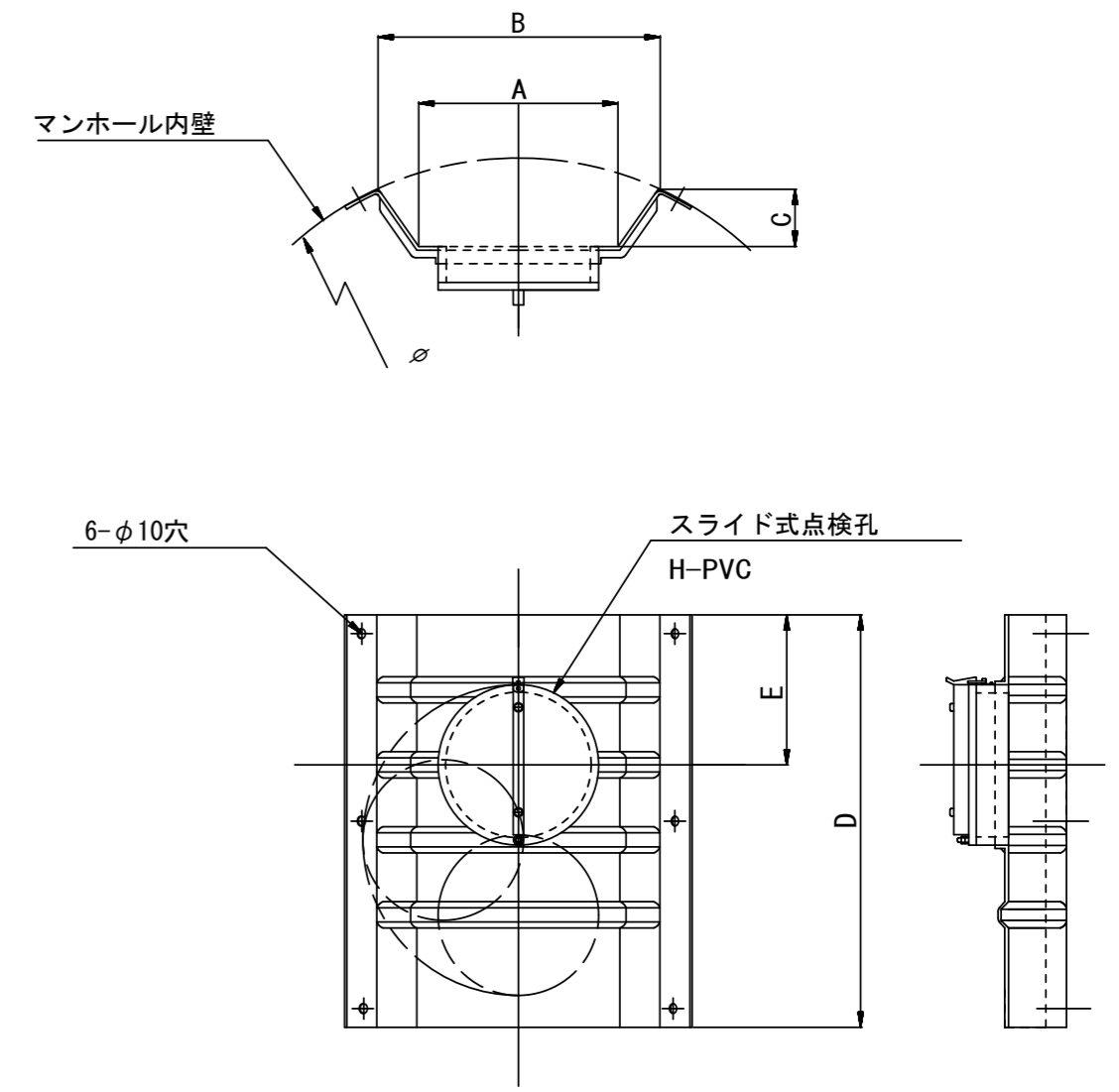
据付例



飛散防止板 TB



飛散防止板 TA (点検孔付)



単位mm

品番	A	B	C	D	E
TA/B-100	150	210	43	550	200
TA/B-150/200	265	375	77	550	200

参考

※この図面はA2サイズを原寸とする。

工事名	令和3年度 下工公補第14号 津北部第15-1処理分区公共下水道工事(その2)		
施工箇所名	津市 広明町ほか2町 地内		
図面名	副管工詳細図(内副管 飛散防止板)		
縮尺	-	図面番号	19/20
事務所名	津市上下水道事業局下水道工務課		

取付管布設標準図

(リブ本管)

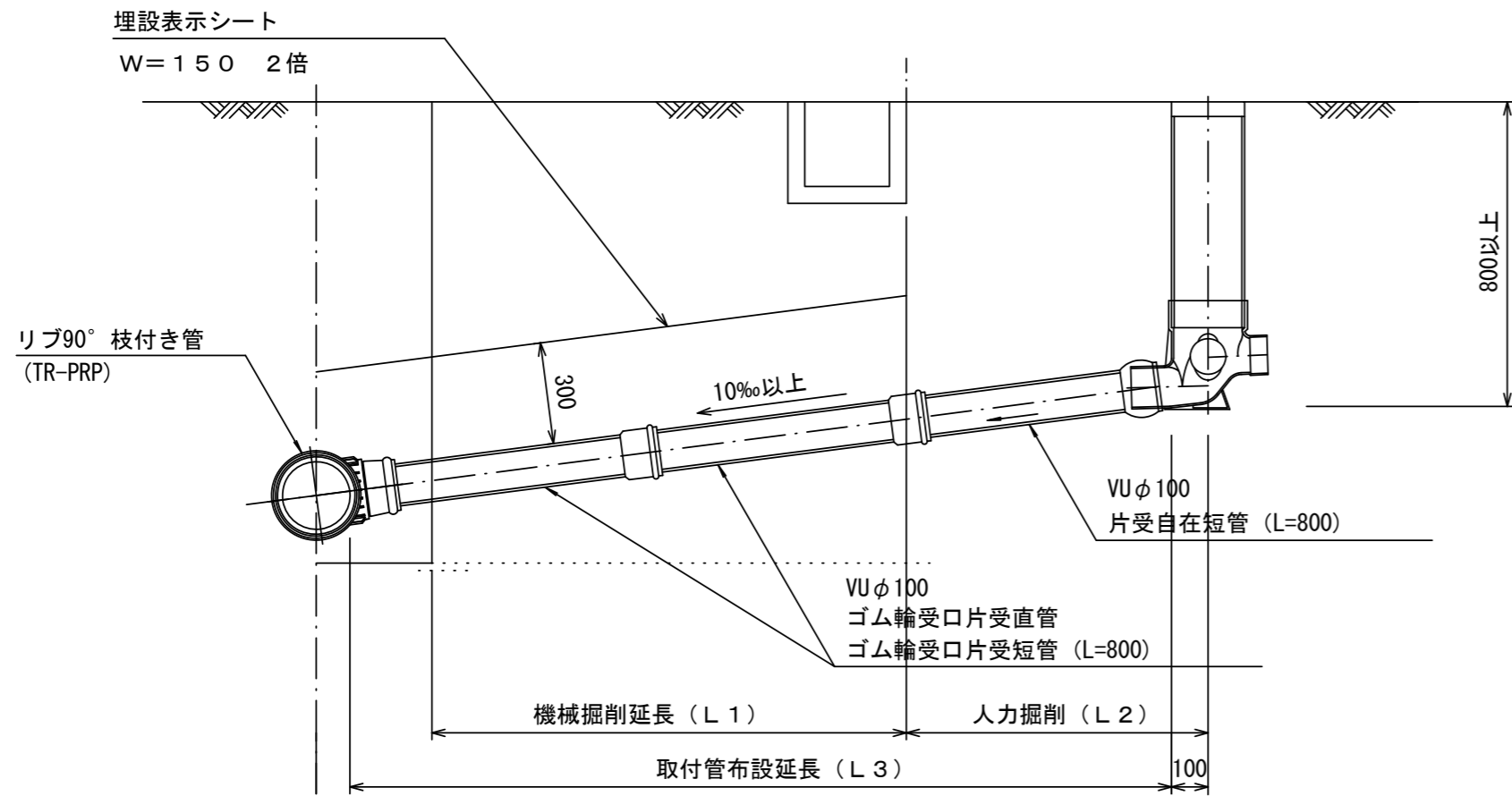
S=1:20

汚水桝 構造図

S=1/5

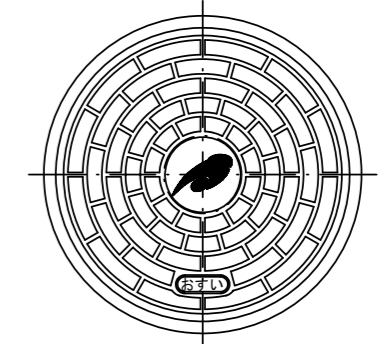
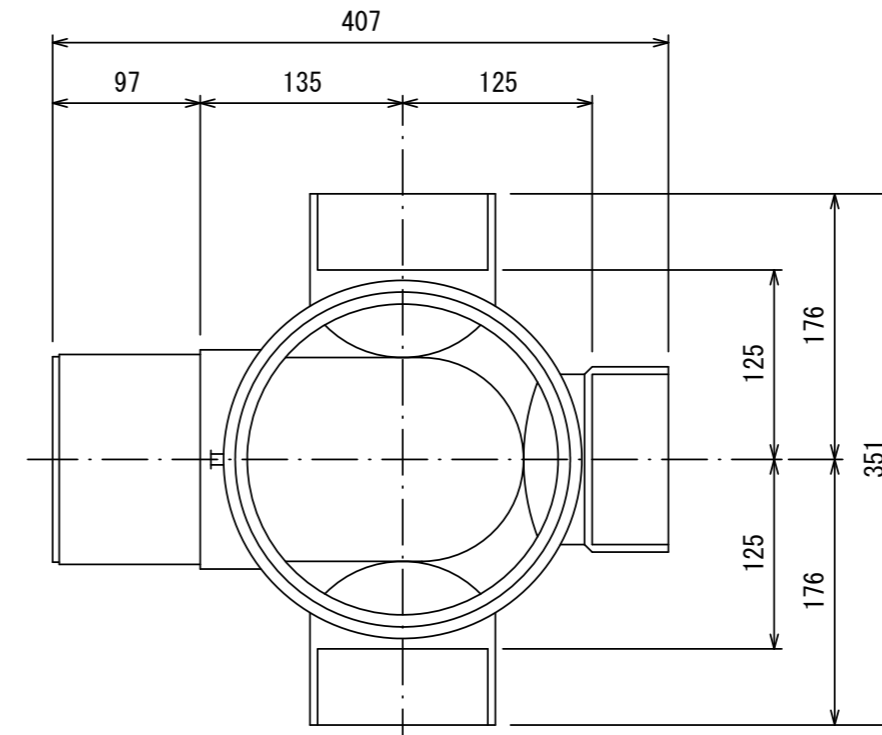
Aタイプ

官民境界



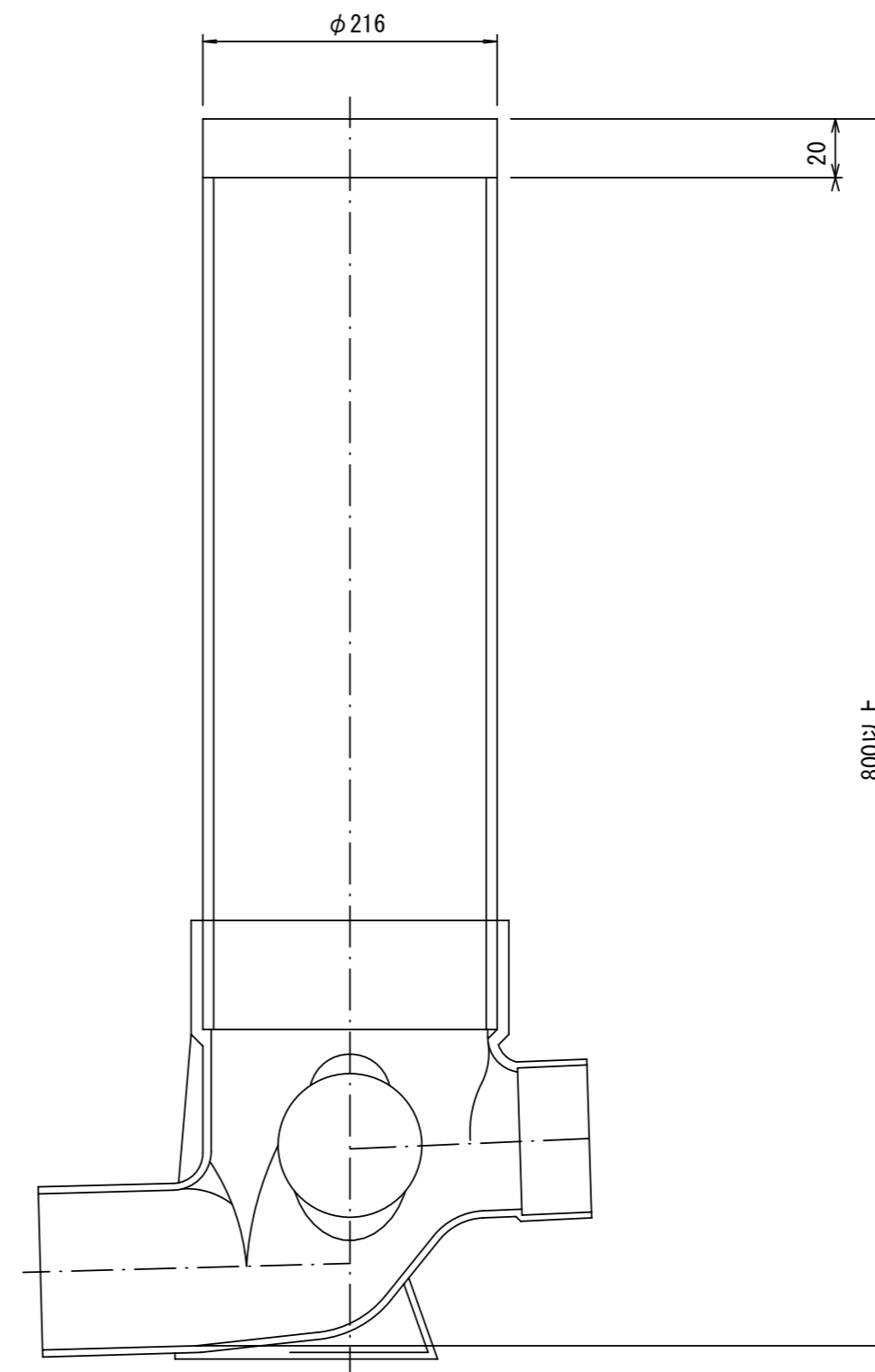
平面図

(参考)



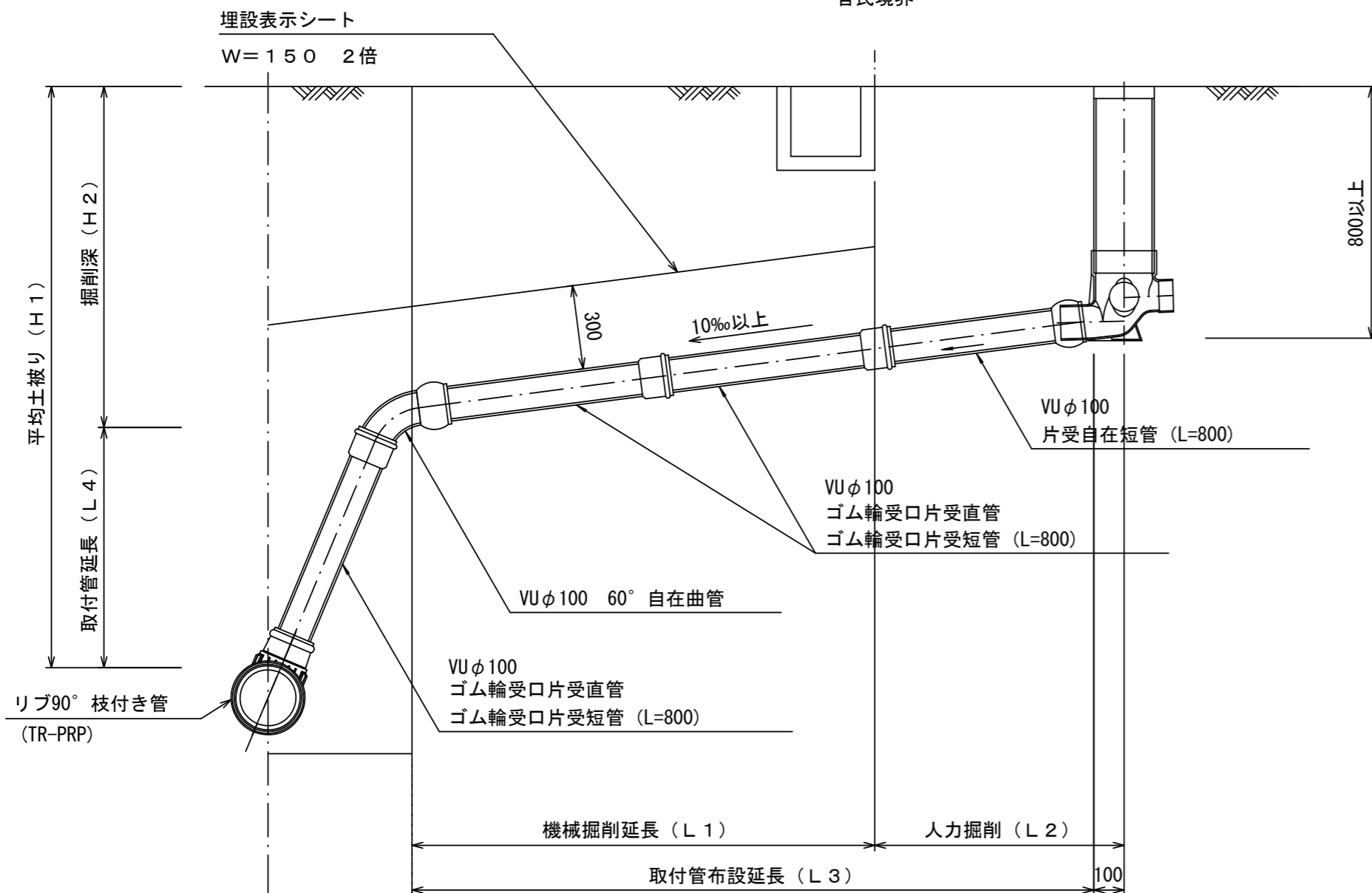
市章入り

断面図



Bタイプ

官民境界



参考

※この図面はA2サイズを原寸とする。

工事名	令和3年度 下工公補第14号 津北部第15-1処理分区公共下水道工事(その2)		
施工箇所名	津市 広明町ほか2町 地内		
図面名	取付管布設標準図		
縮尺	図示	図面番号	20/20
事務所名	津市上下水道事業局下水道工務課		