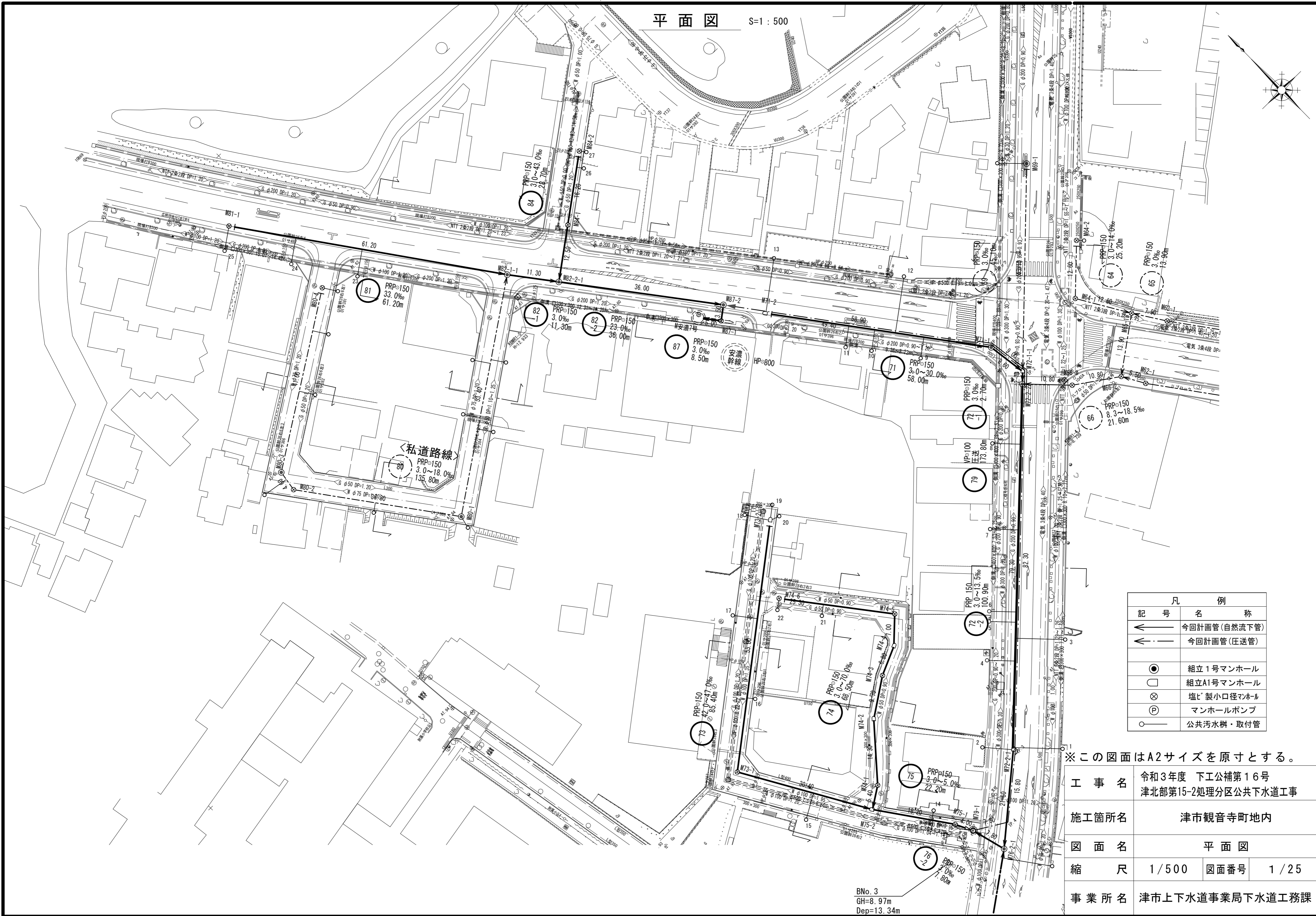
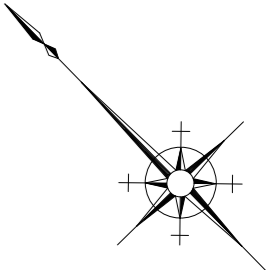


平面図 S=1:500



凡 例	
←	今回計画管(自然流下管)
←	今回計画管(圧送管)
●	組立1号マンホール
○	組立A1号マンホール
⊗	塩ビ製小口径マンホール
Ⓟ	マンホールポンプ
○	公共汚水樹・取付管

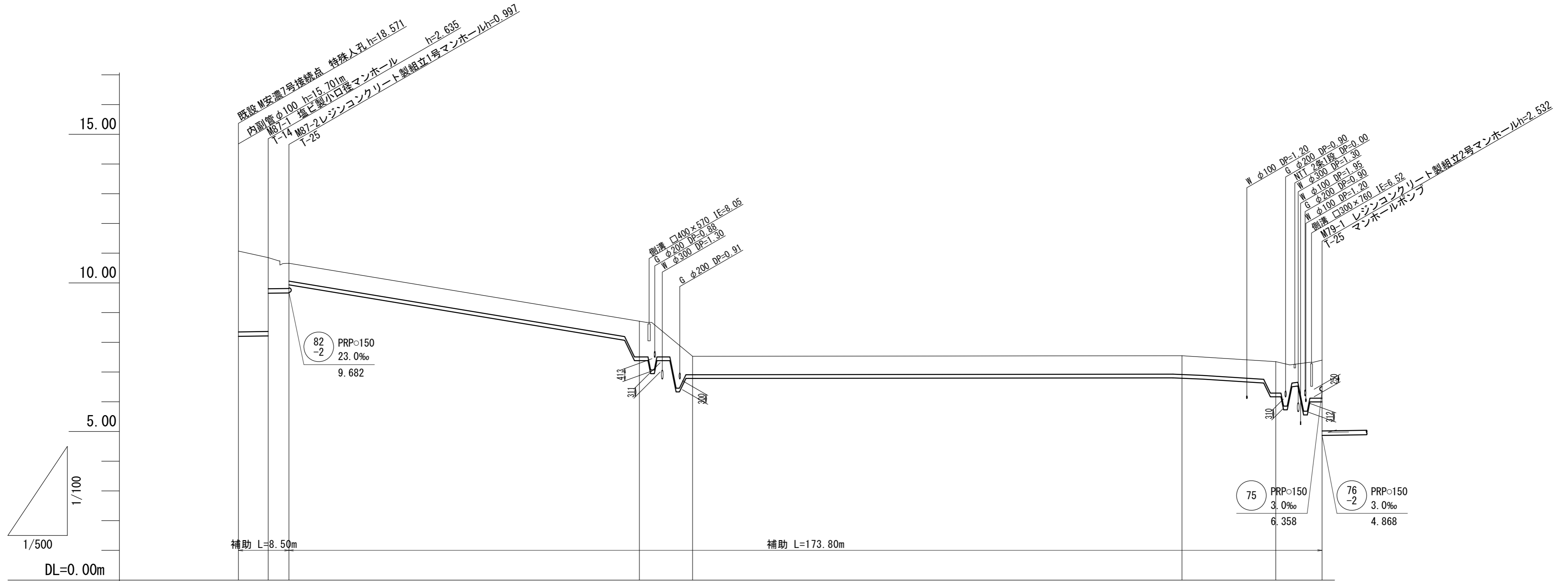
※この図面はA2サイズを原寸とする。

工事名	令和3年度 下工公補第16号 津北部第15-2処理区分公共下水道工事
施工箇所名	津市観音寺町地内
図面名	平面図
縮尺	1/500 図面番号 1/25
事業所名	津市上下水道事業局下水道工務課

BNo. 3
GH=8.97m
Dep=13.34m

縦断面図 (1)

V=1:100
H=1:500



路線番号	87		79				
管径	PRPφ150		VPφ100				
勾配	3.0‰		圧送				
人孔間距離	5.00	3.50	58.90	9.00	82.30	15.80	7.80
土被り	2.72	2.48	1.21	0.63	0.64	1.07	1.29
掘削深	2.97	2.74	1.42	0.84	0.86	1.28	1.50
管底高	8.260	8.215	7.394	6.795	6.801	6.176	6.005
地盤高	11.07	10.85	8.71	7.53	7.55	7.35	7.40
追加距離	0.00	5.00	67.40	76.40	158.70	174.50	182.30
単距離	0.00	3.50	58.90	9.00	82.30	15.80	7.80
測点	M安濃7号 接続点	M87-1	IP.1	IP.2	IP.3	IP.4	M79-1

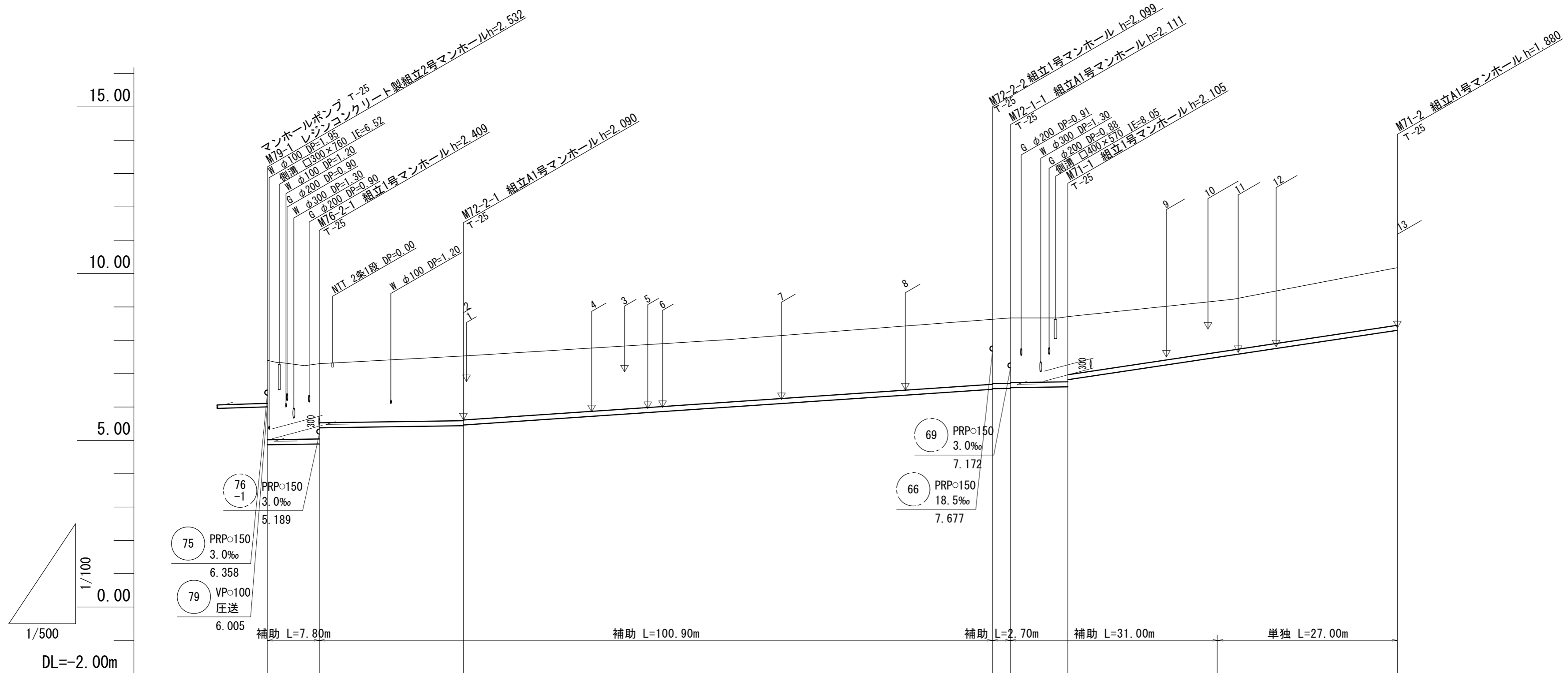
79	87		

※この図面はA2サイズを原寸とする。

工事名	令和3年度 下工公補第16号 津北部第15-2処理分区公共下水道工事		
施工箇所名	津市観音寺町地内		
図面名	縦断面図(1)		
縮尺	縦 1:100 横 1:500	図面番号	2/25
事業所名	津市上下水道事業局下水道工務課		

縦断面図 (2)

V=1:100
H=1:500



路線番号	76-2		72-2				72-1		71	
管径	PRPφ150									
勾配	3.0‰		13.5‰				3.0‰		30.0‰	
人孔間距離	7.80	21.60	79.30				2.70	8.60	49.40	
土被り	2.38	2.26 1.77	1.94 1.92		1.95 1.93 1.96 1.94		1.95 1.74		1.73	
掘削深	2.64	2.51 2.03	2.19 2.17		2.20 2.18 2.21 2.19		2.21 2.00		1.98	
管底高	4.868	4.891 5.375	5.440 5.460		6.531 6.551 6.559 6.579		6.605 6.818		(7.490) 8.300	
地盤高	7.40	7.30	7.53		8.63 8.67		8.71		(9.38) 10.18	
追加距離	0.00	7.80	29.40				120.00		(142.40) 169.40	
単距離	0.00	7.80	21.60		79.30 2.70		8.60		(22.40) 27.00	
測点	M79-1	M76-2-1	M72-2-1		M72-2-2 M72-1-1		M71-1		M71-2	

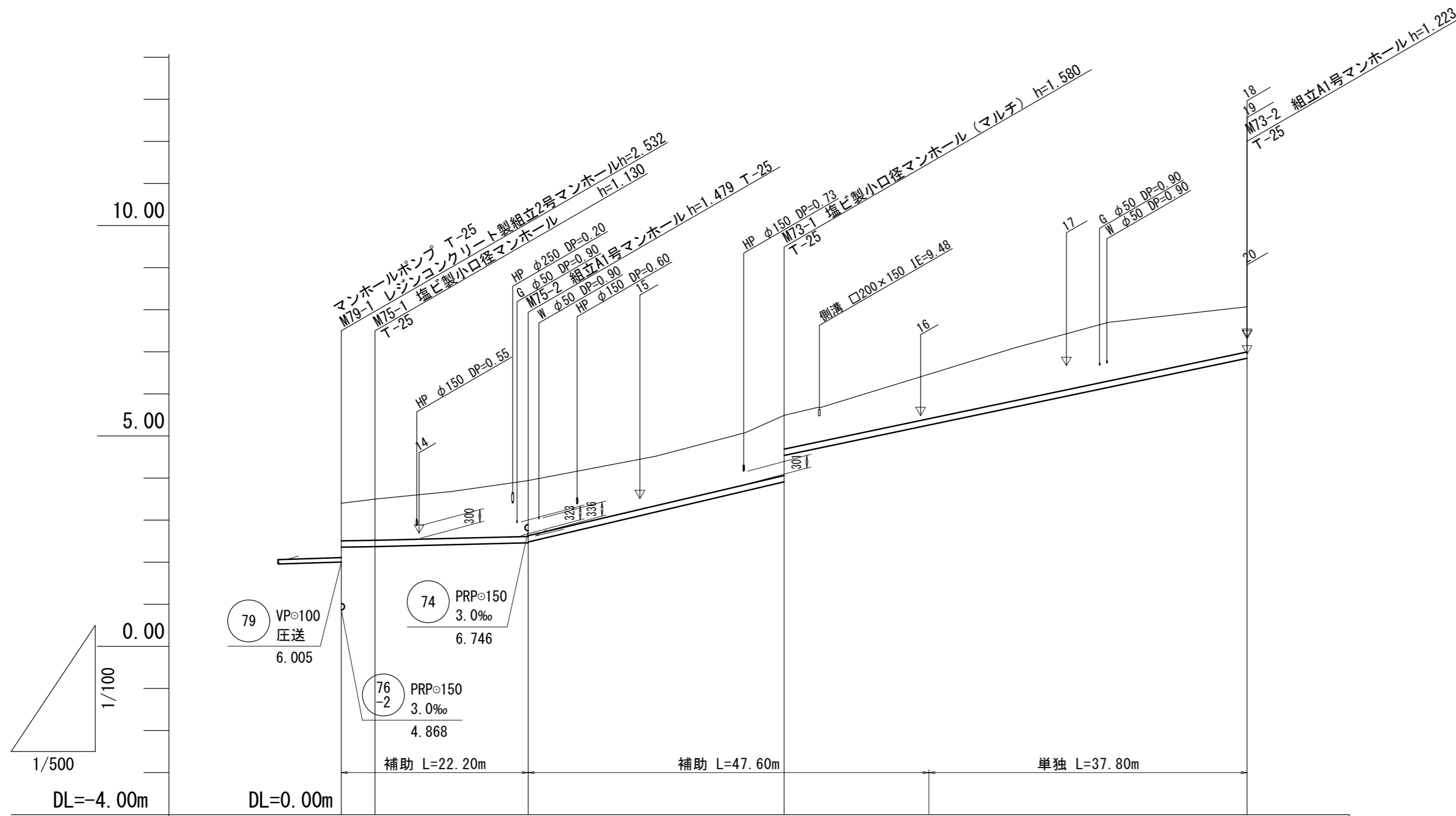
71	72-1	72-2	76-2

※この図面はA2サイズを原寸とする。

工事名	令和3年度 下工公補第16号 津北部第15-2処理分区公共下水道工事		
施工箇所名	津市観音寺町地内		
図面名	縦断面図 (2)		
縮尺	縦 1:100 横 1:500	図面番号	3/25
事業所名	津市上下水道事業局下水道工務課		

縦断面図 (3)

V=1:100
H=1:500



路線番号	75		73	
管径	PRPφ150			
勾配	3.0‰	5.0‰	47.0‰	42.0‰
人孔間距離	4.00	18.20	30.40	55.00
土被り	0.89 0.98	1.33 1.31	1.43 0.80	1.07
掘削深	1.15 1.23	1.58 1.56	1.68 1.06	1.33
管底高	6.358 6.370	6.461 6.481	7.910 8.537	(9.259) 10.847
地盤高	7.40 7.50	7.94	9.49	(10.30) 12.07
追加距離	0.00 4.00	22.20	52.60	(69.80) 107.60
単距離	0.00 4.00	18.20	30.40	(17.20) 37.80
測点	M79-1 M75-1	M75-2	M73-1	M73-2

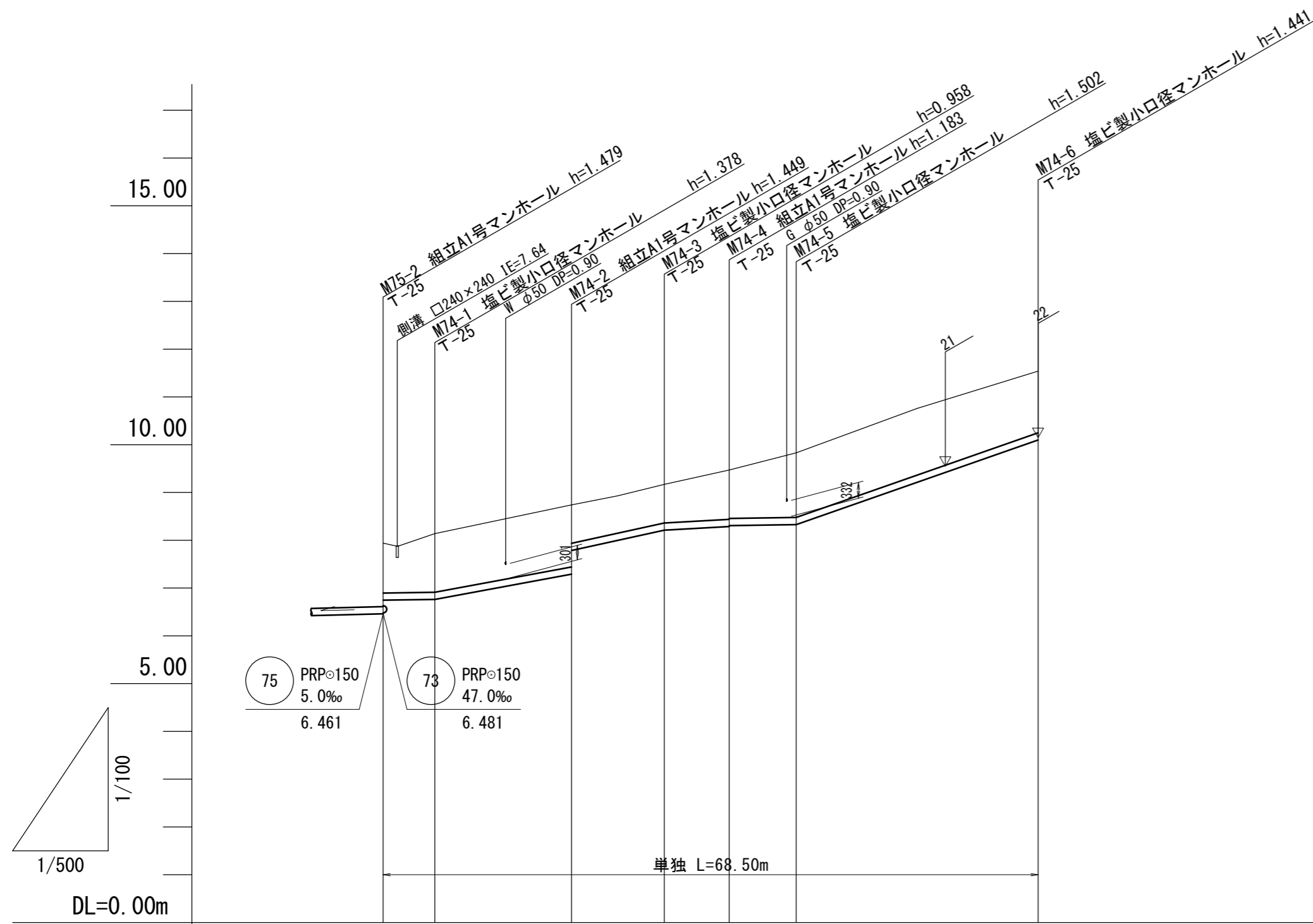
73	75		

※この図面はA2サイズを原寸とする。

工事名	令和3年度 下工公補第16号 津北部第15-2処理分区公共下水道工事		
施工箇所名	津市観音寺町地内		
図面名	縦断面図(3)		
縮尺	縦 1:100 横 1:500	図面番号	4/25
事業所名	津市上下水道事業局下水道工務課		

縦断面図 (4)

V=1:100
H=1:500



路線番号	74						
管径	PRP150						
勾配	3.0‰	37.0‰	43.8‰	11.0‰	3.0‰	70.0‰	
人孔間距離	5.40	14.30	9.70	6.80	7.00	25.30	
土被り	1.04	1.23	1.30 0.80	0.81	1.03 1.01	1.35	1.29
掘削深	1.30	1.48	1.55 1.06	1.06	1.29 1.27	1.61	1.54
管底高	6.746	6.762	7.291 7.787	8.212	8.287 8.307	8.328	10.099
地盤高	7.94	8.14	8.74	9.17	9.47	9.83	11.54
追加距離	0.00	5.40	19.70	29.40	36.20	43.20	68.50
単距離	0.00	5.40	14.30	9.70	6.80	7.00	25.30
測点	M75-2	M74-1	M74-2	M74-3	M74-4	M74-5	M74-6

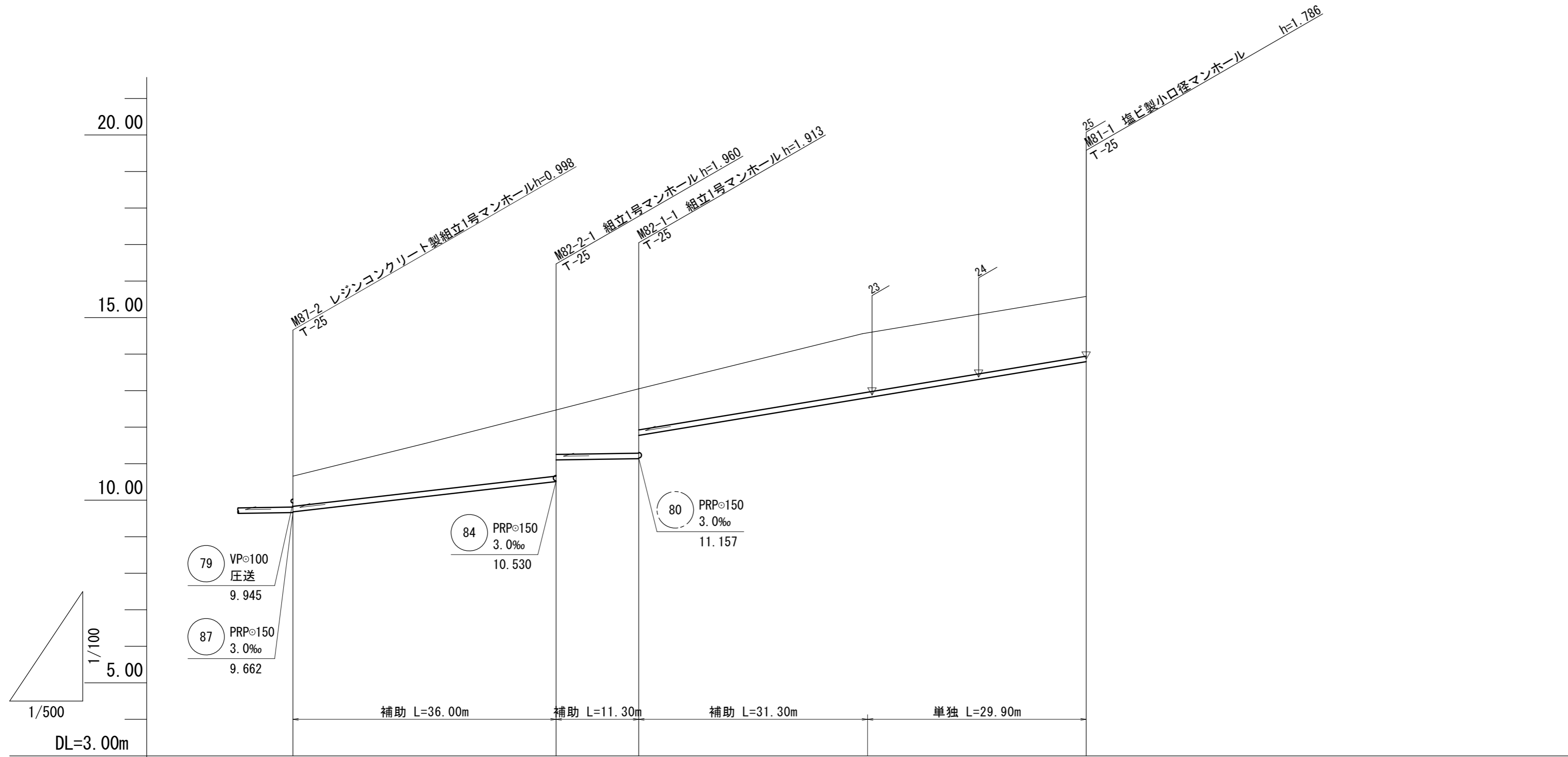
路線番号表			
74			

※この図面はA2サイズを原寸とする。

工事名	令和3年度 下工公補第16号 津北部第15-2処理分区公共下水道工事		
施工箇所名	津市観音寺町地内		
図面名	縦断面図(4)		
縮尺	縦 1:100 横 1:500	図面番号	5/25
事業所名	津市上下水道事業局下水道工務課		

縦断面図 (5)

V=1:100
H=1:500



路線番号		82-2	82-1	81	
管径		PRPφ150			
勾配		23.0‰	3.0‰	33.0‰	
人孔間距離		36.00	11.30	61.20	
土被り	0.83	1.81 1.21	1.76 1.12		1.63
掘削深	1.08	2.06 1.47	2.02 1.38		1.89
管底高	9.682	10.510 11.103	11.137 11.774	(12.807)	13.794
地盤高	10.66	12.47	13.05	(14.62)	15.58
追加距離	0.00	36.00	47.30	(78.60)	108.50
単距離	0.00	36.00	11.30	(31.30)	29.90
測点	M87-2	M82-2-1	M82-1-1		M81-1

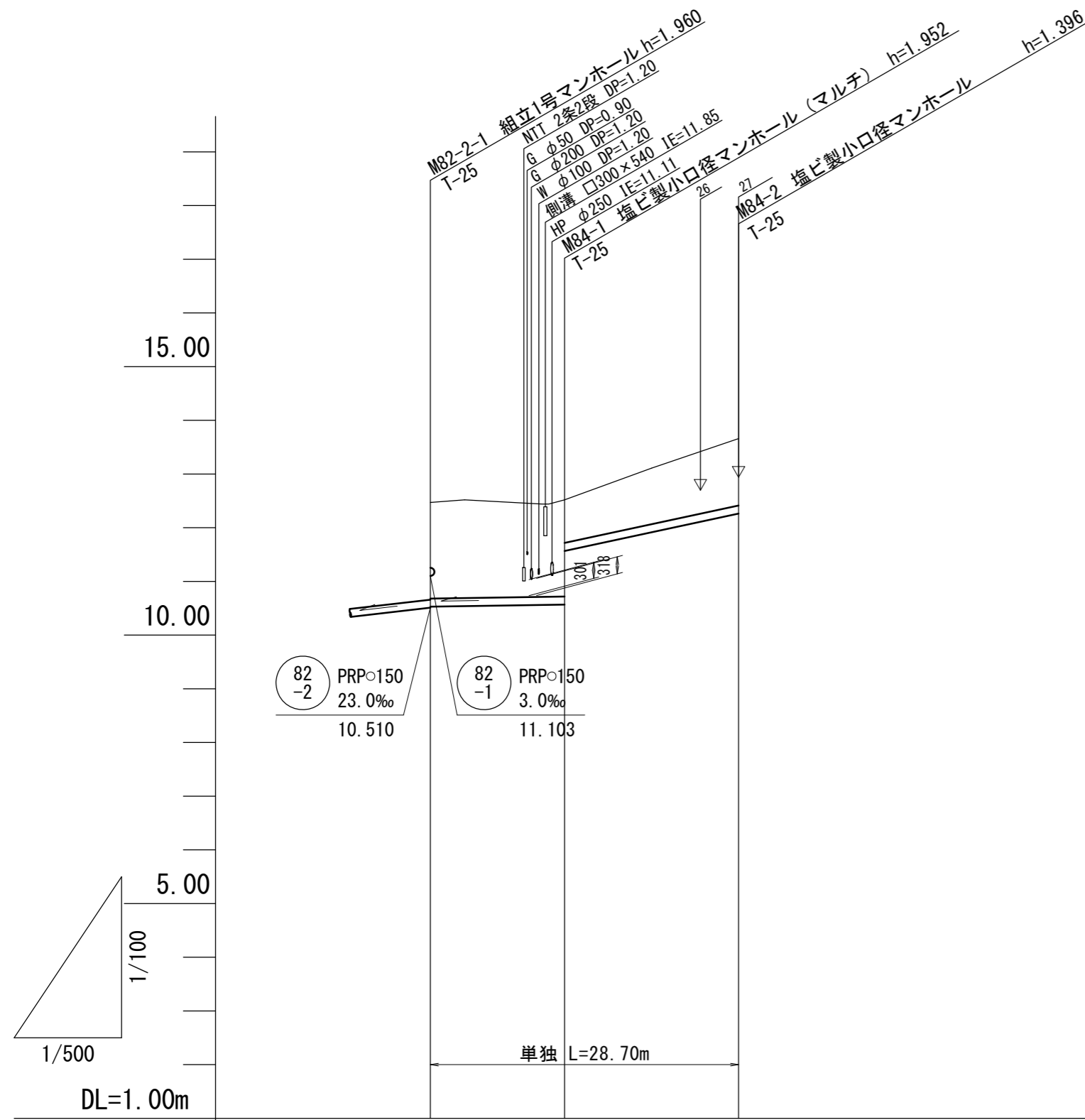
81	82-1	82-2	

※この図面はA2サイズを原寸とする。

工事名	令和3年度 下工公補第16号 津北部第15-2処理分区公共下水道工事		
施工箇所名	津市観音寺町地内		
図面名	縦断面図(5)		
縮尺	縦 1:100 横 1:500	図面番号	6/25
事業所名	津市上下水道事業局下水道工務課		

縦断面図(6)

V=1:100
H=1:500



路線番号	(84)		
管径	PRPφ150		
勾配	3.0‰	43.0‰	
人孔間距離	12.50	16.20	
土被り	1.79	1.80 0.80	1.24
掘削深	2.04	2.06 1.06	1.50
管底高	10.530	10.568 11.567	12.264
地盤高	12.47	12.52	13.66
追加距離	0.00	12.50	28.70
単距離	0.00	12.50	16.20
測点	MR2-2-1	MR4-1	MR4-2

(84)			

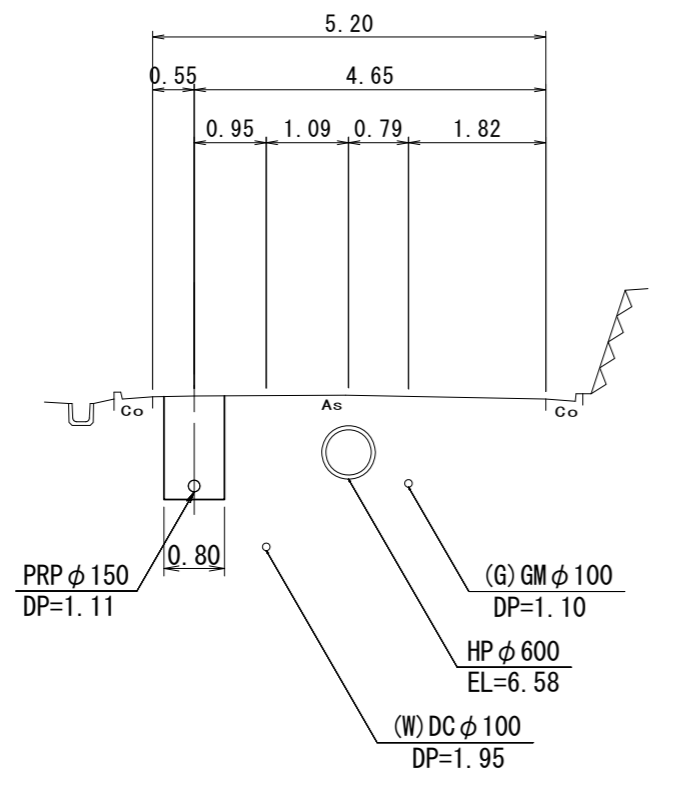
※この図面はA2サイズを原寸とする。

工事名	令和3年度 下工公補第16号 津北部第15-2処理分区公共下水道工事		
施工箇所名	津市観音寺町地内		
図面名	縦断面図(6)		
縮尺	縦 1:100 横 1:500	図面番号	7/25
事業所名	津市上下水道事業局下水道工務課		

横断面図 (1)
S=1:100

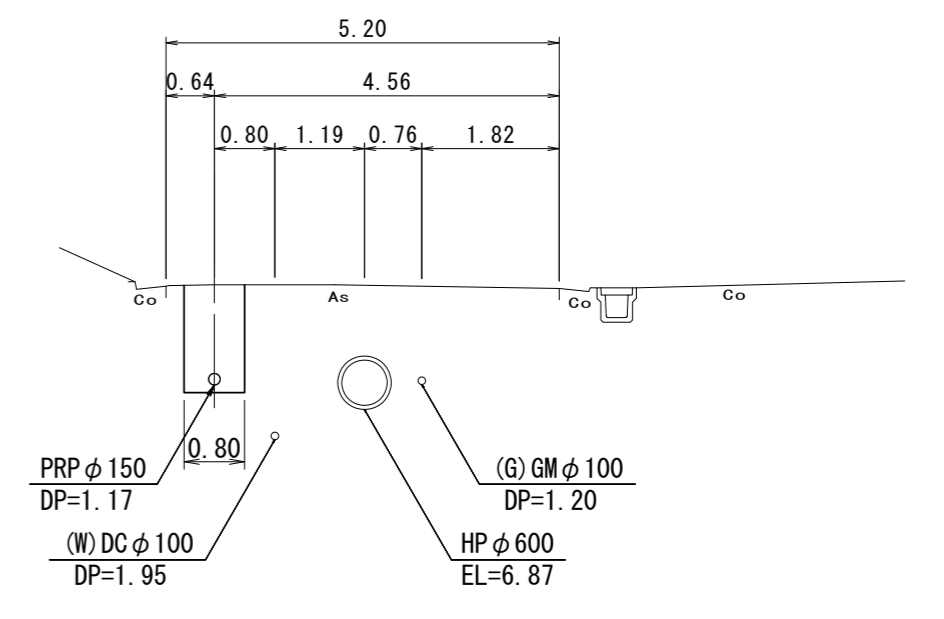
75 M75-1+9.10

DL=5.00



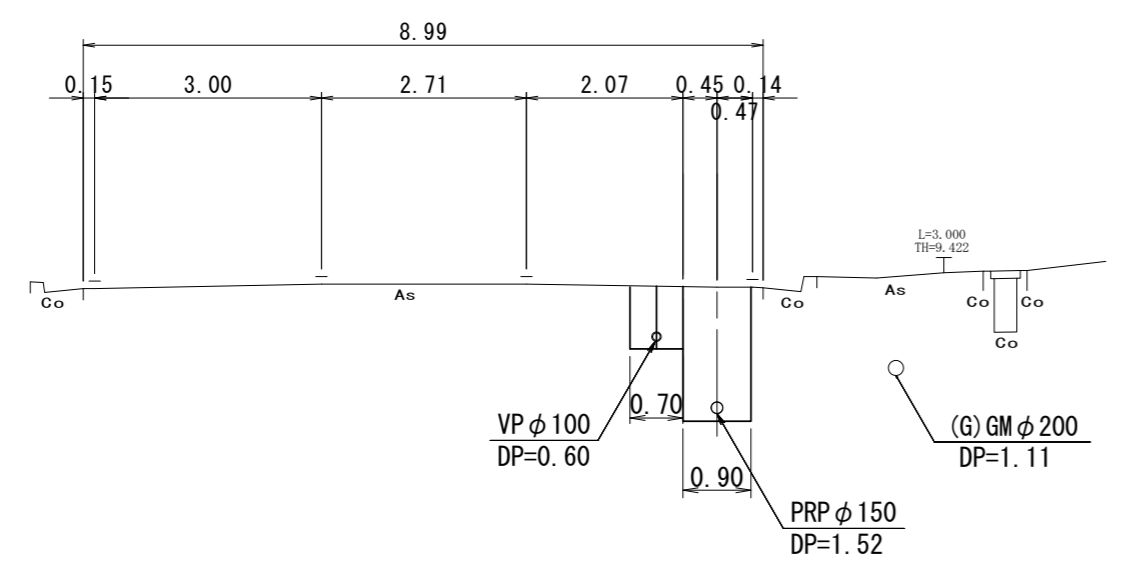
DL=5.00

73 M75-2+15.20



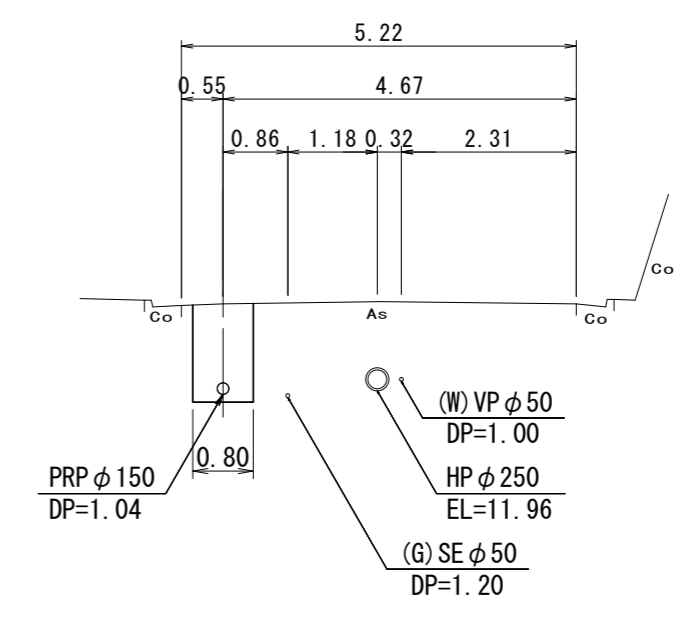
79 71 M71-1+24.70

DL=5.00



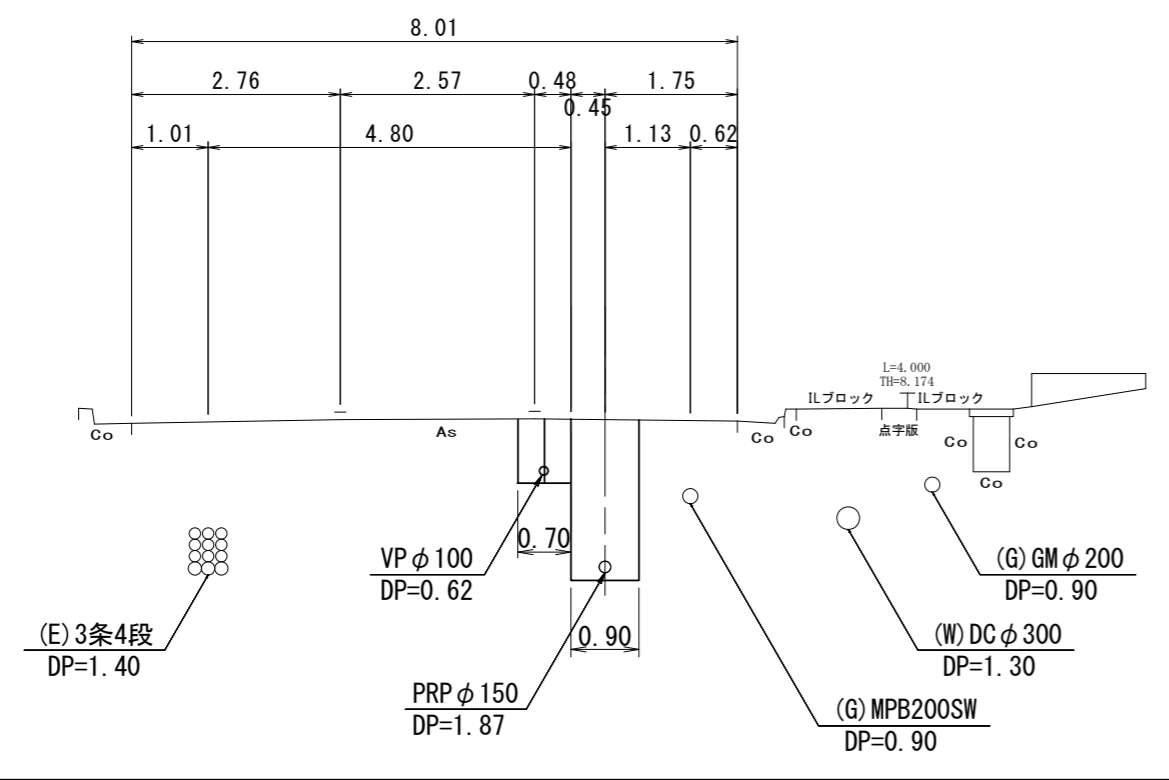
DL=10.00

84 M84-1+8.10



79 72 -2 M72-2-1+39.65

DL=5.00

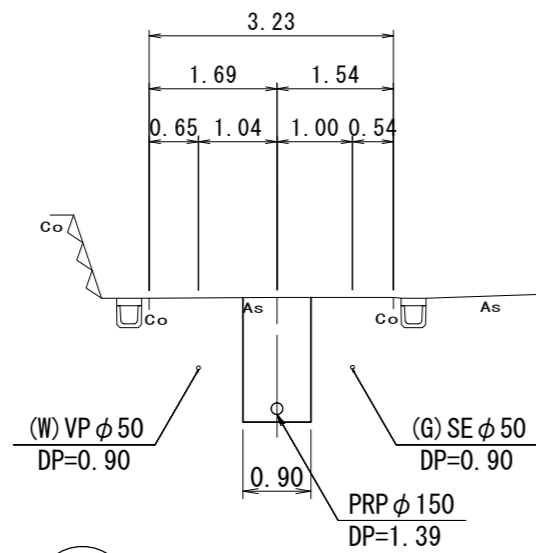


※この図面はA2サイズを原寸とする。

工事名	令和3年度 下工公補第16号 津北部第15-2処理分区公共下水道工事		
施工箇所名	津市観音寺町地内		
図面名	横断面図(1)		
縮尺	1:100	図面番号	8/25
事業所名	津市上下水道事業局下水道工務課		

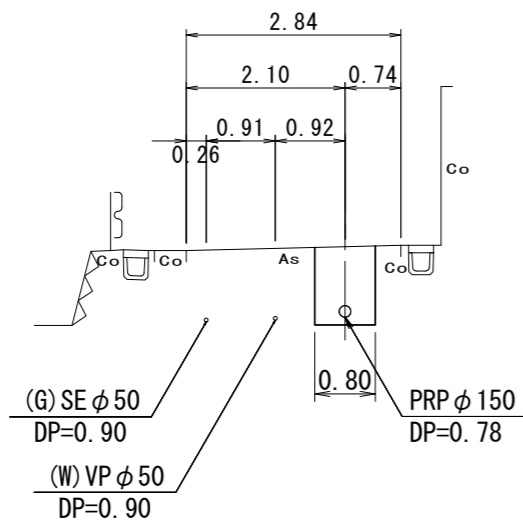
横断面図 (2)
S=1:100

74 M74-5+12.65



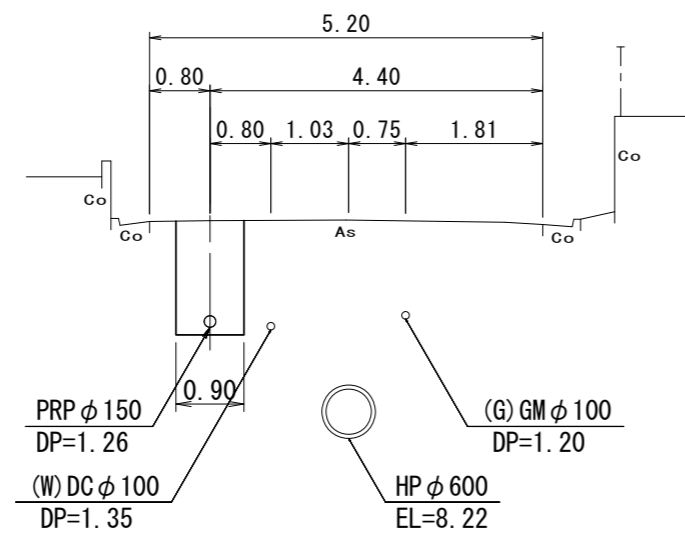
DL=10.00

74 M74-2+4.85



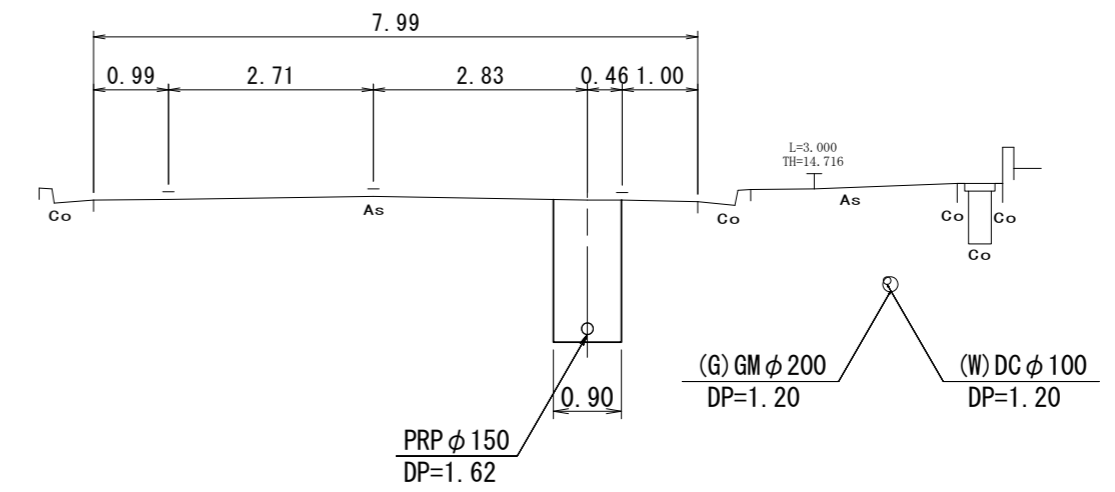
DL=5.00

73 M73-1+27.50



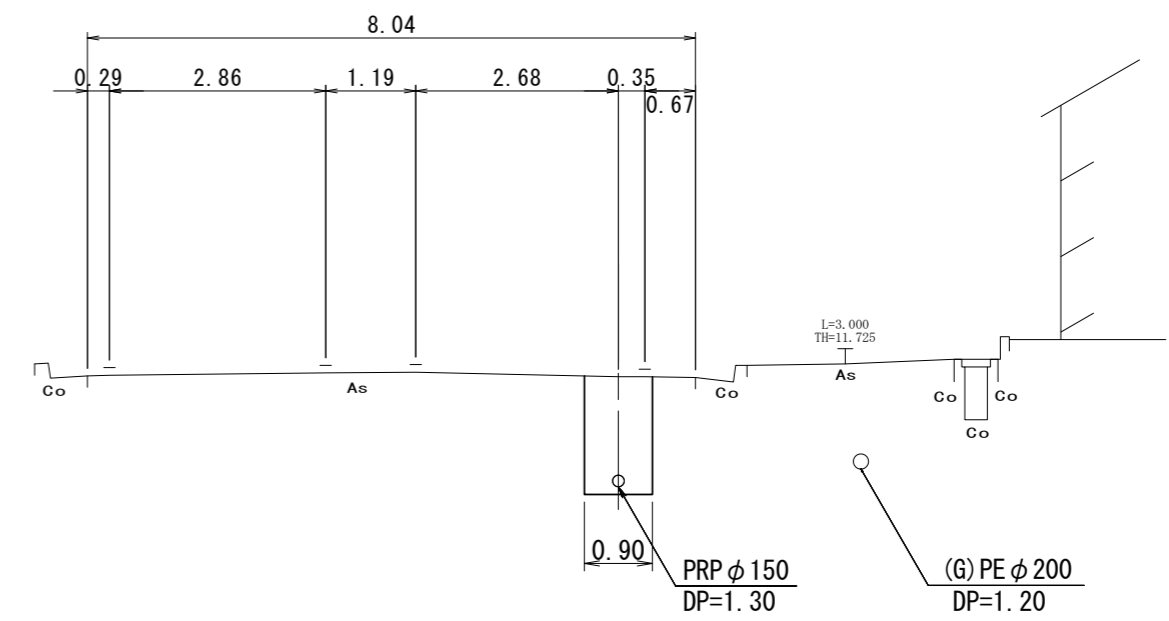
DL=5.00

81 M82-1-1+30.60



DL=10.00

82-2 M87-2+18.00



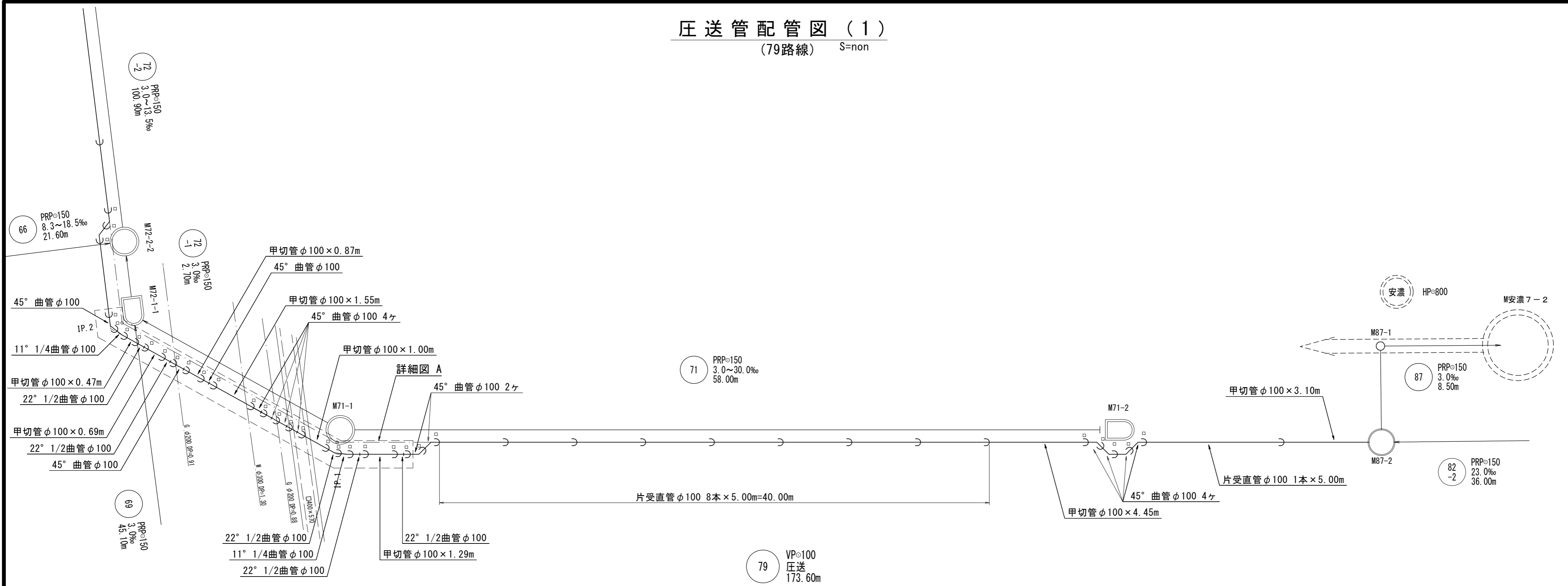
DL=10.00

※この図面はA2サイズを原寸とする。

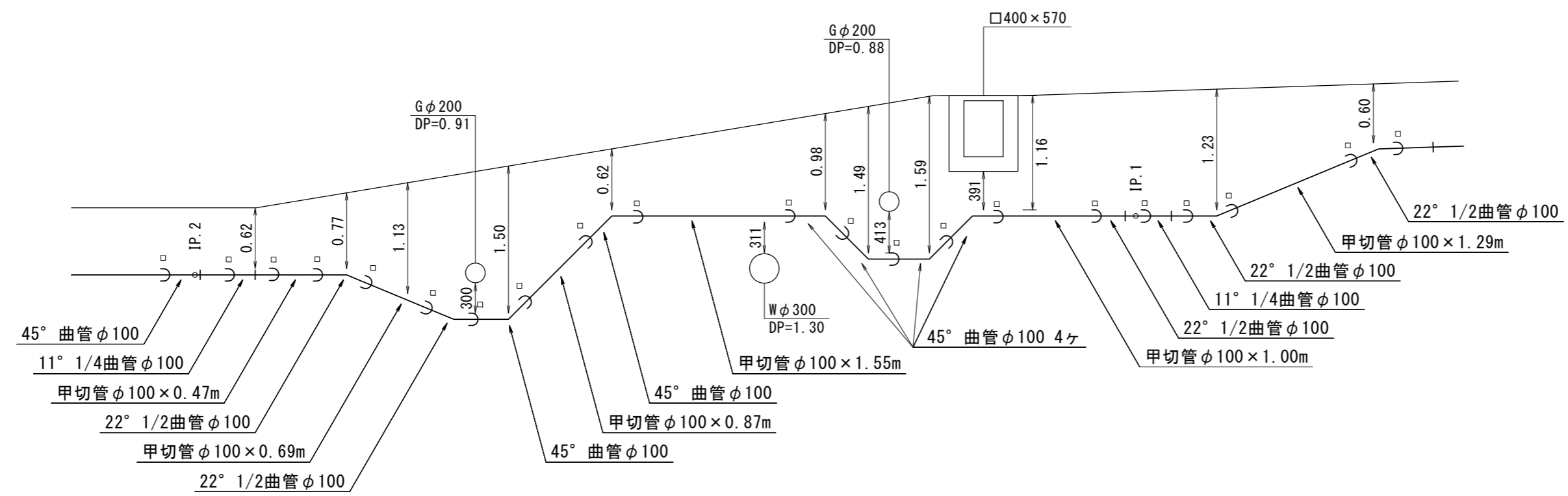
工事名	令和3年度 下工公補第16号 津北部第15-2処理分区公共下水道工事		
施工箇所名	津市観音寺町地内		
図面名	横断面図(2)		
縮尺	1:100	図面番号	9/25
事業所名	津市上下水道事業局下水道工務課		

圧送管配管図 (1)

(79路線) S=non



詳細図 A
S=1:50

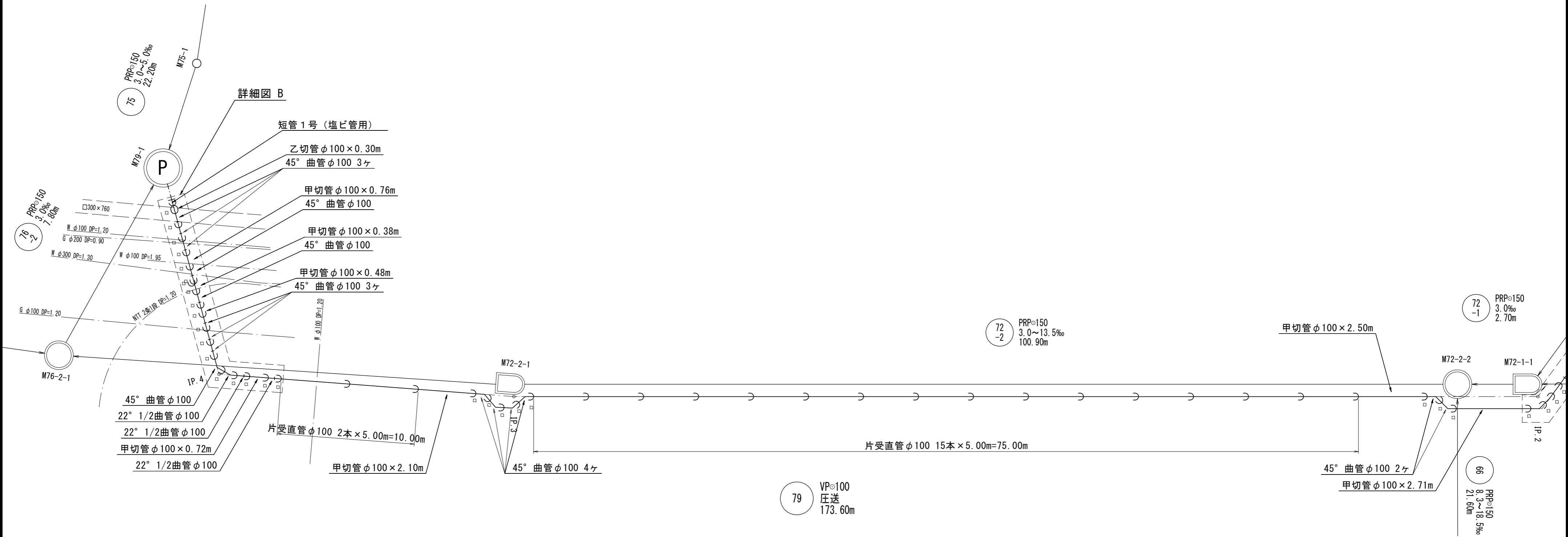


※この図面はA2サイズを原寸とする。

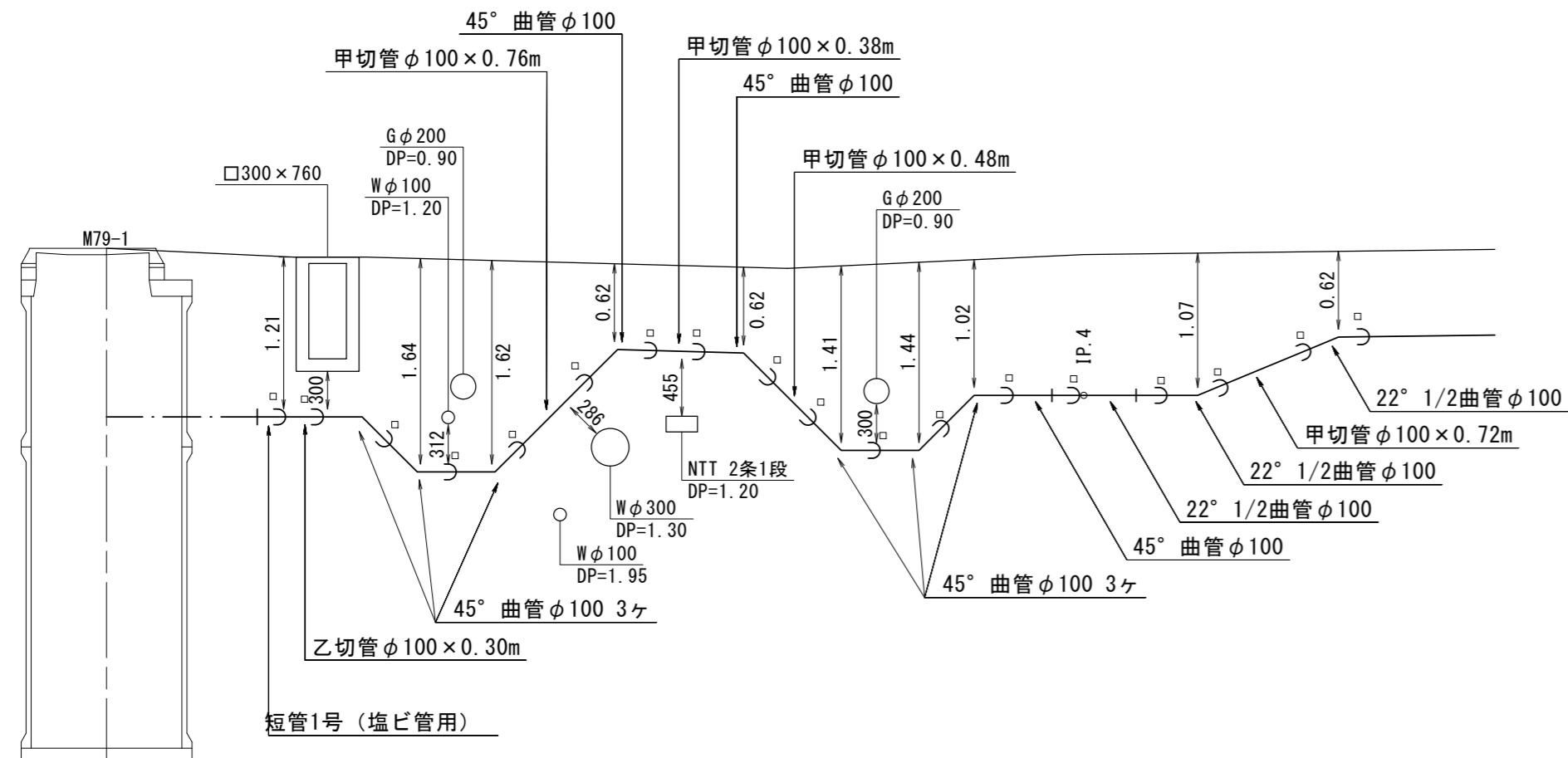
工事名	令和3年度 下工補第16号 津北部第15-2処理分区公共下水道工事		
施工箇所名	津市観音寺町地内		
図面名	圧送管配管図 (1) (79路線)		
縮尺	図示	図面番号	10/25
事業所名	津市上下水道事業局下水道工務課		

圧送管配管図 (2)

(79路線) S=non



詳細図 B
S=1:50

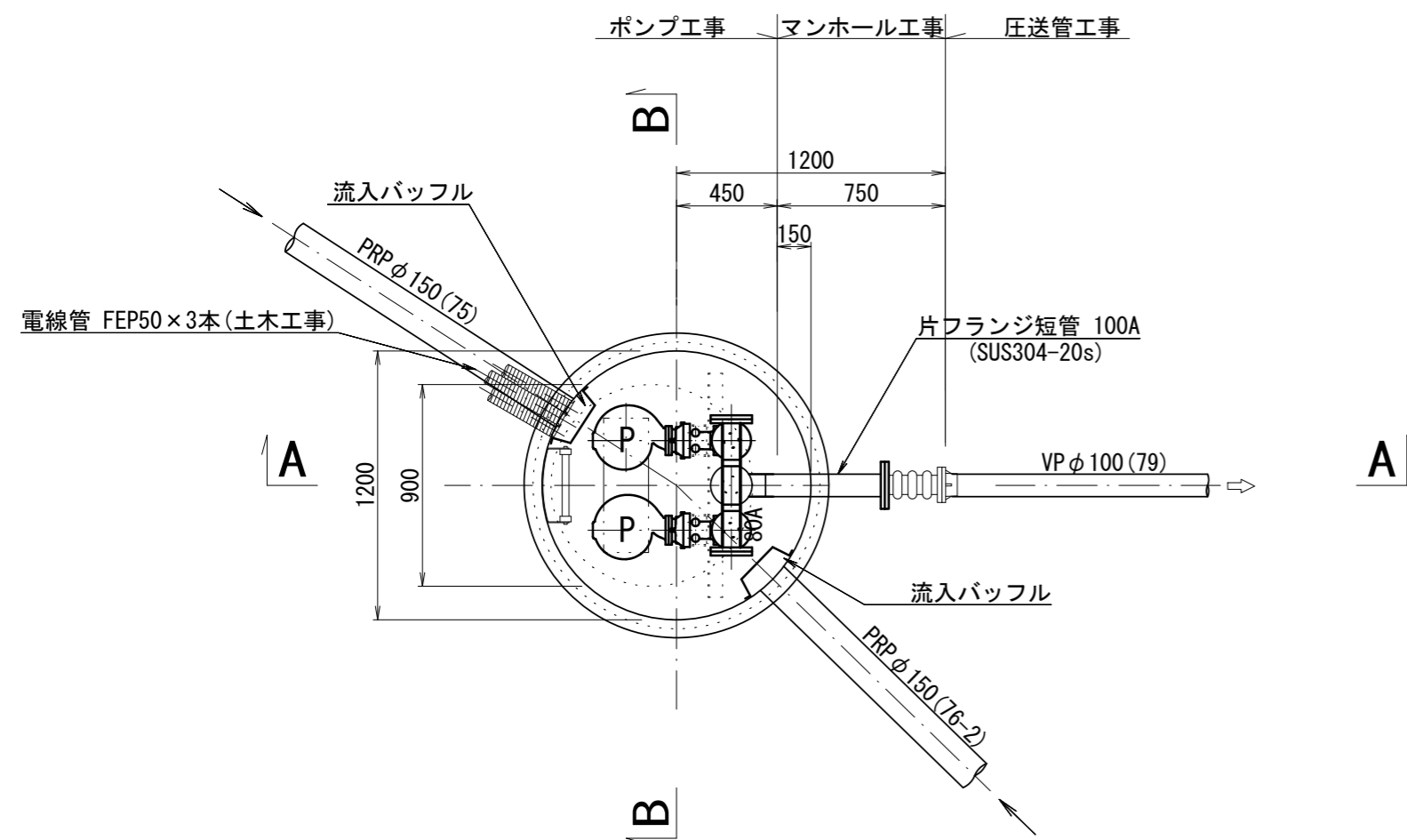


※この図面はA2サイズを原寸とする。

工事名	令和3年度 下工公補第16号 津北部第15-2処理分区公共下水道工事		
施工箇所名	津市観音寺町地内		
図面名	圧送管配管図 (2) (79路線)		
縮尺	図示	図面番号	11/25
事業所名	津市上下水道事業局下水道工務課		

M79-1 マンホールポンプ据付図
(2号レジンマンホール)

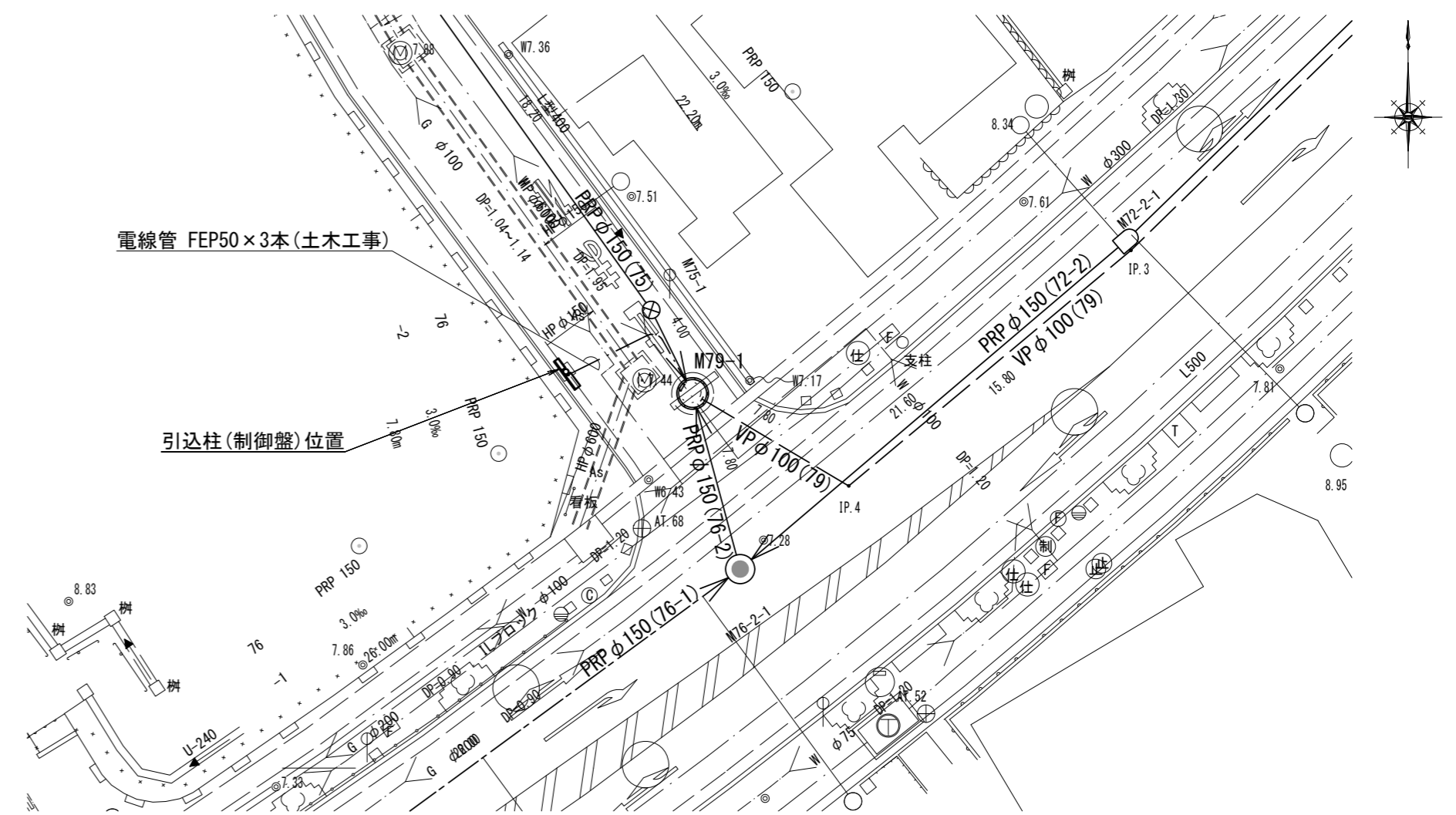
平面図 S=1:30



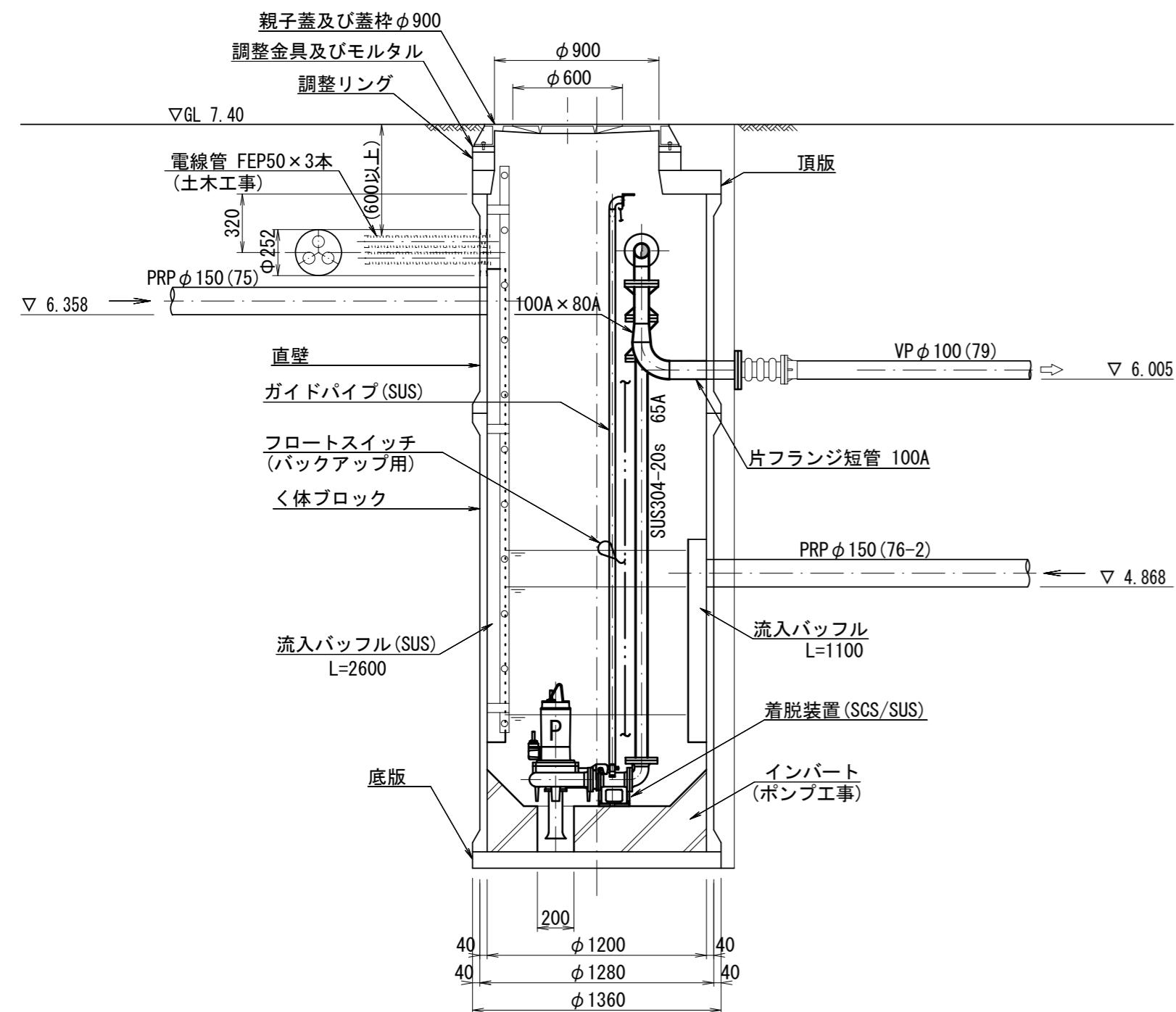
ポンプ仕様

形式	水中ポンプ(ノンクログ)
口径	φ65 mm
吐出量	0.37 m ³ /min
全揚程	9.1 m
出力	1.5 kW
台数	2台(単独交互運転)

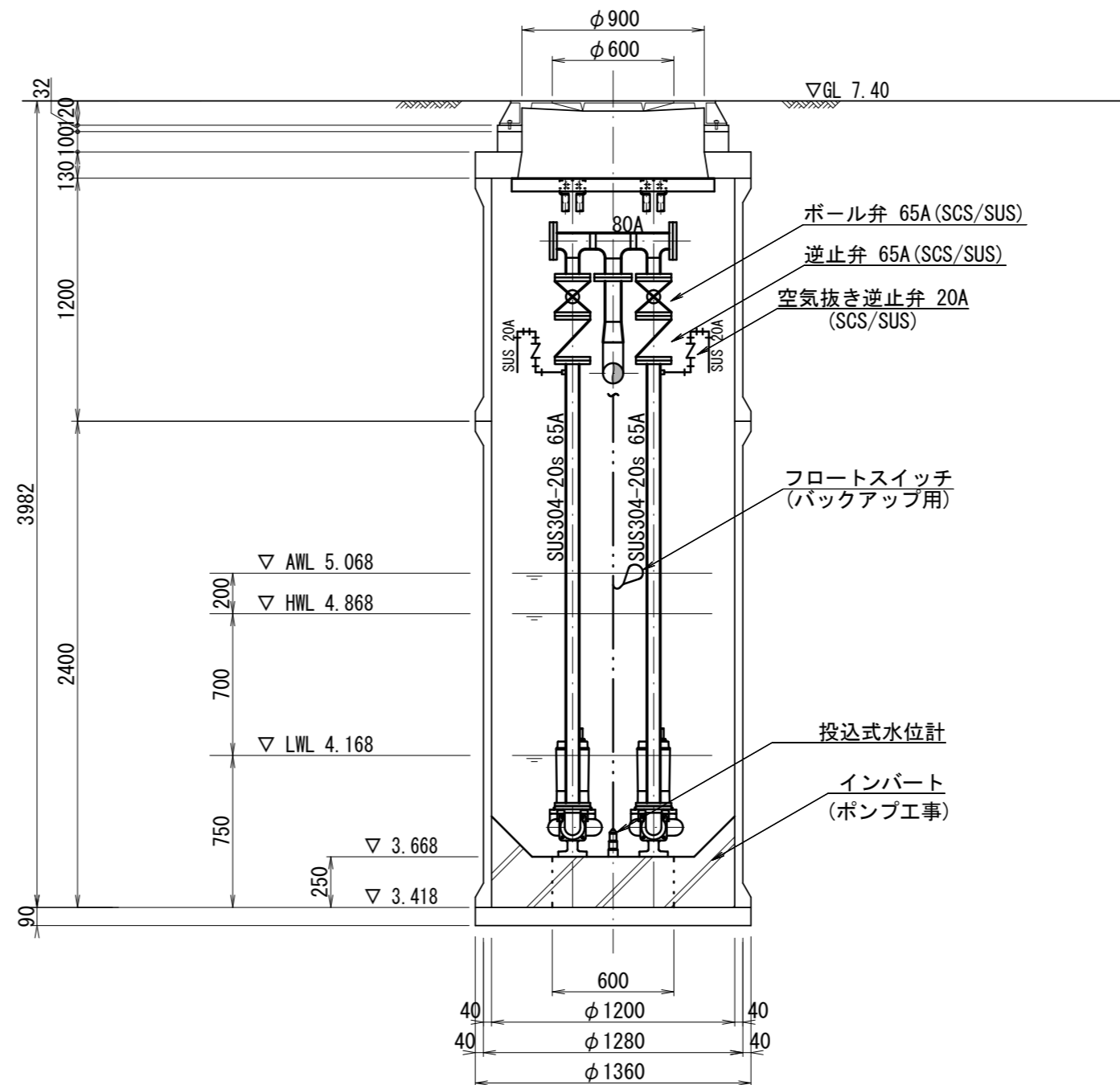
平面図 S=1:250



A-A断面図 S=1:30



B-B断面図 S=1:30

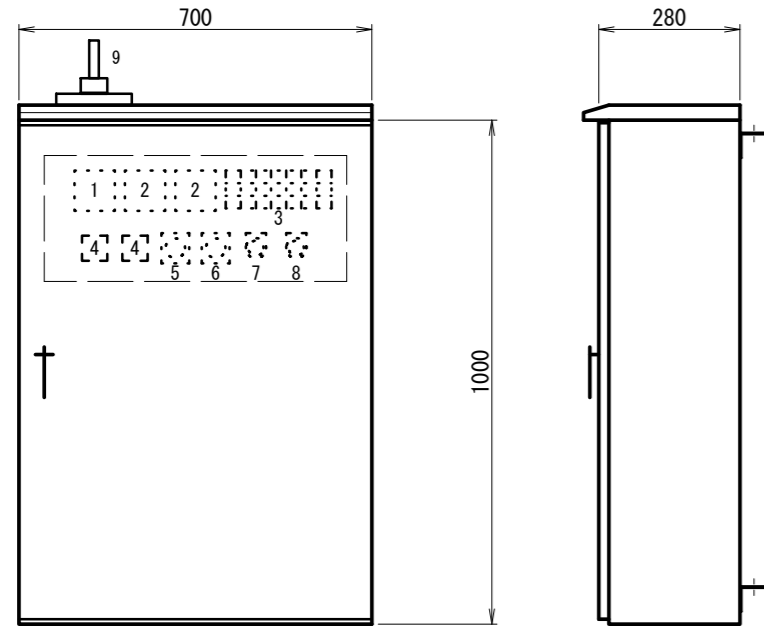


※この図面はA2サイズを原寸とする。

工事名	令和3年度 下工公補第16号 津北部第15-2処理分区公共下水道工事		
施工箇所名	津市観音寺町地内		
図面名	M79-1 マンホールポンプ据付図		
縮尺	図示	図面番号	12/25
事業所名	津市上下水道事業局下水道工務課		

M79-1 マンホールポンプ電気設備図

ポンプ制御盤 S=1:15
(ステンレス製)

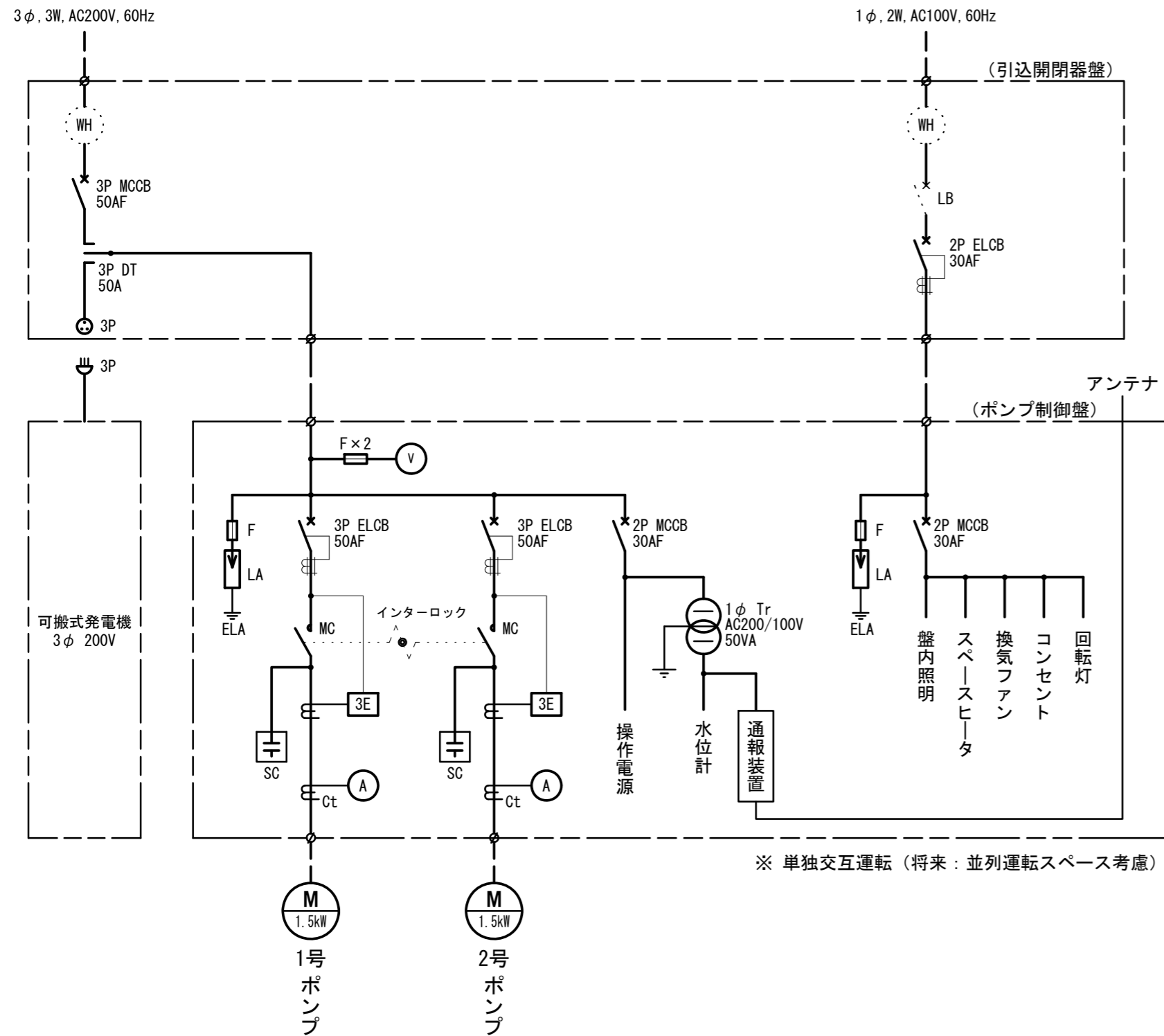


番号	名称	備考
1	電圧計	
2	電流計	
3	集合表示灯	
4	運転時間積算計	
5	切換スイッチ	手動-停止-自動
6	切換スイッチ	1号主-自動交互-2号主
7	押釦スイッチ	ランプテスト
8	押釦スイッチ	故障復帰
9	アンテナ	FOMA用

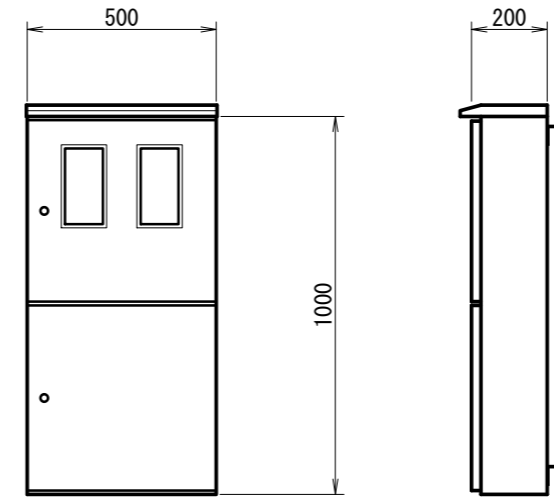
3(集合表示灯)

200V 受電中	100V 受電中	満水異常	水位センサ 異常	バックアップ 異常高水位		
No. 1 準備完了	No. 1 運転	No. 1 故障	No. 1 3E動作	No. 1 浸水	No. 1 温度上昇	No. 1 長時間運転
No. 2 準備完了	No. 2 運転	No. 2 故障	No. 2 3E動作	No. 2 浸水	No. 2 温度上昇	No. 2 長時間運転

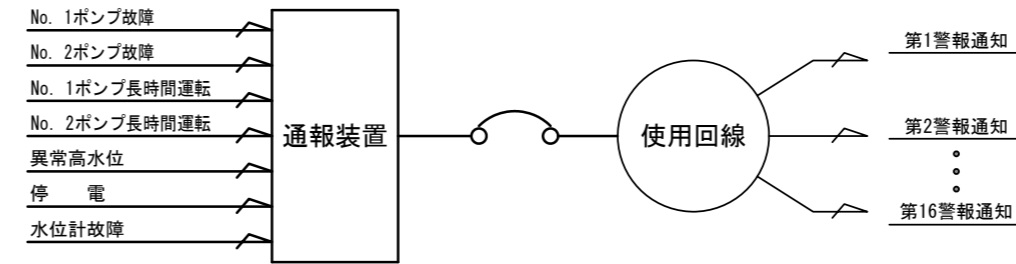
単線結線図



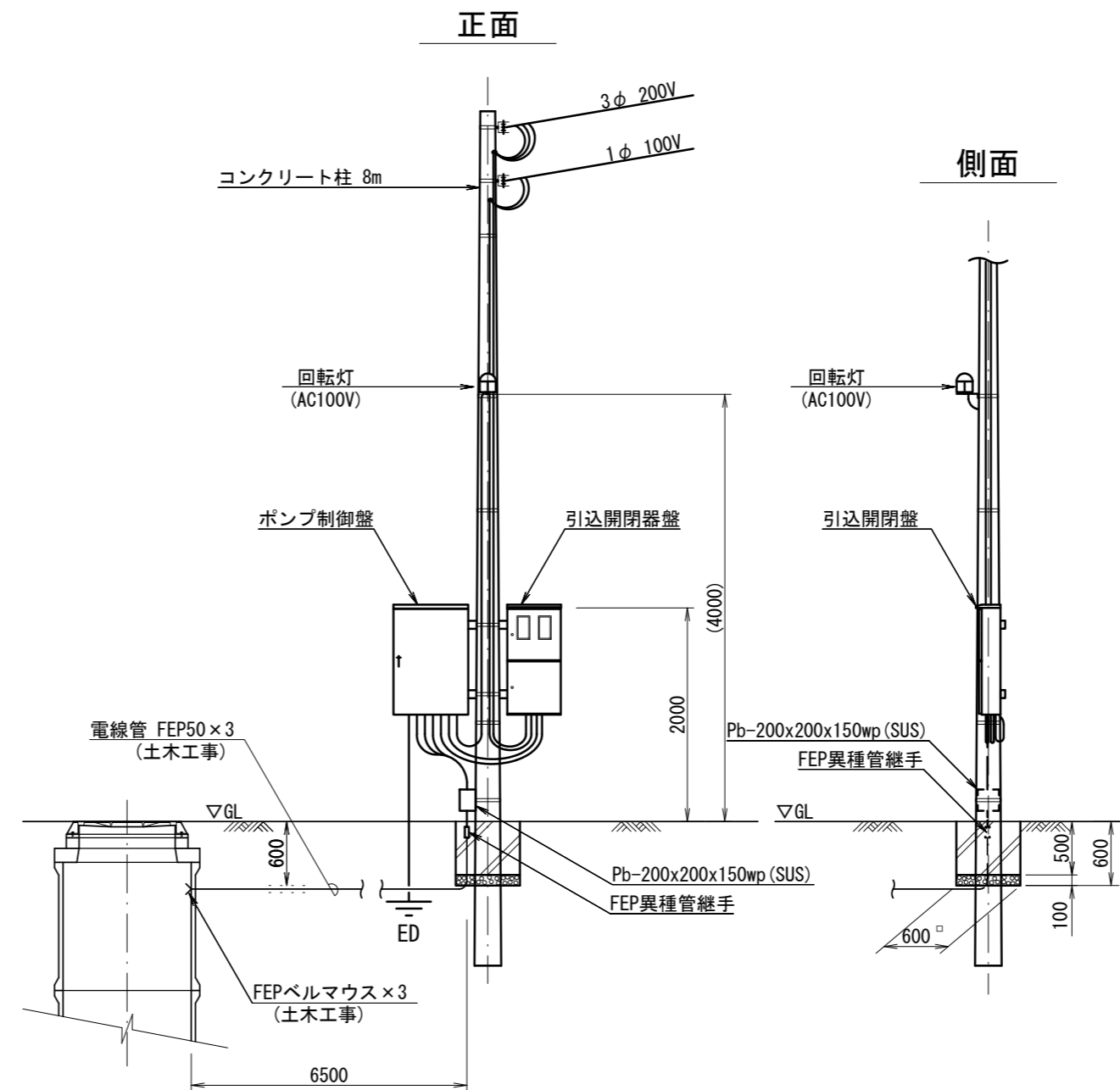
引込開閉器盤 S=1:20
(ステンレス製)



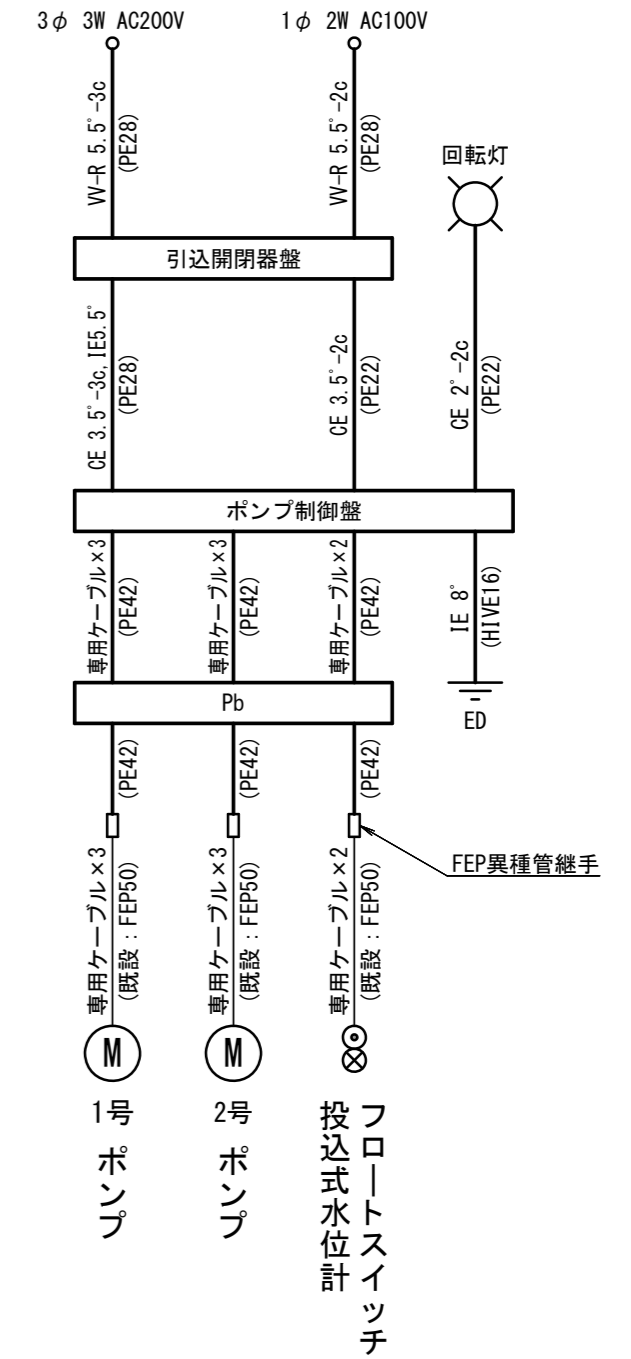
自動通報フローシート



装柱図 S=1:60



配線系統図



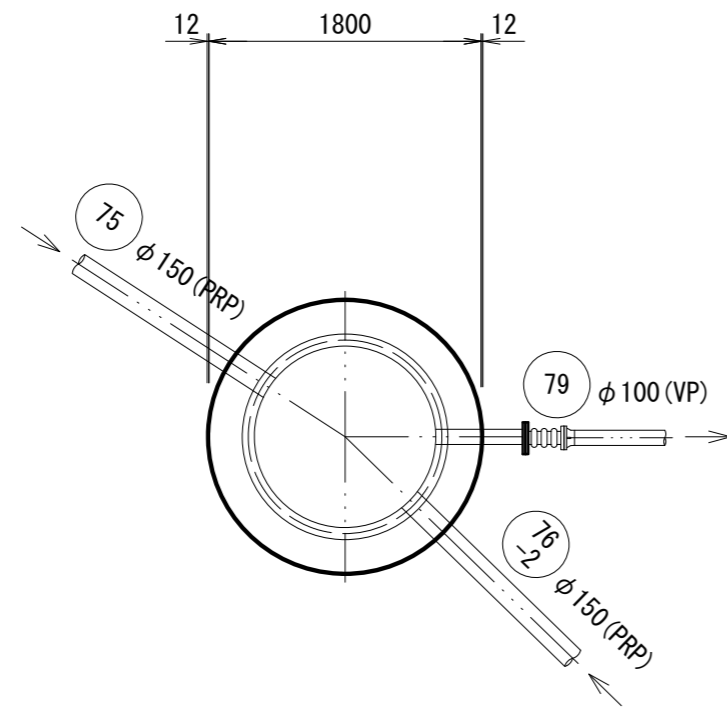
※この図面はA2サイズを原寸とする。

工事名	令和3年度 下工公補第16号 津北部第15-2処理分区公共下水道工事		
施工箇所名	津市観音寺町地内		
図面名	M79-1 マンホールポンプ電気設備図		
縮尺	図示	図面番号	13/25
事業所名	津市上下水道事業局下水道工務課		

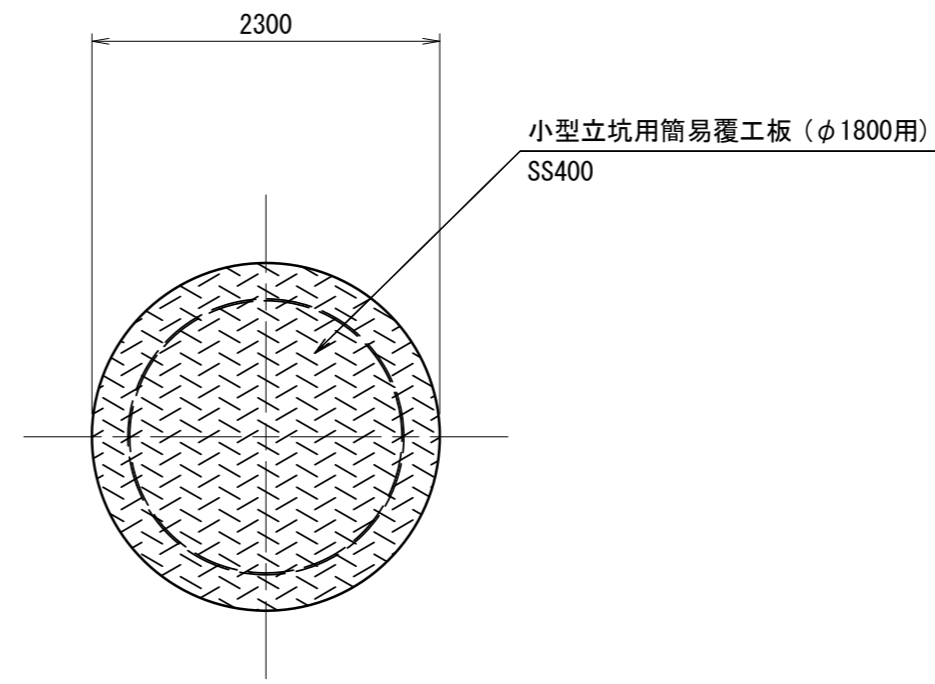
M79-1 マンホールポンプ仮設図

S=1:50

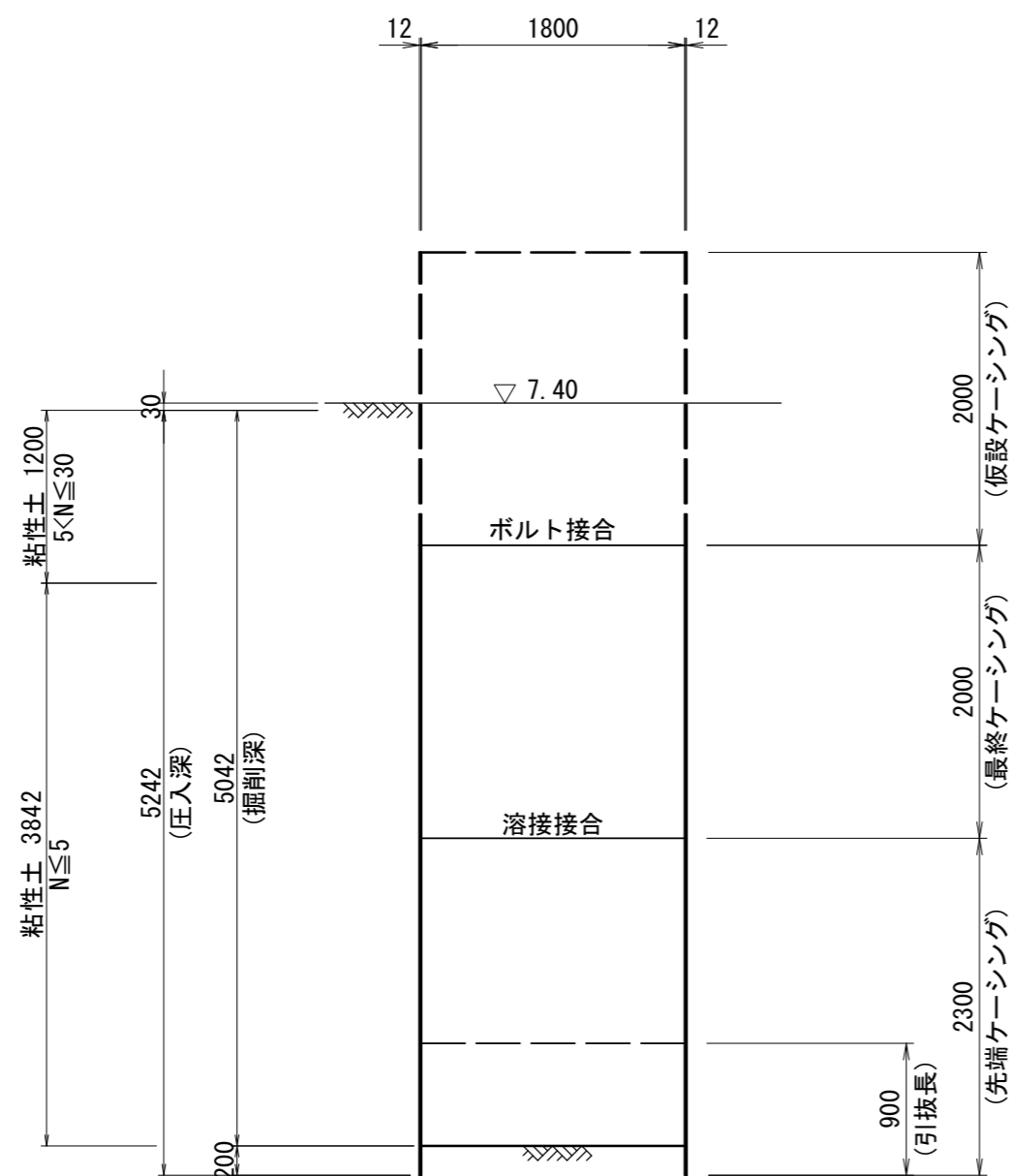
平面図



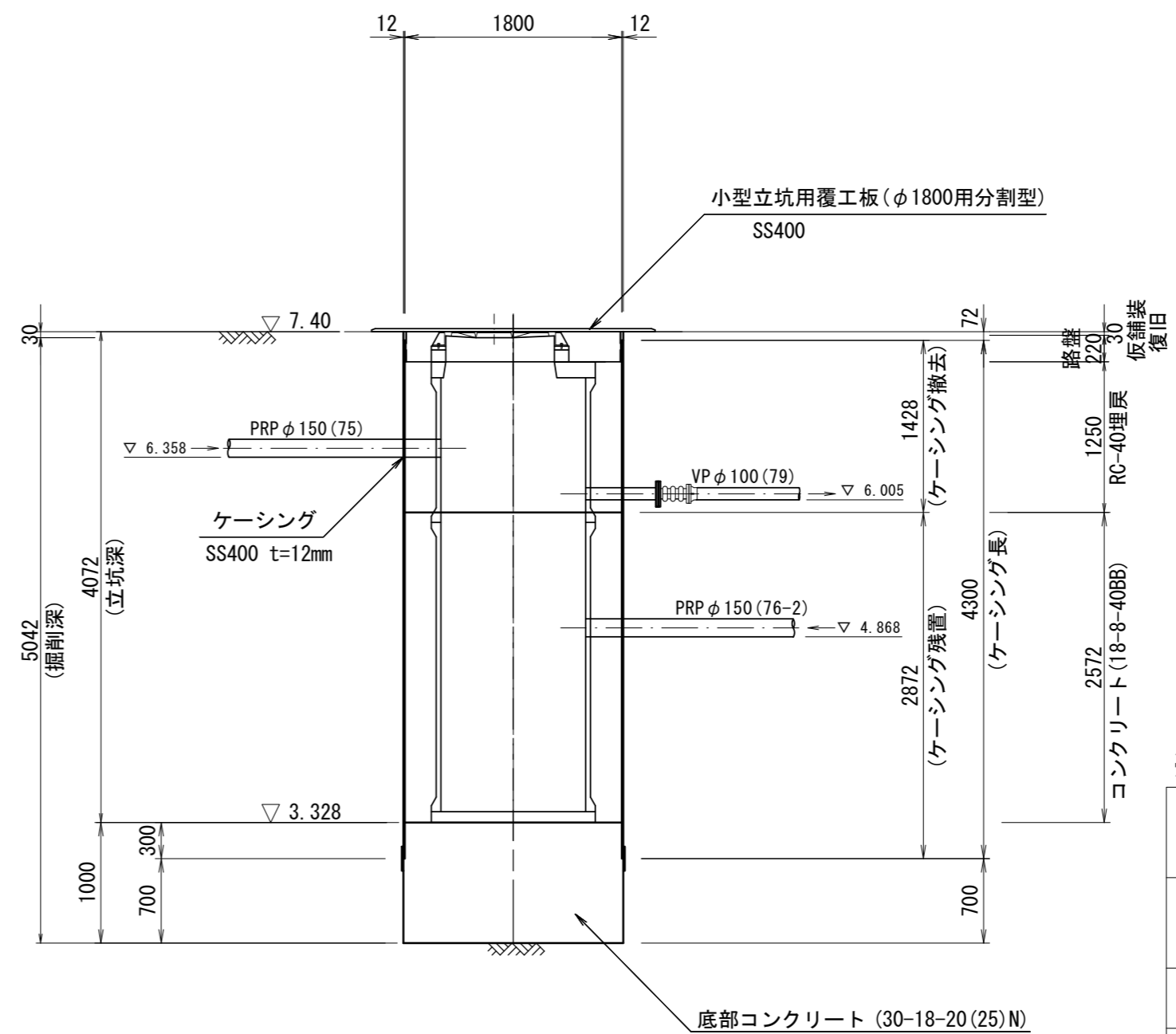
覆工平面図



圧入掘削完了時



立坑構築完了時



BNo. 3
GL = 8.970 (m)

深度	標高	土質記号	土質区分	N 値					
				10	20	30	40	50	
2.80	6.17		盛土						
5.70	3.27		砂質粘土						
7.60	1.37		粘土						

参考

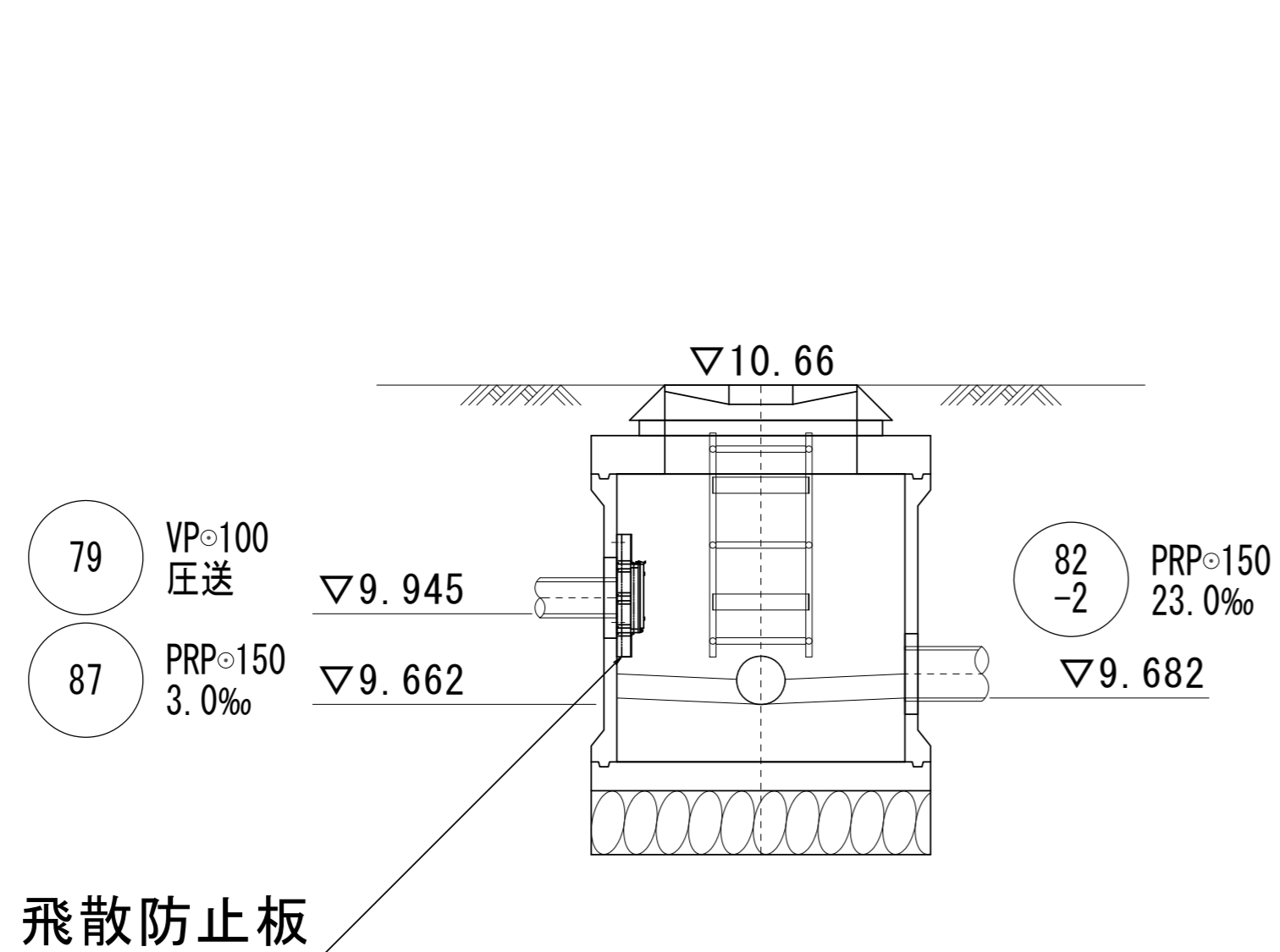
※この図面はA2サイズを原寸とする。

工事名	令和3年度 下工公補第16号 津北部第15-2処理分区公共下水道工事		
施工箇所名	津市観音寺町地内		
図面名	M79-1 マンホールポンプ仮設図		
縮尺	1:50	図面番号	14/25
事業所名	津市上下水道事業局下水道工務課		

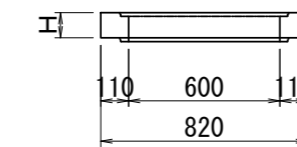
レジンコンクリート製組立1号マンホール構造図

M87-2マンホール内詳細図

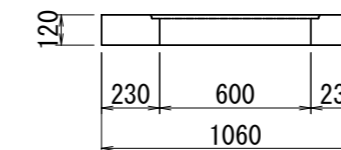
S=1:20



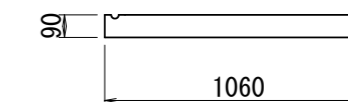
調整リング
S=1/30



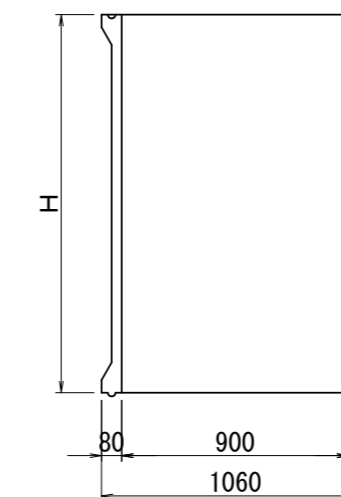
頂版
S=1/30



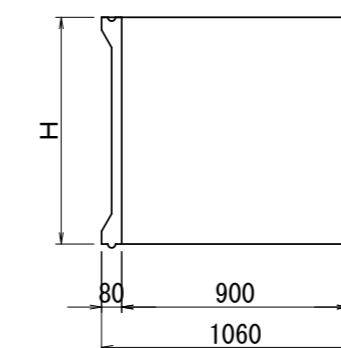
底板
S=1/30



管取付壁
S=1/30



直壁
S=1/30



寸法表

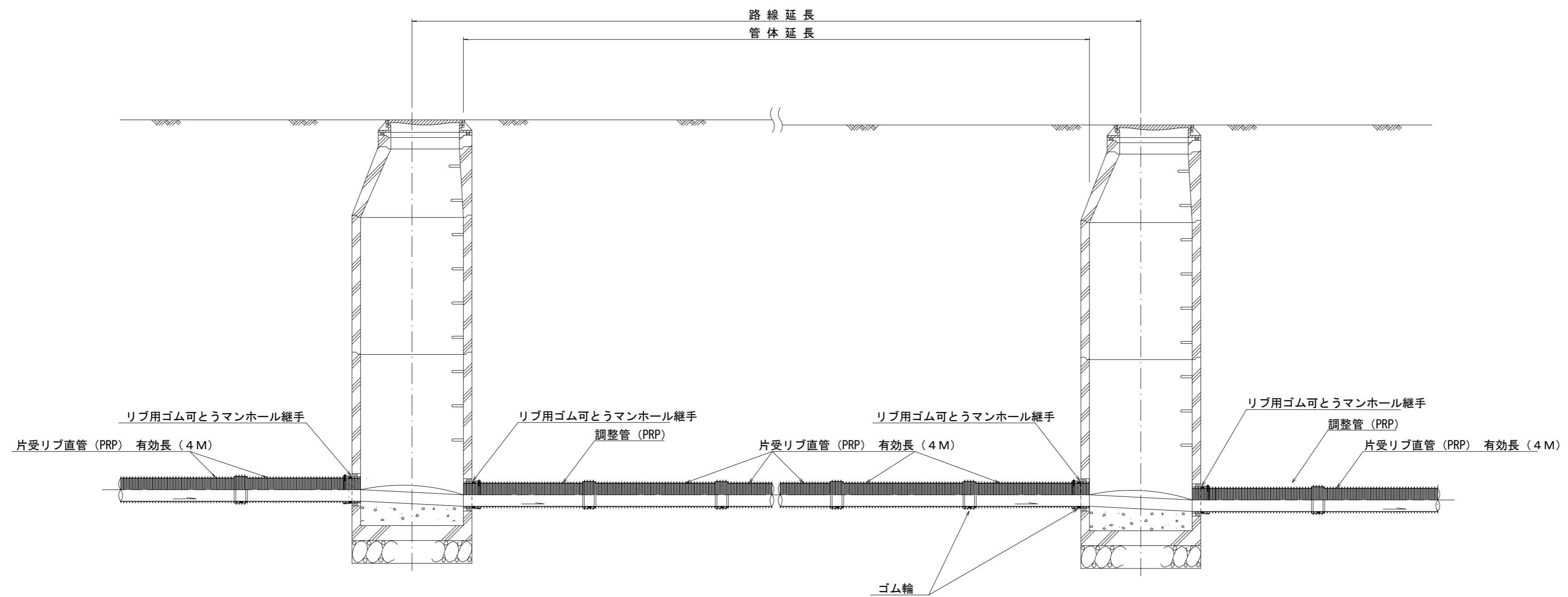
種類	H (mm)				
	50	100	150	1200	1500
調整リング					
直壁	300	600	900	1200	1500
管取付壁	600	900	1200	1500	

※鉄蓋の仕様については、津市認定マンホール蓋（市章入り）とする。

※この図面はA2サイズを原寸とする。

工事名	令和3年度 下工公補第16号 津北部第15-2処理分区公共下水道工事		
施工箇所名	津市観音寺町地内		
図面名	レジンコンクリート製組立1号マンホール構造図		
縮尺	図示	図面番号	15/25
事業所名	津市上下水道事業局下水道工務課		

本管布設詳細図 S=1/30



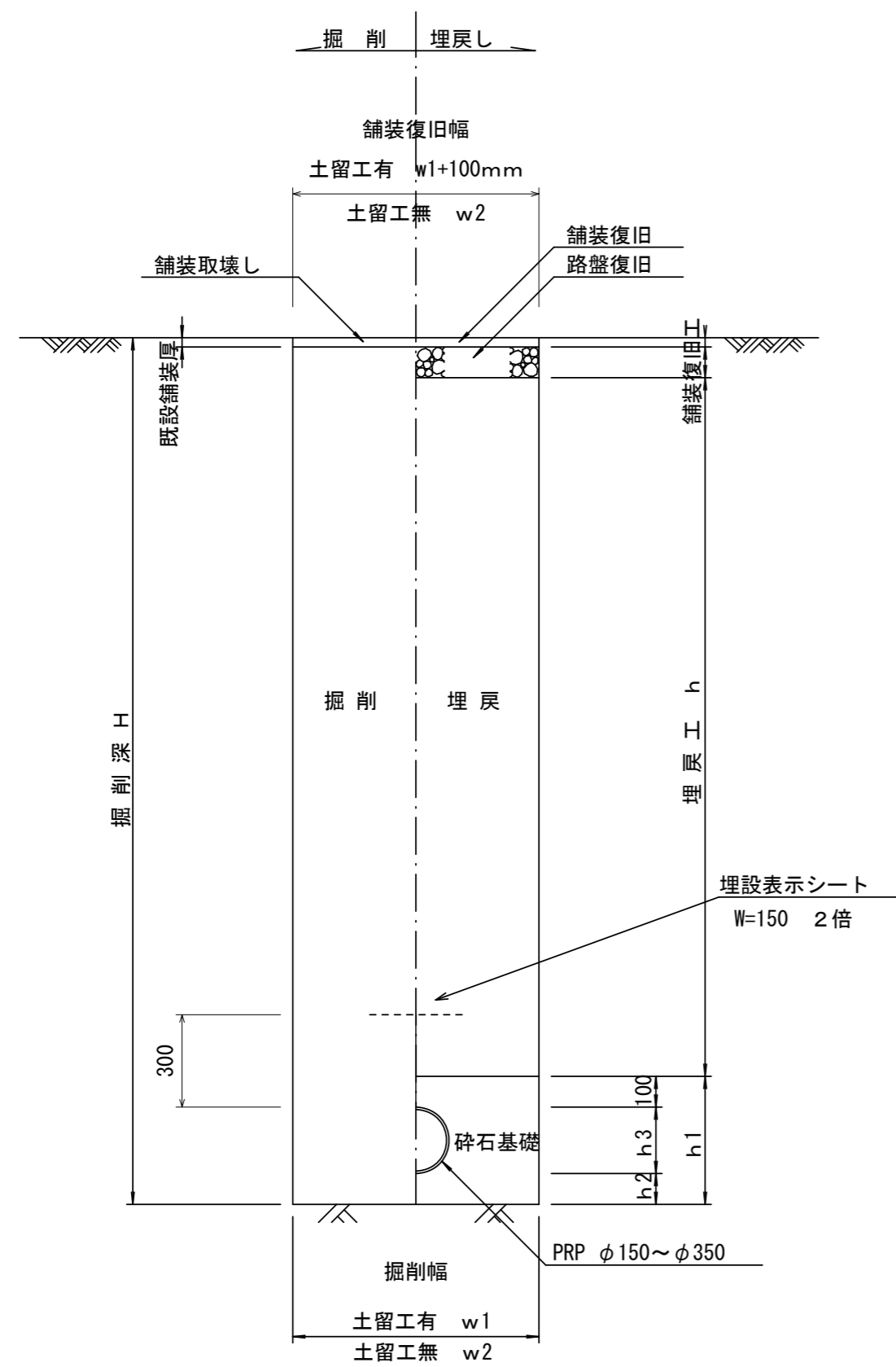
注) 調整管が1.0m未満の場合は、1.0mで切断をし片受直管で長さを調整する。

※この図面はA2サイズを原寸とする。 参 考

工 事 名	令和3年度 下工公補第16号 津北部第15-2処理分区公共下水道工事		
施工箇所名	津市観音寺町地内		
図 面 名	本管布設詳細図		
縮 尺	S=1:30	図面番号	16/25
事務所名	津市上下水道事業局下水道工務課		

土工定規図 S=1/20

(リブ本管) 参考

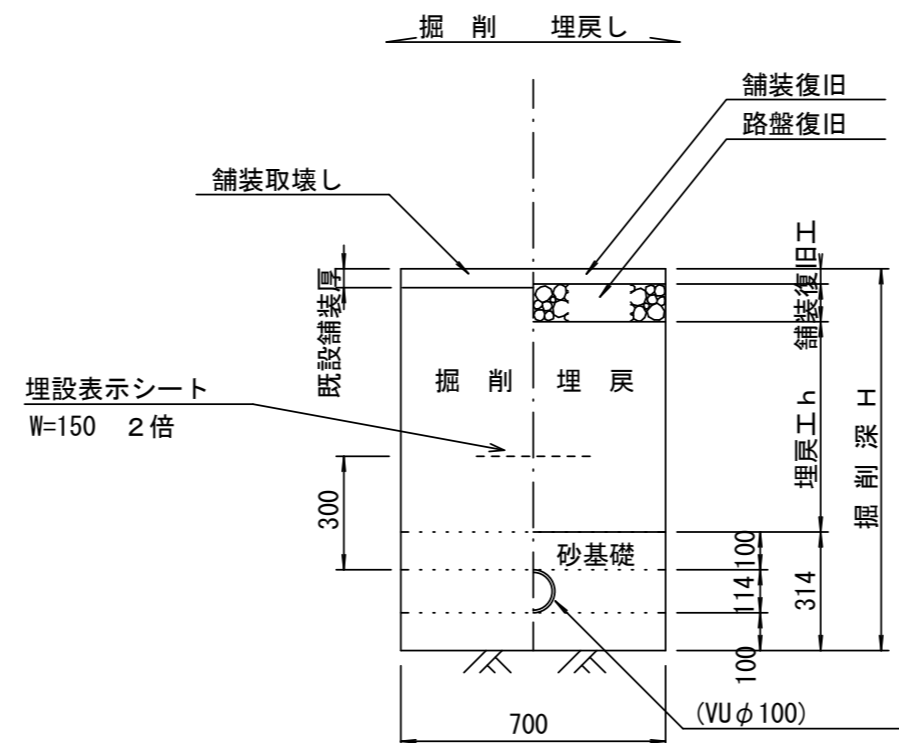


寸法表

管径	寸法	土留工有り W1	土留工無し W2	普通地盤 h1	普通地盤 h2	普通地盤 h3
φ 150		900	800	356	100	156
φ 200		900	800	406	100	206
φ 250		1000	900	506	150	256
φ 300		1000	900	557	150	307
φ 350		1100	1000	607	150	357

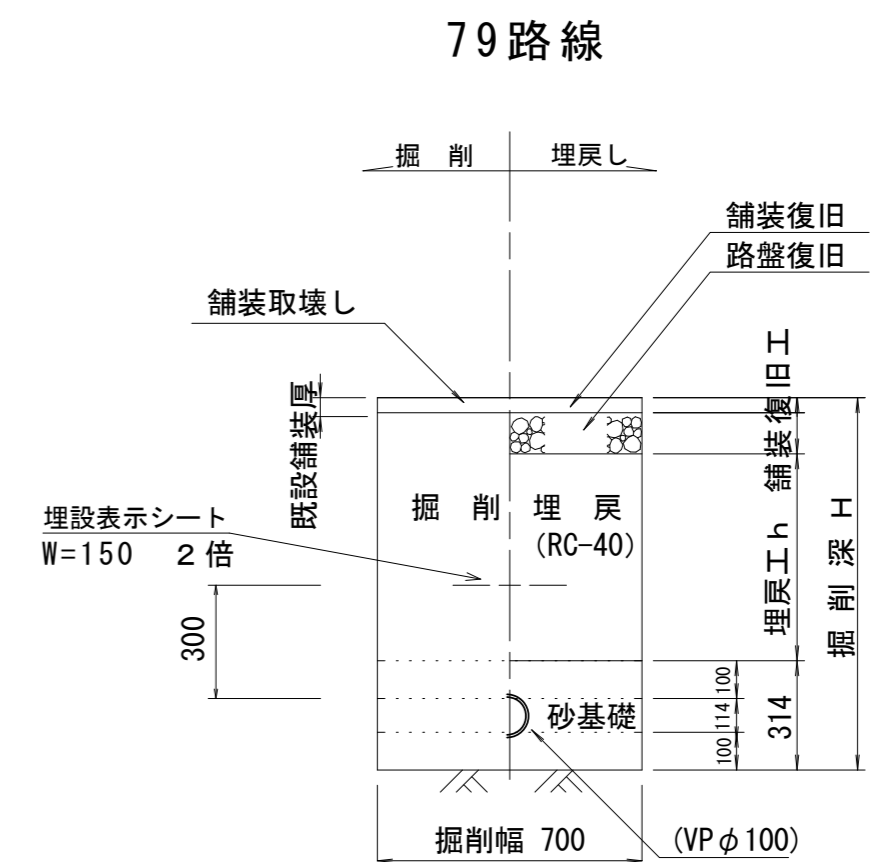
取付管土工定規図 S=1/20

参考



圧送管土工定規図

参考 S=1:20

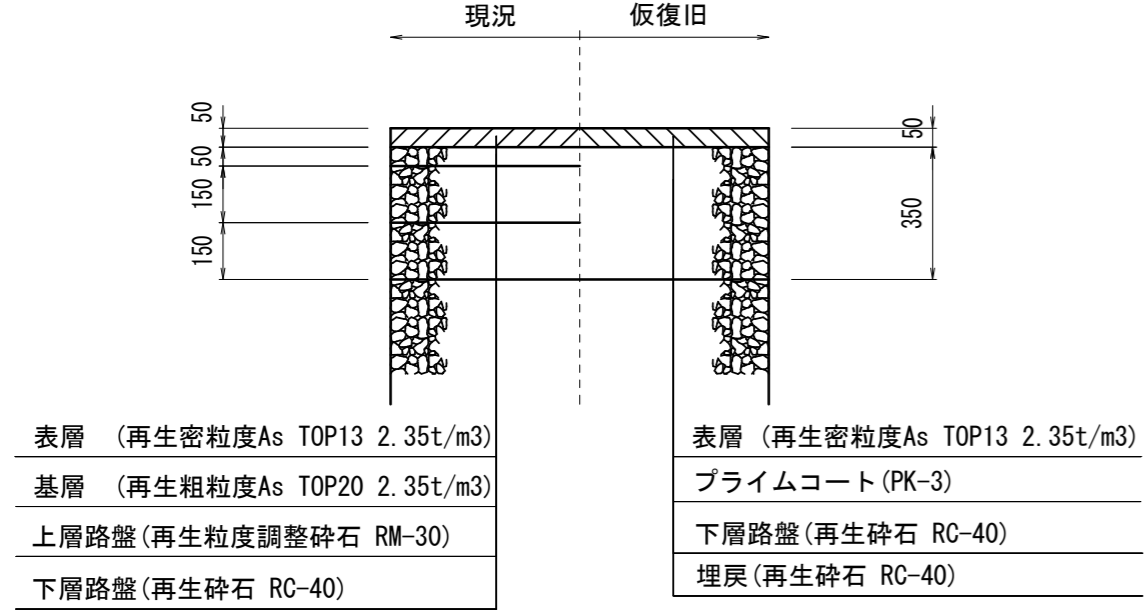


※この図面はA2サイズを原寸とする。

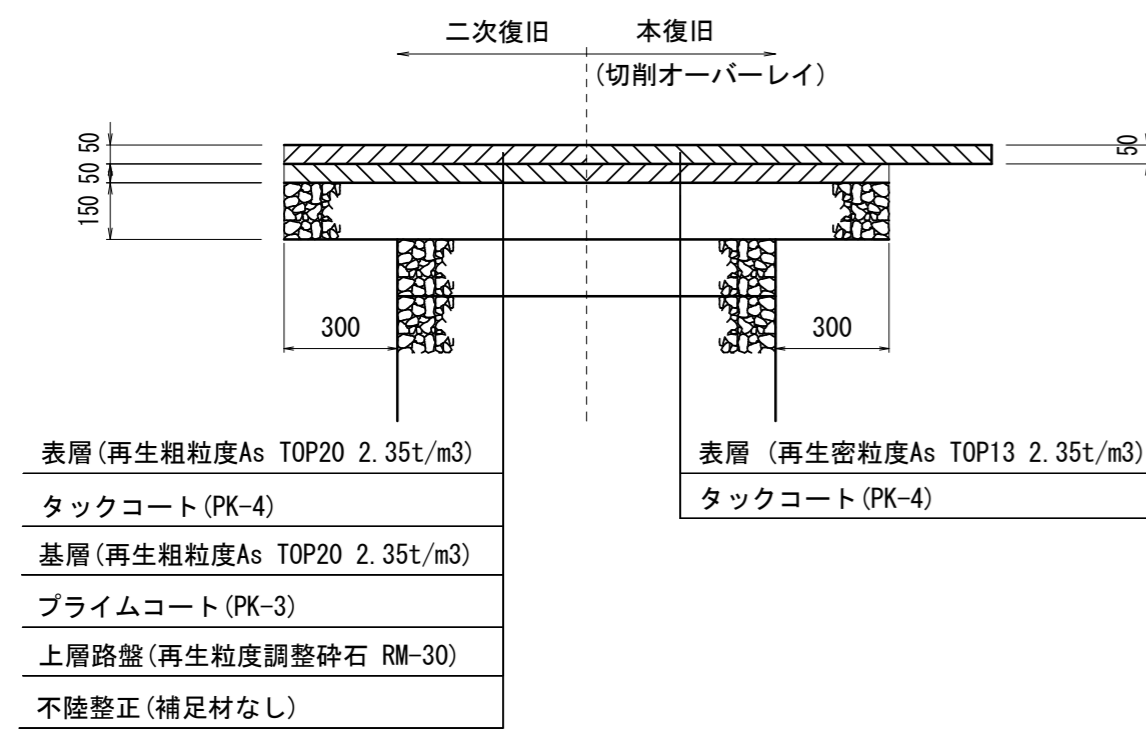
工事名	令和3年度 下工公補第16号 津北部第15-2処理分区公共下水道工事		
施工箇所名	津市観音寺町地内		
図面名	土工定規図(リブ本管) 取付管土工定規図 圧送管		
縮尺	図示	図面番号	17/25
事務所名	津市上下水道事業局下水道工務課		

舗装復旧工 S=1/20

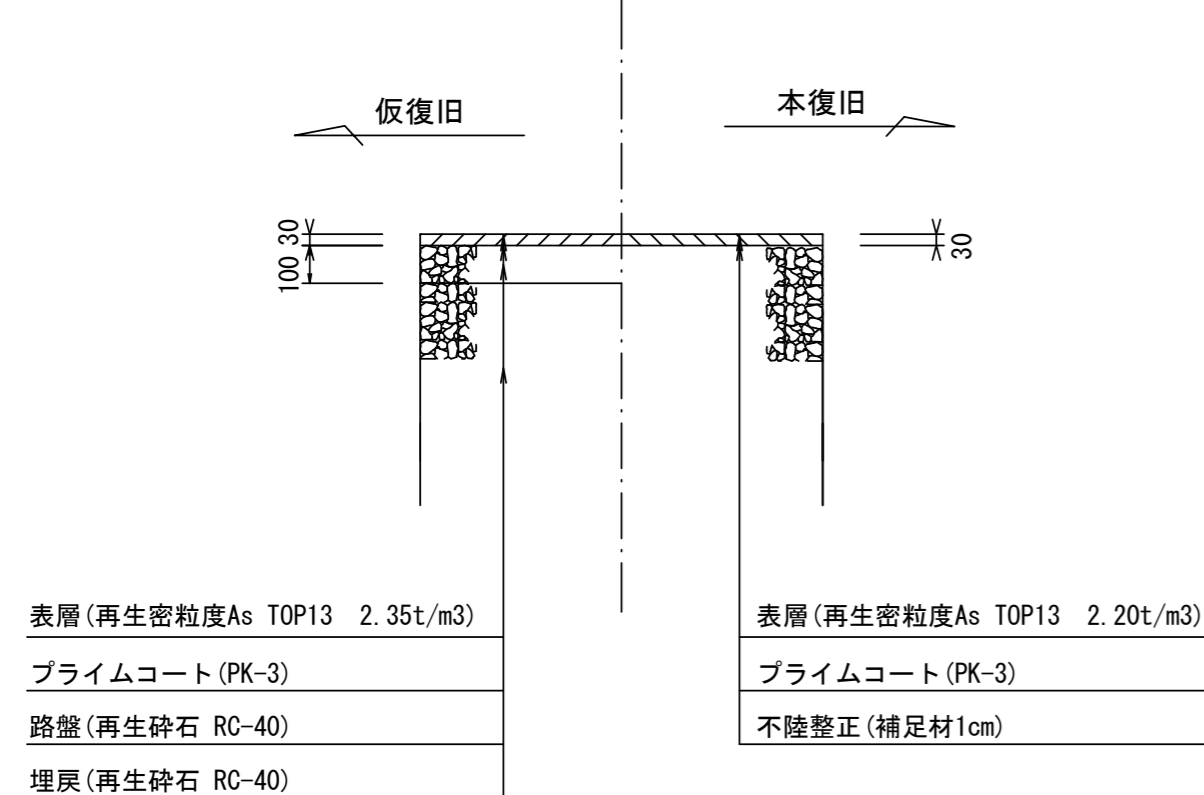
市道部 (安東贄崎線)



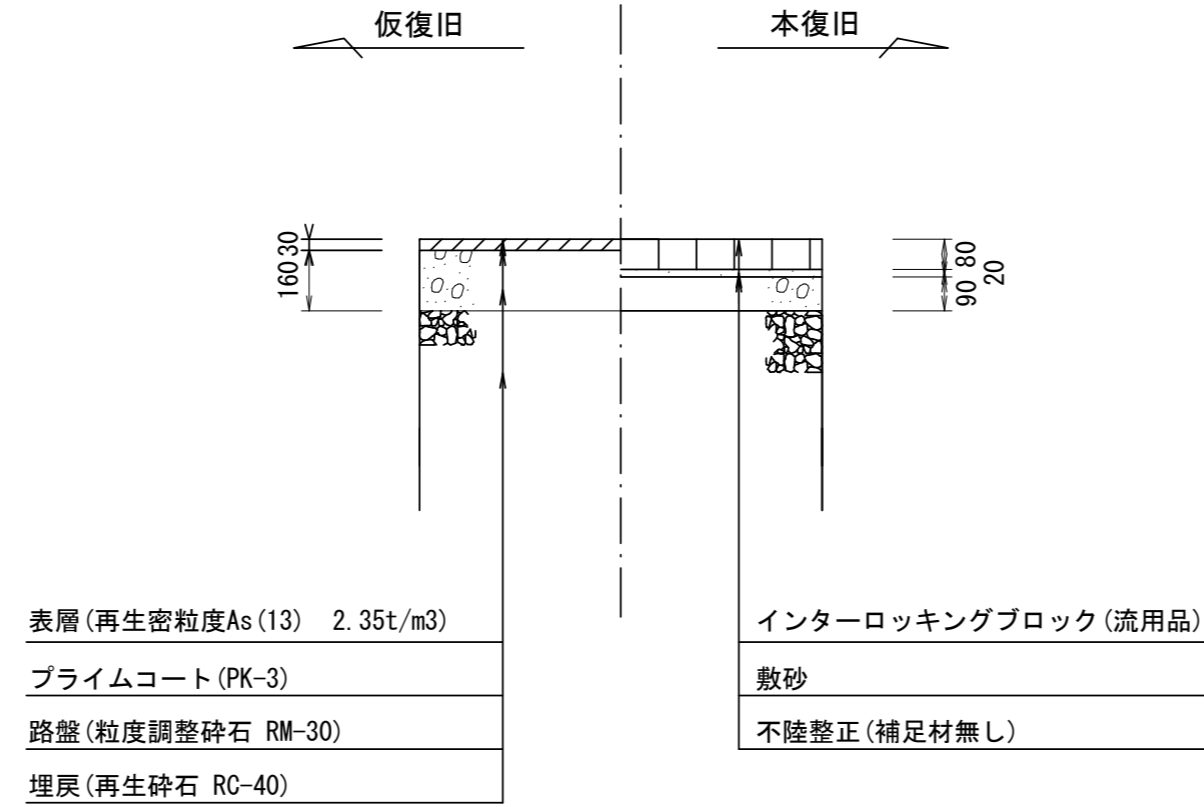
市道部 (安東贄崎線)



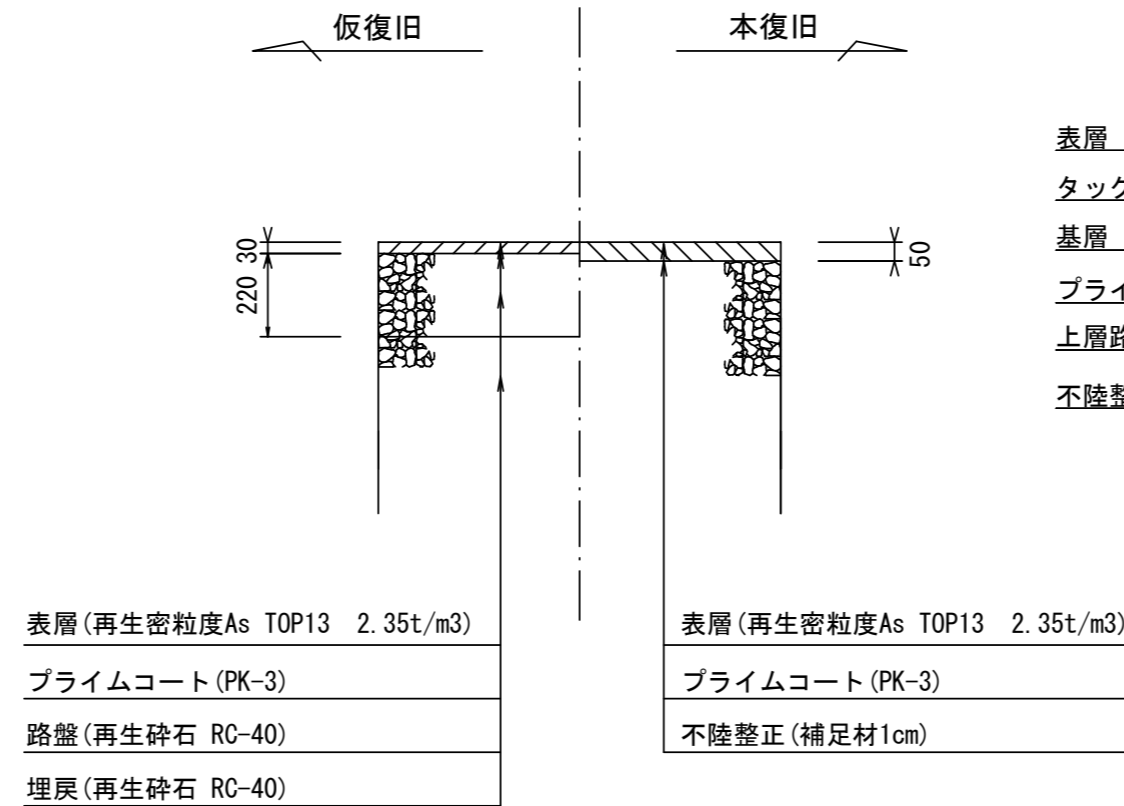
市道部 (歩道)



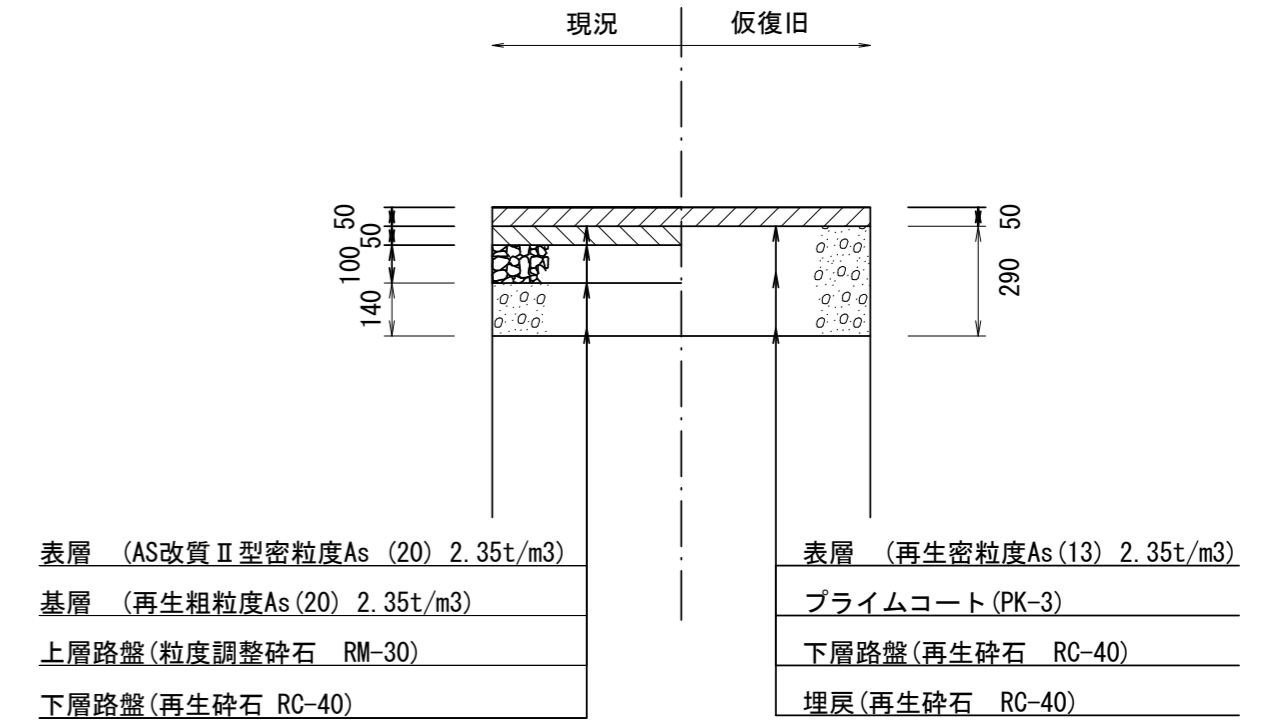
県道部 歩道部 (インターロッキング) 津久居線



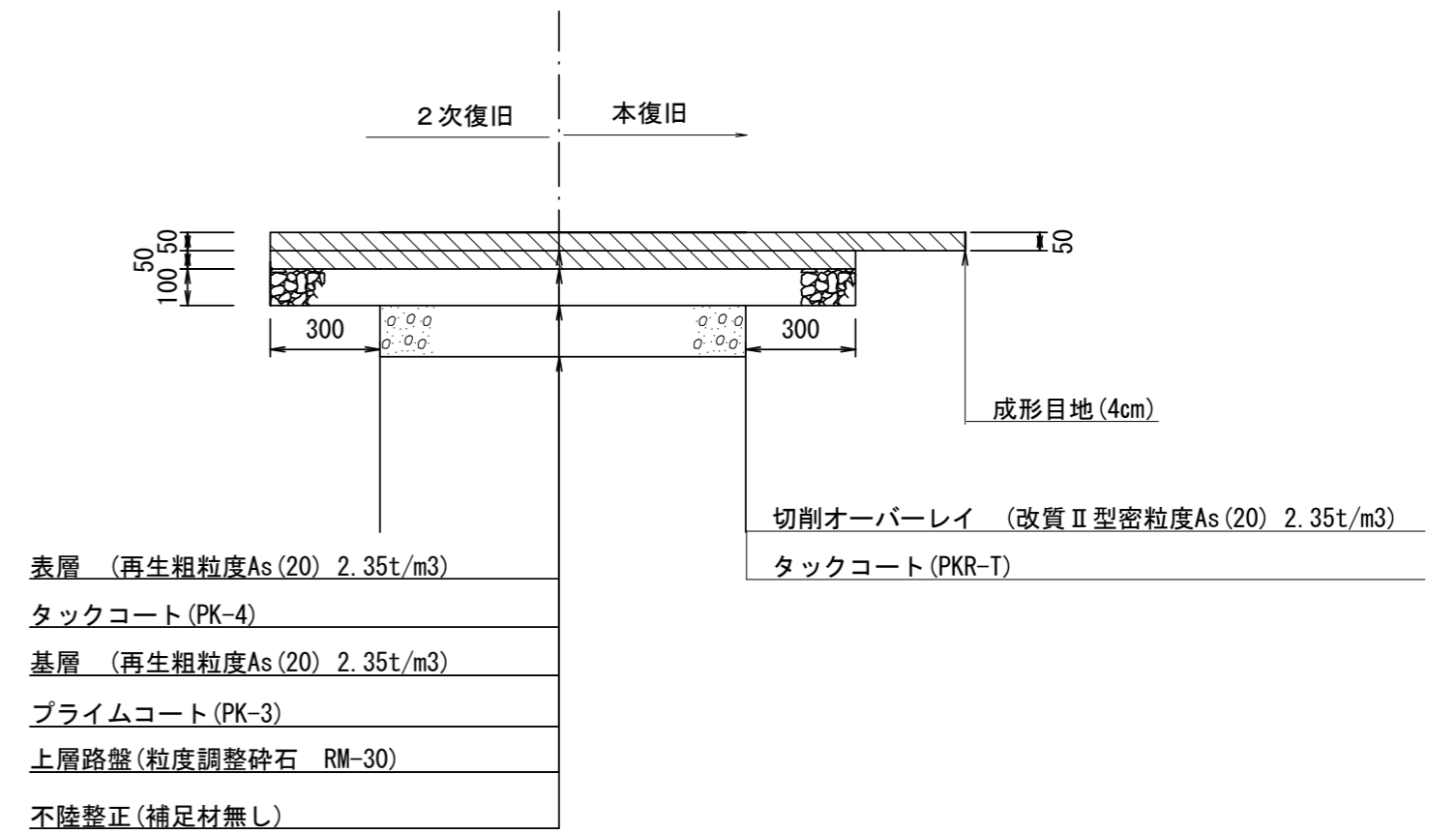
市道部 (車道)



県道部 (N5交通)



県道部 (N5交通)



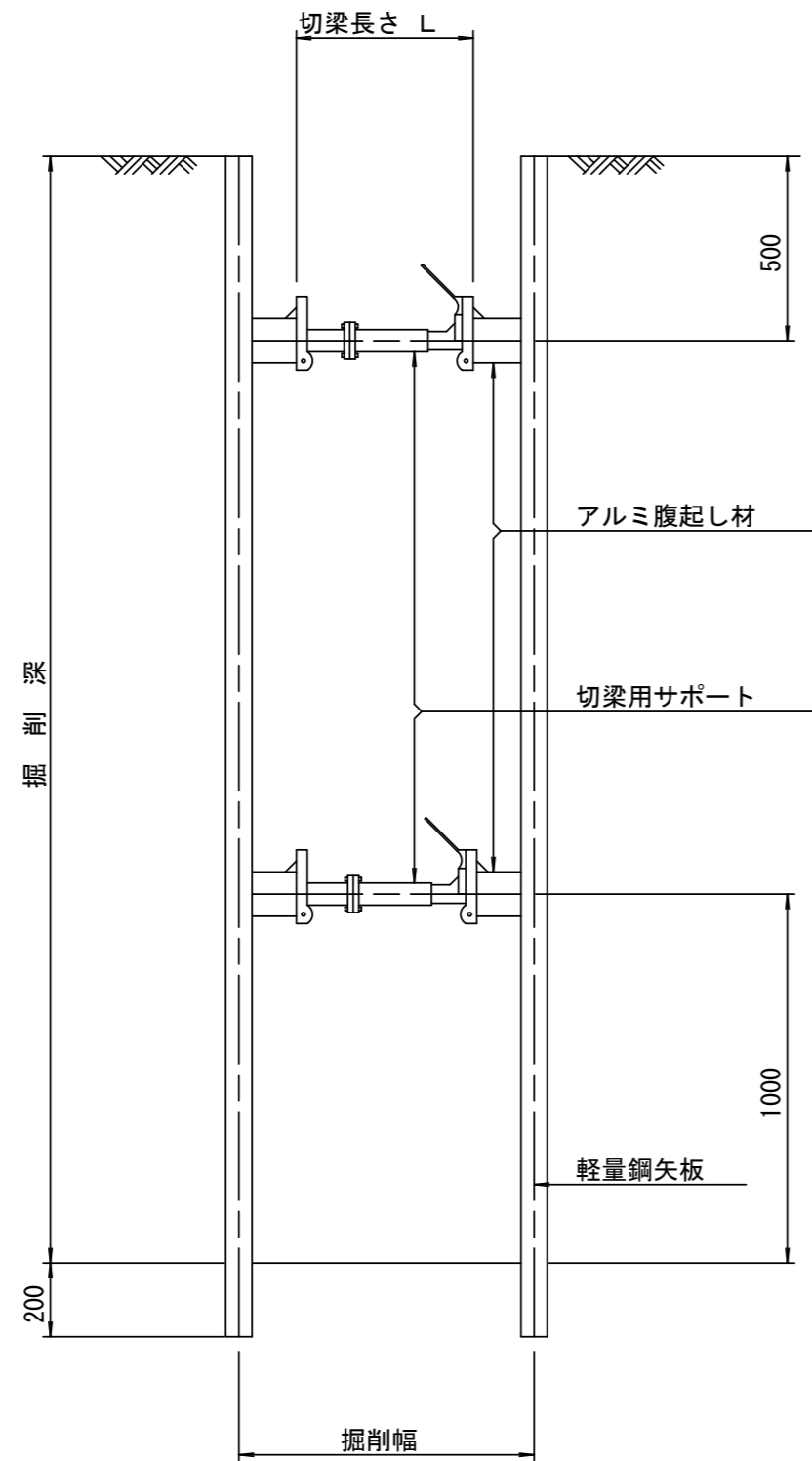
※この図面はA2サイズを原寸とする。

工事名	令和3年度 下工公補第16号 津北部第15-2処理分区公共下水道工事		
施工箇所名	津市観音寺町地内		
図面名	舗装復旧工		
縮尺	図示	図面番号	18/25
事務所名	津市上下水道事業局下水道工務課		

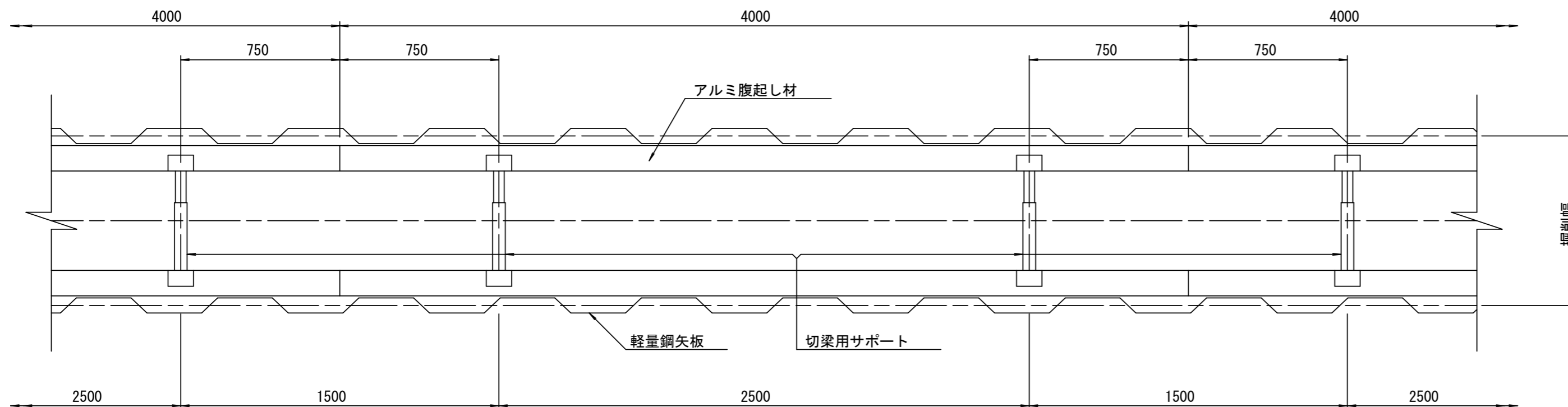
土留工標準図 (参考)

(軽量金属支保材使用の場合)

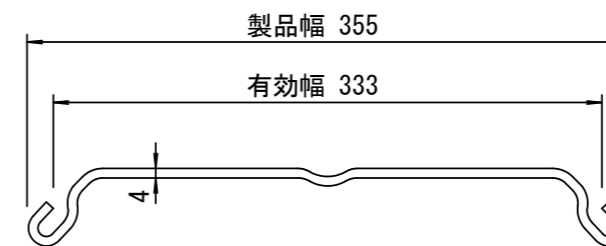
断面図 S=1/20



平面図 S=1/20



軽量鋼矢板 標準図 S=1/5



支保工段数表

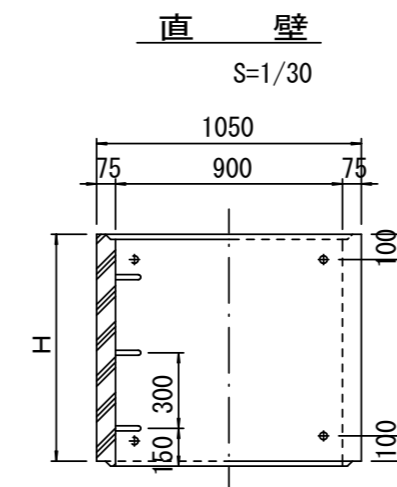
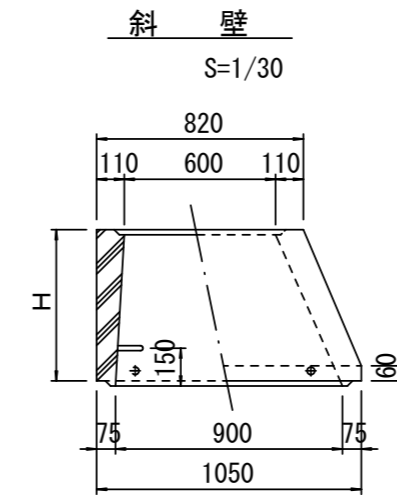
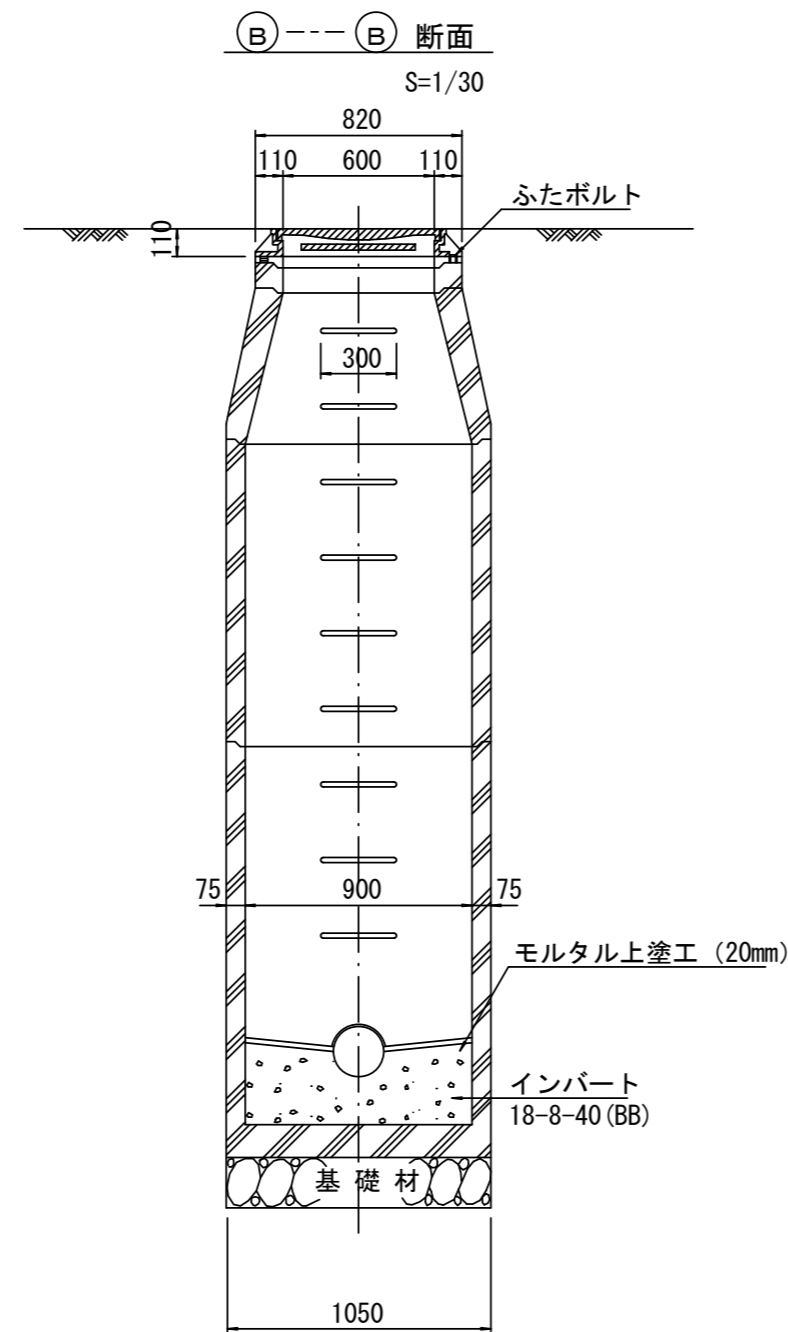
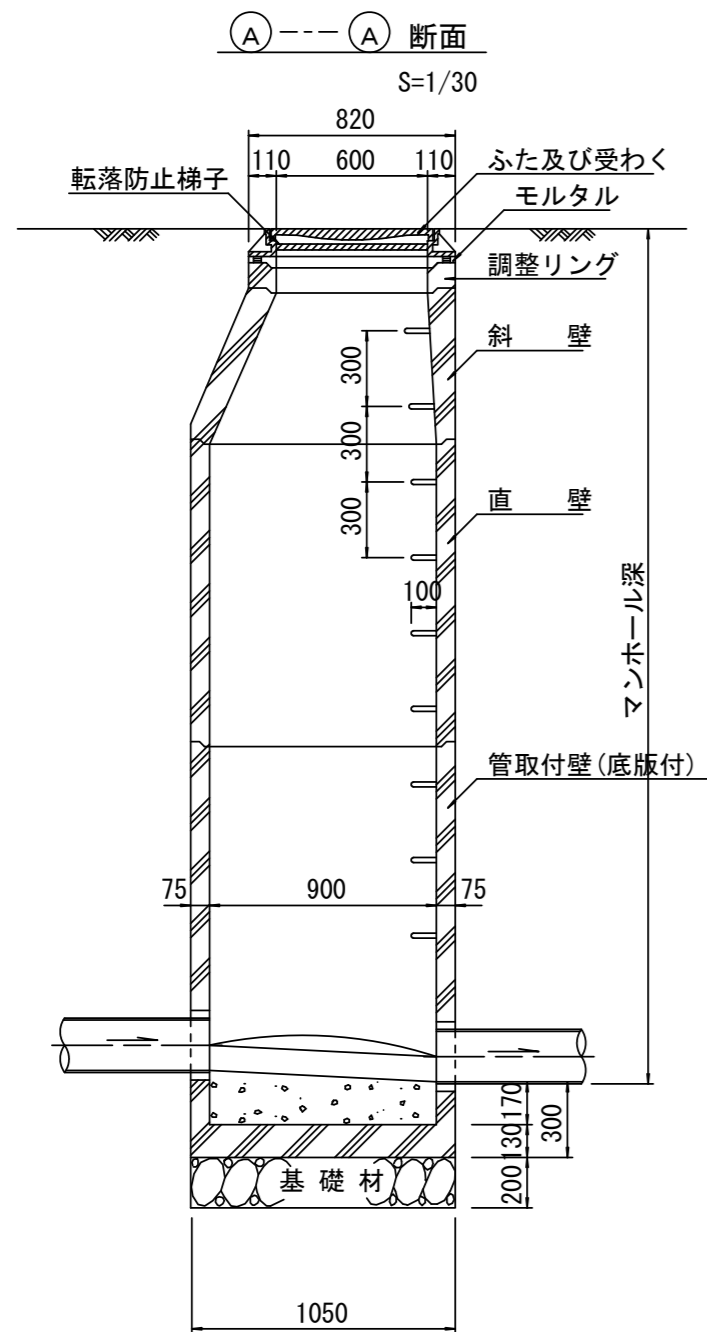
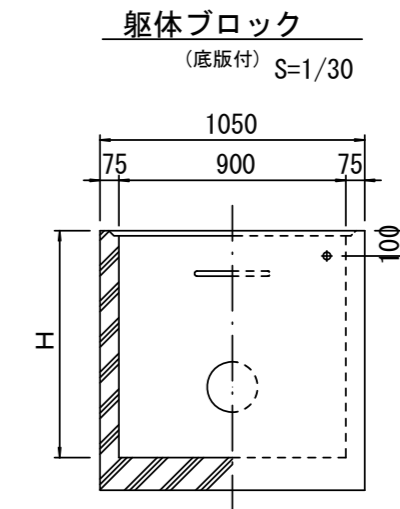
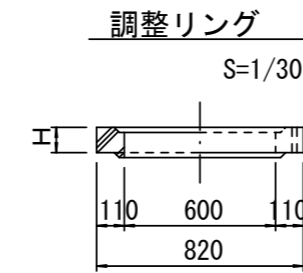
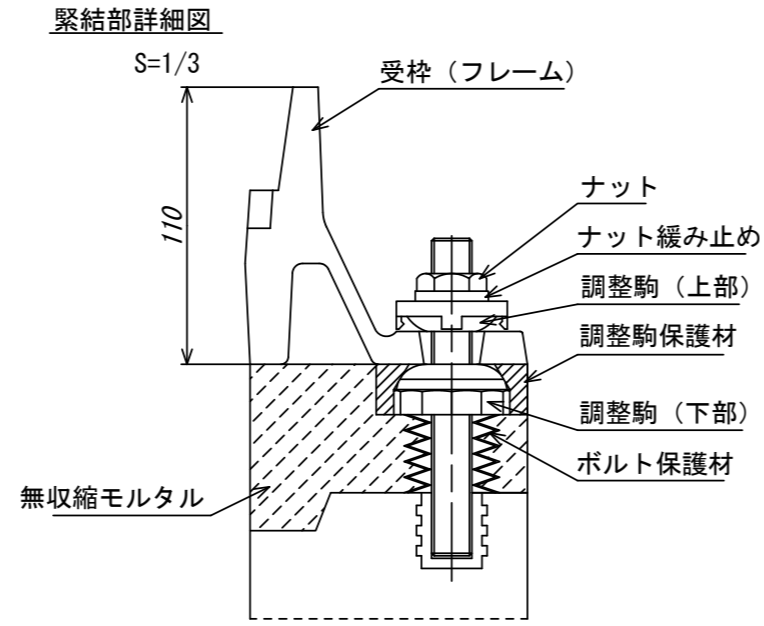
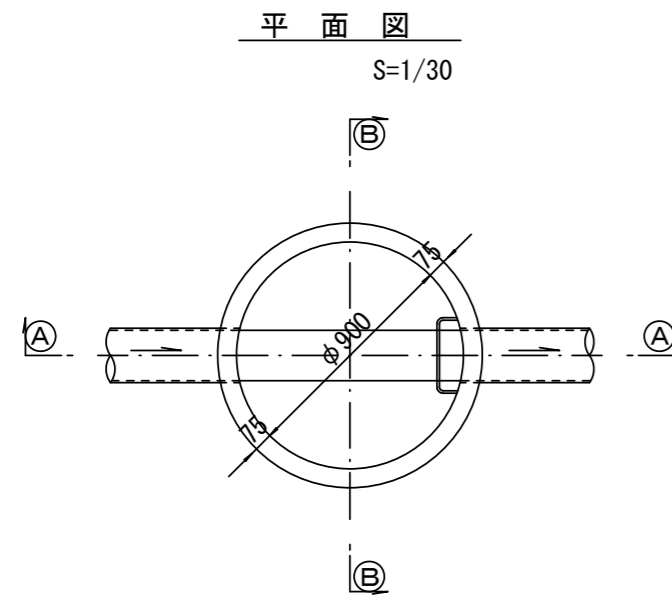
掘削深 (m)	矢板長 (m)	支保工段数 (段)
$1.5 < H \leq 1.8$	2.0	1
$1.8 < H \leq 2.0$	2.5	1
$2.0 < H \leq 2.3$	2.5	2
$2.3 < H \leq 2.8$	3.0	2
$2.8 < H \leq 3.3$	3.5	2
$3.3 < H \leq 3.5$	4.0	2
$3.5 < H \leq 3.8$	4.0	3

※ マンホール部掘削時には、掘削深に応じた軽量鋼矢板を使用すること。

※この図面はA2サイズを原寸とする。 参考

工事名	令和3年度 下工公補第16号 津北部第15-2処理分区公共下水道工事		
施工箇所名	津市観音寺町地内		
図面名	土留工標準図 (軽量金属支保材使用の場合)		
縮尺	図示	図面番号	19/25
事務所名	津市上下水道事業局下水道工務課		

組立1号マンホール構造図



寸法表

種類	H (mm)				
	50	100	150		
調整リング					
斜壁	300	450	600		
直壁	300	600	900	1200	1500 1800
管取付壁	600	900	1200	1500	1800

※鉄蓋の仕様については、津市認定マンホール蓋（市章入り）とする。

※この図面はA2サイズを原寸とする。

参考

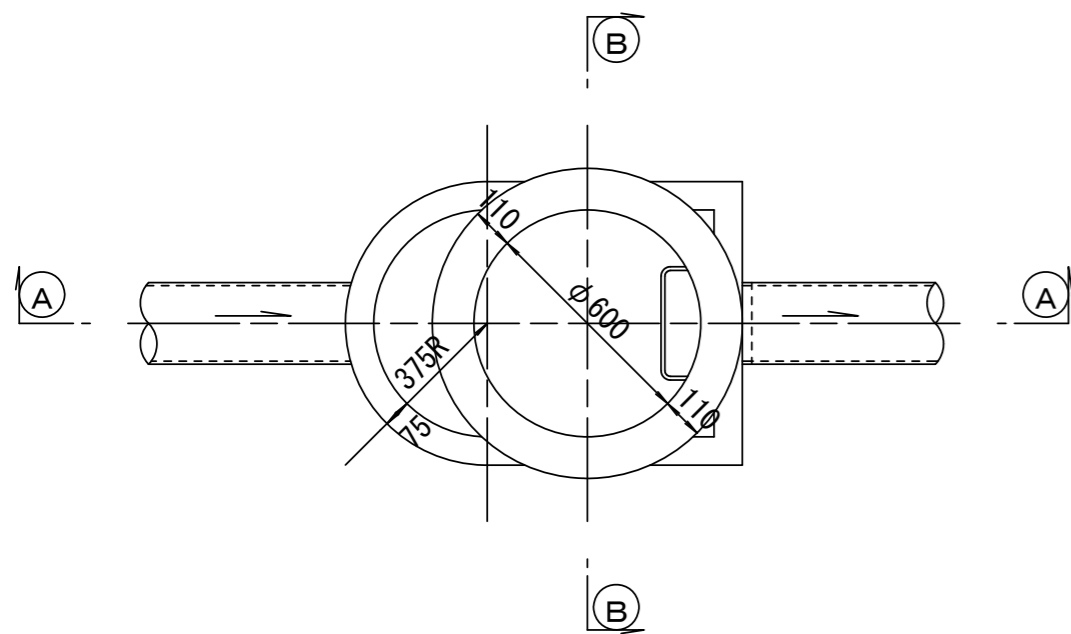
工事名	令和3年度 下工公補第16号 津北部第15-2処理分区公共下水道工事		
施工箇所名	津市観音寺町地内		
図面名	組立1号マンホール構造図		
縮尺	図示	図面番号	20/25
事務所名	津市上下水道事業局下水道工務課		

※ マンホール深2m以上の場合に、転落防止梯子を設置すること。

組立 A 1 号マンホール構造図

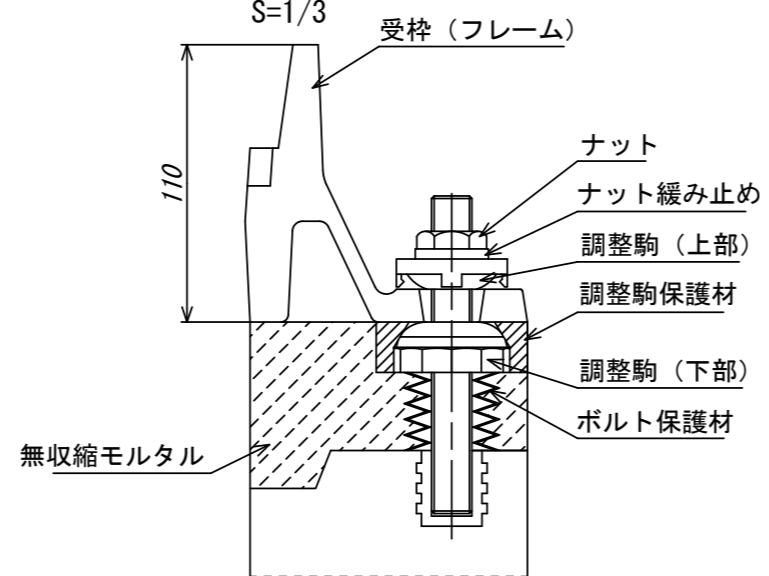
平面図

S=1/20



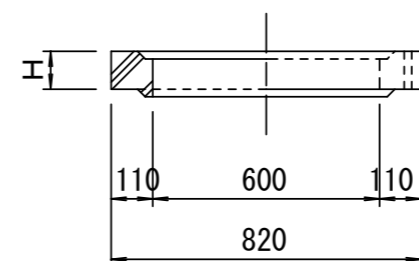
緊結部詳細図

S=1/3



調整リング

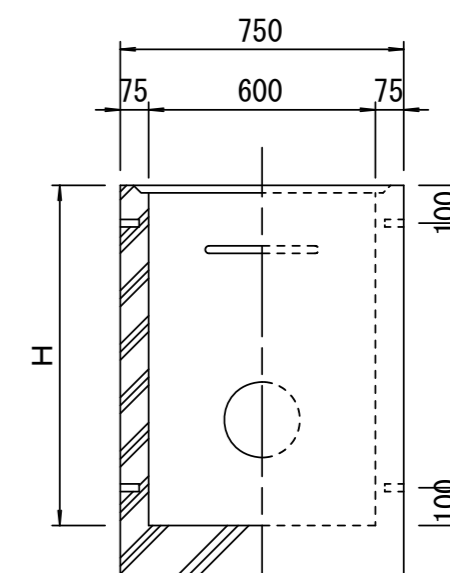
S=1/20



管取付壁

S=1/20

(底版付)

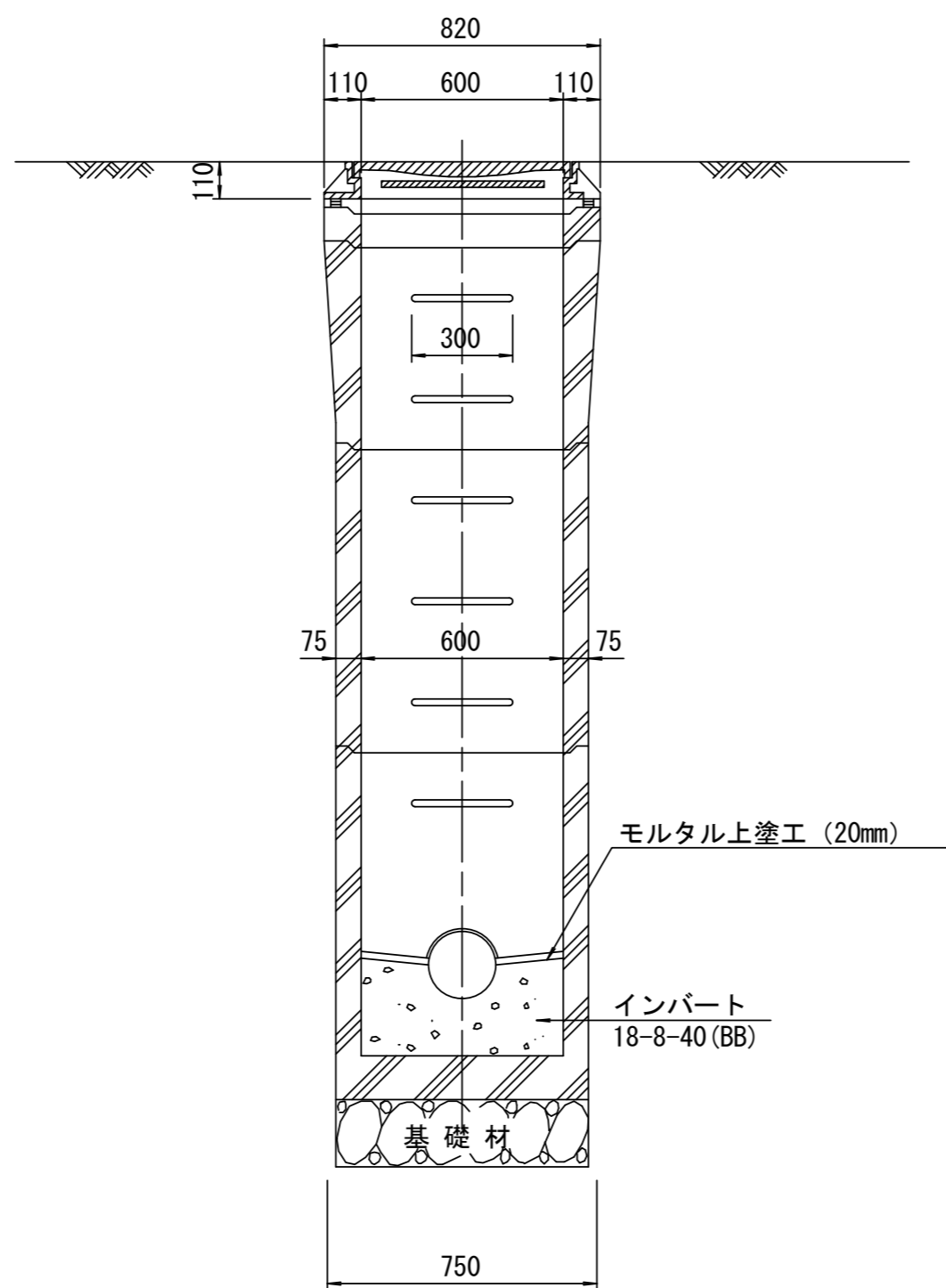
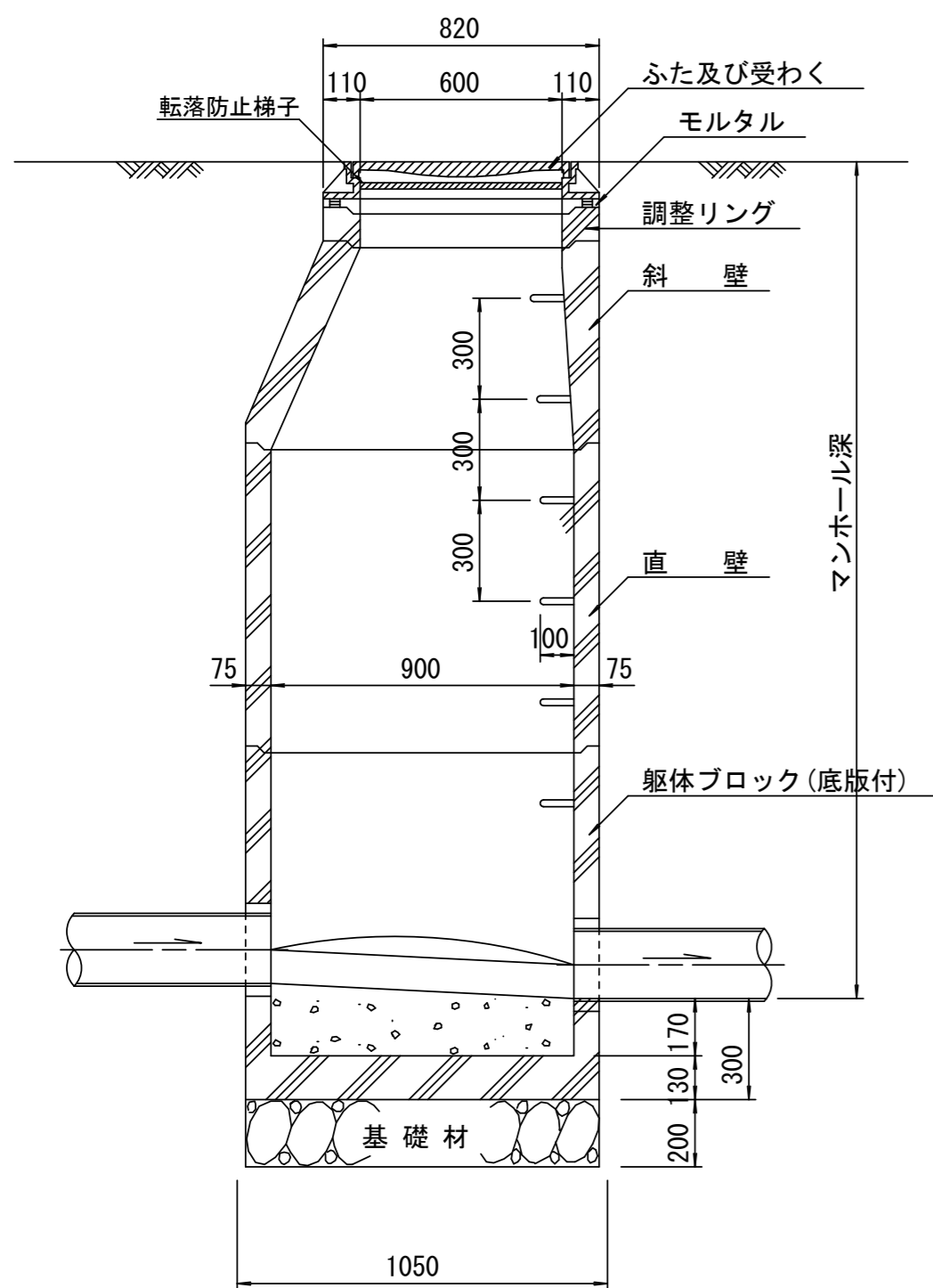


断面 A-A

S=1/20

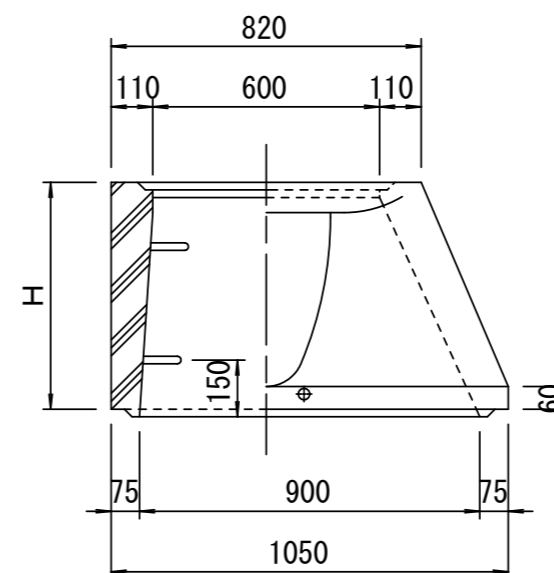
断面 B-B

S=1/20



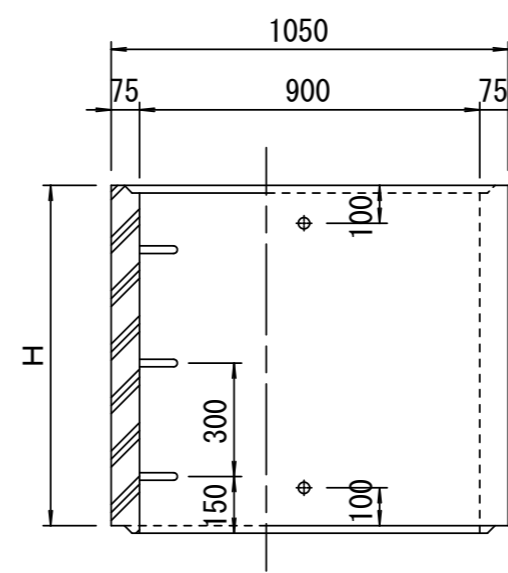
斜壁

S=1/20



直壁

S=1/20



寸法表

種類	H (mm)			
	50	100	150	
調整リング				
斜壁				
直壁				
管取付壁				

※鉄蓋の仕様については、津市認定マンホール蓋（市章入り）とする。

※この図面はA2サイズを原寸とする。

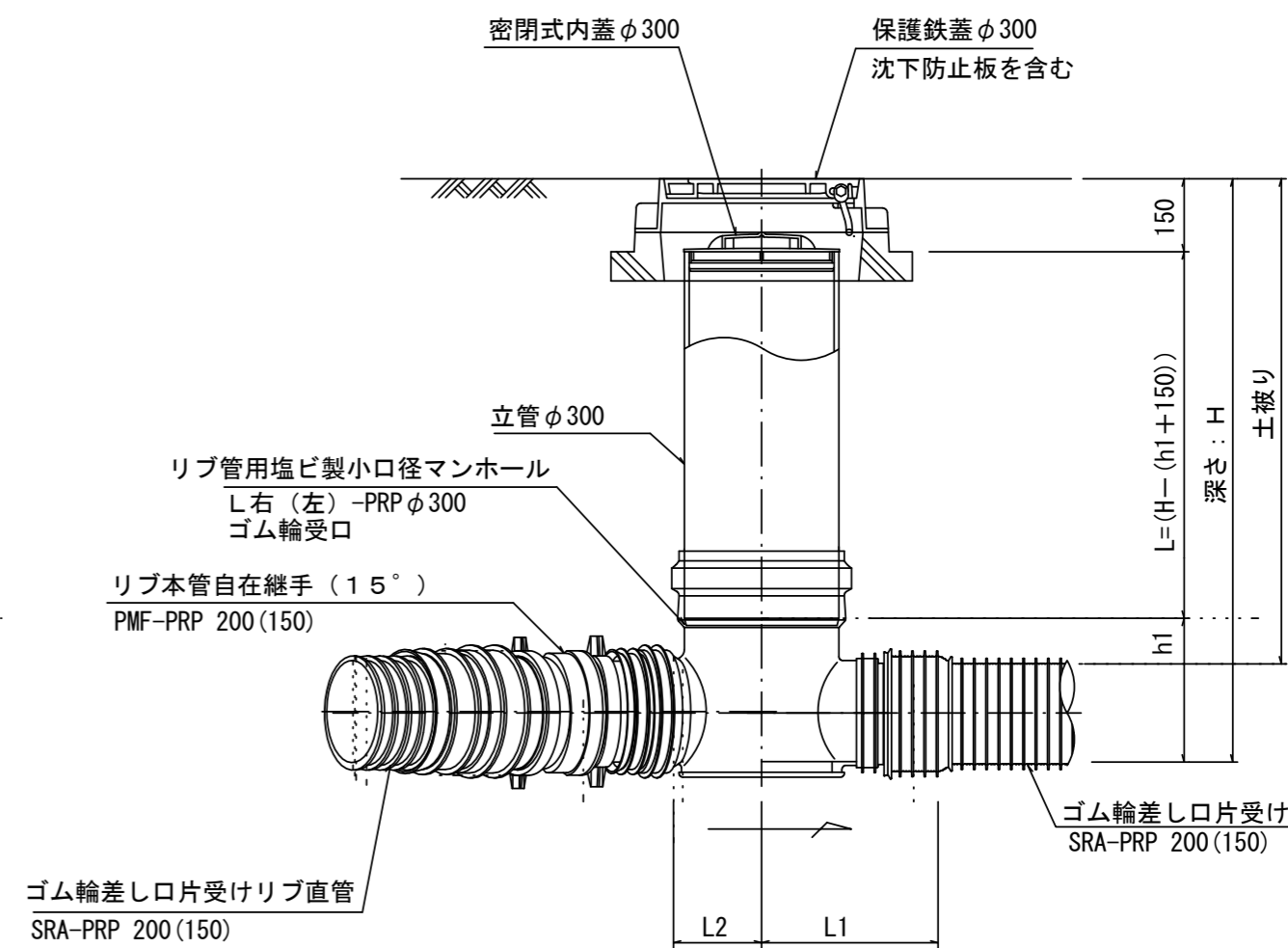
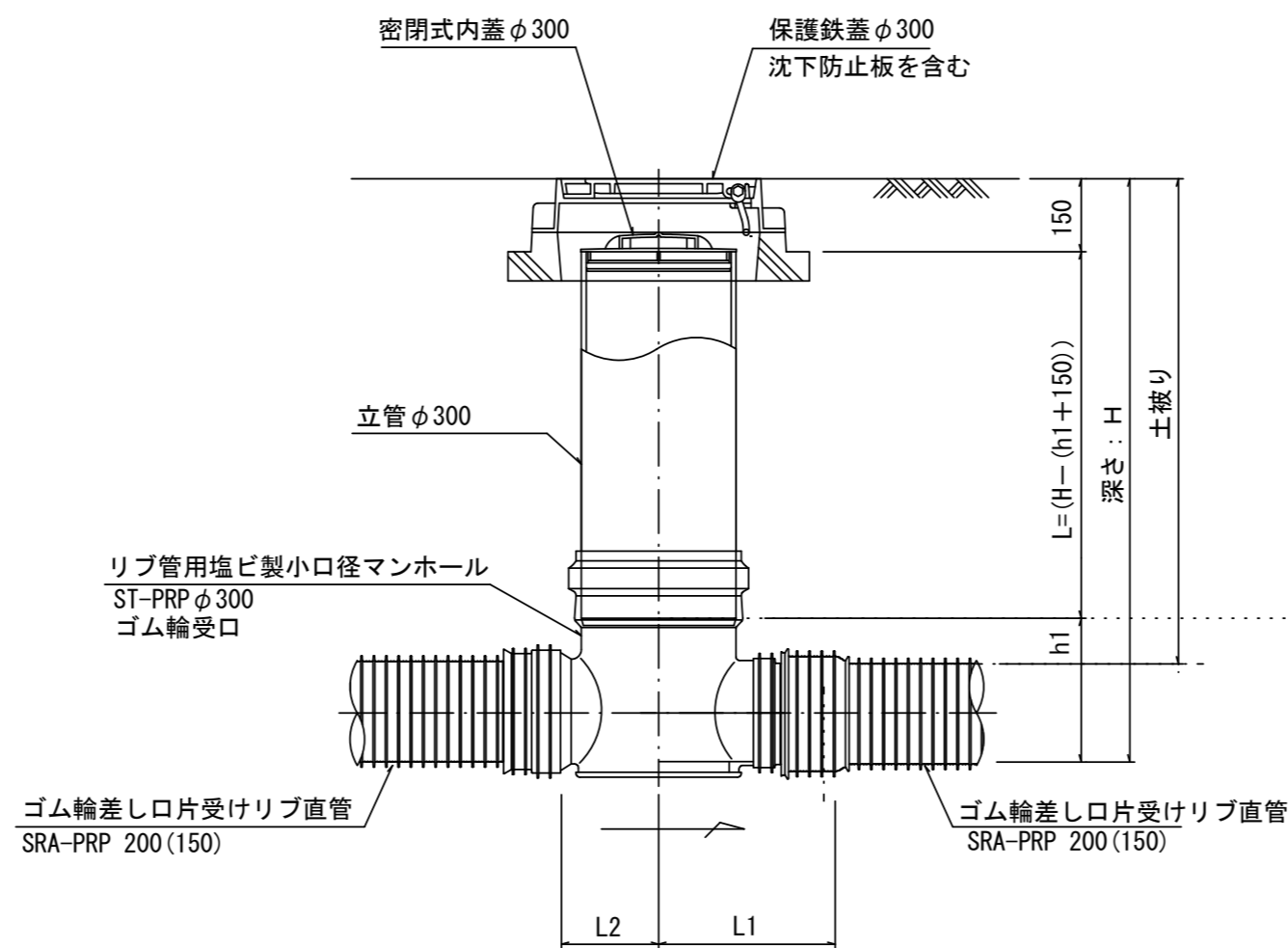
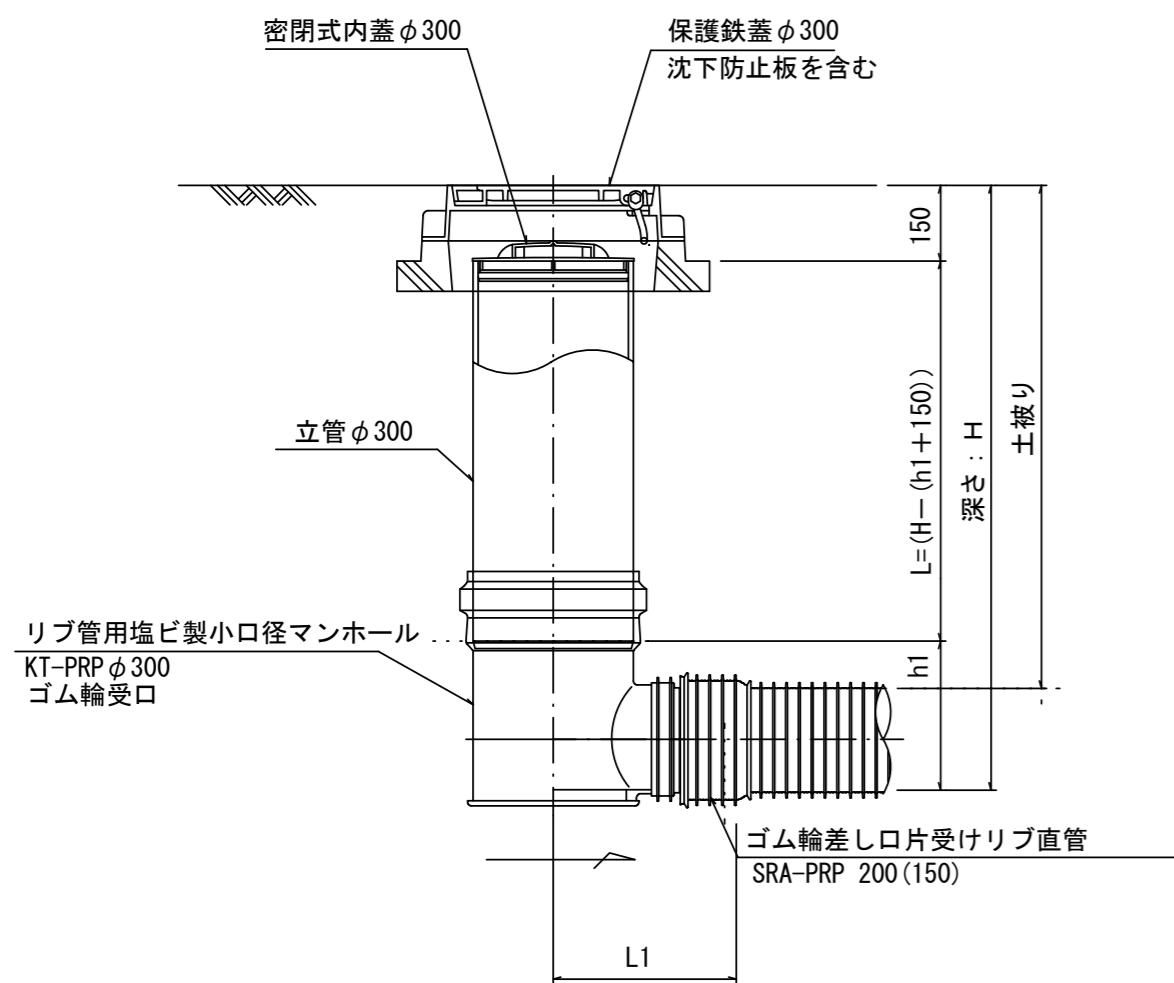
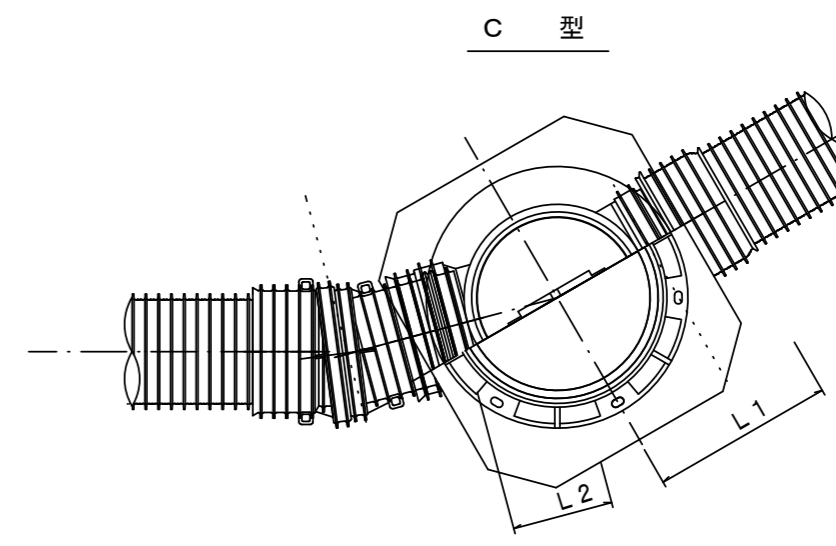
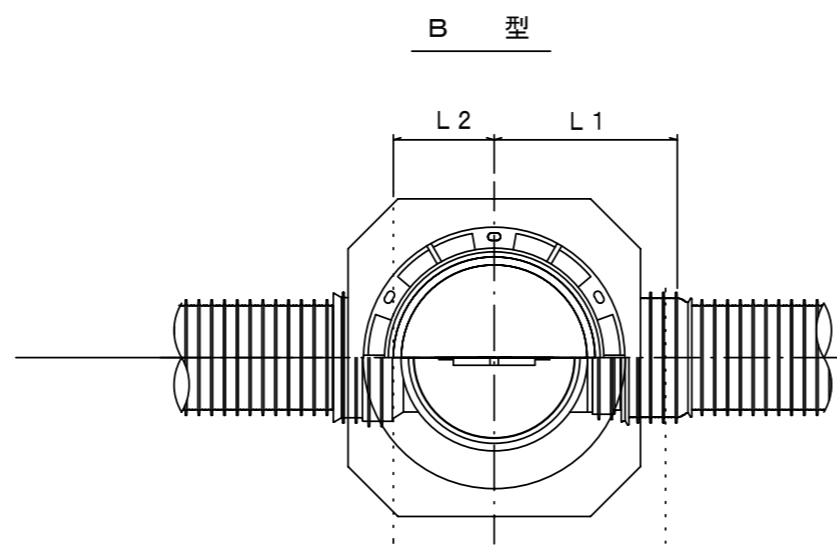
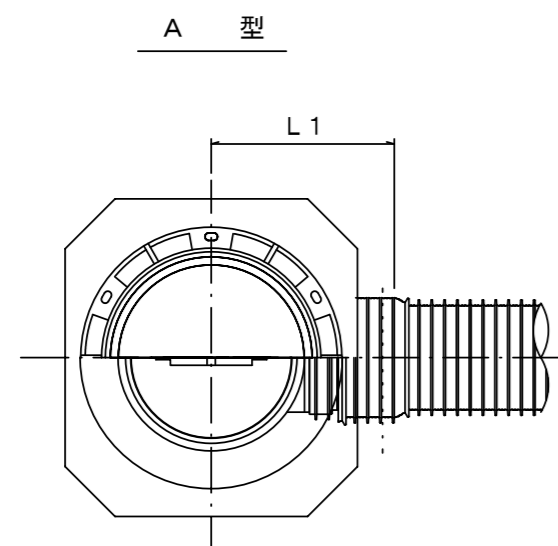
参考

工事名	令和3年度 下工公補第16号 津北部第15-2処理分区公共下水道工事		
施工箇所名	津市観音寺町地内		
図面名	組立A1号マンホール構造図		
縮尺	図示	図面番号	21/25
事務所名	津市上下水道事業局下水道工務課		

※ マンホール深2m以上の場合に、転落防止梯子を設置すること。

リブ管用塩ビ製小口径マンホール構造図 1 / 2

S=1/15



参考

※この図面はA2サイズを原寸とする。

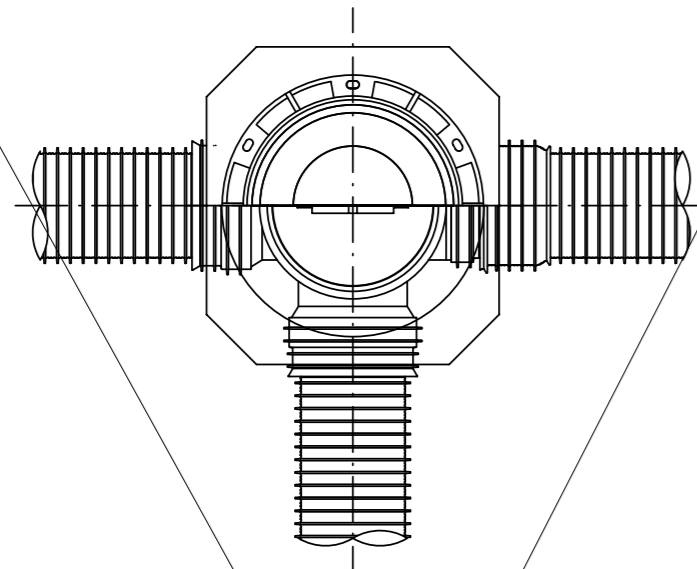
※塩ビマンホールは必要に応じた角度のインパートを使用すること。

工事名	令和3年度 下工公補第16号 津北部第15-2 処理分区公共下水道工事		
施工箇所名	津市観音寺町地内		
図面名	リブ管用塩ビ製小口径マンホール構造図1/2		
縮尺	S=1:15	図面番号	22/25
事務所名	津市上下水道事業局下水道工務課		

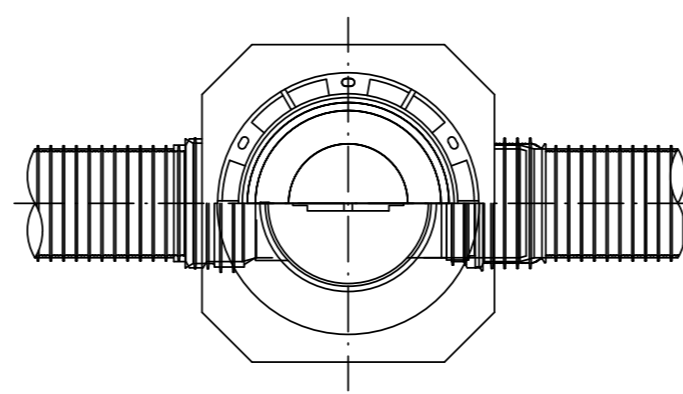
リブ管用塩ビ製小口径マンホール構造図2/2

S=1/15

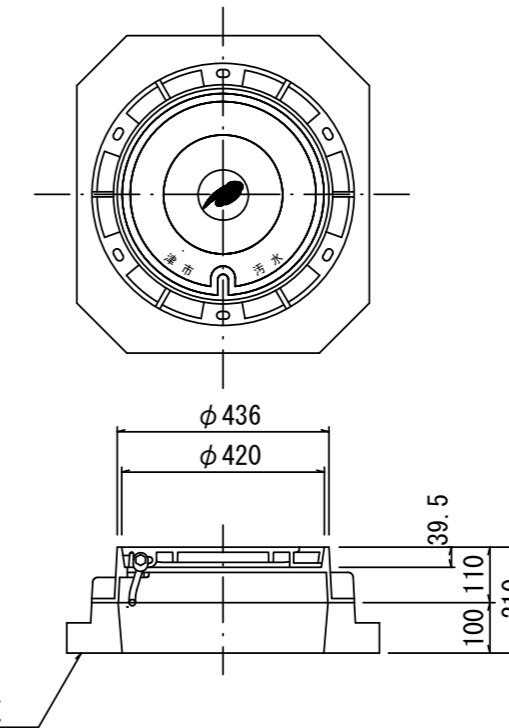
D 型



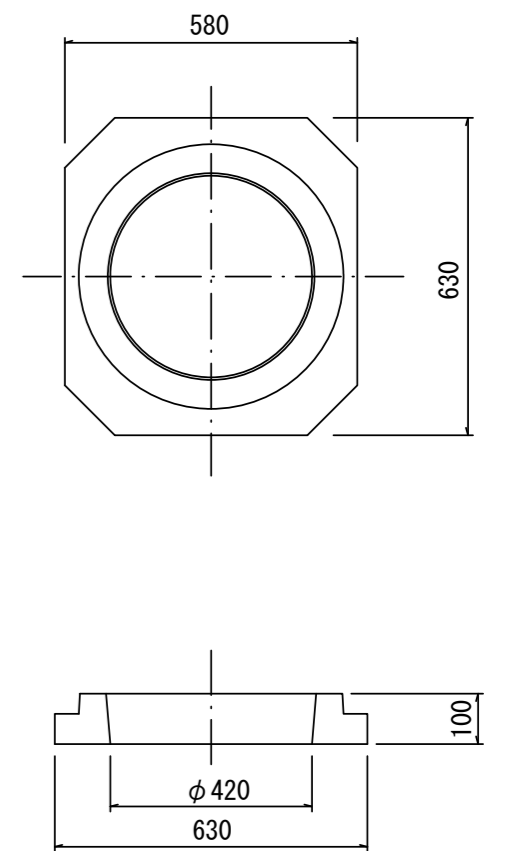
E 型



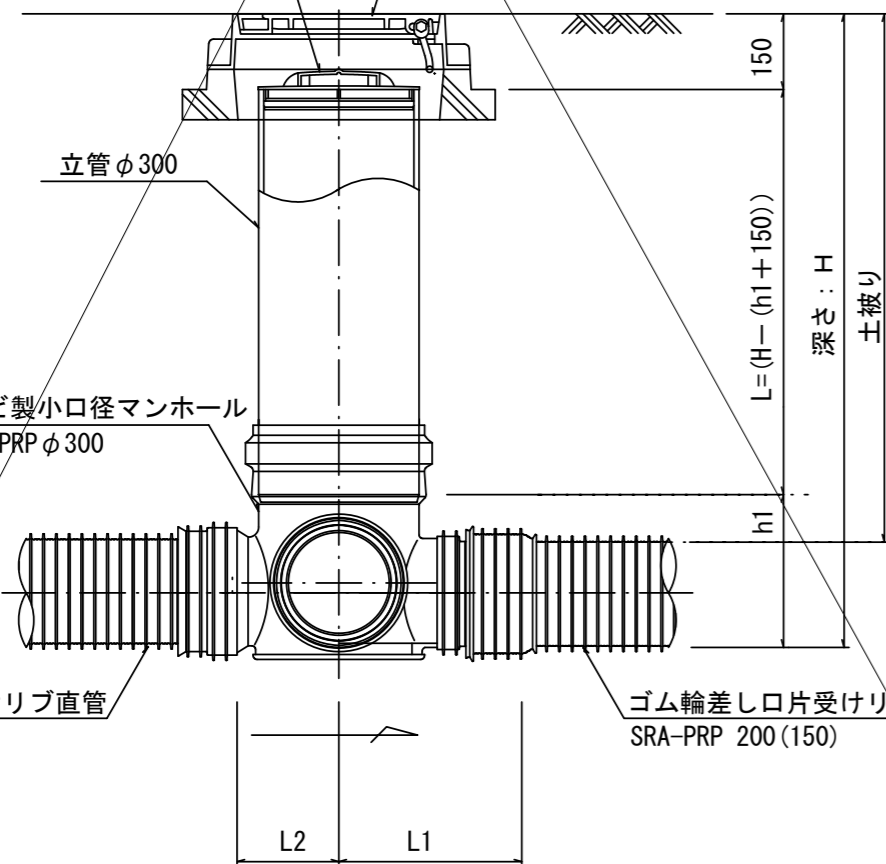
保護鉄蓋 φ300
T-25 (T-14)
津市認定マンホール蓋 (市章入り)



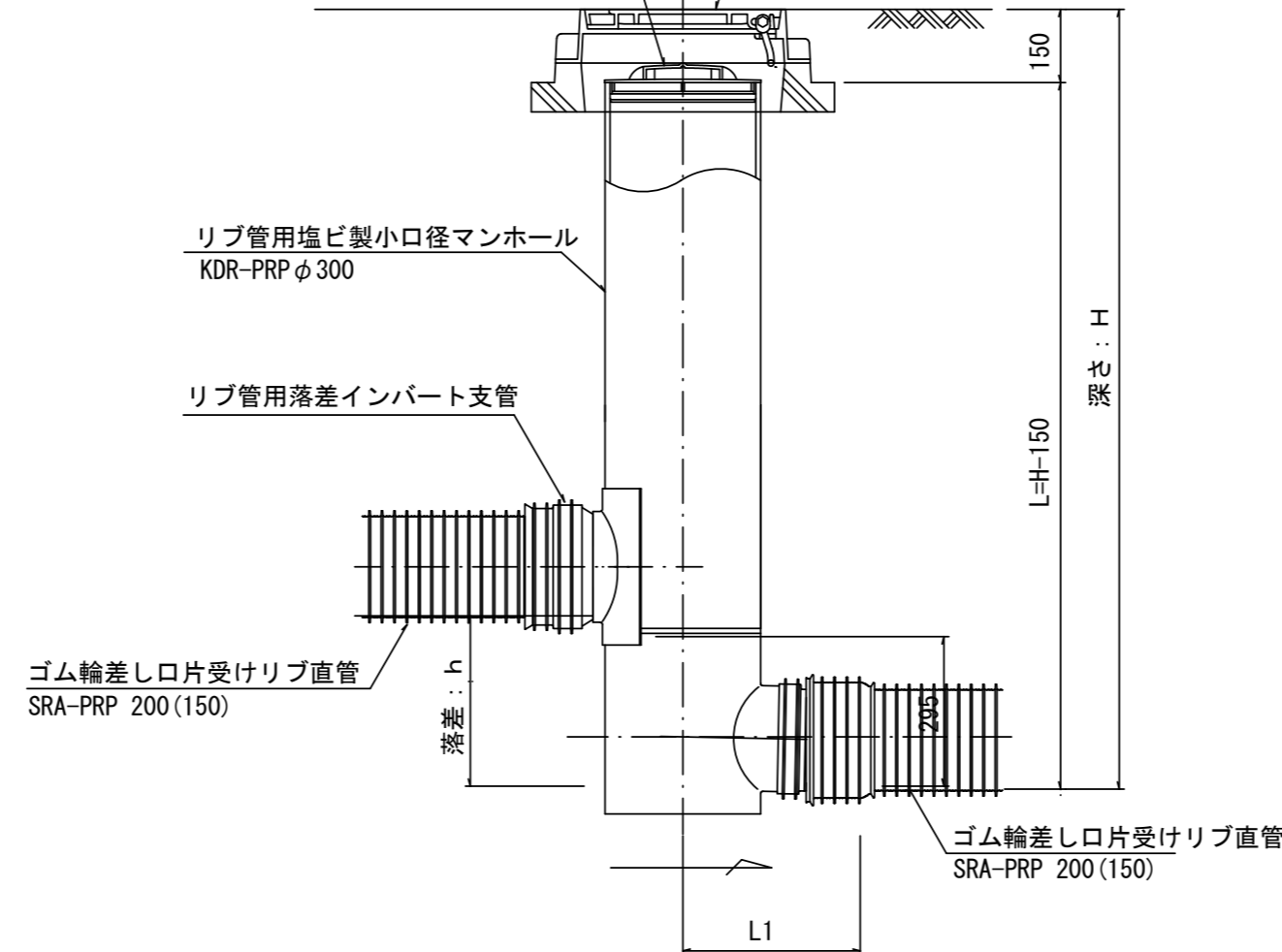
沈下防止板



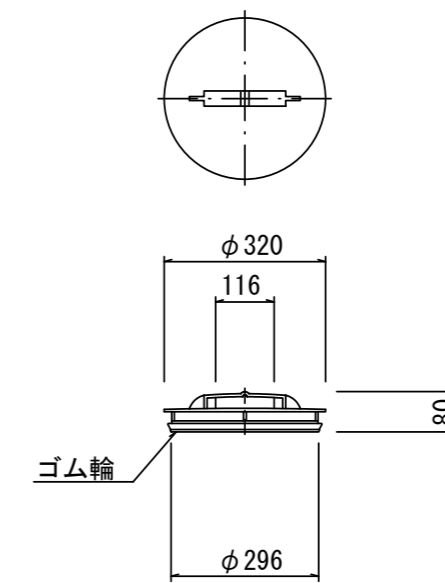
密閉式内蓋 φ300
保護鉄蓋 φ300
沈下防止板を含む



密閉式内蓋 φ300
保護鉄蓋 φ300
沈下防止板を含む



密閉式内蓋
φ300用



※この図面はA2サイズを原寸とする。 参考

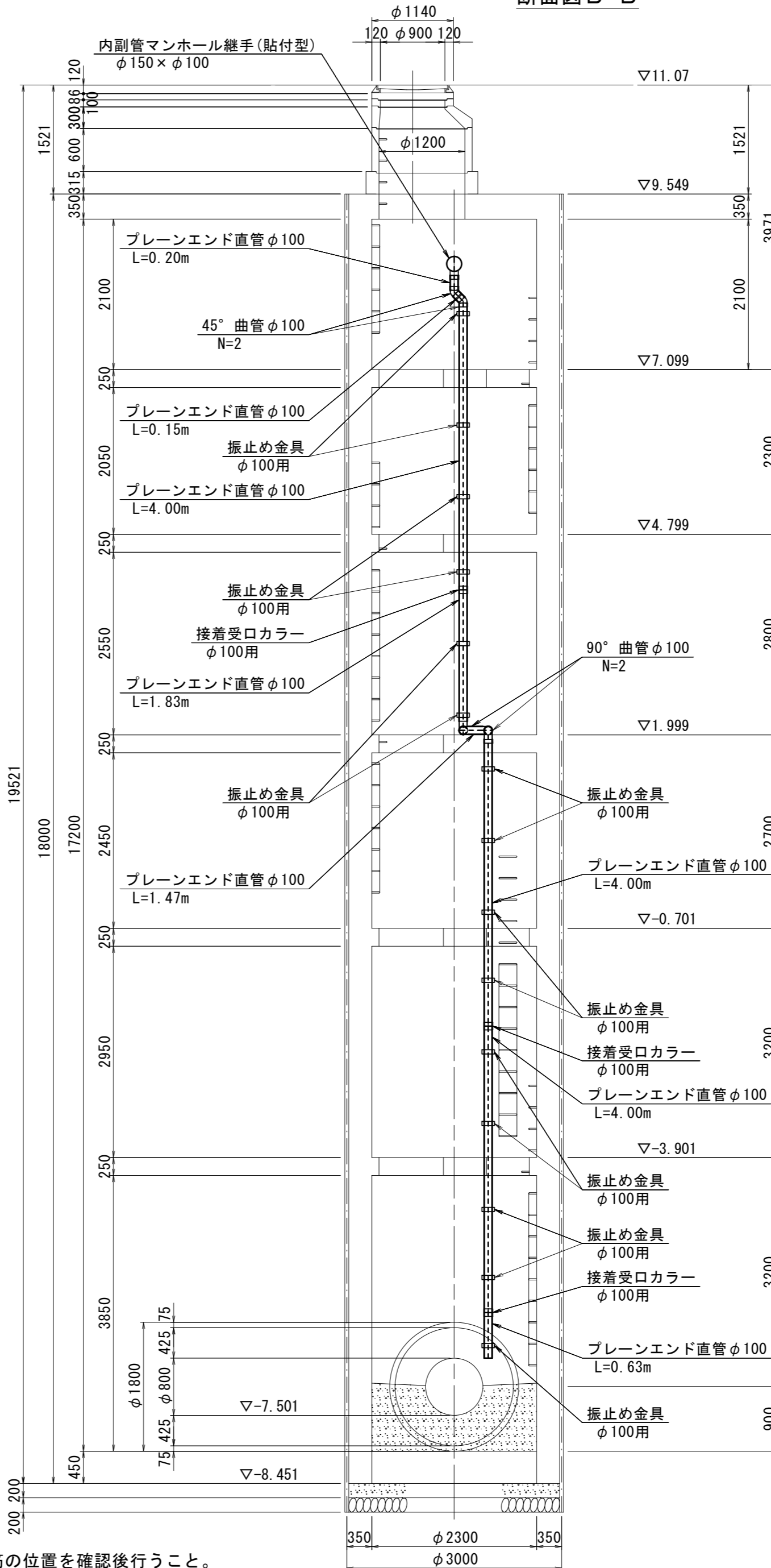
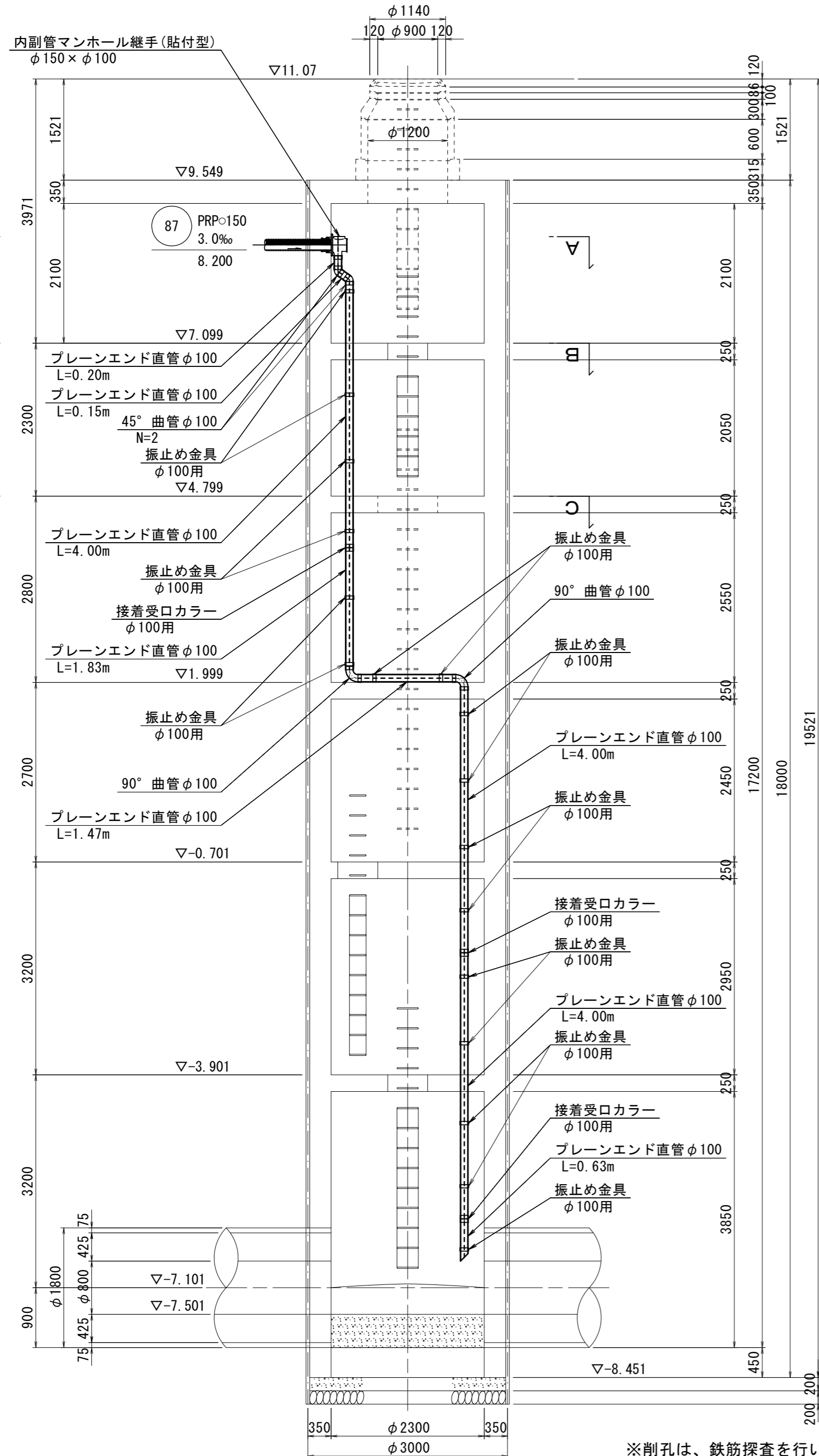
工事名	令和3年度 下工公補第16号 津北部第15-2処理分区公共下水道工事		
施工箇所名	津市観音寺町地内		
図面名	リブ管用塩ビ製小口径マンホール構造図2/2		
縮尺	S=1:15	図面番号	23/25
事務所名	津市上下水道事業局下水道工務課		

※塩ビマンホールは必要に応じた角度のインパルトを使用すること。

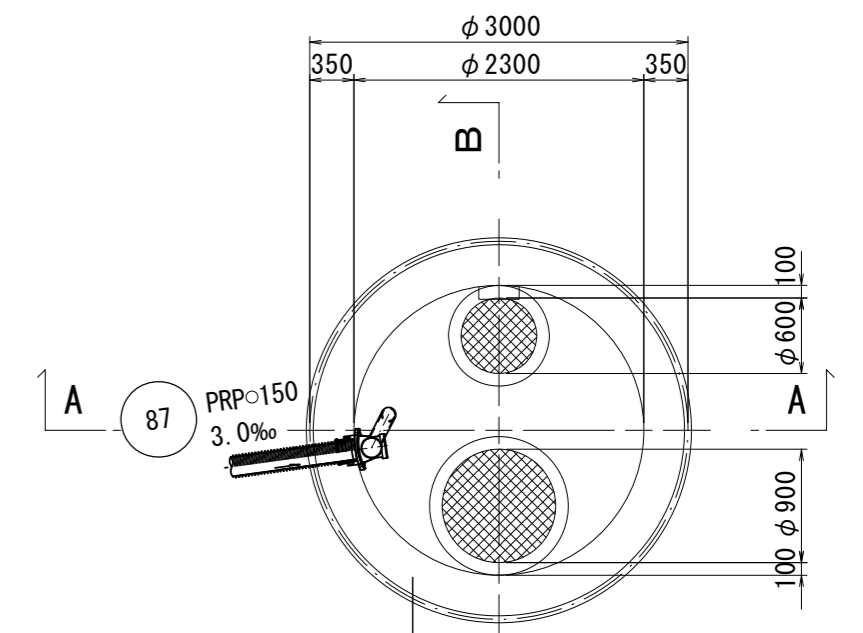
断面図 A-A

安濃7-2号接続点特殊人孔副管工詳細図

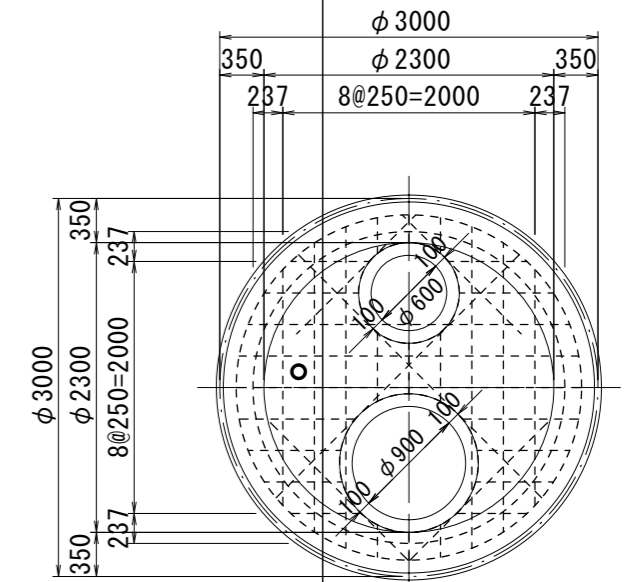
S=1:60
断面図 B-B



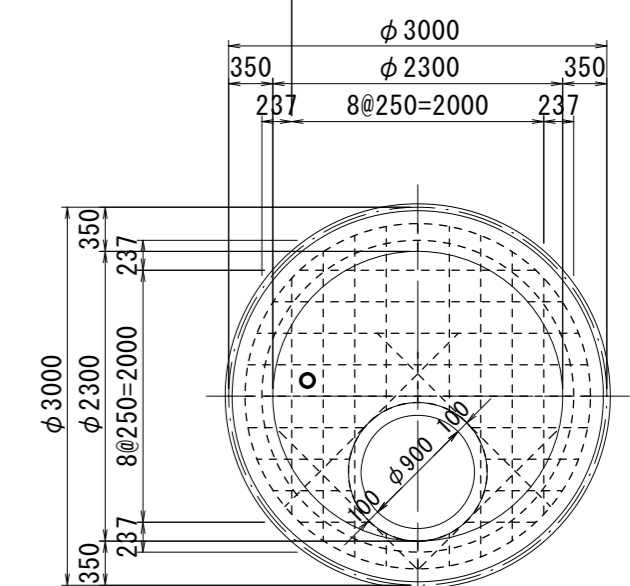
平面図 A-A



平面図 B-B



平面図 C-C



※この図面はA2サイズを原寸とする。 参考

工事名	令和3年度 下工公補第16号 津北部第15-2処理分区公共下水道工事
施工箇所名	津市観音寺町地内
図面名	安濃7-2号接続点特殊人孔副管工詳細図
縮尺	— 図面番号 24/25
事務所名	津市上下水道事業局下水道工務課

※削孔は、鉄筋探査を行い、鉄筋の位置を確認後行うこと。

取付管布設標準図

汚水柵 構造図

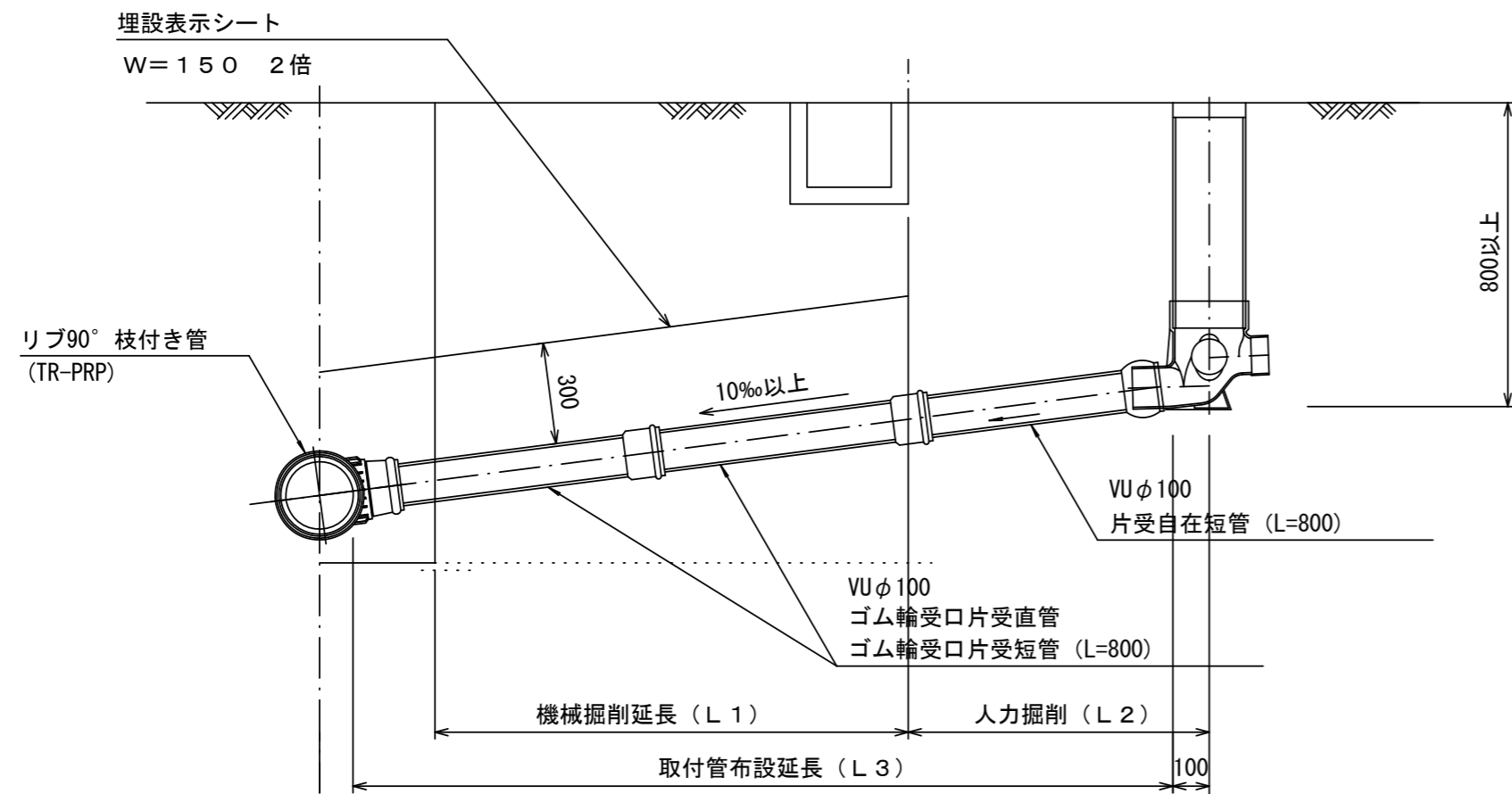
Aタイプ

(リブ本管)

S=1/20

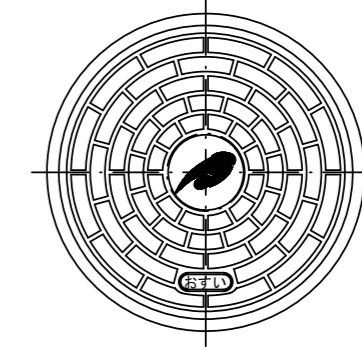
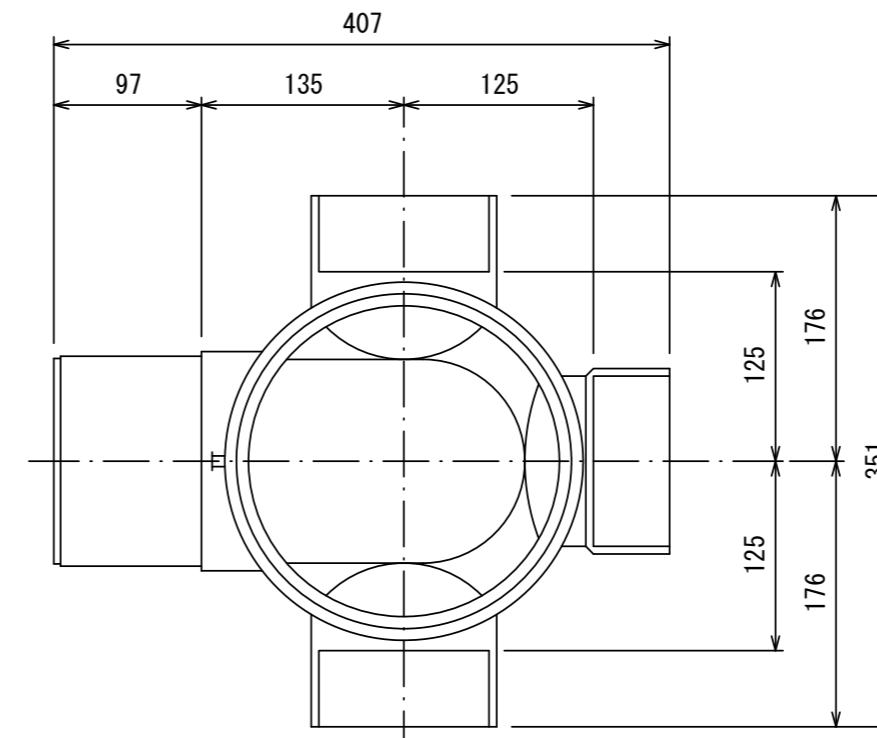
S=1/5

官民境界



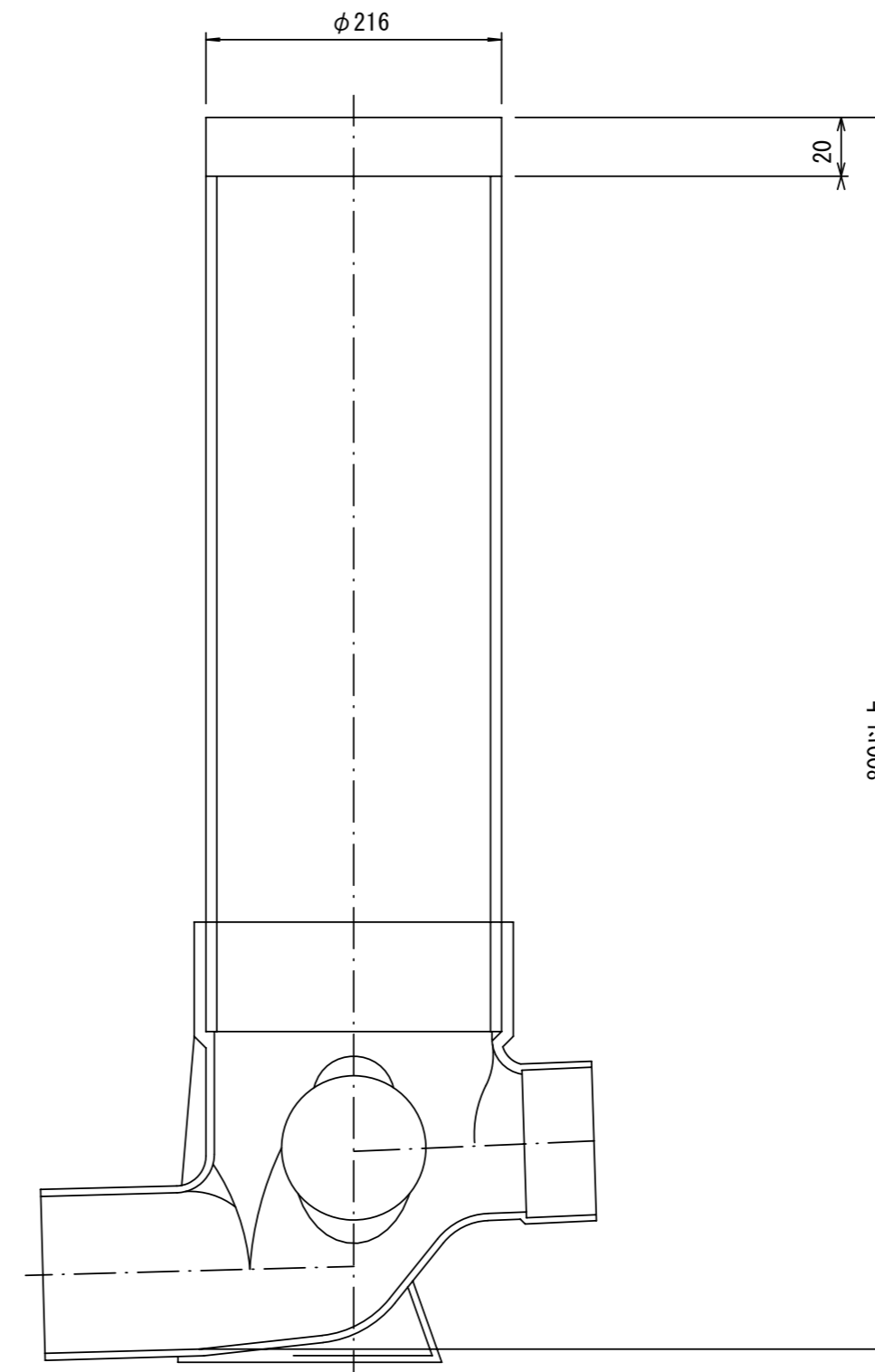
平面図

(参考)



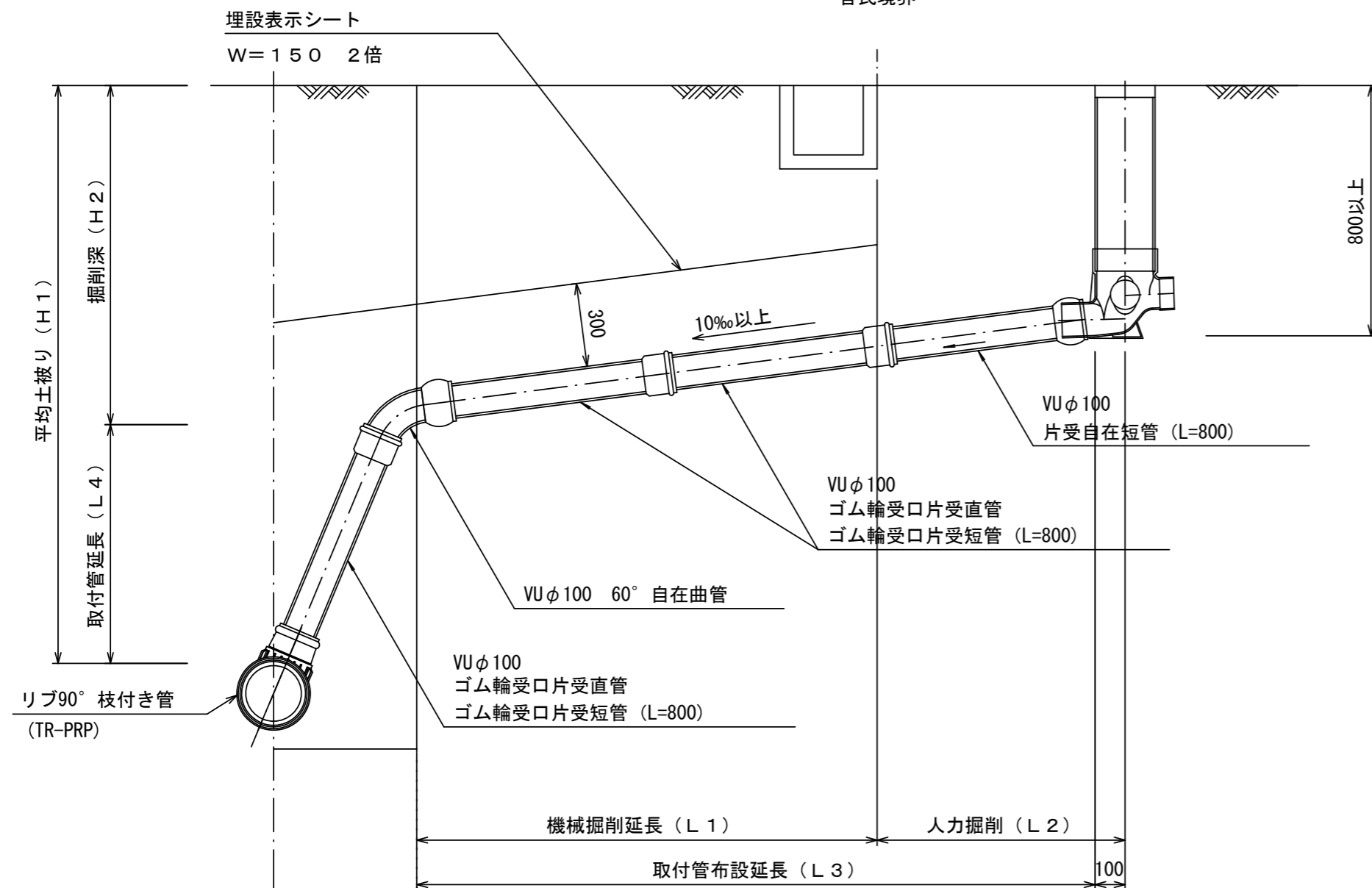
市章入り

断面図



Bタイプ

官民境界



※この図面はA2サイズを原寸とする。 参考

工事名	令和3年度 下工公補第16号 津北部第15-2処理分区公共下水道工事		
施工箇所名	津市観音寺町地内		
図面名	取付管布設標準図(リブ本管)		
縮尺	図示	図面番号	25/25
事務所名	津市上下水道事業局下水道工務課		