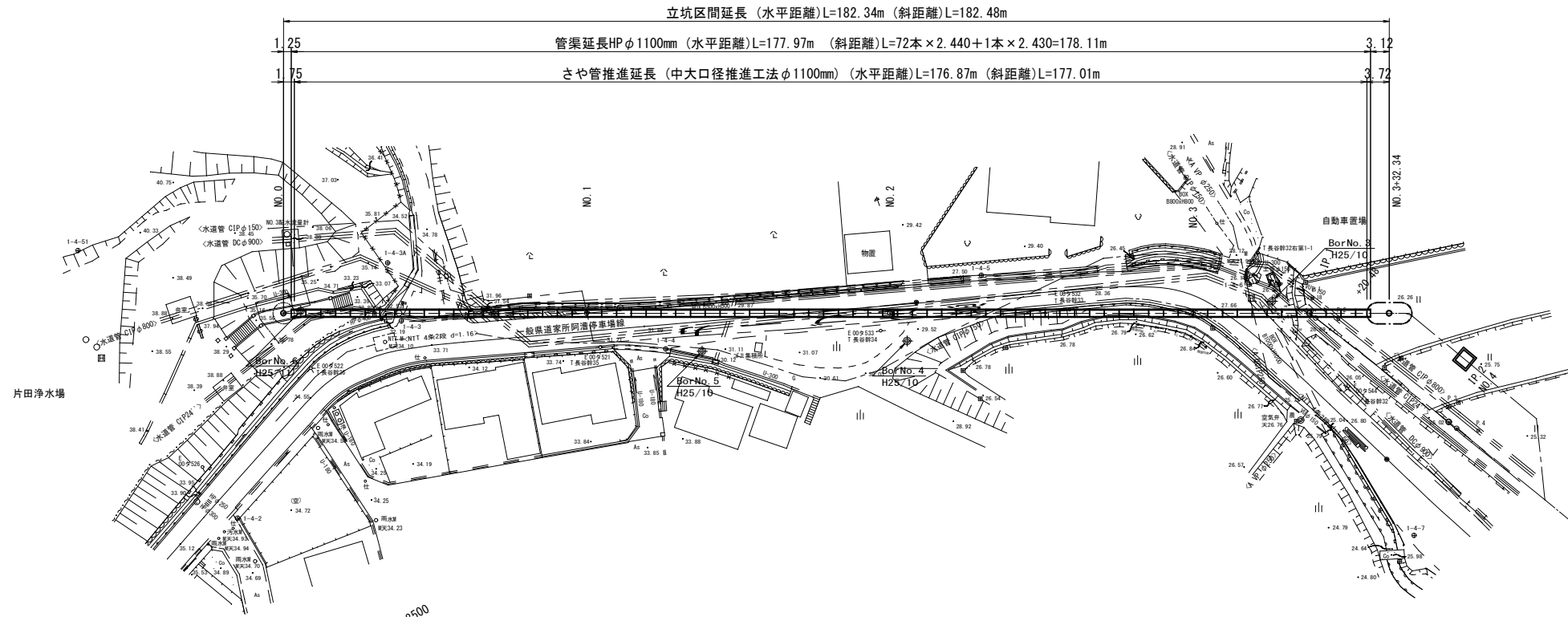
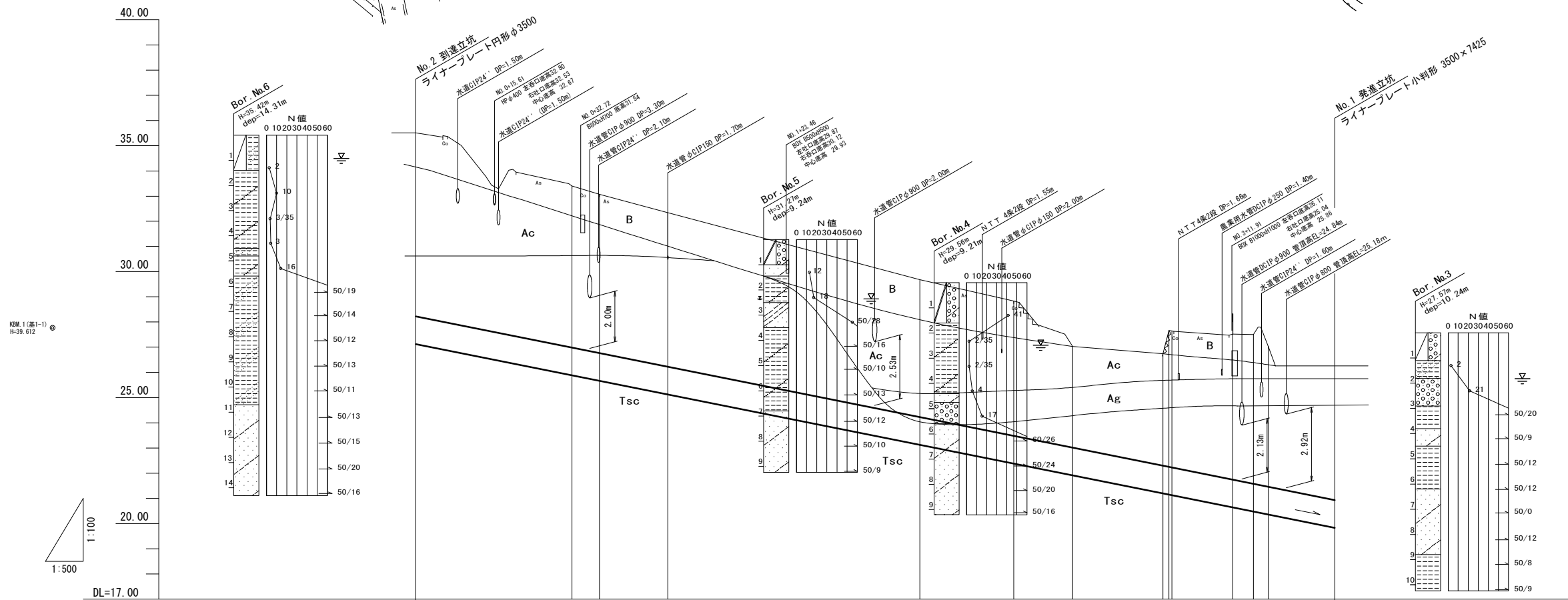


平面図
S=1:500



縦断面図



地層凡例

地層区分	記号	構成土質
埋土層	B	シルト混り砂礫・シルト混り砂
		砂質シルト
層積沖積層	Ac	砂混りシルト・砂質シルト
	Ag	砂礫 (No. 4シルト混り砂の薄層含む)
層積三蒸土層	Tsc	シルト質砂・シルト混り砂
		砂質固結シルト・砂混り固結シルト (東海層群)
		固結シルト・シルト

管径・勾配	推進工法 さや管HPφ1100mm A-2 S=40.00‰												
土被り	7.18	6.31	6.20	6.01	5.35	5.25	3.91	4.34	5.32	5.68	5.82	5.46	5.23
管底高	27.124	25.885	25.686	25.124	23.124	23.379	21.911	21.194	21.124	20.640	20.477	20.358	19.830
地盤高	35.51	33.40	33.07	32.34	28.68	28.83	27.03	26.74	27.65	27.52	27.50	27.02	26.26
追加距離	0.00	30.98	36.45	50.00	100.00	118.63	130.33	148.26	150.00	162.09	166.18	169.15	182.34
単距離	0.00	30.98	5.47	13.55	50.00	18.63	11.70	17.93	1.74	12.09	4.09	2.97	13.19
測点	No.0			No.1		No.2		No.3		IP.1			+32.34

※この図面はA1サイズを原寸とする。

津市上下水道事業局

工事名 令和3年度 水工第44号 産品及び片田志賀町 地内 配水管布設工事

図面の種類 平面図・縦断面図

縮尺 図示 図面番号 1/12

受注者名

横断図

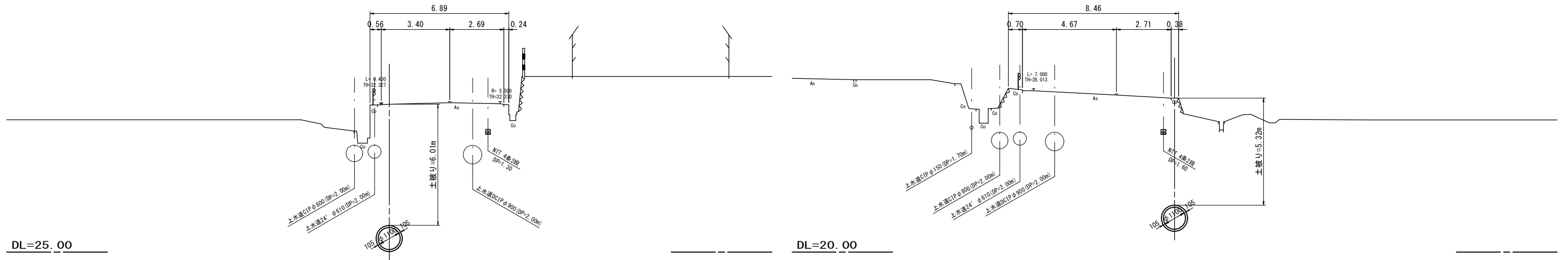
S=1:100

NO. 1

GH=32.34
FH=25.124

NO. 3

GH=27.65
FH=21.124

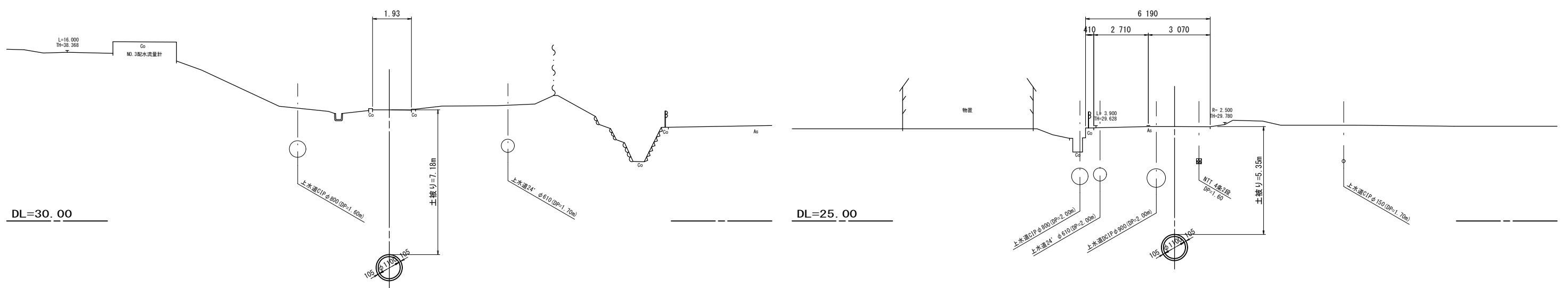


NO. 0

GH=35.51
FH=27.124

NO. 2

GH=29.68
FH=23.124



※この図面はA1サイズを原寸とする。

津市上下水道事業局			
工事名	令和3年度 水工第44号 産品及び片田志袋町 地内 配水管布設工事		
図面の種類	横断図		
縮尺	1:100	図面番号	2/12
受注者名			

平面図

NO.1発進立坑仮設図

S=1:50

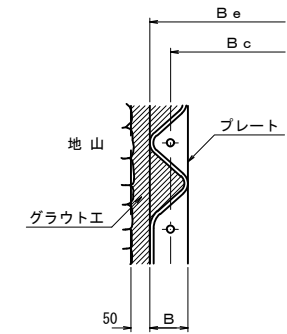
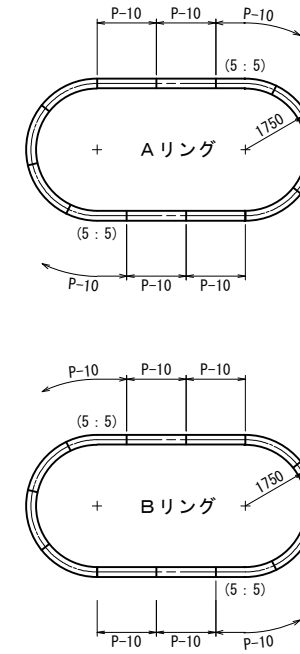
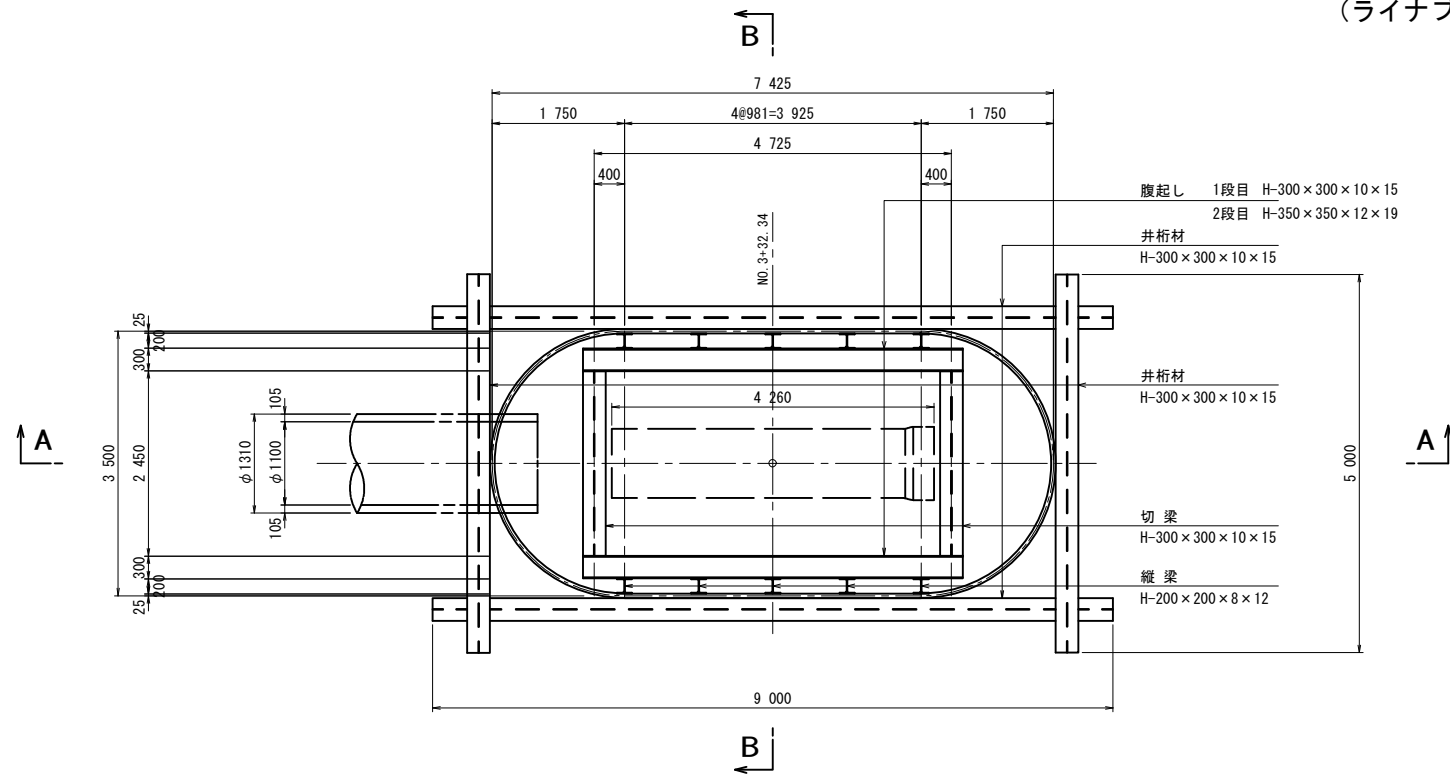
(ライナプレート小判形)

セクション構成図

短径3500×長径7425

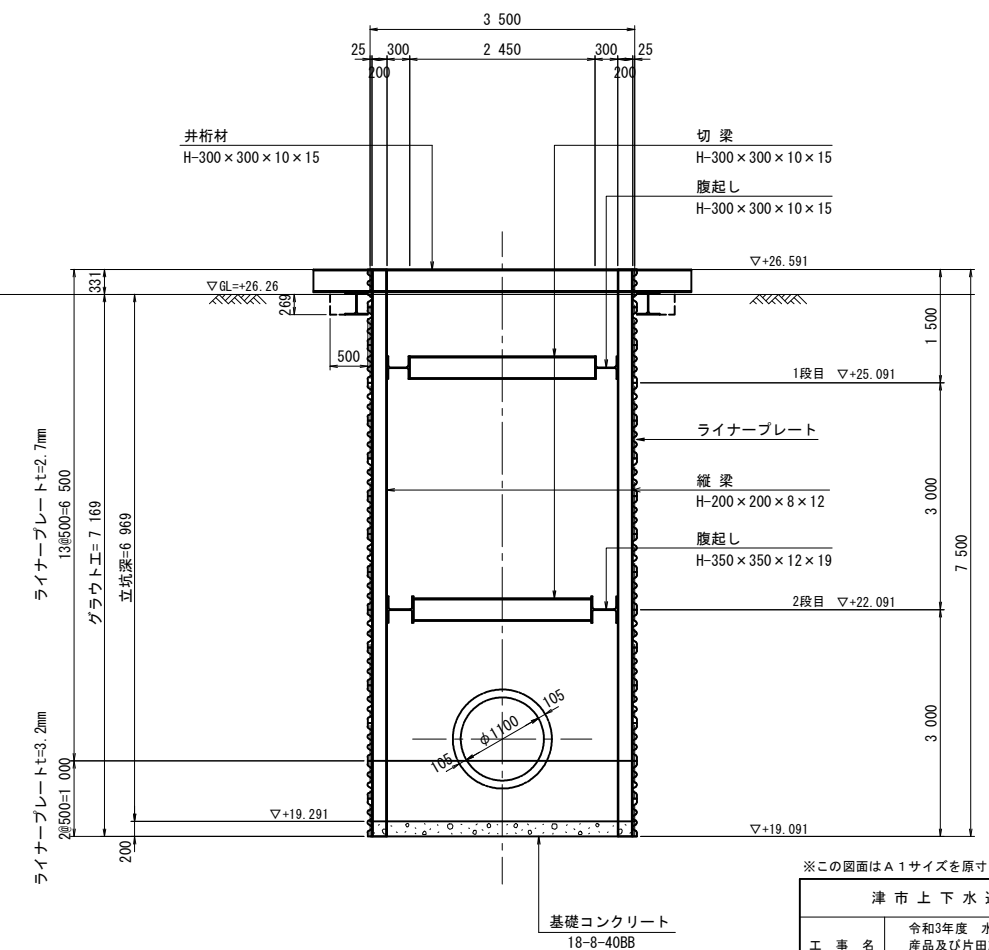
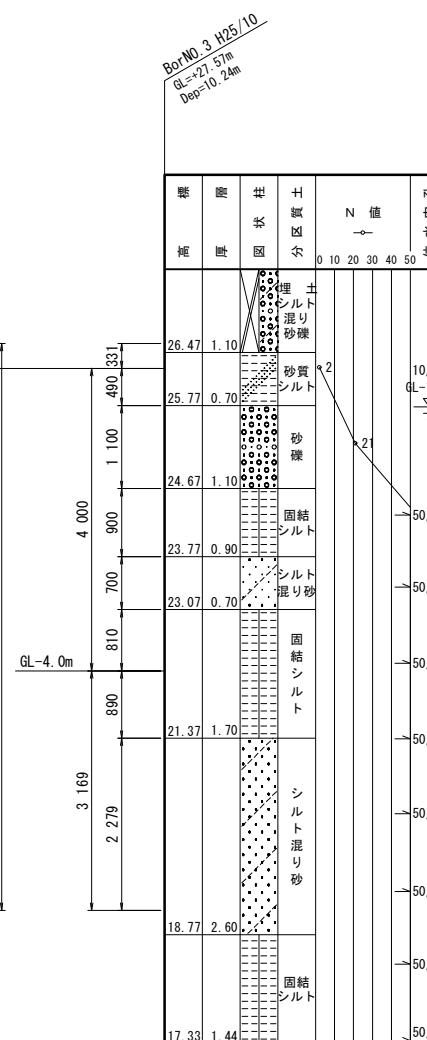
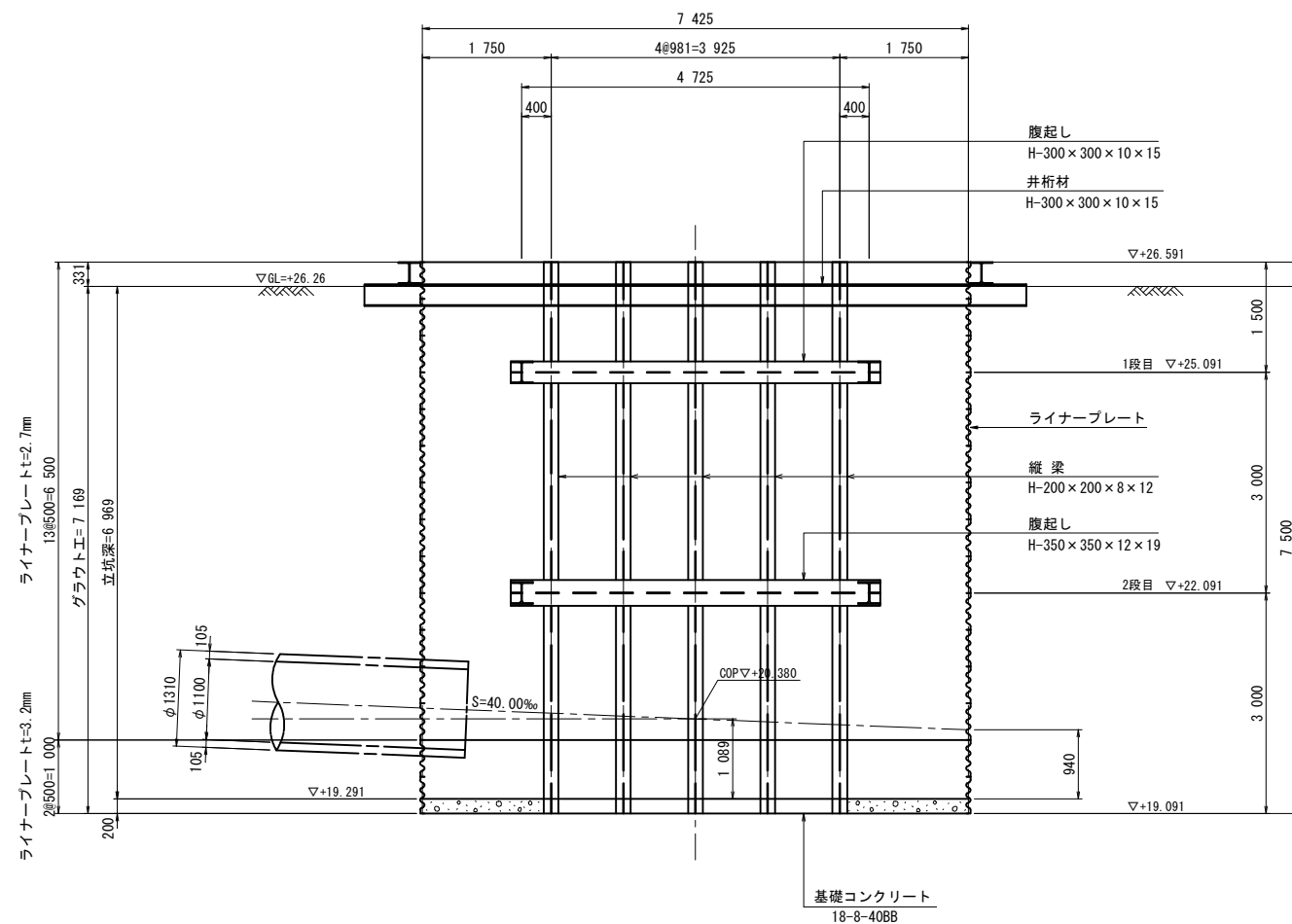
グラウト工

S=1:10



A-A断面図

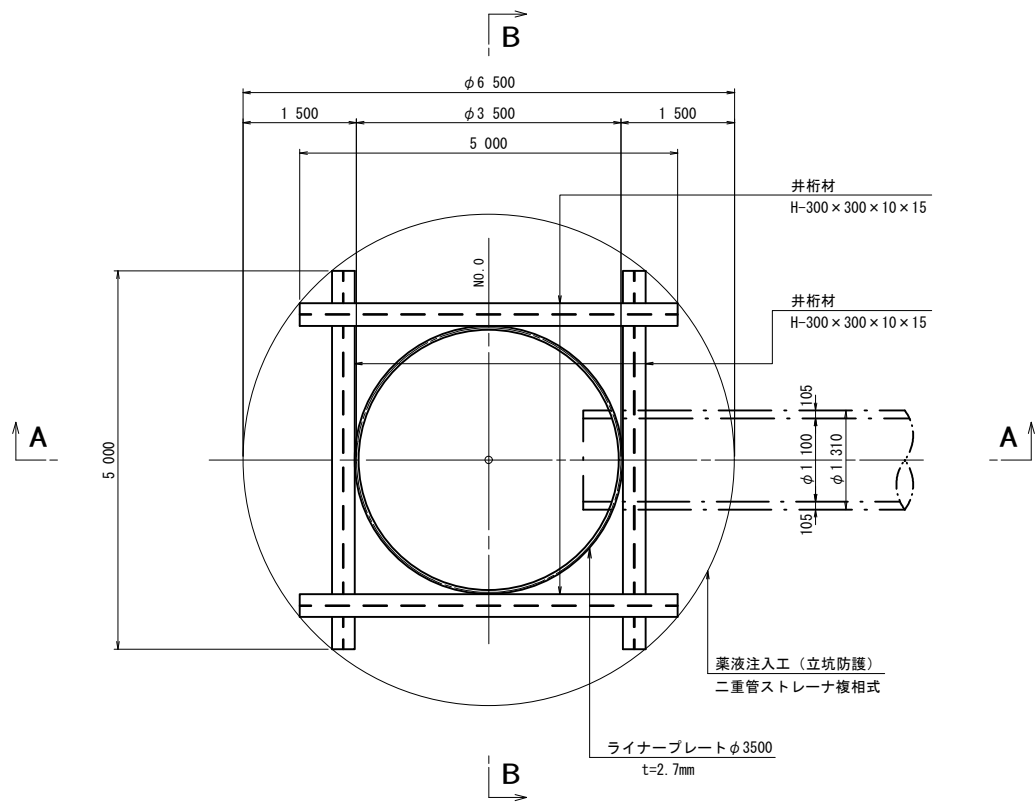
B-B断面図



※この図面はA1サイズを原寸とする。

津市上下水道事業局			
工事名	令和3年度 水工第44号 産品及び片田志袋町 地内 配水管布設工事		
図面の種類	NO.1発進立坑仮設図		
縮尺	図示	図面番号	3/12
受注者名			

平面図



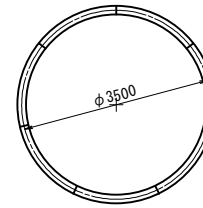
NO.2到達立坑仮設図

S=1:50

(ライナープレート円形)

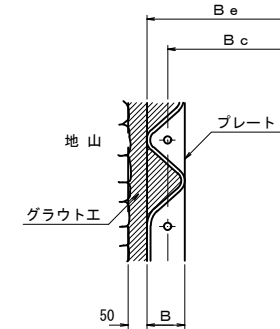
セクション構成図

円径φ3500

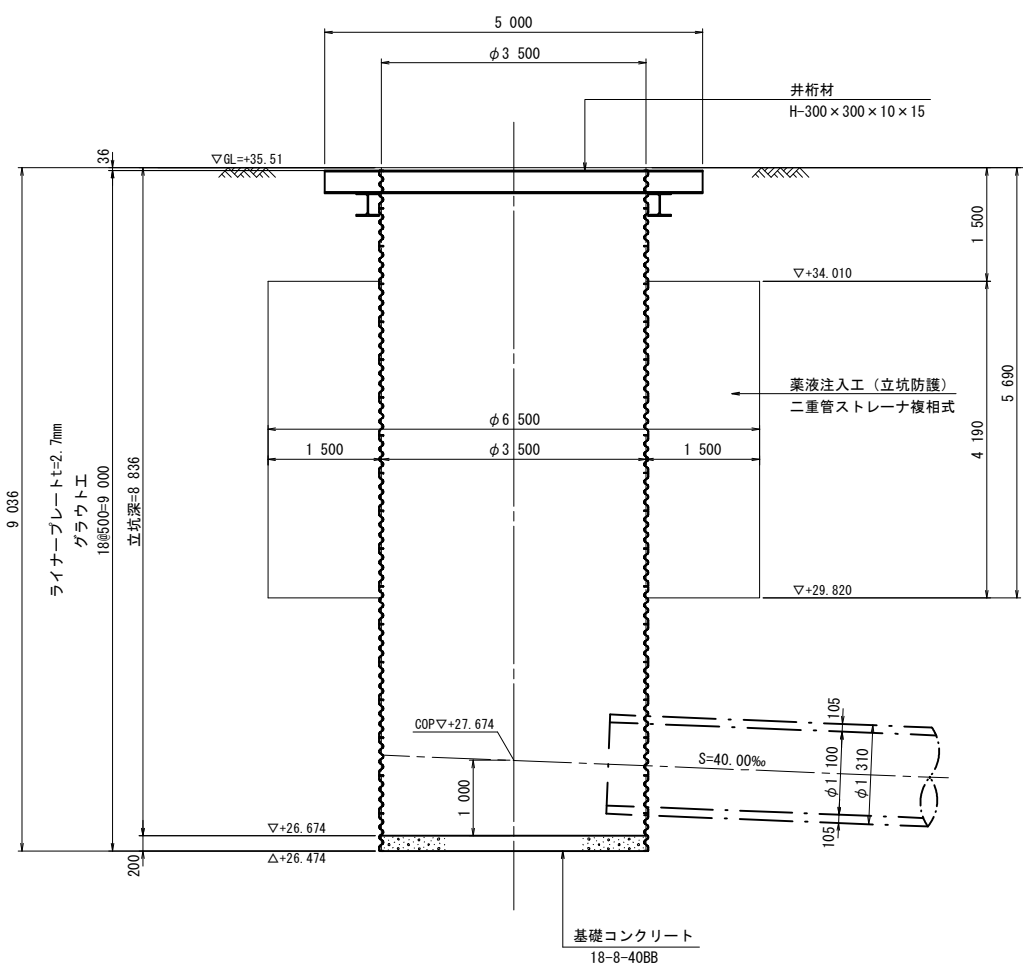


グラウト工

S=1:10



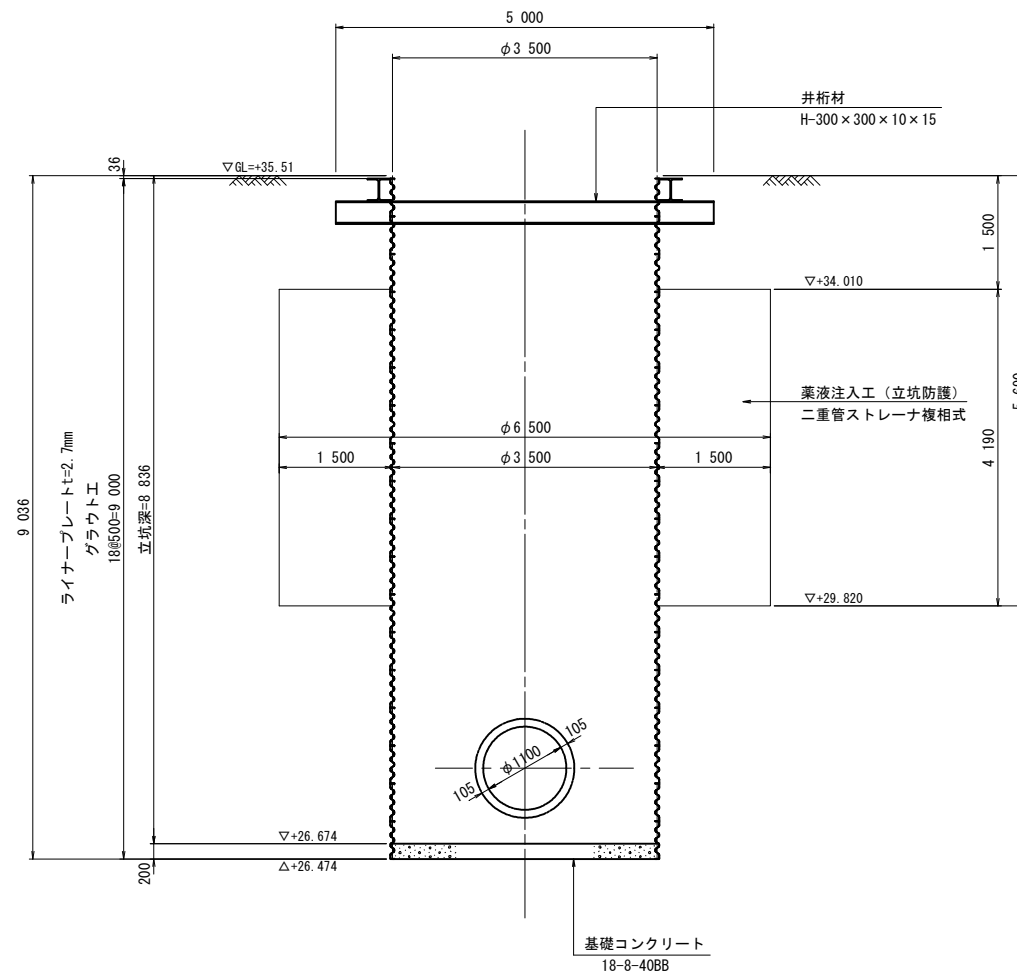
A-A断面図



BorNO.6 H25/11
GL=+35.42m
Dep=14.31m

標高	層厚	図	状	柱	分	区	質	土	Z	層	位	水	内	孔
34.02	1.40								埋	土	11/11	GL-0.92		
30.92	3.10								埋	土				
30.62	0.30								埋	土				
29.82	0.80								埋	土				
24.72	5.10								埋	土				

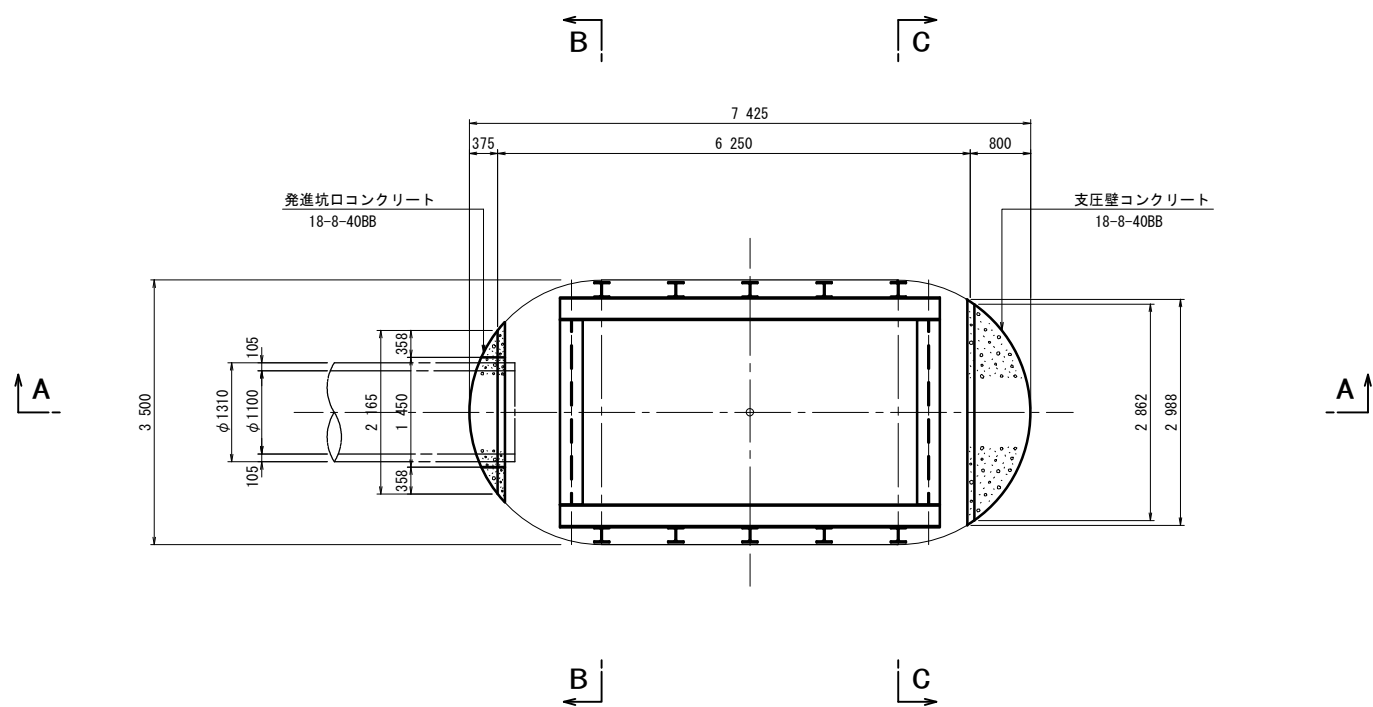
B-B断面図



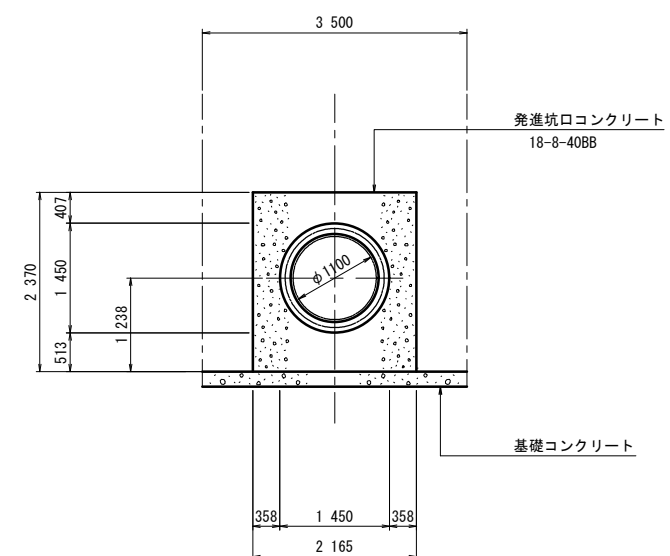
※この図面はA1サイズを原寸とする。

津市上下水道事業局			
工事名	令和3年度 水工第44号 産品及び片田志袋町 地内 配水管布設工事		
図面の種類	NO.2到達立坑仮設図		
縮尺	図示	図面番号	4/12
受注者名			

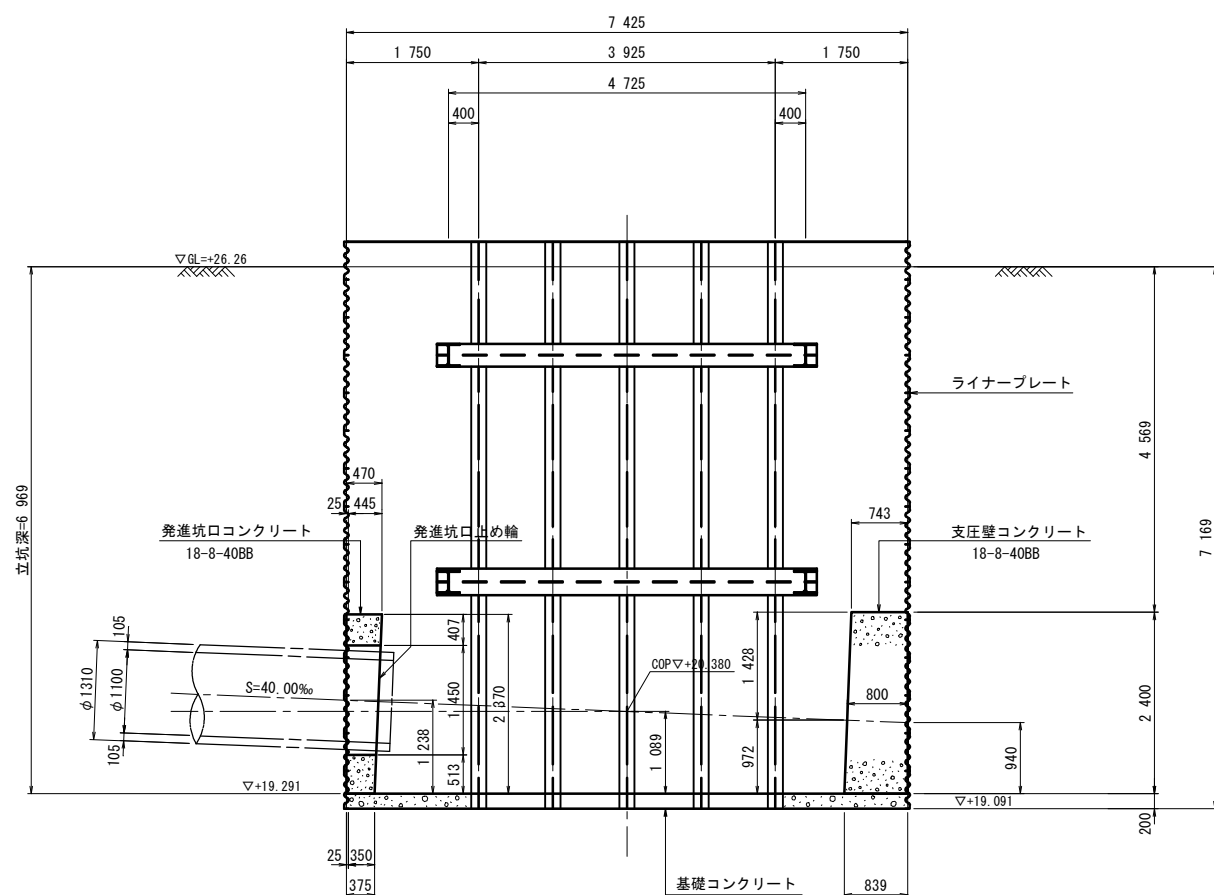
平面図



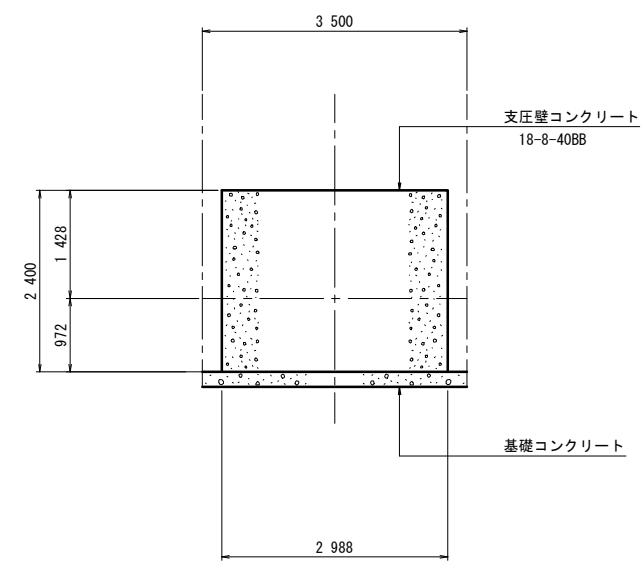
B-B断面図



A-A断面図



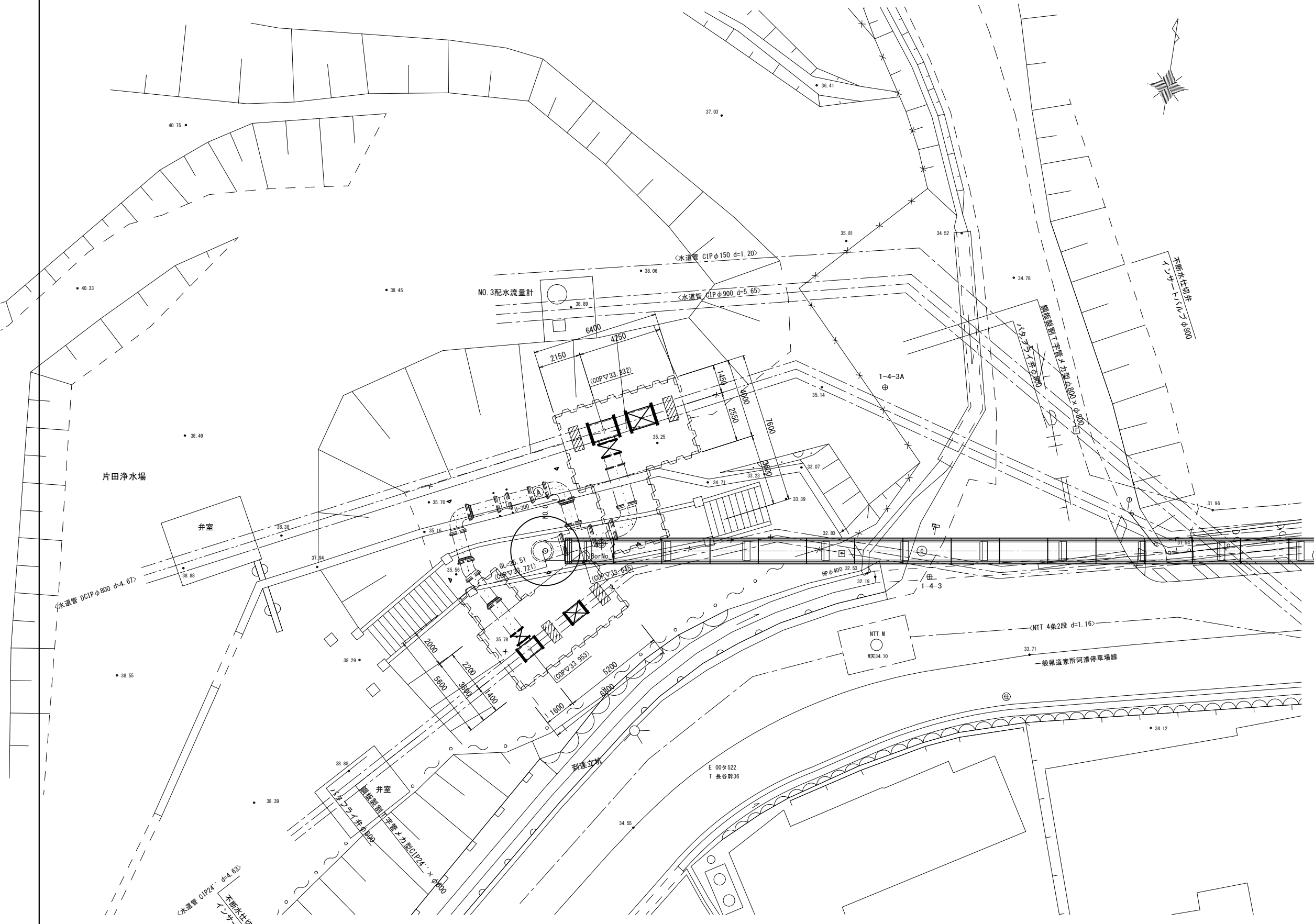
C-C断面図



※この図面はA1サイズを原寸とする。

津市上下水道事業局			
工事名	令和3年度 水工第44号 産品及び片田志袋町 地内 配水管布設工事		
図面の種類	発進仮設備工図		
縮尺	1:50	図面番号	5/12
請負業者名			

配管図 S=1:100



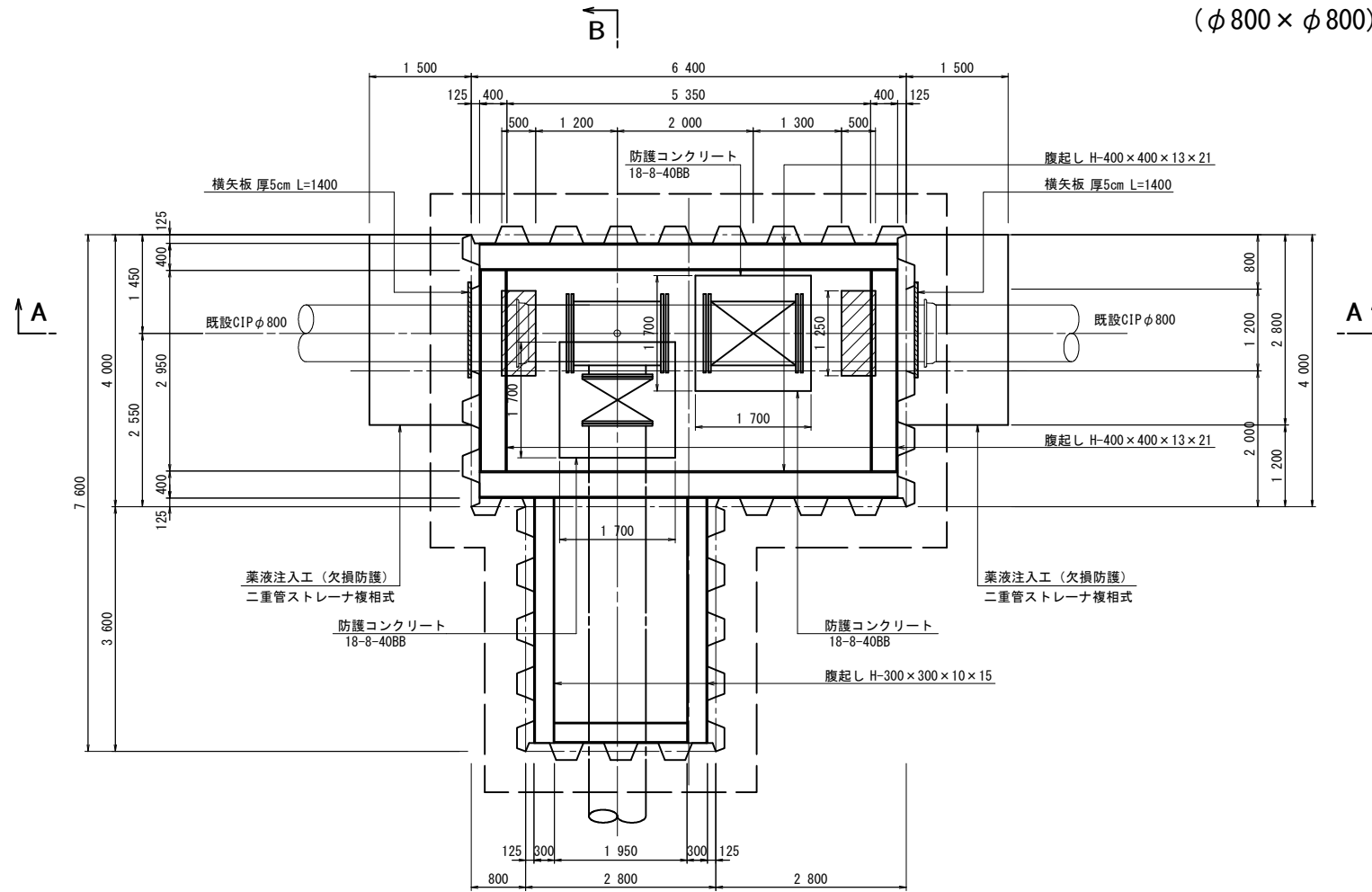
津市上下水道事業局			
工事名	令和3年度 水工第44号 産品及び片田志袋町 地内 配水管布設工事		
図面の種類	配管図		
縮尺	1:100	図面番号	6/12
受注者名			

平面図

不断水分岐工立坑図

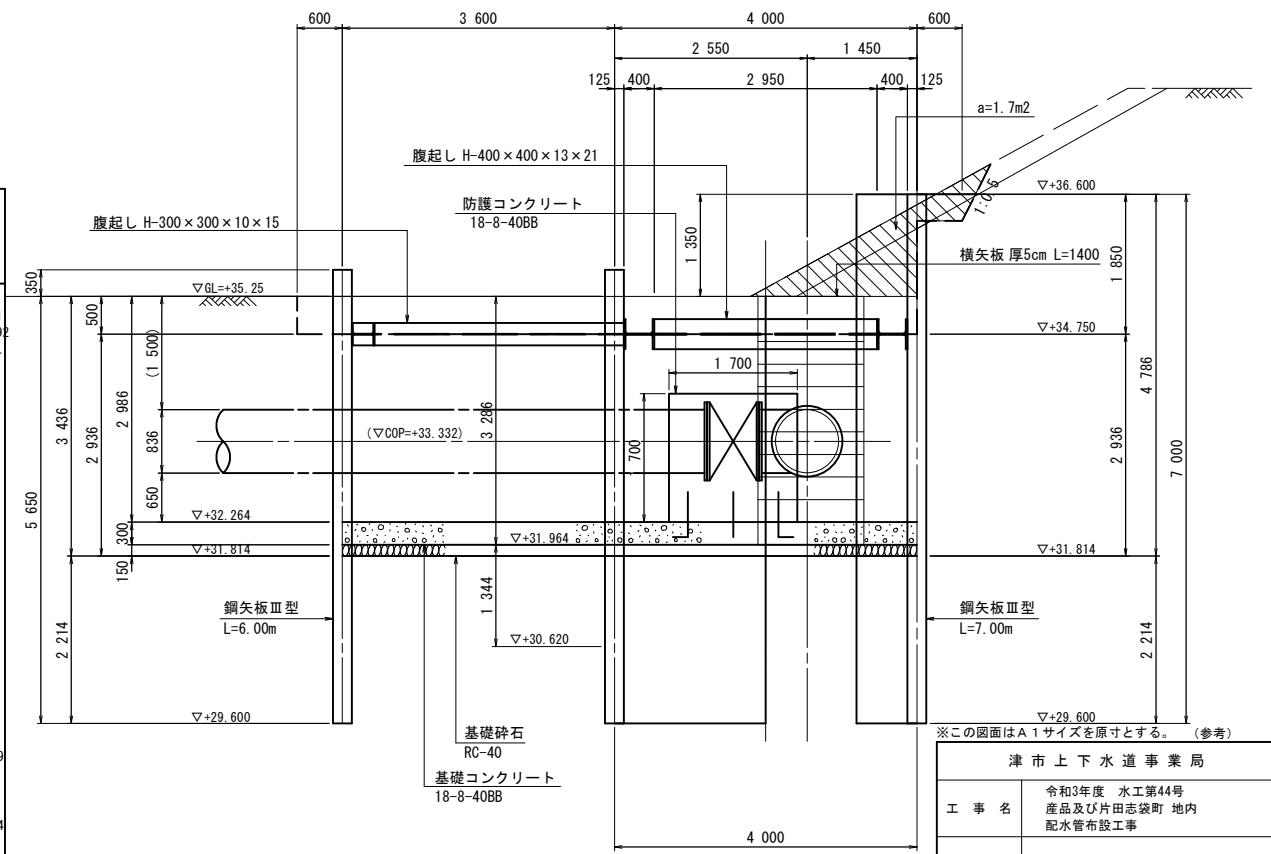
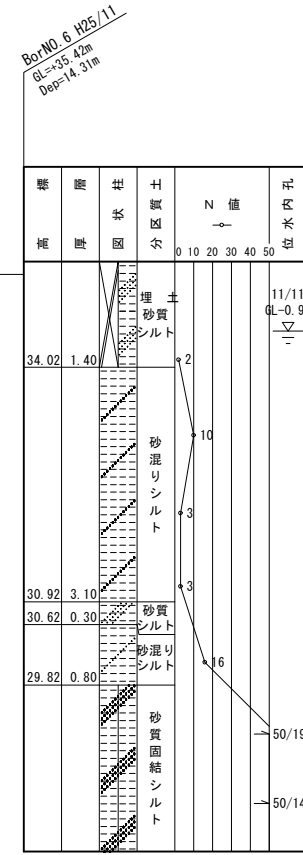
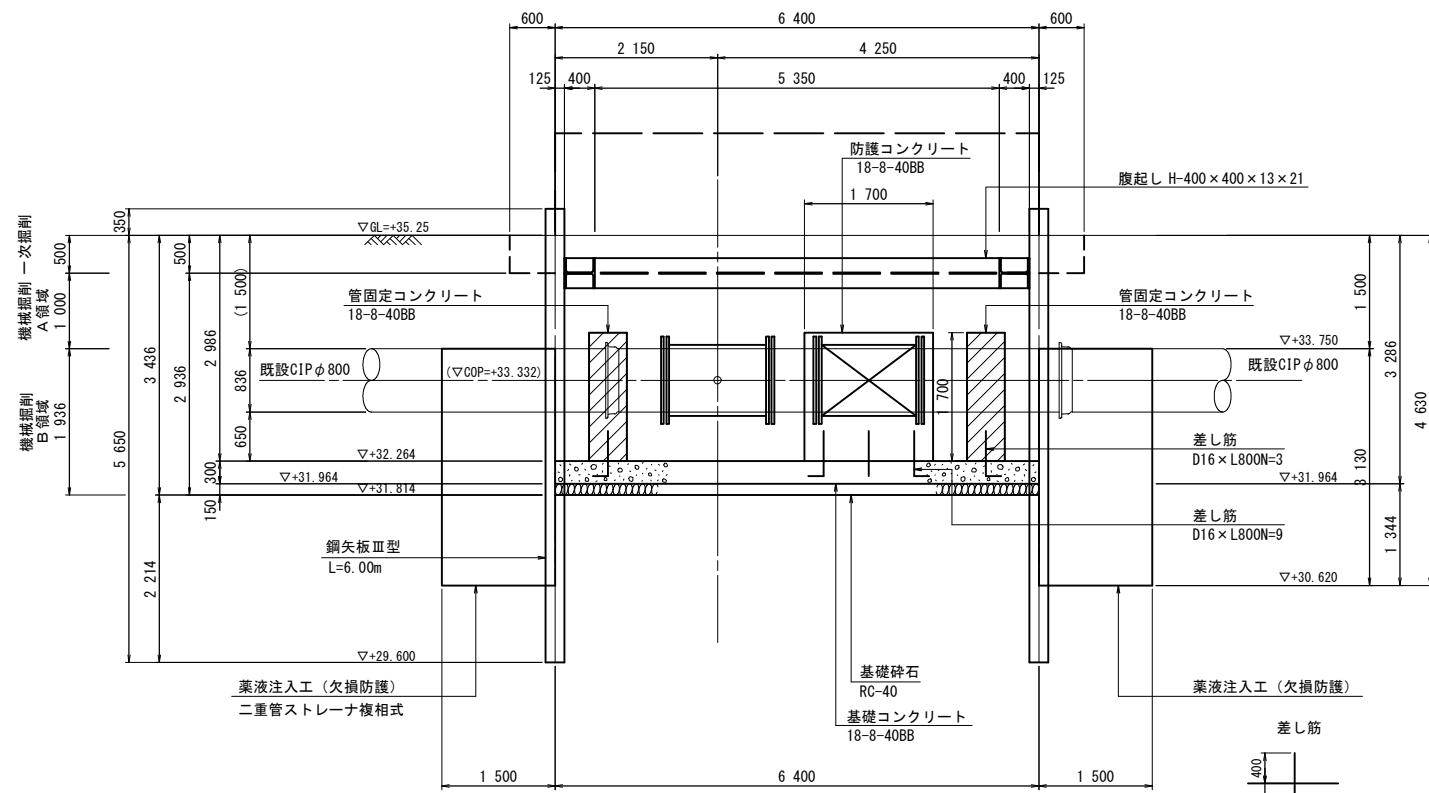
S=1:50

(φ800×φ800)



A-A断面図

B-B断面図

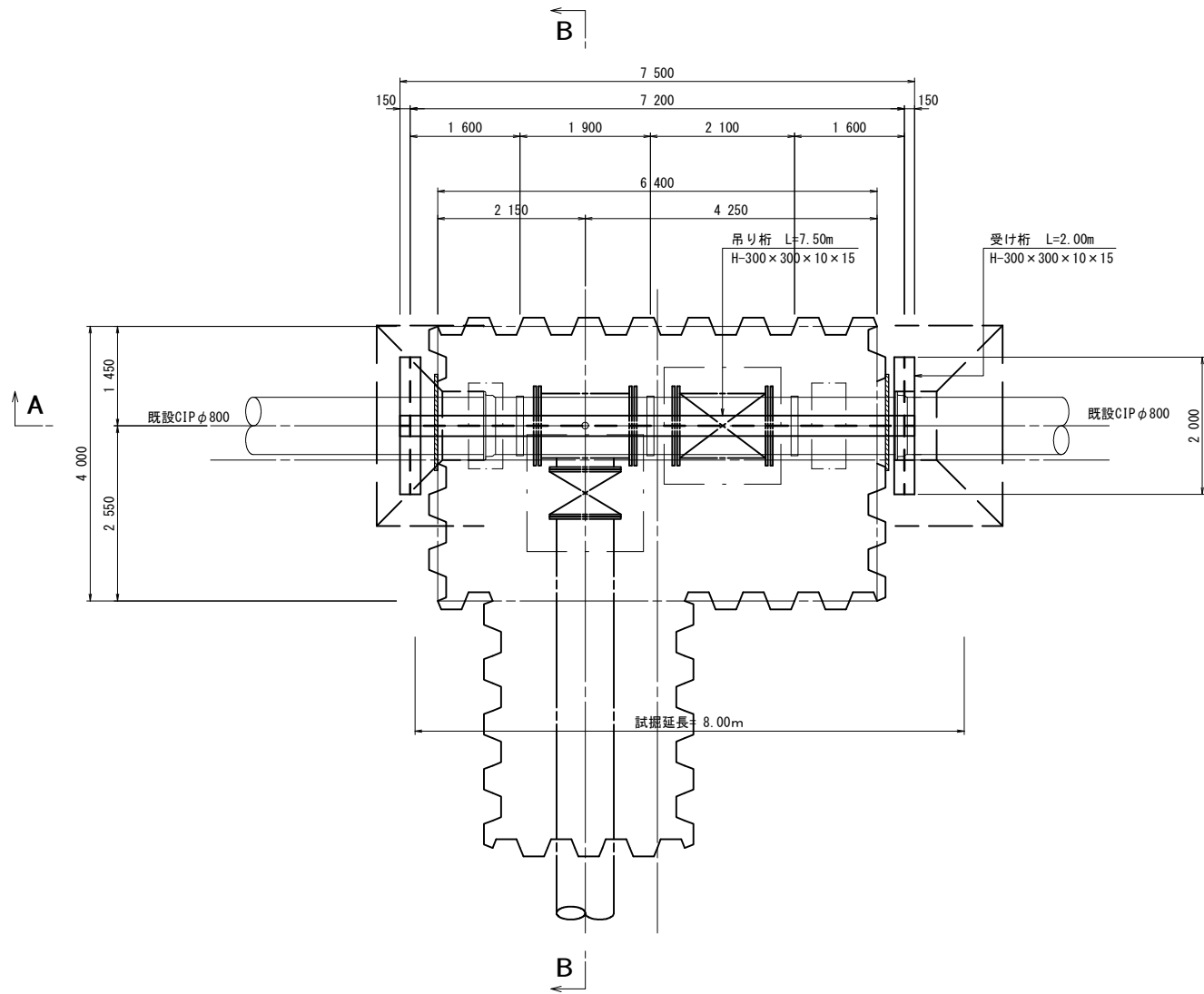


津市上下水道事業局			
工事名	令和3年度 水工第44号 産品及び片田志袋町 地内 配水管布設工事		
図面の種類	不断水分岐工立坑図 (φ800×φ800)		
縮尺	1:50	図面番号	7/12
受注者名			

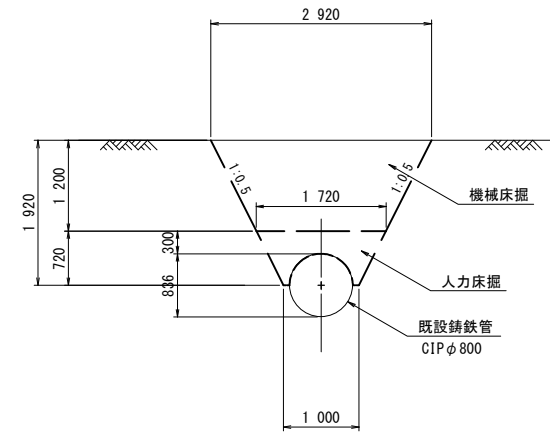
平面図

吊り防護工図(φ800部)

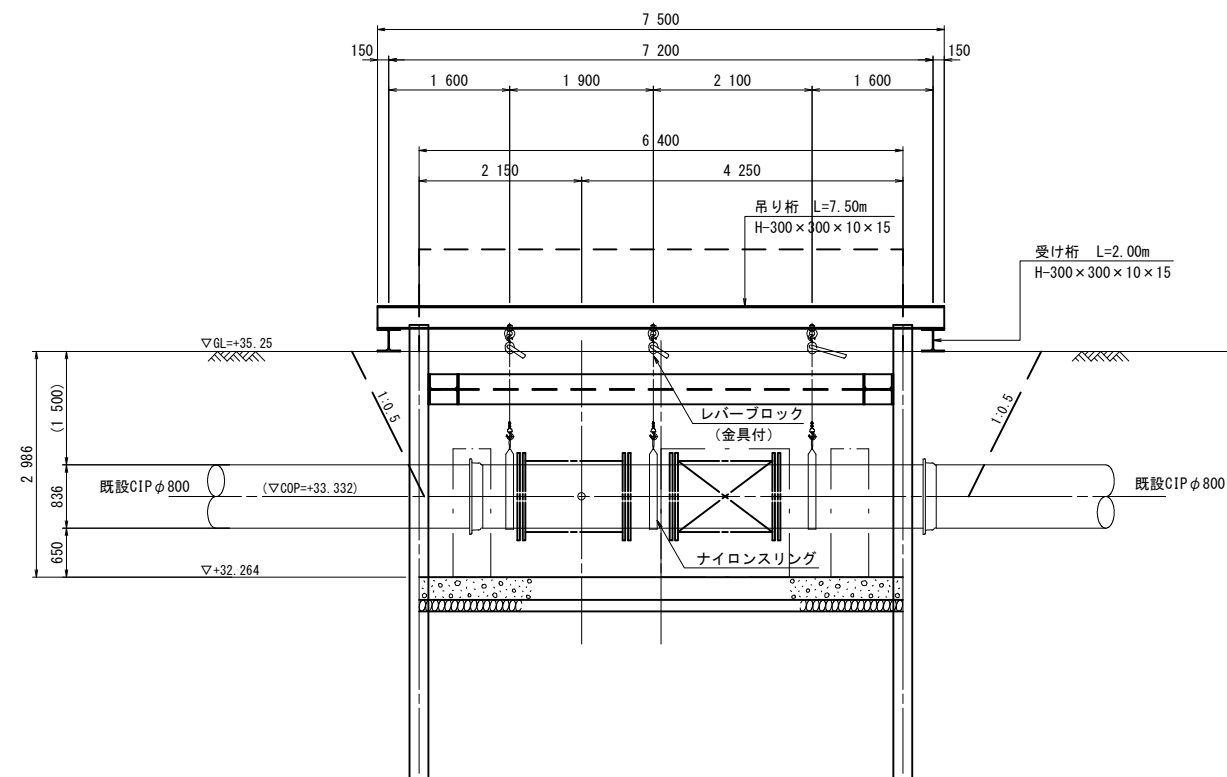
S=1:50



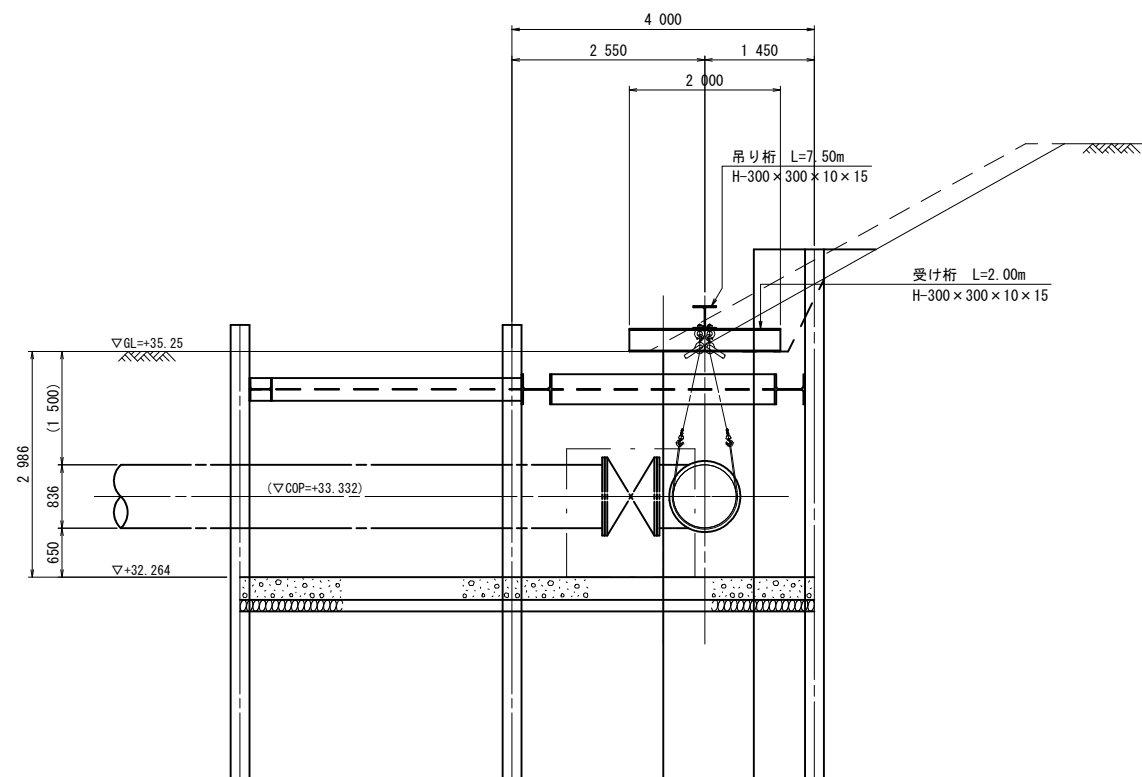
試掘断面図



A-A断面図



B-B断面図



(参考)

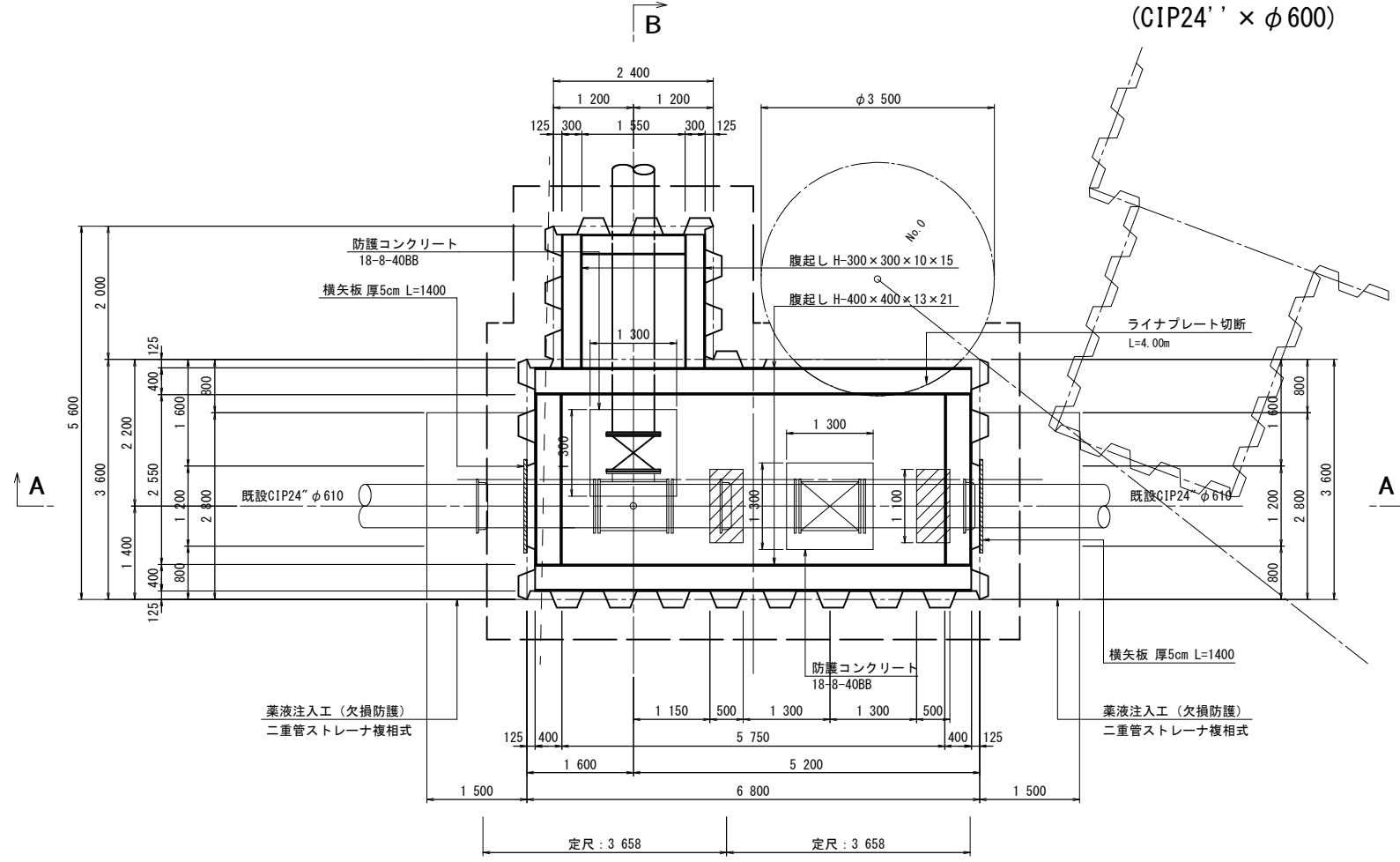
※この図面はA1サイズを原寸とする。

津市上下水道事業局			
工事名	令和3年度 水工第44号 産品及び片田志袋町 地内 配水管布設工事		
図面の種類	吊り防護工図(φ800部)		
縮尺	1:50	図面番号	8/12
愛注者名			

平面図

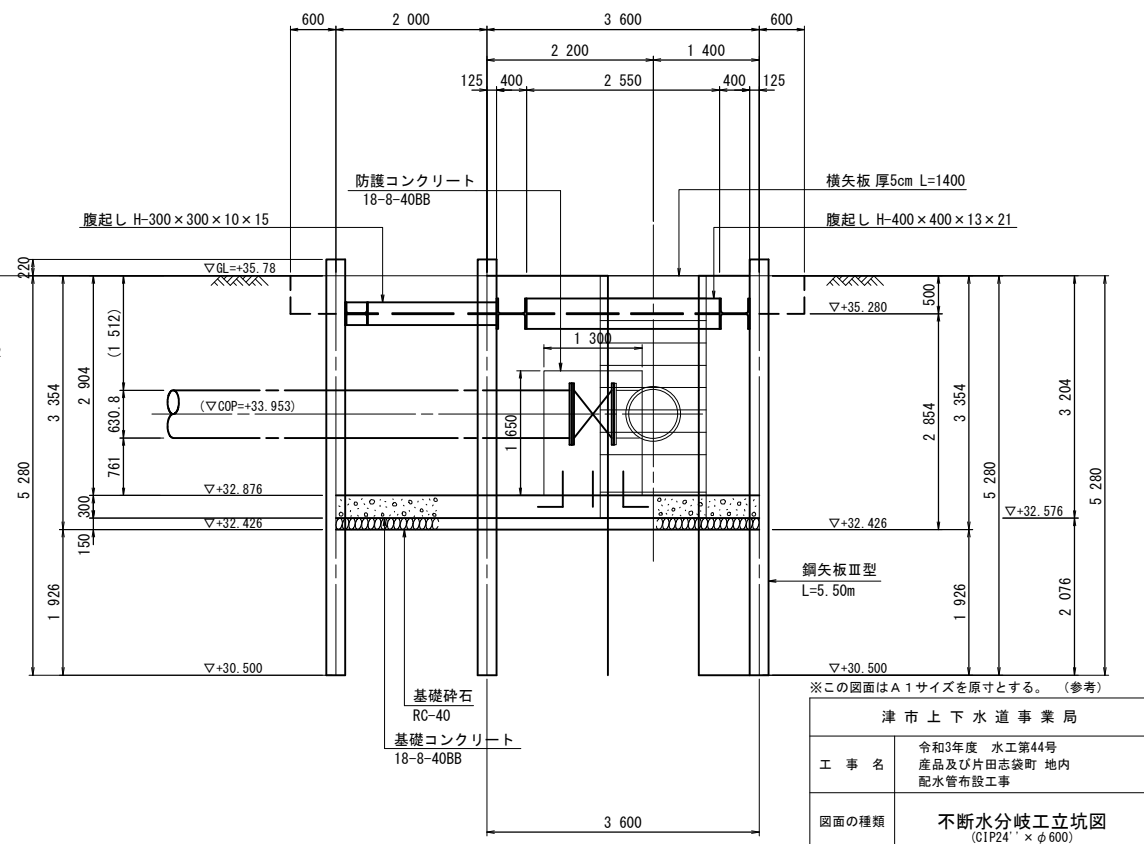
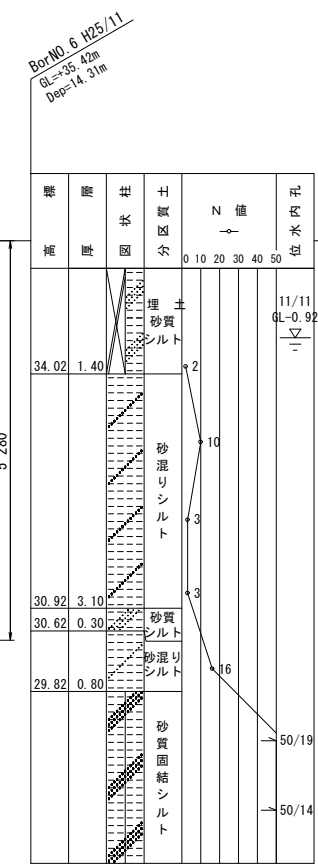
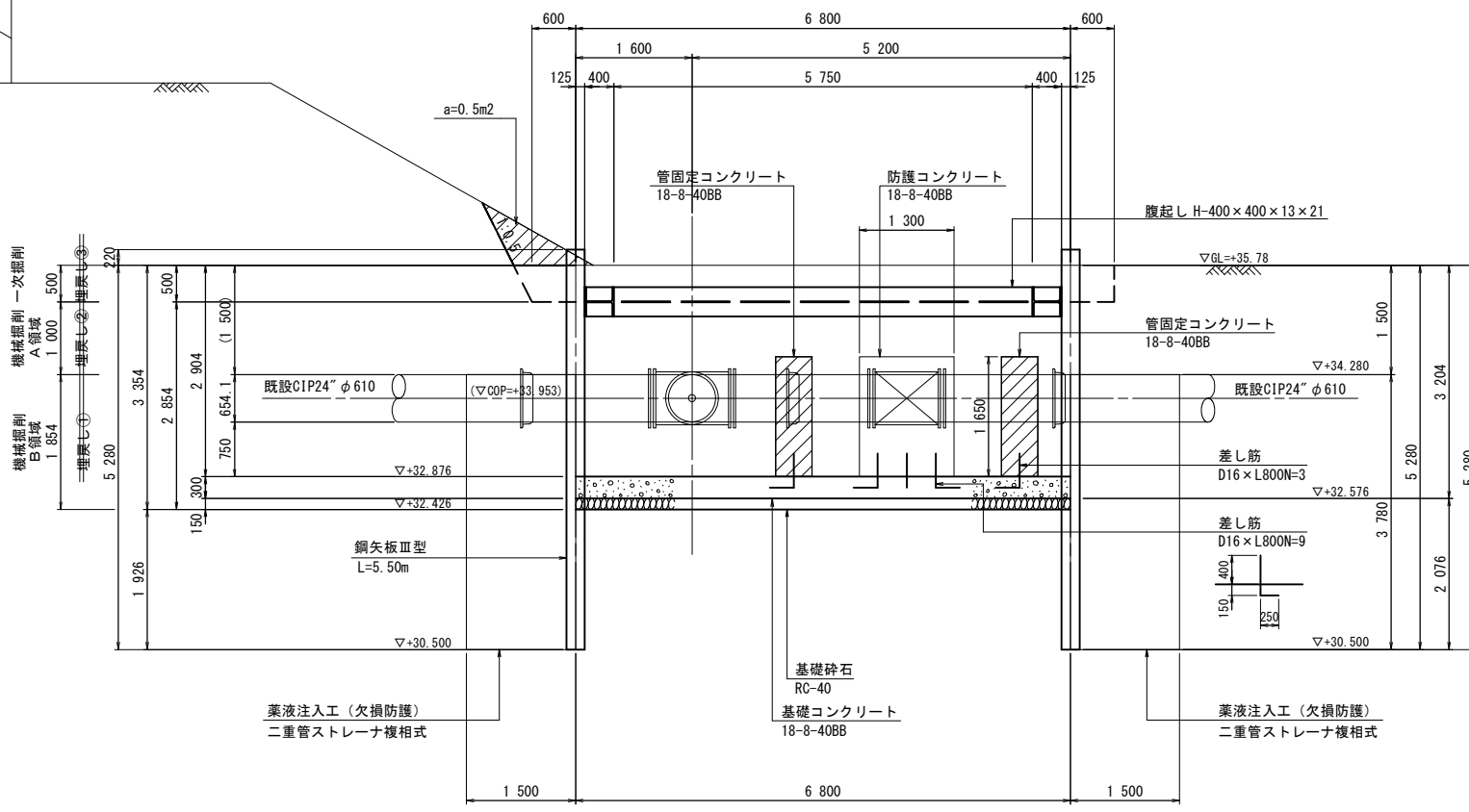
不断水分岐工立坑図
(CIP24' × φ600)

S=1:50



A-A断面図

B-B断面図

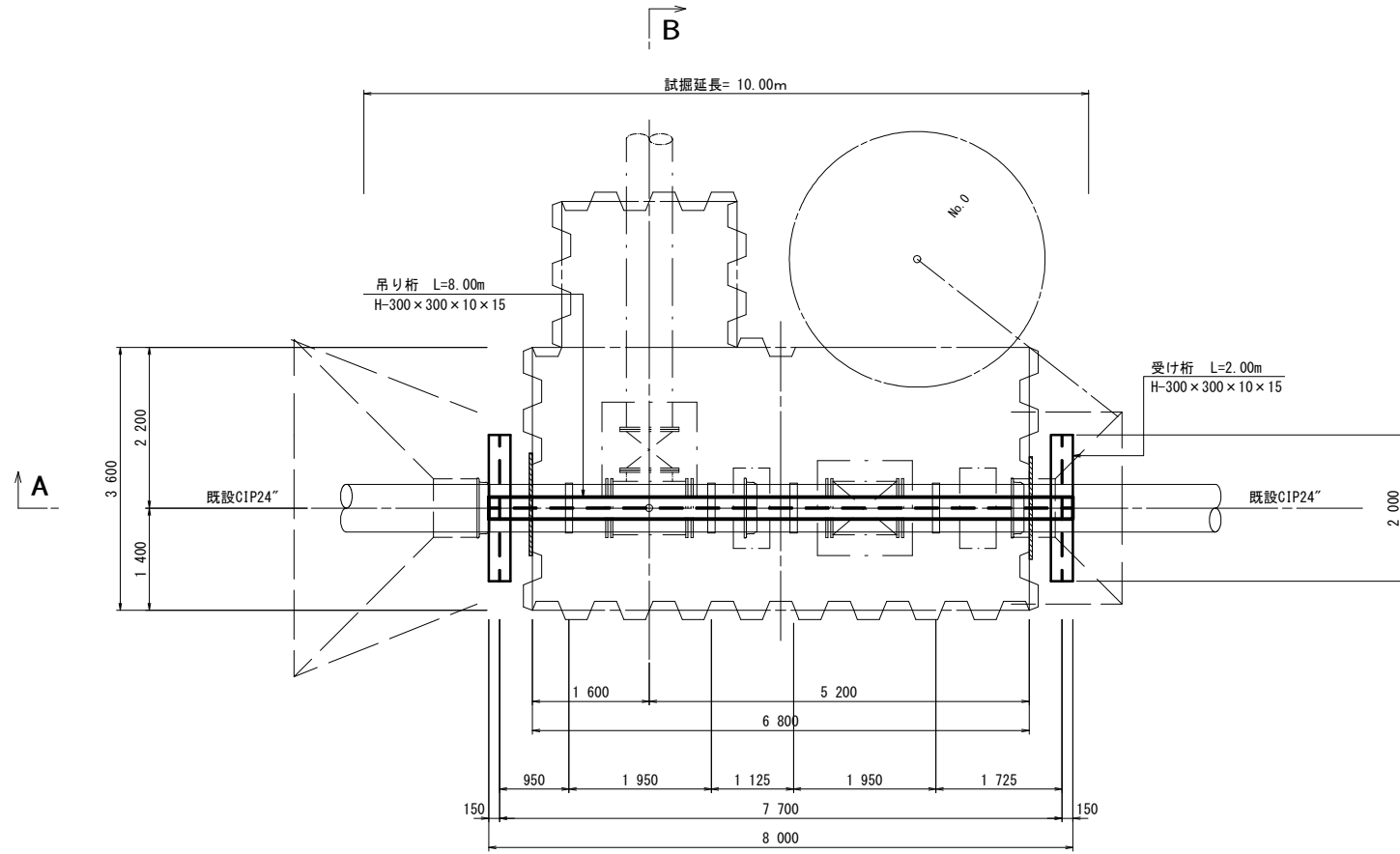


津市上下水道事業局			
工事名	令和3年度 水工第44号 産品及び片田志袋町 地内 配水管布設工事		
図面の種類	不断水分岐工立坑図 (CIP24' × φ600)		
縮尺	1:50	図面番号	9/12
受注者名			

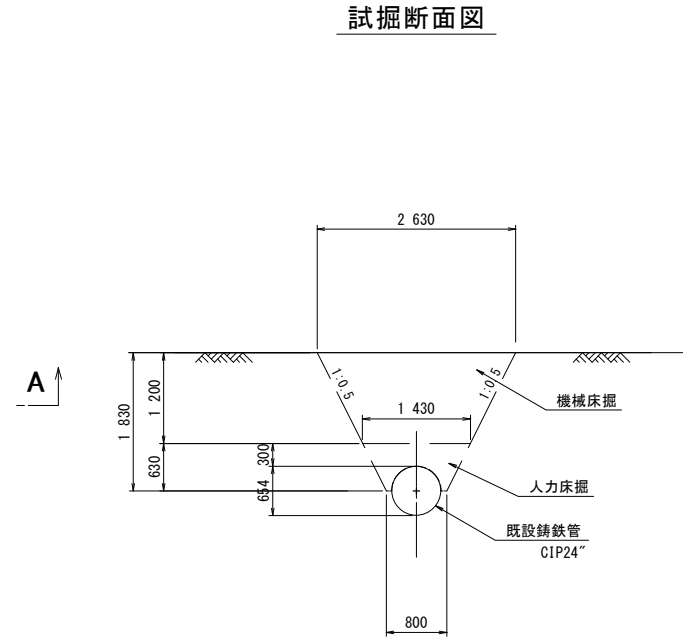
平面図

吊り防護工図(24"部)

S=1:50

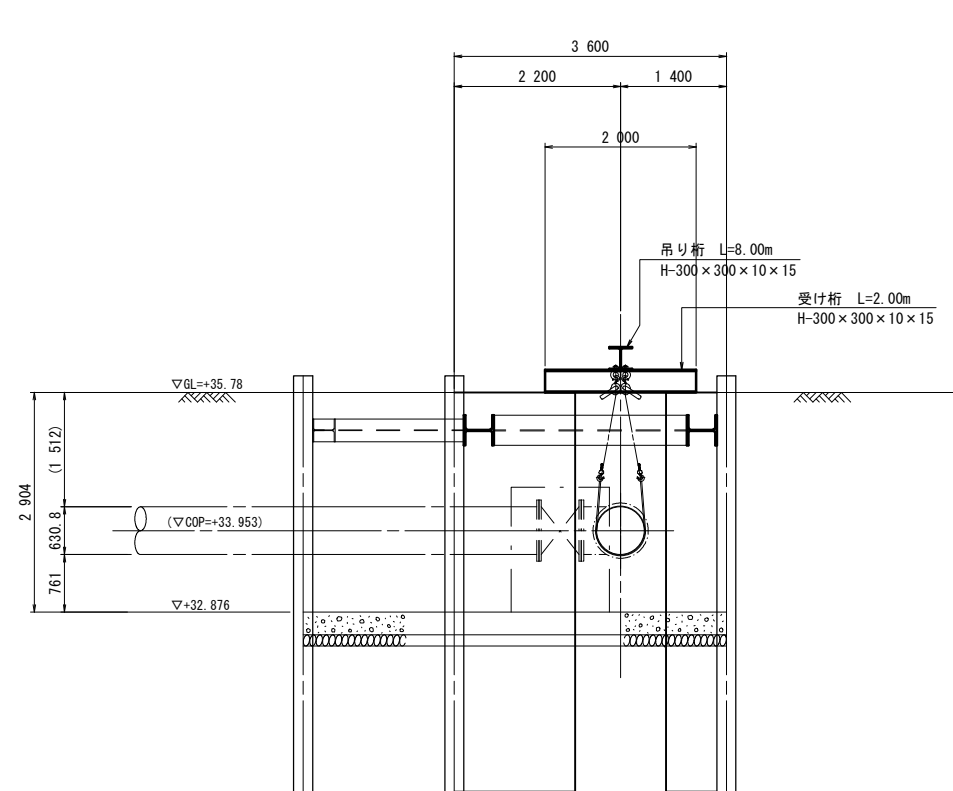
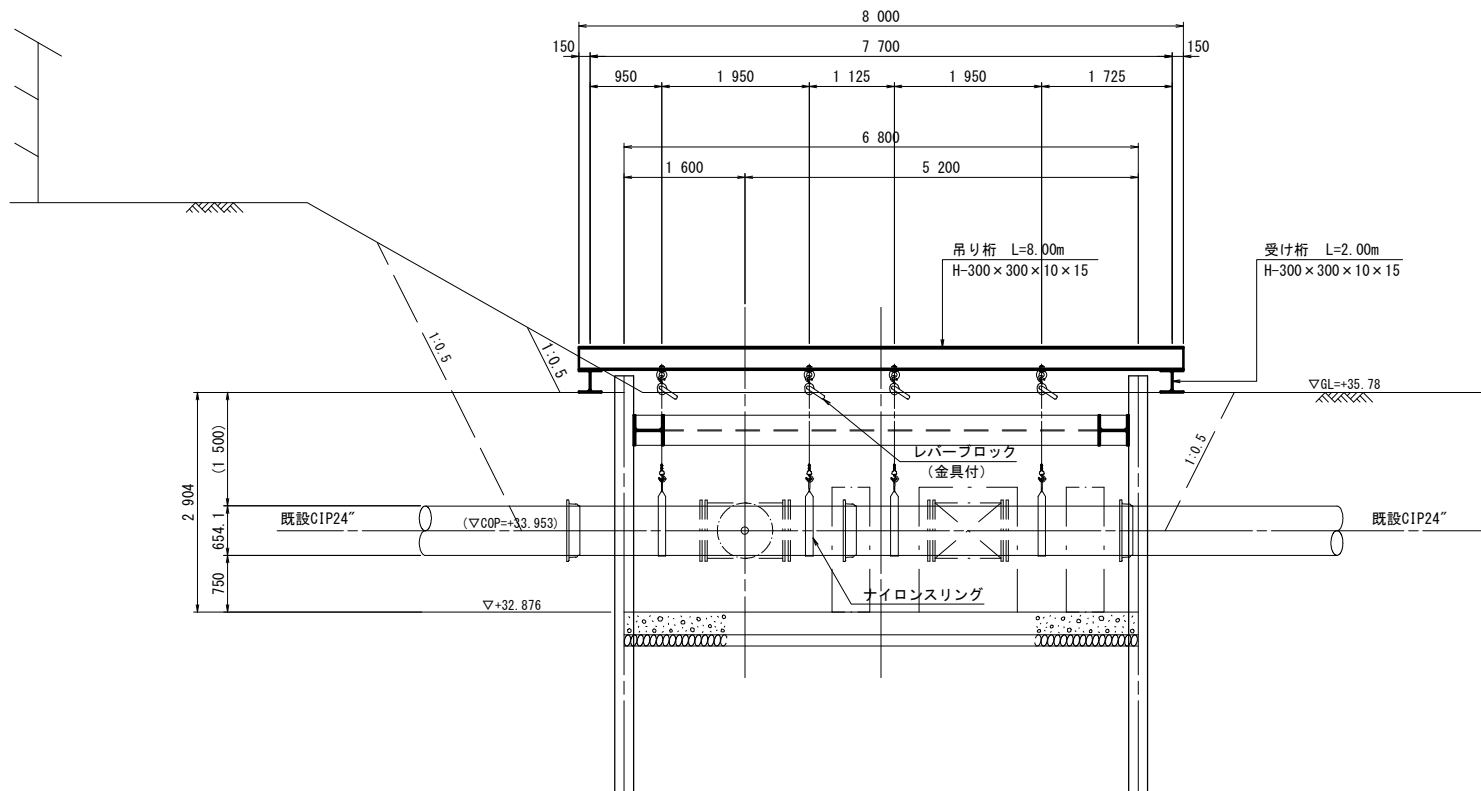


試掘断面図



A-A断面図

B-B断面図

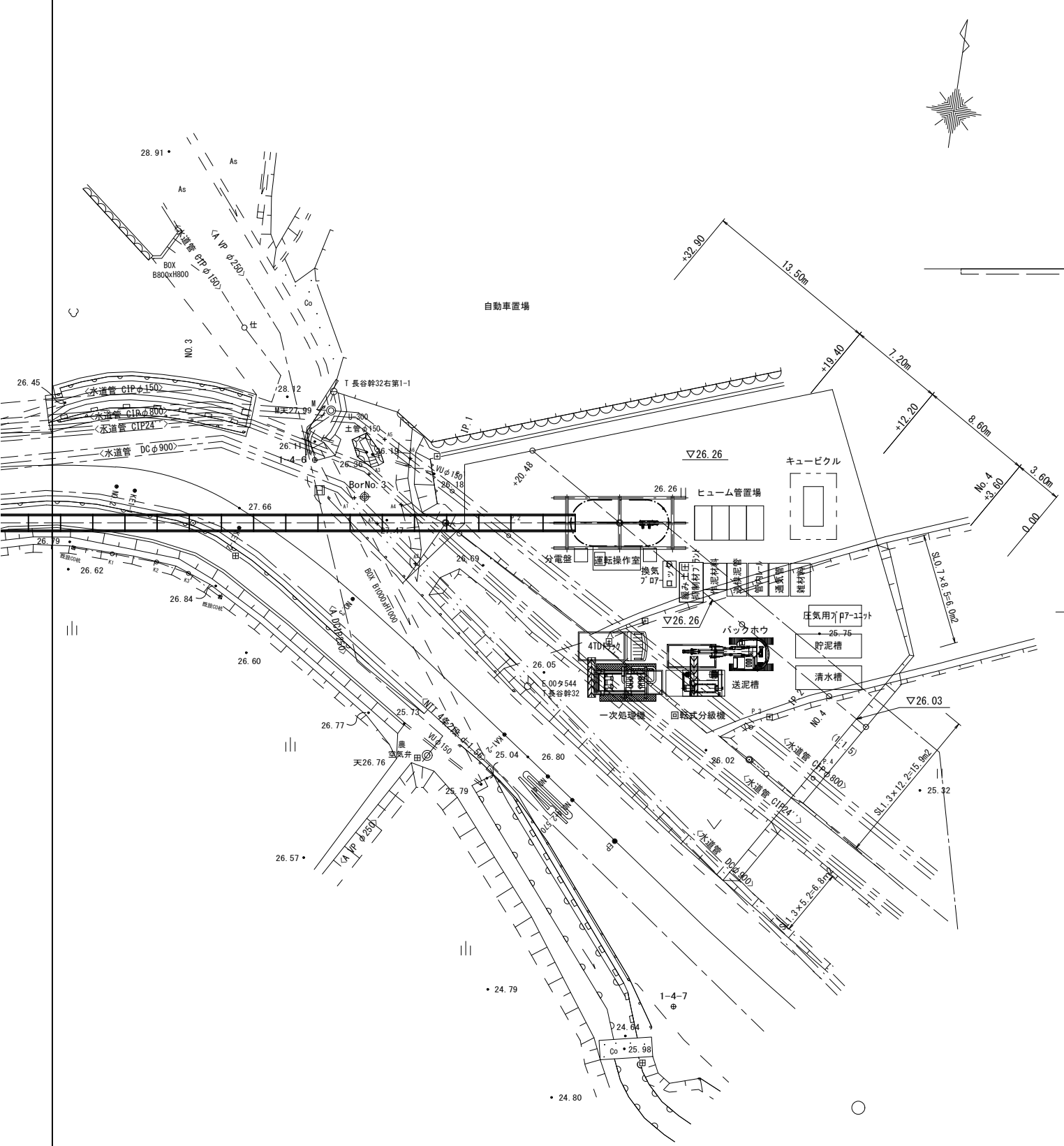


(参考)
※この図面はA1サイズを原寸とする。

津市上下水道事業局			
工事名	令和3年度 水工第44号 産品及び片田志袋町 地内 配水管布設工事		
図面の種類	吊り防護工図(24"部)		
縮尺	1:50	図面番号	10/12
受注者名			

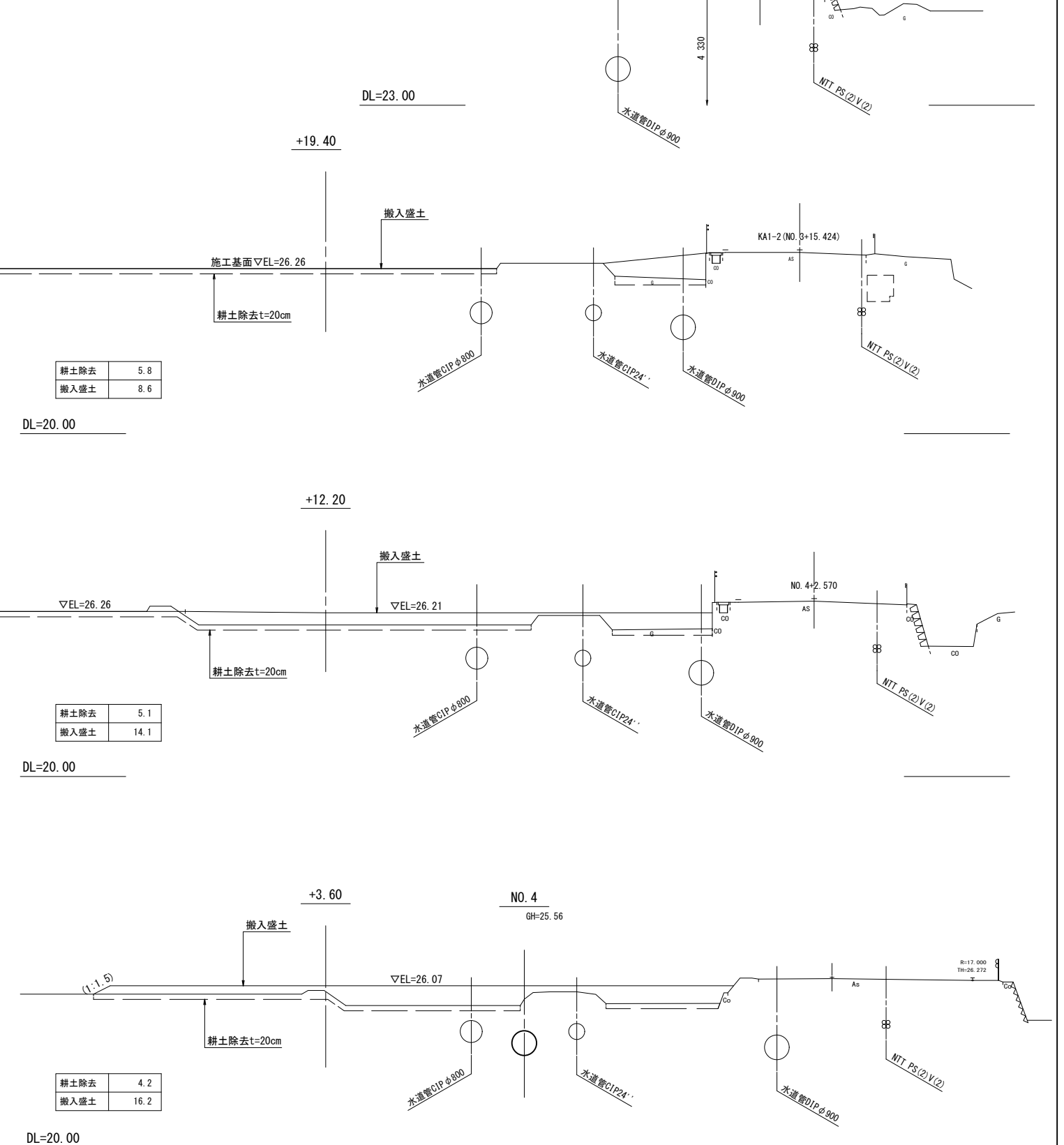
平面図

S=1:200



横断図

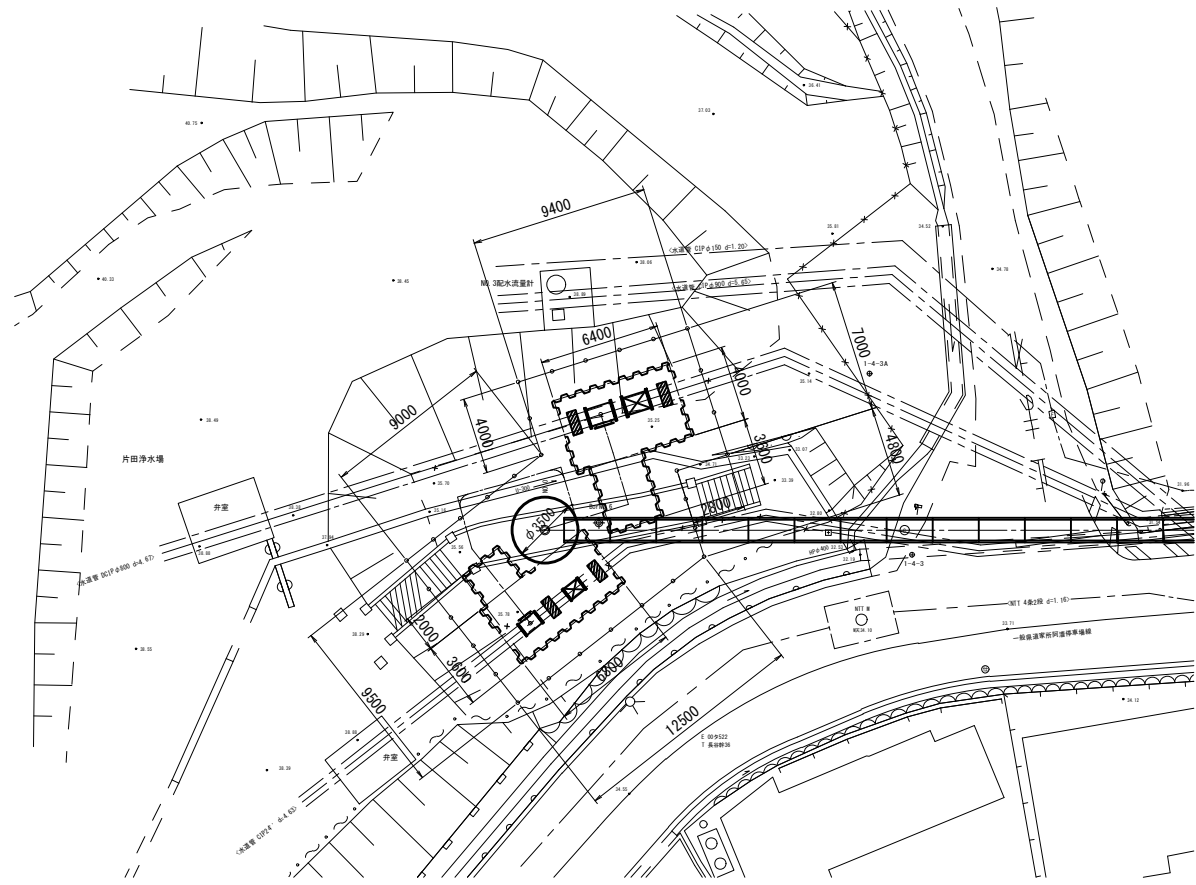
S=1:100



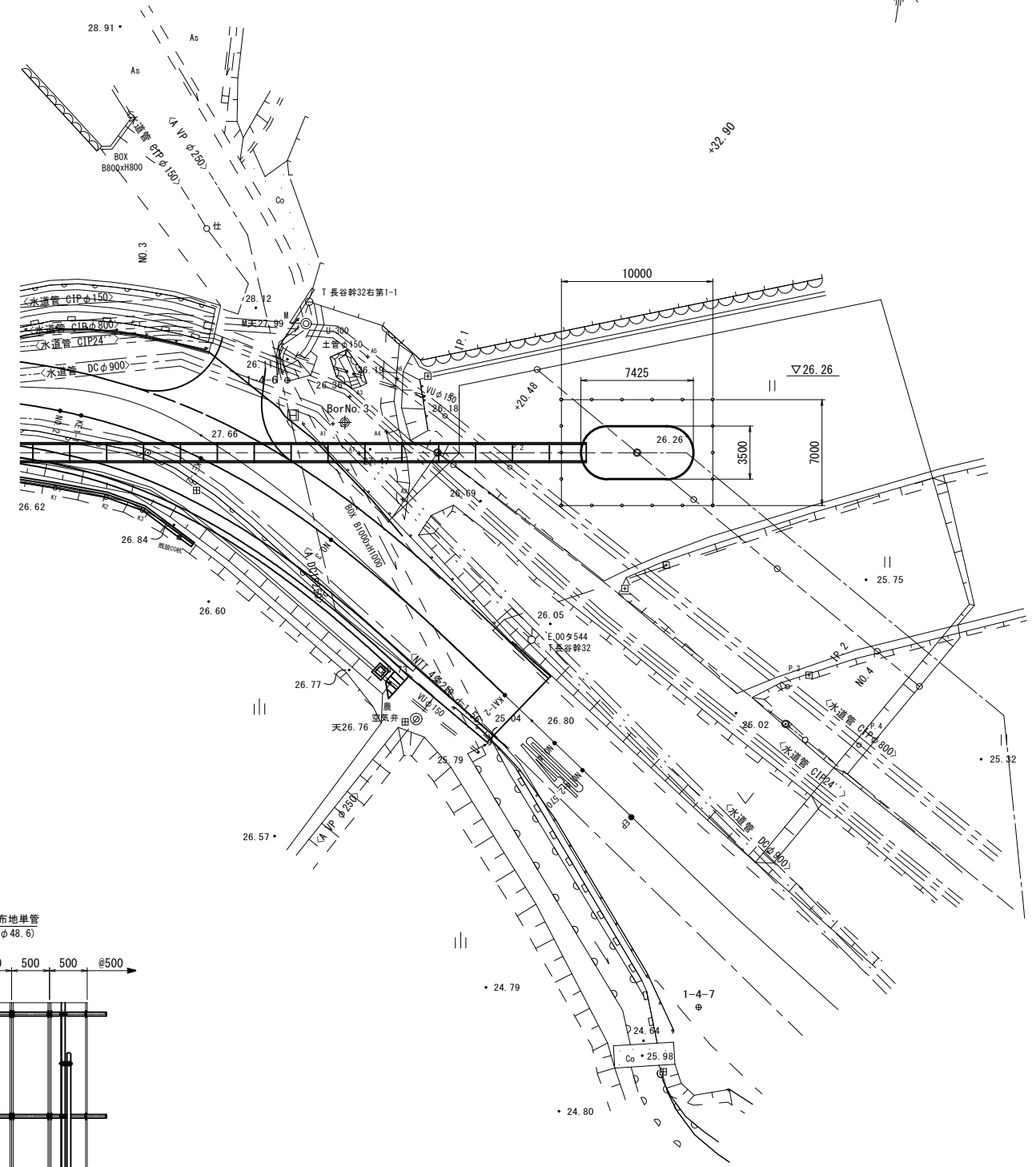
(参考)
※この図面はA1サイズを原寸とする。

津市上下水道事業局			
工事名	令和3年度 水工第44号 産品及び片田志袋町 地内 配水管布設工事		
図面の種類	推進工発進ヤード図		
縮尺	図示	図面番号	11/12
受注者名			

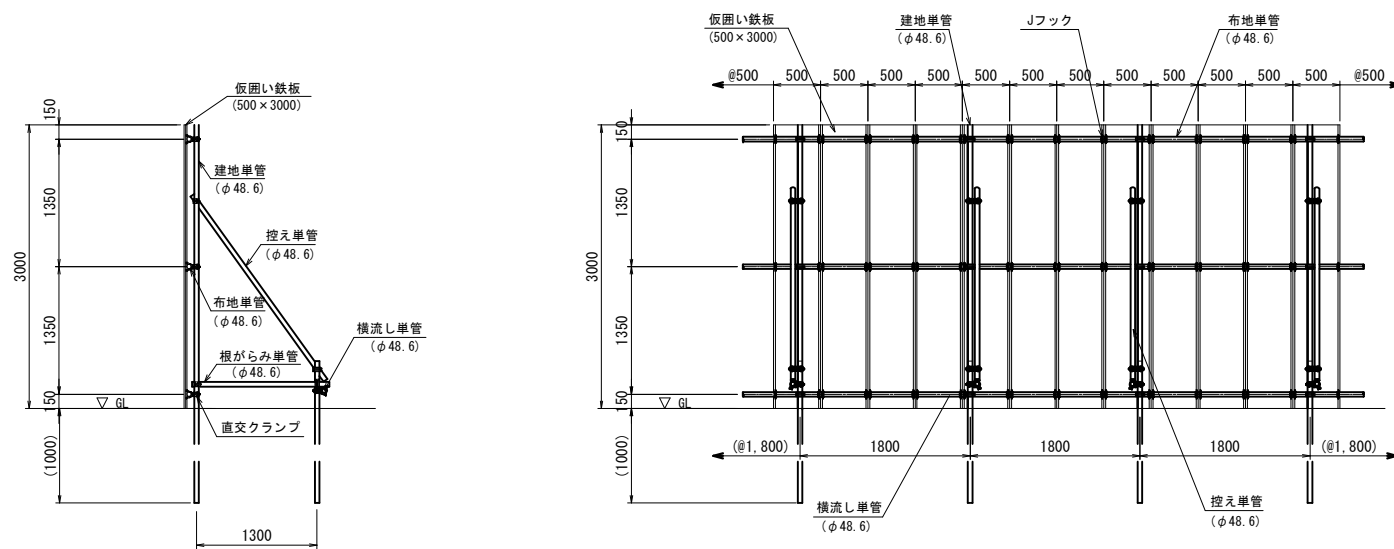
No.2 到達立坑側



No.1 発進立坑側



仮囲い詳細図 S=1:40



断面図

立面図
(現場側)

(参考)
※この図面はA1サイズを原寸とする。

津市上下水道事業局			
工事名	令和3年度 水工第44号 産品及び片田志袋町 地内 配水管布設工事		
図面の種類	仮設工 (仮囲い)		
縮尺	図示	図面番号	12/12
受注者名			