

前 金	部 分 払
有	0 回

令 和 3 年 度

下工維 第 3 号

橋内第二排水区下水道管更生工事設計書

工事仕様は特記以外は三重県公共工事共通仕様書及び工事監督員の指示による。

津市上下水道事業局

下水道工務課

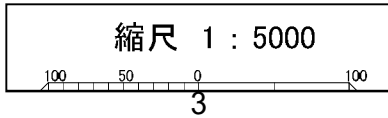
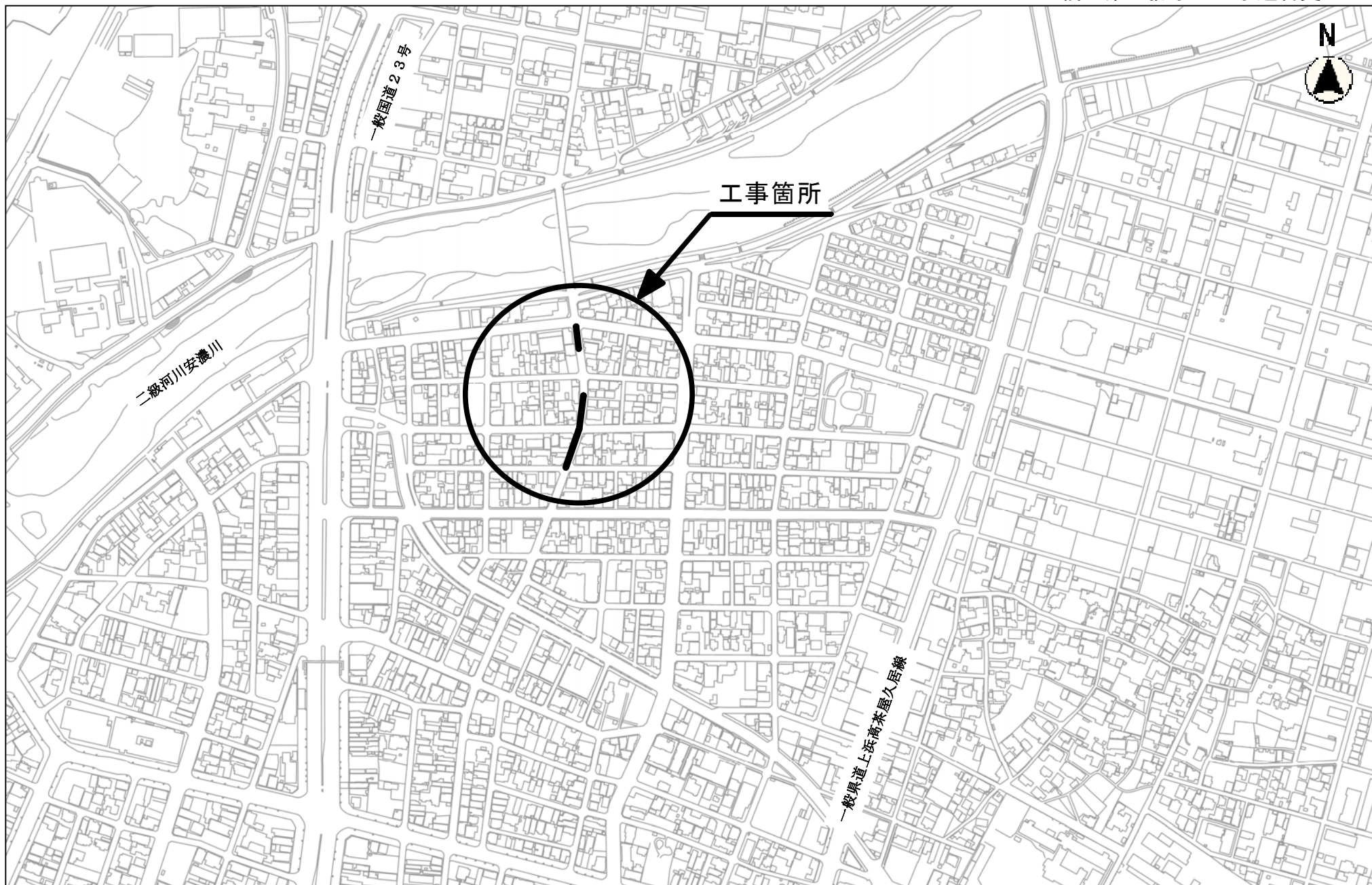
令和 3 年度	下工維 第 3 号	工 事 設 計 書			
施工場所	津市愛宕町地内			次長	
				課長	
工事名	橋内第二排水区下水道管更生工事			検算者	
				調整担当主幹	
設計額	(うち消費税等相当額)			担当主幹	
				担当副主幹	
工 期	令和4年1月28日限り			設計者	
長	—	巾	—		

工 事 の 大 要

管きょ内面被覆工（既設管径230～300mm） 86m

位置図

令和3年度下工維第3号
橋内第二排水区下水道管更生工事



設 計 内 訳 表

費目	工事区分	工種	種別	単位	数量	単価	金額	摘要
本工事費								
	管路			式				
					1.000			
		管きよ	更生工 既設管径230mm	式				
					1.000			
		管きよ	内面被覆工（反転・形成工法）	式				第 0001 号 明細表
					1.000			
			換気工	式				第 0002 号 明細表
					1.000			
		管きよ	更生水替工	式				第 0003 号 明細表
					1.000			
		管きよ	更生工 既設管径300mm	式				
					1.000			
		管きよ	内面被覆工（反転・形成工法）	式				第 0004 号 明細表
					1.000			
			換気工	式				第 0005 号 明細表
					1.000			

設 計 内 訳 表

費目	工事 区分	工種	種別	単 位	数 量	単 価	金 額	摘 要
			管きよ更生水替工	式				第 0006 号 明細表
					1.000			
		仮設工		式				
					1.000			
			交通管理工	式				第 0007 号 明細表
					1.000			
直接工事費計				式				
					1.000			
間接工事費								
共通仮設費								
		準備費		式				第 9001 号 明細表
					1.000			
		技術管理費		式				第 9002 号 明細表
					1.000			
		共通仮設費 (率計上額)		式				
					1.000			

設 計 内 訳 表

費目	工事 区分	工種	種別	単位	数 量	単 価	金 額	摘 要
	共通	仮設費計		式				
					1.000			
純工事費				式				
					1.000			
現場管理費				式				
					1.000			
工事原価				式				
					1.000			
一般管理費等				式				
					1.000			
工事価格				式				
					1.000			
消費税及び地方消費税相当額				式				
					1.000			
本工事費計				式				
					1.000			

第 0001 号 明細表 管きょ内面被覆工 (反転・形成工法)					1 式 (上段 : 前 回 下段 : 今 回)	
細 別	規 格	単 位	数 量	単 価	金 額	摘 要
更生材料	既設管径 φ 230	式				第0001号単価表
			1.000			
反転・形成	既設管径 φ 230	式				第0002号単価表
			1.000			
仕上	既設管径 φ 230	式				第0008号単価表
			1.000			
仮設備	既設管径 φ 230	式				第0018号単価表
			1.000			
合 計						

第 0002 号 明細表 換気工					1 式 (上段 : 前 回 下段 : 今 回)	
細 別	規 格	単 位	数 量	単 価	金 額	摘 要
換気設備	既設管径 φ 230	式				第0021号単価表
			1.000			
合 計						

第 0003 号 明細表 管きょ更生水替工						1 式
						(上段 : 前回 下段 : 今回)
細 別	規 格	単 位	数 量	単 価	金 額	摘 要
反転・形成用水替 既設管径 φ 230		式				第0023号単価表
			1.000			
合 計						

第 0004 号 明細表 管きょ内面被覆工 (反転・形成工法)						1 式
						(上段 : 前回 下段 : 今回)
細 別	規 格	単 位	数 量	単 価	金 額	摘 要
更生材料 既設管径 φ 300		式				第0025号単価表
			1.000			
反転・形成 既設管径 φ 300		式				第0026号単価表
			1.000			
仕上 既設管径 φ 300		式				第0033号単価表
			1.000			
仮設備 既設管径 φ 300		式				第0035号単価表
			1.000			
合 計						

第 0005 号 明細表 換気工						1 式
						(上段 : 前 回 下段 : 今 回)
細 別	規 格	単 位	数 量	単 価	金 額	摘 要
換気設備	既設管径 φ 300	式				第0036号単価表
			1.000			
合 計						

第 0006 号 明細表 管きょ更生水替工						1 式
						(上段 : 前 回 下段 : 今 回)
細 別	規 格	単 位	数 量	単 価	金 額	摘 要
反転・形成用水替	既設管径 φ 300	式				第0037号単価表
			1.000			
合 計						

第 0007 号 明細表 交通管理工					1 式 (上段 : 前 回 下段 : 今 回)	
細 別	規 格	単 位	数 量	単 価	金 額	摘 要
交通誘導警備員費		式				第0001号施工単価表
			1.000			
合 計						

第 9001 号 明細表 準備費					1 式 (上段 : 前 回 下段 : 今 回)	
細 別	規 格	単 位	数 量	単 価	金 額	摘 要
排水構造物清掃工 (組合せ作業) 管渠清掃		m				第0002号施工単価表
			90.000			
本管 T V 調査工 内径800mm未満		m				第0039号単価表 既設管内調査
			86.000			
取付管突出処理工		箇所				第0040号単価表
			8.000			
継手ズレ処理工		箇所				第0041号単価表
			1.000			
合 計						

第 9002 号 明細表 技術管理費					1 式 (上段 : 前 回 下段 : 今 回)	
細 別	規 格	単 位	数 量	単 価	金 額	摘 要
本管TV調査工 内径800mm未満		m				第0003号施工単価表
			86.000			
合 計						

交通誘導警備員費					第 0001 号 施工単価表 1.000 式 当り	
名 称	単 位	数 量	単 価	金 額	摘 要	
交通誘導警備員B	人					
合計	式	1.000				
単位当り	式	1.000	当り			

排水構造物清掃工（組合せ作業） 管渠清掃					第 0002 号 施工単価表 100.000 m 当り	
名 称	単 位	数 量	単 価	金 額	摘 要	
土木一般世話役	人					
普通作業員	人					
排水管清掃車運転費	時間				第0005号運転単価表	

排水構造物清掃工（組合せ作業） 管渠清掃		第 0002 号 施工単価表 100.000 m 当り				
名 称	単 位	数 量	単 価	金 額	摘 要	
側溝清掃車運転費	時間				第0007号運転単価表	
諸雑費	式	1.000				
合計	m	100.000				
単位当り	m	1.000	当り			

本管TV調査工 内径800mm未満		第 0003 号 施工単価表 400.000 m 当り				
名 称	単 位	数 量	単 価	金 額	摘 要	
測量技師	人					
測量技師補	人					

本管TV調査工
内径800mm未満

第 0003 号 施工単価表
400.000 m 当り

名 称	単 位	数 量	単 価	金 額	摘 要
普通作業員	人				
TVカメラ搭載車運転工	日				第0009号運転単価表
合計	m	400.000			
単位当り	m	1.000	当り		

S0100 更生材料 既設管径 φ 230		第 0001 号単価表 1 式 当り			
名 称	単 位	数 量	単 価	金 額	摘 要
更生管材 既設管径 φ 230 アルファライナー	m	21.300			
合 計	式	1.000			
単位当り	式	1.000	当り		

S0101 反転・形成 既設管径 φ 230		第 0002 号単価表 1 式 当り			
名 称	単 位	数 量	単 価	金 額	摘 要
反転・引込工 (1) 既設管径 φ 230	m	20.700			第0003号単価表
硬化・形成工 (1) 既設管径 φ 230	m	20.700			第0005号単価表
合 計	式	1.000			
単位当り	式	1.000	当り		

S0007 反転・引込工（1） 既設管径φ230		第 0003 号単価表 1 m 当り			
名 称	単 位	数 量	単 価	金 額	摘 要
土木一般世話役	人				
特殊作業員	人				
普通作業員	人				
クレーン付トラック運転【基準】	日				第0001号運転単価表
反転・引込車運転	日				第0004号単価表
発動発電機運転費	日				第0002号運転単価表
諸雑費類（端数処理有）	式	1.000			
合計	式	1.000			

S0007 反転・引込工 (1) 既設管径 φ230		第 0003 号単価表 1 m 当り			
名 称	単 位	数 量	単 価	金 額	摘 要
単位当り	m	1.000	当り		

S0005 反転・引込車運転		第 0004 号単価表 1 日 当り			
名 称	単 位	数 量	単 価	金 額	摘 要
一般運転手	人				
軽油 一般用	リットル				
反転・引込車機械損料	供用日				
諸雑費類 (端数処理有・率無)	式	1.000			
合 計	日	1.000			
単位当り	日	1.000	当り		

S0013 硬化・形成工（1） 既設管径 φ230		第 0005 号単価表 1 m 当り			
名 称	単 位	数 量	単 価	金 額	摘 要
土木一般世話役	人				
特殊作業員	人				
普通作業員	人				
クレーン付トラック運転【基準】	日				第0001号運転単価表
硬化・形成車運転	日				第0006号単価表
空気圧縮機運転 可搬式・排水ガス対策型	日				第0007号単価表
発動発電機運転費	日				第0002号運転単価表
諸雑費類（端数処理有）	式	1.000			

S0013	硬化・形成工（1） 既設管径φ230					第 0005 号単価表 1 m 当り
	名 称	単 位	数 量	単 価	金 額	摘 要
合計		式	1.000			
単位当り		m	1.000	当り		

S0010 硬化・形成車運転		第 0006 号単価表 1 日 当り			
名 称	単 位	数 量	単 価	金 額	摘 要
一般運転手	人				
軽油 一般用	リットル				
硬化・形成車機械損料	供用日				
諸雑費類（端数処理有・率無）	式	1.000			
合 計	日	1.000			
単位当り	日	1.000	当り		

S0011 空気圧縮機運転 可搬式・排水ガス対策型		第 0007 号単価表 1 日 当り			
名 称	単 位	数 量	単 価	金 額	摘 要
軽油 一般用	リットル				
空気圧縮機賃料 排出ガス対策型	日				
諸雑費類（端数処理有・率無）	式	1.000			
合 計	日	1.000			
単位当り	日	1.000	当り		

S0102 仕上 既設管径 φ 230		第 0008 号単価表 1 式 当り			
名 称	単 位	数 量	単 価	金 額	摘 要
本管口切断工	箇所	2.000			第0009号単価表
本管口仕上工 (1)	箇所	2.000			第0011号単価表
取付管口せん孔仕上工 (分割施工・仮)	箇所	8.000			第0013号単価表
取付管口せん孔仕上工 (分割施工・本)	箇所	8.000			第0017号単価表
合 計	式	1.000			
単位当り	式	1.000	当り		

S0018 本管口切断工		第 0009 号単価表 1 箇所 当り			
名 称	単 位	数 量	単 価	金 額	摘 要
土木一般世話役	人				
特殊作業員	人				
普通作業員	人				
トラック運転 (クレーン装置付)	日				第0010号単価表
諸雑費類 (端数処理有)	式	1.000			
合計	式	1.000			
単位当り	箇所	1.000	当り		

S0019		トラック運転 (クレーン装置付)			第 0010 号単価表 1 日 当り	
名 称	単 位	数 量	単 価	金 額	摘 要	
特殊運転手	人					
軽油 一般用	リットル					
トラック機械損料	供用日					
諸雑費類 (端数処理有・率無)	式	1.000				
合 計	日	1.000				
単位当り	日	1.000	当り			

S0106 本管口仕上工（1）		第 0011 号単価表 1 箇所 当り			
名 称	単 位	数 量	単 価	金 額	摘 要
土木一般世話役	人				
特殊作業員	人				
普通作業員	人				
トラック運転	日				第0012号単価表
管口仕上材 止水セメント	kg	19.040			
合計	式	1.000			
単位当り	箇所	1.000	当り		

S0021 トラック運転		第 0012 号単価表 1 日 当り			
名 称	単 位	数 量	単 価	金 額	摘 要
一般運転手	人				
軽油 一般用	リットル				
トラック機械損料	供日				
諸雑費類 (端数処理有・率無)	式	1.000			
合 計	日	1.000			
単位当り	日	1.000	当り		

S0022 取付管口せん孔仕上工 (分割施工・仮)		第 0013 号単価表 1箇所 当り			
名 称	単 位	数 量	単 価	金 額	摘 要
土木一般世話役	人				
特殊作業員	人				
普通作業員	人				
本管用TVカメラ車運転	日				第0014号単価表
高圧洗浄車運転	日				第0015号単価表
せん孔機車運転	日				第0016号単価表
トラック運転	日				第0012号単価表
諸雑費類 (端数処理有)	式	1.000			

S0022 取付管口せん孔仕上工 (分割施工・仮)		第 0013 号単価表 1 箇所 当り			
名 称	単 位	数 量	単 価	金 額	摘 要
合計	式	1.000			
単位当り	箇所	1.000	当り		

S0023 本管用TVカメラ車運転		第 0014 号単価表 1 日 当り			
名 称	単 位	数 量	単 価	金 額	摘 要
一般運転手	人				
ガソリン レギュラー80オクタン価以上	リットル				
本管用TVカメラ車機械損料	供用日				
諸雑費類（端数処理有・率無）	式	1.000			
合 計	日	1.000			
単位当り	日	1.000	当り		

S0024 高压洗浄車運転		第 0015 号単価表				1 日 当り
名 称	単 位	数 量	単 価	金 額	摘 要	
一般運転手	人					
軽油 一般用	リットル					
高压洗浄車機械損料	供用日					
諸雑費類 (端数処理有・率無)	式	1.000				
合 計	日	1.000				
単位当り	日	1.000	当り			

S0025 せん孔機車運転		第 0016 号単価表				1 日 当り
名 称	単 位	数 量	単 価	金 額	摘 要	
一般運転手	人					
軽油 一般用	リットル					
せん孔機車機械損料	供用日					
諸雑費類 (端数処理有・率無)	式	1.000				
合 計	日	1.000				
単位当り	日	1.000	当り			

S0026 取付管口せん孔仕上工 (分割施工・本)					第 0017 号単価表 1箇所 当り
名 称	単 位	数 量	単 価	金 額	摘 要
土木一般世話役	人				
特殊作業員	人				
普通作業員	人				
本管用TVカメラ車運転	日				第0014号単価表
高圧洗浄車運転	日				第0015号単価表
せん孔機車運転	日				第0016号単価表
トラック運転	日				第0012号単価表
諸雑費類 (端数処理有)	式	1.000			

S0026 取付管口せん孔仕上工 (分割施工・本)					第 0017 号単価表	1 箇所	当り
名 称	単 位	数 量	単 価	金 額	摘 要		
合計	式	1.000					
単位当り	箇所	1.000	当り				

S0103 仮設備 既設管径 φ 230					第 0018 号単価表	1 式	当り
名 称	単 位	数 量	単 価	金 額	摘 要		
仮設備設置工	回				第0019号単価表		
仮設備撤去工	回				第0020号単価表		
合 計	式	1.000					
単位当り	式	1.000	当り				

S0028 仮設備設置工		第 0019 号単価表 1 回 当り			
名 称	単 位	数 量	単 価	金 額	摘 要
土木一般世話役	人				
特殊作業員	人				
普通作業員	人				
クレーン付トラック運転【基準】	日				第0001号運転単価表
発動発電機運転費	日				第0002号運転単価表
合計	式	1.000			
単位当り	回	1.000	当り		

S0029 仮設備撤去工		第 0020 号単価表 1 回 当り			
名 称	単 位	数 量	単 価	金 額	摘 要
土木一般世話役	人				
特殊作業員	人				
普通作業員	人				
クレーン付トラック運転【基準】	日				第0001号運転単価表
発動発電機運転費	日				第0002号運転単価表
合計	式	1.000			
単位当り	回	1.000	当り		

S0104	換気設備 既設管径 φ 230					第 0021 号単価表 1 式	当り
名 称	単 位	数 量	単 価	金 額	摘 要		
換気設備工	日				第0022号単価表		
合 計	式	1.000					
単位当り	式	1.000	当り				

S0031 換気設備工		第 0022 号単価表 1 日 当り			
名 称	単 位	数 量	単 価	金 額	摘 要
ファン 機械損料	日				
発動発電機運転費	日				第0003号運転単価表
諸雑費類 (端数処理有)	式	1.000			
合 計	日	1.000			
単位当り	日	1.000	当り		

S0105 反転・形成用水替 既設管径φ230		第 0023 号単価表 1 式 当り			
名 称	単 位	数 量	単 価	金 額	摘 要
潜水ポンプ運転工(1)	日				第0024号単価表
止水プラグ損料 φ230用	日				
合 計	式	1.000			
単位当り	式	1.000	当り		

S0033 潜水ポンプ運転工（1）		第 0024 号単価表 1 日 当り			
名 称	単 位	数 量	単 価	金 額	摘 要
特殊作業員	人				
工事用水中ポンプ 機械損料 潜水ポンプ	日				
発動発電機運転費	日				第0004号運転単価表
合 計	日	1.000			
単位当り	日	1.000	当り		

S0001 更生材料 既設管径 φ 300		第 0025 号単価表 1 式 当り			
名 称	単 位	数 量	単 価	金 額	摘 要
更生管材 既設管径 φ 300 アルファライナー	m	68.030			
合 計	式	1.000			
単位当り	式	1.000	当り		

S0003 反転・形成 既設管径 φ 300		第 0026 号単価表 1 式 当り			
名 称	単 位	数 量	単 価	金 額	摘 要
反転・引込工 (2) 既設管径 φ 300	m	20.390			第0027号単価表
反転・引込工 (3) 既設管径 φ 300	m	6.980			第0028号単価表
反転・引込工 (4) 既設管径 φ 300	m	37.510			第0029号単価表
硬化・形成工 (2) 既設管径 φ 300	m	20.390			第0030号単価表
硬化・形成工 (3) 既設管径 φ 300	m	6.980			第0031号単価表
硬化・形成工 (4) 既設管径 φ 300	m	37.510			第0032号単価表
合 計	式	1.000			
単位当り	式	1.000	当り		

S0008 反転・引込工(2) 既設管径φ300		第 0027 号単価表 1 m 当り			
名 称	単 位	数 量	単 価	金 額	摘 要
土木一般世話役	人				
特殊作業員	人				
普通作業員	人				
クレーン付トラック運転【基準】	日				第0001号運転単価表
反転・引込車運転	日				第0004号単価表
発動発電機運転費	日				第0002号運転単価表
諸雑費類(端数処理有)	式	1.000			
合計	式	1.000			

S0008	反転・引込工(2) 既設管径φ300					第 0027 号単価表 1 m 当り
名 称	単 位	数 量	単 価	金 額	摘 要	
単位当り	m	1.000	当り			

S0050 反転・引込工(3) 既設管径φ300		第 0028 号単価表 1 m 当り			
名 称	単 位	数 量	単 価	金 額	摘 要
土木一般世話役	人				
特殊作業員	人				
普通作業員	人				
クレーン付トラック運転【基準】	日				第0001号運転単価表
反転・引込車運転	日				第0004号単価表
発動発電機運転費	日				第0002号運転単価表
諸雑費類(端数処理有)	式	1.000			
合計	式	1.000			

S0050	反転・引込工 (3) 既設管径 φ300					第 0028 号単価表 1 m 当り
名 称	単 位	数 量	単 価	金 額	摘 要	
単位当り	m	1.000	当り			

S0051 反転・引込工（4） 既設管径φ300		第 0029 号単価表 1 m 当り			
名 称	単 位	数 量	単 価	金 額	摘 要
土木一般世話役	人				
特殊作業員	人				
普通作業員	人				
クレーン付トラック運転【基準】	日				第0001号運転単価表
反転・引込車運転	日				第0004号単価表
発動発電機運転費	日				第0002号運転単価表
諸雑費類（端数処理有）	式	1.000			
合計	式	1.000			

S0051	反転・引込工（４） 既設管径φ300					第 0029 号単価表 1 m 当り
名 称	単 位	数 量	単 価	金 額	摘 要	
単位当り	m	1.000	当り			

S0014 硬化・形成工（2） 既設管径φ300		第 0030 号単価表 1 m 当り				
名 称	単 位	数 量	単 価	金 額	摘 要	
土木一般世話役	人					
特殊作業員	人					
普通作業員	人					
クレーン付トラック運転【基準】	日				第0001号運転単価表	
硬化・形成車運転	日				第0006号単価表	
空気圧縮機運転 可搬式・排水ガス対策型	日				第0007号単価表	
発動発電機運転費	日				第0002号運転単価表	
諸雑費類（端数処理有）	式	1.000				

S0014	硬化・形成工（2） 既設管径φ300					第 0030 号単価表 1 m 当り
	名 称	単 位	数 量	単 価	金 額	摘 要
合計		式	1.000			
単位当り		m	1.000	当り		

S0060 硬化・形成工(3) 既設管径φ300		第 0031 号単価表 1 m 当り			
名 称	単 位	数 量	単 価	金 額	摘 要
土木一般世話役	人				
特殊作業員	人				
普通作業員	人				
クレーン付トラック運転【基準】	日				第0001号運転単価表
硬化・形成車運転	日				第0006号単価表
空気圧縮機運転 可搬式・排水ガス対策型	日				第0007号単価表
発動発電機運転費	日				第0002号運転単価表
諸雑費類(端数処理有)	式	1.000			

S0060	硬化・形成工（3） 既設管径φ300					第 0031 号単価表 1 m 当り
名 称	単 位	数 量	単 価	金 額	摘 要	
合計	式	1.000				
単位当り	m	1.000	当り			

S0061 硬化・形成工（４） 既設管径φ300		第 0032 号単価表 1 m 当り				
名 称	単 位	数 量	単 価	金 額	摘 要	
土木一般世話役	人					
特殊作業員	人					
普通作業員	人					
クレーン付トラック運転【基準】	日				第0001号運転単価表	
硬化・形成車運転	日				第0006号単価表	
空気圧縮機運転 可搬式・排水ガス対策型	日				第0007号単価表	
発動発電機運転費	日				第0002号運転単価表	
諸雑費類（端数処理有）	式	1.000				

S0061	硬化・形成工（４） 既設管径φ300					第 0032 号単価表 1 m 当り
名 称	単 位	数 量	単 価	金 額	摘 要	
合計	式	1.000				
単位当り	m	1.000	当り			

S0017 仕上 既設管径 φ 300		第 0033 号単価表 1 式 当り			
名 称	単 位	数 量	単 価	金 額	摘 要
本管口切断工	箇所	6.000			第0009号単価表
本管口仕上工 (2)	箇所	6.000			第0034号単価表
取付管口せん孔仕上工 (分割施工・仮)	箇所	34.000			第0013号単価表
取付管口せん孔仕上工 (分割施工・本)	箇所	34.000			第0017号単価表
合 計	式	1.000			
単位当り	式	1.000	当り		

S0020 本管口仕上工（2）		第 0034 号単価表 1 箇所 当り			
名 称	単 位	数 量	単 価	金 額	摘 要
土木一般世話役	人				
特殊作業員	人				
普通作業員	人				
トラック運転	日				第0012号単価表
管口仕上材 止水セメント	kg	24.780			
合計	式	1.000			
単位当り	箇所	1.000	当り		

S0027 仮設備 既設管径 φ 300		第 0035 号単価表 1 式 当り			
名 称	単 位	数 量	単 価	金 額	摘 要
仮設備設置工	回				第0019号単価表
仮設備撤去工	回				第0020号単価表
合 計	式	1.000			
単位当り	式	1.000	当り		

S0030 換気設備 既設管径 φ 300		第 0036 号単価表 1 式 当り			
名 称	単 位	数 量	単 価	金 額	摘 要
換気設備工	日				第0022号単価表
合 計	式	1.000			
単位当り	式	1.000	当り		

S0032 反転・形成用水替 既設管径φ300		第 0037 号単価表 1 式 当り			
名 称	単 位	数 量	単 価	金 額	摘 要
潜水ポンプ運転工(2)	日				第0038号単価表
止水プラグ損料 φ300用	日				
合 計	式	1.000			
単位当り	式	1.000	当り		

S0036 潜水ポンプ運転工（2）		第 0038 号単価表 1 日 当り			
名 称	単 位	数 量	単 価	金 額	摘 要
特殊作業員	人				
工事用水中ポンプ 機械損料 潜水ポンプ	日				
発動発電機運転費	日				第0004号運転単価表
合 計	日	1.000			
単位当り	日	1.000	当り		

SJ0010 本管TV調査工 内径800mm未満		第 0039 号単価表 280 m 当り			
名 称	単 位	数 量	単 価	金 額	摘 要
測量技師	人				
測量技師補	人				
普通作業員	人				
TVカメラ搭載車運転工	日				第0009号運転単価表
合 計	m	280.000			
単位当り	m	1.000	当り		

S0034 取付管突出処理工		第 0040 号単価表 1 箇所 当り			
名 称	単 位	数 量	単 価	金 額	摘 要
土木一般世話役	人				
測量技師	人				
測量技師補	人				
特殊作業員	人				
普通作業員	人				
本管用TVカメラ車運転	日				第0014号単価表
せん孔機車運転	日				第0016号単価表
高压洗淨車運転	日				第0015号単価表

S0034 取付管突出処理工		第 0040 号単価表 1 箇所 当り			
名 称	単 位	数 量	単 価	金 額	摘 要
合計	式	1.000			
単位当り	箇所	1.000	当り		

S0070 継手ズレ処理工		第 0041 号単価表 1 箇所 当り			
名 称	単 位	数 量	単 価	金 額	摘 要
土木一般世話役	人				
測量技師	人				
測量技師補	人				
特殊作業員	人				
普通作業員	人				
本管用TVカメラ車運転	日				第0014号単価表
せん孔機車運転	日				第0016号単価表
高圧洗浄車運転	日				第0015号単価表

S0070 継手ズレ処理工		第 0041 号単価表 1 箇所 当り			
名 称	単 位	数 量	単 価	金 額	摘 要
合計	式	1.000			
単位当り	箇所	1.000	当り		

クレーン付トラック運転【基準】

第 0001 号 運転単価表
1.000 日 当り

名 称	単 位	数 量	単 価	金 額	摘 要
特殊運転手	人				
軽油 一般用	リットル				
トラック機械損料	供日				
諸雑費	式	1.000			
合計	日	1.000			
単位当り	日	1.000	当り		

発動発電機運転費					第 0002 号 運転単価表 1.000 日 当り	
名 称	単 位	数 量	単 価	金 額	摘 要	
軽油 一般用	リットル					
発動発電機賃料 排出ガス対策型	供用日					
諸雑費	式	1.000				
合計	日	1.000				
単位当り	日	1.000	当り			

発動発電機運転費					第 0003 号 運転単価表 1.000 日 当り	
名 称	単 位	数 量	単 価	金 額	摘 要	
軽油 一般用	リットル					

発動発電機運転費					第 0003 号 運転単価表 1.000 日 当り	
名 称	単 位	数 量	単 価	金 額	摘 要	
発動発電機賃料 排出ガス対策型	供用日					
諸雑費	式	1.000				
合計	日	1.000				
単位当り	日	1.000	当り			

発動発電機運転費					第 0004 号 運転単価表 1.000 日 当り	
名 称	単 位	数 量	単 価	金 額	摘 要	
軽油 一般用	リットル					
発動発電機賃料 排出ガス対策型	供用日					

発動発電機運転費					第 0004 号 運転単価表 1.000 日 当り	
名 称	単 位	数 量	単 価	金 額	摘 要	
諸雑費	式	1.000				
合計	日	1.000				
単位当り	日	1.000	当り			

排水管清掃車運転費					第 0005 号 運転単価表 1.000 時間 当り	
名 称	単 位	数 量	単 価	金 額	摘 要	
一般運転手	人					
軽油 一般用	リットル					
排水管清掃車機械損料	時間				第0006号運転単価表	

排水管清掃車運転費					第 0005 号 運転単価表 1.000 時間 当り	
名 称	単 位	数 量	単 価	金 額	摘 要	
諸雑費	式	1.000				
合計	時間	1.000				
単位当り	時間	1.000	当り			

排水管清掃車機械損料					第 0006 号 運転単価表 1.000 時間 当り	
名 称	単 位	数 量	単 価	金 額	摘 要	
排水管清掃車機械損料[9欄]	時間					
排水管清掃車機械損料[11欄/(3欄/5欄)]	時間					
合計	時間	1.000				

排水管清掃車機械損料					第 0006 号 運転単価表 1.000 時間 当り	
名 称	単 位	数 量	単 価	金 額	摘 要	
単位当り	時間	1.000	当り			

側溝清掃車運転費					第 0007 号 運転単価表 1.000 時間 当り	
名 称	単 位	数 量	単 価	金 額	摘 要	
一般運転手	人					
軽油 一般用	リットル					
側溝清掃車機械損料	時間				第0008号運転単価表	
諸雑費	式	1.000				
合計	時間	1.000				

側溝清掃車運転費					第 0007 号 運転単価表 1.000 時間 当り	
名 称	単位	数 量	単 価	金 額	摘 要	
単位当り	時間	1.000	当り			

側溝清掃車機械損料					第 0008 号 運転単価表 1.000 時間 当り	
名 称	単位	数 量	単 価	金 額	摘 要	
側溝清掃車機械損料[13欄]	時間					
合計	時間	1.000				
単位当り	時間	1.000	当り			

TVカメラ搭載車運転工					第 0009 号 運転単価表 1.000 日 当り	
名 称	単位	数 量	単 価	金 額	摘 要	
一般運転手	人					

TVカメラ搭載車運転工

第 0009 号 運転単価表
1.000 日 当り

名 称	単 位	数 量	単 価	金 額	摘 要
ガソリン レギュラー80オクタン価以上	リットル				
TVカメラ搭載車	時間				
合計	日	1.000			
単位当り	日	1.000	当り		

令和3年度 下工維第3号
橋内第二排水区下水道管更生工事

数量総括表

レベル1 : 管路

レベル1 : 共通仮設費

工 事 数 量 総 括 表

レベル1 (工事区分)	レベル2 (工種)	レベル3 (種別)	レベル4 (細別)	レベル5 (規格)	単位	数量	摘要
管路					式	1	
	管きよ更生工	既設管径230mm			式	1	
		管きよ内面被覆工 (反転・形成工法)			式	1	
			更生材料	既設管径φ230	式	1	
			反転・形成	既設管径φ230	式	1	
			仕上	既設管径φ230	式	1	
			仮設備	既設管径φ230	式	1	
		換気工			式	1	
			換気設備	既設管径φ230	式	1	
		管きよ更生水替工			式	1	
			反転・形成用水替	既設管径φ230	式	1	
	管きよ更生工	既設管径300mm			式	1	
		管きよ内面被覆工 (反転・形成工法)			式	1	
			更生材料	既設管径φ300	式	1	
			反転・形成	既設管径φ300	式	1	

工 事 数 量 総 括 表

レベル1 (工事区分)	レベル2 (工種)	レベル3 (種別)	レベル4 (細別)	レベル5 (規格)	単位	数量	摘要
			仕上	既設管径φ300	式	1	
			仮設備	既設管径φ300	式	1	
		換気工			式	1	
			換気設備	既設管径φ300	式	1	
		管きよ更生水替工			式	1	
			反転・形成用水替	既設管径φ300	式	1	
	仮設工				式	1	
		交通管理工			式	1	
			交通誘導警備員費	交通誘導警備員B	式	1	48人
共通仮設					式	1	
	共通仮設費				式	1	
		準備費			式	1	
			排水構造物清掃工 (組合せ作業)	φ200mm以上φ400mm未満	m	90	
			本管TV調査工	内径800mm未満	m	86	既設管内調査
			取付管突出処理工		箇所	8	

工 事 数 量 総 括 表

レベル1 (工事区分)	レベル2 (工種)	レベル3 (種別)	レベル4 (細別)	レベル5 (規格)	単位	数量	摘要
			継手ズレ処理工		箇所	1	
		技術管理費			式	1	
			本管TV調査工	内径800mm未満	m	86	

数 量 計 算 書

レベル2 (工種)	レベル3 (種別)	レベル4 (細別)	レベル5 (規格及び数量)	単位	数量
管きよ更生工	既設管径230mm				
	管きよ内面被覆工(反転・形成工法)				
		更生材料	既設管径φ230	式	1
		反転・形成	既設管径φ230	式	1
		仕上	既設管径φ230	式	1
		仮設備	既設管径φ230	式	1
	換気工				
		換気設備	既設管径φ230	式	1
	管きよ更生水替工				
		反転・形成用水替	既設管径φ230	式	1
管きよ更生工	既設管径300mm				
	管きよ内面被覆工(反転・形成工法)				
		更生材料	既設管径φ300	式	1
		反転・形成	既設管径φ300	式	1
		仕上	既設管径φ300	式	1
		仮設備	既設管径φ300	式	1

数 量 計 算 書

レベル2 (工種)	レベル3 (種別)	レベル4 (細別)	レベル5 (規格及び数量)	単位	数量																					
	換気工																									
		換気設備	既設管径φ300	式	1																					
	管きよ更生水替工																									
		反転・形成用水替	既設管径φ300	式	1																					
仮設工																										
	交通管理工																									
		交通誘導警備員費	交通誘導警備員B N=48人	N = 1	式 1																					
共通仮設費																										
	準備費																									
		排水構造物清掃工 (組合せ作業)	<table style="width: 100%; border-collapse: collapse;"> <tr> <td style="text-align: center;">1路線</td> <td></td> <td style="text-align: center;">4路線</td> <td></td> <td style="text-align: center;">5路線</td> <td></td> <td style="text-align: center;">6路線</td> </tr> <tr> <td>L= 21.30</td> <td>+</td> <td>21.14</td> <td>+</td> <td>8.18</td> <td>+</td> <td>38.71</td> </tr> <tr> <td colspan="6"></td> <td style="text-align: right;">= 89.33</td> </tr> </table>	1路線		4路線		5路線		6路線	L= 21.30	+	21.14	+	8.18	+	38.71							= 89.33	m	89.3
1路線		4路線		5路線		6路線																				
L= 21.30	+	21.14	+	8.18	+	38.71																				
						= 89.33																				
		本管TV調査工	<table style="width: 100%; border-collapse: collapse;"> <tr> <td style="text-align: center;">1路線</td> <td></td> <td style="text-align: center;">4路線</td> <td></td> <td style="text-align: center;">5路線</td> <td></td> <td style="text-align: center;">6路線</td> </tr> <tr> <td>L= 20.70</td> <td>+</td> <td>20.39</td> <td>+</td> <td>6.98</td> <td>+</td> <td>37.51</td> </tr> <tr> <td colspan="6">(既設管内調査)</td> <td style="text-align: right;">= 85.58</td> </tr> </table>	1路線		4路線		5路線		6路線	L= 20.70	+	20.39	+	6.98	+	37.51	(既設管内調査)						= 85.58	m	85.6
1路線		4路線		5路線		6路線																				
L= 20.70	+	20.39	+	6.98	+	37.51																				
(既設管内調査)						= 85.58																				
		取付管突出処理工	<table style="width: 100%; border-collapse: collapse;"> <tr> <td style="text-align: center;">1路線</td> <td></td> <td style="text-align: center;">4路線</td> <td></td> <td style="text-align: center;">5路線</td> <td></td> <td style="text-align: center;">6路線</td> </tr> <tr> <td>N= 2.00</td> <td>+</td> <td>2.00</td> <td>+</td> <td>1.00</td> <td>+</td> <td>3.00</td> </tr> <tr> <td colspan="6"></td> <td style="text-align: right;">= 8.00</td> </tr> </table>	1路線		4路線		5路線		6路線	N= 2.00	+	2.00	+	1.00	+	3.00							= 8.00	箇所	8
1路線		4路線		5路線		6路線																				
N= 2.00	+	2.00	+	1.00	+	3.00																				
						= 8.00																				
		継手ズレ処理工	<table style="width: 100%; border-collapse: collapse;"> <tr> <td style="text-align: center;">6路線</td> <td></td> <td colspan="4"></td> </tr> <tr> <td>N= 1.00</td> <td></td> <td colspan="4"></td> <td style="text-align: right;">= 1.00</td> </tr> </table>	6路線						N= 1.00						= 1.00	箇所	1								
6路線																										
N= 1.00						= 1.00																				
	技術管理費																									
		本管TV調査工	<table style="width: 100%; border-collapse: collapse;"> <tr> <td style="text-align: center;">1路線</td> <td></td> <td style="text-align: center;">4路線</td> <td></td> <td style="text-align: center;">5路線</td> <td></td> <td style="text-align: center;">6路線</td> </tr> <tr> <td>L= 20.70</td> <td>+</td> <td>20.39</td> <td>+</td> <td>6.98</td> <td>+</td> <td>37.51</td> </tr> <tr> <td colspan="6"></td> <td style="text-align: right;">= 85.58</td> </tr> </table>	1路線		4路線		5路線		6路線	L= 20.70	+	20.39	+	6.98	+	37.51							= 85.58	m	85.6
1路線		4路線		5路線		6路線																				
L= 20.70	+	20.39	+	6.98	+	37.51																				
						= 85.58																				

単 位 数 量 計 算 書

No.1

細 別	更生材料	規 格	既設管径 φ230	1式当り	
名 称	算 式			単 位	数 量
更生材料(1) (アルファライナー)	既設管径 φ230	L=	1路線 21.3	m	21.30

単 位 数 量 計 算 書

No.2

細 別	反転・形成	規 格	既設管径 φ 230	1 式 当 り
名 称	算 式			単 位
反転・引込工(1)	既設管径 φ 230	L= 1路線 20.7	= 20.7	m 20.70
硬化・形成工(1)	既設管径 φ 230	L= 1路線 20.7	= 20.7	m 20.70

単 位 数 量 計 算 書

No.3

細 別	仕 上	規 格	既設管径 φ 230	1 式 当 り	
名 称	算 式			単 位	数 量
本管口切断工	N=	1路線 2	= 2	箇所	2
本管口仕上工(1)	N=	1路線 2	= 2	箇所	2
取付管口せん孔仕上工(仮)	N=	1路線 8	= 8	箇所	8
取付管口せん孔仕上工(本)	N=	1路線 8	= 8	箇所	8

単 位 数 量 計 算 書

No.4

細 別	仮設備	規 格	既設管径 φ 230	1 式 当 り	
名 称	算 式			単 位	数 量
仮設備設置工	N=	1路線	=	回	
仮設備撤去工	N=	1路線	=	回	

単 位 数 量 計 算 書

No.5

細 別	換気設備	規 格	既設管径 φ230	1式当り
名 称	算 式			単 位
換気設備工	管きょ内面被覆工 日当り作業量表 (別表1)より 1路線 N=			日
	=			

単 位 数 量 計 算 書

No.6

細 別	反転・形成用水替	規 格	既設管径 φ230	1式当り
名 称	算 式			単 位
潜水ポンプ運転工(1)	管きよ内面被覆工 日当り作業量表 (別表1)より 1路線 N=			日
止水プラグ損料 (φ230用)	管きよ内面被覆工 日当り作業量表 (別表1)より 1路線 N=			日

単 位 数 量 計 算 書

No.1

細 別	更生材料	規 格	既設管径 φ 300	1 式 当 り	
名 称	算 式			単 位	数 量
更生材料(2) (アルファライナー)	既設管径 φ 300	L=	$ \begin{array}{r} 4\text{路線} \\ 21.14 \\ + \\ 5\text{路線} \\ 8.18 \\ + \\ 6\text{路線} \\ 38.71 \\ \hline = 68.03 \end{array} $	m	68.03

単 位 数 量 計 算 書

No.2

細 別	反転・形成	規 格	既設管径 φ 300	1 式 当 り	
名 称	算 式			単 位	数 量
反転・引込工(2)	既設管径 φ 300	L= 4路線 20.39	= 20.39	m	20.39
反転・引込工(3)	既設管径 φ 300	L= 5路線 6.98	= 6.98	m	6.98
反転・引込工(4)	既設管径 φ 300	L= 6路線 37.51	= 37.51	m	37.51
硬化・形成工(2)	既設管径 φ 300	L= 4路線 20.39	= 20.39	m	20.39
硬化・形成工(3)	既設管径 φ 300	L= 5路線 6.98	= 6.98	m	6.98
硬化・形成工(4)	既設管径 φ 300	L= 6路線 37.51	= 37.51	m	37.51

単 位 数 量 計 算 書

No.3

細 別	仕 上	規 格	既設管径 φ 300	1 式 当 り						
名 称	算 式			単 位	数 量					
本管口切断工	N=	4路線 2	+	5路線 2	+	6路線 2	=	6	箇所	6
本管口仕上工(2)	N=	4路線 2	+	5路線 2	+	6路線 2	=	6	箇所	6
取付管口せん孔仕上工(仮)	N=	4路線 14	+	5路線 4	+	6路線 16	=	34	箇所	34
取付管口せん孔仕上工(本)	N=	4路線 14	+	5路線 4	+	6路線 16	=	34	箇所	34

単 位 数 量 計 算 書

No.4

細 別	仮設備	規 格	既設管径 φ 300	1 式 当 り	
名 称	算 式			単 位	数 量
仮設備設置工	N=	4路線 + 5路線	6路線 =	回	
仮設備撤去工	N=	4路線 + 5路線	6路線 =	回	

単 位 数 量 計 算 書

No.5

細 別	換気設備	規 格	既設管径 φ 300	1 式 当 り
名 称	算 式			単 位
換気設備工	管きょ内面被覆工 日当り作業量表 (別表1)より $N = \begin{matrix} 4 \text{ 路 線} \\ + \\ 5 \text{ 路 線} \\ + \\ 6 \text{ 路 線} \end{matrix} =$			日

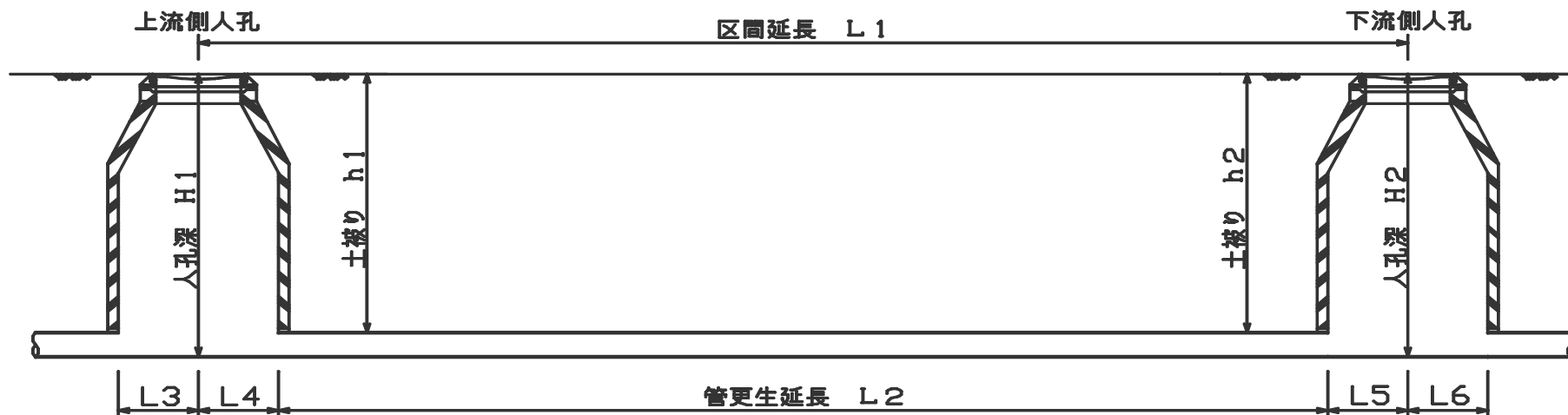
単 位 数 量 計 算 書

No.6

細 別	反転・形成用水替	規 格	既設管径 φ 300	1 式 当 り
名 称	算 式			単 位
潜水ポンプ運転工(2)	管きよ内面被覆工 日当り作業量表 (別表1)より 4路線 5路線 6路線 N= + + =			日
止水プラグ損料 (φ 300用)	管きよ内面被覆工 日当り作業量表 (別表1)より 4路線 5路線 6路線 N= + + =			日

細別数量集計表

整理番号	路線番号	管径	管種	区間延長	人孔				補修位置 上流→下流 (下流→上流)	異状状態		前処理工		備考
					上流		下流			異状内容	ランク	取付管突出 処理工	継手ズレ処理工	
					人孔 番号	人孔 種別	人孔 番号	人孔 種別						
1	1	230	TP	21.30	M2	特殊(600)	M1	特殊(600)	7.05	取付管突出し	B	1		
2	1	230	TP	21.30	M2	特殊(600)	M1	特殊(600)	8.83	取付管突出し	B	1		
3	4	300	TP	21.14	M4	特殊(600)	M5	1号	7.50	取付管突出し	C	1		
4	4	300	TP	21.14	M4	特殊(600)	M5	1号	16.14	取付管突出し	C	1		
5	5	300	TP	8.18	M5	1号	M6	3号	2.39	取付管突出し	B	1		
6	6	300	TP	38.71	M7	1号	M6	3号	3.46	取付管突出し	B	1		
7	6	300	TP	38.71	M7	1号	M6	3号	13.99	取付管突出し	B	1		
8	6	300	TP	38.71	M7	1号	M6	3号	(2.40)	ズレ	B		1	
9	6	300	TP	38.71	M7	1号	M6	3号	(11.27)	取付管突出し	C	1		
合計												8	1	



規格・寸法

路線番号	管種	管径	人孔No.		人孔種別		人孔深		土被り		区間延長	管更生延長	上流	下流	取付管数	設計荷重	備考
			上流	下流	上流	下流	上流	下流	上流	下流	L1 (m)	L2 (m)	L3(L4) (m)	L5(L6) (m)			
1	TP	φ 230	M2	M1	特殊人孔 600×600	特殊人孔 600×600	1.16	1.51	0.91	1.26	21.30	20.70	0.30	0.30	8	T-25	
4	TP	φ 300	M4	M5	特殊人孔 600×600	1号	1.70	1.66	1.37	1.33	21.14	20.39	0.30	0.45	14	T-25	
5	TP	φ 300	M5	M6	1号	3号	1.66	1.92	1.33	1.59	8.18	6.98	0.45	0.75	4	T-25	
6	TP	φ 300	M7	M6	1号	3号	1.76	1.92	1.43	1.59	38.71	37.51	0.45	0.75	16	T-25	

管きよ内面被覆工(反転・形成工法) 日当り作業量表 (別表1)

【参考】

更生番号		1路線	4路線	5路線	6路線	備考
既設管径D (mm)		230	300	300	300	
取付管本数N (本)		8	14	4	16	
人孔底部直径 \varnothing (m)		0.60	0.75	1.20	1.20	上下流平均値
更生延長Lo (m)		20.70	20.39	6.98	37.51	
更生管材延長Ls (m)		21.30	21.14	8.18	38.71	
本管口仕上材使用量W (kg)		1.36	1.77	1.77	1.77	
仮設備設置工	1日当り作業量(回/日)					
	所要日数a(日)					
反転・引込工	作業時間(分)					
	1日当り作業量(m/日)					
	所要日数b(日)					
硬化・形成工	作業時間(分)					
	1日当り作業量(m/日)					
	所要日数c(日)					
仮設備撤去工	1日当り作業量(回/日)					
	所要日数d(日)					
本管口切断工	1日当り作業量(箇所/日)					
	所要日数e(日)					

管きよ内面被覆工(反転・形成工法) 日当り作業量表 (別表1)

【参考】

更生番号		1路線	4路線	5路線	6路線	備考
本管口仕上工	1日当り作業量(箇所/日)					
	所要日数f(日)					
取付管口せん孔仕上工 (分割施工・仮)	1日当り作業量(箇所/日)					
	所要日数(日)					
取付管口せん孔仕上工 (分割施工・本)	1日当り作業量(箇所/日)					
	所要日数(日)					
潜水ポンプ換気設備工 止水プラグ損料	仮設備設置工					
	反転・引込工					
	硬化・形成工					
	仮設備撤去工					
	本管口切断工					
	本管口仕上工					
	取付管口せん孔仕上工(分割施工・仮)					
	取付管口せん孔仕上工(分割施工・本)					
	所要日数小計(日)					
	所要日数合計(日)					

特記仕様書（共通編）

No.1

大区分	中区分	小区分（条件及び内容）
共通	共通	<input checked="" type="checkbox"/> 本工事の施工にあたっては、三重県発行の「三重県公共工事共通仕様書」（令和2年8月）に準じて行うものとする。 <input checked="" type="checkbox"/> 津市工事請負契約約款、図面及び別紙特記仕様書（施工条件明示一覧表）並びに特記事項は、三重県発行の「三重県公共工事共通仕様書」（令和2年8月）に優先する。 <input checked="" type="checkbox"/> 本工事はすべて設計図書（図面、仕様書並びに現場説明書及び現場説明に対する質問解答書を含む）によるほか、津市契約規則及び津市建設工事執行規則により執行する。 <input checked="" type="checkbox"/> 設計図書において疑義が生じた場合は監督員の指示による。
	施工計画	<input checked="" type="checkbox"/> 品質及び出来形の基準値・規格値について、三重県公共工事共通仕様書で定めのない工種は、監督員との協議による。 <input checked="" type="checkbox"/> 選任を必要とする作業においては、作業主任者等を配置し、必要な資格者一覧を作成するとともに免許の写しを提出するものとする。 <input checked="" type="checkbox"/> 工事中の安全確保のため、労働安全に結びつく労働者が保有する資格者（クレーン運転士、玉掛業者など）の一覧を作成しその資格証の写しを提出するものとする。
	施工体制台帳	<input checked="" type="checkbox"/> 受注者は工事を施工するために下請負契約を締結した場合には、下請金額にかかわらず施工体制台帳を作成し、工事現場に備えるとともに、その写しを監督員に提出すること。
	工事測量	<input type="checkbox"/> 施工前に、基準点、KBM、縦横断面及び工事区間内における境界の確認測量を行い、その結果、設計図書と差異が生じている場合には監督員に報告するものとする。 <input type="checkbox"/> 工事区間内の境界は、受注者の責任において原形復旧できる資料を作成、保存し、調査資料は監督員へ1部提出するものとする。
	施工	<input checked="" type="checkbox"/> 契約書、設計書及び仕様書に明示されていない事項であっても、機能上及び施工上当然必要と認められるもの、並びに取合いのはつり・補修・復旧は、受注者の負担で処理するものとする。 <input type="checkbox"/> 工事中（養生中を含む）の隣接家屋の乗り入れについては、所有者と十分に協議の上、必要に応じ、鉄板等にて対応するものとする。 <input type="checkbox"/> 排水構造物の施工については、常時通水可能な状態を確保し、異常時には臨機の措置を講じるものとする。
工程	工程	<input checked="" type="checkbox"/> 本工事の工期は、休日、雨天のほか、社会的制約条件による要因を考慮してのものである。
	関係機関協議	<input checked="" type="checkbox"/> 施工前、ゴミ置場等施工上移設が生じる場合は、所有者、関係自治会等調整し移設場所を確定し、回覧等により周知徹底を行うものとする。他の物件で移設が生じる場合も、同様の扱いとする。 <input checked="" type="checkbox"/> 受注者は、工事着手前にはもとより、工事期間中を通じて、必要の都度、工事内容を地元住民及び通行人等関係者に周知し、工事への協力を求めるための文書を配布するなど必要な措置を講ずるものとする。 <input type="checkbox"/> 地下埋設物の対応について、各管理者と監督員の立会のもと、試掘調査を行うものとする。 <input checked="" type="checkbox"/> 施工箇所付近に占有物件が予想される場合には、工事施工に先立って地下埋設（上空占有を含む）の詳細情報を関係機関から調査収集し、受注者より各管理者と現地立会を行うなど、施工に際し十分に協議確認を行うものとする。 <input checked="" type="checkbox"/> 地下埋設物及び上空占有物を誤って切断した場合の緊急時の対策として、必ず監督員まで詳細を報告し、速やかに関係機関へ連絡を取るとともに周辺住民に対しても適切な処置を行うものとする。 <input type="checkbox"/> 他の工事等と重複する場合も考えられるため、施工時期や交通規制等に綿密な調整を図り、十分な配慮をもって施工するものとする。
	官公庁への手続き等	<input checked="" type="checkbox"/> 交通障害に伴う道路使用許可の手続き、消防への工事届け等を速やかに行うものとする。なお、道路使用許可申請にかかる手数料は、受注者の負担とする。

（注）上記条件及び内容のレ印当該欄は、工事において制約を受ける事となるので明示する。
 変更が生じた場合及び明示されていない制約等が発生したときは、発注者と別途協議し適切な措置を講ずるものとする。
 別途協議とは、設計・現場説明又は作業打合せ等により協議するものとする。

津市上下水道事業局
令和3年4月

特記仕様書（共通編）

大区分	中区分	小区分（条件及び内容）
用地・補償関係	事業損失	<input type="checkbox"/> 家屋事前調査は、調査前に対象住民への周知を行い、調査後に工事着手するものとする。 <input checked="" type="checkbox"/> 受注者の責における金銭的補償等は、受注者の責任において適切に処理するものとする。補償対象者より領収書、承諾書等を徴収し、監督員に報告するものとする。ただし、その内容によっては、市と受注者が協議し、市が処理する場合もある。
	民地の保全	<input type="checkbox"/> 官民若しくは民民の境界を示すもの（杭、鋸、プレート等）が発見された場合は、施工前に監督員に報告するものとする。 <input type="checkbox"/> 工事により境界杭等が破損、亡失した場合は、工事完了後復元を行うものとする。その際には、関係者と立会、承認を得るものとする。
安全対策	工事中の安全確保	<input checked="" type="checkbox"/> 施工箇所において、通学路であった場合は、対象の学校と十分協議をし、工程の調整を図るものとし、通学者の安全を確保するものとする。 <input checked="" type="checkbox"/> 資機材の搬出入と通行時間は適切な時間帯に行い、沿線住民等への周知を図るものとする。これにより難しい場合は、関係自治会等と協議を行うものとする。 <input type="checkbox"/> 地山掘削・床掘時は、既設構造物に損傷が出ないように、適切な措置を行うものとする。また、万が一損傷を与えた場合には、受注者の責において対処するものとする。 <input type="checkbox"/> 図示してある掘削及び床掘については、計算用に用いた線であり、施工段階では各安全法令を遵守し施工状況、地下水等を考慮し現場にあわせた勾配等、対策を講じて施工するものとする。 <input checked="" type="checkbox"/> 工種（ 全工種 ）について、施工日の即日開放を原則とする。 <input type="checkbox"/> 工種（ ）について、事前に（ 警察署）と立会を行い、確認後、施工を行うものとする。 <input checked="" type="checkbox"/> 現場にて使用する各種建設機械は、持込者や点検・整備・維持管理状況が把握できるよう、受注者において書類により整理し、監督員もしくは検査員が求めた際には提示すること。 <input checked="" type="checkbox"/> 現場において設置する仮設工は、設置完了時や使用中の点検及び管理についてチェックリスト等を活用して実施・整理し、監督員もしくは検査員が求めた際には提示すること。 <input checked="" type="checkbox"/> 現場代理人は、豪雨、出水、その他の天災に対しては、平素から気象情報などについて十分な注意を払い、常にこれに対処できる準備をしておくものとする。 <input type="checkbox"/> 工事中は、路面に段差や小構造物等突起物がないよう仮舗装等で十分なすり付けを行い、毎日の作業終了後工事現場内を十分に調べ、危険な箇所はその日のうちに補修を行うものとする。
	交通安全管理	<input checked="" type="checkbox"/> 工事の施工に伴って、工事車両の出入口及び交差道路に対し、一般交通の安全誘導が必要となる箇所には、交通の誘導・整理を行う者（以下「交通誘導警備員」という）を配置し、公衆の交通の安全を確保するものとする。 <input checked="" type="checkbox"/> 交通誘導警備員のうち1人は有資格者（平成17年警備業法改正以降の交通誘導警備業務にかかる1級又は2級検定合格者）または、交通の誘導・整理の実務経験3年以上の者を配置するものとする。 <input checked="" type="checkbox"/> 受注者は、交通誘導警備員を雇用するにあたり、その警備会社と雇用期間中等労働条件並びに傷害保険等に関する契約書を締結し、その契約書（写し）を監督員に提出すること。また、交通誘導警備員の配置者一覧表（資格・実務経験年数を明示したもの）及び配置者名の明記された伝票を監督員へ提示するものとする（但し、監督員が提出を求めた場合は提出するものとする）。 <input checked="" type="checkbox"/> 交通誘導警備員に一日一日の工事（どこまで進入できるか等）を十分把握させ、地元車両の出入り等、交通整理に円滑な処置がとれるようにするものとする。

(注)上記条件及び内容のレ印当該欄は、工事において制約を受ける事となるので明示する。
 変更が生じた場合及び明示されていない制約等が発生したときは、発注者と別途協議し適切な措置を講ずるものとする。
 別途協議とは、設計・現場説明又は作業打合せ等により協議するものとする。

特記仕様書（共通編）

大区分	中区分	小区分（条件及び内容）
環境対策	環境対策	<p><input checked="" type="checkbox"/> 現場施工及び、現場外走行時の防塵対策については、周囲に粉塵等の影響が無いよう対策を講じ、通行及び人家に対し十分配慮すること。万が一被害が生じた場合は、受注者の責において解決にあたるものとする。</p> <p><input type="checkbox"/> 土粒子を多量に含み、排水施設等に悪影響を及ぼすと考えられる放流については、沈砂または濾過施設を通して放流するものとする。</p> <p><input type="checkbox"/> 受注者は産業廃棄物の処理を委託する際、運搬については産業廃棄物収集運搬業者等と、処分については産業廃棄物処分業者等と、それぞれ個別に直接契約し、その契約書（写し）及び収集運搬業・処分業の許可証（写し）を監督員に提示もしくは提出すること。</p> <p><input type="checkbox"/> 廃棄物処理及び清掃に関する法律に基づき、産業廃棄物の排出事業者（受注者）は産業廃棄物の処理を委託する際、適正処理のために必要な廃棄物情報（成分性状等）を処理業者に提供し、また受注者は、処理に係る産業廃棄物管理票（マニフェスト）について、監督員が提示を求めた場合は提示するものとする。</p>
資料作成	提出書類	<p><input checked="" type="checkbox"/> 工事日誌については、監督員が指示した場合、提出するものとする。</p> <p><input checked="" type="checkbox"/> 完成写真は、着手前・施工中・完成時に、起点及び終点において必ず同一方向となるように撮影し、3枚1組として、工事写真帳の上段・中段・下段に整理し、完成写真として提出するものとする。（提出部数 2部 用紙サイズ：A4）</p> <p><input checked="" type="checkbox"/> 工事完成報告書の提出部数は2部とする。</p> <p><input checked="" type="checkbox"/> 受注者は、工事に使用する材料の品質を証明する資料を受注者の責任と費用負担において整備し、使用前に監督員に提出し、確認を受けるものとする。 ・アスファルト混合物（事前認定審査を受けた混合物の認定書の写し）、生コンクリート（製造会社の材料試験結果、配合の決定に関する確認資料）、購入土、碎石（新材）等 ※その他材料に関する資料についても原則、全て提出するものとするが、主たる材料以外で使用量が少量の場合は資料の提出について監督員と協議できるものとする。</p>
	部分下請負通知書	<p><input checked="" type="checkbox"/> 受注者は、工事の一部分において下請負させる場合は、全て部分下請負通知書を当該下請負業者の施工開始日までに監督員に提出するものとする。部分下請負通知書には下請負業者（再下請負業者を含む）との契約書等の写し、下請負業者（再下請負業者を含む）の建設業の許可の写し及び主任技術者等の資格者証の写し等を添付するものとする。なお、建設業にない下請負の場合、書面上の主任技術者を作業責任者等と読み替え、下請業者に当該業務の資格者証の写しを添付するものとする。</p> <p><input type="checkbox"/> 特定建設業者で下請負金額の総額が、建設業法第3条第1項第2号の政令で定める金額以上の場合、受注者は、本工事をつかさどる監理技術者の資格証明書の写しを提出するものとする。</p>
支払いに関する事項	前金支払いに関する事項	<p><input checked="" type="checkbox"/> 請負代金の額が130万円以上の契約において、受注者が公共工事の前払金保証事業に関する法律に規定する保証事業会社の保証を明示した場合で、市が必要と認めるときは、契約金額の10分の4以内で、かつ当該支予算の範囲内で前払いするものとする。</p>

(注)上記条件及び内容のレ印当該欄は、工事において制約を受ける事となるので明示する。
変更が生じた場合及び明示されていない制約等が発生したときは、発注者と別途協議し適切な措置を講ずるものとする。
別途協議とは、設計・現場説明又は作業打合せ等により協議するものとする。

特記仕様書（共通編）

大区分	中区分	小区分（条件及び内容）												
その他	名札	<input checked="" type="checkbox"/> 受注者は、監理技術者、監理技術者補佐、主任技術者（下請負を含む）及び元請負の専門技術者（専任している場合のみ）に、工事現場内において、工事名、工期、顔写真、所属会社名及び社印の入った名札を着用させるものとする。 <名札の例> <div style="border: 1px solid black; padding: 10px; margin: 10px auto; width: fit-content;"> <p style="text-align: center;">主任・監理技術者</p> <table style="width: 100%; border-collapse: collapse;"> <tr> <td style="border: 1px solid black; width: 20%; text-align: center; vertical-align: middle;">写 真</td> <td style="padding-left: 5px;">氏 名</td> <td>〇〇 〇〇</td> </tr> <tr> <td></td> <td>工 事 名</td> <td>〇〇〇〇工事</td> </tr> <tr> <td></td> <td>工 期</td> <td>自〇〇年〇〇月〇〇日 至〇〇年〇〇月〇〇日</td> </tr> <tr> <td style="text-align: center; vertical-align: middle;">2cm×3cm 程度</td> <td>会 社</td> <td>〇〇建設株式会社 印</td> </tr> </table> </div> <p>注1) 用紙の大きさは名刺サイズ以上とする。 注2) 所属会社の社印とする。</p>	写 真	氏 名	〇〇 〇〇		工 事 名	〇〇〇〇工事		工 期	自〇〇年〇〇月〇〇日 至〇〇年〇〇月〇〇日	2cm×3cm 程度	会 社	〇〇建設株式会社 印
	写 真	氏 名	〇〇 〇〇											
		工 事 名	〇〇〇〇工事											
		工 期	自〇〇年〇〇月〇〇日 至〇〇年〇〇月〇〇日											
	2cm×3cm 程度	会 社	〇〇建設株式会社 印											
部分使用	<input type="checkbox"/> 部分使用箇所（ ） <input type="checkbox"/> 部分使用時期（ ） <input type="checkbox"/> 部分使用目的（ ）													
部分引渡し	<input type="checkbox"/> 部分引渡し指定部分（ 別途説明書に記載 ） <input type="checkbox"/> 部分引渡し時期（ ）													
巡回	<input checked="" type="checkbox"/> 当工事(修繕)は、公共工事の品質確保の促進を図るものとして、検査課において施工状況の確認等を行う現場パトロールを行うことがある。													
その他	<input type="checkbox"/>													

(注)上記条件及び内容のレ印当該欄は、工事において制約を受ける事となるので明示する。
 変更が生じた場合及び明示されていない制約等が発生したときは、発注者と別途協議し適切な措置を講ずるものとする。
 別途協議とは、設計・現場説明又は作業打合せ等により協議するものとする。

特記仕様書（施工条件明示一覧表）

明示項目	明示事項	条件及び内容
工程関係	<input type="checkbox"/> 別途工事との工程調整が必要あり (別途工事名:) <input type="checkbox"/> 施工時期、施工時間及び施工方法の制限あり <input type="checkbox"/> 工期 <input type="checkbox"/> 他機関との協議が未完了 <input type="checkbox"/> 占用物件との工程調整が必要あり <input type="checkbox"/> その他 ()	<input type="checkbox"/> 調整項目 (<input type="checkbox"/> 資材等の流用 <input type="checkbox"/> 仮設及び工事用道路等の調整 <input type="checkbox"/> 建設機械等の調整) <input type="checkbox"/> 制限する工種名 () 施工時期及び施工時間 () 施工方法 () <input type="checkbox"/> 工期は、繰越手続きが完了後、(年 月 日) までに変更します。 <input type="checkbox"/> 協議が必要な機関名 () 協議完了見込み時期 () <input type="checkbox"/> 占用物件名 (<input type="checkbox"/> 電気 <input type="checkbox"/> 電話 <input type="checkbox"/> 水道 <input type="checkbox"/> ガス <input type="checkbox"/> その他 ()) <input type="checkbox"/> その他 ()
用地関係	<input type="checkbox"/> 用地補償物件の未処理箇所あり <input type="checkbox"/> 仮設ヤードの有無 <input type="checkbox"/> その他 ()	<input type="checkbox"/> 未処理箇所 (<input type="checkbox"/> 別添図等 <input type="checkbox"/> No. ~No. <input type="checkbox"/> 別途協議) <input type="checkbox"/> 完了見込み時期 (令和 年 月 日) <input type="checkbox"/> 別途協議) <input type="checkbox"/> 仮設ヤード (<input type="checkbox"/> 官有地 <input type="checkbox"/> 民有地 <input type="checkbox"/> その他 ()) <input type="checkbox"/> 別途協議) <input type="checkbox"/> 仮設ヤード使用期間 () <input type="checkbox"/> 仮設ヤードからの運搬距離 (L = km) <input type="checkbox"/> 使用条件・復旧方法 () <input type="checkbox"/> その他 ()
公害対策関係	<input checked="" type="checkbox"/> 施工方法の制限あり <input type="checkbox"/> 事業損失防止に関する調査あり <input type="checkbox"/> その他 ()	<input checked="" type="checkbox"/> 制限項目 (<input type="checkbox"/> 騒音 <input type="checkbox"/> 振動 <input type="checkbox"/> 水質 <input type="checkbox"/> 粉じん <input checked="" type="checkbox"/> 排出ガス <input type="checkbox"/> その他 ()) <input type="checkbox"/> 施工方法等 (<input type="checkbox"/> 指定工法名 ()) <input type="checkbox"/> その他 () <input type="checkbox"/> 別途協議) <input type="checkbox"/> 施工時期 () <input type="checkbox"/> 調査項目 (<input type="checkbox"/> 騒音測定 <input type="checkbox"/> 振動測定 <input type="checkbox"/> 水質調査 <input type="checkbox"/> 近接家屋の事前・事後調査 <input type="checkbox"/> 地盤沈下測定) <input type="checkbox"/> 地下水位等の測定 <input type="checkbox"/> その他 () <input type="checkbox"/> 別途協議) <input type="checkbox"/> 調査方法 (<input type="checkbox"/> 別途資料 <input type="checkbox"/> その他 ()) <input type="checkbox"/> 別途協議) <input type="checkbox"/> その他 ()
安全対策関係	<input checked="" type="checkbox"/> 交通安全施設等の指定あり <input checked="" type="checkbox"/> 近接施設等に対する制限 <input type="checkbox"/> 土砂崩落・発破作業に対する防護施設等に指定あり <input checked="" type="checkbox"/> 現場での安全確保（自主施工の原則） <input checked="" type="checkbox"/> 事故速報の提出 <input type="checkbox"/> その他 ()	<input checked="" type="checkbox"/> 交通安全施設等の配置 (<input type="checkbox"/> 別添図等 <input type="checkbox"/> その他 ()) <input checked="" type="checkbox"/> 別途協議) <input checked="" type="checkbox"/> 交通誘導警備員の配置 (<input type="checkbox"/> 別添図等 <input type="checkbox"/> その他 ()) <input checked="" type="checkbox"/> 別途協議) <input type="checkbox"/> 指定路線 <input checked="" type="checkbox"/> 指定路線以外 <input checked="" type="checkbox"/> 交通誘導警備員の配置人員数 <input type="checkbox"/> 概算人数による算出 ① 交通誘導警備員の人数は、概算数量としているため、設計変更の対象とする。 概算延べ人数：交通誘導警備員 A： 0 人 B： 48 人 (注：交通誘導警備員Aが配置できない場合も変更の対象とする。) ② 受注者は、工事着手前に配置計画等（配置人員、期間等）を作成し、それを基に、監督員と必要とする交通誘導警備員の延べ配置人員を協議すること。工事着手後、計画を変更する必要がある場合は、随時、協議を行い、計画を見直すこと。なお、延べ配置人員の算出は、県が定める作業日当たり標準作業量等を用い作成するものとし、現場条件等により県の標準作業量等と差が生じる場合は、その理由を明確にした計画をもって協議すること。また、実績人数の確認方法についても合わせて協議を行うこと。 ③ 交通誘導警備員の配置完了後、協議により定めた実績人数が確認できる資料を提出すること。 <input type="checkbox"/> 積上げによる算出 配置人員数 (人) (うち交通誘導警備員A (人)) (注：配置人員数の変更は原則行わないものとする。但し、交通誘導警備員Aが配置できない場合は変更の対象とする。) <input checked="" type="checkbox"/> 交通誘導警備員の配置時間 (別途協議) <input checked="" type="checkbox"/> 交通誘導警備員の配置期間 (別途協議) <input checked="" type="checkbox"/> 交通誘導警備員配置の対象工種 (別途協議) <input checked="" type="checkbox"/> 既存施設あり ・近接公共施設 (<input type="checkbox"/> 鉄道 <input type="checkbox"/> 電気 <input type="checkbox"/> 電話 <input checked="" type="checkbox"/> 水道 <input checked="" type="checkbox"/> ガス <input type="checkbox"/> その他 ()) ・近接施設 (<input type="checkbox"/> 擁壁 ()) <input type="checkbox"/> ブロック塀 <input type="checkbox"/> 家屋 <input type="checkbox"/> その他 ()) ・現地の状況を適切に把握して施工を行うこと。 <input type="checkbox"/> 工法制限あり ・制限を受ける工種 () ・制限内容 () <input type="checkbox"/> 安全防護施設等の配置 (<input type="checkbox"/> 別添図等 <input type="checkbox"/> その他 ()) <input type="checkbox"/> 別途協議) <input type="checkbox"/> 保安要員の配置 (<input type="checkbox"/> 別添図等 <input type="checkbox"/> その他 ()) <input type="checkbox"/> 別途協議) <input checked="" type="checkbox"/> 受注者は、工事の適切な安全確保の措置等の一切の手段について、自らの責任において定め、工事を実施すること。 <input checked="" type="checkbox"/> 設計図書に明示された施工条件と工事現場が一致せず、安全確保のために指定仮設の変更や計上が必要な場合は、監督員と協議を行い指示を受けた後、受注者として適切な安全確保の措置を講じたうえで、工事を実施すること。 <input checked="" type="checkbox"/> 受注者は、工事の施工中に事故が発生した場合には、直ちに監督員に連絡するとともに、事故の概要を所定の書面により速やかに報告すること。 <input type="checkbox"/> その他 ()
工事用道路関係	<input type="checkbox"/> 一般道路（搬入路）の使用制限あり <input type="checkbox"/> 仮設道路の設置条件あり <input type="checkbox"/> その他 ()	<input type="checkbox"/> 経路及び使用期間の制限内容 (<input type="checkbox"/> 別添図等 <input type="checkbox"/> その他 ()) <input type="checkbox"/> 別途協議) <input type="checkbox"/> 使用中及び使用後の措置 (<input type="checkbox"/> 別添図等 <input type="checkbox"/> その他 ()) <input type="checkbox"/> 別途協議) <input type="checkbox"/> 用地及び構造 (<input type="checkbox"/> 別添図等 <input type="checkbox"/> その他 ()) <input type="checkbox"/> 別途協議) <input type="checkbox"/> 安全施設 (<input type="checkbox"/> 別添図等 <input type="checkbox"/> その他 ()) <input type="checkbox"/> 別途協議) <input type="checkbox"/> その他 ()

(注) 上記受託業務事項・条件及び内容のレ印当該欄は、作業に当たって制約を受ける事となるので明示する。
 明示事項に変更が生じた場合及び明示されていない制約等が発生したときは、発注者と別途協議し適切な措置を講ずるものとする。
 別途協議とは、設計・現場説明又は作業打合せ等により協議するものとする。

特記仕様書（施工条件明示一覧表）

明 示 項 目	明 示 事 項	条 件 及 び 内 容
仮設備関係	<input type="checkbox"/> 仮設備の設置条件あり	<input type="checkbox"/> 使用期間及び借地条件 () <input type="checkbox"/> 別添図等 <input type="checkbox"/> その他 () <input type="checkbox"/> 別途協議) <input type="checkbox"/> 転用あり () <input type="checkbox"/> 兼用あり () <input type="checkbox"/> その他 ()
	<input type="checkbox"/> 水替工 (縮切排水工)	<input type="checkbox"/> 施工条件の指定なし <input type="checkbox"/> 施工条件の指定あり ① 水替工 (縮切排水工) の水替日数は、概算数量としているため、設計変更の対象とする。 概算延べ水替日数： 日 ② 受注者は、工事着手前に計画工程表等 (対象工種、期間等) を作成し、それを基に、監督員と必要とする水替日数を協議すること。工事着手後、計画を変更する必要が生じた場合は、随時、協議を行い、計画を見直すこと。なお、水替日数の算出は、県が定める作業日当たり標準作業量等を用い作成するものとし、現場条件等により県の標準作業量等と差が生じる場合は、その理由を明確にした計画をもって協議すること。また、実績日数の確認方法についても合わせて協議を行うこと。 ③ 水替工 (縮切排水工) 完了後、協議により定めた実績日数が確認できる資料を提出すること。 <input type="checkbox"/> その他 ()
	<input type="checkbox"/> 仮設物の構造及び施工方法の指定	<input type="checkbox"/> 構造及び設計条件 () <input type="checkbox"/> 別添図等 <input type="checkbox"/> その他 () <input type="checkbox"/> 別途協議) <input type="checkbox"/> 施工方法 ()
	<input type="checkbox"/> その他 ()	<input type="checkbox"/> その他 ()
建設発生土・産業廃棄物関係	<input type="checkbox"/> 建設発生土受入地の指定あり	<input type="checkbox"/> 受入地の条件 () <input type="checkbox"/> 別添図面 <input type="checkbox"/> 運搬距離 (L= km) <input type="checkbox"/> 受入料金あり <input type="checkbox"/> 受入料金なし <input type="checkbox"/> 別途協議 <input type="checkbox"/> その他 ())
	<input type="checkbox"/> 建設発生土受入地未定	<input type="checkbox"/> 受入地未定につき別途協議する。() <input type="checkbox"/> 暫定運搬距離 L= km、 <input type="checkbox"/> その他 ())
	<input type="checkbox"/> 産業廃棄物の処理条件あり	<input type="checkbox"/> 産業廃棄物の種類 () <input type="checkbox"/> コン塊 <input type="checkbox"/> アス塊 <input type="checkbox"/> 木材 <input type="checkbox"/> 汚泥 <input type="checkbox"/> その他 ()) <input type="checkbox"/> 産業廃棄物の処分地 () <input type="checkbox"/> 再生処分場 () <input type="checkbox"/> 最終処分場 () <input type="checkbox"/> 別添図書 <input type="checkbox"/> その他 ()) 【注：特段の理由により処分先や運搬距離を明示する場合はその他の項目 () に記入のこと。】 <input type="checkbox"/> 処分場の受入条件 () <input type="checkbox"/> 舗装切断時の排水処理 アスファルト・セメントコンクリート舗装の切断時に発生する排水 (泥水) を河川や側溝に排水することなく排水吸引機能を有する切断機械等により回収するものとする。また、回収水等は、産業廃棄物として取り扱うものとし、適正に処理しなければならない。「適正に処理」とは、「廃棄物処理及び清掃に関する法律」に基づき、産業廃棄物の排出事業者 (受注者) が産業廃棄物の処理を委託する際、適正処理のために必要な廃棄物情報 (成分や性状等) を処理業者に提供することが必要である。なお、受注者は、回収水等の産業廃棄物管理票 (マニフェスト) について、監督員に提示しなければならない。 <input type="checkbox"/> 舗装切断時の回収水等の運搬・処理については、契約後、監督員と協議すること。 <input type="checkbox"/> その他 ()
	<input type="checkbox"/> その他 ()	<input type="checkbox"/> その他 ()
工事支障物件関係	<input type="checkbox"/> 工事支障物件あり	<input type="checkbox"/> 支障物件名 () <input type="checkbox"/> 鉄道 <input type="checkbox"/> 電気 <input type="checkbox"/> 電話 <input type="checkbox"/> 水道 <input type="checkbox"/> ガス <input type="checkbox"/> 有線 <input type="checkbox"/> その他 ()) <input type="checkbox"/> 移設時期 () <input type="checkbox"/> 令和 年 月 頃 <input type="checkbox"/> 別途協議) <input type="checkbox"/> 防護 () <input type="checkbox"/> その他 ()
	<input type="checkbox"/> その他	<input type="checkbox"/> その他 ()
薬液注入関係	<input type="checkbox"/> 薬液注入工法等の指定あり	<input type="checkbox"/> 設計条件 () 工法区分 () 材料種類 () 施工範囲 () <input type="checkbox"/> 削孔数量 () 注入量 () その他 ()
	<input type="checkbox"/> 提出書類あり	<input type="checkbox"/> 工法関係 () 材料関係 ()
	<input type="checkbox"/> 注入量の確認、注入の管理及び注入の効果の確認	<input type="checkbox"/> その他 ()
再生材使用関係	<input type="checkbox"/> 再生材使用の指定あり	<input type="checkbox"/> 再生材の種類 () <input type="checkbox"/> 再生Asコン <input type="checkbox"/> 再生路盤材 <input type="checkbox"/> 再生クラッシュラン <input type="checkbox"/> 道路用盛土材 <input type="checkbox"/> 再生コン砂) <input type="checkbox"/> 再生材が使用出来ない場合の措置 () <input type="checkbox"/> 新材に変更 <input type="checkbox"/> その他 () <input type="checkbox"/> 別途協議)
	<input type="checkbox"/> 六価クロム溶出試験あり (環境告示第46号溶出試験)	<input type="checkbox"/> 再生コンクリート砂 (1購入先当たり1検体の試験を行い、試験報告書には、使用する工事名称、所在地を記載する。)
	<input checked="" type="checkbox"/> 三重県リサイクル製品利用推進条例に基づく認定製品の使用について	<input type="checkbox"/> 三重県リサイクル製品利用推進条例に基づく認定製品を使用する。ただし、認定製品が入手できない場合は、監督員と別途協議。 (認定製品の品名： <input type="checkbox"/> 盛土材 <input type="checkbox"/> 埋戻し材 <input type="checkbox"/> サンドクッション材 <input type="checkbox"/> 上層路盤材 <input type="checkbox"/> コンクリート二次製品 <input type="checkbox"/> グレーチング <input type="checkbox"/> その他 ()) <input checked="" type="checkbox"/> 下記製品を本工事で使用する場合は、三重県リサイクル製品利用推進条例に基づく認定製品を使用するように努める。 (認定製品の品名： 間伐材製工事用バリアード・看板・標示板)
	<input type="checkbox"/> その他 ()	<input type="checkbox"/> その他 ()

(注) 上記受託業務事項・条件及び内容のレ印当該欄は、作業に当たって制約を受ける事となるので明示する。
明示事項に変更が生じた場合及び明示されていない制約等が発生したときは、発注者と別途協議し適切な措置を講ずるものとする。
別途協議とは、設計・現場説明又は作業打合せ等により協議するものとする。

特記仕様書（施工条件明示一覧表）

明示項目	明示事項	条件及び内容
その他	<input type="checkbox"/> 工事用機材の保管及び仮置きが必要あり <input type="checkbox"/> 現場発生品あり <input type="checkbox"/> 支給品あり <input type="checkbox"/> 盛土材等工事間流用あり <input type="checkbox"/> 現場環境改善費適用工事 <input type="checkbox"/> その他（ ）	<input type="checkbox"/> 保管場所（ ） 期間（ ） その他（ ） <input type="checkbox"/> 品名（ ） 数量（ ） 保管場所（ ） その他（ ） <input type="checkbox"/> 品名（ ） 数量（ ） 引渡場所（ ） <input type="checkbox"/> 時期（令和 年 月 日） その他（ ） <input type="checkbox"/> 運搬方法（ <input type="checkbox"/> 受注者で運搬 <input type="checkbox"/> 受注者以外で運搬 <input type="checkbox"/> 別途協議 <input type="checkbox"/> その他（ ）） <input type="checkbox"/> 引渡場所（ <input type="checkbox"/> 別添函等 <input type="checkbox"/> 別途協議 <input type="checkbox"/> その他（ ）） 数量（ ） 運搬距離（L= km） <input type="checkbox"/> 現場環境改善の内容（率分）（ ） <input type="checkbox"/> 現場環境改善の内容（積上）（ ） <input type="checkbox"/> その他（ ）
適用条件	<input checked="" type="checkbox"/> 適用条件	<input checked="" type="checkbox"/> 三重県公共工事共通仕様書（令和2年8月版）を適用（部分改定を行った内容も含む（最新改定：令和3年4月1日）） <input checked="" type="checkbox"/> 三重県公共工事共通仕様書 1-1-1-2 第22項中「電子メールなどの署名または押印が不要な手段により」とあるのは「電子メールなどにより」と、第26項「書面とは、手書き、印刷物等による工事打合せ簿等の工事帳票をいい、発行年月日を記載し、署名または押印したものを有効とする。ただし、情報共有システムを用いて作成され、指示、承諾、協議、提出、報告、通知が行われた工事帳票については、署名または押印がなくても有効とする。」とあるのは「書面とは、工事打合せ簿等の工事帳票をいい、情報共有システムを用いて作成され、指示、承諾、協議、提出、報告、通知が行われたものを有効とする。ただし、情報共有システムを用いない場合は、発行年月日を記載し、記名（署名または押印を含む）したものを有効とする。」と読み替えるものとする。 <input type="checkbox"/> 「土木構造物設計マニュアル（案） 編」を適用 <input checked="" type="checkbox"/> 設計変更を行う際には、津市設計変更ガイドライン（平成31年3月）（一部改正：令和2年4月）を参考とする。 <input type="checkbox"/> 「受発注者間の協議における回答予定日を明確にする取組」対象工事に係る特記仕様書 令和2年8月1日を適用（三重県HP「三重県の公共事業情報」を参照） <input type="checkbox"/> 「工事監理連絡会」対象工事に係る特記仕様書 令和2年8月1日を適用（三重県HP「三重県の公共事業情報」を参照） ※設計図書の照査完了後、実施について監督員と協議すること。 <input type="checkbox"/> 支援技術者 1. 本工事は現場における現場技術業務を〔例示ー（公財）三重県建設技術センター〕に委託しているため、その支援技術者が監督員に代わって施工体点検、現場で立会、観察又は検測を行う際は、その業務に協力しなければならない。また、書類（施工体制台帳、計画書、報告書、データ、図面等）の審査に関し説明を求められた場合は、説明にしなければならない。ただし、支援技術者は、工事請負契約書第9条に規定する監督員ではなく、指示、承諾、協議、検査の適否の判定等を行う権限は有しないものである。 2. 監督員から受注者に対する指示又は通知等を支援技術者を通じて行う場合には、監督員から直接、指示又は通知があったものとみなす。 3. 監督員の指示により受注者が監督員に対して行う報告又は通知は、支援技術者を通じて行うことができる。 4. 本工事を担当する支援技術者の氏名は右記の通りである。支援技術者： <input type="checkbox"/> 電子メールを活用した情報共有における実施要領 令和3年4月を適用（三重県HP「三重県の公共事業情報」を参照） <input checked="" type="checkbox"/> デジタル工事写真の電子小黒板を使用する場合は予め工事打合簿にて監督員に報告を行うこと。また、三重県デジタル工事写真の小黒板情報電子化に係る特記仕様書に準拠すること
監督の区分 共通仕様書 第3編3-1-1-6 第6項、第10項 に規定する 表3-1-1(1)、 表3-1-1(2)	<input checked="" type="checkbox"/> 一般監督 （ただし、低入札価格調査制度の調査対象工事となった場合は、全ての工種を重点監督とする。） <input type="checkbox"/> 重点監督	<input checked="" type="checkbox"/> 重点監督の場合 【注：全ての工種に適用しない場合は、対象工種欄をチェックし、対象工種名を記入すること。】 <input type="checkbox"/> 全ての工種に適用する。 <input type="checkbox"/> 対象工種（ ） ※これ以外は、一般監督とする。
電子納品	<input type="checkbox"/> 工事完成図書（工事写真含む） <input checked="" type="checkbox"/> 電子納品対象外	<input type="checkbox"/> 工事完成図書は電子納品とする。ただし、電子化が困難な部分について監督員と協議承諾を得たものについてはこの限りではない。 <input type="checkbox"/> 電子媒体の提出部数は、（ <input type="checkbox"/> 2部 <input type="checkbox"/> （ ）部）とする。 <input type="checkbox"/> 三重県CALS電子納品運用マニュアル（令和2年8月改訂）を適用
地質調査の 電子成果品等	<input type="checkbox"/> 地盤情報データベースの登録が必要あり	<input type="checkbox"/> 検定及び登録機関（一般財団法人国土地盤情報センター（https://ngic.or.jp/）） <input type="checkbox"/> 検定料金の計上（ <input type="checkbox"/> A検定 <input type="checkbox"/> B検定 ） （注：受注後、これにより難しい場合は設計変更の対象とする。）
産業廃棄物税	<input type="checkbox"/> 産業廃棄物税	<input type="checkbox"/> 本工事には産業廃棄物税相当が計上されていないため、受注者が課税対象となった場合には完成年度の翌年度の4月1日から8月31日までの間に別に定める様式に産業廃棄物税納税証明書等を添付して当該工事の発注者に対して支払請求を行うこと。なお、この期間を超えて請求することはできない。また、設計数量を超えて請求することはできない。
コリンズ 作成・登録	<input checked="" type="checkbox"/> コリンズ（CORINS）の作成・登録	<input checked="" type="checkbox"/> 三重県公共工事共通仕様書に基づき、コリンズ（CORINS）の作成・登録を行うこと。
建設副産物・建設発生土情報交換システム	<input type="checkbox"/> 建設副産物情報交換システム <input type="checkbox"/> 建設発生土情報交換システム	<input type="checkbox"/> 三重県公共工事共通仕様書に基づき、建設副産物情報交換システムにデータを入力すること。 <input type="checkbox"/> 三重県公共工事共通仕様書に基づき、建設発生土情報交換システムのデータ更新を行うこと。
下請関係 下請企業 次数制限	<input type="checkbox"/> 下請企業の次数制限	<input type="checkbox"/> 本工事における下請の次数は、2次（建築一式工事は3次）までとする。 上記次数を超える下請契約を締結する場合は、下請契約締結前に書面により発注者の承諾を得ること。

(注) 上記受託業務事項・条件及び内容のレ印当該欄は、作業に当たって制約を受ける事となるので明示する。
 明示事項に変更が生じた場合及び明示されていない制約等が発生したときは、発注者と別途協議し適切な措置を講ずるものとする。
 別途協議とは、設計・現場説明又は作業打合せ等により協議するものとする。

特記仕様書（施工条件明示一覧表）

明示項目	明示事項	条件及び内容
特例監理技術者の設置	<input type="checkbox"/> 特例監理技術者の設置	<input type="checkbox"/> 本工事は、建設業法第26条第3項ただし書の規定（監理技術者（特例監理技術者）の配置）を適用する。
配慮依頼事項	<input checked="" type="checkbox"/> 下請契約又は再委託において市内本店事業者の活用 <input checked="" type="checkbox"/> 資材、原材料の市内本店事業者からの調達及び地元製品の使用 <input checked="" type="checkbox"/> 建設機械、機器等の借入れ <input checked="" type="checkbox"/> 使用人等において市民の活用	<input checked="" type="checkbox"/> 下請契約又は再委託（一次下請以降のすべての下請負人又は再委託者含む。）が認められた契約にあっては、下請契約又は再委託等において市内本店事業者を活用することに配慮すること。 <input checked="" type="checkbox"/> 資材、原材料等の調達が必要となる場合は、市内本店事業者から調達すること及び地元製品、地元生産品を使用することに配慮すること。 <input checked="" type="checkbox"/> 建設機械、機器等の借入れが必要となる場合は、市内本店事業者から借入れすることに配慮すること。 <input checked="" type="checkbox"/> 業務従事者等の使用人等が必要となる場合は、使用人等に市民を活用しよう配慮すること。
津市公契約条例	<input checked="" type="checkbox"/> 津市公契約条例に関する特記 <input checked="" type="checkbox"/> 労働環境の確保に係る誓約事項	<input checked="" type="checkbox"/> 締結する公契約において、労働者の労働環境の確保、優良な事業者の育成及び地域経済の健全な発展を図るため必要な事項を定める。 1 受注者の責務 (1) 関係法令及び条例の規定を遵守しなければならない。 (2) 受注者等は、労働者の適正な労働環境の確保に努めなければならない。 (3) 受注者等は、労働者と対等な労使関係を構築するとともに、下請契約等を締結しようとするときは、下請契約等の相手方と対等な立場における合意に基づいた適正な契約を行わなければならない。 (4) 受注者等は、下請契約等の相手方を選定するとき、又は資材等を調達するときは、地域経済の発展に配慮し、本市の区域内に主たる事務所を有する事業者又は本市の区域内で生産された資材等を活用するよう努めなければならない。 (5) 受注者等は、公契約に携わる者として、社会的責任を自覚し、公契約を適正に履行しなければならない。 (6) 受注者等は、条例第7条第1項の規定に基づき市長又は上下水道事業管理者（以下「市長等」という。）が行う報告の求め及び立入検査その他本市が実施する公契約に関する施策に協力しなければならない。 2 公契約の解除等 市長等は、受注者等が次の各号のいずれかに該当するときは、当該公契約の解除、受注者等の指名停止等必要な措置を採ることができる。 (1) 条例第7条第1項の規定による報告を怠り、若しくは虚偽の報告をし、又は同項の規定による立入検査を拒み、妨げ、若しくは忌避し、若しくは質問に対して応答せず、若しくは虚偽の回答をしたとき。 (2) 条例第8条第1項の規定による命令に従わないとき。 (3) 条例第8条第2項の規定による報告を怠り、又は虚偽の報告をしたとき。 (4) (1)から(3)に掲げるもののほか、条例の規定に違反したとき。 (5) 特定公契約にあっては、別紙誓約事項に違反したとき。 <input checked="" type="checkbox"/> 津市公契約条例（以下「条例」という。）第6条の規定により、下記事項について了承し、遵守することを誓約します。また、誓約内容に違反があった場合等における関係機関への通報、指名停止、契約解除及び違約金徴収について異議はありません。 1 津市公契約条例施行規則第8条に掲げる関係法令（次項において単に「関係法令」という。）を遵守すること。 2 関係法令に違反し関係機関から是正勧告等があった場合は、津市長又は津市上下水道事業管理者（以下「市長等」という。）へ報告すること。 3 条例第7条第1項の規定による報告の求め及び立入検査に対し、誠実に対応すること。 4 労働者が条例第9条第1項の規定による申出をしたことを理由に、当該労働者に対し、解雇その他の不利益な取扱いをしないこと。 5 労働者に対し、条例の内容について周知を行うこと。 6 労働者の賃金水準の引上げに関する措置が講じられる場合は、下請契約等の請負契約金額の見直し、労働者の賃金の引上げ等について適切に対応すること。 7 市長等が行う施策に協力すること。
社会保険等未加入対策	<input checked="" type="checkbox"/> 社会保険等未加入対策（健康保険、厚生年金保険及び雇用保険）	<input checked="" type="checkbox"/> 適用除外でないにも関わらず社会保険等に未加入である建設業者を下請負人としてはならない。 受注者は、施工体制台帳・再下請負通知書の「健康保険等の加入状況」欄により下請業者が社会保険等に加入しているかどうかを確認すること。また、発注者が加入状況を証明する書類の提出又は提示を求めた場合、速やかに対応すること。
法定福利費の負担	<input checked="" type="checkbox"/> 法定福利費を明記した標準見積書の活用	<input checked="" type="checkbox"/> 法定福利費は事業主が負担しなければならない社会保険料であり、元請負人及び下請負人は見積りに法定福利費を必要経費として適正に確保する必要があります。元請負人は標準見積書の活用等による法定福利費相当額を内訳明示した見積書の提出を下請人に働きかけること。また、二次下請以降についても同様に標準見積書の活用を努めること。（津市HP「仕事・産業－入札・契約－工事・建設コンサルタント関係－調達契約課からのお知らせ（工事・コンサル）」を参照）
暴力団等の不当介入の排除等	<input checked="" type="checkbox"/> 暴力団等の不当介入の排除等に関する特記	<input checked="" type="checkbox"/> 締結する契約等から暴力団、暴力団関係者、暴力団関係者法人等（以下「暴力団等」という。）の不当介入を排除し、契約等の適正な履行を確保するため必要な事項を定める。 1 受注者の義務 (1) 契約の相手方及び下請負人等（以下「受注者等」という。）は、暴力団等と認められる下請負人等を使用してはならない。 (2) 暴力団等と認められる資材販売業者から資材等を購入してはならない。 (3) 暴力団等と認められる廃棄物処理業者が有する廃棄物処理施設及び廃棄物処理業者等を使用してはならない。 (4) 本市と締結した契約等の履行に当たり、受注者等が暴力団等による不当介入を受けたときは、断固としてこれを拒否し、直ちに発注者に文書にて報告するとともに所管の警察署に通報し捜査上必要な協力を行うこと。 (5) 捜査上必要な協力を行ったときは、速やかに発注者に文書にてその内容を報告すること。 (6) 受注者等が不当介入を受けたことを理由に契約期間の延長等が必要となったときは、発注者に契約金の延長を求めることができる。 2 入札参加資格者等及び受注者等に対する措置 (1) 入札参加資格等又はその役員等が暴力団等と認められるとき、暴力団等と密接な関係を有していると認められるときなどは、当該入札参加資格者等に対し、津市建設工事等指名停止基準に基づく指名停止措置を講ずるものとする。 (2) 上記1受注者の義務に違反した受注者等に対しても、指名停止措置を講ずるものとする。 3 契約等の解除 (1) 暴力団等と認められるときなどにより指名停止措置が講じられた入札参加資格者等との契約等については、これを解除することができる。

(注) 上記受託業務事項・条件及び内容のレ印当該欄は、作業に当たって制約を受ける事となるので明示する。
明示事項に変更が生じた場合及び明示されていない制約等が発生したときは、発注者と別途協議し適切な措置を講ずるものとする。
別途協議とは、設計・現場説明又は作業打合せ等により協議するものとする。

特記仕様書（施工条件明示一覧表）

明示項目	明示事項	条件及び内容
新型コロナウイルス感染症の拡大防止措置等	<input checked="" type="checkbox"/> 新型コロナウイルス感染症の拡大防止措置等に関する特記	<input checked="" type="checkbox"/> 新型コロナウイルス感染症の拡大防止措置等については、以下により徹底を図るものとする。 1 工事の円滑な施工確保を図る観点から、本工事の現場等のみならず関係する会社・事務所等も含め、現場状況などを勘案しつつ、アルコール消毒液の設置や不特定の者が触れる箇所の定期的な消毒、手洗い・うがいなど、感染予防の対応を徹底するとともに、すべての作業従事者等の健康管理に留意すること。 2 新型コロナウイルス感染症については、特に、①密閉空間、②密集場所、③密接場面という3つの条件（以下「三つの密」という。）が同時に重なる場では、感染を拡大するリスクが高いことから、建設現場等における朝礼・点呼や現場事務所等における各種の打合せ、更衣室等における着替えや語め所等での食事・休憩など、元請事業者をはじめ、下請事業者等の多人数が集まる場面や密室・密閉空間における作業などにおいては、他の作業従事者と一定の距離を保つことや作業場所の換気の励行など、三つの密の回避や影響を緩和するための対策を講ずること。 3 工事等の関係者が「特定警戒都道府県」から作業等に従事する必要がある場合は、受発注者で協議を行い、感染拡大防止のための適切な対応をとること。 4 感染拡大防止対策を実施するために追加で費用を要する場合は、設計変更の対象とするため、監督員と協議を行うこと。ただし、感染防止対策について施工計画書に記載した上で履行することを前提とする。 5 新型コロナウイルス感染症の感染拡大防止のため、「工事の一時中止や工期の延長」が必要な場合には、監督員と協議を行うこと。 6 作業従事者等が新型コロナウイルス感染症の感染者及び濃厚接触者（以下「感染者等」という。）であることが判明した場合は、速やかに監督員に報告すること。また、保健所等の指導に従い、感染者等の自宅待機などの適切な措置を講ずること。なお、感染者等であることが判明した場合は、本工事のみならず、受注者が本市と契約中の全ての工事について、一時中止の措置を行う場合がある。 7 新型コロナウイルス感染症の影響に伴い、受注者又は発注者は、施工条件、施工方法等に変更が必要であると認めるときは、津市工事請負契約約款第19条（設計図書の変更）の規定に基づき、発注者及び受注者が協議して、これを定めるものとします。この場合において必要があると認められるときは、工期若しくは請負代金額の変更の対象とするものとする。
ワンデーレスポンス	<input type="checkbox"/> ワンデーレスポンスの実施	<input type="checkbox"/> 1 この工事は、ワンデーレスポンス実施対象工事である。「ワンデーレスポンス」とは受注者からの質問、協議等に対し、発注者は、基本的に「その日のうち」に回答するよう対応することである。ただし、即日回答が困難な場合は、いつまでに回答が必要なのかを受注者と協議のうえ、回答期限を設けるなど、何らかの回答を「その日のうち」にすることとする。なお、質問・協議等に当たっては、詳細な状況資料等を添えるものとし、内容によっては、根拠資料を揃えた提案を含むものとする。 2 受注者は計画工程表の提出にあたって、作業間の関連把握や工事の進捗状況等を把握できる工程管理方法について、監督職員と協議をおこなうこと。 3 受注者は三重県公共工事共通仕様書「1-1-3設計図書の照査等」に基づき、適切に設計図書の照査を実施すること。 4 受注者は工事施工中において、問題が発生した場合及び計画工程と実施工程を比較照査し、差異が生じた場合は速やかに文書にて監督職員へ報告すること。 5 発注者が効果・課題等を把握するためアンケート等のフォローアップ調査を実施する場合、受注者は協力すること。
その他	<input type="checkbox"/> その他	<input type="checkbox"/> その他（ ）

(注) 上記受託業務事項・条件及び内容のレ印当該欄は、作業に当たって制約を受ける事となるので明示する。
 明示事項に変更が生じた場合及び明示されていない制約等が発生したときは、発注者と別途協議し適切な措置を講ずるものとする。
 別途協議とは、設計・現場説明又は作業打合せ等により協議するものとする。

特記仕様書 (内面被覆工)

1. 一般事項

1) 適用

本仕様書は、下水道管きよの更生工事に対して、下水道本管を自立管により更生させる工事に適用するものである。

2) 適用工法

本仕様書の適用工法は、自立管の反転工法と形成工法である。

受注者は、工法を採用するにあたっては、公的審査証明機関の審査証明を得た工法であり、構築方法にかかわらず、現場の施工条件に適合する工法を採用すること。※現場にてタワーや足場等の仮設物を使用しないこと。

「管きよ更生工法における設計・施工管理ガイドライン 2017年版」で示す要求性能に適合する工法とする。

また設計書の工法と、受注者が採用する工法が異なっても設計変更の対象としない。

2. 施工の条件

1) 工事概要

受注者は、工事の概要として次の事項を設計図書により確認しなければならない。

- ① 工事名称
- ② 工事箇所
- ③ 路線番号
- ④ 施工延長 (管きよ延長)
- ⑤ 既設管種
- ⑥ 既設管内径
- ⑦ 既設管勾配

2) 施工現場の条件

受注者は、工事の着手にあたって現地調査を行い、以下の施工現場の条件事項について確認しなければならない。

- ① 道路状況 (管理者、幅員、バス線路、通学道路、商店街等)
- ② 道路使用許可条件 (施工時間規制等を含む)
- ③ 周辺環境 (騒音・振動規制、その他環境規制、用途種別等)
- ④ 進入路状況
- ⑤ 気象・気温
- ⑥ 排水条件 (仮排水条件を含む)
- ⑦ 流下下水量・水位

3) 既設管調査・前処理

- (1) 調査項目は管種、管きょ口径、管路延長、管きょ内損傷等状況とし、管きょ内状況から取付管突き出し処理、浸入水処理、侵入根処理及びセルタル除去とし、その結果をまとめ監督員に提出すること。
- (2) 受注者は、既設管調査の結果、更生管のしわ発生等が懸念される等前処理工の必要がある場合には、監督員と協議し、管更生工事に支障のないように切断・除去等により事前に処理すること。また、処理後はTVカメラ等により監督員の確認検査を受けらること。

3. 更生管の仕様

1) 更生管の構造仕様

受注者は、工事の設計条件に基づき更生管厚の計算を行い、その結果が確認できる資料を作成し、流量計算書とともに施工計画書等により監督員に提出すること。なお、管厚計算にあたっては「管渠更生工法における設計・施工管理ガイドライン 2017年版（公益社団法人日本下水道協会）」に準拠して行うこと。

2) 更生管の要求

受注者は、耐荷性能（扁平強さ、曲げ強さ、曲げ弾性率）、耐久性（耐薬品性、耐磨耗性、耐ストレーンコロージョン（ガラス繊維有りの現場硬化管のみ）、水密性、耐劣化性（ガラス繊維無しの現場硬化管のみ））、耐震性能、水理性能、環境安全性、その他について公的審査証明機関等の審査証明を得たもの又はこれと同等以上の品質を有するものを使用すること。また、品質証明の内容、材料の水理性能評価、製造時期・保管方法等について施工計画書等により監督員に提出すること。

4. 施工管理

1) 専門技術者の配置

受注者は、選定した工法の技能講習を受け合格した専門技術者（主任技術者又は監理技術者との兼務可能）を、当該作業中は現場に常駐させること。

2) 施工管理

(1) 受注者は、工事を安全に実施し、かつ品質を確保するために、スパン毎に次の事項について適宜、監督員と協議を行い十分な管理を行わなければならない。

① 工程（工事工程、試験予定日等）

② 安全・衛生

③ 施工環境

(2) 受注者は、作業開始後は作業時間内に通水（仮通水を含む）まで完了させる。

(3) 受注者は、現場状況等により施工計画に変更が生じた場合は、速やかに監督員と協議するとともに、施工計画書の変更を行うこと。

3) 安全・衛生管理

受注者は、労働災害はもとより、物件損害等の未然防止に努め、労働安全衛生法、

酸素欠乏症等防止規則、ならびに建設工事公衆災害防止対策要綱等の定めるところに従い、その防止に必要な措置を十分講じなければならない。また苦情等についても受注者で適切に対応すること。

(1) 下水道管きよ更生工法における安全管理

①有資格者の適正配置

②下水道管内作業に適した保護具の着用

③施工前の安全対策

(情報収集、雨天時ルールの確認、緊急時の避難計画等含む)

④施工時の安全対策

⑤周辺環境への対策

⑥災害防止への対策

(2) 酸素欠乏及び有毒ガス等の安全処置

(3) 供用中の施工における排水対策

(4) 安全に関する研修、訓練

4) 施工環境管理

受注者は、施工中の環境に配慮するために次の環境対策を講じなければならない。

(1) 工事広報

(2) 粉じん（塵）対策

(3) 臭気対策

(4) 騒音・振動対策

(5) 防爆対策

(6) 温水・排水熱対策

(7) 宅内逆流噴出等対策

(8) 工事排水の水質対策

5. 品質管理

1) 品質管理

受注者は、更生後の品質を確保するため、主任技術者又は監理技術者の責任の下で、スパン毎に、施工前から施工後における品質管理について十分管理し、その結果が確認できる資料を作成して監督員に報告すること。品質管理にあたっては、本仕様書のほか「管渠更生工法における設計・施工管理ガイドライン 2017年版（社団法人日本下水道協会）」に準拠して行うものとする。

2) 施工前の品質管理

(1) 材料管理

受注者は、工事に使用する材料について所定の品質が保持されるように、材料の運搬・搬入時及び現場内保管・取り扱い時に適正な材料管理を行うこと。

(2) 更生材の製造証明書

受注者は、工事着手前に、使用する更生材料等の品質を確認するため適正な管理下

で製造されたことを証明する資料を監督員に提出しなければならない。また、受注者は、必要に応じ物性試験を行い監督員に提出しなければならない。

3) 施工管理時の品質管理

受注者は、反転・形成工法で施工した採取試験片を使用して、公的機関において試験を行うこと。但し、これによらない場合は、監督員立会いのもとで行うこと。その際、以下の点を確認しその結果を監督員に提出すること。

- (1) 設計曲げ強度 (短期) の試験結果が申告値を上回ること。
 - (2) 曲げ弾性係数 (短期) の試験結果が申告値を上回ること。
 - (3) 引張強度 (短期) の試験結果は、申告値を上回ること。
 - (4) 引張弾性係数 (短期) の試験結果は、申告値を上回ること。
 - (5) 圧縮強度 (短期) の試験結果は、申告値を上回ること。
 - (6) 圧縮弾性係数 (短期) の試験結果は、申告値を上回ること。
 - (7) 耐薬品性が規格値を満足していること。
- ### 4) 形成方法別の施工管理手法

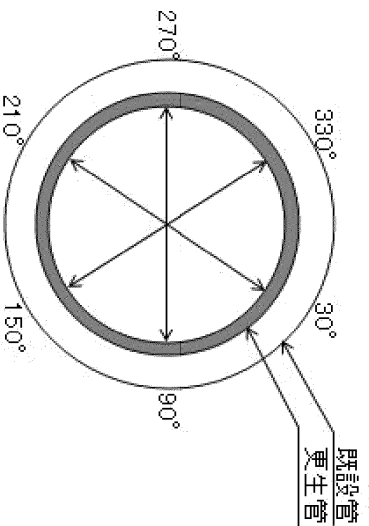
受注者は、構築方法別 (熱硬化タイプ、光硬化タイプ、熱形成タイプ) に次の項目について適切に管理すること。

- (1) 熱硬化タイプ
 - ①材料挿入 (反転・引込) 速度 ②反転時および拡径時の圧力管理
 - ③硬化時の圧力管理 ④硬化温度管理および硬化時間管理
 - ⑤冷却養生時間管理
- (2) 光硬化タイプ
 - ①材料挿入 (反転・引込) 速度 ②反転時および拡径時の圧力管理
 - ③硬化時の電源管理 ④硬化時の圧力管理
 - ⑤硬化温度管理 ⑥硬化時間管理
 - ⑦冷却養生時間管理
- (3) 熱形成タイプ
 - ①材料挿入 (引込) 速度 ②蒸気加熱時の温度管理
 - ③蒸気加熱時の圧力管理 ④拡径、冷却時の温度管理
 - ⑤拡径、冷却時の圧力管理

6. 出来形管理

1) 寸法管理

受注者は、更生管の出来形を把握するため、更生管内径、延長を計測すること。また、更生管と既設管の密着性を確認するため、更生管の内径について、硬化直後と 24 時間以降で下図に示す同じ測定位置で計測し、その記録を監督員に提出すること。



仕上がり内径の測定位置図

2) 更生管の厚み・内径の管理

受注者は、更生工事完了後の更生管厚または仕上り内径が適正であることを次の測定方法により確認すること。

- (1) 更生管の測定は、1 スパンの上下流マンホールの管口付近で行うこと。
- (2) 更生管の測定箇所は円周上の6箇所とする。ただし、マンホール内に更生管を突出した状態で更生を完了する場合には、突き出し部分の管厚に増減が生じるため既設管きよと更生管の内径差により管厚を求めること。
- (3) 更生管厚の検査基準について、6箇所平均管厚が呼び厚さ以上で、かつ、上限は20%以内とし、測定値の最小値は設計更生管厚以上とする。なお、既設管きよと同等の水理性能を確保しているものを合格とする。
- (4) 更生管厚の測定は、更生工事前に既設管内径を測定し、更生後に同方向での更生管内径を測定し、結果を差し引くことで厚みを確認することとし、更生管の縫い目を避けて行うこと。

3) 内面仕上がり状況の管理

- (1) 受注者は、更生工完了時において更生管内を洗浄し取付管穿孔片を除去した後、全スパンを自走式テレビカメラにより外観検査を行い、調査結果（データ）を監督員に提出すること。また、取付管口においては必ず側視を行い状況を入念に確認すること。
- (2) 受注者は、確認の内容としては、管更生の変形、更生管浮上による縦断勾配の不陸等の欠陥や異常個所がないことを確認し、その結果を監督員に提出する。
- (3) 受注者は、更生管と既設マンホールとの本管管口仕上部においては、侵入水、仕上げ材のはく離、ひび割れ等の異常のないことを確認し、その結果を監督員に提出すること。
- (4) 受注者は、取付管口の穿孔仕上げ状態として、既存の取付管口形態と流下性能を確保し、新たに漏水、侵入水の原因となる状況が発生させていないことを確認する。
- (5) 現場硬化タイプは更生材が確実に硬化していること、更生厚が確保できていることが更生管としての性能を確保するうえで非常に重要となるため、非破壊で施工済みの更生管きよの状況（樹脂の硬化度、更生厚等）を確認できる検査方法が適用できる場合は、施工計画書に盛り込み、これに加えて行うこと。

(6) 内面仕上がり状況を確認した結果、欠陥や異状箇所があった場合は、受注者の責において原因の調査を行い、監督員と協議のうえ修繕し、報告すること。

7. その他

その他記載のない事項及び疑義が生じた場合は、監督員との協議による。